

Pro Xp™ Auto vandbåren luftsprøjtepistol og WB100 isolationsystem

3A4227E

DA

Automatisk elektrostatisk luftsprøjtesystem til brug ved elektrostatisk sprøjtning af ledende vandbårne væsker, som opfylder mindst én af betingelserne for ikke-antændelighed:

- Materialet nærer ikke brand i overensstemmelse med standardtestmetoden for vedvarende brand i væskeblandinger, ASTM D4206.
- Materialer, som ikke kan antændes, i en hvilken som helst blanding med luft, af en energikilde på under 500 mJ.

Kun til erhvervsmæssig brug.

100 psi (0,7 MPa; 7 bar) Maks. luftindgangstryk

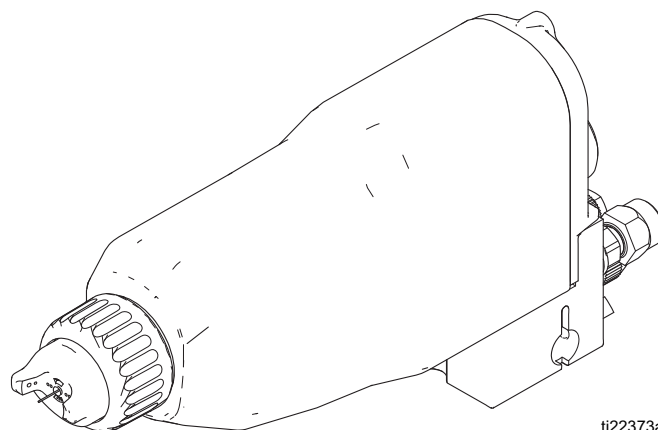
100 psi (0,7 MPa; 7 bar) Maks. arbejdsvæsketryk



Vigtige sikkerhedsforskrifter

Læs alle advarsler og instruktioner i denne håndbog og relaterede håndbøger. Gem disse vejledninger.

Se side 2 for **Indholdsfortegnelse** og side 3 for **Liste over godkendte modeller**.



ti22373a

Indholdsfortegnelse

Liste over godkendte modeller	3	Kontrollér, om der er væskelækage	30
Advarsler	4	Rengør kabinettet	30
Indledning	7	Elektriske tests	31
Sådan fungerer den elektrostatiske luftsprøjtepistol	7	Test pistolmodstanden	31
Betjening af sprøjtefunktionen	7	Test modstanden for strømforsyningen	32
Betjening af elektrostatiske	7	Test af elektrodens modstand	32
Pistolens funktioner og indstillinger	7	Test jordstropmodstanden	33
Funktioner på Smart-pistol	7	Test cylindermodstand	33
Elektrostatisk sprøjtning af vandbårne væsker ..	8	Fejlfinding	34
Systemoversigt	9	Fejlfinding, spændingstab	34
Pistoloversigt	10	Fejlfinding - sprøjtemønster	37
Montering	11	Pistolbetjening - fejlfinding	38
Systemkrav	11	Elektrisk fejlfinding	39
Monter systemet	11	Reparation	41
Advarselsskilte	11	Klargør pistolen til service	41
Udluft sprøjtekabinen	11	Fjern pistolen fra manifolden	41
Monter luftledningstilbehør	12	Montér pistolen på manifolden	41
Monter væskeledningstilbehør	12	Udskiftning af lufthætte/-dyse	42
Monter pistolen	14	Udskiftning af elektrode	43
Monter Pro Xp Auto kontrolmodul	14	Fjernelse af væskepakning	43
Tilslutning af luftledning	14	Reparation af stopper	44
Jordforbindelse af kabinettet	14	Reparation af stempel	45
Manifold-forbindelser	15	Juster aktuatorarmen	46
Tilslut den vandbårne væskeslange	16	Afmontering af løb	46
Fiberoptisk kabelforbindelse	18	Montering af løb	47
Tilbehør til omrørersæt	19	Afmontering og udskiftning af strømforsyning ..	47
Tilbehør til væskeregulatorsæt	19	Afmontering og udskiftning af turbine	48
Jordforbindelse	20	Dele	50
Kontrollér den elektriske jordforbindelse	21	Standard Pro Xp Auto vandbårne luftsprøjtepistolmodeller	50
Monter stofafskærmningen	22	Smart Pro Xp Auto vandbåren luftsprøjtepistolmodel	52
Kontrollér væskens viskositet	22	Stoppersamling	54
Gennemskyl udstyret, før det tages i brug	22	Turbinesamling	55
Betjening	23	Lufthætter og væskedyser	56
Driftscheckliste	23	Væskedyse – udvælgelseskema	56
Proceduren for afladning og jordforbindelse af væskespændingen	24	Væskedyse – ydelsesdiagrammer	56
Trykaflastningsprocedure	24	Udvælgelseskema til lufthætte	58
Fyld væsketilførslen	25	Isoleret afskærmning	59
Vælg en væskedyse og lufthætte	25	Rør og ledningsføring	62
Betjening af sprøjtefunktionen	25	Omrørersæt, 245895	64
Juster sprøjtemønsteret	25	Væskeregulatorsæt 245944	65
Justering af elektrostatiske	26	Afskærmet vandbåren væskeslange 24W597 ..	65
Sprøjtning	27	Robotmonteringsbeslagsamling	66
Udløsning af væske alene	27	Tilbehør	68
Nedlukning	27	Dimensioner	69
Vedligeholdelse	28	Manifold, bagerste indgang	69
Tjekliste for daglig vedligeholdelse og rengøring	28	Dimensioner på robotmontering på pistol	70
Skylning	28	Luftgennemstrømning	72
Rengør pistolens yderside	29	Tekniske data	73
Rengør lufthætte og væskedyse	29	Gracos Pro Xp-garanti	74

Liste over godkendte modeller

Del nr.	kV	1,5 mm dyse	Standardmodel	Smart-model	Manifold, bag
LA1M18	60	✓		✓	✓
LA1T18	60	✓	✓		✓

Del nr.	Beskrivelse
24X287	WB 100 isoleret afskærmning
24W597	25' beskyttet vandbåren væskeslange
24W598	50' beskyttet vandbåren væskeslange



0,35 J med 15,24 meter
slange, maks.
FM14ATEX0082
EN 50059



FM-godkendt til brug med væsker som opfylder følgende betingelser:

- Materialet nærer ikke brand i overensstemmelse med standardtestmetoden for vedvarende brand i væskeblandinger, ASTM D4206

Modeller, som opfylder EN 50059, når de bruges sammen med væsker, som opfylder følgende kriterier:

- Materialer, som ikke kan antændes, i en hvilken som helst blanding med luft, af en energikilde på under 500 mJ.

Tilhørende håndbøger

Håndbog nr.	Beskrivelse
332989	Vejledninger - Pro Xp Auto kontrolmodul

Advarsler

Følgende advarsler gælder opsætning, brug, jordforbindelse, vedligeholdelse og reparation af dette udstyr. Udråbstegnet alarmerer dig om en generel advarsel, og faresymbolerne henviser til procedurespecifikke risici. Når disse symboler fremgår i denne håndbogs hovedtekst eller på advarselsmærkater, henvises der til disse advarsler. Der kan fremgå produktspecifikke faresymboler og advarsler, der ikke er gennemgået i dette afsnit, overalt i denne brugerhåndbogs hovedtekst, hvor det er relevant.

ADVARSEL



FARE FOR ELEKTRISK STØD

Forkert jordforbindelse, opsætning eller brug af et isoleret vandbåret system kan medføre elektrisk stød. Sådan kan risikoen for elektrisk stød undgås:

- Jordforbind alt udstyr, personale, den genstand der sprøjtes samt ledende genstande i eller tæt ved arbejdsområdet. Se vejledning om **Jordforbindelse**.
- Tilslut den elektrostatiske pistol til et spændingsisoleringsystem, som aflader systemspændingen, når systemet ikke er i brug.
- Alle komponenter i spændingsisoleringsystemet, som er ladet til høj spænding, skal holdes inden for en isoleret afskærmning, som forhindrer personalet i at få kontakt med komponenterne med høj spænding, før systemspændingen er afladet.
- Følg **proceduren for afladning og jordforbindelse af væskespændingen**, når du anmodes om at aflade spændingen; før rensning, gennemskylning eller servicering af systemet; før du nærmer dig pistolens forende; og før du åbner det indelukkede isoleringsrum til den isolerede væskeforsyning.
- Bevæg dig ikke ind i et område, som har høj spænding, eller som er farligt, før alt udstyr med høj spænding er afladet.
- Berør ikke pistolens dyse eller elektrode, og kom ikke nærmere end 102 mm fra elektroden under betjening af pistolen. Følg **proceduren for afladning og jordforbindelse af væskespændingen**.
- Lås pistollufttilførslen sammen med spændingsisoleringsystemet for at lukke for lufttilførslen, når som helst isoleringssystemets afskærmning åbnes.
- Brug kun den røde, elektrisk ledende Graco-pistolluftslange sammen med denne pistol. Brug ikke sorte eller grå Graco-luftslanger.
- Splejs ikke væskeslanger sammen. Monter kun én kontinuerlig vandbåren Graco-væskeslange mellem den isolerede væsketilførsel og sprøjtepistolen.

! ADVARSEL



BRAND- OG EKSPLOSIONSFARE

Letantændeligt støv inden for **arbejdsområdet** kan eksplodere eller antændes. Forebyggelse af brand- og eksplosionsrisiko:

- Brug kun væsker, der opfylder følgende krav til antændelighed:
 - Materialet nærer ikke brand i overensstemmelse med standardtestmetoden for vedvarende brand i væskeblandinger, ASTM D4206.
 - Materialer, som ikke kan antændes, i en hvilken som helst blanding med luft, af en energikilde på under 500 mJ.
- **Stands omgående betjening**, hvis der forekommer statistisk gnistdannelse, eller du mærker et stød. Anvend ikke udstyret, før du har lokaliseret og afhjulpet problemet.
- Elektrostatisk udstyr må kun anvendes af uddannet, kvalificeret personale, der forstår kravene i håndbogen.
- Jordforbind alt udstyr, personale, den genstand der sprøjtes samt ledende genstande i eller tæt ved arbejdsområdet. Modstand må ikke overskride 1 megohm. Se vejledning om **Jordforbindelse**.
- Anvend ikke foringer til spande, medmindre de er ledende og jordforbundet.
- Kontroller pistolens modstand, slangens modstand og den elektriske jordforbindelse dagligt.
- Anvend og rengør kun udstyret på et sted med god udluftning.
- Aflås pistolens luftforsyning for at forhindre betjening, medmindre ventilatorerne er tændt.
- Brug kun ikke-antændelige opløsningsmidler, når du gennemskyller eller rengør udstyret.
- Sluk altid for elektrostatikken under gennemskylning, rengøring eller reparation af udstyret.
- Fjern alle antændelseskilder, f.eks. vågeblus, cigaretter og bærbare elektriske lamper, og undgå faren ved statiske buedannelser fra plastforhæng.
- Sæt ikke stik i stikkontakter, tag ikke stik ud, og tænd og sluk ikke lys, når der forefindes brændbare dampe.
- Sørg for, at arbejdsområdet er ryddeligt, samt at der ikke forefindes f.eks. opløsningsmidler, klude og benzin.
- Sørg for, at der er et velfungerende brandslukningsapparat på arbejdsområdet.



FARE VED BRUG AF UDSTYR UNDER TRYK

Væske fra udstyret, lækager eller komponenter med brud kan sprøjte i øjnene eller på huden og forårsage alvorlig personskade.

- Følg **Proceduren for trykaflastning**, når du standser sprøjtearbejdet/doseringen, og før du foretager rengøring eller eftersyn af udstyret.
- Tilspænd alle væsketilslutninger, før dette udstyr tages i anvendelse.
- Kontrollér slanger, rør og koblinger dagligt. Udskift slidte eller beskadigede dele øjeblikkeligt.






FARE FORBUNDET MED OPLØSNINGSMIDDEL TIL RENGØRING AF PLASTIKDELE

Mange opløsningsmidler kan nedbryde plastikdele og forårsage, at de svigter, hvilket kan medføre alvorlig person- eller ejendomsskade.

- Brug kun egnede vandbaserede opløsningsmidler til rengøring af strukturelle eller trykindeholdende plastikdele.
- Se **Tekniske data** i denne og alle andre udstyrshåndbøger. Læs materialesikkerhedsdatabladene og anbefalingerne udgivet af væske- og opløsningsmiddelproducenten.

⚠ ADVARSEL

	<p>RISIKO FOR GIFTIGE VÆSKER ELLER DAMPE</p> <p>Giftige væsker eller dampe kan forårsage alvorlig personskade eller i værste fald døden, hvis væsken sprøjtes i øjnene eller på huden, indåndes eller sluges.</p> <ul style="list-style-type: none"> • Læs MSDS'erne for at blive bekendt med de konkrete farer ved den væske, du arbejder med. • Opbevar farlig væske i godkendte beholdere, og bortskaf dem i henhold til gældende retningslinjer.
	<p>PERSONLIGT BESKYTTELSESDUSTYR</p> <p>Brug passende beskyttelsesudstyr, når du opholder dig på arbejdsområdet for at undgå alvorlig personskade som f.eks. øjenskader, høreskader, indånding af farlige dampe samt forbrændinger. Sådant udstyr inkluderer, men er ikke begrænset til:</p> <ul style="list-style-type: none"> • Sikkerhedsbriller og høreværn. • Respiratorer, beskyttelsesbeklædning og handsker som anbefalet af væske- og opløsningsmiddelsproducenten
	<p>FARE VED FORKERT ANVENDELSE AF UDS TYR</p> <p>Forkert anvendelse kan forårsage død eller alvorlig personskade.</p> <ul style="list-style-type: none"> • Betjen aldrig enheden, hvis du er træt eller har indtaget medicin eller alkohol. • Overskrid aldrig det maksimale arbejdsstryk eller den maksimalt tilladte temperatur for den svageste komponent i systemet. Se Tekniske data i alle udstyrshåndbøgerne. • Anvend væsker og opløsningsmidler, der er forenelige med dette udstyrs våddele. Se Tekniske data i alle udstyrshåndbøgerne. Læs advarslerne fra producenten af væske- og opløsningsmidler. Fuldstændige oplysninger om det pågældende materiale fås ved at bede producenten eller forhandleren om det relevante materialesikkerhedsdataark (MSDS). • Undgå at forlade arbejdsområdet, når udstyret er forsynet med strøm eller under tryk. • Sluk for hele udstyret, og følg Trykaflastningsproceduren, når udstyret ikke er i brug. • Kontrollér udstyret dagligt. Reparér, eller udskift nedslidte eller beskadigede dele øjeblikkeligt, og benyt kun originale dele fra fabrikanten. • Foretag aldrig ændringer eller modifikationer på udstyret. Ændringer eller modifikationer kan annullere agentens godkendelser og resultere i sikkerhedsfarer. • Vær sikker på, at alt udstyr er klassificeret og godkendt til det miljø, du benytter det i. • Anvend kun udstyret til dets påtænkte formål. Yderligere oplysninger fås ved henvendelse til forhandleren. • Slinger og kabler skal altid føres i sikker afstand fra trafikerede områder, skarpe kanter, bevægelige dele og varme overflader. • Slangerne må ikke knækkes eller bøjes for meget, og slangerne må ikke anvendes til at trække udstyret. • Der må ikke opholde sig børn eller dyr i arbejdsområdet. • Overhold alle gældende love og bestemmelser vedrørende sikkerhed.

Indledning

Sådan fungerer den elektrostatiske luftsprøjtepistol

Den automatiske elektrostatiske luftsprøjtepistol fungerer næsten på samme måde som en almindelig luftsprøjtepistol. Forstøvnings- og ventilatorluften udledes fra lufthætten. Forstøvningsluften bryder væskestrømmen og styrer dråbestørrelsen. Ventilatorluften styrer form og bredde på sprøjtemønsteret. Ventilator- og forstøvningsluften kan justeres selvstændigt.

Betjening af sprøjtefunktionen

Ved at påføre min. 60 psi (0,42 MPa; 4,2 bar) lufttryk på sprøjtemanifoldens cylinderluftfiting (CYL) trækkes pistolstemplet, som åbner luftventilerne, tilbage, og kort tid efter åbnes væskenaålen. Dette tilfører den korrekte luftforskydningsmængde, når pistolen udløses. En fjeder returnerer stemplet, når cylinderluften er slået fra.

Betjening af elektrostatik

For at betjene elektrostatikken skal der tilføjes lufttryk til pistolmanifoldens turbineluftfiting (TA) via en Graco-jordforbundet turbineluftslange. Luften kommer ind i manifolden og føres til indgangen på strømforsyningsturbinen. Luften drejer turbinen, som derefter giver elektrisk strøm til den indbyggede højspændingsstrømforsyning. Væsken bliver opladet af sprøjtepilelektroden. Den ladede væske tiltrækkes af den jordforbundne arbejdsopgave til at omslutte alle overflader og dække dem jævnt.



Pistolens funktioner og indstillinger

- Pistolen er designet til brug sammen med en reciprocator og kan monteres direkte på en 13 mm stang. Med ekstra beslag kan pistolen monteres til robotanvendelse.
- Pistolens lynfrakobling er designet, så den kan fjernes uden afbrydelse af luftledningerne til pistolen.
- Pistolfunktionerne aktiveres fra en separat styreenhed, der sender det relevante signal til aktiveringsspolerne.

Funktioner på Smart-pistol

Smart-pistolmodeller med Pro Xp Auto kontrolmodul kan:

- Vise sprøjtespænding og strøm
- Skifte indstilling af sprøjtespændingsindstilling
- Vise sprøjtes turbinehastighed
- Gemme sprøjteprofiler
- Kommunikere fejl på udstyr til en PLC
- Vise og indstille sumtællere for vedligeholdelse
- Bruge en PLC til at vælge en sprøjteprofil

							
<p>For at reducere risikoen for elektrisk stød, må du ikke bruge aflæsninger fra ekstratilbehøret Pro Xp Auto kontrolmodul til at bestemme, om systemet er afladet. Skærmmodulerne viser kun systemspændingen, mens pistolens strømforsyning er i brug. Følg Proceduren for afladning og jordforbindelse af væskespændingen på side 24 for at sikre, at systemet er afladet.</p>							

Se håndbog 332989 til Pro Xp Auto kontrolmodul for yderligere oplysninger.

Elektrostatisk sprøjtning af vandbårne væsker

Denne elektrostatiske luftsprøjtpestol er konstrueret til **kun** at sprøjte vandbårne væsker, som opfylder mindst én af følgende antændelighedskrav:

FM-, FMc-godkendt:

- Materialet nærer ikke brand i overensstemmelse med standardtestmetoden for vedvarende brand i væskeblandinger, ASTM D4206.

I overensstemmelse med CE-EN 50059:

- Materialer, som ikke kan antændes, i en hvilken som helst blanding med luft, af en energikilde på under 500 mJ.

Når der er tilsluttet til et spændingsisoleringsystem, er al væsken i sprøjtpestolen, væskeslangen og den isolerede væsketilførsel ladet til høj spænding, hvilket betyder, at systemet har mere elektrisk energi end et system baseret på opløsningsmidler. Derfor kan der kun sprøjtes med ikke-antændelige væsker (som defineret ovenfor) med systemet eller anvendes til at rengøre, gennemskylle eller rense systemet.

Der skal træffes forholdsregler ved brug af elektrostatisk vandbåret udstyr for at undgå potentielle farer for elektrisk stød. Når den elektrostatiske luftsprøjtpestol oplader den isolerede væske til højspænding, svarer det til opladning af en kondensator eller et batteri. Systemet lagrer noget af energien under sprøjtningen og bevarer noget af denne energi, efter at sprøjtpestolen er slukket. Berør ikke pistolens dyse, og kom ikke nærmere på elektroden end 102 mm (4"), før den lagrede energi er afladet. Den tid, det tager at aflade energien, afhænger af systemets design. Følg **Proceduren for afladning og jordforbindelse af væskespændingen** på side 24 før du nærmer dig pistolens forende.

NB: Gracos garanti og godkendelser annulleres, hvis den elektrostatiske luftsprøjtpestol tilsluttes til et ikke-Graco-spændingsisoleringsystem, eller hvis sprøjtpestol betjenes med en spænding over 60 kV.

Systemoversigt

Typisk vandbåren systeminstallation

FIGUR 1 viser et typisk elektrostatisk, vandbåret luftsprøjtesystem. Dette udgør dog ikke et faktisk systemdesign. Yderligere oplysninger og hjælp med opbygning af et system, der opfylder dine specielle behov, fås ved henvendelse til din Graco-forhandler.

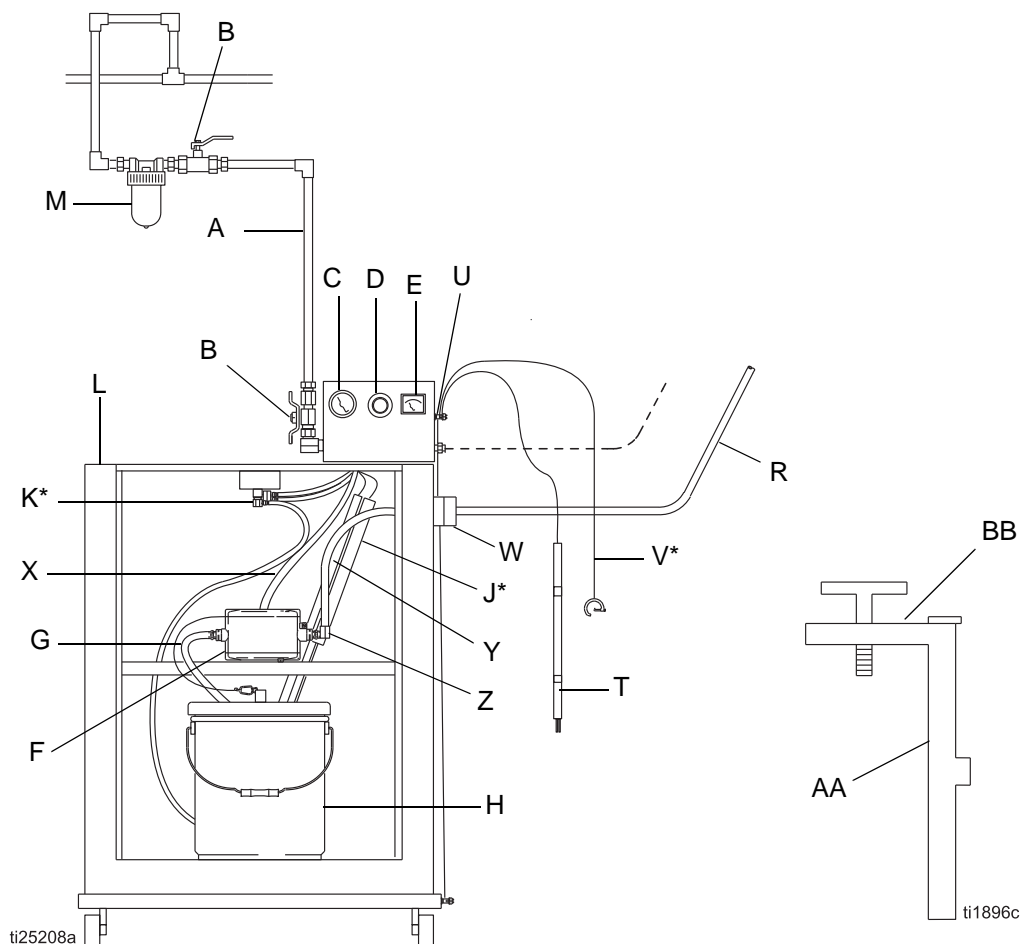


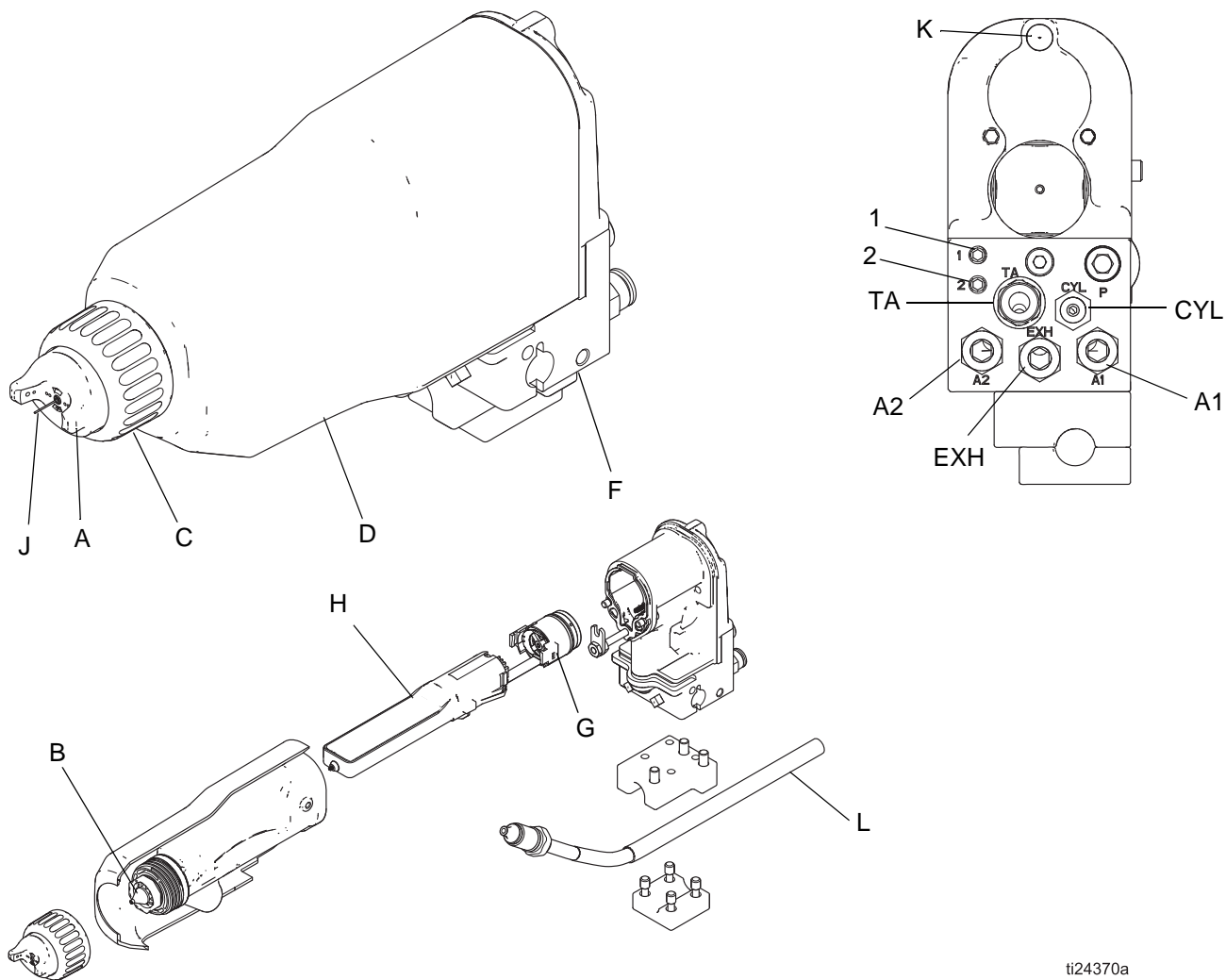
FIG. 1 Typisk installation af Pro Xp Auto vandbåret system

Del	Beskrivelse
A	Hovedlufttilførselsledning
B*	Luftspærreventil af udluftningstypen
C	Pumpens lufttrykmåler
D	Pumpens lufttrykregulator
E	kV-måler
F	Pumpe
G	Pumpesugeslange
H	Malerspand
J*	Udluftningsmodstand
K*	Sikkerhedsblokering for indelukket
L	Isoleret afskærmning
M	Luftledningsfilter

Del	Beskrivelse
N	Trykluftdrevet forbindelse til turbineluftlås. (Under tryk når den isolerede systemlåge er lukket)
R	Vandbåren Graco-væskeslange
T	Jordspyd
U	Jordklemme
V*	Hovedjordledning
W	Trykaflastning/jordfitting
X	Lufttilførselslange til pumpe
Y	Jordcylinder
Z	Væskeudløbsfitting til pumpe
AA	Låge til isoleret afskærmning
BB	Låseskrue til afskærmnings-T-håndtag

*Disse dele kræves til sikker betjening og medfølger til WB 100.

Pistoloversigt



ti24370a

FIG. 2 Pistoloversigt

Nøgle

A	Lufthætte
B	Væskedyse
C	Holdering
D	Svøb
F	Manifold
G	Generator
H	Strømforsyning
J	Elektrode
L	Vandbåren væskeslange

Manifold-fittings og indikatorer

A1	Indgangsfitting til forstøvningsluft
A2	Ventilatorluftindgangsfitting
CYL	Cylinderluftindgangsfitting
1	Overførsel via fiberoptisk fitting (Fungerer kun på Smart-modeller)
2	Modtagelse via fiberoptisk fitting (Fungerer kun på Smart-modeller)
K	ES-indikatorlampe (kun på standardmodeller)
TA	Indgangsfitting til turbineluft (til at drive turbinen)
EXH	Fitting til udstødningsafgang

Montering

Systemkrav

Grundlæggende vejledning

Når der sprøjtes vandbårne væsker elektrostatisk:




- Pistolen skal være tilsluttet til et spændingsisoleringsystem, der isolerer væsketilførslen fra jord og tillader, at spændingen opretholdes på spidsten af pistolen.
- Pistolen skal være tilsluttet til et spændingsisoleringsystem, som aflader systemspændingen, når pistolen ikke er i brug.
- Der skal være en aftapningsmodstand til at aflede systemets spænding, når sprøjtepistolen ikke bruges.
- Alle komponenter i spændingsisoleringsystemet, som er ladet til høj spænding, skal holdes inden for en isoleret afskærmning, som forhindrer personalet i at få kontakt med komponenterne med høj spænding, før systemspændingen er afladet.
- Pistolens turbineluftslange skal være låst sammen med spændingsisoleringsystemet for at lukke for turbinelufttilførslen, når som helst isoleringssystemets afskærmning åbnes, eller der er adgang til den.
- Spændingsisoleringsystemet skal være låst sammen med sprøjteområdeindgangen for automatisk afledning af spænding og jording af væsken, når som helst en person åbne afskærmningen eller har adgang til sprøjteområdet.
- Systemet må ikke have nogen alvorlige lysbuedannelser, der opstår, når isoleringsmekanismen åbner og lukker. Alvorlig lysbuedannelse vil forkorte systemkomponenternes liv.

Vandbåren Graco-væskeslange

Brug en vandbåren Graco-væskeslange mellem spændingsisoleringsystemets væskeudgang og pistolens væskeindløb. Se **Tilbehør** på side 68 for tilgængelige slanger. Slangen består af et indvendigt PTFE-rør, et ledende lag, der dækker PTFE-røret, og en udvendig kappe.

Hvis der opstår fejl på en slange, hvor der er højspændingsbuer gennem det indvendige rør, bliver spændingen afledt via jordforbindelsen i det ledende slangelag. Når det ledende slangelag er monteret korrekt, er det jordforbundet gennem sin forbindelse til den jordforbundne afskærmning.





Monter systemet

						
<p>Montering og servicering af dette udstyr kræver adgang til dele, som kan forårsage elektrisk stød eller andre alvorlige personskader, hvis arbejdet ikke udføres ordentligt.</p> <ul style="list-style-type: none"> • Undlad at montere eller servicere dette udstyr, medmindre du er uddannet og kvalificeret. • Alle gældende lokale og nationale brand- og elektricitetsforskrifter samt øvrige relevante sikkerhedsbestemmelser skal overholdes. 						

Advarselsskilte

Monter advarselsskilte i sprøjteområdet, hvor de er lette at se og læse for alle operatører. Der følger et engelsk advarselsskilt med pistolen.

Udluft sprøjtekabinen

						
<p>Sørg for frisk luftventilation for at mindske risikoen for brand eller eksplosion forårsaget af ophobningen af antændelige eller giftige dampe, når du sprøjter, gennemskyller eller rengør pistolen. Anvend ikke sprøjtepistolen, medmindre ventilatorerne kører.</p>						

Sammenlås pistolens turbineluftforsyning (B) til ventilatorerne elektronisk for at forhindre betjening af pistolen uden brug af ventilatorerne.




NB: Høje luftudsugningshastigheder vil reducere effektiviteten af det elektrostatiske system. Kontrollér, og overhold alle lokale og nationale bestemmelser vedrørende krav til luftudsugningshastighed.

En luftudsugningshastighed på 31 lineære meter/ minut (100 fod/min) bør være tilstrækkeligt.

Monter luftledningstilbehør

Se FIGUR 3.

1. Monter en hovedudluftningsventil (L) på hovedluftledning (W) for at lukke af for al luft til pumpen.
2. Monter et luftledningsfilter/en vandseparator på pistolens luftledning for at sikre, at pistolen tilføres tør, ren luft. Snavs og fugt kan ødelægge det færdige emnes udseende og forårsage, at pistolen svigter.
3. Monter en udluftningstrykregulator (M) på hver enkelt af lufttilførselsledningerne (B, C, D, E) for at styre lufttrykket til pistolen.
4. Monter en solenoidventil (K) på cylinderluftledningen (E) for at aktivere pistolen. Solenoidventilen skal have lynudstødningsport.
5. Monter en solenoidventil (K) for at aktivere turbinen.

						
Luftlommer kan forårsage, at pistolen begynder at sprøjte uventet, hvilket kan resultere i alvorlig personskade, bl.a. væskesprøjt i øjne eller på huden. Solenoidventilerne (K) skal have en lynudstødningsport, så ophobet luft udluftes mellem ventil og pistol, når solenoiderne afbrydes.						

Monter væskeledningstilbehør

1. Monter et væskefilter og en aftapningsventil på pumpeudløbet.
2. Monter en væskeregulator på væskeledningen, så det er muligt at regulere pistolens væsketryk.

FIGUR 3 viser et typisk elektrostatisk luftsprøjtesystem. Dette udgør dog ikke et faktisk systemdesign. Yderligere oplysninger og hjælp med opbygning af et system, der opfylder dine specielle behov, fås ved henvendelse til din Graco-forhandler.

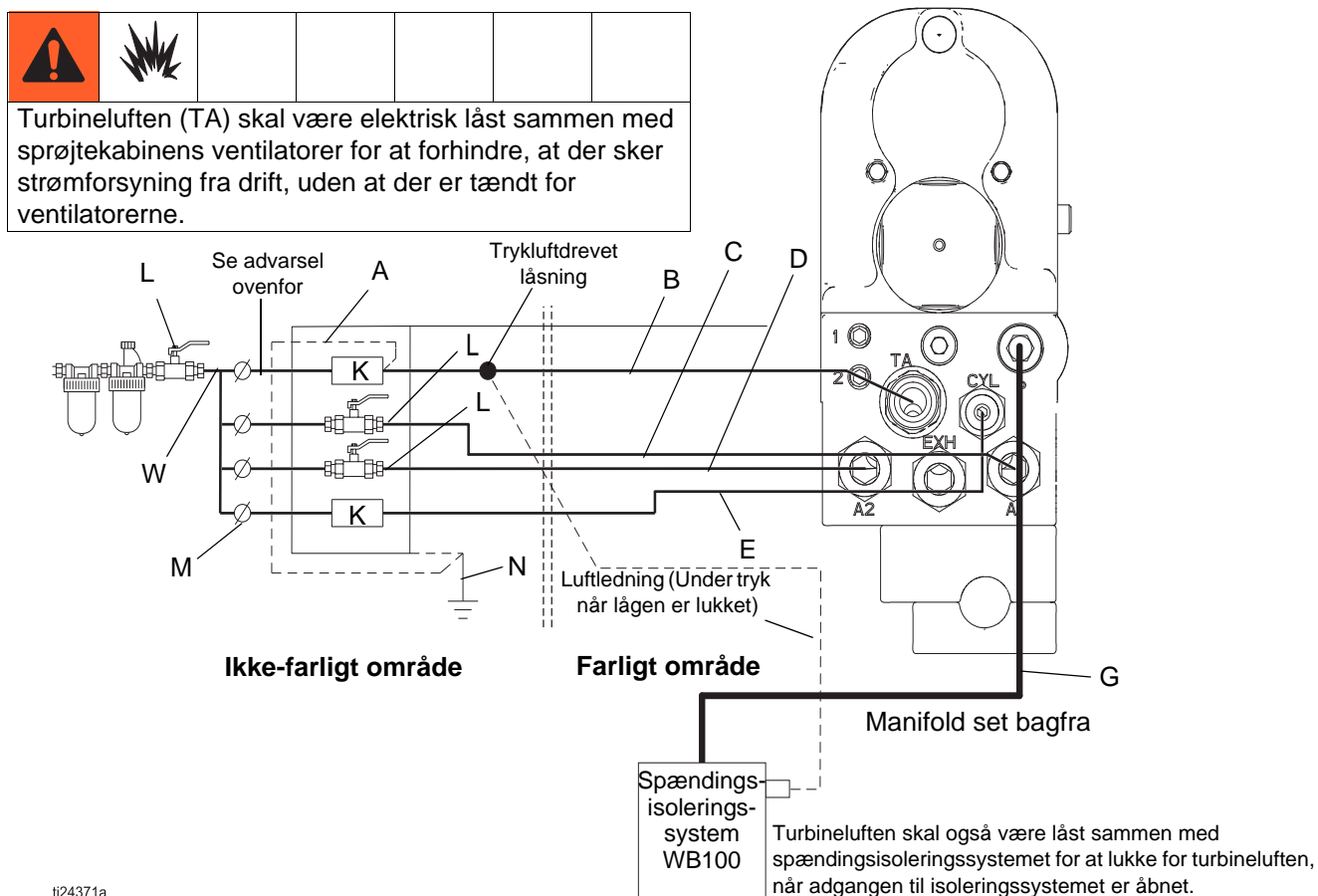


FIG. 3 Typisk installation

Nøgle til FIGUR 3

A	Jordledning til luftslange
B	Jordforbundet Graco-turbineluftslange (TA)
C	Forstøvningsluftslange, 8 mm (5/16") OD (A1)
D	Ventilatorluftslange, 8 mm (5/16") OD (A2)
E	Cylinderluftslange, 4 mm (5/32") OD (CYL)
G	Vandbåren Graco-væsketilførselsslange

K	Solenoidventil, kræver lynudstødningsport
L	Hovedudluftningsventil
M	Lufttrykregulator
N	Sikker jordforbindelse
W	Hovedluftledning

Monter pistolen

1. Løsn de to stilleskruer (29) til manifolden, og skub manifolden (20) på en 13 mm monteringsstang. Se FIGUR 4.
2. Placer pistolen, og spænd de to stilleskruer.

NB: For ekstra sikker placering, sættes en 3 mm placeringstap i rillen (NN) i beslaget og gennem et hul i stangen. Se detalje i FIGUR 4.

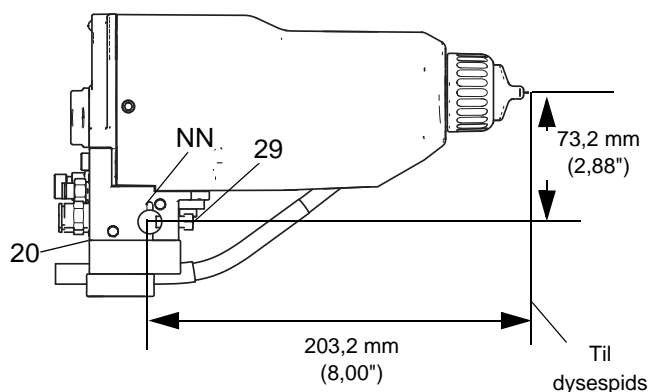


FIG. 4 Montering

Monter Pro Xp Auto kontrolmodul

Der kræves Pro Xp Auto kontrolmodul til brug sammen med Smart-modeller. Se håndbog 332989 med modulevejledning, hvis du vil montere et Pro Xp Auto kontrolmodul.

Tilslutning af luftledning

FIGUR 3 viser en skematisk oversigt over luftledningsforbindelser, og FIGUR 5 viser manifoldforbindelserne. Tilslut luftledningerne som angivet.

--	--	--	--	--	--	--

For at nedsætte risikoen for brand, eksplosion eller elektrisk stød skal den jordbundne Graco-turbindeluftslange være låst sammen med:

- Isoleringssystemet så turbinlufttilførslen afbrydes til hver en tid, når afskærmningen åbnes, eller der er adgang til den.
- Ventilatorerne for at forhindre, at strømforsyningen er i drift, medmindre ventilatorerne er tilkoblet.

--	--	--	--	--	--	--

For at reducere risikoen for elektrisk stød eller andre alvorlige personskader skal du bruge den rødfarvede, jordforbundne Graco-turbineluftslange til turbinlufttilførselsslange, og du skal tilslutte slangens jordforbindelsesledning til en sikker jordforbindelse. Brug ikke de sorte eller grå Graco-luftslanger.

1. Tilslut den jordbundne Graco-turbineluftslange (B) til pistolens turbinluftindgang (TA), og tilslut slangens jordforbindelsesledning (A) til en sikker jordforbindelse (N). Pistolens turbinluftindgangsfitting har venstregevind for at forhindre, at der sker tilslutning af en anden type luftslange til turbinluftindgangen. Se **Tilbehør** på side 68 for yderligere oplysninger om slangen.
2. Kontroller den elektriske jordforbindelse af pistolen, som angivet på side 21.

Jordforbindelse af kabinettet

Tilslut hovedjordforbindelsesledningen (V) til en sikker jordforbindelse.

Manifold-forbindelser

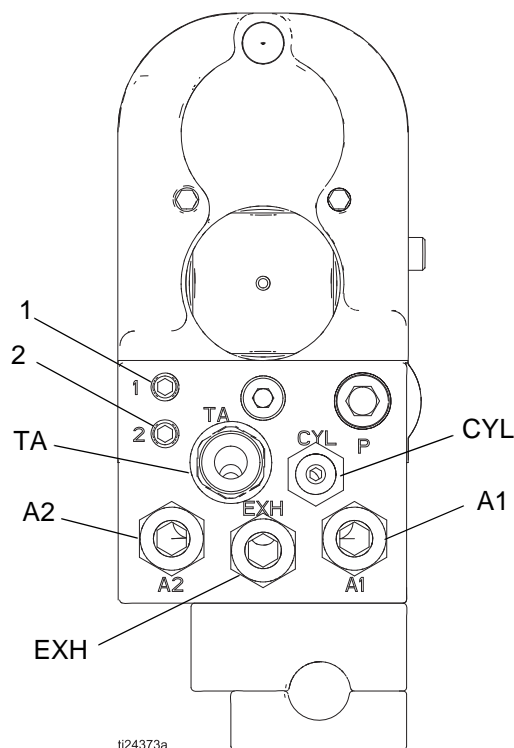


Fig. 5 Manifold-forbindelser



A1	Indgangsfitting til forstøvningsluft Tilslut et 8 mm OD-rør mellem denne fitting og lufttilførslen.
A2	Ventilatorluftindgangsfitting Tilslut et 8 mm OD-rør mellem denne fitting og lufttilførslen.
CYL	Cylinderluftindgangsfitting Tilslut et 4 mm OD-rør mellem denne fitting og solenoiden. For at opnå et hurtigere svar bruges den kortest slangelængde som muligt.
1	Overførsel via fiberoptisk fitting (Fungerer kun på Smart-modeller) Tilslut Graco-fiberoptisk kabel (se side 20).
2	Modtagelse via fiberoptisk fitting (Fungerer kun på Smart-modeller) Tilslut Graco-fiberoptisk kabel (se side 20).
EXH	Udstødning Tilslut et 8 mm OD-udstødningsrør til føring af turbineudstødningsluften. (maks. længde 0,9 m)
TA	Turbineluftindgangsfitting Tilslut den elektrisk, ledende Graco-luftslange mellem denne fitting (med venstregevind) og solenoiden. Slut lufttilførselsslængens jordledning til en sikker jordforbindelse.

Tilslut den vandbårne væskeslange

NB: Gracos garanti annulleres, hvis sprøjtepistolen tilsluttes til et ikke-Graco-spændingsisoleringsystem, eller hvis pistolen betjenes med en spænding over 60 kV.

Brug altid en vandbårne Graco-væskeslange mellem spændingsisoleringssystemets væskeudgang og pistolens væskeindløb. Den vandbaserede væskeslange (600) består af et indvendig PTFE-rør (T) og en ledende, slidfast udvendig kappe (J). Det ledende lag tilsluttes til jorden på den isolerede afskærmning.

Før den vandbårne væskeslange forbindes til pistolen, skal den blæses ud med luft og gennemskylles med vand for at fjerne forurenende stoffer. Gennemskyl pistolen før brug. Se **Skylning**, side 28.

						
<p>Monter kun én kontinuerlig vandbårne Graco-væskeslange mellem den isolerede væsketilførsel og sprøjtepistolen for at mindske risikoen for elektrisk stød. Splejs ikke slangerne sammen.</p>						

1. Fjern lufthætten (25) og svøbet (26).

BEMÆRK

Pas på ikke at skære ind i slangens inderste rør (T), når du skræller slangen. Grater eller hak i PTFE-røret forårsager for tidligt slangesvigt.

2. For at den vandbårne væskeslange kan sidde korrekt skal den skrælles og samles iht. til de viste mål i FIGUR 6. Påfør dielektrisk fedtstof på slangens indvendige rør (T). Skyd fittingen (F) over på røret (T). Tryk den skarpe fitting (G) ind i røret, indtil dens skulder ikke kan komme længere ind i røret. En ny

vandbårne Graco-væskeslange fås fuldt samlet efter disse mål.

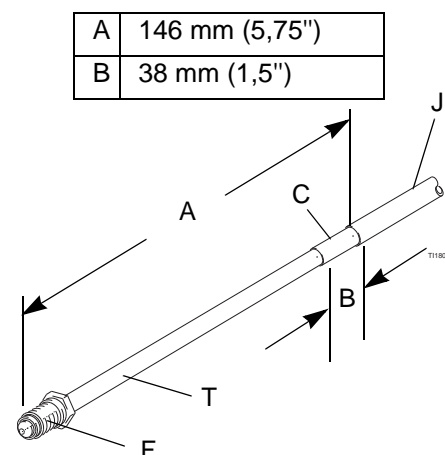


FIG. 6 Dimensioner på vandbårne slange

3. Påfør dielektrisk fedt i rigelige mængder (40) på O-ringen (603) og fittingens gevind (602). Træk fittingen 38 mm tilbage, og påfør fedt på den blotlagte PTFE-slange, så området mellem slangen og fittingen fyldes ud. Sørg for, at løbets indgang er rent og tørt. Skru dernæst fittingen ind i væskeindgangen i pistolløbet (1).
4. Fastgør slangen i trykaflastningsbeslaget på pistolen ved at spænde de fire plastikskruer.

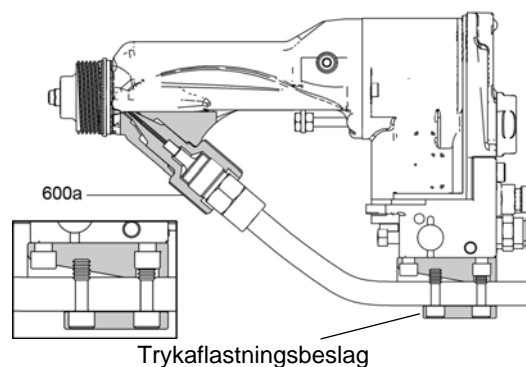


FIG. 7 Tilslut den vandbårne væskeslange

5. Tilslut den anden ende af slangen til den isolerede væsketilførsel som følger:
- a. *Graco WB100-afskærmning*: Skyd slangen gennem trækaflastningsfittingen (W). Sørg for, at det ledende lag (C) er ført gennem fittingen. Tilspænd med et moment på 6,2 N•m. Træk tilbage i slangen for at kontrollere, at den er sikker. Overhold jordforbindelseskravene for beskyttede slangesystemer i følgende **Advarsel**.

- b. *Ikke-Graco-isoleret afskærmning*: Tilslut slangen som angivet i systemets isoleringshåndbog.

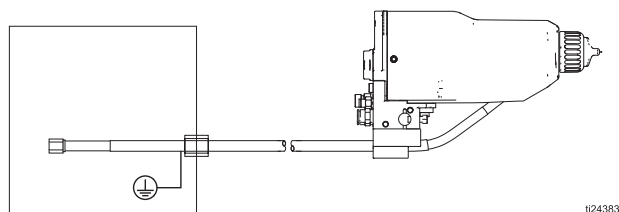
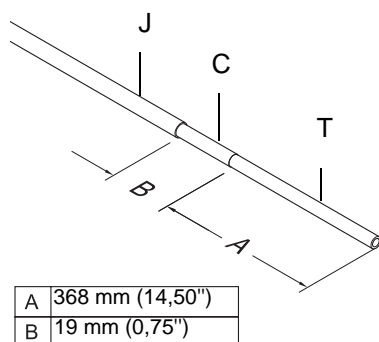


FIG. 10 Beskyttet væskeslangeforbindelse ved ikke-Graco-isoleret afskærmning

- c. Tilslut enden af røret (T) til pumpens væskeudløbsfitting.
6. Sæt svøbet (26) og lufthætten (25) på igen.
7. Kontroller pistolens elektriske jordforbindelse (se side 21).
8. Slut den anden ende af væskeslangen til væskeafgangen på den isolerede væsketilførsel. Se FIGUR 10

--	--	--	--	--	--	--

For beskyttede slangesystemer:
Ledende slangelag (C) skal være jordforbundet gennem forbindelsen til isoleringssystemets jordforbundne afskærmning (L) eller jordforbundne beskyttelseskærm. For at bevare jordforbindelsens kontinuitet skal det ledende slangelag (C) gå i indgreb med ferulen, når trækaflastningsmøtrikken strammes. Hvis slangen ikke monteres korrekt i trækaflastningen, kan det medføre elektrisk stød.



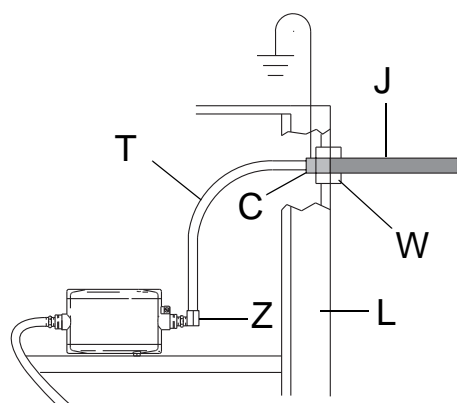
ti19887a

FIG. 8 Beskyttet slange dimensioner ved WB100-afskærmning

--	--	--	--	--	--	--

For at nedsætte risikoen for elektrisk stød skal områderne for den vandbårne Graco-væskeslange, der er tilgængelig for personer under normal betjening, være dækket af den udvendige slangekappe (J). Den del af det indvendige slangelag (T), der ikke er dækket af den udvendige kappe, skal være inde i spændingsisoleringssystemets afskærmning (E).

Det ledende slangelag (C) skal være jordforbundet gennem forbindelsen til isoleringssystemets jordforbundne afskærmning (E).



ti1897a

FIG. 9 Beskyttet slangeforbindelse ved WB100-afskærmning

Fiberoptisk kabelforbindelse

(Anvendes kun på Smart-modeller)

NB: Brug kun det medfølgende fiberoptiske kabel.

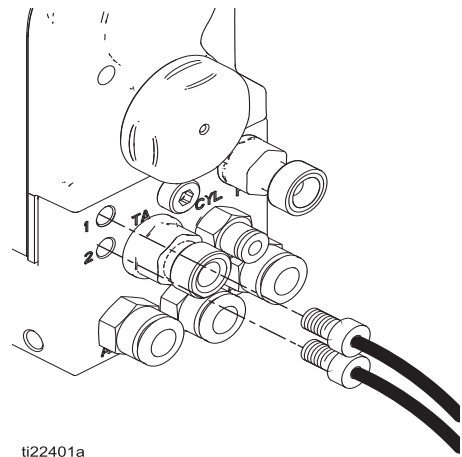
Med det fiberoptiske kabel kan pistolen kommunikere med Pro Xp Auto kontrolmodul.

Til 1 pistolsystem

1. Tilslut port 1 på pistol 1 manifold til port 1 på kontrolmodulet.
2. Tilslut port 2 på pistol 1 manifold til port 2 på kontrolmodulet.

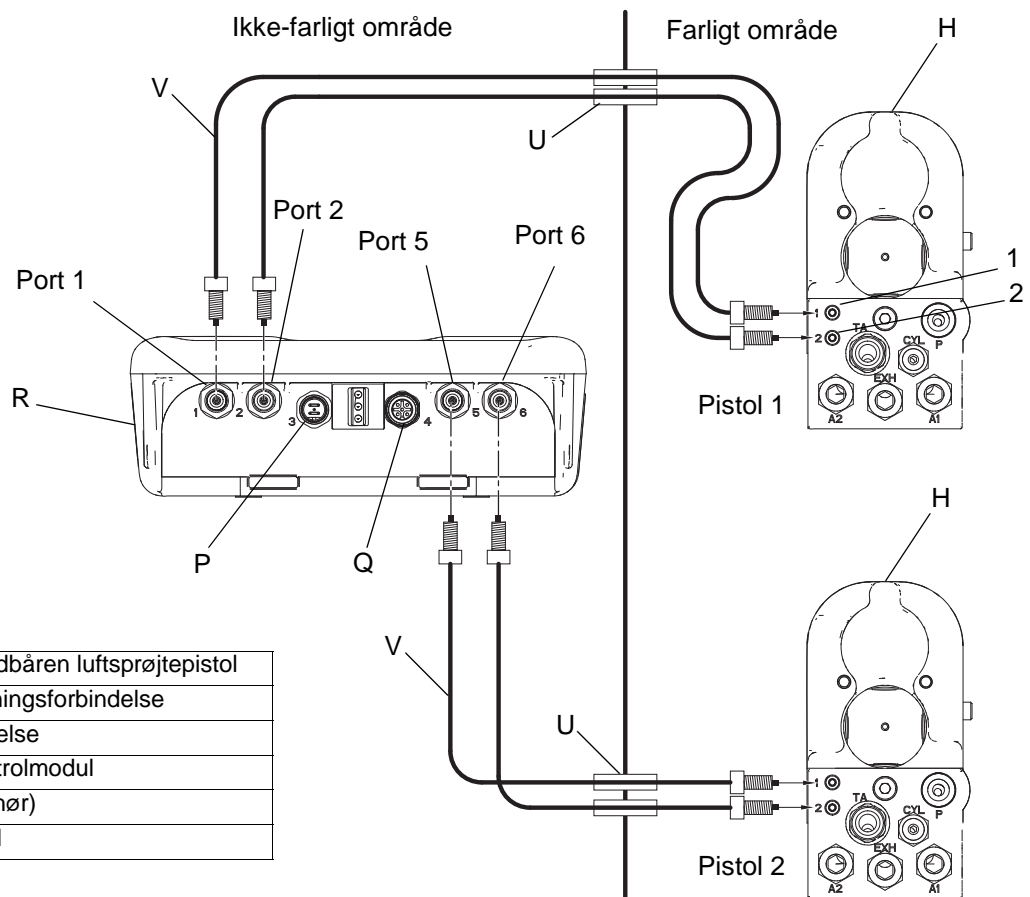
Til 2 pistolsystem

1. Tilslut port 1 på pistol 2 manifold til port 5 på kontrolmodulet.
2. Tilslut port 2 på pistol 2 manifold til port 6 på kontrolmodulet.



ti22401a

FIG. 11 Sådan udføres fiberoptiske forbindelser



Nøgle til FIGUR 12

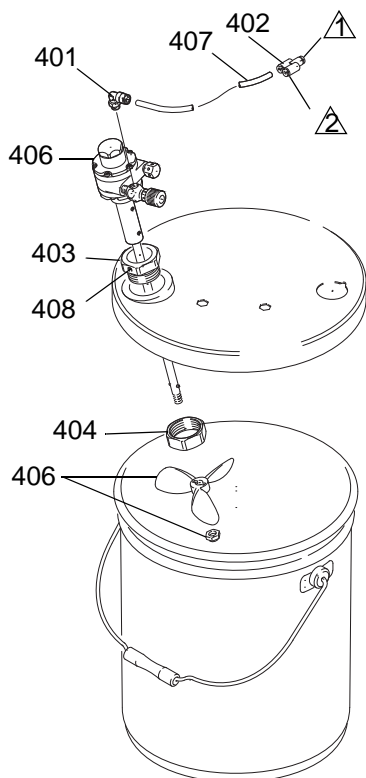
H	Pro Xp Auto vandbåren luftsprøjtepistol
P	24 V strømforsyningsforbindelse
Q	Fjern I/O-forbindelse
R	Pro Xp Auto kontrolmodul
U	Skot (ekstratilbehør)
V	Fiberoptisk kabel

FIG. 12 Skematisk oversigt over fiberoptik

Tilbehør til omrørersæt

Hvis du vil tilføje en omrører til Gracos isoleringssystem, skal du bestille del nr. 245895. Se **Omrørersæt, 245895**, side 64 for en liste over delene i sættet.

1. Aflad systemspændingen (se **Proceduren for afladning og jordforbindelse af væskespændingen**, side 24).
2. Reducer trykket (se **Trykaflastningsprocedure**, side 24).
3. Åbn lågen til den isolerede afskærmning.
4. Fjern bagsiden på kontrolboksen (258).
5. Fjern røret (A2) fra knæet (282) ved luftmanifolden; se **Rør og ledningsføring**, side 62. Montér Y-fittingen (402) i vinklen. Montér rørene (A2) og (407) i Y-fittingen. Før røret til omrøreren (407) ind i kabinettet.
6. Sæt bagsiden fast på kontrolboksen (258) igen.
7. Montér de andre dele af sættet som vist. Fastgør omrøreren med stilleskruen (408).
8. Start systemet igen.



ti2137a

Fig. 13 245895 omrørersæt

Tilbehør til væskeregulatorsæt

Hvis du vil tilføje en væskeregulator til Gracos isoleringssystem, skal du bestille del nr. 245944. Se **Væskeregulatorsæt 245944**, side 65 for en liste over delene i sættet.

1. Aflad systemspændingen (se **Proceduren for afladning og jordforbindelse af væskespændingen**, side 24).
2. Reducer trykket (se **Trykaflastningsprocedure**, side 24).
3. Åbn lågen til den isolerede afskærmning.
4. Fjern 6 mm OD-røret (A1) fra pumpeluftindgangen; se **Rør og ledningsføring**, side 62.
5. Fjern den vandbårne væskeslange fra pumpevæskeudløbsfittingen (231), og fjern fittingen.
6. Skru de to pumpemonterings skruer (S) af, og fjern pumpen fra den isolerede afskærmning.
7. Fjern bagsiden på kontrolboksen (258).
8. Fjern røret (A2) fra knæet (282) ved luftmanifolden; se **Rør og ledningsføring**, side 62. Montér Y-fittingen (506) i vinklen. Montér rørene (A2) og (507) i Y-fittingen. Før røret (507) ind i kabinettet.
9. Sæt bagsiden fast på kontrolboksen (258) igen.
10. Saml væskeregulatorsættet som vist.
11. Monter pumpen i den isolerede afskærmning igen. Brug de to monteringshuller til venstre for de huller, du tidligere brugte, så der er plads til væskeregulatoren.
12. Tilslut røret (A1) til væskeregulatoren (504) luftindgang. Tilslut røret (507) til pumpeluftindgangen.
13. Tilslut den vandbårne væskeslange til væskeregulatoren (501) afgangsfitting (501).
14. Start systemet igen.

NB: Kabinettets luftregulator og måler (216, 217) driver nu den luftstyrede væskeregulator (504). Pumpen kører nu ved indgangslufttrykket.

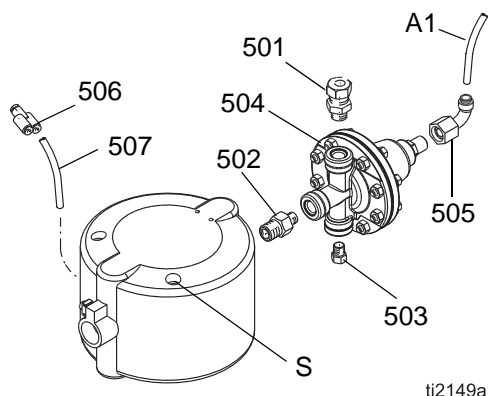


FIG. 14 245944 sæt til væskeregulering

Jordforbindelse

--	--	--	--	--	--	--

Under betjening af den elektrostatisk pistol er der risiko for at enhver genstand (personer, beholdere, værktøj, osv.), der ikke er jordet og som findes på sprøjteområdet, kan få elektrisk stød. Ukorrekt jordforbindelse kan medføre statiske gnister, der kan føre til brand, eksplosion eller elektrisk stød. Jordforbind alt udstyr, personale, den genstand der sprøjtes samt ledende genstande i eller tæt ved sprøjteområdet. Modstand må ikke overskride 1 megohm. Følg nedenstående vejledninger vedrørende jordforbindelse.

Følgende er minimumskravene til jordforbindelse for et grundlæggende, elektrostatisk, vandbåret system. Dit system kan omfatte andet udstyr eller andre dele, der skal jordforbindes. Detaljerede oplysninger om jordforbindelse findes i de lokale elektricitetsforskrifter. Systemet skal sluttes til en sikker jordforbindelse.

- **Elektrostatisk luftsprøjtepistol:** Jordforbind pistolen ved at tilslutte den rødfarvede jordforbundne Graco-luftslange til turbindeluftindgangen og tilslutte luftslangens jordforbindelsesledning til en sikker jordforbindelse. Se **Kontrollér den elektriske jordforbindelse**, side 21
- **Vandbåren Graco-væskeslange:** Slangen er jordforbundet via det ledende lag. Monter slangen som angivet på side 16.
- **Spændingsisoleringsystem:** Tilslut spændingsisoleringsystemet elektrisk til en sikker jordforbindelse.

- **Luftkompressorer og hydraulikforsyninger:** Udstyret jordforbindes i overensstemmelse med producentens anbefalinger.
- **Alle luft- og væskeledninger** skal være korrekt jordforbundet. **Alle elektriske kabler** skal være korrekt jordforbundet.
- **Alle personer, der befinder sig i sprøjteområdet:** Sko skal have ledende såler, såsom læder, eller de skal bære personlige jordforbundne stropper. Brug ikke sko med ikke-ledende såler, såsom gummi eller plastik.
- **Emne, der sprøjtes:** Sørg for, at emneholderne holdes rene og hele tiden er jordforbundne. Modstand må ikke overskride 1 megohm.
- **Gulvet i sprøjteområdet:** Skal være elektrisk ledende og jordforbundet. Undgå at dække gulvet til med pap eller andet ikke-ledende materiale, der kan afbryde jordforbindelsen.
- **Antændelige væsker i sprøjteområdet:** Skal opbevares i godkendte, jordforbundne beholdere. Anvend ikke plastikbeholdere. Opbevar ikke større mængder end nødvendigt til et skiftehold.
- **Alle elektrisk ledende genstande eller enheder i sprøjteområdet:** inklusiv væskebeholdere og dåserensere, skal være korrekt jordforbundne.
- **Væske- og affaldsbeholdere:** Jordforbind alle væske- og affaldsbeholdere i sprøjteområdet. Anvend ikke foringer til spande, medmindre de er ledende og jordforbundet. Når sprøjtepistolen gennemskylles, skal beholderen, der anvendes til at opsamle overskydende væske, være elektrisk ledende og jordforbundet.
- **Alle spande til opløsningsmidler:** Brug kun godkendte, jordforbundne metalbeholdere, der er ledende. Anvend ikke plastikbeholdere. Brug kun ikke-brandbare opløsningsmidler. Opbevar ikke større mængder end nødvendigt til et skiftehold.

Kontrollér den elektriske jordforbindelse



Megohmmeter, del nr. 241079 er ikke godkendt til brug i et farligt område. For at mindske risikoen for gnistdannelse må megohmmeteret ikke bruges til at kontrollere den elektriske jordforbindelse, medmindre:

Pistolen er fjernet fra det farlige område

ELLER

Eller alle sprøjteanordninger i det farlige område er slukkede, ventilatorer i det farlige område kører, og der ikke er brandfarlige dampe i området (som f.eks. åbne beholdere med opløsningsmidler eller gasser fra sprøjting).

Hvis denne advarsel ikke følges, kan det forårsage brand, eksplosion og elektrisk stød og medføre alvorlig person- og tingskade.

Graco del nr. 241079 megohmmeter fås som ekstraudstyr til at kontrollere, at pistolen er korrekt jordforbundet.

1. Få en uddannet elektriker til at kontrollere, at sprøjtepistolen og luftslangen til stadighed er jordforbundet.
2. Sørg for, at den rødfarvede, jordforbundne luftslange (B) er forbundet, og at slangens jordforbindelse er forbundet til en sikker jordforbindelse.
3. Luk for luft- og væsketilførslen til pistolen. Følg den anviste trykaflastningsprocedure på side, side 24. Væskeslangen må ikke indeholde væske.

4. Mål modstanden mellem turbineluftindgangen (TA) og en sikker jordforbindelse (N). Hvis modstanden er større end 100 ohm, skal jordforbindelsernes stramhed kontrolleres, og det skal sikres, at turbineluftslangens jordforbindelseskabel er tilsluttet til en sikker jordforbindelse. Hvis modstanden stadig er for høj, skal turbineluftslangen udskiftes.

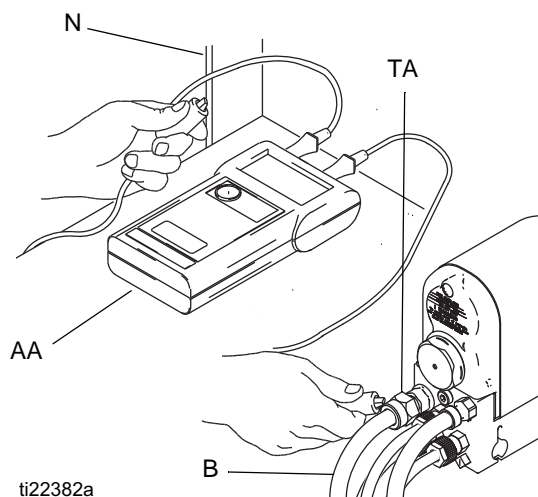


Fig. 15 Kontroller pistolens jordforbindelse

5. Hvis der bruges en WB100, skal der bruges et ohmmeter (AA) til at måle modstanden mellem kabinettets jordforbindelseskabel (214) og en sikker jordforbindelse (CC). Modstanden skal være mindre end 100 ohm.

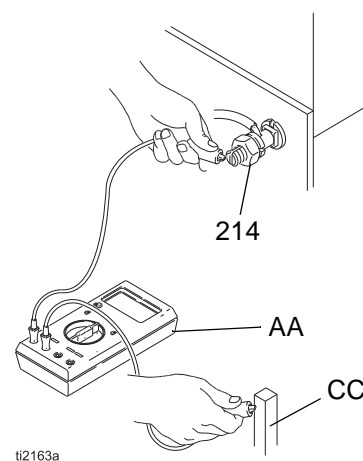


Fig. 16 Kontrollér kabinettets jordforbindelse

Monter stofafskærmningen

Se FIGUR 17.

1. Monter en stofafskærmning (XX) over fronten af pistolen, og skub den tilbage for at dække de blottede rør og slanger på bagsiden af manifolden.
2. Før udstødningsrøret (YY) uden for kappen. Derved kan se på udstødningsrøret, om der sidder maling eller opløsningsmiddel. Se **Kontrollér, om der er væskelækage** på side 30. Slå udstødningsrøret ned for at forhindre, at det bevæger sig rundt.

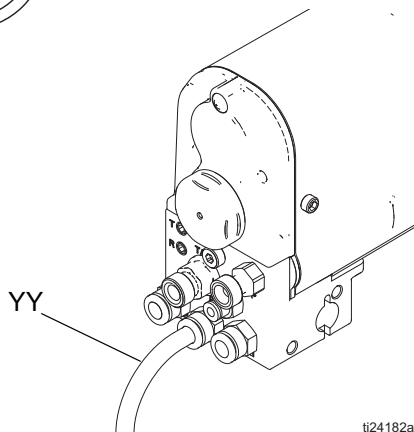
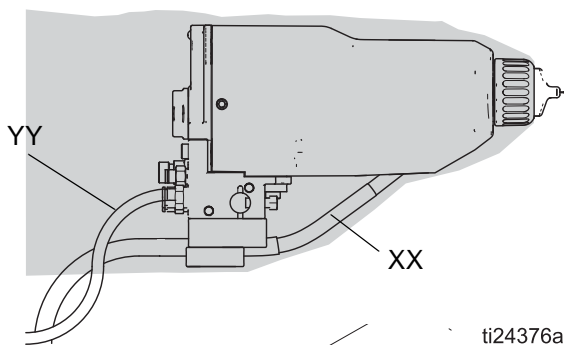


FIG. 17 Stofafskærmning

Kontrollér væskens viskositet

Du har brug for følgende til at kontrollere væskens viskositet:

- en viskositetskop
 - et stopur
1. Nedsænk viskositetskoppen fuldstændigt i væsken. Løft koppen ud hurtigt, og start stopuret, så snart koppen er fjernet helt.
 2. Hold øje med strømmen af væske, som kommer fra bunden af koppen. Så snart der er en pause i strømmen, skal stopuret slukkes.
 3. Registrer væsketypen, den medgåede tid og størrelsen på viskositetskoppen.
 4. Kontakt materialeleverandøren, hvis viskositeten er for høj eller for lav. Foretag den nødvendige tilpasning.

Gennemskyl udstyret, før det tages i brug

Udstyret er testet i væske på fabrikken. For at undgå at forurene væsken skal udstyret skylles med et foreneligt opløsningsmiddel, før det tages i brug. Se **Skylning**, side 28.

Betjening

Driftscheckliste

Kontroller følgende liste daglig, før driftstart af systemet for at sikre dig sikker, effektiv drift.

- | | | | |
|--------------------------|--|--------------------------|--|
| <input type="checkbox"/> | Alle operatører er korrekt uddannet til at betjene et automatisk, elektrostatisk vandbåret luftsprøjtesystem på sikker vis, som anvist i denne håndbog. | <input type="checkbox"/> | Alle ledende genstande i sprøjteområdet er elektrisk jordforbundne og gulvet i sprøjteområdet er elektrisk ledende og jordforbundet. |
| <input type="checkbox"/> | Alle operatører er uddannet i Proceduren for afladning og jordforbindelse af væskespændingen på side 24. | <input type="checkbox"/> | Alle brændbare væsker i sprøjtekabinen skal opbevares i godkendte, jordforbundne beholdere. |
| <input type="checkbox"/> | Alle operatører er uddannet i Trykaflastningsprocedure på side 24. | <input type="checkbox"/> | Manifoldens udstødningsrør er kontrolleret for evt. væske, som angivet i Kontrollér, om der er væskelækage på side 30. |
| <input type="checkbox"/> | Elektrostatikkerne er slukkede, og systemspændingen er afladet iht. Proceduren for afladning og jordforbindelse af væskespændingen , side 24, før nogen går ind i den isolerede afskærmning, før rengøring og før udførelse af enhver form for vedligeholdelse og reparation. | <input type="checkbox"/> | Væskerne skal opfylde følgende krav til antændelighed:

FM-, FMc-godkendt:
Materialet nærer ikke brand i overensstemmelse med standardtestmetoden for vedvarende brand i væskeblandinger, ASTM D4206. |
| <input type="checkbox"/> | De advarselsskilte, der medfulgte pistolen, er monteret i sprøjteområdet, hvor de er lette at se og læse for alle operatører. | | I overensstemmelse med CE-EN 50059:
Materialer, som ikke kan antændes, i en hvilken som helst blanding med luft, af en energikilde på under 500mJ. |
| <input type="checkbox"/> | Systemet er omhyggeligt jordforbundet, og operatøren og alle personer, der kommer ind i sprøjteområdet er korrekt jordforbundet. Se Jordforbindelse på side 20. | | |
| <input type="checkbox"/> | Den vandbårne Graco-væskeslange er i god stand uden flænger eller slitage af PTFE-laget. Udskift slangen, hvis den er beskadiget. | | |
| <input type="checkbox"/> | Tilstanden af pistolens elektriske komponenter er kontrolleret, som angivet i Elektriske tests på side 31. | | |
| <input type="checkbox"/> | A alle væskeslangeforbindelser er tætte. | | |
| <input type="checkbox"/> | Ventilatorerne fungerer korrekt. | | |
| <input type="checkbox"/> | Emneholdere er rene og jordforbundne. | | |
| <input type="checkbox"/> | Alt affald, herunder brandbare væsker og klude, er fjernet fra sprøjteområdet. | | |

Proceduren for afladning og jordforbindelse af væskespændingen



Væskeforsyningen er ladet med høj spænding, indtil spændingen aflades. Kontakt med de ladede komponenter i spændingsisoleringsystemet eller sprøjtepistolens elektrode forårsager elektrisk stød. For at undgå elektrisk stød følges **Proceduren for afladning og jordforbindelse af væskespændingen**:

- når som helst du får anvisning om at aflade spændingen
- før rengøring, gennemskylning eller servicering af systemudstyret
- før du nærmer dig pistolens forende,
- eller før du åbner det isolerede indelukke for den isolerede væskeforsyning.

NB: Der er adgang til tilbehør til jordforbindelsesstang, del nr. 210084 for at aflade al spænding, der måtte være tilbage på en systemkomponent. Kontakt din Graco-forhandler for at bestille.

1. Sluk for turbineluften på alle sprøjtepistoler, der er tilsluttet den isolerede væsketilførsel, og vent 30 sekunder.
2. Aflad spændingen på spændingsisoleringsystemet ved at følge den procedure, der er angivet i håndbogen med isoleringssystemvejledningen.
For WB100: Skru låseskruen til lågens T-håndtag helt af. Dette lukker af for luften til pistolen og udløser jordforbindelses cylinderen, så den aflader evt. resterende elektrisk ladning.
3. Rør ved pumpen, forsyningsspænden og elektroden på pistolen med en jordforbundet stang for at sikre, at spændingen er afledt. Hvis du ser en bue, så kontroller, at der er slukket for elektrostatikken, eller se **Elektrisk fejlfinding** på side 39 eller håndbogen til spændingsisoleringsystemet for andre mulige problemer. Løs problemet, før du går videre.

Trykaflastningsprocedure



Følg trykaflastningsproceduren, når du ser dette symbol.



Udstyret forbliver under tryk, indtil trykket fjernes manuelt. For at hjælpe med at forhindre alvorlige personskader forårsaget af tryksat væske, skal trykaflastningsproceduren følges, når du standser sprøjtning, og før du rengør, kontrollerer eller vedligeholder udstyret.

1. Følg **Proceduren for afladning og jordforbindelse af væskespændingen** på side 24.
 2. Let væsketrykket i væsketilførslen og spændingsisoleringsystemet som angivet i håndbogen med vejledning.
 3. Sluk for luften til sprøjtepistolen, undtagen for cylinderluften, der udløser pistolen. Hvis der bruges en pilotvæskeregulator i systemet, skal der også bruges lufttryk ved regulatorens luftindgang.
- NB:** Luftafbryderen skal udlufte systemet.
4. Aktiver pistolen ned i en jordforbundet metalspand for at lette væsketrykket.
 5. Sluk for al resterende lufttilførsel til pistolen.
 6. Sluk for hovedlufttilførslen ved at lukke hovedudluftningsventilen på hovedlufttilførselsledningen. Lad ventilen være lukket, indtil du er klar til at genoptage sprøjtearbejdet.

Fyld væsketilførslen



1. Følg **Proceduren for afladning og jordforbindelse af væskespændingen**, side 24.
2. Følg **Trykaflastningsprocedure**, side 24.
3. Åbn lågen til den isolerede afskærmning.
4. Fjern spandens dæksel fra spanden, idet du holder en klud over sugerørssigten for at forhindre, at der drypper væske ind i den isolerede afskærmning. Anbring dækslet og sugerøret uden for afskærmningen.
5. Fjern forsyningsspanden fra afskærmningen.

BEMÆRK

Sørg for at tørre al spildt væske op i den isolerede afskærmning. Væske kan skabe en ledende sti og forårsage, at systemet kortslutter.

6. Afrens al spildt væske i indelukket med en blød klud og et ikke-antændeligt foreneligt opløsningsmiddel.
7. Fyld forsyningsspanden med væske, og stil den tilbage i afskærmningen. Tør alt op, hvad der måtte være spildt.
8. Sæt dækslet på spanden igen, idet du holder en klud hen over sugerørssigten for at forhindre, at du spilder væske, mens du anbringer pumpesugeslangen i spanden.
9. Luk lågen til den isolerede afskærmning, og fastgør den forsvarligt med T-håndtagets låseskrue. T-håndtaget skal være helt tilkoblet for at aktivere afskærmningens sikkerhedslåsekontakt, så der kan håndteres højspænding.

Vælg en væskedyse og lufthætte



For at mindske risikoen for personskade bedes følge **Trykaflastningsprocedure** på side 24, før du afmonterer eller monterer en væskedyse og/eller lufthætte.

Pistolen leveres med væskedysen og lufthætten påmonteret.

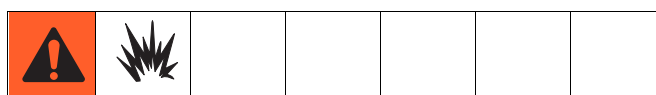
Betjening af sprøjtefunktionen

Ved at påføre min. 60 psi (0,41 MPa; 4,1 bar) lufttryk på sprøjtemanifoldens cylinderluftfiting (CYL) trækkes pistolstemplet, som åbner luftventilerne, tilbage, og kort tid efter åbnes væskenaålen. Dette tilfører den korrekte luftforskydningsmængde, når pistolen udløses. En fjeder returnerer stemplet, når cylinderluften er slået fra.

Juster sprøjtemønsteret

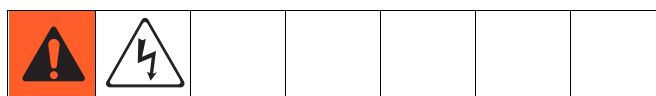
Følg disse trin for at bestemme den korrekte væskegennemstrømning og luftgennemstrømning.

Åbn ikke for turbineluften (TA) på dette tidspunkt.

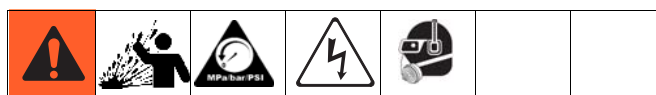


For at nedsætte risikoen for brand og eksplosion, så brug kun dette udstyr med væsker, som opfylder mindst én af betingelserne for ikke-brændbarhed:

- Materialet nærer ikke brand i overensstemmelse med standardtestmetoden for vedvarende brand i væskeblandinger, ASTM D4206.
- Materialer, som ikke kan antændes, i en hvilken som helst blanding med luft, af en energikilde på under 500 mJ.



Kontakt med de ladede komponenter i sprøjtepistolen forårsager elektrisk stød. Rør ikke ved pistolens dyse eller elektrode, og kom ikke nærmere end 102 mm fra pistolens forende under betjening.



For at nedsætte risikoen for at komponenter går i stykker, hvilket kan forårsage alvorlig personskade, må det maksimale arbejdstryk for den systemkomponent, der har den laveste værdi, ikke overskrides. Dette udstyr har et maksimalt arbejdsluft- og væsketryk på 100 psi (0,7 MPa; 7 bar).

1. Følg **Proceduren for afladning og jordforbindelse af væskespændingen**, side 24.
2. Følg **Trykaflastningsprocedure**, side 24.

3. Vælg, og monter den lufthætte, der passer til dit formål.

NB: For at vælge en anden størrelse væskedyse eller lufthætte kan du se **Dele** på side 50. For at montere væskedyse og lufthætten kan du se **Udskiftning af lufthætte/-dyse** på side 42.

4. Løsn lufthættens holdering, og drej lufthætten til et vertikalt eller horisontalt sprøjtemønster. Se FIGUR 18. Stram holderingen, indtil lufthætten holdes forsvarligt på plads; du bør ikke kunne rotere lufthættens horn med hånden.

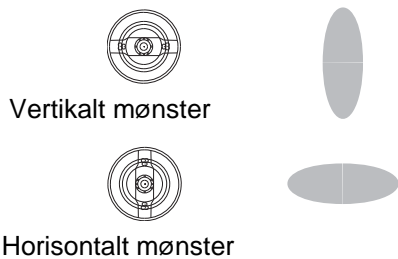


Fig. 18 Lufthættepositioner

5. Juster væskegennemstrømningen med væsketryksregulatoren. Se **Væskedyse – ydelsesdiagrammer** på side 56 for at indstille væsketrykket til forskellig væskegennemstrømning, jf. størrelsen af den væskedyse, der anvendes.
6. Brug luftryksregulatoren på lufttilførselsledningen (A1) til forstøvning til at justere graden af forstøvning. Se FIGUR 5. F.eks. vil en væskegennemstrømning med 0,3 liter pr. minut være for et typisk forstøvningstryk på 20-30 psi (1,4-2,1 bar; 0,14-0,21 MPa) på sprøjtemanifolden.
7. Brug luftryksregulatoren på ventilator-tilførselsledningen (A2) til at justere mønsterstørrelsen.

NB:

- For at opnå den bedste effektivitet så brug altid det lavest muligt luftryk.
- Når der øges til et bredt, fladt mønster kan det være nødvendigt at øge væsketilførslen til pistolen for at opretholde den samme dækning over et stort område.
- Se **Fejlfinding - sprøjtemønstre** på side 37 for at rette mønsterproblemer.

Justering af elektrostatik

1. Sluk for væsketilførslen.
2. Klargør isoleringssystemet til højspændingsdrift. Se **Fyld væsketilførslen**, side 25.
3. Tænd for turbineluften (TA), og juster luftrykket jf. indstillingerne i Skema 1. Indstil det korrekte tryk ved indgang til turbineluftslangen, *når luften flyder*.

Skema 1. Omtrentligt dynamisk turbineluftryk

Længde på turbineluftslange fod (m)	Luftryk ved indgang til turbineluftslangen ved fuld spænding psi (bar; MPa)
15 (4,6)	54 (3,8; 0,38)
25 (7,6)	55 (3,85; 0,38)
36 (11)	56 (3,9; 0,39)
50 (15,3)	57 (4,0; 0,40)
75 (22,9)	59 (4,1; 0,41)
100 (30,5)	61 (4,3; 0,43)

4. Kontroller turbinehastighed på pistolen ved at kontrollere indikatorlampen på standardpistolhuset eller på Smart-pistolen kontrolleres den faktiske turbinehastighed på Pro Xp Auto kontrolmodul. Se nedenstående skema. Juster luftrykket efter behov, så indikatorlampen forbliver grøn, eller så værdierne er inden for 400-750 Hz.

NB: Smart-modeller viser værdier, standardmodeller viser farveindikatorlamper



Skema 2. Indikatorfarver/værdier

Indikatorfarve	Beskrivelse
Grøn 400-750 Hz	Under sprøjtning skal indikatoren forblive grøn, hvilket indikerer, at der er tilstrækkeligt lufttryk til generatorturbinen.
Gul <400	Hvis indikatoren skifter til gul efter 1 sekund, er lufttrykket for lavt. Øg lufttrykket, indtil indikatoren lyser grønt.
Rød >750	Hvis indikatoren skifter til rød efter 1 sekund, er lufttrykket for højt. Sænk lufttrykket, indtil indikatoren lyser grønt. For høj turbinehastighed kan forkorte levetiden på lejet og øver ikke spændingseffekten.

5. Du kan kontrollere spændingseffekten ved at aflæse kV-måleren på den isolerede afskærmning. 45-55 kV er normalt.

Se **Elektrisk fejlfinding** på side 39 for at rette spændingsproblemer.

Sprøjtning

						
For at reducere risikoen for elektrisk stød må du ikke røre ved pistolens elektrode eller komme inden for 10 cm af dysen, når pistolen er i brug.						



1. Brug min. 60 psi (4,2 bar; 0,42 MPa) lufttryk på cylinderluftfittingen (CYL) for at aktivere tænd/sluk-sekvensen på forstøverluften (A1), ventilatorluft (A2) og væske (P).
2. Tænd, og sluk for sprøjtefunktionerne med luftsolenoidventilerne på cylinderen (CYL) og tilførselsledningerne til turbineluft (TA).
3. Hvis du vil ændre en Smart-model til en lavere spændingsindstilling, kan du se håndbog til Pro Xp Auto kontrolmodul.

						
Hvis der registreres en væskelækage fra pistolen, skal du straks standse sprøjtning. Væske, der flyder ind i pistolsvøbet, kan medføre brand, eksplosion, alvorlig personskade og skade på ejendom. Se Kontrollér, om der er væskelækage på side 30.						

Udløsning af væske alene

1. Sluk og let lufttrykket på forstøveren (A1), ventilatoren (A2) og luftledningerne med luftspærreventiler af udluftningstypen.
2. Anvend 60 psi (4,2 bar; 0,42 MPa) lufttryk på cylinderluftfittingen (CYL) for at udløse væsken.

Nedlukning

						
---	---	---	---	---	--	--

1. Følg **Proceduren for afladning og jordforbindelse af væskespændingen**, side 24.
2. Følg **Trykaflastningsprocedure**, side 24.
3. Skyl, og rens udstyret. Se **Vedligeholdelse** på side 28.

Vedligeholdelse



For at mindske risikoen for personskade skal du følge **Trykaflastningsprocedure** og **Proceduren for afladning og jordforbindelse af væskespændingen**, før der udføres vedligeholdelse på pistolen eller systemet.

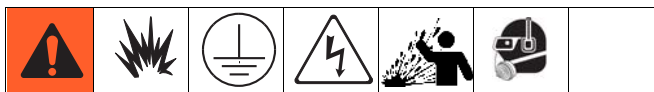
Tjekliste for daglig vedligeholdelse og rengøring

Kontroller følgende liste dagligt, når brugen af udstyret er færdig.

- Gennemskyl pistolen. Se **Skylning**, side 28.
- Rens filtrene i væske- og luftledningerne.
- Rens det udvendige på pistolen. Se **Rengør pistolens yderside**, side 29.
- Som et minimum skal lufthætten og væskedysen renses dagligt. Visse arbejdsgange kræver hyppigere rengøring. Udskift væskedysen og lufthætten, hvis de er beskadigede. Se **Rengør lufthætte og væskedyse**, side 29.
- Kontrollér elektroden, og udskift den, hvis den er knækket eller er beskadiget. Se **Udskiftning af elektrode** på side 43.
- Kontrollér, om der siver væske ud af pistol og væskeslanger. Se **Kontrollér, om der er væskelækage** på side 30. Spænd fittings, og udskift udstyret, hvis det er nødvendigt.
- Kontrollér den elektriske jordforbindelse**, side 21.

Skylning

- Skyl udstyret, før der skiftes væske, før væsken kan tørre i udstyret, ved dagens afslutning, før opbevaring og før reparation af udstyret.
- Gennemskyl ved det lavest mulige tryk. Kontroller, om der forekommer udsivning fra stikkene, og stram dem efter behov.
- Skylning skal foregå med en væske, der er forenelig med den væske, der er doseret, og udstyrets våddele.



For at reducere risikoen for brand og eksplosion skal du slukke for turbineluften (TA), før pistolen gennemskylles, og sørg altid for, at der er jordforbindelse til udstyr og affaldsbeholder. For at undgå statisk gnistdannelse og personskade forårsaget af sprøjt skal man altid skylle ved det lavest mulige tryk.

Følg **Proceduren for afladning og jordforbindelse af væskespændingen**, side 24, før gennemskylning.

Pistolen må kun gennemskylles, renses eller rengøres med væsker, der overholder mindst et af følgende krav til brændbarhed:

FM-, FMc-godkendt:

Materialet nærer ikke brand i overensstemmelse med standardtestmetoden for vedvarende brand i væskeblandinger, ASTM D4206.

I overensstemmelse med CE-EN 50059:

Materialer, som ikke kan antændes, i en hvilken som helst blanding med luft, af en energikilde på under 500mJ.

BEMÆRK

Anvend ikke metylenklorid som gennemskylnings- eller rengøringsopløsningsmiddel til denne pistol, da dette vil beskadige nylonkomponenterne.

1. Sluk for turbineluften, og vent 30 sekunder på, at spændingen udluftes.
2. Aflad systemspændingen. Se **Proceduren for afladning og jordforbindelse af væskespændingen**, side 24.
3. Følg **Trykaflastningsprocedure**, side 24.
4. Fjern, og rens lufthætten.
5. Skift væskekilde til et ikke-brændbart opløsningsmiddel.
6. Aktivér pistolen for at skylle væskepassagerne rene.

Rengør pistolens yderside

BEMÆRK

- Rens alle dele med et ikke-ledende, kompatibelt opløsningsmiddel. Ledende opløsningsmidler kan forårsage funktionssvigt af pistolen.
- Væske i luftkanalerne kan medføre, at pistolen ikke fungerer korrekt og kan medføre strømstød og reducere den elektrostatiske effekt. Væske i hulrum med strømforsyningen kan nedsætte levetiden for turbinen. Pistolen skal pege nedad, når den renses. Den rengøringsmetode, der anvendes, må ikke på nogen måde kunne medføre, at der kommer væske ind i pistolens luftkanaler.

1. Følg **Proceduren for afladning og jordforbindelse af væskespændingen**, side 24.
2. Gennemskyl pistolen. Se **Skylning**, side 28
3. Følg **Trykaflastningsprocedure**, side 24.
4. Rengør pistolen udvendigt med et kompatibelt opløsningsmiddel. Brug en blød klud. Vrid overskydende væske ud af kluden. Peg pistolen nedad for at forhindre opløsningsmidlet i at løbe ind i pistolkanalerne. Pistolen må ikke nedsænkes.



Rengør lufthætte og væskedyse

Udstyr der skal anvendes

- børste med stive børster
- kompatibelt opløsningsmiddel

Procedure

1. Følg **Proceduren for afladning og jordforbindelse af væskespændingen**, side 24.
2. Gennemskyl pistolen. Se **Skylning**, side 28

3. Fjern lufthætten (24, 25) og svøbet (26). Se FIGUR 19.
4. Tør væskedysen (4), svøbet (26) og det udvendige på pistolen af med en klud fugtet i opløsningsmiddel. Undgå, at der kommer opløsningsmiddel ind i luftkanalerne. Pistolen skal pege nedad, når den renses.
5. Hvis det sker, at der kommer maling ind i væskedysens (4) luftkanaler, så fjern pistolen fra ledningen, så den kan blive serviceret. Se **Udskiftning af lufthætte/-dyse**, side 42 for at fjerne væskedysen, så den kan rengøres eller udskiftes.
6. Rengør lufthætten (25) med den bløde børste og opløsningsmiddel, eller læg lufthætten ned i egnet opløsningsmiddel, og tør den af. Du må aldrig anvende metalværktøj.
7. Skub svøbet (26) over på pistolen.
8. Monter lufthætten (25) forsigtigt. Sørg for, at elektroden (3) indsættes gennem midterhullet på lufthætten. Drej lufthætten til den ønskede position.
9. Kontroller, at u-pakningen (24a) sidder på plads på holderingen (1). Kanterne skal vende fremad. Stram holderingen, indtil lufthætten holdes forsvarligt på plads; du bør ikke kunne rotere lufthættens horn med hånden.
10. Test pistolmodstanden, side 31.

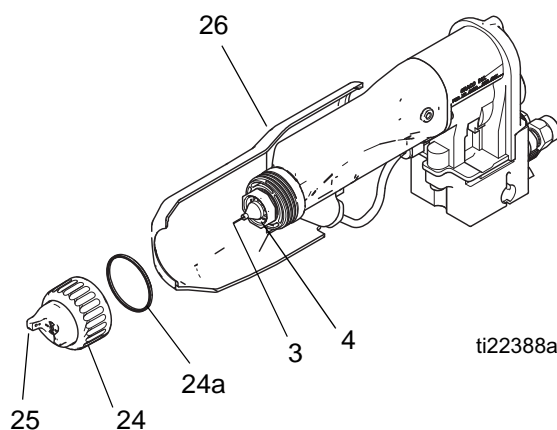


FIG. 19 Rengør lufthætte og væskedyse

Kontrollér, om der er væskelækage



Hvis der registreres en væskelækage fra pistolen, skal du straks standse sprøjtning. Væske, der flyder ind i pistolsvøbet, kan medføre brand, eksplosion, alvorlig personskade og skade på ejendom.



For at nedsætte risikoen for personskade, skal du følge **Trykaflastningsprocedure** på side 24, når du holder op med at sprøjte, og når du får besked på at slippe trykket.

Under drift skal du regelmæssigt kontrollere alle åbninger på pistolsvøbet (ZZ) for at se, om der er væske til stede. Se FIGUR 20. Væske på disse områder indikerer, at der er lækage i svøbet, der kan være forårsaget af lækage ved tilslutningen af væskerøret eller lækage i væskepakningen.

Hvis der ses væske på disse områder, skal du straks holde op med at sprøjte. Aflad systemspændingen, slip trykket, og fjern derefter pistolen, så den kan repareres.

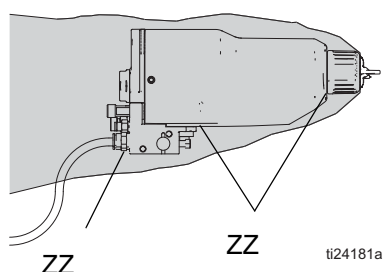


FIG. 20 Kontrollér, om der er væskelækage




Rengør kabinettet

- Efterse kabinettet, og fjern evt. spildt maling. Ledende malingrester, som kommer i kontakt med jordforbundne dele, kan forårsage kortslutning i elektrostatikken.
- Hold indersiden af kabinettet ren, så alt fungerer korrekt.
- Efterse låseskruen på lågens T-håndtag regelmæssigt for at sikre, at gevindene er godt smurte. Påfør silikonefrit fedt på gevindene, når det er nødvendigt.
- Efterse jordforbindelsesstroppen (240) for skader. Udskift efter behov. Mål modstanden ugentligt. Se **Test jordstropmodstanden**, side 33.

Elektriske tests

Benyt følgende procedurer til at teste strømforsynings og pistolhusets tilstand samt den elektriske kontinuitet mellem komponenter. Se **Afmontering og udskiftning af strømforsyning**, side 47.

Brug megohmmeter del nr. 241079 (AA) og en anvendt spænding på 500 V. Tilslut ledningerne som vist.

						
--	---	---	--	--	--	--

Megohmmeter, del nr. 241079 (AA – se FIGUR 21) er ikke godkendt til brug i et farligt område. For at mindske risikoen for gnistdannelse må megohmmeteret ikke bruges til at kontrollere den elektriske jordforbindelse, medmindre:

- Pistolen er fjernet fra det farlige område;
- Eller alle sprøjteanordninger i det farlige område er slukkede, ventilatorer i det farlige område kører, og der ikke er brandfarlige dampe i området (som f.eks. åbne beholdere med opløsningsmidler eller gasser fra sprøjtning).

Hvis denne advarsel ikke følges, kan det forårsage brand, eksplosion og elektrisk stød og medføre alvorlig person- og tingskade.

Test pistolmodstanden

1. Skyl, og tør væskepassagen.
2. Udløs pistolen, og mål modstanden mellem elektrodenålespidsen (3) og turbine luftfittingen. Modstanden bør være mellem 90-120 megohm. Hvis den er uden for dette interval, gå til **Test modstanden for strømforsyningen**, side 32. Hvis den er inden for intervallet, og der er andre driftproblemer, se **Fejlfinding, spændingstab**, side 34 for andre mulige årsager til ringe ydeevne.

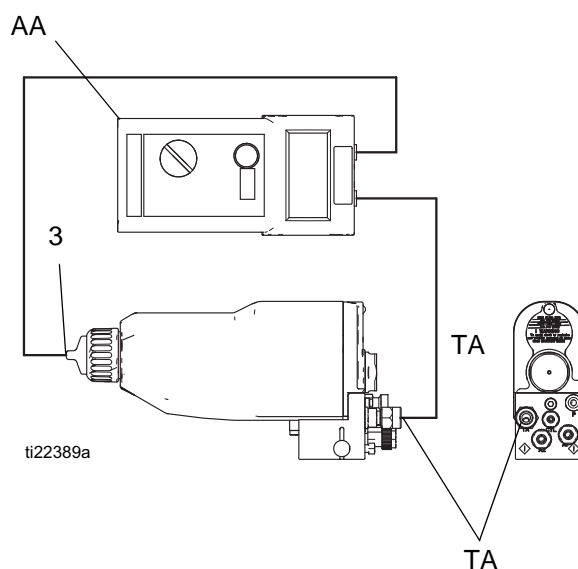


FIG. 21 Test pistolmodstanden

Test modstanden for strømforsyningen

1. Fjern strømforsyningen (7), side 47.
2. Afmonter turbinegeneratoren (8) fra strømforsyningen, side 48.
3. Mål modstanden fra strømforsynings jordforbindelsesstrop (EE) til fjederen (7a). Se FIGUR 22.
4. Modstanden bør være mellem 90-115 megohm. Hvis den ligger uden for dette område, skal strømforsyningen skiftes. Hvis den er inden for området, så fortsæt til næste test.
5. Se **Elektrisk fejlfinding** på side 39 for andre mulige årsager til ringe ydeevne.
6. Sørg for, at fjederen (7a) er på plads, før du geninstallerer strømforsyningen.

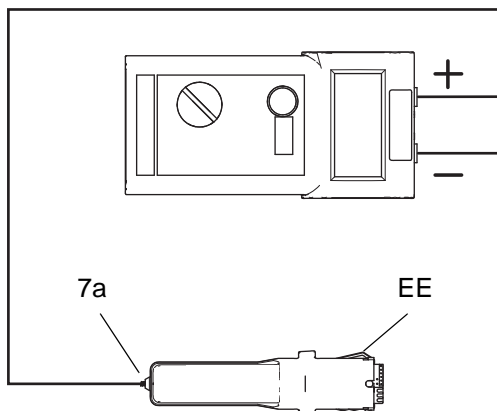


FIG. 22 Test modstanden for strømforsyningen

Test af elektrodens modstand

Fjern elektroden (3). Se **Udskiftning af elektrode**, side 43. Mål modstanden mellem kontakten (HH) og elektrodeledningen (GG). Modstanden bør være mellem 8-30 megohm. Hvis den er uden for dette område, skal du udskifte elektroden.

NB: Hvis pistolmodstanden stadig er uden for området, efter test af strømforsyning og elektrode:

- Kontroller, at den ledende O-ring (4a) har kontakt med løbsstiften.
- Kontroller, at strømforsyningsfjederen (7a) har kontakt med løbsstiften.

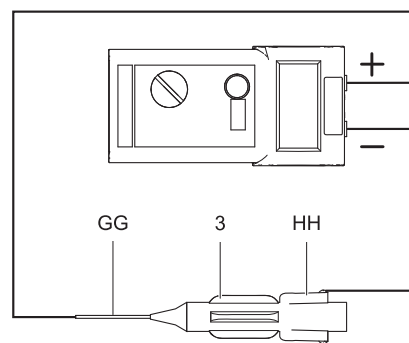


FIG. 23 Test af elektrodens modstand

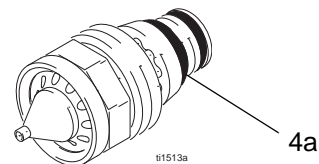


FIG. 24 Dysens ledende O-ring

Test jordstropmodstanden

Brug et ohmmeter til at måle modstanden mellem fallehuset (206) og jordlappen (214). Jordstroppen er jordforbundet gennem vognen tilbage til jordlappen. Modstanden skal være mindre end 100 ohm. Hvis den er større end 100 ohm, skal jordstroppen udskiftes (240).

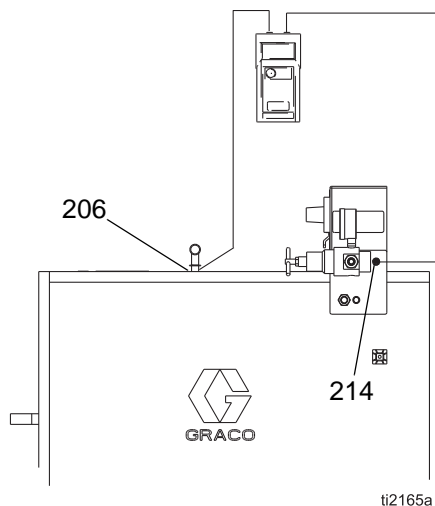


FIG. 25 Test af elektrodens modstand

Test cylindermodstand

Fjern døren til indelukket. Brug et ohmmeter til at måle modstanden fra pumpen (209) til jordlappen (214). Modstanden skal være mindre end 100 ohm. Hvis den er større end 100 ohm, skal jordforbindelsescylinderen udskiftes (227).

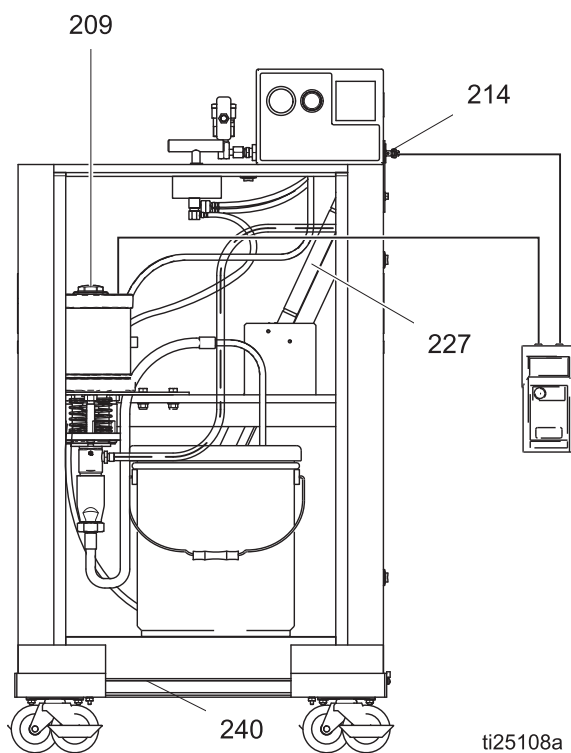




FIG. 26 Test cylindermodstand

Fejlfinding

						
<p>Montering og servicering af dette udstyr kræver adgang til dele, som kan forårsage elektrisk stød eller andre alvorlige personskader, hvis arbejdet ikke udføres korrekt. Undlad at montere eller reparere dette udstyr medmindre du er uddannet og kvalificeret.</p> <p>Følg Proceduren for afladning og jordforbindelse af væskespændingen på side 24, inden du kontrollerer eller reparerer systemet, og hver gang du bliver bedt om at aflade spændingen.</p>						

						
<p>For at mindske faren for personskade skal du følge Trykaflastningsprocedure, når som helst du bliver anmodet om at aflaste trykket.</p>						

NB: Kontrollér alle afhjælpningsmuligheder i fejlfindingsoversigten, før pistolen skilles ad.

Fejlfinding, spændingstab

Den normale sprøjtespænding for et system, som bruger den vandbårne pistol, er 45-55 kV. Systemspændingen er lavere pga. sprøjtestrømmens krav såvel som tab i spændingsisoleringsystemet.

Tab af sprøjtespænding kan forårsages af et problem med sprøjtepistolen, væskeslangen eller spændingsisoleringsystemet, da alle systemkomponenterne er elektrisk forbundet gennem den ledende, vandbårne væske.

Før fejlfinding eller eftersyn af selve spændingsisolerings-systemet skal du bestemme, hvilken komponent i systemet der mest sandsynligt forårsager et problem. Mulige årsager omfatter følgende:

Sprøjtepistol

- Væskelækage
- Dielektrisk nedbrud ved væskeslangeforbindelsen eller væskepakningerne
- Ikke nok lufttryk til generatorturbinen
- Defekt strømforsyning
- For meget oversprøjt på pistolens overflader
- Væske i luftkanalerne

Vandbåren væskeslange

- Dielektrisk svigt i slangen (lækage fra lille hul i PTFE-laget)
- Luftmelletrum i væskesøjlen mellem pistolen og den isolerede væskeforsyning, hvilket forårsager en lav spændingsaf læsning på isoleringssystemets voltmeter.

Spændingsisoleringsystem

- Væskelækage
- Snavset indvendig
- Dielektrisk nedbrud af slanger, pakninger eller stik
- Isolatorer fungerer ikke korrekt.

Visuel kontrol

Kontrollér først systemet for synlige fejl for at hjælpe med at indkredse, hvorvidt der er fejl på sprøjtepistolen, væskeslangen eller i spændingsisoleringsystemet. En spændingssonde og et voltmeter, del nr. 245277, er nyttigt til diagnosticering af spændingsproblemer og er påkrævet til nogle af de nedenstående fejlfindingstests.

1. Kontrollér, at samtlige luft- og væskeslanger er forbundet korrekt.
2. Kontrollér, at spændingsisoleringsystemets ventiler og kontrolgreb er indstillet korrekt til drift.
3. Kontrollér, at isoleringsindelukket er rent indvendigt.
4. Kontrollér, at sprøjtepistolen og spændingsisolerings-systemet har tilstrækkeligt lufttryk.
5. Kontrollér, at sprøjtepistolen og spændingsisoleringsystemet har tilstrækkeligt lufttryk.
6. Kontroller, at der er tændt for pistolens turbineluft (TA), og at trykket er indstillet korrekt.
7. Kontrollér, at lågen til spændingsisoleringssystemets indelukke er lukket, og at alle sikkerhedslåse er tilkoblet og fungerer korrekt.
8. Sørg for, at spændingsisoleringsystemet er i "isoleret" tilstand, hvor det isolerer vækkespændingen fra jord.
9. For at fjerne luftmellemrum i væskesøjlen skal der sprøjtes tilstrækkelig væske til at rense luften ud mellem spændingsisoleringsystemet og sprøjtepistolen. Et luftmellemrum i væskeslangen kan bryde den elektriske kontinuitet mellem sprøjtepistolen og den isolerede væskeforsyning og forårsage en lav spændingsaflysning på et voltmeter, som er tilsluttet den isolerede væskeforsyning.
10. Kontroller sprøjtepistolens skærm og løb for ophobet oversprøjtet væske. Overdrevene mængder af oversprøjtet væske kan danne ledende baner tilbage til det jordforbundne pistolhus. Montér et nyt pistoldæksel, og rengør pistolen udenpå.
11. Efterse hele systemet for synlige væskelækager, og reparer, hvis sådanne bliver fundet. Vær særlig opmærksom på følgende områder:
 - Sprøjtepistolens pakningsområde.
 - Væskeslange: kontrollér for lækage eller udbulinger i den udvendige kappe, hvilket kan indikere en indvendig lækage.
 - Indvendige komponenter i spændingsisoleringsystemet.

Test

Hvis du stadig ikke har nogen spænding, skal du adskille sprøjtepistolen og slangen fra spændingsisoleringsystemet og kontrollere, om pistolen og slangen kan holde spændingen alene, med følgende test.

1. Skyl systemet igennem med vand, og efterlad ledningerne fyldt med vand.
2. Aflad systemspændingen (se **Proceduren for afladning og jordforbindelse af væskespændingen** på side 24).
3. Følg **Trykaflastningsprocedure** på side 24.
4. Frakobl væskeslangen fra spændingsisoleringsystemet.

Undgå, at der siver vand ud af væskeslangen, da dette kan forårsage en betydelig luftlomme i væskesøjlen op til pistolens elektrode, hvilket kan bryde konduktivitetstien og skjule et potentielt område med svigt.
5. Anbring slangens ende så langt væk som muligt fra enhver jordforbundet overflade. Enden af slangen skal være mindst 0,3 m væk fra enhver jordforbindelse. Sørg for, at der ikke er nogen personer inden for 0,9 m fra slangeenden.
6. Luk for turbineluften til pistolen. Mål spændingen ved pistolens elektrode med en spændingssonde og et voltmeter.
7. Aflad systemspændingen ved at vente i 30 sekunder og dernæst berøre pistolens elektrode med en jordforbundet stang.
8. Kontrollér måleraflæsningen:
 - Hvis måleren viser 45 til 55 kV, er pistolen og væskeslangen i orden, og problemet ligger i spændingsisoleringsystemet.
 - Hvis måleraflæsningen er under 45 kV, ligger problemet i pistolen eller væskeslangen.
9. Gennemskyl væskeslangen og pistolen med nok luft til at udtørre væskekanalerne.
10. Luk for turbineluften til pistolen. Mål spændingen ved pistolens elektrode med en spændingssonde og et voltmeter.
11. Hvis måleraflæsningen er 55-60 kV, er pistolens strømforsyning i orden, og der er sikkert et dielektrisk nedbrud et sted i væskeslangen eller pistolen. Fortsæt med trin 12.

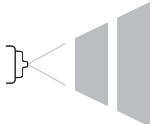




Hvis aflæsningen er under 55 kV, skal du udføre de elektriske tests på side 31 for at kontrollere pistolens og strømforsyningens modstand. Hvis disse tests viser, at pistolen og strømforsyningen er i orden, fortsæt med trin 12.

12. Et dielektrisk nedbrud er mest sandsynligt i følgende tre områder. Reparer eller udskift den komponent, der svigter.
 - a. Væskeslange:
 - Kontrollér for lækage eller udbulinger i den yderste kappe, hvilket kan indikere en lækage gennem et lille hul i PTFE-laget. Frakobl væskeslangen fra pistolen, og se efter tegn på væskekontaminering på ydersiden af PTFE-delen af væskeslangen.
 - Inspicer enden af slangen, som er forbundet med spændingsisoleringsystemet. Se efter snit og revner.
 - Sørg for, at slangen er afisoleret korrekt, (se **Tilslut den vandbårne væskeslange**, side 16). Skræl slangen igen, eller udskift den.
 - b. Væskepakninger:
 - Afmonter pakningssamlingen fra pistolen (se væskesamling, fjernelse af stopper, side 56), og kontroller for tegn på væskelækage eller sortfarvede områder, der kan indikere forekomst af buedannelse langs pakkestopperen.
 - c. Væskeslangeforbindelse til sprøjtepistolen:
 - Et nedbrud ved væskeslangens forbindelsessamling kan være forårsaget af væske, der er lækket forbi O-ring-forseglingerne på enden af slangen. Fjern slangen ved pistolforbindelsen, og se efter tegn på væskelækage langs PTFE-slangen.
13. Før pistolen samles igen, skal pistolens væskeindløbsslange rengøres og tørres. Pak vækestopperens indvendige afstandsstykke igen med dielektrisk fedt, og monter pistolen igen.
14. Tilslut væskeslangen igen.
15. Kontrollér pistolspændingen med spændingssonden og voltmeteret, før pistolen fyldes med væske.

Fejlfinding - sprøjtemønster

NB: Kontrollér alle afhjælpningsmuligheder i fejlfindingsoversigten, før pistolen skilles ad.

NB: Visse problemer med sprøjtemønstre skyldes forkert balance mellem luft og væske.

Problem	Årsag	Løsning
Ujævn sprøjtning eller sprøjt fra pistolen. 	Ingen væske.	Genopfyld beholderen.
	Løs, snavset, defekt dyse/leje.	Rengør eller udskift dysen, side 42.
	Luft i væsketilførslen.	Kontrollér væskeskilden. Genfyld.
Forkert sprøjtemønster. 	Defekt dyse eller lufthætte.	Udskift, side 42.
	Væskeophobning på lufthætte eller dyse.	Rengør. Se side 29.
	Ventilatorens lufttryk er for højt.	Sænk det.
	Væsken for tynd.	Øg viskositet.
	Væsketrykket for lavt.	Øg.
	Ventilatorens lufttryk er for lavt.	Øg.
	Væsken for tyk.	Reducer viskositeten.
	For megen væske.	Mindsk flowet.
Streger.	Anvendte ikke 50 % overlapning.	Overlap malerstrøgene med 50 %.
	Snavset eller defekt lufthætte.	Rengør, side 29 eller udskift, side 42.

Pistolbetjening - fejlfinding

Problem	Årsag	Løsning
For megen sprøjtetåge.	Forstøverlufttrykket er for højt.	Sænk lufttrykket så meget som muligt.
	Væsken for tynd.	Øg viskositet.
"Appelsinskræl"-finish.	Forstøverlufttrykket er for lavt.	Øg lufttrykket; brug det lavest mulige lufttryk.
	Dårligt blandet eller filtreret væske.	Bland, eller filtrer væsken igen.
	Væsken for tyk.	Reducer viskositeten.
Der siver væske ud fra området ved væskepakningen.	Slidte pakninger eller stopper.	Udskift, se side 43.
Luftlækage fra lufthætten	Slidte stempelstangs-O-ringe	Udskift, se side 45.
Væskeudsivninger fra pistolens forende	Slidt eller ødelagt stopper.	Udskift, se side 44.
	Slidt væskeleje.	Udskift væskedyse (4) og/eller elektrodenål (3). Se side 42.
	Løsn væskedyesen.	Tilspænd. Se side 42
	Dysens O-ring er defekt.	Udskift; se side 42.
Pistolen sprøjter ikke	Lav væsketilførsel.	Tilfør væske, om nødvendigt.
	Beskadiget lufthætte.	Udskift; se side 42.
	Snavset eller tilstoppet væskedyse.	Rengør; Se side 42.
	Beskadiget væskedyse.	Udskift, se side 42
	Stempel aktiverer ikke.	Kontroller cylinderluft. Kontroller stemplets O-ring (11d); se side 45
	Aktuatorarm forrykket.	Kontroller aktuatorarm og møtrikker. Se side 46.
Snavset lufthætte	Skævtstående lufthætte og væskedyse.	Rengør væskeophobning på lufthætte og væskedyseleje, se side 29.
	Defekt dyseåbning.	Udskift dysen (4); se side 42
	Der kommer væske på før luft.	Kontroller aktuatorarm og møtrikker. Se side 46.
Der siver luft fra manifolden	Manifolden er ikke tæt	Spænd manifoldskruer
	Slidte eller manglende O-ringe	Udskift O-ringe. Se side 46
Der siver væske ud ved lynfrakoblingen.	Manifolden er ikke tæt.	Spænd manifoldskruer.
	Væskeslangens O-ringe er slidte eller mangler.	Undersøg, eller udskift O-ringe
	Slange ikke placeret korrekt.	Sørg for, at slangen er afisolert og installeret korrekt. Se Tilslut den vandbårne væskeslange , side 16.



Elektrisk fejlfinding

Problem	Årsag	Løsning
Der er stadig spænding på pistolen, efter Proceduren for afladning og jordforbindelse af væskespændingener fulgt , side 24.	Turbineluften er ikke slukket.	Sluk.
	Ventede ikke længe nok på, at spændingen afladede.	Vent længere, før du berører elektroden med jordspyddet. Kontrollér, om der er fejl på udluftningsmodstand.
	Luftlomme i væskeledningen efterlader væske nær pistolen isoleret.	Find årsagen, og løs problemet. Udluft væskeledningen.
	Fejl på spændingsisoleringsystemet.	Driftsspændings-isoleringsystem.
Dårligt overlap.	Der er ikke tændt for turbineluften.	Tænd.
	Luftudsugningshastigheden i kabinen er for høj.	Reducer hastigheden inden for kodegrænserne.
	Forstøverlufttrykket er for højt.	Sænk det.
	Væsketryk for højt.	Sænk det.
	Forkert afstand fra pistol til del.	Skal være 200-300 mm (8 til 12").
	Dårligt jordforbundne dele.	Modstanden skal være 1 megohm eller mindre. Rengør emneholderne.
	Fejlbehæftet pistolmodstand.	Se Test pistolmodstanden på side 31.
	Væske siver ud af pakningen (2d) og forårsager en kortslutning.	Rengør stopperens hulrum, eller udskift stopperen. Se side side 44.
	Fejl på turbinegenerator.	Se Afmontering og udskiftning af turbine side 48
	Ingen strøm.	Kontrollér strømforsyningen, generatoren og generatorbåndkablet. Se Afmontering og udskiftning af strømforsyning , side 47.
Spildt maling, tør maling eller andre forurenende stoffer inde i WB100-indelukket, som forårsager kortslutning.	Kontrollér strømforsyningen, generatoren og generatorbåndkablet. Se Afmontering og udskiftning af strømforsyning , side 47.	
Jordforbindelsescylinderen er ikke trukket tilbage.	Kontroller drift af jordforbindelsescylinder.	

ES-indikatorlampe er ikke tændt (kun på standardmodeller)	Ingen strøm	Kontrollér strømforsyningen, turbinen og turbinebåndkablet. Se Afmontering og udskiftning af strømforsyning , side 47 og Afmontering og udskiftning af turbine , side 48.
ES-indikatorlampe lyser gult (kun på standardmodeller)	Turbinehastigheden er for lav	Øg lufttrykket, indtil indikatoren er grøn.
ES-indikatorlampe lyser rødt (kun på standardmodeller)	Turbinehastigheden er for høj	Sænk lufttrykket, indtil indikatoren er grøn.
Ingen spænding eller lav spænding på Smart Gun Pro Xp Auto kontrolmodul	Beskadiget fiberoptisk kabel eller forbindelse.	Kontroller, Udskift beskadigede dele. Se håndbog 332989 til Pro Xp Auto kontrolmodul.
	Der er ikke tændt for turbineluften.	Tænd.
	Dårligt overlap.	Se årsager og løsninger under Dårligt overlap ovenfor.
Pro Xp Auto kontrolmodul viser hændelseskode (kun på Smart-modeller)		Se hån håndbog 332989 for fejlfinding, hændelseskode.





Reparation

Klargør pistolen til service

						
---	---	--	--	--	--	--

Montering og reparation af dette udstyr kræver adgang til dele, som kan forårsage elektrisk stød eller andre alvorlige personskader, hvis arbejdet ikke udføres ordentligt. Undlad at montere eller servicere dette udstyr, medmindre du er uddannet og kvalificeret.

Kontakt med de ladede komponenter i sprøjtepistolen forårsager elektrisk stød. Rør ikke ved pistolens dyse eller elektrode, og kom ikke nærmere end 102 mm fra pistolens forende under betjening, eller indtil du skal udføre **Proceduren for afladning og jordforbindelse af væskespændingen**.

						
---	---	---	---	--	--	--

For at mindske faren for personskade, følg **Trykaflastningsprocedure**, inden du kontrollerer eller servicerer nogen del på systemet, og når som helst du bliver anmodet om at udligne trykket.

NB:

- Kontrollér alle afhjælpningsmuligheder i **Fejlfinding**, før pistolen skilles ad.
- Brug en skruestik med bakker beklædt med puder for at forhindre skade på plastikdele.
- Smør nogle stopperdele (2) og visse væskefittings med dielektrisk smørelse (44), som beskrevet i teksten.
- Smør o-ringe og forseglinger let med silikonefrit fedt. Bestil nr. 111265 smøremiddel. Undgå at bruge for meget fedt.
- Anvend altid originale dele fra Graco. Bland ikke med og brug ikke dele fra andre PRO Gun-modeller.
- Der fås et reparationssæt 24W390 til luftforseglingen. Sættet skal købes separat. Sættets dele er markeret med en stjerne, for eksempel (6a*).
- Der fås et reparationssæt til væskeforsegling 24W391. Sættet skal købes separat. Delene i sættet er mærket med et symbol, for eksempel (2a‡).

Fjern pistolen fra manifolden

1. Følg **Proceduren for afladning og jordforbindelse af væskespændingen**, side 24.
2. Skyl, og rengør pistolen, side 28.
3. Følg **Trykaflastningsprocedure**, side 24.
4. Fjern lufthætten (25) og svøbet (26), side 42.
5. Løsn trykaflastningsbeslaget på væskeslangen.
6. Afbryd væskeslangefittingen (602) fra pistolløbet (1).
7. Løsn to manifoldskrue (21), og fjern pistolen.

NB: Skrue (21) skal blive på manifolden, og de fem O-ringe (18) skal blive på pistolen.

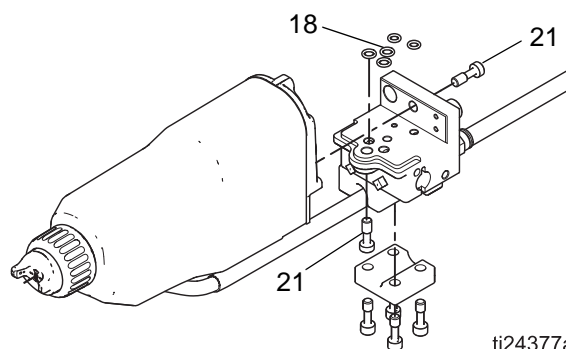


Fig. 27 Fjern pistolen fra manifolden

Montér pistolen på manifolden

1. Kontrollér, at de fem O-ringe (18) er korrekt placeret.
2. Fastgør pistolen på manifolden ved at stramme de to manifoldskrue (21).
3. Sørg for, at slangefittingerne og løbet er rene og tørre, og tilslut derefter den vandbårne væskeslange igen, side 16.
4. Spænd trykaflastningsskrue.
5. Sæt pistolafskærmningen (26) og lufthætten (25) på igen.

Udskiftning af lufthætte/-dyse

1. Klargør pistolen til service, side 41.
2. Fjern holderingen (24) og lufthætten (25). Se FIGUR 28.
3. Fjern væskedysesamlingen (4) med multifunktionsværktøjet (44).

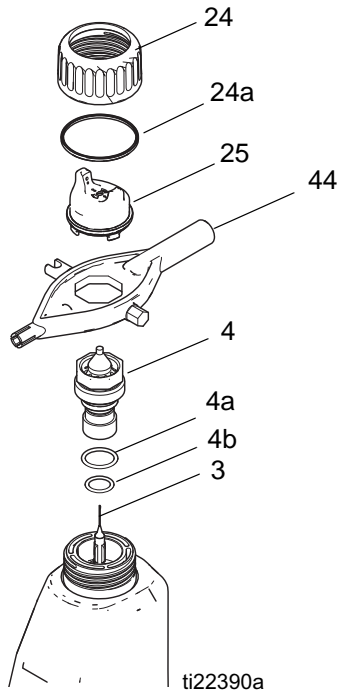


FIG. 28 Udskiftning af lufthætte/-dyse

--	--	--	--	--	--	--

Dysens kontaktring (4a) er en ledende kontaktring, ikke en O-ringpakning. For at mindske risikoen for gnist- eller elektrisk stød må dysens kontaktring (4a) ikke fjernes, undtagen hvis den skal skiftes, og pistolen må aldrig betjenes, uden at kontaktringen er på plads. Kontaktringen må ikke udskiftes med andet end en ægte Graco-del.

NB: Brug silikonefrit fedtstof, del nr. 111265, på den lille O-ring (4b). Undgå at bruge for meget fedt. Undlad at smøre kontaktringen (4a).

4. Sørg for, at den ledende kontaktring (4a) og den lille O-ring (4b) er på plads på dysen (4). Smør den lille O-ring (4b) med lidt smørelse.

NB: Sørg for, at elektrodenålen (3) er spændt med håndkraft (side 43).

5. Monter væskedysen (4) med multifunktionsværktøjet (44). Spænd, indtil væskedysen sidder fast i pistolløbet (1/8 til 1/4 omgang længere end håndstram).
6. Samling af svøb.
7. Monter lufthætten (25) forsigtigt. Sørg for, at elektroden (3) indsættes gennem midterhullet på lufthætten. Drej lufthætten til den ønskede position.
8. Kontroller, at u-pakningen (24a) sidder på plads på holderingen (24). Kanterne skal vende fremad. Stram holderingen, indtil lufthætten holdes forsvarligt på plads; du bør ikke kunne rotere lufthættens horn med hånden.
9. Test pistolmodstanden, side 31.
10. Monter pistolen på manifold og beslag.

Udskiftning af elektrode

1. Klargøring af pistolen til service, side 41.
2. Fjern lufthætten og dysen, side 42.
3. Skru elektroden (3) af med multifunktionsværktøjet (44). FIGUR 29.

BEMÆRK

For at undgå at beskadige plastiktrådene, skal du være meget forsigtig under montering af elektroden.

4. Påfør (lilla) gevindforseglingsmiddel eller tilsvarende på elektroden og stoppergevindet. Monter elektroden, og stram med hånden. Undgå at overspænde.
5. Monter væskedysen, side 42.
6. Test pistolmodstanden, side 31.
7. Monter lufthætten, side 42.
8. Monter pistolen på manifold og beslag.

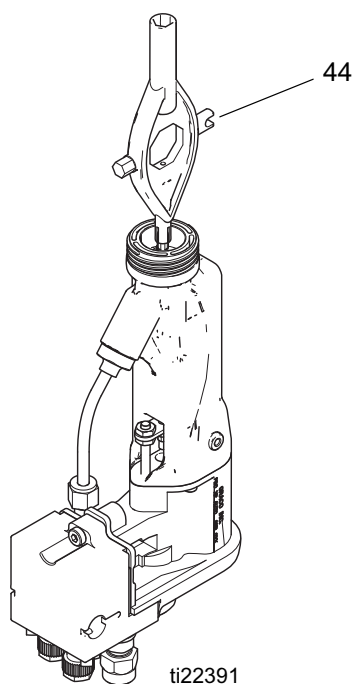


FIG. 29 Udskiftning af elektrode

Fjernelse af væskepakning

NB: Du kan fjerne stopperen som en samling, som beskrevet ovenfor, eller som individuelle dele (se side 44). Samlingen er justeret på forhånd fra fabrikken.

1. Klargøring af pistolen til service, side 41.
2. Fjern lufthætten, side 42. Fjern pistolsvøbet (26).
3. Fjern kontramøtrikken (16), aktuatorarmen (15) og justeringsmøtrikken (16). Se FIGUR 33.

NB: Væskedysen (4) skal være på plads, når du fjerner eller monterer kontramøtrikken og aktuatorarmen.

4. Fjern væskedysen (4) og elektroden (3). Se side 43.
5. Fjern stopperen (2) ved hjælp af multifunktionsværktøjet (44).

BEMÆRK

Rengør alle dele med ikke-ledende opløsningsmiddel der er kompatibelt med væsken, der anvendes, såsom xylol eller mineralsk alkohol. Brug af ledende opløsningsmidler kan forårsage, at pistolen ikke fungerer.

6. Kontrollér alle dele for slitage eller beskadigelse, og udskift, hvis det er nødvendigt.

NB: Før du monterer stopperen, skal du rengøre indersiden på løbet (1) med en blød klud eller børste. Kontrollér, om der er mærker fra lysbuer på grund af høj spænding. Hvis der er mærker, skal løbet udskiftes.

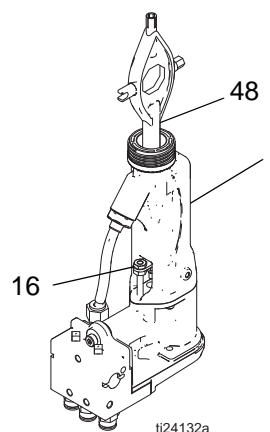


FIG. 30 Fjernelse af væskepakning

Reparation af stopper

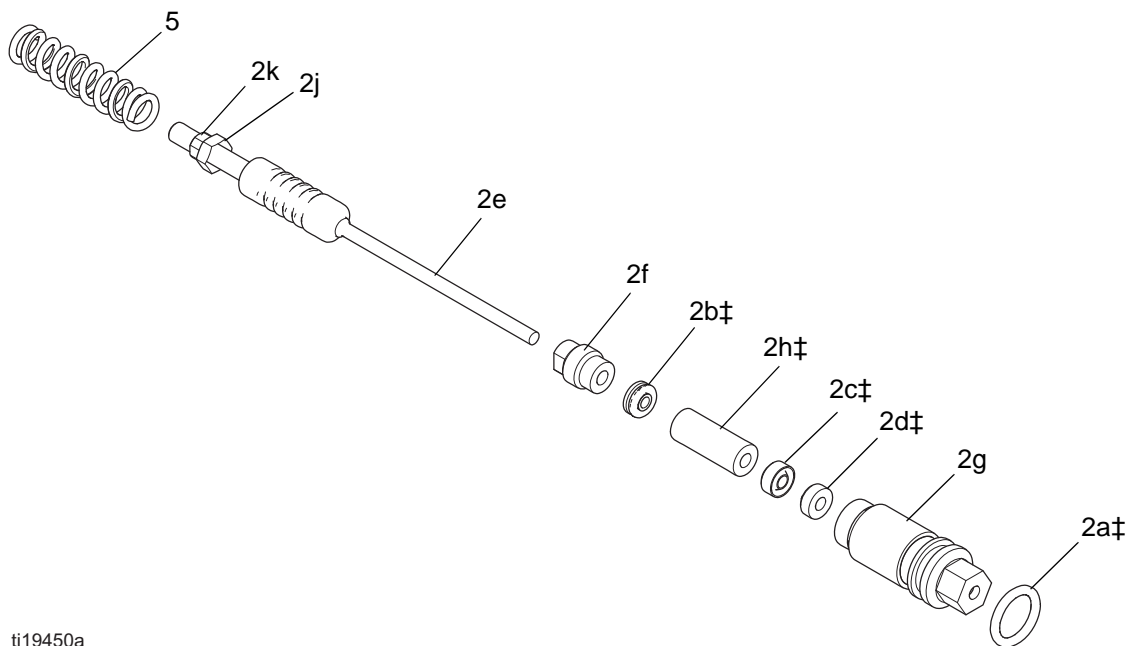
NB: Du kan fjerne stopperen som individuelle dele, som beskrevet nedenfor, eller som en samling (se side 43). Samlingen er justeret på forhånd fra fabrikken.

NB: Sørg for, at løbets indersider er rene, før væskestopperen monteres i pistolløbet. Fjern eventuelle rester med en blød børste eller klud. Kontroller løbets inderside for mærker fra gnistdannelse/lysbuer pga. høj spænding. Hvis der er mærker, skal løbet udskiftes.

1. Anbring pakningsomløberen (2f) og pakningen (2b†) på væskestangen (2e). De flade sider på pakningsomløberen skal vende mod væskestangens bagende. O-ringpakningen skal vende væk fra pakningsomløberen.
2. Fyld det indvendige hulrum på afstandsstykket (2h†) med dielektrisk smørelse (43). Placer afstandsstykket på væskestangen (2e) i den viste retning. Påfør rigelige mængder dielektrisk fedt på ydersiden af afstandsstykket.
3. Anbring væskepakken (2c†) på stopperen (2e) med kanten pegende mod stangens front. Monter

nålepakningen (2d†) med han-enden mod væskepakningen, og monter derefter huset (2g).

4. Tilspænd pakmøtrikken (2f) let. Pakningsomløberen er tilspændt korrekt, når der er en trækstyrke på 13,3N, når pakningshussamlingen (2g) skydes langs stangen. Tilspænd, eller løsn pakningsomløberen efter behov.
5. Monter O-ringen (2a†) på husets yderside (2g). Smør O-ringen med silikonefrit fedt, del nr. 111265. Undgå at bruge for meget fedt.
6. Monter fjederen (5) mod møtrikken (2f) som vist.
7. Monter stoppersamlingen (2) i pistolløbet. Tilspænd samlingen med multifunktionsværktøjet (44), indtil den slutter helt tæt.
8. Monter elektroden. Se udskiftning af elektrode, side 39.
9. Monter dysen og lufthætten. Se udskiftning af lufthætte og dyse, side 38.
10. Se Test pistolmodstanden, side 31.



ti19450a

FIG. 31 Stopper

Reparation af stempel

1. Klargøring af pistolen til service, side 41.
2. Fjern lufthætten, side 42. Fjern pistolsvøbet (26).
3. Fjern kontramøtrikken (16), aktuatorarmen (15) og justeringsmøtrikken (16). Se FIGUR 33.

NB: Væskedysen (4) skal være på plads, når du fjerner eller monterer kontramøtrikken og aktuatorarmen.

4. Fjern stempelhætten (13) fra bagsiden af pistolen.
5. Tryk på stempelstangen (11) for at skubbe stemplet bagud på pistolen.
6. Undersøg O-ringene (11d, 11e, 11f, 11g) for beskadigelse. Se Skema 3 og FIGUR 32.
7. Smør O-ringene (11d, 11e, 11f, 11g) med silikonefrit fedtstof, del nr. 111265. Undgå at bruge for meget fedt.
8. Juster de to spindeler (11c) med hullerne i pistolhuset, og tryk stempelsamlingen ind i bagenden af pistolen, indtil den når bunden.
9. Monter, og juster aktuatorarmen, side 46.

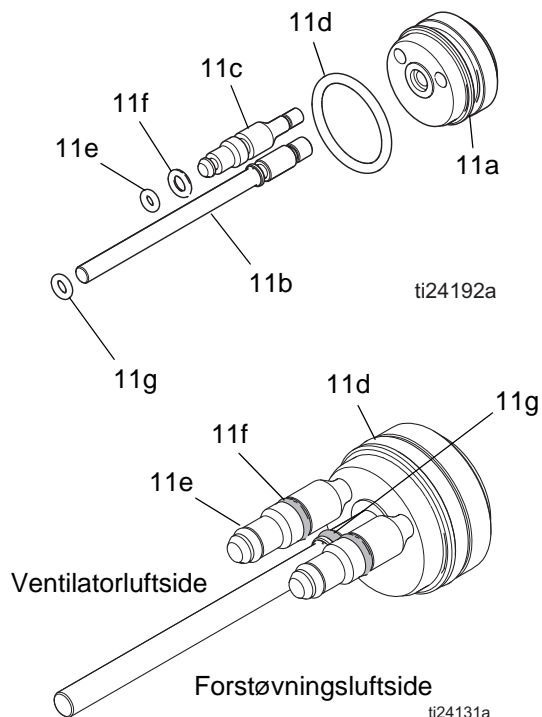


FIG. 32 O-ring på stempel

Skema 3. O-ring på stempel

Beskrivelse	Funktion
Skafte på O-ring (11g)	Tætner cylinderluften langs med stempelstangen (34b). Udskift, hvis der lækker luft langs med stangen.
O-ring foran (11e)	Luftspærrepakning. Udskift, hvis der lækker luft fra lufthætten, når aftrækkeren slippes på pistolen.
O-ring bagpå (11f)	Adskiller cylinderluft fra ventilator- og forstøvningsluft.
O-ring på stempel (11d)	Udskift, hvis der lægger luft fra lille ventilhul på bagsiden af manifolden, når pistolen udløses.
Der medfølger O-ring i luftpakningsreparationsset 24W390	

Juster aktuatorarmen

NB: Væskedysen (4) skal være på plads, når du fjerner eller monterer kontramøtrikken og aktuatorarmen.

Se FIGUR 33.

1. Monter justeringsmøtrikken (16b), aktuatorarmen (15) og kontramøtrikken (16a) på stempelstangen (11b).
2. Placer delene, så der er et mellemrum på 3 mm mellem aktuatorarmen (15) og væskestoppermøtrikken (E). Derved kan forstøvningsluften blive aktiveret før væsken.
3. Tilspænd justeringsmøtrikken (16b) på aktuatorarmen (15). Kontroller, at mellemrummet på 3 mm er opretholdt. Derudover skal der være 3 mm frigang til elektrodenålen, når pistolen udløses. Juster kontramøtrikkens placering for at opnå disse afstande. Tilspænd kontramøtrikken (16a).
4. Test pistolmodstanden, side 31.
5. Monter pistolsvøbet (26) og lufthætten (25), side 42.
6. Monter pistolen på manifolden. Se side 41.

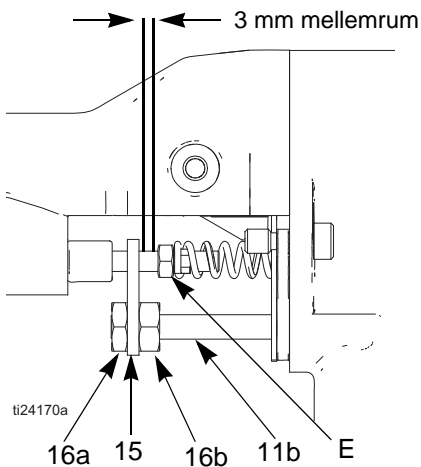


FIG. 33 Justering af aktuatorarm

Afmontering af løb

1. Klargøring af pistolen til service, side 41.
2. Fjern lufthætten, side 42. Fjern pistolsvøbet (26).
3. Fjern justeringsmøtrikkerne (16a, 16b) og aktuatorarmen (15). Se FIGUR 33.
4. Løsn de to skruer (19). Se FIGUR 34.

BEMÆRK

For at undgå at beskadige strømforsyningen trækkes pistolløbet (1) lige ud af pistolhuset (10). Hvis det er nødvendigt, skal pistolløbet bevæges forsigtigt fra side til side for at få det fri af pistolhuset.

5. Hold pistolhuset (10) med den ene hånd, og træk løbet (1) lige af huset. Se FIGUR 34.

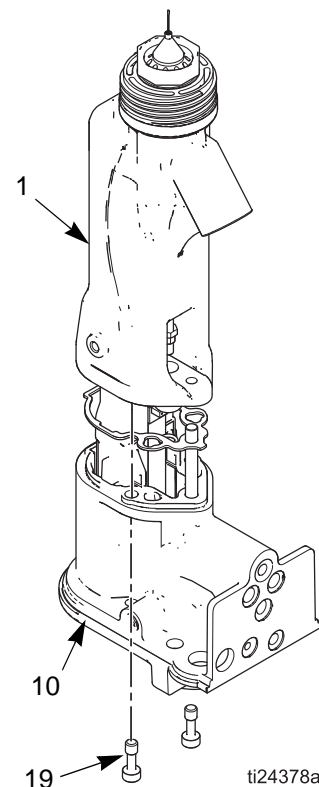


FIG. 34 Afmontering af løb

Montering af løb

Se FIGUR 35

1. Kontroller pakningen (9) og den jordforbundne fjeder (6) er på plads og at pakningshullerne er justeret korrekt. Udskift pakningen, hvis den er beskadiget.
2. Sørg for, at fjederen er på plads på spidsen af strømforsyningen (7). Påfør rigelige mængder dielektrisk smørelse på spidsen af strømforsyningen. Anbring pistolløbet (1) over strømforsyningen og på pistolhuset (10).
3. Stram de to løbsskruer (19) over for hinanden jævnt (omkring en halv omgang mere end stramt eller 2,3 N•m. Undgå at overspænde.

BEMÆRK

For at undgå beskadigelse af pistolløbet må du ikke overspænde skrueerne (19).

4. Monter, og juster aktuatorarmen (15), kontramøtrikken (16) og justeringsmøtrikken (16). Se side 46.
5. Test pistolmodstanden, side 31.
6. Monter pistolsvøbet (26) og lufthætten, side 42.
7. Monter pistolen på manifolden. Se side 14.

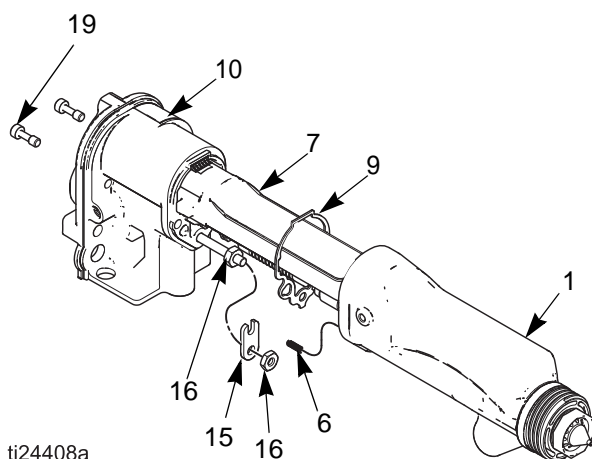


FIG. 35 Montering af løb

Afmontering og udskiftning af strømforsyning

- Efterse hulheden i pistolhusets strømforsyning for snavs eller fugt. Rengør med en ren, tør klud.
- Undlad at benytte opløsningsmidler til rengøring af pakningen (9).

1. Se Klargøring af pistolen til service, side 37.
2. Se Afmontering af løb, side 42.

BEMÆRK

Vær forsigtig ved håndtering af strømforsyningen (7), så du undgår at beskadige den.

3. Tag fat i strømforsyningen (7) med hånden. Frigør strømforsyningen/turbinesamlingen fra pistolhuset (10) med en blid bevægelse fra side til side, og træk den derefter lige ud.
- Kun på Smart-modeller:** Afbryd det fleksible kredsløb (30) fra kontakten øverst på pistolhuset.
4. Kontroller strømforsyningen og turbinen for beskadigelse.
 5. Frakobl båndkonnektoren med 3 ledere (PC) fra strømforsyningen for at adskille strømforsyningen (7) fra turbinen (8).

Kun på Smart-modeller: Afbryd det fleksible kredsløb med 6 ben (30) fra strømforsyningen.

Skub turbinen op og af strømforsyningen.

6. Se Test modstanden for strømforsyningen, side 32. Udskift strømforsyningen, om nødvendigt. For at reparere turbinen, se Afmontering og udskiftning af turbine, side 44.

BEMÆRK

For at forhindre skader på kablet og mulig afbrydelse af jordforbindelsens kontinuitet skal turbinens båndkabel med 3 ledere (PC) bøjes opad og bagud, så bøjningen vender mod strømforsyningen, og konnektoren er øverst.

7. Tilslut båndkonnektoren med 3 ledere (PC) til strømforsyningen.

Kun på Smart-modeller: Forbind kredsløbet med 6 ben (30) til strømforsyningen.

Stop båndet fremad, under strømforsyningen.
Skub turbinen (8) ned på strømforsyningen (7).

8. Indsæt strømforsyningen/turbinesamlingen i pistolhuset (10). Sørg for, at jordforbindelsesstropperne (EE) får kontakt med pistolhuset.

Kun på Smart-modeller: Juster stikforbindelsen med det fleksible kredsløb med 6 ben (30), så den flugter med kontakten (CS) øverst på pistolhuset. Se FIGUR 36.

Skub konnektoren forsvarligt fast i kontakten, idet du skyder strømforsyningen/turbinesamlingen ind i pistolhuset.

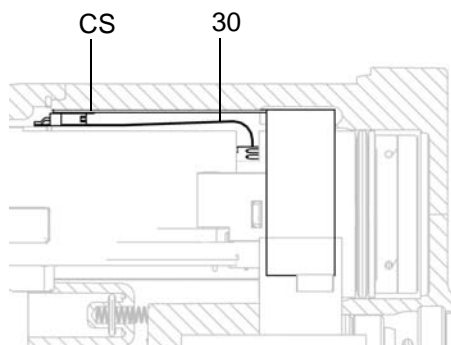


FIG. 36 Tilslut fleksibelt kredsløb

9. Sørg for, at pakningen (9), den jordforbundne fjeder (6) og strømforsyningsfjederen (7a) er på plads. Udskift pakningen (9), hvis den er beskadiget. Monter løbet (1) på huset (10). Se Montering af pistollob, side 42.
10. Se Test pistolmodstanden, side 31.

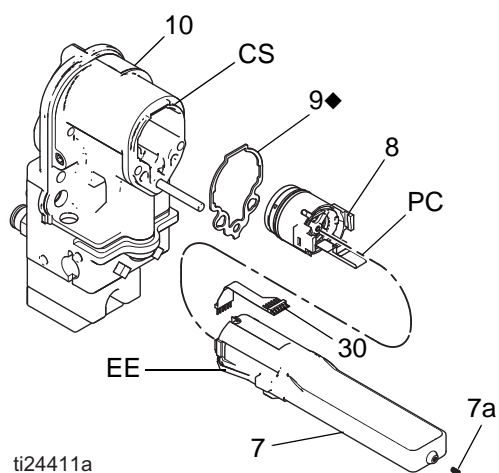


FIG. 37 Strømforsyning

Afmontering og udskiftning af turbine

NB: Udskift turbinelejerne efter 2000 timers drift. Bestil del nr. 24N706 lejesæt. Dele inkluderet i sættet er markeret med et symbol (◆). Se FIGUR 37 til FIGUR 40.

1. Se Klargøring af pistolen til service, side 37.
2. Fjern strømforsyningen/turbinesamlingen, og frakobl turbinen. Se Afmontering og udskiftning af strømforsyning, side 43.
3. Mål modstanden mellem de to udvendige terminaler på konnektoren med 3 ledere (PC); den skal være 2,0–6,0 ohm. Hvis modstanden ligger uden for dette interval, skal turbinespolen (8a) udskiftes.
4. Brug den flade del af en skruetrækker til at lirke klemmen (8h) af huset (8d). Fjern hættens (8f) med en tynd klinge eller en skruetrækker.
5. Hvis det er nødvendigt, kan ventilatoren (8e) drejes, så dens blade går fri af de fire lejeflige (T) på huset (8d).

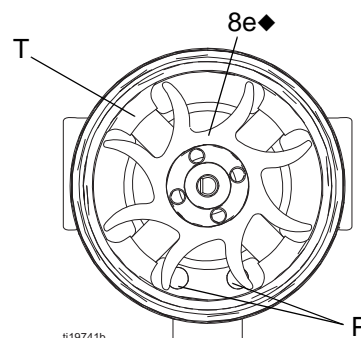


FIG. 38 Ventilatorens retning

6. Skub ventilatoren og spolesamlingen (8a) ud af husets (8d) forende.

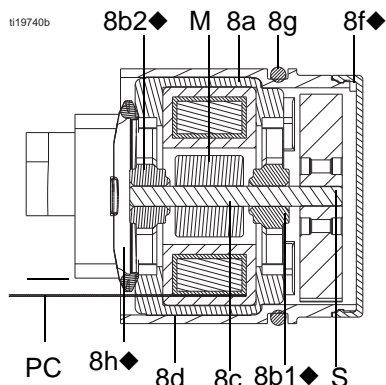


FIG. 39 Tværsnit af turbine.

BEMÆRK

Magneten (M) eller akslen (S) må ikke ridses eller beskadiges. Konnektoren med 3 ledere (PC) må ikke blive klemt eller beskadiget, når lejerne afmonteres eller genmonteres.

7. Hold spolesamlingen (8a) fast i en høvlebænk, så ventilatorenden vender opad. Lirk ventilatoren (8e) af akslen (S) med en skruetrækker med bred klinge.
8. Fjern toplejet (8b2).
9. Fjern bundlejet (8b1).
10. Monter det nye bundleje (8b1.) på akslens (S) lange ende. Lejets fladeste side skal vende væk fra magneten (M). Monter i spolen (8a), så lejebladene flugter med spolens overflade.

11. Tryk det nye topleje (8b2.) over på akslens korte ende, så lejebladene flugter med spolens overflade (8a). Lejets fladeste side skal vende væk fra spolen.
12. Hold spolesamlingen (8a) fast i en høvlebænk, så ventilatorenden vender opad. Tryk ventilatoren (8e.) på den lange ende af akslen (S). Ventilatorbladene skal vende, som vist på FIGUR 38.
13. Tryk forsigtigt spolesamlingen (8a) ind i husets (8d.) forende, og sørg for, at pinden på spolen er rettet ind efter spalten i huset. Konnektoren med 3 ledere (PC) skal placeres under det bredeste hak (W) i husets tapper som vist i fig. 45. Sørg for, at spolens passtifter (P) er placeret som vist i fig. 44.
14. Drej ventilatoren (8e), så dens blade ikke rammer de fire lejetapper (T) bag på huset. Sørg for, at bladene på bundlejet (8b1.) passer med tapperne.
15. Sæt spolen helt ind i huset (8d.). Fastgør med clipsen (8h.), og sørg for, at dens tapper går i indgreb med spalterne i huset.
16. Sørg for, at O-ringen (8g) er på plads. Monter hættten (8f).
17. Monter turbinen på strømforsyningen, og monter begge dele i pistolhuset. Se Afmontering og udskiftning af strømforsyning, side 43.

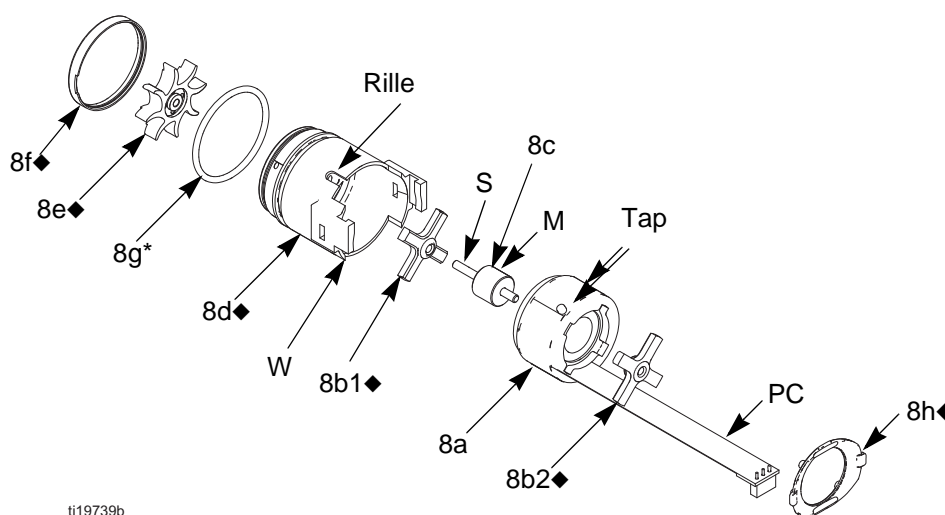
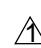


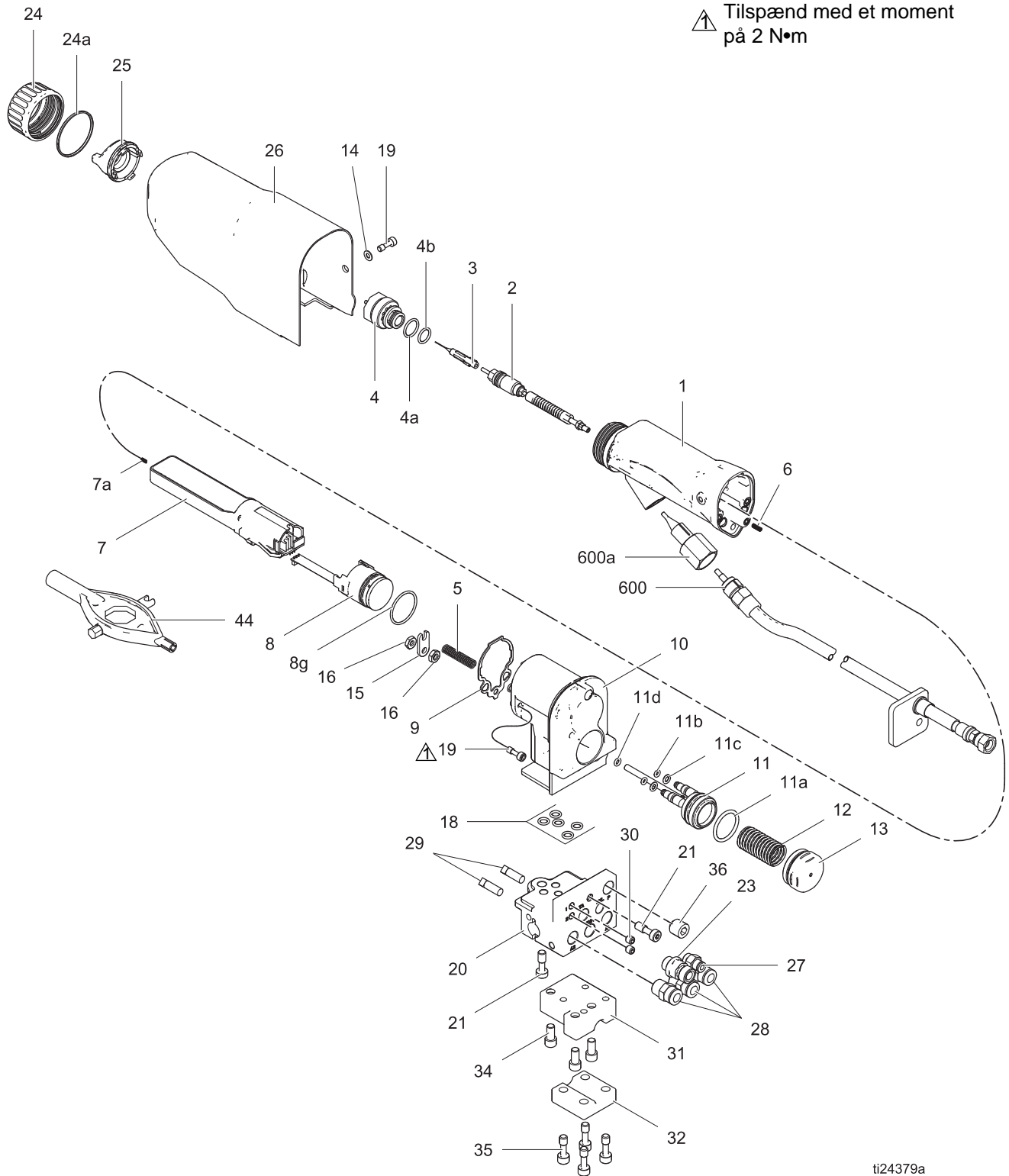
FIG. 40 Turbine

Dele

Standard Pro Xp Auto vandbårne luftsprøjtetoolmodeller

LA1T18, vandbåren, manifold, bag

 Tilspænd med et moment på 2 N•m




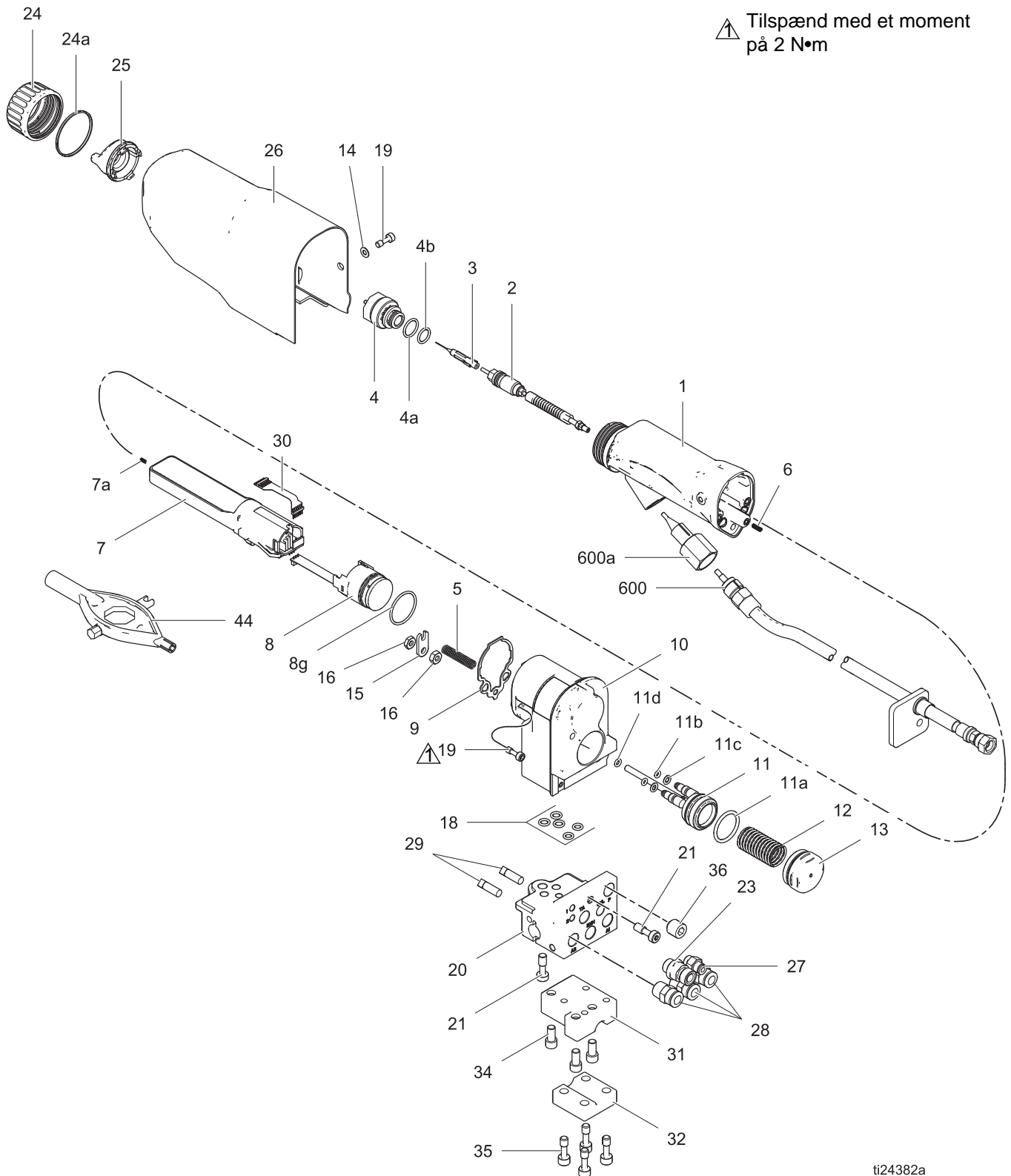
ti24379a

LA1T18, vandbåren, manifold, bag

Ref. nr.	Del nr.	Beskrivelse	Stk.	Ref. nr.	Del nr.	Beskrivelse	Stk.
1	24W873	HUS, pistolsamling (indeholder 9)	1	24a■	198307	PAKNING, U-skål; UHMWPE	1
2	24N655	Se Stoppersamling , side 54		25	24N477	LUFTHÆTTE, forarbejdning, sort	1
3	24N652	NÅL, elektrode, WB	1	26	24W389	DÆKSEL, svøb, Auto XP WB	1
4	24N616	DYSE, væske; inkluderer 4a og 4b	1	27	114263	FITTING, stik; han	1
4a	24N645	O-RING, ledende	1	28	115950	FITTING, stik, 1/4 npt (han), 5/16T	3
4b	111507	O-RING; fluoroelastomer	1	29	110465	SKRUE, sæt	2
5	185111	FJEDER, kompression	1	30	102207	SKRUE, sæt, SCH	2
6	197624	FJEDER, kompression	1	31*		BESLAG, trykafastning, WB rør	1
7	24N662	STRØMFORSYNING, 60 kV, WB	1	32*		KLEMME, trykafastning, SM WB	1
7a	24N979	FJEDER	1	34*	GC2248	SKRUE, SHDC, SS, 0,250x,50	3
8	24N664	Se Turbinesamling , side 55		35*	24X482	FASTSPÆNDING, holder (pakke med 4)	1
8g*	110073	O-RING, pakning	1	36	117560	SKRUE, sæt, unbrakohoved	1
9■◆	24N699	PAKNING, løb	1	37	070303	SMØREMIDDEL, fedtstof	1
10	24W381	HUS, Auto XP, STD, WB (inkluderer 18, 19)	1	38	070311	PAKNINGSMIDDEL, anaerobt	1
11	24W396	STEMPEL, samling, aktuation, auto	1	39	070321	SMØREMIDDEL, fedtstof	1
11a	17B704	O-RING, pakning	1	40	116553	FEDTSTOF, dielektrisk; 30 ml (1 oz) rør (ikke vist)	1
11b	111504	O-RING, pakning	2	43▲	179791	TAG, advarsel (ikke vist)	1
11c	112319	O-RING, pakning	2	44	276741	MULTIFUNKTIONSVÆRKTØJ (afsendt i løs vægt)	1
11d	111508	O-RING, pakning	1	45	107460	VÆRKTØJ, skruenøgle, kugleende	1
12	112640	FJEDER, kompression	1	600	24W597	Se Afskærmet vandbåren væskeslange 24W597 , side 65	
13	24W397	HÆTTE, stempel, aktuation	1	600a	16N953	Se Afskærmet vandbåren væskeslange 24W597 , side 65	
14	513505	SKIVE, plan #10 SST	1			▲ Ekstra advarselsmærkater, -skilte, -tags og -kort kan fås uden beregning.	
15	24W398	ARM, væskeaktuator, XP (Indeholder 16 ant. 2)	1			■ Indeholdt i luftpkningsreparationssæt 24W390 (købes separat)	
16	100166	MØTRIK, unbrakohoved, fuld	2			* Inkluderet i WB-slangemonteringssæt 24W878 (købes separat)	
18■	111450	PAKNING, O-RING	5			❖ Inkluderet i reparationssæt til bagerste manifold 24W392 (købes separat)	
19	24N740	SKRUE, ES-pistol (indeholder 2)	4			◆ Indeholdt i turbinesamling 24N664 (købes separat). Se Turbinesamling , side 55.	
20	24W392	MANIFOLD, bageste indgang, Auto XP (inkluderer 21, 23, 27, 28, 29, 36)	1				
21	24W399	SKRUE, ændret, 1/4-20, XP Auto	2				
23	24W411	FITTING, adapter, M12 TO 1/4, LH, XP	1				
24	24N644	RING, holder, samling, indeholder 24a	1				

Smart Pro Xp Auto vandbåren luftsprøjtepistolmodel LA1M18, vandbåren, manifold, bag

 Tilspænd med et moment på 2 N•m



ti24382a

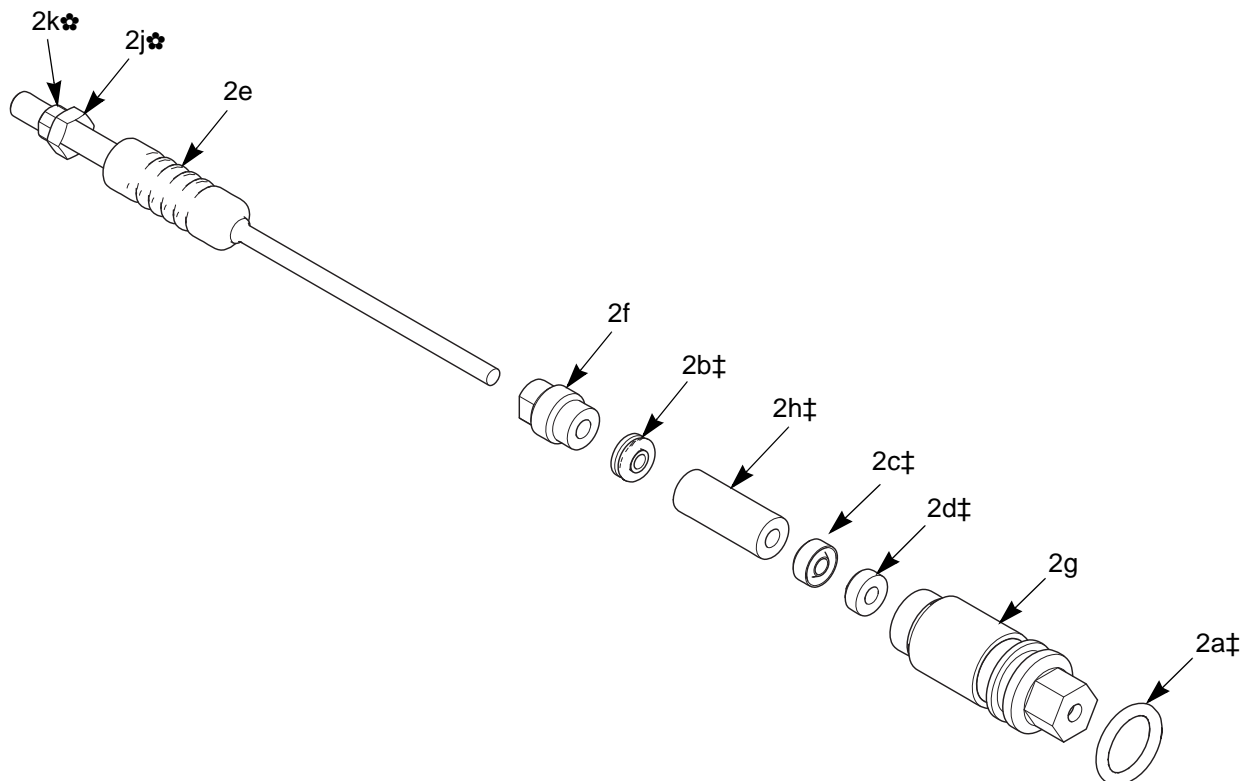
LA1M18, vandbåren, manifold, bag

Ref. nr.	Del nr.	Beskrivelse	Stk.	Ref. nr.	Del nr.	Beskrivelse	Stk.
1	24W873	HUS, pistolsamling (indeholder 9)	1	32*		KLEMME, trykafastning, SM WB	1
2	24N655	Se Stoppersamling , side 54	1	34*	GC2248	SKRUE, SHDC, SS, 0,250x0,50	3
3	24N652	NÅL, elektrode	1	35*	24X482	FASTSPÆNDING, holder (pakke med 4)	1
4	24N616	DYSE, væske; inkluderer 4a og 4b	1	36	117560	SKRUE, sæt, unbrakohoved	1
4a	24N645	O-RING, ledende	1	37	070303	FEDTSTOF, smøremiddel	1
4b	111507	O-RING; fluoroelastomer	1	38	070311	PAKNINGSMIDDEL, anaerobt	1
5	185111	FJEDER, kompression	1	39	070321	FEDTSTOF, smøremiddel	1
6	197624	FJEDER, kompression	1	40	116553	FEDTSTOF, dielektrisk; 30 ml (1 oz) rør (ikke vist)	1
7	24N662	STRØMFORSYNING, 60 kV, WB	1	43▲	179791	TAG, advarsel (ikke vist)	1
7a	24N979	FJEDER	1	44	276741	MULTIFUNKTIONSVÆRKTØJ (afsendt i løs vægt)	1
8	24N644	Se Turbinesamling , side 55		45	107460	VÆRKTØJ, skruenøgle, kugleende	1
8g■	110073	O-RING, pakning	1	80	24W035	KONTROLMODUL, Pro Xp Auto (ikke vist). Se 332989.	1
9■◆	24N699	PAKNING, løb		600	24W597	Se Afskærmet vandbåren væskeslange 24W597 , side 65	
10	24W866	HUS, samling, Auto XP, WB, Smart, bag (inkluderer 10, 19)	1	600a	16N953	Se Afskærmet vandbåren væskeslange 24W597 , side 65	
11	24W396	STEMPEL, samling, aktuation, auto	1			▲ Ekstra advarselsmærkater, -skilte, -tags og -kort kan fås uden beregning.	
11a	17B704	O-RING, pakning	1			* Inkluderet i WB-slangemonteringssæt 24W878 (købes separat)	
11b	111504	O-RING, pakning	2			■ Indeholdt i luftpkningsreparationssæt 24W390 (købes separat)	
11c	112319	O-RING, pakning	2			◆ Indeholdt i turbinesamling 24N664 (købes separat). Se Turbinesamling , side 55.	
11d	111508	O-RING, pakning	1				
12	112640	FJEDER, kompression	1				
13	24W397	HÆTTE, stempel, aktuation	1				
14	513505	SKIVE, plan #10 SST	1				
15	24W398	ARM, væskeaktuator, XP	1				
16	100166	MØTRIK, unbrakohoved, fuld	2				
18■	111450	PAKNING, O-RING	5				
19	24N740	SKRUE, ES-pistol (indeholder 2)	4				
20	24W392	MANIFOLD, bageste indgang, Auto XP (inkluderer 21, 23, 27, 28, 29, 36)	1				
21	24W399	SKRUE, ændret, 1/4-20, XP Auto	2				
23	24W411	FITTING, adapter, M12 TO 1/4, LH, XP	1				
24	24J234	RING, holder, samling, indeholder 24a	1				
24a■	198307	PAKNING, U-skål; UHMWPE	1				
25	24N477	LUFTHÆTTE, forarbejdning, sort	1				
26	24W389	DÆKSEL, svøb, Auto XP WB	1				
27	114263	FITTING, stik; han	1				
28	115950	FITTING, stik, 1/4 npt (han), 5/16T	3				
29	110465	SKRUE, sæt	2				
30	245265	KREDSLØB, fleksibelt	2				
31*		BESLAG, trykafastning, WB rør	1				

Stoppersamling

Del nr. 24N655 stoppersamling

Inkluderer delene 2a-2k



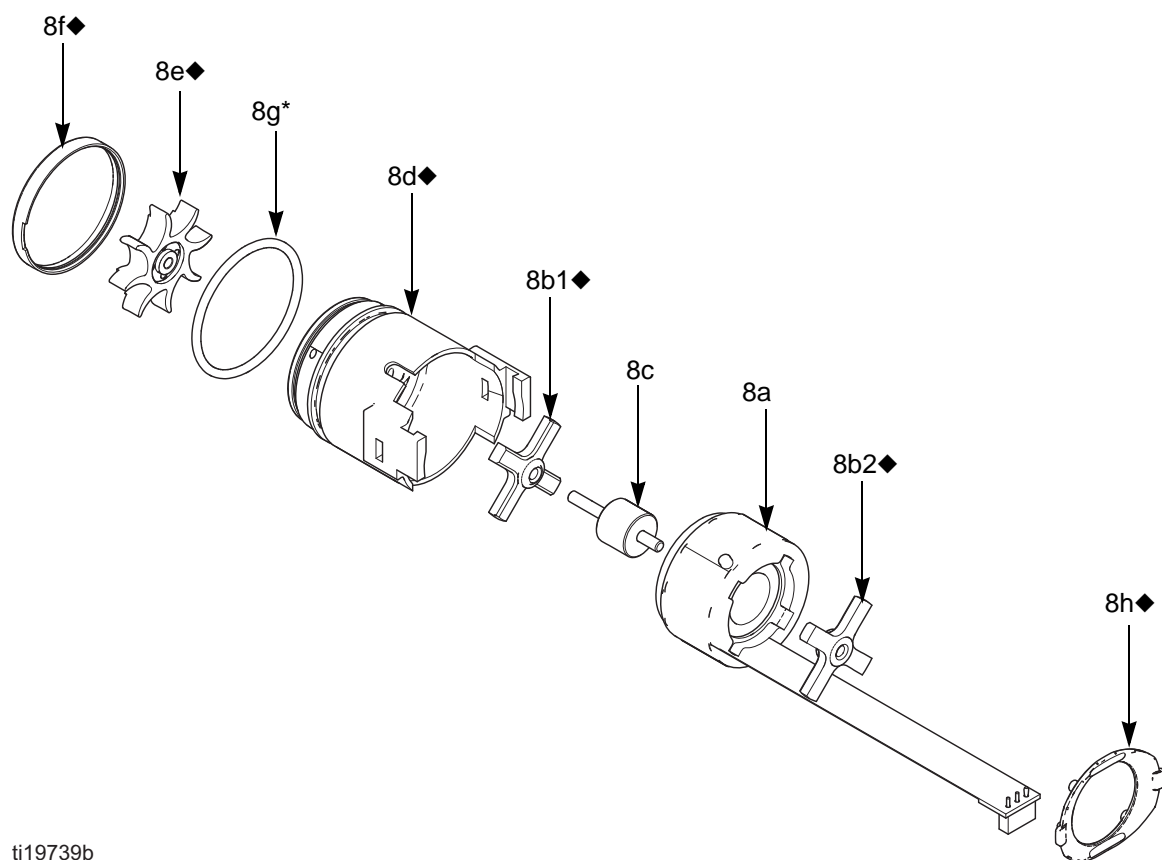
ti18641a

Ref. nr.	Del nr.	Beskrivelse	Stk.	Ref. nr.	Del nr.	Beskrivelse	Stk.
2a‡	111316	O-RING	1	2j*	-----	MØTRIK, aftrækkerjustering (del af 2e)	1
2b‡	116905	PAKNING	1	2k*	-----	MØTRIK, aftrækkerjustering (del af 2e)	1
2c‡	178409	PAKNING, væske	1				
2d‡	178763	PAKNING, nål	1				
2e	24N703	STANG, pakning (indeholder delene 2j og 2k)	1				
2f	197641	MØTRIK, pakning	1				
2g	185495	HUS, pakning	1				
2h‡	186069	AFSTANDSSTYKKE, pakning	1				

‡ Disse dele er inkluderet i reparationssæt til væskeforsegling 24W391 (købes separat).
 * Disse dele er indeholdt i Aftrækkerjusteringsmøtriksæt 24N700 (købes separat).
 Dele mærket ----- kan ikke fås separat.

Turbinesamling

Del nr. 24N664 Montering af turbine



ti19739b

Ref. nr.	Del nr.	Beskrivelse	Stk.	Ref. nr.	Del nr.	Beskrivelse	Stk.
8a	24N705	SPOLE, turbine	1	8g*	110073	O-RING	1
8b◆	24N706	LEJESÆT (indeholder to lejer, del 8e-ventilator og en del 8h-klemme)	1	8h◆	24N709	KLEMME; pakke med 5 (der medfølger en klemme med del 15b)	1
8c	24Y264	AKSELSÆT (indeholder aksel og magnet)	1	9*◆	24N699	PAKNING, løb (ikke vist), se side 50.	1
8d◆	24N707	HUS; indeholder del nr. 8f	1	* Disse dele er inkluderet i reparationsset til luftforsegling 24W390 (købes separat).			
8e◆	-----	VENTILATOR; en del af artikel 8b	1	◆ Disse dele er inkluderet i lejesæt 24N706 (købes separat).			
8f◆	-----	HÆTTE, hus; en del af artikel 8d	1	Dele mærket ----- kan ikke fås separat.			

Lufthætter og væskedyser

Væskedyse – udvælgelseskema

						
<p>For at mindske risikoen for personskade bedes følge Trykaflastningsprocedure på side 24, før du afmonterer eller monterer en væskedyse og/eller lufthætte.</p>						

Væskedyse, del nr.	Farve	Beskrivelse	Dysetørrelse mm (tommer)
24N613	Sort	Til standardovertræk	0,75 (0,029)
24N614			1,0 (0,042)
24N615			1,2 (0,047)
24N616			1,5 (0,055)
24N617			1,8 (0,070)
24N618			2,0 (0,079)
24N619			0,55 (0,022)
24N620	Blå	Med hårdt leje til skuremidler og metaller	0,75 (0,029)
24N621			1,0 (0,042)
24N622			1,2 (0,047)
24N623			1,5 (0,055)
24N624			1,8 (0,070)
24N625			2,0 (0,079)




Væskedyse – ydelsesdiagrammer

Benyt følgende fremgangsmåde til at vælge den korrekte væskedyse til dit anvendelsesformål.

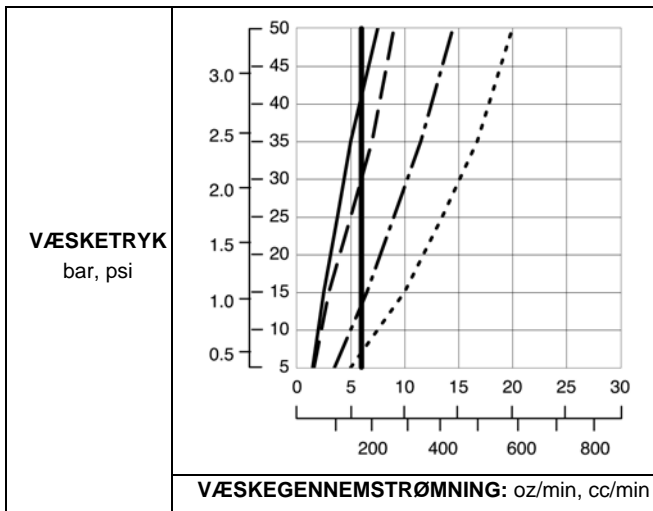
- På hvert ydelsesdiagram for væskedyse kan du finde det punkt på grafen, der svarer til den ønskede gennemløbshastighed og viskositet. Marker punktet på grafen med en blyant.
- Den tykke lodrette linje på hver graf repræsenterer mål-gennemløbshastigheden for den pågældende dysetørrelse. Find den graf der har det markerede punkt tættest på den tykke lodrette linje. Dette er den anbefalede dysetørrelse til din anvendelse. Hvis du overskrider mål-gennemløbshastigheden betydeligt, kan det medføre ringere sprøjteydelse pga. overdreven væskeviskositet.
- Fra det markerede punkt bevæger du dig på tværs af den lodrette skala for at finde det påkrævede væsketryk. Hvis det påkrævede tryk er for højt, bruges den næsthøjeste dysetørrelse. Hvis væsketrykket er for lavt (3,5 kPa; <0,35 bar; 5 psi), skal du bruge den næstmindste dysetørrelse.

Signaturforklaring til ydelsesdiagrammer for væskedyser

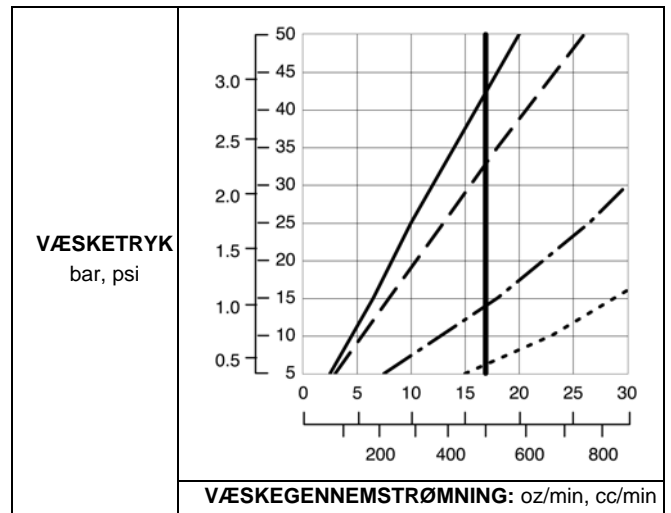
NB: Væsketryk måles ved indgangen på sprøjtepipstolen.

260 Centipoisevæske	
160 Centipoisevæske	
70 Centipoisevæske	
20 Centipoisevæske	

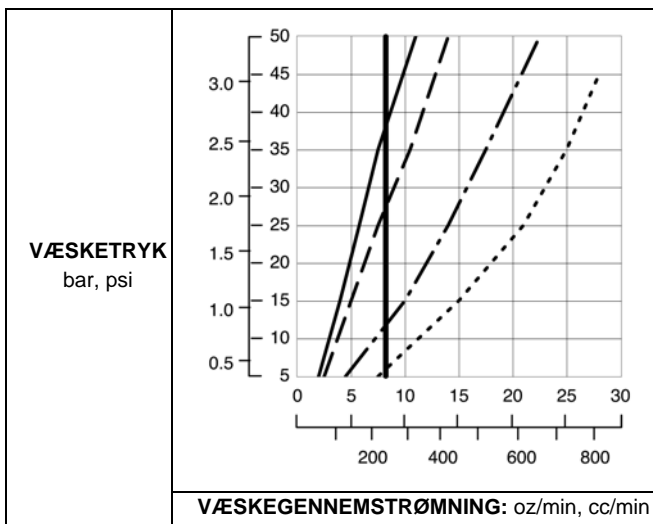
Skema 4. Åbningsstørrelse: 1,0 mm (0,040")



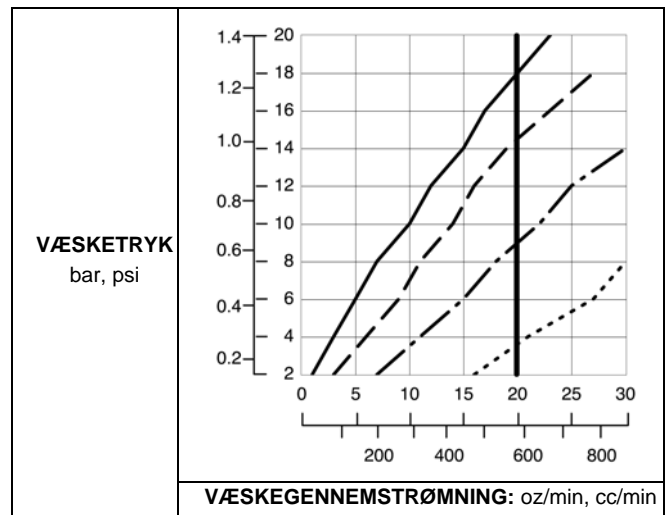
Skema 7. Åbningsstørrelse: 1,8 mm (0,070")



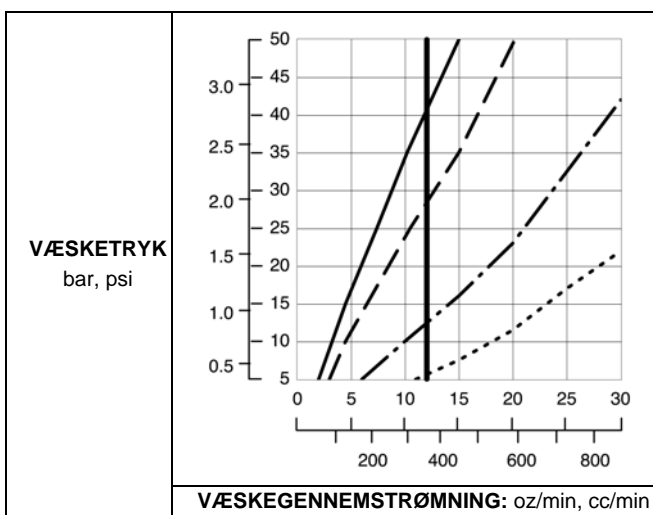
Skema 5. Åbningsstørrelse: 1,2 mm (0,047")



Skema 8. Åbningsstørrelse: 2,0 mm (0,079")



Skema 6. Åbningsstørrelse: 1,5 mm (0,059")



Udvælgelsesskema til lufthætte

						
<p>For at mindske risikoen for personskade bedes du følge Trykaflastningsprocedure, før du afmonterer eller monterer en væskedyse og/eller lufthætte.</p>						

NB: Alle lufthættemønstrenes former og længder på følgende skema er blevet målt under følgende omstændigheder: Mønster, form og længde afhænger af det pågældende materiale.

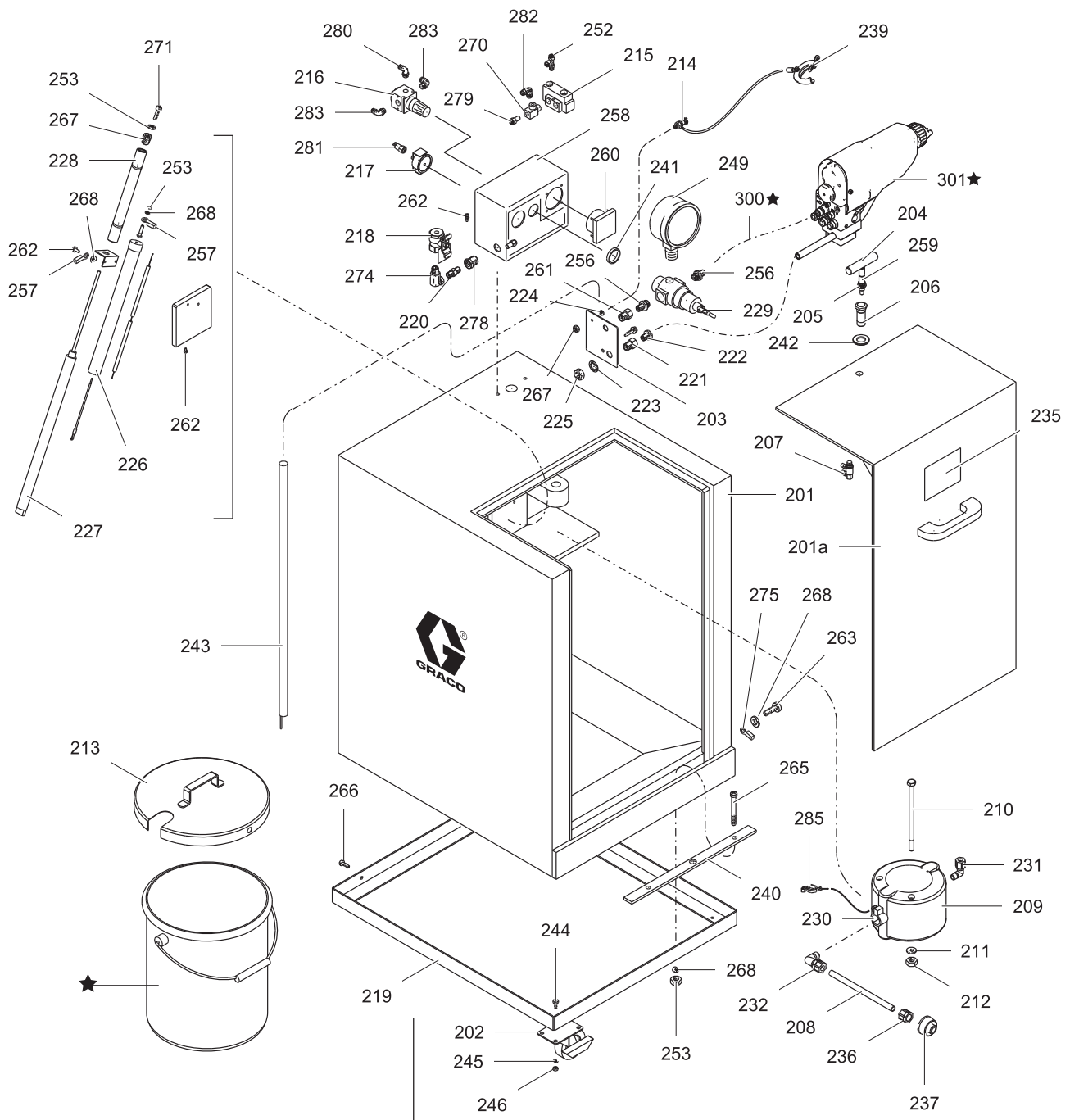
- *Afstand til mål:* 254 mm (10")
- *Indgangslufttryk:* 34 kPa (3,4 bar; 50 psi)
- *Ventilationsluft:* justeret til maksimum bredde
- *Væskens gennemstrømningshastighed:* 300 cc/min (10 oz/min)

Del nr. (farve)	Mønsterform	Længde tommer (mm)	Anbefalet væskeviskositet i centipoise (cp) ved 21 °C (70°F)◆	Anbefalet produktionshastigheder	Overførsels-effektivitet	Forstøvning	Renlighed
24N438 (sort)	Rund ende	15-17 (381-432)	Let til medium (20-70 cp)	Op til 450 cc/min (15 oz/min)	Bedre	Bedst	God
24N279 (sort)	Rund ende	14-16 (356-406)	Medium til tung (70-260 cp) og højt indhold af faste partikler (360+ cp)	Op til 450 cc/min (15 oz/min)	Bedre	Bedre	God
24N376 (sort) 24N276 (blå) 24N277 (rød) 24N278 (grøn)	Konisk ende	17-19 (432-483)	Let til medium (20-70 cp)	Op til 450 cc/min (15 oz/min)	Bedst	Bedre	Bedre
24N274 (sort)	Konisk ende	12-14 (305-356)	Let til medium (20-70 cp)	Op til 450 cc/min (15 oz/min)	God	God	Bedst
24N275 (sort)	Konisk ende	14-16 (356-406)	Let til medium (20-70 cp) og faste partikler (360+ cp), luftrumovertræk	Op til 750 cc/min (25 oz/min)	Bedst	God	Bedst
24N439 (sort)	Konisk ende	11-13 (279-330)	Til brug sammen med 2,0 mm dyser. Medium til tung (70-260 cp) og højt indhold af faste partikler (360+ cp)	Op til 600 cc/min (20 oz/min)	God	Bedst	Bedre
24N477 (sort)	Rund ende	15-17 (381-432)	Let til medium (20-70 cp)	Op til 450 cc/min (15 oz/min)	Bedre	Bedst	God
24N453 (sort)	Rund ende	14-16 (356-406)	Let til medium (20-70 cp)	Op til 450 cc/min (15 oz/min)	Bedre	Bedre	God

◆ Centipoise = centistokes x væskens massefylde.

Isoleret afskærmning

Del nr. 24X287 vandbaseret isoleret afskærmning, til brug sammen med beskyttet vandbaseret væskeslange



ti24385a

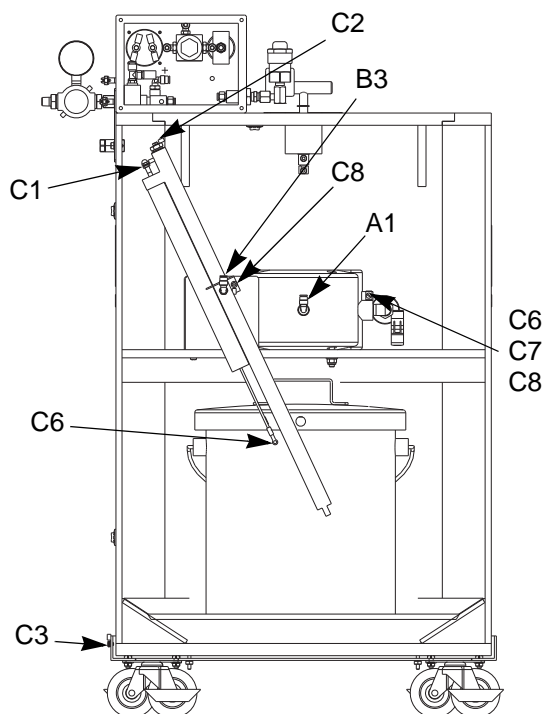
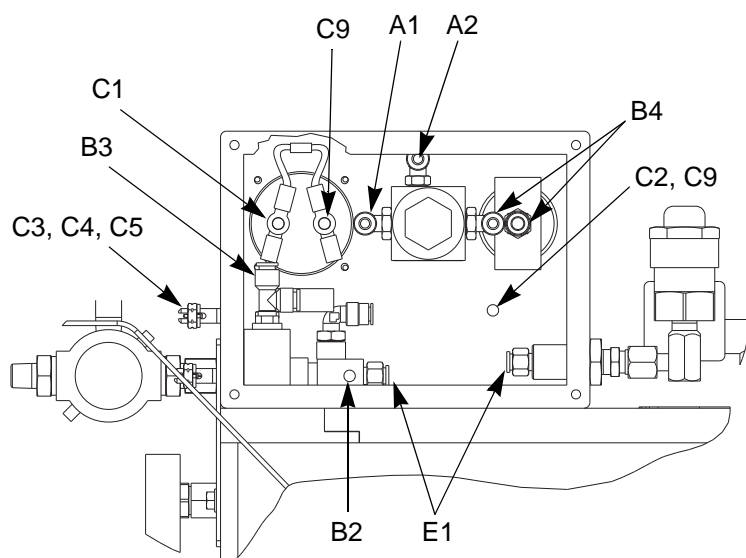
Ref. nr.	Del nr.	Beskrivelse	Stk.	Ref. nr.	Del nr.	Beskrivelse	Stk.
201	-----	KABINET, afskærmning; omfatter 201a	1	240	234018	STROP, jordforbindelse; aluminium	1
201a	15A947	LÅGE, kabinet	1	241	110209	MØTRIK, regulator	11
202	116993	STYREHJUL, bremse	4	242	114051	SPÆNDESKIVE, mellemlæg, falle	1
203	15A660	PLADE	1	243	210084	SPYD, jord	1
204	15A551	T-HÅNDTAG, falle	1	244	-----	SKRUE, unbrakohoved; 1/4-20 x 5/8" (16 mm)	16
205	15A545	SPINDEL, håndtag, låge	1	245	-----	SKIVE, almindelig; 6 mm (1/4")	16
206	15A524	HUS, falle	1	246	-----	MØTRIK, unbrako, 1/4-20	16
207	113061	KONTAKT, tryk, luft	1	247	107257	SKRUE, gevindskærende	1
208	-----	RØR; 13 mm (1/2") OD; polyethylen	A/R	248	-----	RØR; 6 mm (1/4") OD; nylon	A/R
209	233501	PUMPE, membran; rustfri stål, se 309303	1	249	160430	MÅLER, luft	1
210	-----	SKRUE, unbrakohoved, hætte; 140 mm (5/16-18 x 5,5")	2	251	-----	LEDNING, 10 måler; grøn med gul stribe	1
211	-----	SKIVE, almindelig; 0,344" ID	2	252	-----	KONNEKTOR, dreje-T; 1/8 npt x 5/32" (4 mm) rør	1
212	-----	MØTRIK, lås, 5/16-18	2	253	-----	MØTRIK, unbrako; 10-32	1
213	241005	DÆKSEL, spand	1	256	162449	NIPPEL, reduktion; 1/2 npt x 1/4 npt	2
214	104029	LAP, jord	1	257	101874	TERMINAL, ring	5
215	116989	VENTIL, luft	1	258	116990	KASSE, kontrol	1
216	111804	REGULATOR, luft	1	259	113983	RING, holde; 13 mm (1/2")	1
217	113060	MÅLER, luft, 1/8 npt	1	260	237933	MÅLER, 0-90 kV	1
218	116473	KUGLEVENTIL; 1/4 npt (hun)	1	261	113336	ADAPTER, 1/4 npt	1
221	185547	KLEMRING, hus; til 24N580, 24P629 og 233825	1	262	-----	SKRUE, panhoved; 10-32 x 5/8" (16 mm)	4
	15B932	KLEMRING, hus; til 24P630, 24P631 og 246511	1	263	-----	SKRUE, panhoved; 10-32 x 1/4" (6 mm)	1
222	198663	KLEMRING; til 24N580, 24P629 og 233825	1	264	-----	HOLDER, forbindelse	3
	190863	KLEMRING; til 24P630, 24P631 og 246511	1	265	-----	SKRUE, rundt hoved; 10-24 x 1,5" (38 mm)	2
223	101390	SKIVE, lås, indvendig tand	1	266	-----	SKRUE, rundt hoved; 10-32 x 1,0" (25 mm)	2
224	154636	SKIVE, almindelig; 0,625" ID	2	267	-----	MØTRIK, unbrakohoved; M5 x 0,8	2
225	185548	MØTRIK	1	268	-----	SKIVE, lås; nr. 10	9
226	190410	MODSTAND, udluftning	1	270	116991	T, løb, manifold	1
227	116988	CYLINDERSPYD	1	271	203953	SKRUE, unbrakohoved, hætte med lap; 10-24 x 3/8" (10 mm)	1
228	15A518	HUS, cylinderspud	1	272	-----	LEDNING, 14 måler; rød	A/R
229	104267	REGULATOR, luft	1	273	-----	LEDNING, jord, 14 måler; grøn med gul stribe	A/R
230	-----	BØSNING, plastik; 3/4 x 1/2 npt	1	274	155541	OMLØBER, drejeled; 1/4 npt	1
231	114456	VINKEL, rør; 3/8 npt x 3/8" (10 mm) OD-rør	1	275	114261	TERMINAL, ring; nr. 10	1
232	116315	VINKEL, rør; 3/8 npt x 1/2" (13 mm) OD-rør	1	276	15A780	PROP, unbrakohoved	1
235▲	15A682	MÆRKAT, advarsel	1	278	117314	SKOTKONNEKTOR; 1/4 npt	1
236	116316	FITTING, rør; 1/2 npt x 1/2" (13 mm) OD-rør	1	279	113319	KONNEKTOR, rør; 1/4 npt x 3/8" (10 mm) OD-rør	2
237	218798	FILTERSI, 16 net, rustfri stål	1	280	-----	VINKEL, rør	1
238	114958	STROP, forbindelse	3	281	-----	FITTING, rør; 1/8 npt x 5/32" (4 mm) OD-rør	1
239	222011	JORDLEDNING; 7,6 m (25')	1				

Ref. nr.	Del nr.	Beskrivelse	Stk.
282	-----	DREJELED, rør; 1/4 npt x 1/4" (6 mm) OD-rør	4
283	-----	DREJELED, rør; 1/8 npt x 5/32" (4 mm) OD-rør	2
285	112791	KLEMME	
286	-----	RØR; 10 mm (3/8") OD	A/R
300★	235070	SLANGE, luft, jordforbundet; 8 mm (0,315" ID; 1/4 npsm(f) x 1/4 npsm(f) venstregevind; rødt dæksel med jordforbindelse i flettet rustfrit stål; 7,6 m (25') langt	1
301★	LA1M18	PISTOL; se Smart Pro Xp Auto vandbåren luftsprøjtetpistolmodel, side 52	1

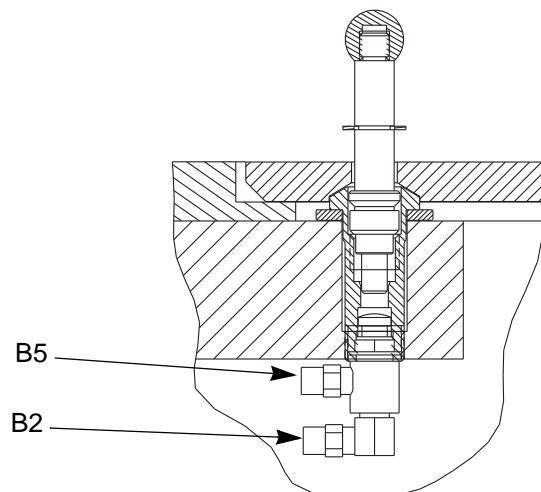
- ▲ Fare- og advarselsmærkater, -skilte, og -kort til udskiftning fås uden beregning.
- ★ Luftslangen (300) og pistolen (301) leveres ikke med 24X287 isoleret afskærmning. De er kun vist til illustrationsformål. Spanden er kun vist til illustrationsformål, og medfølger ikke.

Rør og ledningsføring

Detaljerede visninger af kontrolboks



Detaljeret visning af lågens blokeringskontakt



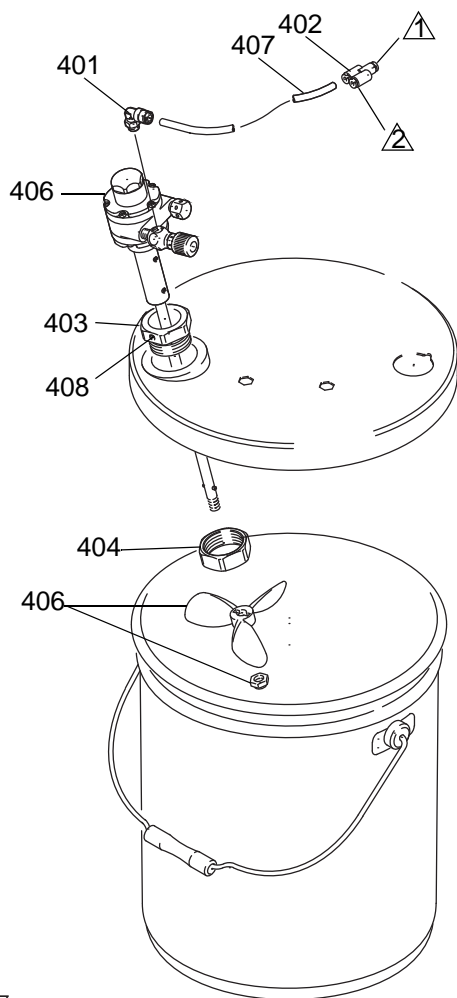
Skema over rør og ledningsføring

Brug skemaerne til at finde forbindelsespunkterne for rørene og ledningerne, som er opført på listen nedenfor.

Kode	Ref. nr.	Længde tommer (mm)	Beskrivelse	Kode	Ref. nr.	Længde tommer (mm)	Beskrivelse
A1	248	20 (508)	1/4 OD-rør, regulator (216) til pumpe	C4	239	Ikke relevant	grøn/gul 7,6 m (25 fod) jordledning med klemme, fra ekstern jordforbindelseslap til sikker jordforbindelse
A2	248	9 (229)	1/4 OD-rør, regulator (216) til manifold	C5	243	Ikke relevant	grøn/gul 10 ledningsmåler fra ekstern jordforbindelseslap til jordforbindelsessonde
B2	249	17 (432)	5/32 OD-rør, manifold luft til blokeringskontakt til låge	C6	226	Ikke relevant	rød leder fra udluftningsmodstand til pumpe
B3	249	20 (508)	5/32 OD-rør, ventil-T til cylinder	C7	272	16 (407)	rød 14 ledningsmåler fra pumpe til spanddæksel med klemme
B4	249	5 (127)	5/32 OD-rør, regulator (216) til måler (217)	C8	272	12 (305)	rød 14 ledningsmåler fra pumpe (209) til jord på cylinderbeslag
B5	249	22 (559)	5/32 OD-rør, ventil-T luft til blokeringskontakt til låge	C9	251	Ikke relevant	grøn/gul 10 ledningsmåler fra måler (+) til intern boks' jordforbindelseslap
C1	272	9 (229)	rød 14 målerledning fra toppen af udluftningsmodstanden til måleren	E1	286	4 (102)	3/8 OD-rør, skotkonnektor til manifold
C2	251	8 (204)	grøn/gul 14 ledningsmåler fra intern boks jordforbindelseslap til cylinderhætte				
C2	273	34 (864)	grøn/gul 10 ledningsmåler fra ekstern jordforbindelseslap til vogn				

Omrørersæt, 245895

Holder væsken blandet og forhindrer opslæmning.
Inkluderer delene 401-408.

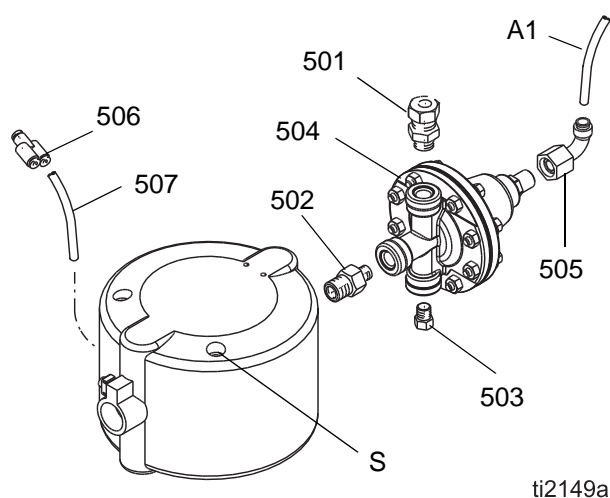


ti2137a

Ref. nr.	Del nr.	Beskrivelse	Stk.
401	112698	VINKEL, drejeled; 1/8 npt(m) x 1/4" (6 mm) OD-rør	1
402	114158	FITTING, adapter, Y; 6 mm (1/4") OD-rør; m x f x f	1
403	193315	KRAVE, montering, omrører	1
404	193316	MØTRIK, krave, omrører	1
405	197298	DÆKSEL, spand; 19 liter (5 gal.)	1
406	224571	OMRØRER, se håndbog 306565	1
407	købes lokalt	RØR, nylon; 6 mm (1/4") OD; 1,22 m.	1
408	110272	SKRUE, sæt, skrue med indvendig sekskant; 1/4-20 x 1/4" (6 mm)	1

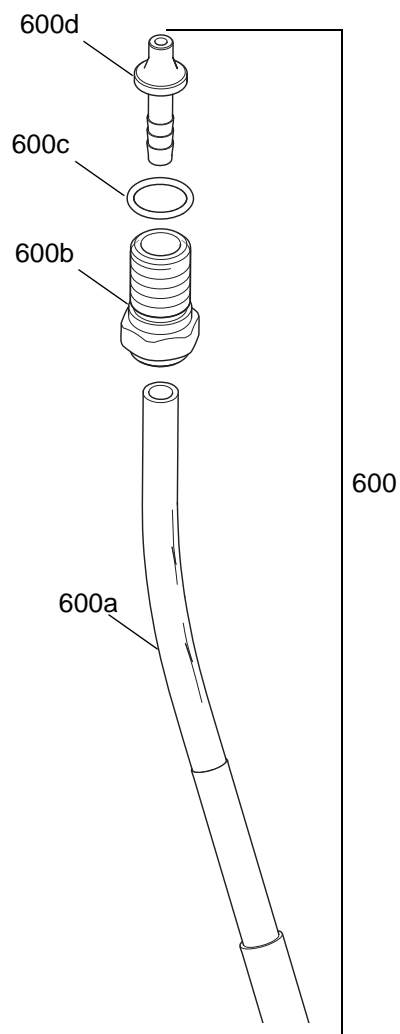
Væskeregulatorsæt 245944

Tillader præcis regulering af væsketrykket ved pistolen.
Inkluderer delene 501-507.



Ref. nr.	Del nr.	Beskrivelse	Stk.
501	110078	FITTING, rør, væske; 1/4 npt (m) x 3/8" (10 mm) rør	1
502	113070	NIPPEL, fortynder ; 3/8 npt x 1/4 npt	1
503	113576	PROP; 1/4 npt	1
504	236281	REGULATOR, væske; se håndbog 308325	1
505	C20350	VINKEL, 90°; 1/4 npt(f) x 1/4" (6 mm) OD-rør	1
506	114158	FITTING, adapter, Y; 6 mm (1/4") OD-rør; m x f x f	1
507	købes lokalt	RØR, nylon; 6 mm (1/4") OD; 1,22 m.	1

Afskærmet vandbåren væskeslange 24W597

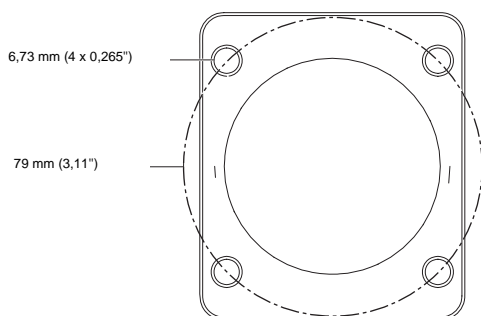
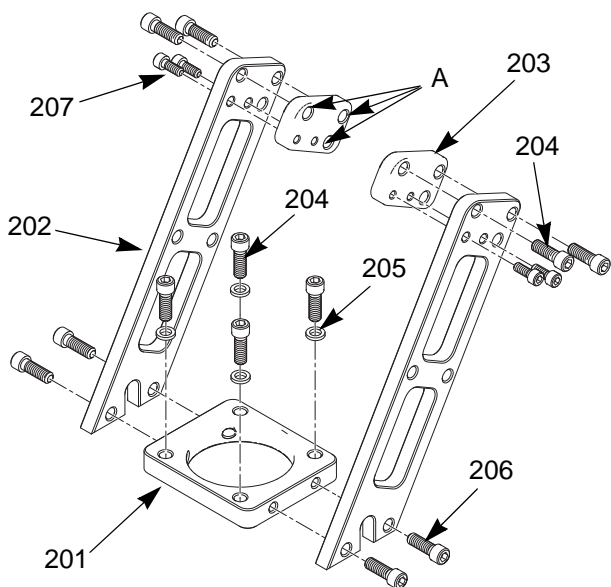


Ref. nr.	Del nr.	Beskrivelse	Stk.
600	24W597	SLANGE, samling, væske, WB 7,6 m (25')	1
	24W598	SLANGE, samling, væske, WB 15,2 m (50')	1
600a	537107	SLANGE, PTFE 1/4 ID	1
600b	16N953	FITTING, konnektor, løb, WB	1
600c	102982	PAKNING, O-ring	1
600d	16N916	FITTING, pakning, væske, WB	1

Robotmonteringsbeslagsamling

Del nr. 24X820 Monteringsbeslagsamling

Inkluderer delene



027894a

Ref. nr.	Del nr.	Beskrivelse	Stk.
201	---	PLADE, montering	1
202	---	BEN	2
203	---	AFSTANDSSTYKKE	2
204	112222	SKRUE, hætte; 1/4-20 x 1,0"	8
205	GC2042	SKIVE, skærm	2
206	111788	SKRUE, hætte; 1/4-20 x 0,75"	4
207	17A612	SKRUE, hætte; 10-24 x 0,5"	4
	---	Robotadapterplader (ikke vist; sælges separat); se Skema 9 på side 67	

NB: Justeringshuller (A) gør det muligt at have en pistolsprøjtevinkel på enten 60° eller 90° for hver pistoltype.

Skema 9. Robotadapterplader

Adapterplade	Robot	Boltcirkel	Monteringsskruer	Placeringsstiftcirkel	Placeringsstifter
24Y128	MOTOMAN EPX1250	27,5 mm (1,083")	4X M5 x 0,8	27,5 mm (1,083")	5 mm
24Y129	MOTOMAN PX1450	32 mm (1,260")	8X M6 x 1,0	---	---
	MOTOMAN EPX2850, Trerulle-type				
24Y634	MOTOMAN EPX2050	102 mm (4,02")	6X M6 x 1,0	102 mm (4,02")	2X 4 mm
	ABB IRB 580				
	ABB IRB 5400				
24Y650	MOTOMAN EPX2700	102 mm (4,02")	6X M6 x 1,0	102 mm (4,02")	2X 5 mm
	MOTOMAN EPX2800				
	MOTOMAN EPX2900				
	KAWASAKI KE610L				
	KAWASAKI KJ264				
	KAWASAKI KJ314				
24Y172	ABB IRB 540	36 mm (1,42")	3X M5	---	---
24Y173	ABB IRB 1400	40 mm (1,58")	4X M6	---	---
24Y768	FANUC PAINT MATE 200iA	31,5 mm (1,24")	4X M5	31,5 mm (1,24")	1X 5 mm
	FANUC PAINT MATE 200iA/5L				
24Y769	FANUC P-145	100 mm (3,94")	6X M5	100 mm (3,94")	1X 5 mm

Tilbehør

Tilbehør til Smart-modeller og fiberoptiske kabler

Del nr.	Beskrivelse
24W035	Pro Xp Auto kontrolmodul Se 332989 for nærmere oplysninger.

Fiberoptiske kabler til pistol

Se del V i FIGUR 12 på side 18. Tilslut pistolmanifold til Pro Xp Auto kontrolmodul. Se 332989.

Del nr.	Beskrivelse
24X003	Fiberoptisk kabel, 7,6 m (25 fod)
24X004	Fiberoptisk kabel, 15 m (50 fod)
24X005	Fiberoptisk kabel, 30,5 m (100 fod)
Fiberoptisk kabel, reparationsset	
24W875	Dele, der er nødvendige for at udskifte beskadigede ender på kablesamling.

Luftledningstilbehør

Jordforbundet luftslange med jordforbindelse i flettet rustfri stål (rød)

Maksimalt arbejdstryk 100 psi (7 bar; 0,7 MPa)

8 mm (0,315") ID; 1/4 npsm(f) x 1/4 npsm(f) venstregevind

Del nr.	Beskrivelse
235068	1,8 m (6')
235069	4,6 m (15')
235070	7,6 m (25')
235071	11 m (36')
235072	15 m (50')
235073	23 m (75')
235074	30,5 m (100')

Hovedudluftningsventil

Maksimalt arbejdstryk 300 psi (21 bar; 2,1 MPa)

Fjerner luftlommer i luftledningen mellem ventilen og pumpens luftmotor, når den lukkes.

Del nr.	Beskrivelse
107141	3/4 npt-gevind

Luftledningens lukkeventil

Maksimalt arbejdstryk 150 psi (10 bar; 1,0 MPa)

Til at tænde og slukke for luften til pistolen.

Del nr.	Beskrivelse
224754	1/4 npsm-gevind (han) x 1/4 npsm-gevind (hun) venstregevind

Væskeledningstilbehør

Afskærmet vandbåren væskeslange

Del nr.	Beskrivelse
24W597	7,6 m (25')
24W598	15,2 m (50')

Systemtilbehør

Del nr.	Beskrivelse
222011	Jordforbindelsesledning til jording af pumpe og andre komponenter og udstyr i sprøjteområdet. 12 måler, 7,6 m (25 fod).
186118	Engelsk advarselsskilt. Fås uden beregning hos Graco.

Testudstyr

Del nr.	Beskrivelse
241079	Megohmmeter. 500 V effekt, 0,01–2000 megohm. Anvendes til jordforbindelseskontinuitets- og pistolmodstandstester. Må ikke anvendes på farlige områder.
722886	Malingsmodstandsmåler. Brug til test af væskeressistivitet. Se håndbog 307263. Må ikke anvendes i farlige områder.
722860	Malingssonde. Brug til test af væskeressistivitet. Se håndbog 307263. Må ikke anvendes i farlige områder.
245277	Testemneholder, sonde til høj spænding og kV-måler. Bruges til at teste pistolens elektrostatiske spænding samt turbinens og strømforsyningens tilstand, når der udføres eftersyn. Se håndbog 309455. 24R038 konverteringssæt er også påkrævet.
24R038	Konverteringssæt til spændingstester. Konverterer testemneholderen 245277 til brug sammen med Pro Xp-pistolurbinen. Se håndbog 406999.

Tilbehør til pistoler

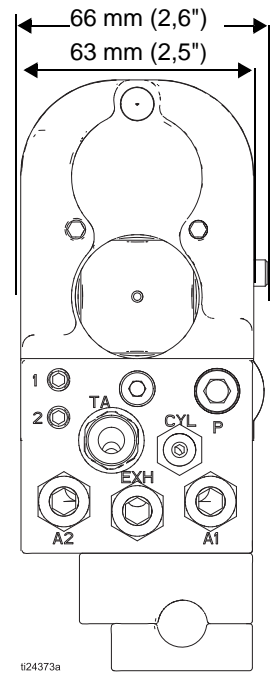
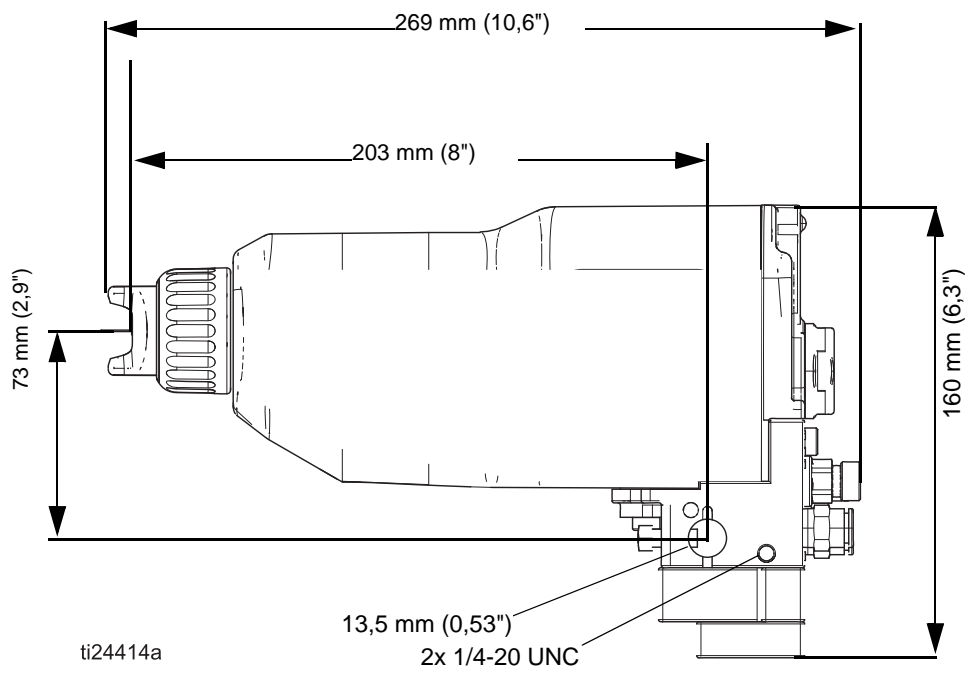
105749	Rengøringsbørste
111265	Silikonefrit smøremiddel, 113 g (4 oz).
116553	Dielektrisk fedtstof. 30 ml (1 oz)
24V929	Pistoldæksler

Ombygnings- og reparationsset

24N318	Rundt sprøjtesæt. Ombygning af en standard luftsprøjtepistol til en rund sprøjtelufthætte. Se håndbog 3A2498.
24W390	Reparationssæt til luftforsegling
24W391	Reparationssæt til væskeforsegling
24N706	Reparationssæt til turbineleje

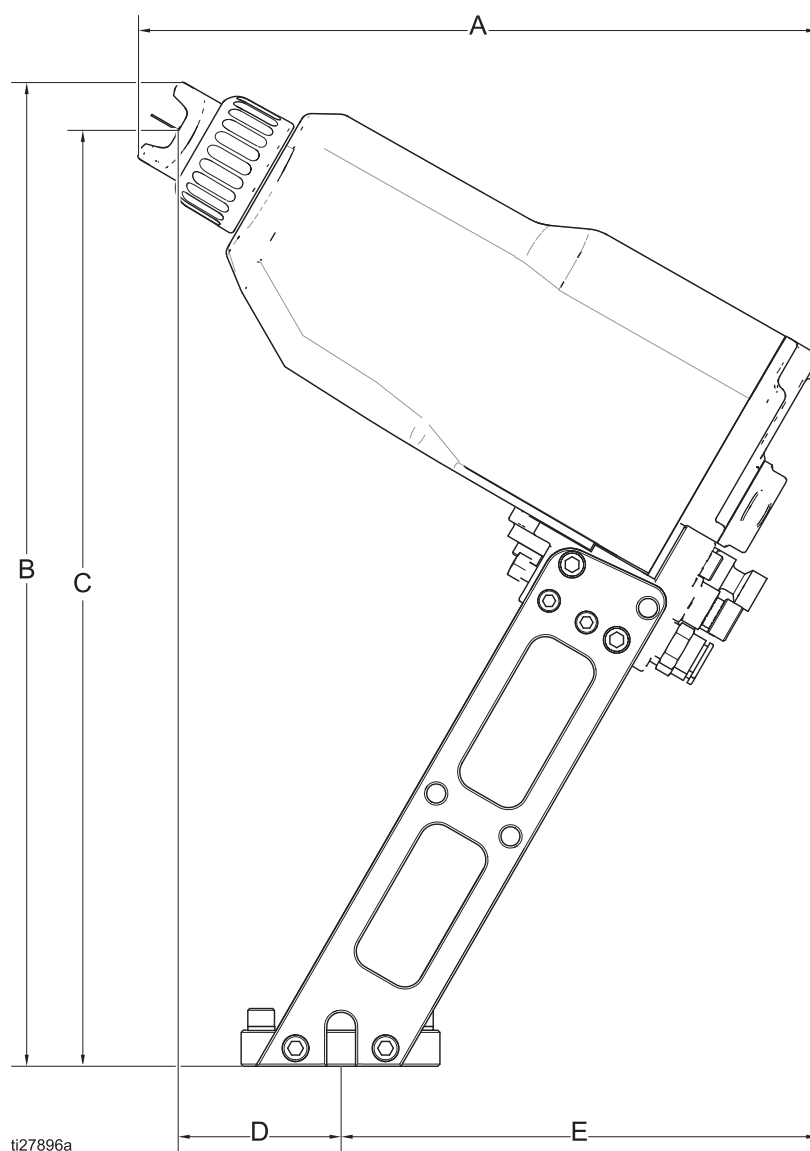
Dimensioner

Manifold, bagerste indgang



Dimensioner på robotmontering på pistol

Typisk konfiguration for en robot med pistol med bag-manifold.

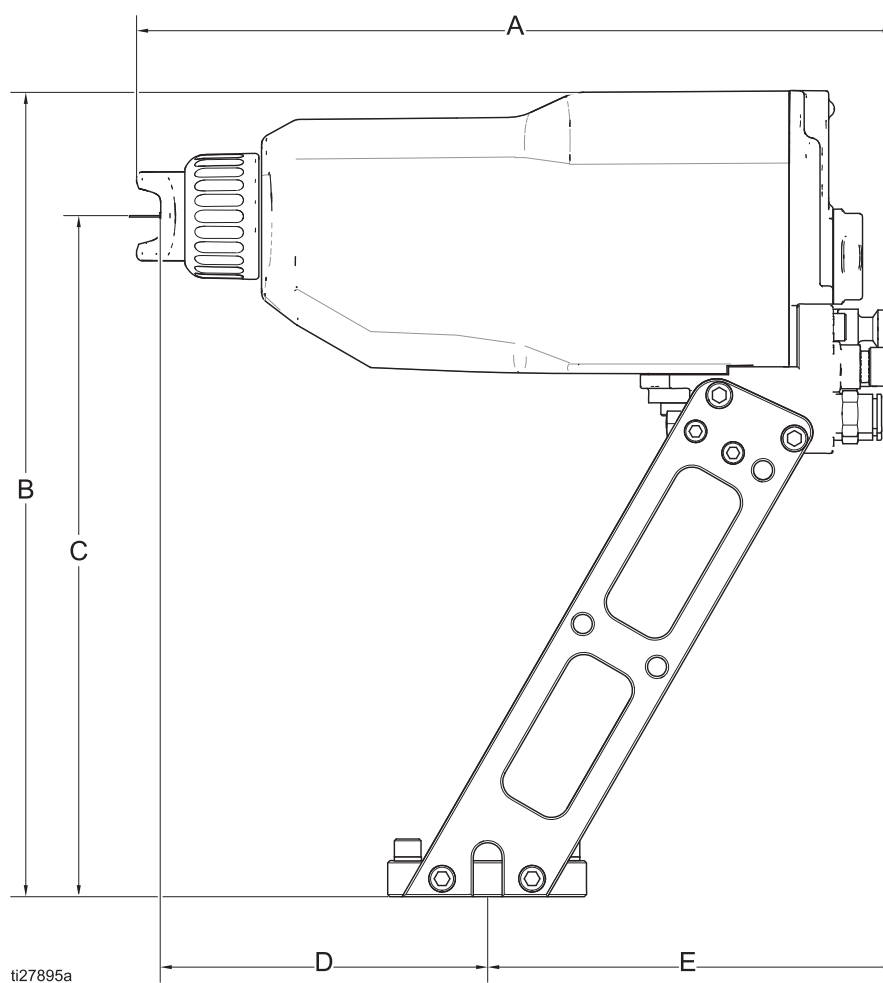


NB: Pistolen vises med indstilling til 60° sprøjtning i robotmonteringsbeslag 24X820.

FIG. 41. Dimensioner, pistol med bag-manifold, 60°-position

A	B	C	D	E
24,1 cm (9,5")	34,8 cm (13,7")	33,0 cm (13,0")	5,8 cm (2,3")	17,0 cm (6,7")

Typisk konfiguration for en robot med pistol med bag-manifold.



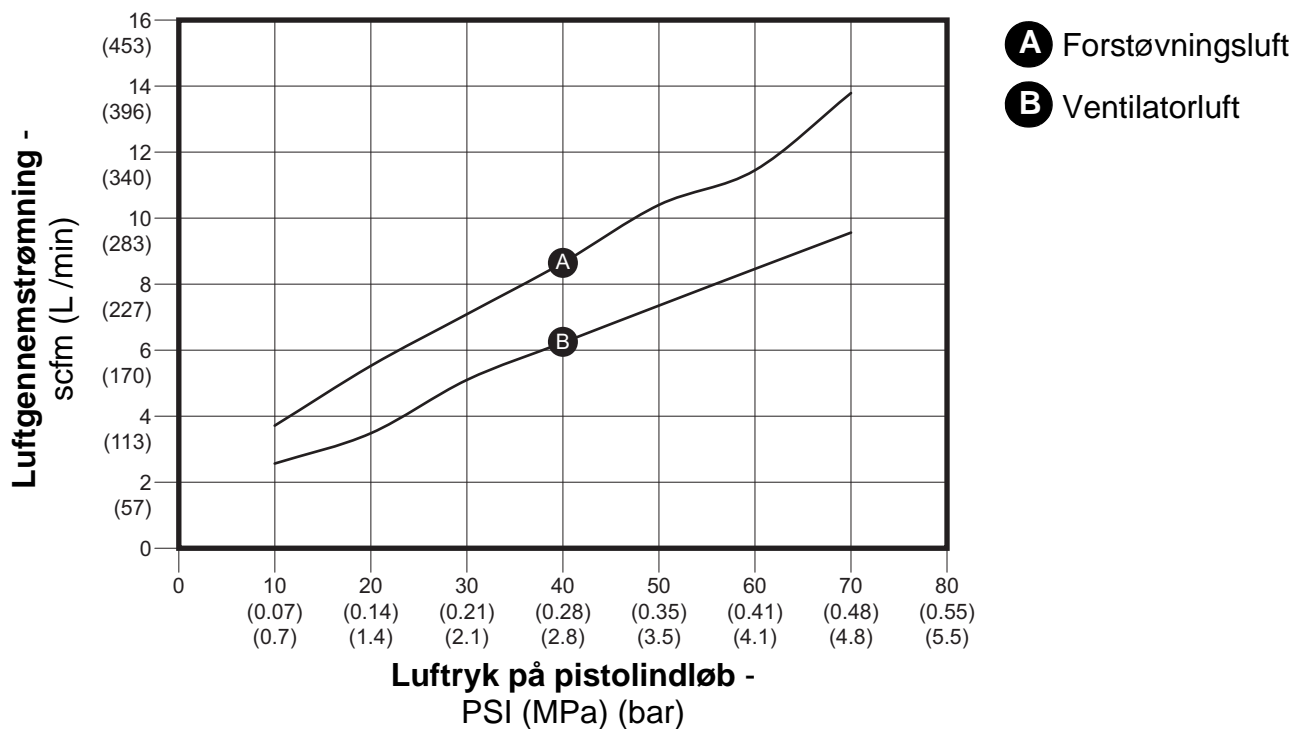
NB: Pistolen vises med indstilling til 90° sprøjtning i robotmonteringsbeslag 24X820.

FIG. 42. Dimensioner, pistol med bag-manifold, 90°-position

A	B	C	D	E
26,7 cm (10,5")	28,4 cm (11,2")	24,1 cm (9,5")	11,4 cm (4,5")	14,5 cm (5,7")

Luftgennemstrømning

Pistolen kræver en turbineluftgennemstrømning på 6 scfm (170 l/min) (se **Tekniske data**). Følgende graf viser yderligere luftforbrug. F.eks. hvis både ventilator- og forstøvningsluft er sat til 30 psi (2,1 bar) indgangstryk, bruger pistolen ca. 5 scfm (142 l/min) ventilatorluft og ca. 7 scfm (198 l/min) forstøvningsluft. Disse mængder skal tillægges turbineluft til en total på 18 scfm (510 l/min) i luftforbrug. Luftgennemstrømningen blev afprøvet med lufthætte 24N477.



Tekniske data

Pro Xp Auto vandbåren luftsprøjtetpistol		
	USA	Metrisk
Maksimalt væskearbejdstryk	100 psi	0,7 MPa; 7 bar
Maksimalt arbejdslufttryk	100 psi	0,7 MPa; 7 bar
Maksimalt lufttryk ved pistolindløb	40 psi	0,28 MPa; 2,8 bar
Maksimal væskedriftstemperatur	120°F	48°C
Malingens resistivitetsområde	3 megohm/cm til uendelig	
Kortslutning strømmængde	125 mikroampere	
Pistolvægt (ca.)	2,6 lb	1,2 kg
Luftforbrug		
Krævet turbineluftgennemstrømning	6 scfm	170 l/min
Typisk samlet luftgennemstrømning med 24N477 lufthætte ved 30 psi (2 bar) forstøvningsluft og ventilatorluftindgangstryk	18 scfm	510 l/min
Spændingseffekt		
Standard-modeller	60 kV	
Smart-modeller	30-60 kV	
Støj (dBa)		
Lydeffekt (målt i henhold til ISO Standard 9216)	ved 40 psi: 90,4 dB(A) ved 100 psi: 105,4 dB(A)	ved 0,28 MPa; 2,8 bar: 90,4 dB(A) ved 0,7 MPa; 7 bar: 105,4 dB(A)
Lydtryk (målt 1 m fra pistolen)	ved 40 psi: 87 dB(A) ved 100 psi: 99 dB(A)	ved 0,28 MPa; 2,8 bar: 87 dB(A) ved 0,7 MPa; 7 bar: 99 dB(A)
Indgangs-/afgangsstørrelser		
Turbineluftindgangsfitting, venstregevind	1/4 npsm (han)	
Forstøvningsluftindgangsfitting	8 mm OD-nylonrør (5/16")	
Ventilatorluftindgangsfitting	8 mm OD-nylonrør (5/16")	
Cylinderluftindgangsfitting	4 mm OD-nylonrør (5/32")	
Væskeindgangsfitting	1/4–18 npsm-gevind (han)	
Byggematerialer		
Våddele	Rustfri stål; nylon, acetal, ultrahøj molekylevægt polyethylen, fluoroelastomer, PEEK, hårdmetal, polyethylen	

Gracos Pro Xp-garanti

Graco garanterer, at alt det udstyr, der henvises til i nærværende dokument, som er fremstillet af Graco, og som bærer Gracos navn, er fri for materiale- eller fremstillingsfejl på den dato, hvor det sælges af den autoriserede Graco-forhandler til den oprindelige køber med anvendelse af øje. Med undtagelse af eventuelle særlige, udvidede eller begrænsede garantier, der er udstedt af Graco, påtager Graco sig i en periode på tolv måneder fra købsdatoen at reparere eller udskifte enhver del af udstyret, som Graco finder at være fejlbehæftet. Imidlertid vil enhver mangel i løb, pistolhus, aftrækker, krog, indvendig strømforsyning og generator (undtagen turbinelejer) blive repareret eller udskiftet i seksogtredive måneder fra salgsdato. Denne garanti gælder kun, når udstyret installeres, betjenes og vedligeholdes i henhold til de af Graco anbefalede skriftlige anvisninger.

Denne garanti dækker ikke, og Graco påtager sig intet ansvar for almindelig slitage eller eventuelle funktionsfejl, beskadigelse eller slitage, der skyldes ukorrekt installation, anvendelse til forkerte formål, slid, korrosion, utilstrækkelig eller forkert vedligeholdelse, forsømmelighed, uheld, ukorrekte teknisk indgreb eller udskiftning med komponentdele, der ikke er fremstillet af Graco. Graco påtager sig endvidere intet ansvar for funktionsfejl, beskadigelse eller slitage, der måtte skyldes, at det af Graco leverede udstyr ikke er foreneligt med konstruktioner, tilbehør, udstyr eller materialer, der ikke er leveret af Graco, eller som måtte skyldes ukorrekt konstruktion, fremstilling, installation, betjening eller vedligeholdelse af systemer, tilbehør, udstyr og materialer, der ikke er leveret af Graco.

Denne garanti er betinget af, at det udstyr, der hævdes at være fejlbehæftet, indsendes frankeret til en autoriseret Graco-distributør til undersøgelse af den påståede fejl. Hvis den påståede fejl kan accepteres, foretager Graco reparation eller udskiftning af alle defekte dele uden beregning. Udstyret vil derefter blive sendt franko til den oprindelige køber. Såfremt en undersøgelse af udstyret ikke måtte afsløre nogen materiale- eller fabrikationsfejl, vil reparationen blive udført mod et rimeligt gebyr, der kan omfatte udgifter til dele, arbejdsløn og forsendelse.

DENNE GARANTI ER DEN ENESTE, OG DEN TRÆDER I STEDET FOR ENHVER ANDEN GARANTI, DET VÆRE SIG UDTRYKKELIG ELLER STILTIENDE, HERUNDER MEN IKKE BEGRÆNSET TIL GARANTI FOR SALGBARHED ELLER GARANTI FOR EGNETHED TIL ET BESTEMT FORMÅL.

Gracos eneste forpligtelse og købers eneste afhjælpningsret i tilfælde af garantibrud skal være som ovenfor beskrevet. Køberen accepterer, at denne ikke har nogen anden afhjælpningsret (herunder, men ikke begrænset til, dermed forbunden eller deraf følgende erstatning for driftstab, mistet omsætning, personskaade eller tingskskaade eller noget andet deraf afledt eller følgende tab). Ethvert søgsmål for garantibrud skal anlægges inden to (2) år fra købsdatoen.

GRACO GIVER INGEN GARANTI OG FRASIGER SIG ENHVER STILTIENDE GARANTI OM SALGBARHED OG EGNETHED TIL ET BESTEMT FORMÅL I FORBINDELSE MED TILBEHØR, UDS TYR, MATERIALER ELLER KOMPONENTER, DER SÆLGES AF, MEN IKKE ER FREMSTILLET AF GRACO. Sådanne genstande, der sælges, men ikke er fremstillet af Graco (som f.eks. elektriske motorer, kontakter, slanger, osv.), er omfattet af sådanne eventuelle garantier, som ydes af producenterne af disse. Graco vil i rimeligt omfang bistå køberen i forbindelse med krav, der rejses som følge af brud på sådanne garantiforpligtelser.

Graco påtager sig under ingen omstændigheder erstatningsansvar for indirekte, afledte, særlige eller sekundære skader som følge af Gracos levering af udstyr i forbindelse hermed eller som følge leverance, ydelse eller anvendelse af produkter eller andre varer, der sælges i forbindelse hermed, uanset om sådanne skader skyldes kontraktbrud, garantibrud, forsømmelighed fra Gracos side eller andre forhold.

Oplysninger om Graco

Gå ind på www.graco.com for at få den seneste information om Gracos produkter.

For patentoplysninger, se www.graco.com/patents.

SÅDAN BESTILLER DU, kontakt din Graco-forhandler, eller ring på følgende nummer for at få oplyst nærmeste forhandler.

Telefon: +1 612-623-6921 eller gratis på: 1-800-328-0211 Fax: 612-378-3505

Dette dokument – såvel tekst som illustrationer – afspejler de senest tilgængelige produktoplysninger på tidspunktet for offentliggørelsen heraf. Graco forbeholder sig ret til at foretage ændringer uden forudgående varsel.

Oversættelse af originale instruktioner. This manual contains Danish. MM 333012

Graco Headquarters: Minneapolis
International Offices: Belgium, China, Japan, Korea

GRACO INC. AND SUBSIDIARIES • P.O. BOX 1441 • MINNEAPOLIS MN 55440-1441 • USA

Copyright 2014, Graco Inc. All Graco manufacturing locations are registered to ISO 9001.

www.graco.com
Revision E, marts 2016