

# Motores neumáticos

## SaniForce™

3A1860N

ES

Para uso en bombas de pistón SaniForce™, que se usan para transferir fluidos de viscosidad media a alta en aplicaciones que requieren un alto nivel de saneamiento. Únicamente para uso profesional.

**Modelo 24G785, Serie A, 88,9 mm [3,5 pulg.] Motor neumático**

**Modelo 24G786, Serie A, 152,4 mm [6,0 pulg.] Motor neumático**

**Modelo 24G787, Serie A, 190,5 mm [7,5 pulg.] Motor neumático**

**Modelo 24R491, Serie A, 152,4 mm [6,0 pulg.] Motor neumático**

**Modelo 24R015, Serie A, 190,5 mm [7,5 pulg.] Motor neumático**

**Modelo 24W754, Serie A, 152,4 mm [6,0 pulg.] Motor neumático**



**Instrucciones importantes de seguridad**  
Lea todas las advertencias e instrucciones de este manual. Para las advertencias e instrucciones completas, consulte el manual de su bomba o sistema. Los símbolos de peligro se refieren a riesgos específicos de procedimiento. Conserve todas las instrucciones.

Vea la página 5 para consultar la información sobre el modelo, incluso la presión máxima de la entrada de aire.



**Motor neumático  
mostrado con  
protecciones y anillo  
de levante (vea la  
página 5)**

ti16220a

## Contenido












<b>Manuales relacionados</b> .....	<b>2</b>	Reparación del motor neumático .....	12
<b>Advertencias</b> .....	<b>3</b>	Instalación de la protección .....	13
<b>Modelos</b> .....	<b>5</b>	<b>Piezas</b> .....	<b>14</b>
<b>Identificación de los componentes</b> .....	<b>6</b>	Piezas del motor de aire — Todos	
Puesta a tierra .....	6	los modelos .....	15
<b>Resolución de problemas</b> .....	<b>7</b>	Kits de protecciones, accesorios	
<b>Reparación</b> .....	<b>8</b>	y sujetadores* .....	16
Programa de mantenimiento preventivo .....	8	Kit de juntas del motor neumático .....	17
Procedimiento de descompresión .....	8	Modelo 24A352 – Piezas de la	
Retiro de la protección .....	8	válvula de aire .....	17
Reparación de la válvula de aire .....	9	Kits de válvula de aire .....	18
Sustitución de las válvulas piloto .....	11	<b>Dimensiones</b> .....	<b>19</b>
		<b>Datos técnicos</b> .....	<b>21</b>
		<b>Garantía estándar de Graco</b> .....	<b>22</b>

## Manuales relacionados

Manual	Descripción
3A0733	Bomba sanitaria SaniForce 6:1
3A0734	Bomba sanitaria SaniForce 5:1
3A0735	Bomba sanitaria SaniForce 12:1
3A0591	Módulos de ariete sanitario SaniForce
311163	Sistema de evacuación de contenedores SaniForce

# Advertencias

Las advertencias siguientes corresponden a la configuración, utilización, puesta a tierra, mantenimiento y reparación de este equipo. El signo de exclamación le indica que se trata de una advertencia general y el símbolo de peligro se refiere a un riesgo específico de procedimiento. Cuando aparezcan estos símbolos en el manual, consulte nuevamente estas Advertencias. En este manual encontrará advertencias adicionales, específicas del producto, donde corresponda.

 <b>ADVERTENCIA</b>	
  	<p><b>PELIGRO DE INYECCIÓN A TRAVÉS DE LA PIEL</b></p> <p>El fluido a alta presión proveniente de aparatos dispensadores, fugas en mangueras o componentes dañados puede perforar la piel. Esto puede verse solo como un corte, pero se trata de una lesión grave que puede dar como resultado la amputación. <b>Reciba tratamiento quirúrgico de inmediato.</b></p> <ul style="list-style-type: none"> <li>• No apunte nunca el aparato dispensador hacia alguien o alguna parte del cuerpo.</li> <li>• No coloque la mano sobre la salida de fluido.</li> <li>• No detenga ni desvíe las fugas con la mano, el cuerpo, guantes o trapos.</li> <li>• Siga el <b>Procedimiento de alivio de presión</b> cuando deje de suministrar y antes de limpiar, revisar o realizar tareas de reparación en el equipo.</li> <li>• Ajuste todas las conexiones antes de usar el equipo.</li> <li>• Controle las mangueras y los acoplamientos a diario. Sustituya de inmediato las piezas desgastadas o dañadas.</li> </ul>
 	<p><b>PELIGRO DE PIEZAS EN MOVIMIENTO</b></p> <p>Las piezas en movimiento pueden dañar, cortar o amputar los dedos u otras partes del cuerpo.</p> <ul style="list-style-type: none"> <li>• Manténgase alejado de las piezas en movimiento.</li> <li>• No utilice el equipo sin las cubiertas o protecciones.</li> <li>• El equipo presurizado puede ponerse en marcha sin advertencia. Antes de revisar, mover o realizar tareas de mantenimiento en el equipo, siga el <b>Procedimiento de descompresión</b> y desconecte todas las fuentes de alimentación.</li> </ul>
    	<p><b>PELIGRO DE INCENDIO Y EXPLOSIÓN</b></p> <p>Los vapores inflamables, por ejemplo de disolventes y de pinturas, <b>en el área de trabajo</b> pueden inflamarse o explotar. Para evitar incendios y explosiones:</p> <ul style="list-style-type: none"> <li>• Utilice el equipo únicamente en zonas bien ventiladas.</li> <li>• Elimine toda fuente de encendido, tales como luces piloto, cigarrillos, lámparas eléctricas portátiles y cubiertas de plástico (posibles arcos estáticos).</li> <li>• Mantenga la zona de trabajo sin residuos, tales como disolvente, trapos o gasolina.</li> <li>• No enchufe ni desenchufe cables de alimentación, ni active ni desactive los interruptores de alimentación o de luces en presencia de vapores inflamables.</li> <li>• Conecte a tierra todos los equipos en la zona de trabajo. Consulte las instrucciones <b>de conexión a tierra</b>.</li> <li>• Utilice únicamente mangueras conectadas a tierra.</li> <li>• Sostenga la pistola firmemente contra un lado de un cubo conectado a tierra al disparar dentro de este.</li> <li>• Si hay chispas de electricidad estática o siente una descarga eléctrica, <b>deje de trabajar inmediatamente</b>. No utilice el equipo hasta haber identificado y corregido el problema.</li> <li>• Mantenga un extintor de incendios que funcione correctamente en la zona de trabajo.</li> </ul> <p>La energía estática puede acumularse en las piezas plásticas durante la limpieza, efectuar una descarga y encender materiales inflamables. Para evitar incendios y explosiones:</p> <ul style="list-style-type: none"> <li>• Limpie las partes plásticas únicamente en una zona bien ventilada.</li> <li>• No las limpie con un trapo seco.</li> </ul>

**! ADVERTENCIA**



**PELIGROS DEBIDOS A LA UTILIZACIÓN INCORRECTA DEL EQUIPO**

Su utilización incorrecta puede provocar la muerte o lesiones graves.

- No utilice el equipo si está cansado o bajo los efectos de drogas o alcohol.
- No exceda la presión máxima de trabajo o el rango de temperatura del componente con menor valor nominal del sistema. Consulte los **Datos técnicos** en todos los manuales del equipo.
- Utilice fluidos y disolventes compatibles con las piezas húmedas del equipo. Consulte los **Datos técnicos** en todos los manuales del equipo. Lea las advertencias de los fabricantes de los fluidos y los disolventes. Para obtener información completa sobre el material, pida las HDSM al distribuidor o al minorista.
- No abandone la zona de trabajo mientras el equipo está encendido o presurizado. Apague todos los equipos y siga el **Procedimiento de descompresión** cuando el equipo no esté en uso.
- Revise el equipo a diario. Repare o sustituya de inmediato las piezas desgastadas o dañadas únicamente con piezas de repuesto originales del fabricante.
- No altere ni modifique el equipo.
- Use el equipo únicamente para el fin para el que ha sido diseñado. Si desea información, póngase en contacto con su distribuidor.
- Coloque las mangueras y los cables lejos de zonas de tránsito intenso, bordes pronunciados, piezas en movimiento y superficies calientes.
- No retuerza o doble en exceso las mangueras, ni las use para arrastrar el equipo.
- Mantenga a los niños y a los animales alejados de la zona de trabajo.
- Cumpla con todas las normas de seguridad correspondientes.



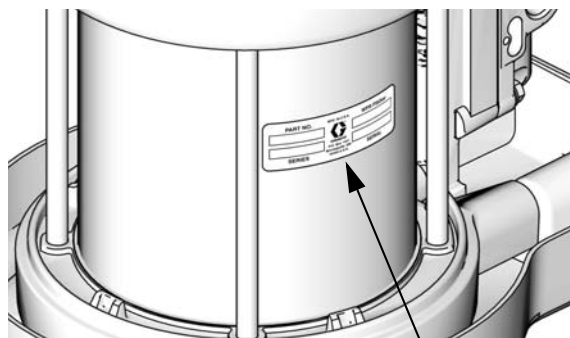
**EQUIPO DE PROTECCIÓN PERSONAL**

Debe usar un equipo de protección adecuado cuando trabaje, realice el mantenimiento o esté en la zona de funcionamiento del equipo para ayudar a protegerse de lesiones graves, como lesiones oculares, pérdida auditiva, inhalación de emanaciones tóxicas y quemaduras. Este equipo incluye estos elementos, entre otros:

- Gafas protectoras y protección auditiva.
- Respiradores, ropa de protección y guantes según lo recomendado por los fabricantes del fluido y el disolvente.

# Modelos

Busque en la placa de identificación del motor (ID) el número de pieza de 6 dígitos de su motor.



ti16228a  
D.I.

Nro. de pieza del motor neumático	Kit de motor neumático con protecciones	Serie	Desplazamiento (cc por ciclo)	Carrera (pulg.)	Diámetro del pistón, mm (pulg.)	Presión máxima de entrada de aire MPa (bar, psi)
24G785	24J765	A	800	4,75	89 (3,5)	0,7 MPa (7,0 bar, 100 psi)
24G786	24J764	A	2200	4,75	152 (6,0)	0,7 MPa (7,0 bar, 100 psi)
24G787	24J760	A	3500	4,75	191 (7,5)	0,7 MPa (7,0 bar, 100 psi)
24R491	-----	A	2200	4,75	152 (6,0)	0,7 MPa (7,0 bar, 100 psi)
24R015	-----	A	3500	4,75	191 (7,5)	0,7 MPa (7,0 bar, 100 psi)
24W754	-----	A	2200	4,75	152 (6,0)	0,7 MPa (7,0 bar, 100 psi)

# Identificación de los componentes

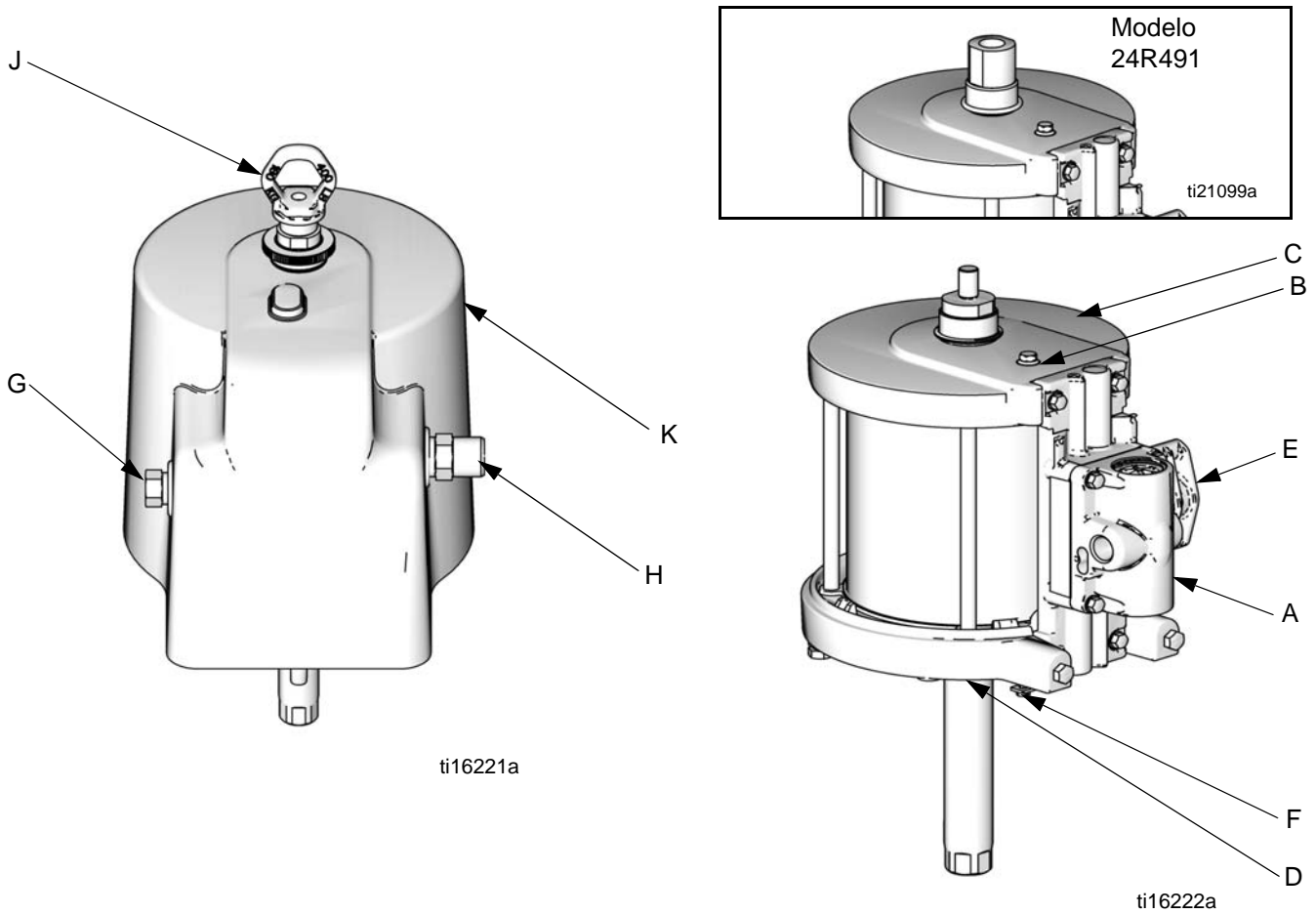


FIG. 1. Componentes de los motores neumáticos SaniForce

**Leyenda:**

**Componentes de kit de motor neumático**

- A Válvula de aire
- B Válvula piloto (no se ve la válvula piloto inferior)
- C Cubierta superior
- D Cubierta inferior
- E Colector
- F Tornillo de conexión a tierra

**Anillo de levante, protecciones y accesorios**

- G Entrada de aire, 1/2 pulg. npt(h)
- H Salida de aire, 3/4 pulg. npt
- J Placa del
- K Protección superior
- L Protección inferior (no se ve)

## Puesta a tierra

<p>El equipo debe estar conectado a tierra. La conexión a tierra reduce el riesgo de descargas estáticas y eléctricas al proporcionar una vía de escape para la corriente eléctrica generada por la acumulación estática o en caso de cortocircuito.</p>			

Consulte FIG. 1. Conecte un cable de conexión a tierra (NP Graco 238909) al tornillo de conexión a tierra (12) en la cubierta inferior del motor neumático, debajo de la protección. Conecte el otro extremo del cable de conexión de tierra a una tierra verdadera.

# Resolución de problemas

						
<b>Descomprima</b> antes de revisar o realizar el mantenimiento del equipo.						

**NOTA:** Compruebe todos los problemas y causas posibles antes de desarmar la bomba.





Problema	Causa	Solución
El motor neumático no funciona.	Válvula de aire dañada (17).	Sustituya o de servicio a la válvula de aire dañada (17). Ver página 9.
	Válvulas piloto dañadas (19).	Sustituya las válvulas piloto (19). Ver página 11.
Escape continuo de aire alrededor de la varilla de pistón del motor neumático.	Copas en U dañadas (3, 33).	Sustituya las copas en U de la varilla de pistón (3, 33). Ver página 12.
Escape continuo de aire por el silenciador.	Placa (105) o copa (112) de la válvula de aire dañada.	Sustituya o de servicio a la válvula de aire dañada (17). Ver página 9.
	Junta tórica del pistón (8) dañada.	Sustituya las juntas. Ver página 12.
El motor neumático “rebota” en la parte superior de la carrera.	Válvula auxiliar inferior dañada.	Sustituya la válvula piloto inferior (19). Ver página 11.
El motor neumático “rebota” en la parte inferior de la carrera.	Válvula auxiliar superior dañada.	Sustituya la válvula piloto superior (19). Ver página 11.
Formación de hielo en el interior del motor.	El motor neumático funciona con alta presión o con un régimen de ciclos alto.	Reduzca la presión, el régimen de ciclos o el ciclo de trabajo del motor. Reduzca el punto de pulverización del aire comprimido en el filtro de coalescencia de humedad.

# Reparación

## Programa de mantenimiento preventivo

Las condiciones de funcionamiento de su sistema determinan la frecuencia de mantenimiento necesaria. Establezca un programa de mantenimiento preventivo registrando cuándo y qué clase de mantenimiento se necesita y luego determine un programa regular para revisar el sistema.

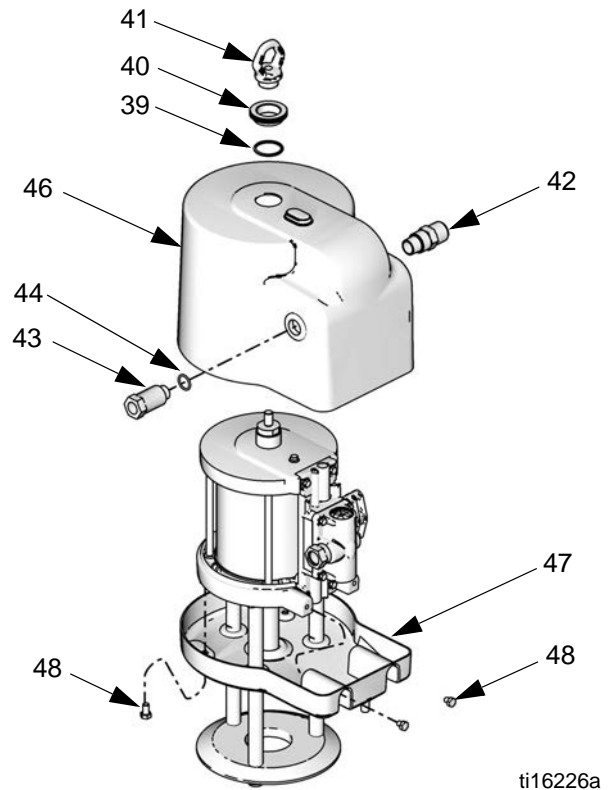
## Procedimiento de descompresión

			
<ul style="list-style-type: none"> <li>• El aire atrapado puede hacer que la bomba efectúe ciclos de forma accidental, lo que puede provocar lesiones graves debido a la inyección de fluido en la piel o las piezas móviles.</li> <li>• Descomprima cuando deje de bombear y antes de limpiar, revisar o realizar el mantenimiento del equipo.</li> <li>• No levante ni mueva el motor mientras está presurizado.</li> </ul>			

1. Cierre el suministro de aire a la bomba.
2. Cierre la válvula principal tipo de purga (requerida en el sistema).
3. Abra la válvula de bola de fluido y/o la válvula de suministro para descomprimir el fluido.

## Retiro de la protección

1. Pare la bomba a mitad de su carrera. Siga **Procedimiento de descompresión**, página 8.
2. Desconecte las tuberías de aire.
3. Retire el accesorio de escape (42) y el accesorio de entrada de aire (43) con la junta tórica (44).
4. Retire el anillo de levante (41), el tornillo de apriete manual (40) y la junta tórica (39).
5. Levante la protección superior (46) en forma recta hacia arriba para separarla del motor.
6. Quite cuatro tornillos (48). Deslice la protección inferior (47) hacia abajo.



ti16226a

**FIG. 2. Retiro de la protección**



## Reparación de la válvula de aire



### Sustitución de la válvula de aire completa

1. Pare la bomba a mitad de su carrera. Siga **Procedimiento de descompresión**, página 8.
2. Desconecte las tuberías de aire.
3. Ver **Retiro de la protección**, página 8.

**NOTA:** No es necesario que retire la protección inferior para sustituir o reparar la válvula de aire.

4. Ver **Piezas**, página 14. Quite los tornillos (18). Retire la válvula de aire (17) y la junta (16\*♦).
5. Para reparar la válvula de aire, vaya a **Desmontaje de la válvula de aire**, paso 1. Para instalar una válvula de aire de repuesto, continúe con el paso 6.
6. Lubrique y alinee la junta de válvula de aire nueva (16\*♦) en el colector.
7. Lubrique la placa de la válvula de aire (105♦), luego instale la válvula de aire (17). Apriete los tornillos a 11-12 N•m (95-105 pulg-lb).
8. Ver **Instalación de la protección**, página 13.

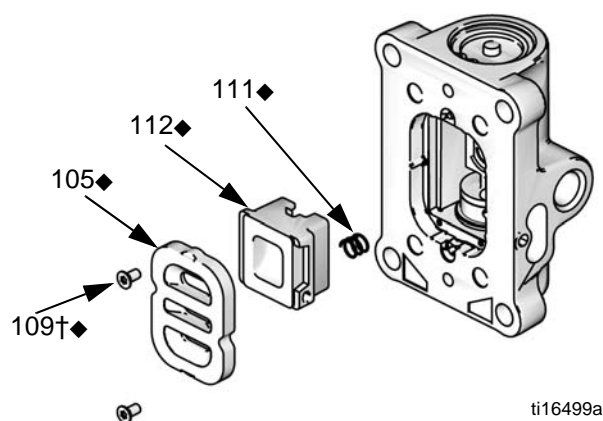
### Sustitución de las juntas o reconstrucción de la válvula de aire

#### NOTA:

- hay disponibles kits de sellos de la válvula de aire. Véase la página 18 para pedir el kit correcto para su bomba. Las piezas están marcadas con †.
- Hay disponibles kits de reparación de la válvula de aire. Véase la página 18 para pedir el kit correcto para su bomba. Las piezas están marcadas con ♦
- Hay disponibles kits de tapa de extremo de la válvula de aire. Véase la página 18 para pedir el kit correcto para su bomba. Las piezas están marcadas con ♦.

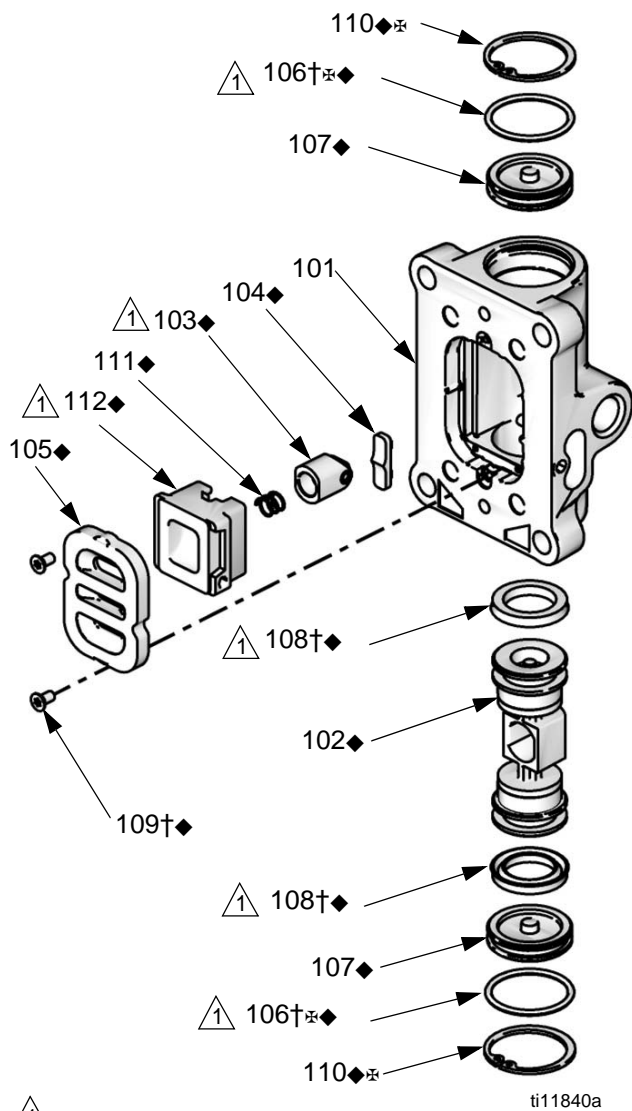
### Desmontaje de la válvula de aire

1. Efectúe los pasos 1-4 de **Sustitución de la válvula de aire completa**, página 9.
2. Consulte FIG. 3. Use una llave hexagonal de 2 mm o 5/64 pulg. para retirar dos tornillos (109†♦). Retire la placa de la válvula (105♦), copa (112♦), y resorte (111♦).



**FIG. 3. Desmontaje de la placa de aire**

3. Extraiga el anillo de resorte (110♦\*) de cada extremo. Use el pistón para empujar las tapas de extremo (107♦) hacia afuera de los extremos. Retire las juntas tóricas de la tapa de extremo (106†♦).
4. Retire el pistón (102♦). Extraiga los sellos de copas en u (108†♦) de cada extremo y el conjunto del bloqueador (103♦) y la leva del bloqueador (104♦) del centro.

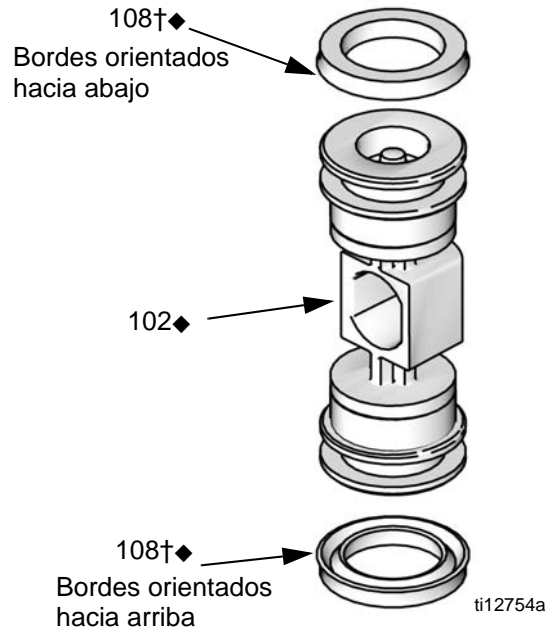


⚠ Aplique lubricante.

**Fig. 4. Válvula de aire**

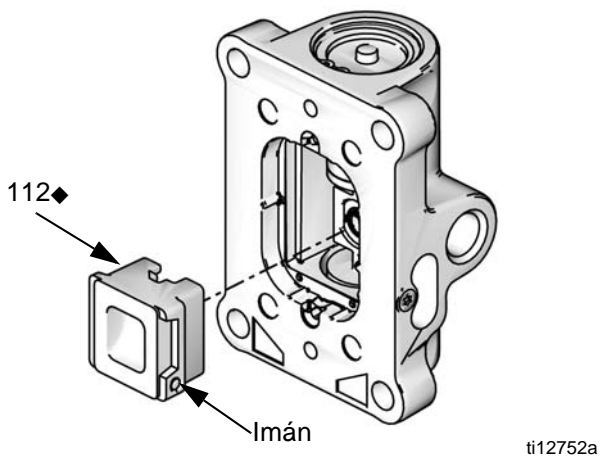
**Volver a montar la válvula de aire**

1. Lubrique la leva de tope (104♦) e instálela en la carcasa.
2. Lubrique las copas en U (108†♦) e instálelas en el pistón (102♦) con los labios orientados hacia el centro del pistón.



**Fig. 5. Instalación de la copa en u de la válvula de aire**

3. Lubrique ambos extremos del pistón (102♦) e instálelo en la carcasa.
4. Lubrique e instale el conjunto de tope (103♦) en el pistón.
5. Lubrique las juntas tóricas nuevas (106†♦) e instálelas en las tapas de extremo (107). Instale las tapas extremas en el alojamiento.
6. Instale un anillo de retención (110♦) en cada extremo para mantener las tapas extremas en su posición.
7. Instale el resorte (111♦). Lubrique e instale la copa de la válvula de aire (112♦). Alinee el pequeño imán redondo con la entrada de aire.



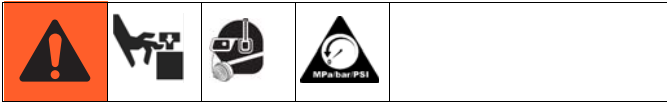
**Fig. 6. Instalación de la copa de la válvula de aire**

8. Instale la placa de la válvula (105♦). Apriete los tornillos (109†♦) para mantenerla en su posición.

## Sustitución de las válvulas piloto

1. Pare la bomba a mitad de su carrera. Siga **Procedimiento de descompresión**, página 8.
2. Desconecte la línea de aire del motor.
3. Ver **Retiro de la protección**, página 8.
4. Use una llave de tubo de 10 mm para extraer las válvulas piloto antiguas (19) de las cubiertas superior e inferior.
5. Lubrique e instale las válvulas piloto (19) nuevas. Apriete a 95-105 in-lb (11-12 N•m).

## Reparación del motor neumático



**NOTA:** hay disponibles kits de sellos del motor neumático. Consulte la página 17 para obtener información sobre el kit correcto para su motor. Las piezas incluidas en el kit están marcadas con un asterisco (\*). Para mejores resultados, use todas las piezas del kit.

### Pasos preliminares

1. Pare la bomba a mitad de su carrera. Siga **Procedimiento de descompresión**, página 8.
2. Desconecte las tuberías de aire.
3. Ver **Retiro de la protección**, página 8.

### Desarmado del motor neumático

1. Retire las tuercas de la varilla de unión, las varillas de unión, la placa de varilla de unión y la protección inferior.
2. Use una llave de tubo de 10 mm para retirar cuatro tornillos (18). Retire la válvula de aire (17) y la junta (16\*♦).
3. Quite cuatro tornillos (18) y retire el colector (15\*) y la junta (14\*).
4. Use una llave de tubo de 10 mm para retirar las válvulas piloto (19) de las cubiertas superior e inferior.
5. Retire el adaptador (31) y la junta tórica (32) de la parte central de la cubierta superior (13).
6. Retire los pernos de unión (10).
7. Retire la cubierta superior. Retire la junta tórica (9\*).
8. Retire el cilindro (11).
9. Deslice el conjunto de pistón (5) directamente hacia arriba de la cubierta inferior.

#### AVISO

Para evitar daños, no intente desarmar el conjunto de pistón (5).

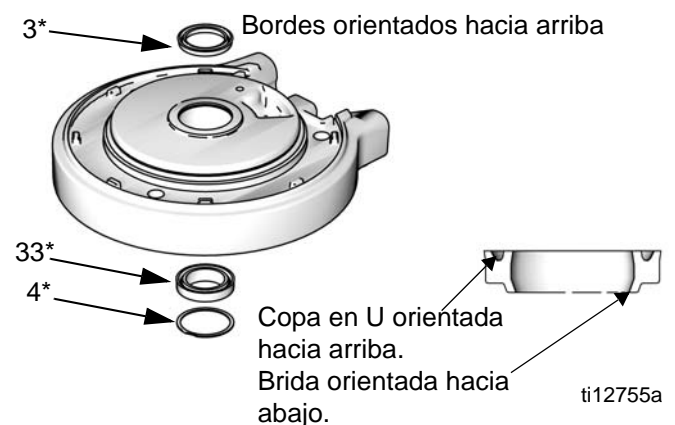
10. Retire la junta tórica (8\*) alrededor del pistón.
11. Retire el anillo de retención (4\*), juntas de copa en U (3\*, 33\*) y junta tórica (9\*) de la cubierta inferior.

### Armado del motor neumático

**NOTA:** Utilice grasa a base de bentona NLGI Nro. 1 como lubricante. **Excepción:** Utilice un lubricante sanitario apropiado para el ojal central de la protección inferior.

**NOTA:** Para facilitar el armado, comience con la cubierta superior (13) invertida en el banco de trabajo y arme el motor neumático de abajo hacia arriba.

1. Lubrique e instale la junta tórica (9\*) en la cubierta superior (13).
2. **24G787 solamente:** Instale el amortiguador superior (29) en la cubierta superior (13).
3. Lubrique el interior del cilindro (11). Baje el cilindro (11) a la cubierta superior (13).
4. Lubrique e instale la junta tórica (8\*) alrededor del pistón (5). Lubrique las empaquetaduras.
5. Deslice el conjunto del pistón (5) hacia abajo adentro del cilindro (11). Asegúrese de que la junta tórica (9\*) permanezca en su lugar.
6. Consulte FIG. 7. Lubrique e instale una junta de copa en U con brida (33\*) nueva en la parte inferior del cojinete de la cubierta inferior (1). La copa en U debe estar orientada hacia arriba y la brida hacia abajo. Lubrique e instale una junta de copa en U (3\*) nueva en la parte superior del cojinete. Los labios deben estar hacia arriba. Instale el anillo de retención (4\*).



**FIG. 7. Instalación del retén en U del motor neumático**

7. Lubrique e instale la junta tórica (9\*) en la cubierta inferior (1).
8. **Solo 24G787, 24G786 y 24W754:** Instale el amortiguador del pistón (28) en la cubierta inferior (1).

9. Coloque cuidadosamente la cubierta inferior (1) en el cilindro (11), deslizando la varilla a través del cojinete. Las superficies del colector en las cubiertas superior e inferior deben alinearse.
10. Instale los pernos de unión (10) apretados con la mano.
11. Instale dos juntas (14\*) en el colector (15). Instale el colector (15). Apriete los pernos a 10,7-11,9 N•m (95-105 pulg-lb).
12. Alinee la junta de la válvula de aire (16\*♦) en el colector, luego conecte la válvula de aire.
13. Apriete los tornillos de unión (10) a medio recorrido. Avance con un patrón entrecruzado. Continúe apretando los pernos siguiendo el patrón con el par de apriete especificado en la tabla siguiente.

Motor neumático	Par de apriete
<b>24G785</b>	15-18 N•m (11-13 pie-lb)
<b>24G786, 24G787, 24R491, 24R015 y 24W754</b>	34-40 N•m (25-30 pie-lb)

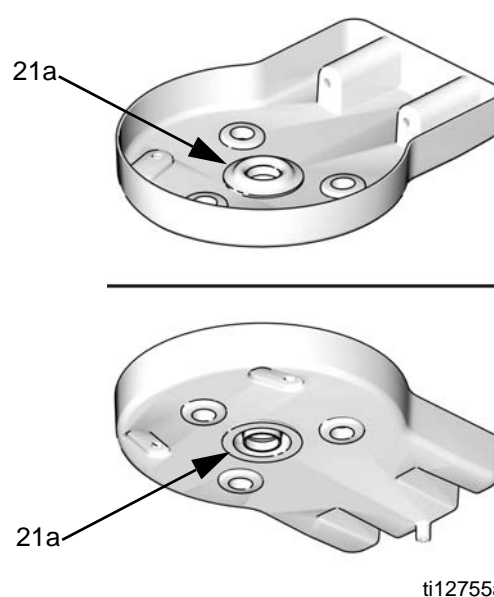
14. Lubrique e instale las válvulas piloto (19) en las cubiertas superior e inferior. Apriete a 95-105 in-lb (11-12 N•m).
15. Instale el adaptador (31) y la junta tórica (32) en la parte central de la cubierta superior (13). Lubrique o aplique sellador en la junta tórica según las especificaciones de la siguiente tabla.

Motor neumático	Junta tórica
<b>24G785, 24G786, 24G787</b>	PTFE; aplique sellador.
<b>24R491, 24R015, 24W754</b>	Buna-N; aplique lubricante.

## Instalación de la protección

1. Inspeccione los ojalos en las protecciones superior e inferior. Pida el Kit 16G628 (para los motores neumáticos de 88,9 mm [3,5 pulg.]) o el Kit 16G385 (para los motores de 152,4 mm [6,0 pulg.] o 190,5 mm [7,5 pulg.]).

**NOTA:** El ojal de la varilla del pistón (21a) se debe instalar con el lado plano hacia abajo, como se muestra. El ojal debe estar a ras con la protección cuando está correctamente instalado. No se mantendrá en su lugar si se instala con la parte superior hacia abajo. Los otros dos ojalos son reversibles.



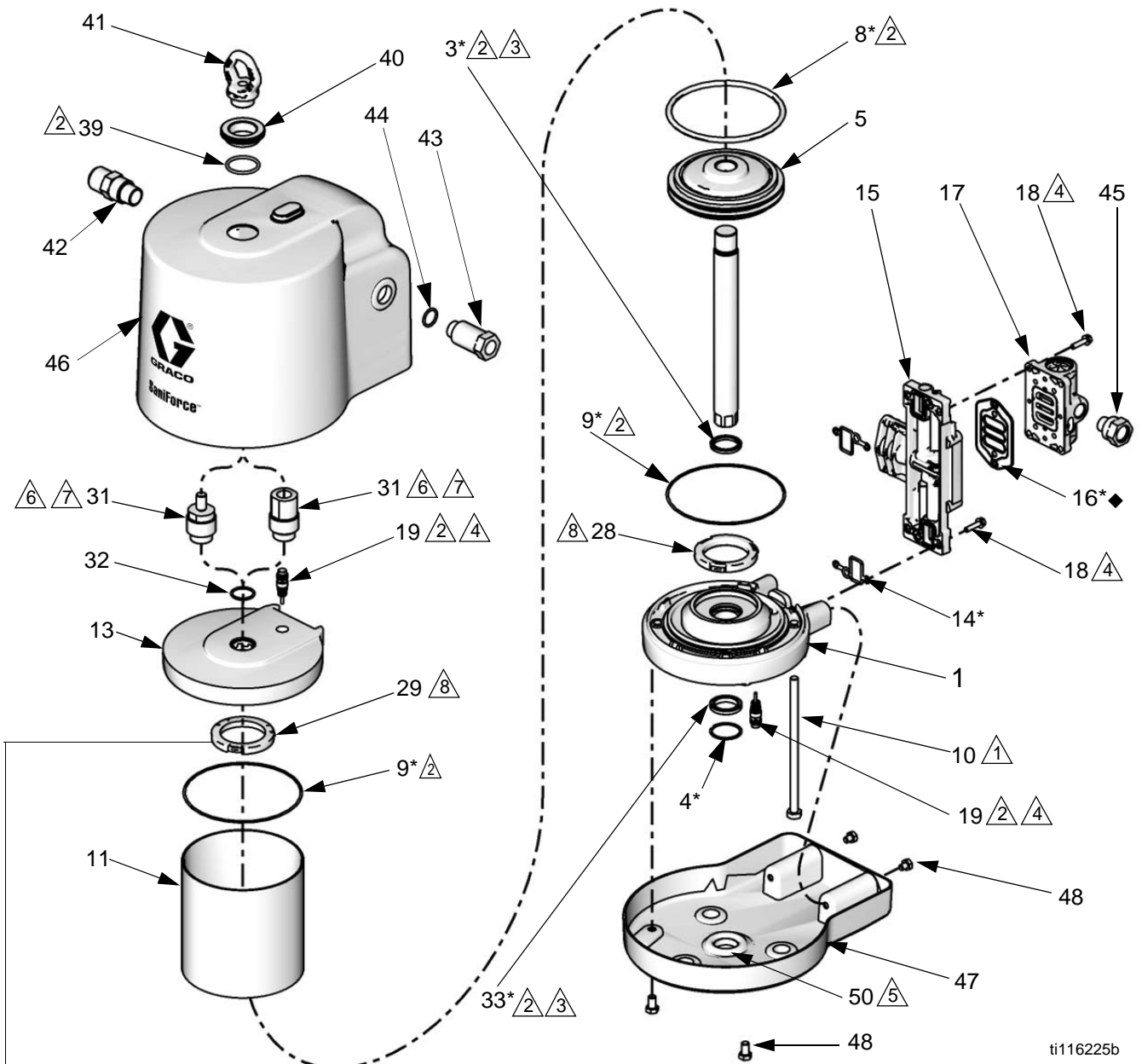
ti12755a

**FIG. 8. Instalación del ojal central**

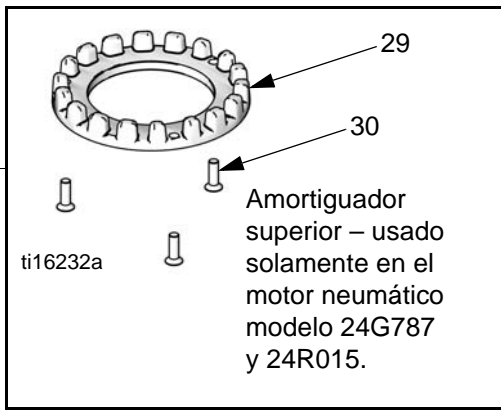
2. Si se ha retirado la protección inferior (47), deslícela hacia arriba sobre las varillas de unión (10). Apriete los tornillos (48).
3. Baje la cubierta superior (46) sobre el motor neumático.
4. Engrase e instale la junta tórica (39), el tornillo de apriete manual (40), y el anillo de levante (41), apretando con la mano.
5. Instale los accesorios de la entrada de aire (43) y el escape (42) apretándolos con una llave.

# Piezas

## Kit de motor neumático más anillo de levante, accesorios, protecciones y sujetadores



ti116225b



- ① El apriete varía según el tamaño de motor: Modelo 24G785: 11-13 pie-lb (15-18 N•m) Modelos 24G786, 24G787, 24R015, 24R491: 34-40 N•m (25-30 pie-lb)
- ② Aplique grasa a base de bentona NLGI Nro. 1 como lubricante.
- ③ Copa en U orientada hacia arriba. Brida (junta inferior solamente) orientada hacia abajo. Ver FIG. 7, página 12.
- ④ Apriete a 11-12 N•m (95-105 pulg-lb).
- ⑤ Aplique lubricante sanitario apropiado.
- ⑥ Aplique sellador de tuberías (modelos 24R015, 24R491 y 24W754) o lubricante (modelos 24G785, 24G786 y 24G787).
- ⑦ Apriete a 41-47 N•m (30-35 pulg-lb). ⑧ Apriete hasta encajarlo.

## Piezas del motor de aire — Todos los modelos

(Vea en la página 16 los kits de protecciones, accesorios y sujetadores, vendidos por separado.)

Ref.	Descripción	Cant.	Modelo 24G785	Modelo 24G786	Modelo 24R491	Modelo 24G787	Modelo 24R015	Modelo 24W754
1	CUBIERTA, inferior, conjunto; incluye refs. 3, 4, 9, 12, 19, 28 y 33	1	24A545	24A549		24A553		24A549
3*	COPA EN U	2	No se venden por separado. Vea Kit de juntas de motor neumático (página 17) o Conjunto de cubierta inferior (Ref. 1, en esta tabla)					
4*	ANILLO DE RETENCIÓN	2	No se venden por separado. Vea Kit de juntas de motor neumático (página 17) o Conjunto de cubierta inferior (Ref. 1, en esta tabla)					
5	PISTÓN/VARILLA, conjunto; incluye Ref. 8	1	16G510	17W282		16G515		17W282
8*	JUNTA TÓRICA, pistón	1	No se venden por separado. Vea Kit de juntas de motor neumático (página 17) o Conjunto de pistón (Ref. 5, en esta tabla)					
9*	JUNTA TÓRICA, cubierta	2	No se venden por separado. Vea Kit de juntas de motor neumático (página 17) o Conjunto de cubierta inferior (Ref. 1, en esta tabla)					
10	PERNO, unión, cab. hex.	3 4 6	15M313 ----- -----	----- 15M315 -----		----- ----- 15M315		15M315
11	CILINDRO, motor	1	15X783	16A517		16A516	24P936	16A517
12	TORNILLO, conexión a tierra	1	116343	116343		116343		116343
13‡	CUBIERTA, superior, conjunto, incluye refs. 9, 19, 29, 30, 31 y 32	1	16G516	16G517		16G518		16G517
14*	JUNTA, colector	2	No se venden por separado. Vea Kit de juntas de motor neumático (página 17) o Conjunto de colector (Ref. 15, en esta tabla)					
15	COLECTOR, conjunto, incluye refs. 14, 16 y 18 (cant. 4)	1	16G519	16G521		16G521		16G521
16*◆	JUNTA, válvula de aire	1	No se venden por separado. Vea Kit de juntas de motor neumático (página 17), kit de reparación de válvula de aire (página 18) o conjunto de colector (Ref. 15, en esta tabla)					
17	VÁLVULA, aire, conjunto, incluye refs. 16 y 18 (cant. 4)	1	24A352	24A352		24A352	24X156	24X156
18	TORNILLO, M6 x 25	8	No se venden por separado. Vea Conjunto de colector (Ref. 15, en esta tabla) o Conjunto de válvula de aire (Ref. 17, en esta tabla)					
19	VÁLVULA, auxiliar	2	24A366	24A366		24A366		24A366
28	KIT DE AMORTIGUADOR Solo amortiguador inferior Amortiguador inferior, amortiguador superior y tornillos (cant. 3)	1		24A914		24A915		24A914
29	AMORTIGUADOR, superior	1				No se venden por separado. Vea Kit de amortiguador (Ref. 28, en esta tabla)		
30	TORNILLO, M5, cabeza plana	3						

Continúa en la página siguiente.

Ref.	Descripción	Cant.	Modelo 24G785	Modelo 24G786	Modelo 24R491	Modelo 24G787	Modelo 24R015	Modelo 24W754
31	ADAPTADOR; incluye Ref. 32	1	16T537	16T537	16V087	16T537	16G523	16G523
32	JUNTA TÓRICA, para adaptador	1	110636	110636	110782	110636	110782	110782
33	JUNTA, copa en U con brida	1	No se venden por separado. Vea Kit de juntas de motor neumático (página 17) o Conjunto de cubierta inferior (Ref. 1, en esta tabla)					
35▲	ETIQUETA, advertencia, (no mostrada)		17W547	17W547		17W547		17W547

\* Incluido en kit de juntas del motor neumático. Ver página 17.

◆ Incluida en el kit de reparación de la válvula de aire. Ver página 18.

‡ El conjunto de cubierta superior incluye dos juntas tóricas para adaptador. Vea Ref. 32 para saber qué junta tórica se usa en su motor.

▲ Pueden solicitarse etiquetas, letreros, placas y tarjetas de advertencia de repuesto sin cargo.

## Kits de protecciones, accesorios y sujetadores\*

(Vea en la página 15 las piezas del motor neumático.)

Ref.	Descripción	Cant.	Modelo 24G785	Modelo 24G786	Modelo 24G787
39	JUNTA TÓRICA	1	165053	165053	165053
40	TUERCA DE APRIETE MANUAL	1	16C306	16C306	16C306
41	ANILLO DE LEVANTE (no incluido con los motores neumáticos usados en arietes)	1	16C009	16C009	16C009
42	ACCESORIO, escape	1	16C946	16C946	16C946
43	RACOR, entrada de aire	1	No se venden por separado. Pida el kit de accesorio de entrada de aire 24G862.		
44	JUNTA TÓRICA, entrada de aire	1			
45	ACCESORIO, entrada de aire (normalmente permanece instalado en la protección)	1	16G084	16G084	16G084
46	KIT DE PROTECCIÓN SUPERIOR; incluye ojales (Ref. 50)	1	16G464	16G381	16G380
47	KIT DE PROTECCIÓN INFERIOR, incluye sujetadores (Ref. 48) y ojales (Ref. 50)	1	16G465	16G383	16G382
48	TORNILLO, de cabeza; M8 x 1,25; acero inoxidable	4	118134	118134	118134
			Pida el Kit de sujetadores de protección 16G432 para una cantidad de 4		
50	OJAL				
50a**	Varilla de pistón de motor neumático	1	No se venden por separado. Pida el Kit de ojales 16G628 (motor neumático de 88,9 mm [3,5 pulg.]) o Kit de ojales 16G385 (motor neumático de 152,4 mm [6,0 pulg.]) o 190,5 mm [7,5 pulg.]). Los ojales también están incluidos en el Kit de protección superior (Ref. 46) y el Kit de protección inferior (Ref. 47)		
50b	Accesorio de aire	2			
50c	Tensor	3			

\* Para tener una mayor flexibilidad a la hora de hacer pedidos, las refs. 39-50 no se incluyen al comprar los motores neumáticos 24G785, 24G786, 24G787 o 24R491. Estas piezas están incluidas cuando se compra el Kit de motor neumático con protección 24J760, 24J764 o 24J765, o cuando el motor neumático se compra como parte de un Sistema de bomba SaniForce.

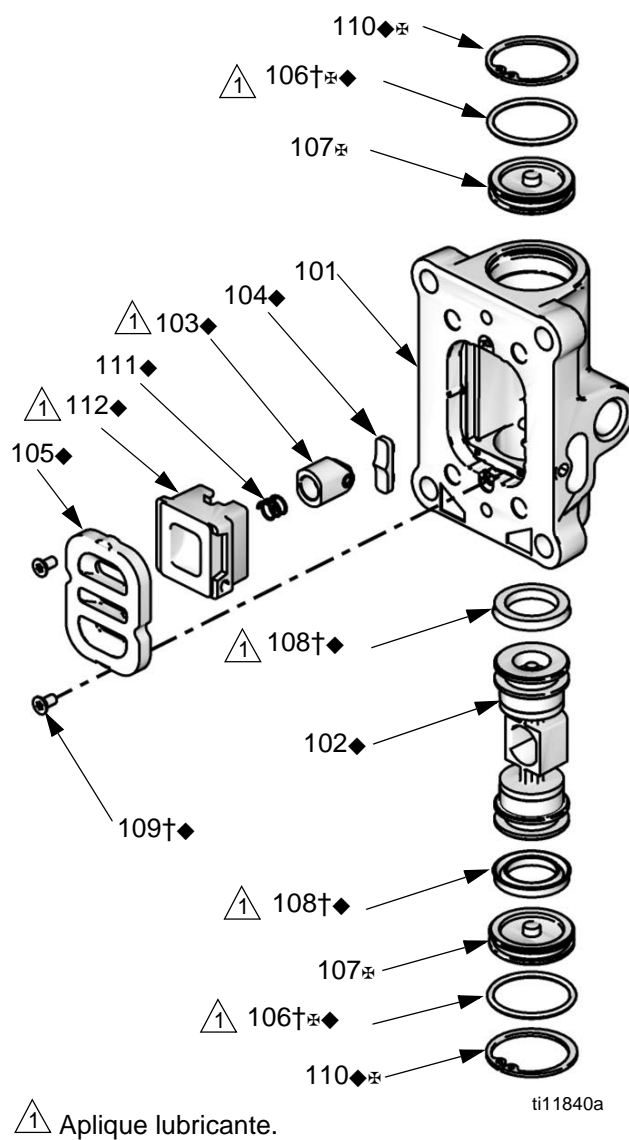
\*\* Para 3 ojales de varilla de pistón, pida el Kit 16H925 para el motor neumático de 88,9 mm (3,5 pulg.) o el Kit 16G384 para el motor neumático de 152,4 mm (6,0 pulg.) o de 190,5 mm (7,5 pulg.).



## Kit de juntas del motor neumático

Modelo de motor neumático	Kit de juntas del motor neumático
24G785	16G524
24G786, 24R491 o 24W754	24A547
24G787 o 24R015	24A551

## Modelo 24A352 – Piezas de la válvula de aire



## Kits de válvula de aire

**NOTA:** Las piezas de la válvula de aire no se venden individualmente. La tabla siguiente muestra las opciones de kit posibles para cada pieza.

Ref.	Descripción	Cant.	Kit 24A538 de reparación de la válvula de aire	Kit 24A536 de juntas de la válvula de aire	Kit de la tapa del extremo de la válvula de aire 24A361	Otro
101	ALOJAMIENTO	1				
102◆	PISTÓN DE VÁLVULA DE AIRE	1	✓			
103◆	CONJUNTO DEL PISTÓN DEL BLOQUEADOR	1	✓			
104◆	LEVA DE TOPE	1	✓			
105◆	PLACA, válvula de aire	1	✓			
106†‡◆	JUNTA TÓRICA	2	✓	✓	✓	
107‡	CABEZAL	2			✓	
108†◆	COPA EN U	2	✓	✓		
109†◆	TORNILLO	2	✓	✓		Kit de tornillos 24A359 (paquete de 10)
110◆‡	ANILLO ELÁSTICO	2	✓		✓	
111◆	RESORTE DEL BLOQUEADOR	1	✓			
112◆	COPA	1	✓			
18	TORNILLO, M6 x 25	4				Vea Conjunto de colector (Ref. 15, tabla de piezas del kit de motor neumático) o Conjunto de válvula de aire (Ref. 17, tabla de piezas del kit de motor neumático)
16*†◆	JUNTA DE LA VÁLVULA DE AIRE	1	✓	✓		Vea Kit de juntas de motor neumático (página 17) o Conjunto de colector (Ref. 15, tabla de piezas del kit de motor neumático) o Conjunto de válvula de aire (Ref. 17, tabla de piezas del kit de motor neumático)

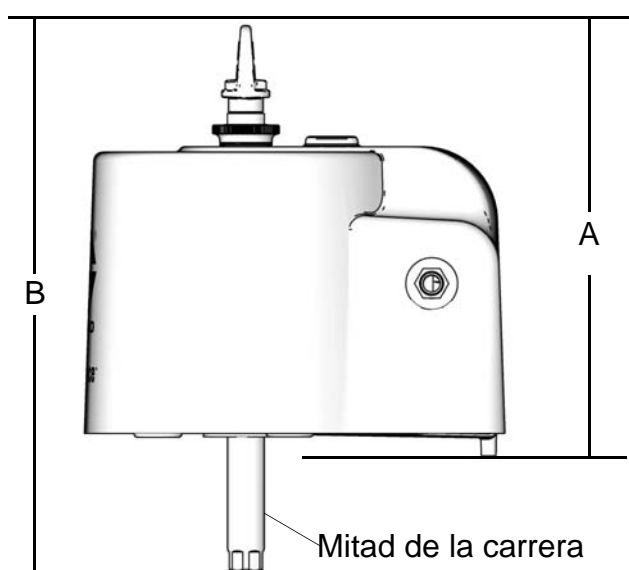
† Incluidas en el Kit 24A536 de juntas de la válvula de aire.

◆ Incluidas en el Kit 24A538 de reparación de la válvula de aire.

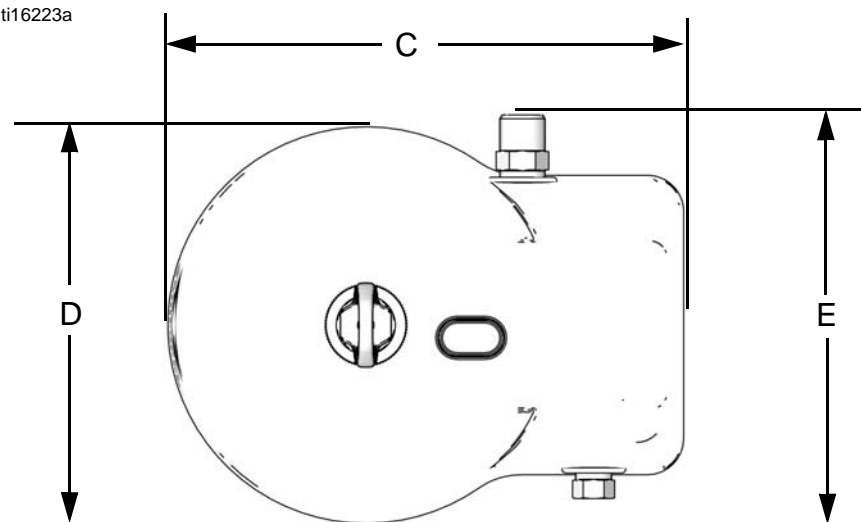
‡ Incluidas en el Kit de tapa de extremo de válvula de aire 24A361.

# Dimensiones

Modelo de motor neumático	A mm (pulg.)	B mm (pulg.)	C mm (pulg.)	D mm (pulg.)	E mm (pulg.)	Peso kg (lb)
<b>24G785</b>	348 (13,7)	414 (16,3)	254 (10,0)	196 (7,7)	234 (9,2)	5,4 (12,0)
<b>24G786</b>	368 (14,5)	478 (18,8)	361 (14,2)	277 (10,9)	279 (11,0)	11,8 (26,0)
<b>24G787</b>	368 (14,5)	478 (18,8)	361 (14,2)	277 (10,9)	279 (11,0)	14,1 (31,0)
<b>24R491</b>	452 (17,8)	561 (22,1)	361 (14,2)	277 (10,9)	279 (11,0)	11,8 (26,0)
<b>24R015</b>	368 (14,5)	478 (18,8)	361 (14,2)	277 (10,9)	279 (11,0)	11,8 (26,0)
<b>24W754</b>	368 (14,5)	478 (18,8)	361 (14,2)	277 (10,9)	279 (11,0)	11,8 (26,0)



ti16223a



ti16224a



## Datos técnicos

Presión máxima de entrada de aire . . . . .	0,7 MPa (7,0 bar, 100 psi)
Longitud de carrera . . . . .	4,75 pulg.
Tamaño de la entrada de aire . . . . .	1/2 pulg. npt(h)
Escape de aire . . . . .	3/4 pulg. npt(m)
Velocidad máxima del motor . . . . .	60 ciclos por minuto

(Para evitar el desgaste prematuro de la bomba, no exceda la velocidad máxima recomendada para la bomba de fluido.)

### Datos de sonido

#### 24G785

Potencia acústica* . . . . .	78,5 dBA
Presión del sonido** . . . . .	71,6 dBA

#### 24G786, 24R491 o 24W754

Potencia acústica* . . . . .	77,5 dBA
Presión del sonido** . . . . .	70,7 dBA

#### 24G787 o 24R015

Potencia acústica* . . . . .	77,2 dBA
Presión del sonido** . . . . .	70,5 dBA

\* *Potencia de sonido a 0,48 MPa (4,8 bar, 70 psi), 20 cpm. Potencia de sonido medida según la norma ISO 9614-2.*

\*\* *La presión de sonido fue probada a 3,28 ft (1 m) del equipo.*

# Garantía estándar de Graco

Graco garantiza que todos los equipos a los que se hace referencia en este documento, que han sido manufacturados por Graco y que portan su nombre, están libres de cualquier defecto de materiales y mano de obra en la fecha de venta al comprador original para su uso. Con la excepción de cualquier garantía especial, extendida o limitada publicada por Graco, y durante un período de doce meses desde la fecha de venta, Graco reparará o reemplazará cualquier pieza del equipo que Graco determine que es defectuosa. Esta garantía es válida solamente si el equipo se instala, se utiliza y se mantiene de acuerdo con las recomendaciones escritas de Graco.

Esta garantía no cubre el desgaste normal ni fallos de funcionamiento, daño o desgaste causados por una instalación defectuosa, aplicación incorrecta, abrasión, corrosión, mantenimiento incorrecto o inadecuado, negligencia, accidente, manipulación o sustitución con piezas que no sean de Graco, por lo que Graco no se hará responsable de ello. Graco tampoco asumirá ninguna responsabilidad por mal funcionamiento, daños o desgaste causados por la incompatibilidad del equipo Graco con estructuras, accesorios, equipos o materiales que no hayan sido suministrados por Graco, o por el diseño, fabricación, instalación, funcionamiento o mantenimiento incorrectos de estructuras, accesorios, equipos o materiales que no hayan sido suministrados por Graco.

Esta garantía está condicionada a la devolución prepagada del equipo supuestamente defectuoso a un distribuidor autorizado por Graco para la verificación del defecto que se reclama. Si se verifica que existe el defecto por el que se efectúa la reclamación, Graco reparará o reemplazará gratuitamente todas las piezas defectuosas. El equipo se devolverá al comprador original previo pago del transporte. Si la inspección del equipo no revela ningún defecto en el material o en la mano de obra, se harán reparaciones a un precio razonable; dichos cargos pueden incluir el coste de piezas, mano de obra y transporte.

**ESTA GARANTÍA ES EXCLUSIVA, Y SUSTITUYE CUALQUIER OTRA GARANTÍA EXPRESA O IMPLÍCITA INCLUYENDO, PERO SIN LIMITARSE A ELLO, LA GARANTÍA DE COMERCIALIZACIÓN O LA GARANTÍA DE APTITUD PARA UN PROPÓSITO PARTICULAR.**

La única obligación de Graco y el único recurso del comprador en relación con el incumplimiento de la garantía son los estipulados en las condiciones anteriores. El comprador acepta que no habrá ningún otro recurso disponible (incluidos, a título enunciativo, pero no limitativo, daños accesorios o emergentes por pérdida de beneficios, pérdida de ventas, lesiones a las personas o daños a bienes, o cualquier otra pérdida accesorio o emergente). Cualquier acción por incumplimiento de la garantía debe presentarse dentro de los dos (2) años posteriores a la fecha de venta.

**GRACO NO GARANTIZA Y RECHAZA TODA SUPUESTA GARANTÍA DE COMERCIALIZACIÓN Y APTITUD PARA UN PROPÓSITO EN PARTICULAR, EN LO QUE SE REFIERE A ACCESORIOS, EQUIPO, MATERIALES O COMPONENTES VENDIDOS PERO NO FABRICADOS POR GRACO.** Estos artículos vendidos, pero no fabricados por Graco (motores eléctricos, interruptores, mangueras, etc.), están sujetos a la garantía, si la hubiera, de su fabricante. Graco ofrecerá al cliente asistencia razonable para realizar reclamaciones derivadas del incumplimiento de dichas garantías.

Graco no se hará responsable, bajo ninguna circunstancia, de los daños indirectos, accesorios, especiales o emergentes derivados del suministro por parte de Graco del equipo mencionado más adelante, o del equipamiento, rendimiento o uso de ningún producto u otros bienes vendidos al mismo tiempo, ya sea por un incumplimiento de contrato como por un incumplimiento de garantía, negligencia de Graco o por cualquier otro motivo.

## Información sobre Graco

Para consultar la información más reciente sobre los productos de Graco, visite [www.graco.com](http://www.graco.com).

Para información sobre patentes, consulte [www.graco.com/patents](http://www.graco.com/patents).

**PARA HACER UN PEDIDO**, póngase en contacto con el distribuidor de Graco o llame para identificar el distribuidor más cercano.

**Teléfono:** 612-623-6921 **o el número gratuito:** 1-800-328-0211 **Fax:** 612-378-3505

*Todos los datos incluidos en el presente documento, tanto en forma escrita como visual, se basan en la información más reciente sobre el producto disponible en el momento de la publicación.*

*Graco se reserva el derecho de efectuar cambios en cualquier momento sin aviso.*

Traducción de las instrucciones originales. This manual contains Spanish. MM 3A1211

**Oficina central de Graco:** Minneapolis

**Oficinas internacionales:** Bélgica, China, Japón, Corea

**GRACO INC. AND SUBSIDIARIES • P.O. BOX 1441 • MINNEAPOLIS MN 55440-1441 • USA**

**Copyright 2010, Graco Inc. Todas las instalaciones de fabricación de Graco están registradas conforme a la norma ISO 9001.**

[www.graco.com](http://www.graco.com)

Revisión N, febrero de 2018