

Hortum Makaraları

Hortum Yönetiminde Yüksek Kaliteli Makara Ailesinin Tamamı



İyi bir hortum makarası nasıl olmalıdır?

Yeni hortum makaralarımızın tümünde sürdürülebilirlik, performans ve değer yarattık.

Güçlü bir yapı, hortum uzunluğu ve ebat önemlidir. Fakat yay, sürgü (mandal) ve döner yapı, hortum makarasının özünü oluşturmaktadır. Yeni helezon dizaynımız, özellikle son 10 feet deki hortum çekme işlemini kolaylaştırmaktadır ve hortumu yeniden geri çeken yay sürgüsü ile zaman kaybını önlemektedir. Ayrıca sabit bir döner yapı ile minimum basınç gerektirerek, malzeme akışını maksimum seviyede tutmaktadır.

Tek veya Çift Destek Ayaklı Opsiyonları

Yuvarlatılmış köşeleri ile ağır yük ve yüksek gerilime yönelik çelik yapı ve desteklenmiş uçları ile önceki hortumlardan çok daha güçlü

Geliştirilmiş Yüksek Performanslı Yay

Uzun ömürlü yay, sabit kuvvet uygulanması ile kullanıcı eforunu azaltmaktadır

Akışkan Döner Yapı

Minimum basınç kaybı ile maksimum sıvı akışı

Yay Ayarı

Makara sıvı ile basınç altında kaldığı zaman yay gerginliğini artırma veya azaltma (Sadece XD modelinde mevcut)

Daha Küçük Profil Yapısı ile Daha Büyük Hortum Kapasitesi

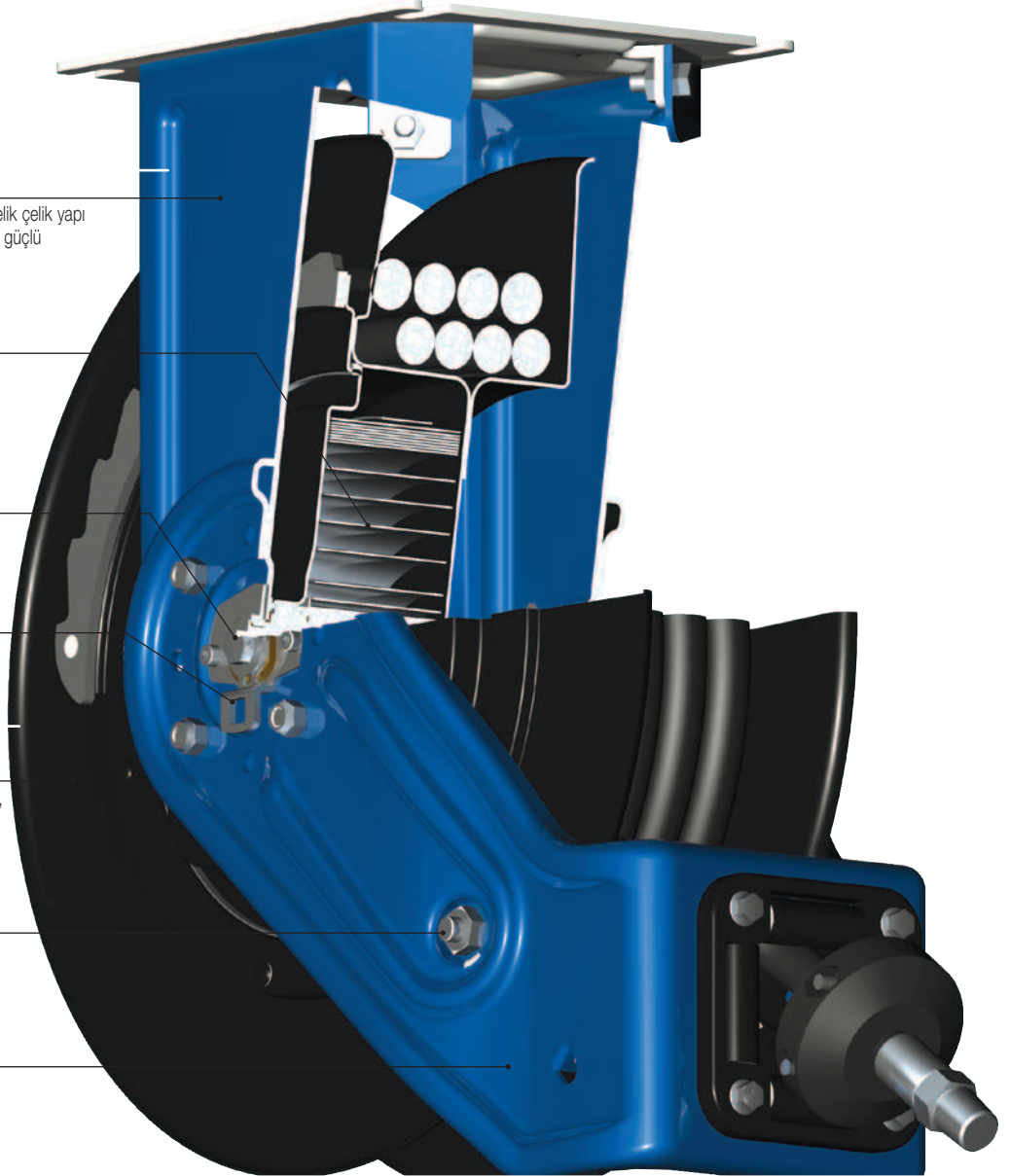
Kompakt (sıkı) destek ayağı ve bobin sarımı uyumludur, Geniş ve farklı uygulamalar için 35-65 foot (10-20 metre hortum kapasitesi)

Geliştirilmiş Sürgü Dizaynı

Tam boy hortum uzamasında kilidin çözülmesini engelleyen yapı

Çok Fazla Renklerde Sağlam Yapı

Emaye ve korozyondan koruyan yapı daha uzun ömür sağlamakta – Şimdi altı farklı renkte mevcuttur



XD modeli

Standart renk metalik mavi.



İlave beş renk daha mevcut olup, temin süreleri için firmaya başvurunuz.



Hortum Makaralarının Üç Yeni Üyesi

LD Serisi



Standart hortum makaraları için ilk seviye hortum makaraları

- Kolay, Hızlı montaj
- Esnek Montaj Tercihleri
- Dahili Kullanım

Kullanılan Yerler

- Küçük Bakım Atölyeleri
- Lastik mağazaları
- Küçük hızlı yağlamalar
- Bağımsız tamir tesisleri
- Endüstriyel Üretim Tesisleri

Kullanım Sıklığı

Yapı Mukavemeti

SD Serisi



Farklı uygulama alanlarında günlük ve sık kullanım için profesyonel seviye hortum makaraları

- Tek Destek Ayaklı Çerçeve
- Metal Bobin
- Dahili ve orta ölçekli harici kullanım
- Ekleme yapılabilir yapı
- Küçük boşluklu sıkı sarma yapısı
- Alev almaz mandal yapısı

Kullanılan Yerler

- Araç bayileri
- Kamyon ve kamyonet bayileri ve servisleri
- Filo bakım atölyeleri
- Madencilik bakım atölyeleri
- Genel tamir atölyeleri
- İş makineleri bakım atölyeleri
- Hafif ticari araçlar servis atölyeleri

Kullanım Sıklığı

Yapı Mukavemeti

XD Serisi



Ekstra kuvvet, sağlamlık ve sık kullanım gerektiren ağır işler için yüksek performans hortum makaraları

- Çift Destek Ayaklı Yapı
- Metal Bobin
- Dahili, Harici ve Zor Şartlarda Kullanım
- Dar Kaplama Alanı
- Keçeli Yayılar
- Sahada Yay Ayarı
- Alev almaz mandal yapısı
- Keçeli Makaralı Rulmanlar

Kullanılan Yerler

- Ağır Hizmet Kamyon Bayileri
- Filo bakımı atölyeleri
- Madencilik bakım atölyeleri
- Genel tamir atölyeleri
- İş makineleri bakım atölyeleri
- Ağır iş mobil servis araçları atölyesi

Kullanım Sıklığı

Yapı Mukavemeti

**SAĞLAM
YAPILI GRACO**

Birkaç dakikada montesi kolay

LD Serisi

Hortum Makaraları



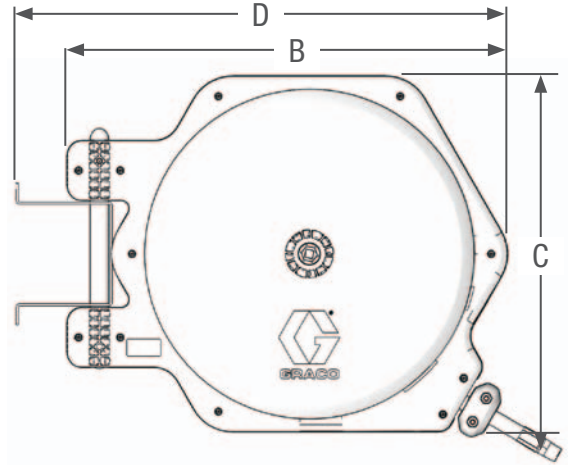
Tavan/duvar monteli döner braketli eklemeli hortum makaraları. Gerekli giri hortum takımı ayrı olarak satılmaktadır.

Özellikler

- Hafif çalışmalar için dizayn edilmiş yapı
- EKoruma ve güvenlik eklentisi hortum ömrünü uzatmaktadır
- Tavan veya duvara, sıra, masa veya tank üstü montaj tercihleri
- Tamamı ile döner yapı minimum basınç düşümü ile sıvı akışını maksimum düzeyde tutmaktadır
- Kolay yay tansiyonu ayarlaması – makara basınçlandırıldığı zaman artan veya azalan basınç yay tansiyonu

Boyutlar

LD SERİSİ	
A	180 mm (7.1 in)
B	585 mm (23.0 in)
C	470 mm (18.5 in)
D	650 mm (25.6 in)



Teknik Özellikler

Model N°	Uygulama	Hortum Ebadi	Maksimum Basınç			Giriş Seti
			PSI	BAR	Mpa	
HEL13 D	Yalnızca Hava	6mm x 10m	250	17.2	1.7	24C437
HEL15 D	Yalnızca Hava	6mm x 15m	250	17.2	1.7	24C437
HEL23 D	Hava / Su	10mm x 10m	250	17.2	1.7	24C438
HEL25 D	Hava / Su	10mm x 15m	250	17.2	1.7	24C438
HEL33 D	Hava / Su	12mm x 10m	250	17.2	1.7	24C438
HEL34 D	Hava / Su	10mm x 14m	250	17.2	1.7	24C438
HEM23 D	Yağ	10mm x 10m	1800	124.0	12.4	24C440
HEM33 D	Yağ	12mm x 10m	1800	124.0	12.4	24C441
HEH13 D	Gres	6mm x 10m	5000	345	34.5	24C442
24M275	Yağ	12mm x 10m	750	52.0	5.2	24C441
24M276	Oil	12mm x 10m	750	52.0	5.2	24C441

❖ Ayrıca sipariş edilmelidir.

Sipariş Bilgileri

LD Makaraları + Giriş Seti

	BSPP (G)	BSPT (R)	NPT	Giriş seti	Akışkan	Hortum		
						ID (IN)	Uzunluk (m)	
KAPALI İMAKARA	Duvar Montaj Fırdöndü	24J258	24F744	24F735	Evet	Hava	1/4	11
		24J259	24F745	24F736	Evet	Hava	1/4	15
		24J260	24F746	24F737	Evet	Hava / Su	3/8	11
		24J261	24F747	24F738	Evet	Hava / Su	3/8	15
		24J262	24F748	24F739	Evet	Hava / Su	1/2	11
		24J263	24F749	24F740	Evet	Hava / Su	1/2	14
		24J264	24F750	24F741	Evet	Yağ	3/8	11
		24J265	24F751	24F742	Evet	Yağ	1/2	11
	24J266	24F752	24F743	Evet	Gres	1/4	11	
	Duvar Montaj Sabit	24J267	24F762	24F753	Evet	Hava	1/4	11
		24J268	24F763	24F754	Evet	Hava	1/4	15
		24J269	24F764	24F755	Evet	Hava / Su	3/8	11
		24J270	24F765	24F756	Evet	Hava / Su	3/8	15
		24J271	24F766	24F757	Evet	Hava / Su	1/2	11
		24J272	24F767	24F758	Evet	Hava / Su	1/2	14
		24J273	24F768	24F759	Evet	Yağ	3/8	11
		24J274	24F769	24F760	Evet	Yağ	1/2	11
	24J275	24F770	24F761	Evet	Gres	1/4	11	
	Bench Mount Swivel	24J276	24F780	24F771	Evet	Hava	1/4	11
		24J277	24F781	24F772	Evet	Hava	1/4	15
		24J278	24F782	24F773	Evet	Hava / Su	3/8	11
		24J279	24F783	24F774	Evet	Hava / Su	3/8	15
		24J280	24F784	24F775	Evet	Hava / Su	1/2	11
		24J281	24F785	24F776	Evet	Hava / Su	1/2	14
		24J282	24F786	24F777	Evet	Yağ	3/8	11
		24J283	24F787	24F778	Evet	Yağ	1/2	11
		24J284	24F788	24F779	Evet	Gres	1/4	11
	KAPALI İMAKARA	Wall Mount Swivel	-	HEL13D	-	Hayır	Hava	1/4
-			HEL15D	-	Hayır	Hava	1/4	15
-			HEL23D	-	Hayır	Hava / Su	3/8	11
-			HEL25D	-	Hayır	Hava / Su	3/8	15
-			HEL33D	-	Hayır	Hava / Su	1/2	11
-			HEL34D	-	Hayır	Yağ	3/8	11
-			HEM23D	-	Hayır	Yağ	1/2	11
-			HEM33D	-	Hayır	Gres	1/4	11

LD Korumalı Makara Paketleri

Parça numarası	Açıklama
24D197	
İçerik:	
HEM33D	LD Korumalı hortum makarası, 12 x 11m, yağ
24C538	Giriş seti, 12 mm, yağ
256215	Ölçümlü vana, LDM5, bükülmez uzatma
24D198	
İçerik:	
HEM33D	LD Korumalı hortum makarası, 12 x 11m, yağ
24C538	Giriş seti, 12 mm, yağ
255751	Ölçümlü valf, LDM5, esnek uzatma
24D199	
İçerik:	
HEM33D	LD Korumalı hortum makarası, 12 x 11m, yağ
24C538	Giriş seti, 12 mm, yağ
255751	Ölçümlü valf, LDM5, esnek uzatma
24D200	
İçerik:	
HEM33D	LD Korumalı hortum makarası, 12 x 11m, yağ
24C538	Giriş seti, 12 mm, yağ
255277	Ölçümlü valf, LDP5, esnek uzatma



Günlük Çalışma Arkadaşınız Ekstra Dayanıklılık için Metal Yapı

Hortum Makaraları



*Metal yapı tek destek ayağı.
Giriş hortum takımı ayrı olarak
satılmaktadır.*

SD Çelik Yapı

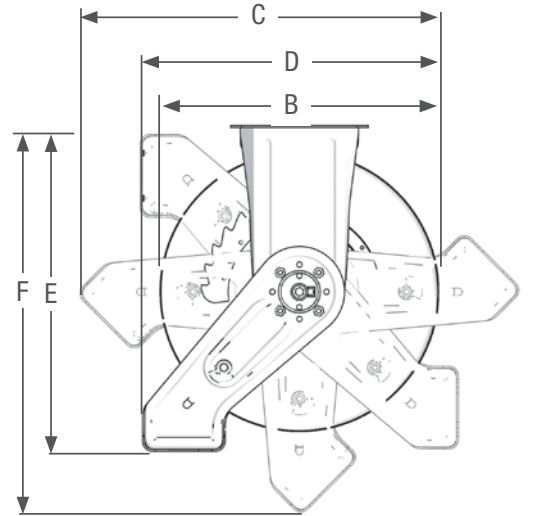
Özellikler

- Bayi, filo servisi ve bakım tesisi gibi yerlerde günlük uygulamalar için tasarlanmıştır
- Özel olarak hesaplanan yapısı ile ağır yük altında erde bükülmez ve esnemez
- Uzun ömürlü yay, tüm hareketler için sabit yay torku sağlamaktadır
- Kılavuz kolunun esnek konumlanması, çalışma sehпасı veya tavan, duvar veya araca montajı kolaylaştırmaktadır
- Gerekli yerlerde çelik yapı uygulamaları
- Açık mahsal yapısı minimum basınç kaybı ile yüksek sıvı akışı sağlamaktadır
- Eklenabilir takımlar mevcuttur – Görüntü ve korumanın önem taşıdığı zamanlarda idealdir
- Altı renk mevcuttur. Metalik mavi standart renktir.

Boyutlar

SD SERİSİ EBAT 10	
A	177 mm (7.0 in)
B	412 mm (16.2 in)
C	533 mm (21.0 in)
D	435 mm (17.1 in)
E	495 mm (19.5 in)
F	571 mm (22.5 in)

SD SERİSİ EBAT 20	
A	177 mm (7.0 in)
B	460 mm (18.1 in)
C	594 mm (23.4 in)
D	488 mm (19.2 in)
E	554 mm (21.8 in)
F	640 mm (25.2 in)



Teknik Özellikler

Model N°	Boyutu	Tıp	Basınç Aralığı Bar (psi)	Ortam	Bağlantı Boyutu		Hortum Kimliği (inç)	Uzunluk (metre)
					Giriş	Çıkış		
HPL2D#	10	Çıplak	20,7 (300)	Hava / Su	3/8 npsm (m) 3/8 bspp (m)	1/2 npsm (f) 1/2 bspp (f)	3/8	15
HPL6D#	20	Çıplak	20,7 (300)	Hava / Su	1/2 npsm (m) 1/2 bspp (m)	1/2 npsm (f) 1/2 bspp (f)	1/2	15
HPL23#	10	Hortum	20,7 (300)	Hava / Su	1/2 npsm (m) 1/2 bspp (m)	3/8 npt (m) 3/8 bspp (m) 3/8 bspt (m)	3/8	11
HPL25#	10	Hortum	20,7 (300)	Hava / Su	1/2 npsm (m) 1/2 bspp (m)	3/8 npt (m) 3/8 bspp (m) 3/8 bspt (m)	3/8	15
HPL56#	20	Hortum	20,7 (300)	Hava / Su	1/2 npsm (m) 1/2 bspp (m)	3/8 npt (m) 3/8 bspp (m) 3/8 bspt (m)	3/8	20
HPL33#	10	Hortum	20,7 (300)	Hava / Su	1/2 npsm (m) 1/2 bspp (m)	1/2 npt (m) 1/2 bspp (m) 1/2 bspt (m)	1/2	11
HPL65#	20	Hortum	20,7 (300)	Hava / Su	1/2 npsm (m) 1/2 bspp (m)	1/2 npt (m) 1/2 bspp (m) 1/2 bspt (m)	1/2	15
HPM3B#	10	Çıplak	138 (2000)	Yağ	1/2 npsm (m) 1/2 bspp (m)	1/2 npsm (f) 1/2 bspp (f)	1/2	11
HPM6D#	20	Çıplak	138 (2000)	Yağ	1/2 npsm (m) 1/2 bspp (m)	1/2 npsm (f) 1/2 bspp (f)	1/2	15
HPM33#	10	Hortum	138 (2000)	Yağ	1/2 npsm (m) 1/2 bspp (m)	1/2 npt (m) 1/2 bspp (m) 1/2 bspt (m)	1/2	11
HPM65#	20	Hortum	138 (2000)	Yağ	1/2 npsm (m) 1/2 bspp (m)	1/2 npt (m) 1/2 bspp (m) 1/2 bspt (m)	1/2	15
HPH1D#	10	Çıplak	344,7 (5000)	Gres	3/8 npsm (m) 3/8 bspp (m)	3/8 npsm (f) 3/8 bspp (f)	1/4	15
HPH5D#	20	Çıplak	344,7 (5000)	Gres	3/8 npsm (m) 3/8 bspp (m)	3/8 npsm (f) 3/8 bspp (f)	3/8	15
HPH15#	10	Hortum	344,7 (5000)	Gres	3/8 npsm (m) 3/8 bspp (m)	1/4 npt (m) 1/4 bspp (m) 1/4 bspt (m)	1/4	15
HPH23#	10	Hortum	331 (4800)	Gres	3/8 npsm (m) 3/8 bspp (m)	1/4 npt (m) 1/4 bspp (m) 1/4 bspt (m)	3/8	11
HPH55#	20	Hortum	331 (4800)	Gres	3/8 npsm (m) 3/8 bspp (m)	1/4 npt (m) 1/4 bspp (m) 1/4 bspt (m)	3/8	15

* Aşağıdaki tabloda gösterilen her HP Model hortum makarası çeşitli renklerde bulunmaktadır. HPL56A. Her Model No.'nun son karakteri hortum makarası rengini gösterir. A = beyaz, B = metalik mavi, C = kırmızı, D = siyah veya F = sarı. (Diğer renk seçenekleri Graco Bayisinden öğrenilebilir.) Aşağıdaki tabloda, son karakter genel # sembolü ile temsil edilir. Örneğin, beyaz HPL56# model hortum makarası için tam model numarasını göstermek için, tablodaki # sembolü "A" ile yer değiştirir. Tam model numarası: HPL56A

Sipariş Bilgileri

	BSPP (G)	BSPT (R)	NPT	Akışkan	HORTUM		Renk
					ID (IN)	Uzunluk (m)	
SD 10	HPL2DJ	HPL2DJ	HPL2DA	Hava / Su	Hayır	Hayır	Beyaz
	HPL2DK	HPL2DK	HPL2DB	Hava / Su	Hayır	Hayır	Metalik mavi
	HPL2DL	HPL2DL	HPL2DC	Hava / Su	Hayır	Hayır	Kırmızı
	HPL2DM	HPL2DM	HPL2DD	Hava / Su	Hayır	Hayır	Siyah
	HPL2DN	HPL2DN	HPL2DF	Hava / Su	Hayır	Hayır	Sarı
	HPL23J	HPL23P	HPL23A	Hava / Su	3/8	11	Beyaz
	HPL23K	HPL23R	HPL23B	Hava / Su	3/8	11	Metalik mavi
	HPL23L	HPL23S	HPL23C	Hava / Su	3/8	11	Kırmızı
	HPL23M	HPL23T	HPL23D	Hava / Su	3/8	11	Siyah
	HPL23N	HPL23U	HPL23F	Hava / Su	3/8	11	Sarı
	HPL25J	HPL25P	HPL25A	Hava / Su	3/8	15	Beyaz
	HPL25K	HPL25R	HPL25B	Hava / Su	3/8	15	Metalik mavi
	HPL25L	HPL25S	HPL25C	Hava / Su	3/8	15	Kırmızı
	HPL25M	HPL25T	HPL25D	Hava / Su	3/8	15	Siyah
	HPL25N	HPL25U	HPL25F	Hava / Su	3/8	15	Sarı
	HPL33J	HPL33P	HPL33A	Hava / Su	1/2	11	Beyaz
	HPL33K	HPL33R	HPL33B	Hava / Su	1/2	11	Metalik mavi
	HPL33L	HPL33S	HPL33C	Hava / Su	1/2	11	Kırmızı
	HPL33M	HPL33T	HPL33D	Hava / Su	1/2	11	Siyah
	HPL33N	HPL33U	HPL33F	Hava / Su	1/2	11	Sarı
	HPM3BJ	HPM3BJ	HPM3BA	Yağ	Hayır	Hayır	Beyaz
	HPM3BK	HPM3BK	HPM3BB	Yağ	Hayır	Hayır	Metalik mavi
	HPM3BL	HPM3BL	HPM3BC	Yağ	Hayır	Hayır	Kırmızı
	HPM3BM	HPM3BM	HPM3BD	Yağ	Hayır	Hayır	Siyah
	HPM3BN	HPM3BN	HPM3BF	Yağ	Hayır	Hayır	Sarı
	HPM33J	HPM33P	HPM33A	Yağ	1/2	11	Beyaz
	HPM33K	HPM33R	HPM33B	Yağ	1/2	11	Metalik mavi
	HPM33L	HPM33S	HPM33C	Yağ	1/2	11	Kırmızı
	HPM33M	HPM33T	HPM33D	Yağ	1/2	11	Siyah
	HPM33N	HPM33U	HPM33F	Yağ	1/2	11	Sarı
	hPH1DJ	hPH1DJ	hPH1DA	Gres	Hayır	Hayır	Beyaz
	hPH1DK	hPH1DK	hPH1DB	Gres	Hayır	Hayır	Metalik mavi
	hPH1DL	hPH1DL	hPH1DC	Gres	Hayır	Hayır	Kırmızı
	hPH1DM	hPH1DM	hPH1DD	Gres	Hayır	Hayır	Siyah
	hPH1DN	hPH1DN	hPH1DF	Gres	Hayır	Hayır	Sarı
	hPH15J	hPH15P	hPH15A	Gres	1/4	15	Beyaz
	hPH15K	hPH15R	hPH15B	Gres	1/4	15	Metalik mavi
	hPH15L	hPH15S	hPH15C	Gres	1/4	15	Kırmızı
	hPH15M	hPH15T	hPH15D	Gres	1/4	15	Siyah
	hPH15N	hPH15U	hPH15F	Gres	1/4	15	Sarı
	hPH23J	hPH23P	hPH23A	Gres	3/8	11	Beyaz
	hPH23K	hPH23R	hPH23B	Gres	3/8	11	Metalik mavi
hPH23L	hPH23S	hPH23C	Gres	3/8	11	Kırmızı	
hPH23M	hPH23T	hPH23D	Gres	3/8	11	Siyah	
hPH23N	hPH23U	hPH23F	Gres	3/8	11	Sarı	

	BSPP (G)	BSPT (R)	NPT	Akışkan	HORTUM		Renk
					ID (IN)	Uzunluk (m)	
SD 20	HPL6DJ	HPL6DJ	HPL6DA	Hava / Su	Hayır	Hayır	Beyaz
	HPL6DK	HPL6DK	HPL6DB	Hava / Su	Hayır	Hayır	Metalik mavi
	HPL6DL	HPL6DL	HPL6DF	Hava / Su	Hayır	Hayır	Kırmızı
	HPL6DM	HPL6DM	HPL6DD	Hava / Su	Hayır	Hayır	Siyah
	HPL6DN	HPL6DN	HPL6DG	Hava / Su	Hayır	Hayır	Sarı
	HPL56J	HPL56P	HPL56A	Hava / Su	3/8	20	Beyaz
	HPL56K	HPL56R	HPL56B	Hava / Su	3/8	20	Metalik mavi
	HPL56L	HPL56S	HPL56C	Hava / Su	3/8	20	Kırmızı
	HPL56M	HPL56T	HPL56D	Hava / Su	3/8	20	Siyah
	HPL56N	HPL56U	HPL56F	Hava / Su	3/8	20	Sarı
	HPL65J	HPL65P	HPL65A	Hava / Su	1/2	15	Beyaz
	HPL65K	HPL65R	HPL65B	Hava / Su	1/2	15	Metalik mavi
	HPL65L	HPL65S	HPL65C	Hava / Su	1/2	15	Kırmızı
	HPL65M	HPL65T	HPL65D	Hava / Su	1/2	15	Siyah
	HPL65N	HPL65U	HPL65F	Hava / Su	1/2	15	Sarı
	HPM6DJ	HPM6DJ	HPM6DA	Yağ	Hayır	Hayır	Beyaz
	HPM6DK	HPM6DK	HPM6DB	Yağ	Hayır	Hayır	Metalik mavi
	HPM6DL	HPM6DL	HPM6DC	Yağ	Hayır	Hayır	Kırmızı
	HPM6DM	HPM6DM	HPM6DD	Yağ	Hayır	Hayır	Siyah
	HPM6DN	HPM6DN	HPM6DF	Yağ	Hayır	Hayır	Sarı
	HPM65J	HPM65P	HPM65A	Yağ	1/2	15	Beyaz
	HPM65K	HPM65R	HPM65B	Yağ	1/2	15	Metalik mavi
	HPM65L	HPM65S	HPM65C	Yağ	1/2	15	Kırmızı
	HPM65M	HPM65T	HPM65D	Yağ	1/2	15	Siyah
	HPM65N	HPM65U	HPM65F	Yağ	1/2	15	Sarı
	HPH5DJ	HPH5DJ	HPH5DA	Gres	Hayır	Hayır	Beyaz
	HPH5DK	HPH5DK	HPH5DB	Gres	Hayır	Hayır	Metalik mavi
	HPH5DL	HPH5DL	HPH5DC	Gres	Hayır	Hayır	Kırmızı
	HPH5DM	HPH5DM	HPH5DD	Gres	Hayır	Hayır	Siyah
	HPH5DN	HPH5DN	HPH5DF	Gres	Hayır	Hayır	Sarı
	HPH55J	HPH55P	HPH55A	Gres	3/8	15	Beyaz
	HPH55K	HPH55R	HPH55B	Gres	3/8	15	Metalik mavi
	HPH55L	HPH55S	HPH55C	Gres	3/8	15	Kırmızı
HPH55M	HPH55T	HPH55D	Gres	3/8	15	Siyah	
HPH55N	HPH55U	HPH55F	Gres	3/8	15	Sarı	

Muhafaza Seti ile birlikte SD Hortum Makara Paketleri

SD paketleri	Açıklama	Dağıtım Valf/sayaç	Bağlantı
24D989		Hayır	Hayır
HPL23B	SD hortum makarası, hava/su, 3/8x11 m, metalik mavi		
218549	LD/SD/XD giriş hortum seti, 140 bar, 1/2"		
24A217	LD/SD ak. boyutu 10 muhafaza, beyaz		
24D990		Hayır	Hayır
HPL25B	SD hortum makarası, hava/su, 3/8 x15 m, metalik mavi		
218549	LD/SD/XD giriş hortum seti, 140 bar, 1/2"		
24A217	LD/SD ak. boyutu 10 muhafaza, beyaz		
24D991		Hayır	Hayır
HPL33B	SD hortum makarası, hava/su, 1/2 x 11 m, metalik mavi		
218549	LD/SD/XD giriş hortum seti, 140 bar, 1/2"		
24A217	LD/SD ak. boyutu 10 muhafaza, beyaz		
24D992		Evet	Hayır
HPL23B	SD hortum makarası, hava/su, 3/8x11 m, metalik mavi		
218549	LD/SD/XD giriş hortum seti, 140 bar, 1/2"		
24A217	LD/SD ak. boyutu 10 muhafaza, beyaz		
218545	Parça seti		
24D993		Evet	Hayır
HPL23B	SD hortum makarası, hava/su, 3/8x11 m, metalik mavi		
218549	LD/SD/XD giriş hortum seti, 140 bar, 1/2"		
24A217	LD/SD ak. boyutu 10 muhafaza, beyaz		
180685	Dağıtım valfleri, su		
150287	Adaptör		
24D994		Evet	Evet
HPL33B	SD hortum makarası, hava/su, 1/2 x 11 m, metalik mavi		
218549	LD/SD/XD giriş hortum seti, 140 bar, 1/2"		
24A217	LD/SD ak. boyutu 10 muhafaza, beyaz		
180685	Dağıtım valfleri, su		
159842	Adaptör		
24D995		Hayır	Evet
HPM33B	SD hortum makarası, hava/su, 1/2 x 11 m, metalik mavi		
218549	LD/SD/XD giriş hortum seti, 140 bar, 1/2"		
24A217	LD/SD ak. boyutu 10 muhafaza, beyaz		
24D996		Evet	Hayır
HPM33B	SD hortum makarası, hava/su, 1/2 x 11 m, metalik mavi		
218549	LD/SD/XD giriş hortum seti, 140 bar, 1/2"		
24A217	LD/SD ak. boyutu 10 muhafaza, beyaz		
255350	Valf, ölçümlü, SDM5, bükülmez uzantı		
24D997		Evet	Hayır
HPM33B	SD hortum makarası, hava/su, 1/2 x 11 m, metalik mavi		
218549	LD/SD/XD giriş hortum seti, 140 bar, 1/2"		
24A217	LD/SD ak. boyutu 10 muhafaza, beyaz		
255348	Valf, ölçümlü, SDM5, esnek uzantı		



Üç Ebatla Mükemmel Uygulayıcı

XD Serisi

Hortum Makaraları

Ebat 10



XD Serisi Özellikleri

- Mobil yağ kamyonları, büyük ekipmanlar gibi güçlü/ağır hizmet uygulamaları için dizayn edilmiştir ancak fazla alan kaplamaması sayesinde küçük alanlara daha fazla sayıda makara sığabilir
- Çift destek ayaklı yapı, ağır hizmet uygulamalarına yönelik kuvvet artırımını sağlamaktadır
- Uzun ömürlü yay ortamdaki etkilenmesin diye keçe ile kaplanmıştır
- Dayanıklı çelik bobin, keçeli bilyalı rulmanlar ile problemsiz performans sağlamaktadır
- Üç renkte mevcuttur. Metalik mavi standart renktir.
- Ara bölme bağlantısı için çıkarılan kollarla birlikte mevcuttur*

* Daha fazla bilgi için yerel distribütörünüzle irtibata geçin

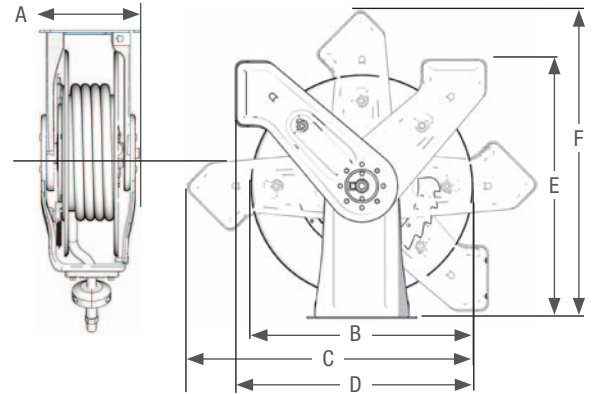
Boyutlar

XD SERİSİ EBAT 10	
A	196 mm (7.5 in)
B	412 mm (16.2 in)
C	533 mm (21.0 in)
D	457 mm (18.0 in)
E	470 mm (18.5 in)
F	571 mm (22.5 in)

Ebat 20



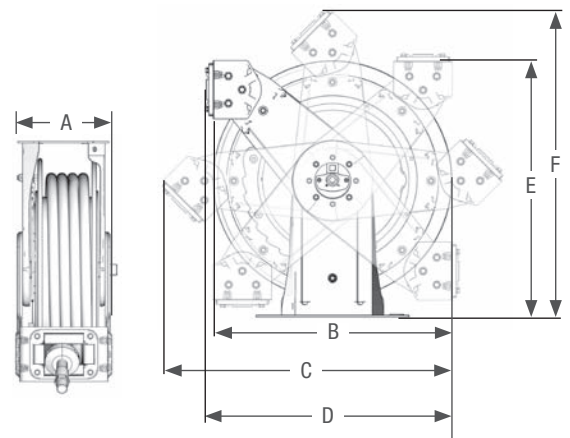
XD SERİSİ EBAT 20	
A	196 mm (7.5 in)
B	460 mm (18.1 in)
C	594 mm (23.4 in)
D	508 mm (20.0 in)
E	533 mm (21.0 in)
F	640 mm (25.2 in)



Ebat 30



XD SERİSİ EBAT 30	
A	229 mm (9.0 in)
B	546.00 mm (21.50 in)
C	659.45 mm (25.96 in)
D	561.73 mm (22.12 in)
E	588.00 mm (23.10 in)
F	700.82 mm (27.60 in)



Teknik Özellikler

Model N°	Boyutu	Tip	Basınç Aralığı Bar (psi)	Ortam	Bağlantı Boyutu		Hortum Kimliği (inç)	Uzunluk (metre)
					Giriş	Çıkış		
HSL2D#	10	Çıplak	20,7 (300)	Hava / Su	1/2 npsm (m) 1/2 bspp (m)	3/8 npsm (f) 3/8 bspp (f)	3/8	15
HSL6D#	20	Çıplak	20,7 (300)	Hava / Su	1/2 npsm (m) 1/2 bspp (m)	1/2 npsm (f) 1/2 bspp (f)	1/2	15
HSL25#	10	Hortum	20,7 (300)	Hava / Su	1/2 npsm (m) 1/2 bspp (m)	3/8 npt (m) 3/8 bspp (m) 3/8 bspt (m)	3/8	15
HSL33#	10	Hortum	20,7 (300)	Hava / Su	1/2 npsm (m) 1/2 bspp (m)	1/2 npsm (m) 1/2 bspp (m) 1/2 bspt (m)	1/2	11
HSL56#	20	Hortum	20,7 (300)	Hava / Su	1/2 npsm (m) 1/2 bspp (m)	3/8 npt (m) 3/8 bspp (m) 3/8 bspt (m)	3/8	20
HSL65#	20	Hortum	20,7 (300)	Hava / Su	1/2 npsm (m) 1/2 bspp (m)	1/2 npt (m) 1/2 bspp (m) 1/2 bspt (m)	1/2	15
HSM3B#	10	Çıplak	138 (2000)	Yağ	1/2 npsm (m) 1/2 bspp (m)	1/2 npsm (f) 1/2 bspp (f)	1/2	11
HSM6D#	20	Çıplak	138 (2000)	Yağ	1/2 npsm (m) 1/2 bspp (m)	1/2 npsm (f) 1/2 bspp (f)	1/2	15
HSM33#	10	Hortum	138 (2000)	Yağ	1/2 npsm (m) 1/2 bspp (m)	1/2 npt (m) 1/2 bspp (m) 1/2 bspt (m)	1/2	11
HSM65#	20	Hortum	138 (2000)	Yağ	1/2 npsm (m) 1/2 bspp (m)	1/2 npt (m) 1/2 bspp (m) 1/2 bspt (m)	1/2	15
HSH15#	10	Hortum	5000 (344.7)	Gres	3/8 npsm (m) 3/8 bspp (m)	1/4 npt (m) 1/4 bspp (m) 1/4 bspt (m) 1/2 bspt (m)	1/4	15
HSH1D#	10	Çıplak	5000 (344.7)	Gres	3/8 npsm (m) 3/8 bspp (m)	3/8 npsm (f) 3/8 bspp (f)	1/4	15
HSH5D#	20	Çıplak	5000 (344.7)	Gres	3/8 npsm (m) 3/8 bspp (m)	3/8 npsm (f) 3/8 bspp (f)	3/8	15
HSH55#	20	Hortum	331 (4800)	Gres	3/8 npsm (m) 3/8 bspp (m)	1/4 npt (m) 1/4 bspp (m) 1/4 bspt (m)	3/8	15
HNL56#	20	Hortum	20,7 (300)	Hava / Su	1/2 npsm (m)	3/8 npt (m)	3/8	20
HNL65#	20	Hortum	20,7 (300)	Hava / Su	1/2 npsm (m)	1/2 npt (m)	1/2	15
HNM65#	20	Hortum	138 (2000)	Yağ	1/2 npsm (m)	1/2 npt (m)	1/2	15
HNH55#	20	Hortum	331 (4800)	Gres	3/8 npsm (m)	1/4 npt (m)	3/8	15

* Aşağıdaki tabloda gösterilen her HS veya HN Model hortum makarası çeşitli renklerde bulunmaktadır. Her Model No.'nun son karakteri hortum makarası rengini gösterir. A = beyaz, B = metalik mavi, C = kırmızı, D = siyah veya F = sarı. (Diğer renk seçenekleri Graco Bayisinden öğrenilebilir.) Aşağıdaki tabloda, son karakter genel # sembolü ile temsil edilir. Örneğin, beyaz HSL2D# model hortum makarası için tam model numarasını göstermek için, tablodaki # sembolü "A" ile yer değiştirir. Tam model numarası: HSL2DA

Sipariş Bilgileri

	BSPP (G)	BSPT (R)	NPT	Akışkan	HORTUM		Renk
					ID (IN)	Uzunluk (m)	
XD 10	HSL2DJ	HSL2DJ	HSL2DA	Hava / Su	Hayır	Hayır	Beyaz
	HSL2DK	HSL2DK	HSL2DB	Hava / Su	Hayır	Hayır	Metalik mavi
	HSL2DN	HSL2DN	HSL2DF	Hava / Su	Hayır	Hayır	Sarı
	HSL25J	HSL25P	HSL25A	Hava / Su	3/8	15	Beyaz
	HSL25K	HSL25R	HSL25B	Hava / Su	3/8	15	Metalik mavi
	HSL25N	HSL25U	HSL25F	Hava / Su	3/8	15	Sarı
	HSL33J	HSL33P	HSL33A	Hava / Su	1/2	11	Beyaz
	HSL33K	HSL33R	HSL33B	Hava / Su	1/2	11	Metalik mavi
	HSL33N	HSL33U	HSL33F	Hava / Su	1/2	11	Sarı
	HSM3BJ	HSM3BJ	HSM3BA	Yağ	Hayır	Hayır	Beyaz
	HSM3BK	HSM3BK	HSM3BB	Yağ	Hayır	Hayır	Metalik mavi
	HSM3BN	HSM3BN	HSM3BF	Yağ	Hayır	Hayır	Sarı
	HSM33J	HSM33P	HSM33A	Yağ	1/2	11	Beyaz
	HSM33K	HSM33R	HSM33B	Yağ	1/2	11	Metalik mavi
	HSM33N	HSM33U	HSM33F	Yağ	1/2	11	Sarı
	HSH1DJ	HSH1DJ	HSH1DA	Grease	Hayır	Hayır	Beyaz
	HSH1DK	HSH1DK	HSH1DB	Grease	Hayır	Hayır	Metalik mavi
	HSH1DN	HSH1DN	HSH1DF	Grease	Hayır	Hayır	Sarı
HSH15J	HSH15P	HSH15A	Grease	1/4	15	Beyaz	
HSH15K	HSH15R	HSH15B	Grease	1/4	15	Metalik mavi	
HSH15N	HSH15U	HSH15F	Grease	1/4	15	Sarı	
XD 20	HSL6DJ	HSL6DJ	HSL6DA	Hava / Su	Hayır	Hayır	Beyaz
	HSL6DK	HSL6DK	HSL6DB	Hava / Su	Hayır	Hayır	Metalik mavi
	HSL6DN	HSL6DN	HSL6DF	Hava / Su	Hayır	Hayır	Sarı
	HSL56J	HSL56P	HSL56A	Hava / Su	3/8	20	Beyaz
	HSL56K	HSL56R	HSL56B	Hava / Su	3/8	20	Metalik mavi
	HSL56N	HSL56U	HSL56C	Hava / Su	3/8	20	Sarı
	HSL65J	HSL65P	HSL65A	Hava / Su	1/2	15	Beyaz
	HSL65K	HSL65R	HSL65B	Hava / Su	1/2	15	Metalik mavi
	HSL65N	HSL65U	HSL65F	Hava / Su	1/2	15	Sarı
	HSM6DJ	HSM6DJ	HSM6DA	Yağ	Hayır	Hayır	Beyaz
	HSM6DK	HSM6DK	HSM6DB	Yağ	Hayır	Hayır	Metalik mavi
	HSM6DN	HSM6DN	HSM6DF	Yağ	Hayır	Hayır	Sarı
	HSM65J	HSM65P	HSM65A	Yağ	1/2	15	Beyaz
	HSM65K	HSM65R	HSM65B	Yağ	1/2	15	Metalik mavi
	HSM65N	HSM65U	HSM65F	Yağ	1/2	15	Sarı
	HSH5DJ	HSH5DJ	HSH5DA	Grease	Hayır	Hayır	Beyaz
	HSH5DK	HSH5DK	HSH5DB	Grease	Hayır	Hayır	Metalik mavi
	HSH5DN	HSH5DN	HSH5DF	Grease	Hayır	Hayır	Sarı
HSH55J	HSH55P	HSH55A	Grease	3/8	15	Beyaz	
HSH55K	HSH55R	HSH55B	Grease	3/8	15	Metalik mavi	
HSH55N	HSH55U	HSH55F	Grease	3/8	15	Sarı	

	BSPP (G)	BSPT (R)	NPT	Akışkan	HORTUM		Renk
					ID (IN)	Uzunluk (m)	
XD 30	-	-	HSLC8A	Hava / Su	1/2	23	Beyaz
	-	-	HSLC8B	Hava / Su	1/2	23	Metalik mavi
	-	-	HSLC8F	Hava / Su	1/2	23	Sarı
	-	-	HSLD5A	Hava / Su	3/4	15	Beyaz
	-	-	HSLD5B	Hava / Su	3/4	15	Metalik mavi
	-	-	HSLD5F	Hava / Su	3/4	15	Sarı
	-	-	HSMCFA	Yağ	Hayır	Hayır	Beyaz
	-	-	HSMCFB	Yağ	Hayır	Hayır	Metalik mavi
	-	-	HSMCFF	Yağ	Hayır	Hayır	Sarı
	-	-	HSMDDA	Yağ	Hayır	Hayır	Beyaz
	-	-	HSMDDB	Yağ	Hayır	Hayır	Metalik mavi
	-	-	HSMDDF	Yağ	Hayır	Hayır	Sarı
	-	-	HSMC8A	Yağ	1/2	23	Beyaz
	-	-	HSMC8B	Yağ	1/2	23	Metalik mavi
	-	-	HSMC8F	Yağ	1/2	23	Sarı
	-	-	HSMD5A	Yağ	3/4	15	Beyaz
	-	-	HSMD5B	Yağ	3/4	15	Metalik mavi
	-	-	HSMD5F	Yağ	3/4	15	Sarı
	-	-	HSHCDA	Gres	Hayır	Hayır	Beyaz
	-	-	HSHCDB	Gres	Hayır	Hayır	Metalik mavi
	-	-	HSHCDF	Gres	Hayır	Hayır	Sarı
	-	-	HSHC5A	Gres	1/2	15	Beyaz
	-	-	HSHC5B	Gres	1/2	15	Metalik mavi
	-	-	HSHC5F	Gres	1/2	15	Sarı
	-	-	HSHFFA	Basınçlı yıkama	Hayır	Hayır	Beyaz
	-	-	HSHFFB	Basınçlı yıkama	Hayır	Hayır	Metalik mavi
	-	-	HSHFFF	Basınçlı yıkama	Hayır	Hayır	Sarı
	-	-	HSPB8A	Basınçlı yıkama	3/8	23	Beyaz
	-	-	HSPB8B	Basınçlı yıkama	3/8	23	Metalik mavi
	-	-	HSPB8F	Basınçlı yıkama	3/8	23	Sarı
-	-	HSLE3A	Yakıt	1	9	Beyaz	
-	-	HSLE3B	Yakıt	1	9	Metalik mavi	
-	-	HSLE3F	Yakıt	1	9	Sarı	

LD Ekleme Hortum Makarası Aksesuarları

Montaj Braketleri

Makaranın duvara veya tavana; sehpa, masa veya depo üstüne monte edilebilmesi için gerekli tüm parçaları içermektedir

PARÇA NUMARASI	MONTAJ OPSİYONLARI
24C772	Tote, Sehpa veya Duvar Montaj Desteği
24E506	Sabit Montaj Takımı



Tavan/Duvar Destek
Baketi 24E506



Tote, Sehpa
veya Duvar Montaj
Desteği 24C772



LD eklemeli makaralar
için Hortum Giriş Takımı



Tavan/Duvar Döner Yapı Desteği
(standart)



Tavan/Duvar Destek Baketi
(opsiyonel)



Tote, Sehpa veya Duvar
Montaj Desteği
(opsiyonel)

LD Eklemeli Hortum Makarası için Hortum Giriş Takımları

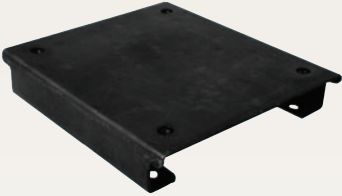
	PARÇA NUMARASI	HORTUM GİRİŞİ AÇIKLAMA	BAĞLANTI MAKARASI	BASINÇ BAR (PŞİ)	HORTUM ID mm (in)	UZUNLUK mm (in)	HORTUM GİRİŞİ in	HORTUM ÇIKIŞI in
BSP BAĞLANTILARI İÇİN	24C437	Hava	HEL13D	17.2 (250)	6 (1/4)	915 (36 in)	1/4 bspt(m)	1/4 bspt(m)
			HEL15D	17.2 (250)	6 (1/4)			
	24C438	Hava/su	HEL23D	17.2 (250)	12 (1/2)		1/2 bspt(m)	3/8 bspt(m)
			HEL25D	17.2 (250)	12 (1/2)		1/2 bspt(m)	3/8 bspt(m)
			HEL33D	17.2 (250)	12 (1/2)		1/2 bspt(m)	1/2 bspt(m)
			HEL34D	17.2 (250)	12 (1/2)		1/2 bspt(m)	1/2 bspt(m)
	24C440	Yağ	HEM23D	124 (1,800)	12 (1/2)		1/2 bspt(m)	3/8 bspt(m)
HEM33D			124 (1,800)	12 (1/2)	1/2 bspt(m)	1/2 bspt(m)		
24C442	Gres	HEH13D	345 (5,000)	6 (1/4)	1/4 bspt(m)	1/4 bspt (m)		
NPT BAĞLANTILARI İÇİN	24C443	Hava	HEL13D	17.2 (250)	6 (1/4)	1/4 npt(m)*	1/4 npt(m)*	
			HEL15D	17.2 (250)		1/4 npt(m)*	1/4 npt(m)*	
	24C444	Hava/su	HEL23D	17.2 (250)	10 (3/8)	1/2 npt(m)*	3/8 npt(m)*	
			HEL25D	17.2 (250)	12 (1/2)	1/2 npt(m)*	3/8 npt(m)*	
			HEL33D	17.2 (250)	12 (1/2)	1/2 bspt(m)	1/2 bspt(m)	
	24C445	Hava/su	HEL34D	17.2 (250)	12 (1/2)	1/2 bspt(m)	1/2 bspt(m)	
			HEM23D	124 (1,800)	12 (1/2)	1/2 npt(m)*	1/2 npt(m)*	
24C537	Yağ	HEM33D	124 (1,800)	12 (1/2)	1/2 npt(m)*	1/2 npt(m)*		
24C538		HEH13D	345 (5,000)	6 (1/4)	1/4 npt(m)*	1/4 npt(m)*		
24C539	Gres	HEH13D	345 (5,000)	6 (1/4)	1/4 npt(m)*	1/4 npt(m)*		

* BSP, NPT adaptörü için kullanılırken gerekli olan NPT hortum bağlantısı (dahil)

SD ve XD Hortum Makarası Aksesuarları



Altı farklı
renkte mevcut!



500 Serisi için Destek Braketi



Montaj Braketi



Küresel Durdurma
Takımı



SD ve XD açık makaraları
için Hortum Giriş Takımı

Makara Eklemeleri

- SD tek destek ayaklı makaralara eklemek için dizayn edilmiştir
- Eklemeler hortum ve yatak ömrünü arttırmak için koruma sağlamaktadır

HERBİR MAKARA İÇİN EKLEME TAKIMLARI	RENKLERE GÖRE PARÇA NUMARALARI					
	Beyaz*	Metalik Mavi	Kırmızı	Siyah	Lacivert	Sarı
10 Ebatında Ekleme	24A217	24A940	24A941	24A942	24A943	24A944
20 Ebatında Ekleme	24A218	24A945	24A946	24A947	24A948	24A949
10 Ebatında Uç Başlıkları (2)	-	-	-	24A950	-	-
20 Ebatında Uç Başlıkları (2)	-	-	-	24A951	-	-

* Beyaz eklemeler çabuk temin edilebilir. Diğer renkler için firma ile görüşünüz.

Montaj Kanalları

Eklemeler montaj kanalları, bir, iki, üç, dört, beş ya da altı makara içerebilmektedir.
(Tavan veya duvara montaj için gerekli tüm parçaları içermektedir.)

AÇIKLAMA	MONTAJ KANALI					
	1 Makara	2 Makara	3 Makara	4 Makara	5 Makara	6 Makara
SD10 ve SD20*	24A934	24A935	24A936	24A937	24A938	24A939
XD10 ve XD20	24A219	24A220	24A221	-	-	24A222
Eklemeler Takımı	203521	203522	203523	203524	203525	203526

* Eklemeler takımı olmadan kullanım için

Destek Adaptör Takımları

24A224	Mevcut 500 serisine monte etmek için gerekli tüm parçaları içermektedir
24C100	SD10 hortum makaralarının mevcut 250 serisi eklemeleriyle uyumlu olması için gerekli tüm parçaları içermektedir

Montaj Braketi

204741	Montaj kanalını delmeden montajını sağlamaktadır. İki braket için 1-3, Üç braket için 4-6 hortum makarası gerekmektedir.
--------	---

Küresel Durdurma Takımları

PARÇA NUMARASI	GENEL HORTUM ID'si
222225*	6.4 mm (1/4 in) i.d. hortumu için
218340*	6.4-9.5 mm (1/4-3/8 in) i.d. hortumu için
218341*	9.5-12.7 mm (3/8-1/2 in) i.d. hortumu için
237873	19 mm (3/4 in) i.d. hortumu için
237874	25 mm (1 in) i.d. hortumu için
24D132	9.5 mm (3/8 in) o.d. hortumu için
24D133	12.7 mm (1/2 in) o.d. hortumu için

* XD30 makaraları ile kullanılmaz

Hortum Giriş Takımları

SD VE XD MAKARALARI İÇİN					
PARÇA NUMARASI	AÇIKLAMA	BASINÇ bar (psi)	HORTUM I.D. mm (in)	UZUNLUK mm (in)	HORTUM GİRİŞİ
218549	Düşük/orta basınç	137 (2000)	12 (1/2)	610 (24)	npt(m)
218550	Yüksek basınç	276 (4000)	10 (3/8)	610 (24)	npt(m)
222417	Yüksek basınç	345 (5000)	6 (1/4)	610 (24)	npt(m)



GRACO HAKKINDA

1926 yılında kurulan Graco, akışkan transfer sistemleri ve bileşenleri alanında dünya lideridir. Graco ürünleri, ticari ve endüstriyel işletmelerde, araç yağlama işlemlerinde kullanılan birçok akışkanı ve viskoz malzemeyi taşıyıcı, ölçer, kontrol eder, dağıtımını yapar ve uygular.

Şirketin başarısı, teknolojik mükemmelliğe olan kararlı bağlılığına, dünya kalitesinde üretimine ve benzersiz müşteri hizmetlerine dayanmaktadır. Graco birlikte çalıştığı nitelikli distribütörler ile, geniş bir alan olan akışkan kontrol çözümlerinde kalite standartlarını belirleyen en yeni sistemleri, en kaliteli ürünleri ve en son teknolojiyi sunar. Graco, son kat püskürtme, koruyucu kaplama, boya sirkülasyonu, yağlama, mastik ve yapıştırıcıları uygulama ekipmanları ile birlikte yapı sektörüne de güçlü ekipmanlar sunar. Graco'nun devam eden akışkan yönetimi ve kontrolü üzerine yatırımları, küresel pazara yenilikçi çözümler sunmaya devam edecektir.

GRACO MERKEZLERİ

POSTA ADRESİ

P.O. Box 1441
Minneapolis, MN 55440-1441
Tel: 612-623-6000
Faks: 612-623-6777

AMERİKA

MINNESOTA

Genel Merkez
Graco Inc.
88-11th Avenue N.E.
Minneapolis, MN 55413

AVRUPA

BELÇİKA

Avrupa Merkezi
Graco BVBA
Industrieterrein-Oude Bunders
Slakweidestraat 31
3630 Maasmechelen,
Belgium
Tel: 32 89 770 700
Faks: 32 89 770 777

ASYA PASİFİK

AVUSTRALYA

Graco Australia Pty Ltd.
Suite 17, 2 Enterprise Drive
Bundoora, Victoria 3083
Australia
Tel: 61 3 9468 8500
Faks: 61 3 9468 8599

ÇİN

Graco Hong Kong Ltd.
Shanghai Representative Office
Building 7
1029 Zhongshan Road South
Huangpu District
Shanghai 200011
Çin Halk Cumhuriyeti
Tel: 86 21 649 50088
Faks: 86 21 649 50077

HİNDİSTAN

Graco Hong Kong Ltd.
Hindistan İrtibat Bürosu
Room 432, Augusta Point
Regus Business Centre 53
Golf Course Road
Gurgaon, Haryana
India 122001
Tel: 91 124 435 4208
Faks: 91 124 435 4001

JAPONYA

Graco K.K.
1-27-12 Hayabuchi
Tsuzuki-ku
Yokohama City, Japan 2240025
Tel: 81 45 593 7300
Faks: 81 45 593 7301

KORE

Graco Korea Inc.
Shinhan Banka Binası
4th Floor #1599
Gwangyang-Dong, Dongan-Ku,
Anyang-si, Korea 431-060
Tel: 82 31 476 9400
Faks: 82 31 476 9801

Bu belgede yer alan tüm yazılı ve görsel veriler baskı sırasında mevcut en son ürün bilgilerini içermektedir.
Graco, önceden haber vermeden değişiklik yapma hakkını saklı tutar.

Graco ISO 9001 sertifikasına sahiptir.

Avrupa
+32 89 770 700
FAKS +32 89 770 777
WWW.GRACO.COM

©2012 Graco BVBA 340309TR Rev.D 07/12 Avrupa'da Basılmıştır.
Tüm diğer markalar ve ticari isimler sadece tanımlama amacıyla kullanılmıştır ve sahiplerine aittir.