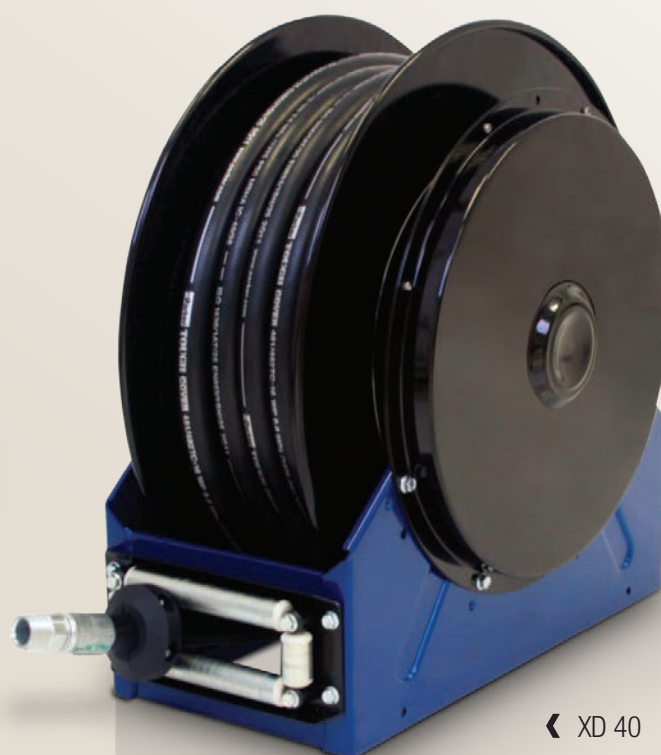


# Enrolladores de manguera XD 40™ - XD 50™

Resistentes y eficaces. Realice el trabajo más rápidamente,  
con un caudal mayor, presiones más altas y un diseño duradero  
y de larga vida útil.



XD 50 >



< XD 40

# El conjunto íntegro



## Desde el depósito a granel hasta el punto de dosificación

La línea de bombas, enrolladores y accesorios de dosificación de Graco constituyen un equipo totalmente integrado: todo ello fabricado teniendo en cuenta el rendimiento, para que continúe trabajando con eficacia.

## Innovación

Innovamos en nuestros productos y, a continuación, los probamos para garantizar que cumplen con los exigentes estándares de Graco. El diseño de los productos de Graco incluye funciones que realmente puede utilizar, como, por ejemplo, capacidad de caudal elevado y materiales resistentes, de manera que sus equipos rindan cuando lo necesite. Todo ello respaldado por una atención al cliente de la más alta calidad y un grupo de expertos en todo el mundo que venden y realizan las tareas de mantenimiento de todos los productos que fabricamos. Usted obtiene un valor añadido de los productos, que beneficia a sus resultados finales.

## Aplicaciones comunes

- Concesionarios de camiones pesados
- Mantenimiento de flotas
- Mantenimiento en minería
- Garajes de obras públicas
- Mantenimiento de vehículos de construcción
- Camiones pesados de servicio móvil

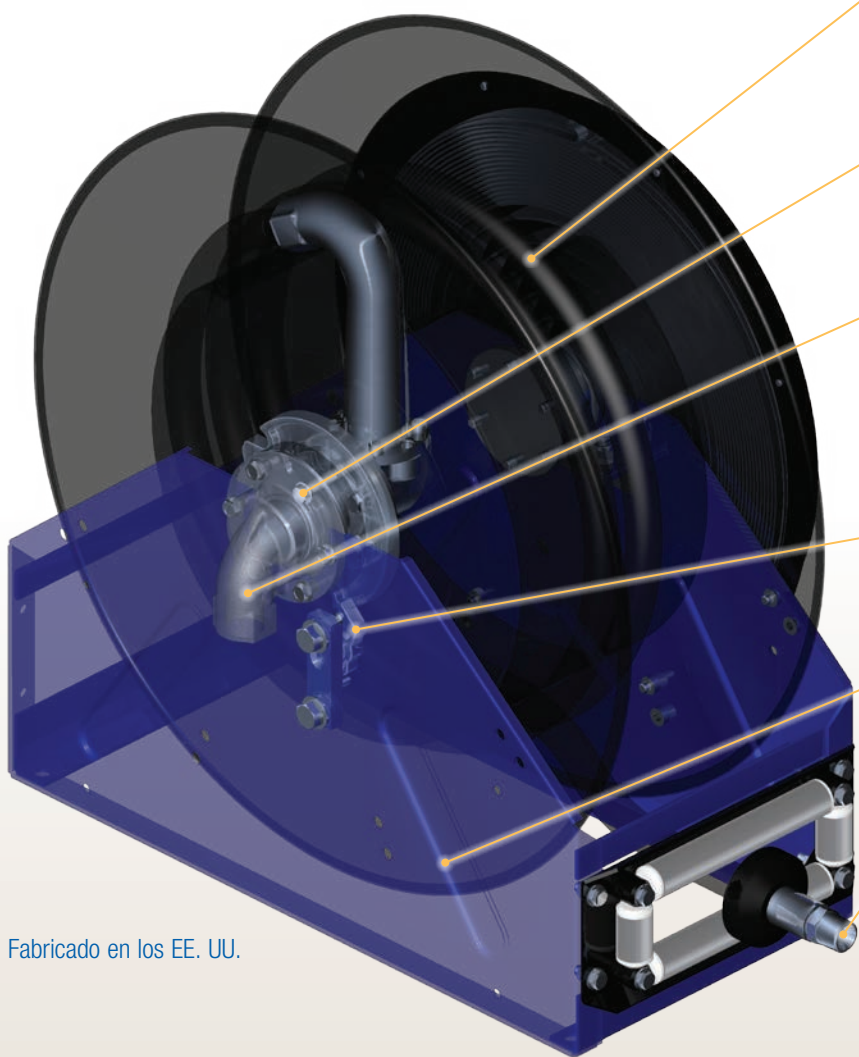
## Fluidos típicos

- Aceites minerales en petróleo y sintéticos
- Combustible
- Aire
- Agua
- Anticongelante
- Aceite residual



# Resistencia integrada

Diseñados para un uso constante en entornos exigentes, pero sin que su rendimiento se vea comprometido, por lo que siempre están listos cuando lo necesita. Escoja entre diversos colores, tipos de roscas y mangueras o elija el enrollador básico para poder personalizarlo con su manguera. Conseguirá una apariencia profesional, un ajuste más sencillo y un equipo de rápido rendimiento.



Fabricado en los EE. UU.

## *Oferta de mangueras ampliada*

Los modelos estándar vienen completos, con mangueras instaladas de fábrica en el enrollador. Disponemos de una amplia selección para adaptarse a su aplicación.

## *Se ajusta a todas las ubicaciones*

La posición de entrada giratoria facilita el montaje en un mayor número de aplicaciones, por lo que se ajusta a todas las ubicaciones.

## *Mayor caudal, menor reducción de la presión*

El innovador diseño de racord giratorio exclusivo de Graco permite un mayor caudal para realizar el trabajo de forma más rápida.

Los materiales son resistentes a la corrosión y ofrecen un rendimiento duradero.

## *No se bloquea*

El diseño mejorado del trinquete dispone de un conjunto de dientes en lugar de dos para evitar que el enrollador se bloquee.

## *Cuerpo resistente y duradero*

El carrete soldado para tareas de uso intensivo es mucho más resistente que los marcos atornillados, que pueden llegar a aflojarse con el uso. Los resaltes añaden una fuerza adicional para mejorar la resistencia a lo largo de todo el desplazamiento.

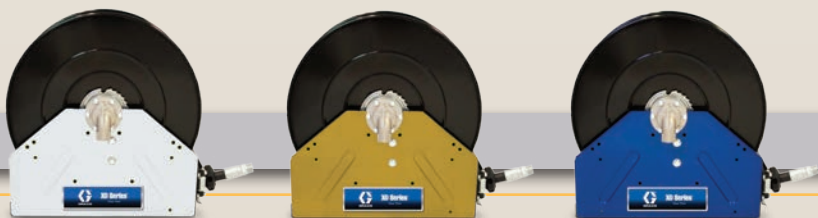
## *Cubre las necesidades a nivel mundial*

Al estar construido con roscas NPT, BSPP o BSPT, los accesorios encajan directamente sin necesidad de utilizar adaptadores. Presenta menos puntos de fugas. Y todo ello con homologaciones globales, por lo que puede instalarse en cualquier parte del mundo.



## *Más colores*

Escoja entre estos colores para una apariencia profesional.



# Características técnicas: NPT

Conexiones NPT											
Información para pedidos de enrolladores con manguera				Características técnicas							
Aplicaciones	Números de modelos por color			Bares de presión (psi)	Manguera		Dimensiones «F»	Tamaño de la conexión		Temperatura de funcionamiento	
	Azul	Amarillo	Blanco		Di in	Longitud m (ft)		Entrada npt (f)	Salida npt (m)		
Aire / agua	XD 40	24P327	24P328	24P329	21 (300)	1/2	30 (100)	Modelo 1	1	1/2	de -28 a 82 °C (de -20 a 180 °F)
		24P330	24P331	24P332	21 (300)	3/4	23 (75)		1	3/4	
		24P333	24P334	24P335	21 (300)	3/4	30 (100)		1	3/4	
		24P336	24P337	24P338	21 (300)	1	15 (50)		1	1	
	XD 50	24P470	24P471	24P472	21 (300)	1	23 (75)	Modelo 3	1	1	
		24P473	24P474	24P475	21 (300)	1	30 (100)		1	1	
Aceite	XD 40	24P339	24P340	24P341	138 (2000)	1/2	30 (100)	Modelo 2	1	1/2	de -40 a 82 °C (de -40 a 180 °F)
		24P342*	24P343*	24P344*	103 (1500)	3/4	23 (75)	Modelo 1	1	3/4	
		24R857†	24R859†	24R860†	103 (1500)	3/4	23 (75)	Modelo 2	1	3/4	
		24P345	24P346	24P347	103 (1500)	3/4	30 (100)		1	3/4	
		24P348*	24P349*	24P350*	88 (1275)	1	15 (50)	Modelo 1	1	1	
		24R861†	24R862†	24R863†	88 (1275)	1	15 (50)	Modelo 2	1	1	
	XD 50	24P476	24P477	24P478	88 (1275)	1	23 (75)	Modelo 3	1	1	
Evacuación de aceite residual	XD 40	24P351	24P352	24P353	17 (250)	1	15 (50)	Modelo 1	1	1	
	XD 50	24P479	24P480	24P481	14 (200)	1 1/4	11 (35)	Modelo 4	1 1/2	1 1/4	
		24P482	24P483	24P484	14 (200)	1 1/4	15 (50)		1 1/2	1 1/4	
Combustible	XD 40	24P354	24P355	24P356	17 (250)	1	15 (50)	Modelo 1	1	1	
	XD 50	24P485	24P486	24P487	17 (250)	1	23 (75)	Modelo 3	1	1	
		24P488	24P489	24P490	17 (250)	1	30 (100)		1	1	
		24P491	24P492	24P493	17 (250)	1 1/4	11 (35)	Modelo 4	1 1/2	1 1/4	
		24P494	24P495	24P496	17 (250)	1 1/4	15 (50)		1 1/2	1 1/4	
		24P497	24P498	24P499	10 (150)	1 1/2	15 (50)		1 1/2	1 1/2	

\*Solo para montaje en banco o camión.

† Montaje de camión o suspendido.

Consulte el manual 3A2990 en graco.com para obtener más información sobre las dimensiones.

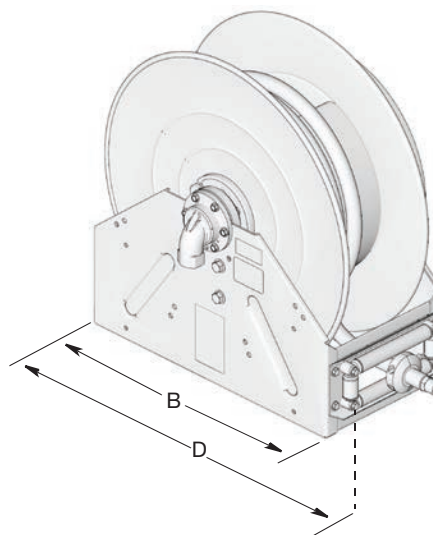
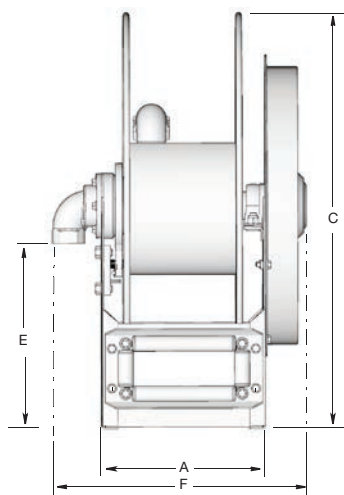
## Dimensiones

### ENROLLADORES XD 40

A	300 mm (11,83 in)
B	610 mm (24 in)
C	664 mm (26,13 in)
D	671 mm (26,4 in)
E	277 mm (10,91 in)
F: Modelo 1	420 mm (16,54 in)
F: Modelo 2	444 mm (17,47 in)

### ENROLLADORES XD 50

A	300 mm (11,83 in)
B	724 mm (28,5 in)
C	765 mm (30,13 in)
D	747 mm (29,4 in)
E	277 mm (10,91 in)
F: Modelo 3	444 mm (17,47 in)
F: Modelo 4	463 mm (18,24 in)



# Características técnicas: NPT

## Conexiones NPT

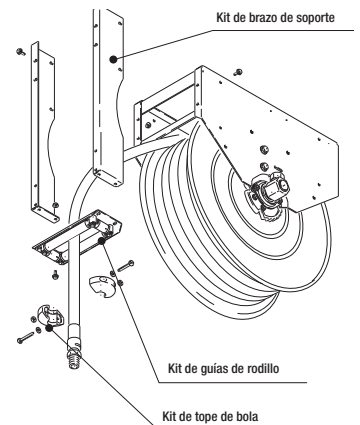
Información para pedidos de enrolladores básicos					Características técnicas						
Aplicaciones		Números de modelos por color			Bares de presión (psi)	Capacidad de longitud de la manguera		Dimensiones «F»	Tamaño de la conexión		Temperatura de funcionamiento
		Azul	Amarillo	Blanco		DI in	Longitud m (ft)		Entrada npt (f)	Salida npt (f)	
Aire / agua	XD 40	24P313	24P315	24P316	41 (600)	1/2	30 (100)	Modelo 1	1	1	de -40 a 82 °C (de -40 a 180 °F)
						3/4	23 (75)				
		24P317	24P318	24P319		1	15 (50)				
						3/4	30 (100)				
	XD 50	24P455	24P456	24P457		1	23 (75)	Modelo 3			
						1	30 (100)	Modelo 3			
Aceite	XD 40	24P320*	24P322*	24P323*	138 (2000)	1	15 (50)	Modelo 1	1	1	
						3/4	23 (75)				
		24R854†	24R855†	24R856†		1	15 (50)	Modelo 2			
						3/4	23 (75)				
		24P324	24P325	24P326		1/2	30 (100)				
						3/4	30 (100)				
	XD 50	24P458	24P459	24P460		1	23 (75)	Modelo 3			
	Evacuación de aceite residual	XD 40	24P317	24P318		24P319	41 (600)	1			15 (50)
XD 50		24P461	24P462	24P463	1 1/4	11 (35)		Modelo 4	1 1/2	1 1/2	
	15 (50)										
Combustible	XD 40	24P317	24P318	24P319	41 (600)	1	15 (50)	Modelo 1	1	1	
						XD 50	24P455	24P456	24P457	1	30 (100)
	24P461	24P462	24P463	1 1/4						11 (35)	Modelo 4
							15 (50)				
	24P464	24P465	24P466	1			23 (75)	Modelo 3	1	1	
				24P467		24P468	24P469	1 1/2	15 (50)	Modelo 4	1 1/2

\*Solo para montaje en banco o camión.  
† Montaje de camión o suspendido.

Consulte el manual 3A2990 en graco.com para obtener más información sobre las dimensiones.

## Accesorios

Kits de mangueras de entrada	Bares de presión (psi)	DI de la manguera mm (in)	Longitud mm (in)	Entrada de la manguera	
24R111	Kit de entrada para aire / agua y aceite, 1 in	88 (1275)	25 (1)	711 (28)	npt (m)
24R112	Kit de entrada para evacuación de aceite residual, 1 in	17 (250)	25 (1)	711 (28)	npt (m)
24R115	Kit de entrada para combustible, 1 in	17 (250)	25 (1)	711 (28)	npt (m)
24R117	Kit de entrada para combustible, 1 1/2 in	10 (150)	38 (1,5)	711 (28)	npt (m)
Kits de tope de bola					
237873	Kit de tope de bola utilizado en mangueras de 3/4 in				
237874	Kit de tope de bola utilizado en mangueras de 1 in				
24R060	Kit de tope de bola utilizado en mangueras de 1,25 in				
24R061	Kit de tope de bola utilizado en mangueras de 1,5 in				
Kits de brazos y guías de rodillos					
24R076	Kit de brazo de soporte para XD 40				
24R077	Kit de brazo de soporte para XD 50				
24R072	Kit de guías de rodillos con soporte para XD 40				
24R074	Kit de guías de rodillos con soporte para XD 50				
237932	Kit de montaje suspendido para XD 40. Incluye todas las piezas necesarias para montar un enrollador en el techo				



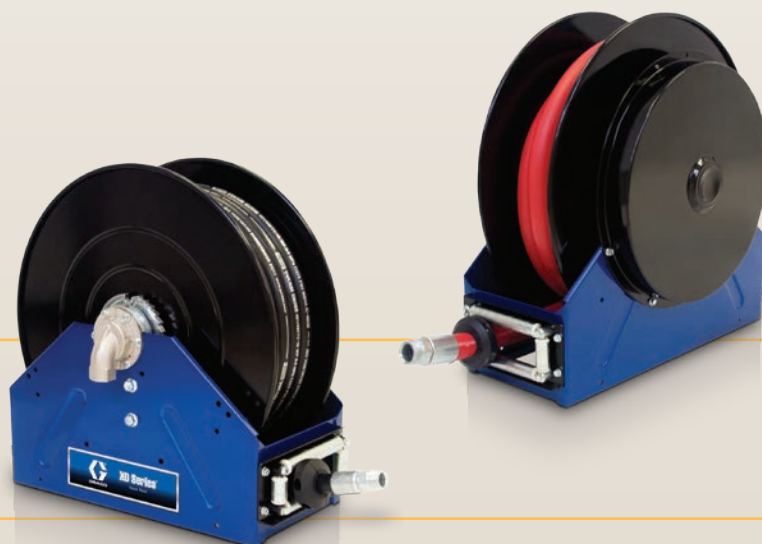
# Características técnicas: BSPP

Conexiones BSPP										
Información para pedidos de enrolladores básicos					Características técnicas					
Aplicaciones		Números de modelos por color			Bares de presión (psi)	Capacidad de longitud de la manguera		Tamaño de la conexión		Temperatura de funcionamiento
		Azul	Amarillo	Blanco		Di in	Longitud m (ft)	Entrada BSPP (f)	Salida BSPP (f)	
Aire / agua	XD 40	24P364	24P366	34P367	41 (600)	1/2	30 (100)	1	1	de -40 a 82 °C (de -40 a 182 °F)
						3/4	23 (75)			
		24P368	24P369	24P370		1	15 (50)			
						3/4	30 (100)			
	XD 50	24P455	24P456	24P457		1	23 (75)			
						1	30 (100)			
Aceite	XD 40	24P371*	24P372*	24P373*	138 (2000)	1	15 (50)	1	1	
						3/4	23 (75)			
		24R864†	24R865†	24R866†		1	15 (50)			
						3/4	23 (75)			
		24P374	24P375	24P376		1/2	30 (100)			
						3/4	30 (100)			
	XD 50	24P505	24P506	24P507		1	23 (75)			
Evacuación de aceite residual	XD 40	24P368	24P369	24P370	41 (600)	1	15 (50)	1	1	
						XD 50	24P508			
								15 (50)		
Combustible	XD 40	24P368	24P369	24P370	41 (600)	1	15 (50)	1	1	
						1	30 (100)			
	XD 50	24P500	24P503	24P504		1 1/4	11 (35)	1 1/2	1 1/2	
							15 (50)			
		24P508	24P509	24P510		1	23 (75)	1	1	
						1 1/2	15 (50)			

\*Solo para montaje en banco o camión.

† Montaje de camión o suspendido.

Consulte el manual 3A2990 en [graco.com](http://graco.com) para obtener más información sobre las dimensiones.

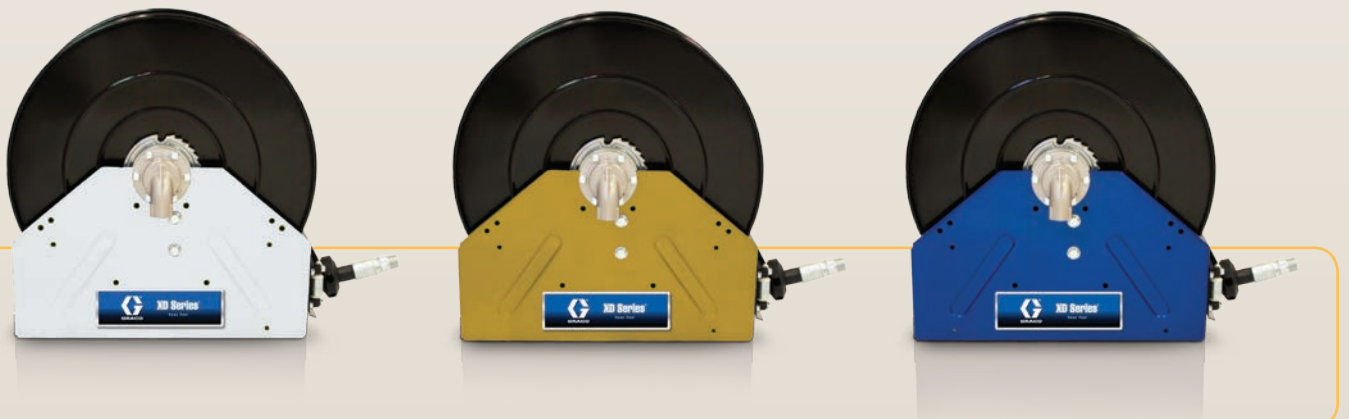


# Características técnicas: BSPT

Conexiones BSPT										
Información para pedidos de enrolladores básicos					Características técnicas					
Aplicaciones		Números de modelos por color			Bares de presión (psi)	Capacidad de longitud de la manguera		Tamaño de la conexión		Temperatura de funcionamiento
		Azul	Amarillo	Blanco		Di in	Longitud m (ft)	Entrada BSPT (f)	Salida BSPT (f)	
Aire / agua	XD 40	24P407	24P408	24P409	41 (600)	1/2	30 (100)	1	1	de -40 a 82 °C (de -40 a 182 °F)
		24P410	24P411	24P412		3/4	23 (75)			
		24P549	24P550	24P551		1	15 (50)			
	XD 50	24P549	24P550	24P551		3/4	30 (100)			
		24P549	24P550	24P551		1	23 (75)			
		24P549	24P550	24P551		1	30 (100)			
Aceite	XD 40	24P413*	24P414*	24P415*	138 (2000)	1	15 (50)	1	1	
		24R867†	24R868†	24R869†		3/4	23 (75)			
		24P416	24P417	24P418		1	15 (50)			
		24P416	24P417	24P418		3/4	23 (75)			
	XD 50	24P552	24P553	24P554		1/2	30 (100)			
		24P552	24P553	24P554		3/4	30 (100)			
		24P552	24P553	24P554		1	23 (75)			
Evacuación de aceite residual	XD 40	24P410	24P411	24P412	41 (600)	1	15 (50)	1	1	
	XD 50	24P555	24P556	24P558		1 1/4	11 (35) 15 (50)	1 1/2	1 1/2	
Combustible	XD 40	24P410	24P411	24P412	41 (600)	1	15 (50)	1	1	
	XD 50	24P549	24P550	24P551		1	30 (100)	1	1	
		24P555	24P556	24P558		1 1/4	11 (35) 15 (50)	1 1/2	1 1/2	
		24P559	24P560	24P561		1	23 (75)	1	1	
		24P563	24P564	24P565		1 1/2	15 (50)	1 1/2	1 1/2	
		24P563	24P564	24P565		1 1/2	15 (50)	1 1/2	1 1/2	

\*Solo para montaje en banco o camión.  
† Montaje de camión o suspendido.

Consulte el manual 3A2990 en [graco.com](http://graco.com) para obtener más información sobre las dimensiones.





## ACERCA DE GRACO

Graco se fundó en 1926 y es una de las principales empresas mundiales en sistemas y componentes para la manipulación de fluidos. Los productos de Graco transportan, miden, controlan, dosifican y aplican una amplia variedad de fluidos y materiales viscosos en lubricación de vehículos y aplicaciones comerciales e industriales.

El éxito de la empresa se basa en su compromiso permanente con la excelencia técnica, una fabricación de primera calidad y un servicio de atención al cliente inigualable. Trabajando en estrecha colaboración con Distribuidores Especializados, Graco ofrece equipos, productos y tecnología que están considerados como norma de calidad en una amplia gama de soluciones de gestión de líquidos. Graco proporciona soluciones para acabados por pulverización, recubrimientos protectores y circulación de pinturas, lubricantes, dosificación de sellantes y adhesivos, así como equipos de accionamiento eléctrico de aplicación para contratistas. Las inversiones en curso de Graco destinadas a la gestión y el control de líquidos continuarán proporcionando soluciones innovadoras a un mercado mundial cada vez más variado.

## SEDES DE GRACO

### DIRECCIÓN POSTAL

P.O. Box 1441  
Mineápolis, MN 55440-1441  
Tel.: 612-623-6000  
Fax: 612-623-6777

### AMÉRICA

#### MINNESOTA

Sede mundial  
Graco Inc.  
88-11th Avenue N.E.  
Mineápolis, MN 55413

### EUROPA

#### BÉLGICA

Sede europea  
Graco BVBA  
Industrieterrein-Oude Bunders  
Slakweidestraat 31  
3630 Maasmechelen  
Bélgica  
Tel.: 32 89 770 700  
Fax: 32 89 770 777

### PACÍFICO ASIÁTICO

#### AUSTRALIA

Graco Australia Pty Ltd.  
Suite 17, 2 Enterprise Drive  
Bundoora, Victoria 3083  
Australia  
Tel.: 61 3 9468 8500  
Fax: 61 3 9468 8599

#### CHINA

Graco Hong Kong Ltd.  
Shanghai Representative Office  
Building 7  
1029 Zhongshan Road South,  
Distrito de Huangpú  
Shanghái, 200011  
República Popular de China  
Tel.: 86 21 649 50088  
Fax: 86 21 649 50077

#### INDIA

Graco Hong Kong Ltd.  
India Liaison Office  
Room 432, Augusta Point  
Regus Business Centre 53  
Golf Course Road  
Gurgaon (Haryana)  
India 122001  
Tel.: 91 124 435 4208  
Fax: 91 124 435 4001

#### JAPÓN

Graco K.K.  
1-27-12 Hayabuchi  
Tsuzuki-ku  
Yokohama City (Japón) 2240025  
Tel.: 81 45 593 7300  
Fax: 81 45 593 7301

#### COREA

Graco Korea Inc.  
Shinhan Bank Building  
4th Floor #1599  
Gwanyang-Dong, Dongan-Ku,  
Anyang-si (Corea) 431-060  
Tel.: 82 31 476 9400  
Fax: 82 31 476 9801

Todos los datos escritos y visuales contenidos en este documento se basan en la información de producto más reciente en el momento de la publicación. Graco se reserva el derecho a realizar cambios en cualquier momento sin previo aviso.

Graco cuenta con la certificación ISO 9001.



Europa  
+32 89 770 700  
FAX +32 89 770 777  
WWW.GRACO.COM

©2013 Graco BVBA 340979ES Rev. A 05/13 Impreso en Europa.

Todas las demás marcas registradas aquí mencionadas se utilizan con fines de identificación y pertenecen a sus propietarios respectivos.