

SD 和 XD 系列软管卷盘

3A0291V

ZH

用于分配空气、水、防冻剂、风挡清洗器溶剂、传动液、机油和润滑脂。仅供专业人员使用。
未获准用于欧洲易爆环境场所。

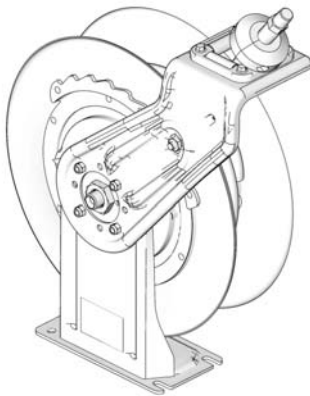
完整的型号列表（包括最大工作压力）从第 2 页开始。



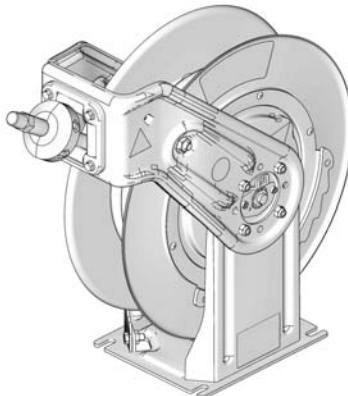
重要安全说明

请阅读本手册的所有警告及说明。
妥善保存这些说明。

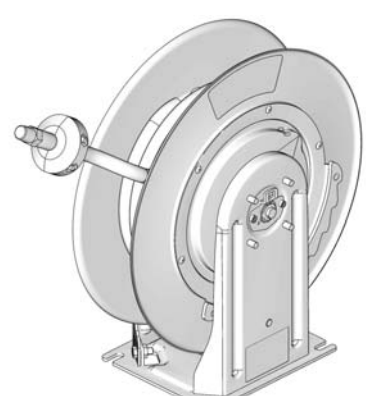
SD 系列
(HP 型)



XD 系列
(HS 型)



XD 系列
(HN 型)



型号

SD 系列 (有关零配件表, 请参见第 25 页)

* 显示在下表中的每种 HP 型软管卷盘均有几种颜色。型号中的最后一个字母表示软管卷盘颜色。

例如: A = 白色 + NPT, B = 金属蓝 + NPT, C = 红色 + NPT, D = 黑色 + NPT, E = Mercedes 蓝 + NPT, F = 黄色 + NPT, J = 白色 + BSPP, K = 金属蓝 + BSPP, L = 红色 + BSPP, M = 黑色 + BSPP, N = 黄色 + BSPP, P = 白色 + BSPT, R = 金属蓝 + BSPT, S = 红色 + BSPT, T = 黑色 + BSPT, 或 U = 黄色 + BSPT. (您的 Graco 经销商处可能提供其他颜色) 在下表中, 其最后的字母均由通用 # 号表示。例如: 要显示白色 HPL56# 型软管卷盘的完整型号, 则用 "A" 代替表中的 # 号。完整的型号是: HPL56A.

型号 *	尺寸	类型	压力额定值 磅 / 平方英寸 (兆帕, 巴)	介质	接头尺寸		管路尺寸 (英寸)	长度 (英尺)
					入口	出口		
HPL2D#	10	裸	300 (2.1, 20.7)	空气 / 水	3/8 npsm (m) 3/8 bspp (m)	1/2 npsm (f) 1/2 bspp (f)	3/8	50
HPL6D#	20	裸	300 (2.1, 20.7)	空气 / 水	1/2 npsm (m) 1/2 bspp (m)	1/2 npsm (f) 1/2 bspp (f)	1/2	50
HPL23#	10	软管	300 (2.1, 20.7)	空气 / 水	1/2 npsm (m) 1/2 bspp (m)	3/8 npt (m) 3/8 bspp (m) 3/8 bspt (m)	3/8	35
HPL25#	10	软管	300 (2.1, 20.7)	空气 / 水	1/2 npsm (m) 1/2 bspp (m)	3/8 npt (m) 3/8 bspp (m) 3/8 bspt (m)	3/8	50
HPL56#	20	软管	300 (2.1, 20.7)	空气 / 水	1/2 npsm (m) 1/2 bspp (m)	3/8 npt (m) 3/8 bspp (m) 3/8 bspt (m)	3/8	65
HPL5J#	20	软管	300 (2.1, 20.7)	空气 / 水	1/2 npsm (m) 1/2 bspp (m)	3/8 npt (m) 3/8 bspp (m) 3/8 bspt (m)	3/8	65
HPL33#	10	软管	300 (2.1, 20.7)	空气 / 水	1/2 npsm (m) 1/2 bspp (m)	1/2 npt (m) 1/2 bspp (m) 1/2 bspt (m)	1/2	35
HPL65#	20	软管	300 (2.1, 20.7)	空气 / 水	1/2 npsm (m) 1/2 bspp (m)	1/2 npt (m) 1/2 bspp (m) 1/2 bspt (m)	1/2	50
HPL6H#	20	软管	300 (2.1, 20.7)	空气 / 水	1/2 npsm (m) 1/2 bspp (m)	1/2 npt (m) 1/2 bspp (m) 1/2 bspt (m)	1/2	50
HPM3B#	10	裸	2000 (14, 138)	机油	1/2 npsm (m) 1/2 bspp (m)	1/2 npsm (f) 1/2 bspp (f)	1/2	35
HPM6D#	20	裸	2000 (14, 138)	机油	1/2 npsm (m) 1/2 bspp (m)	1/2 npsm (f) 1/2 bspp (f)	1/2	50
HPM33#	10	软管	2000 (14, 138)	机油	1/2 npsm (m) 1/2 bspp (m)	1/2 npt (m) 1/2 bspp (m) 1/2 bspt (m)	1/2	35
HPM65#	20	软管	2000 (14, 138)	机油	1/2 npsm (m) 1/2 bspp (m)	1/2 npt (m) 1/2 bspp (m) 1/2 bspt (m)	1/2	50
HPM6H#	20	软管	2000 (14, 138)	机油	1/2 npsm (m) 1/2 bspp (m)	1/2 npt (m) 1/2 bspp (m) 1/2 bspt (m)	1/2	50
HPH1D#	10	裸	5000 (35, 344.7)	滑脂	3/8 npsm (m) 3/8 bspp (m)	3/8 npsm (f) 3/8 bspp (f)	1/4	50
HPH5D#	20	裸	5000 (35, 344.7)	滑脂	3/8 npsm (m) 3/8 bspp (m)	3/8 npsm (f) 3/8 bspp (f)	3/8	50

型号 *	尺寸	类型	压力额定值 磅 / 平方英寸 (兆帕, 巴)	介质	接头尺寸		管路尺寸 (英寸)	长度 (英尺)
					入口	出口		
HPH15#	10	软管	5000 (35, 344.7)	滑脂	3/8 npsm (m) 3/8 bspp (m)	1/4 npt (m) 1/4 bspp (m) 1/4 bspt (m)	1/4	50
HPH23#	10	软管	4800 (33, 331)	滑脂	3/8 npsm (m) 3/8 bspp (m)	1/4 npt (m) 1/4 bspp (m) 1/4 bspt (m)	3/8	35
HPH55#	20	软管	4800 (33, 331)	滑脂	3/8 npsm (m) 3/8 bspp (m)	1/4 npt (m) 1/4 bspp (m) 1/4 bspt (m)	3/8	50
HPH5H#	20	软管	4800 (33, 331)	滑脂	3/8 npsm (m) 3/8 bspp (m)	1/4 npt (m) 1/4 bspp (m) 1/4 bspt (m)	3/8	50

XD 系列 (有关零配件表, 请参见第 28 页)


** 显示在下表中的每种 HS 或 HN 型软管卷盘提供白色、金属蓝或黄色。型号中的最后一个字母表示软管卷盘颜色。例如: A = 白色 + NPT, B = 金属蓝 + NPT, F = 黄色 + NPT, J = 白色 + BSPP, K = 金属蓝 + BSPP, N = 黄色 + BSPP, P = 白色 + BSPT, R = 金属蓝 + BSPT, 或 U = 黄色 + BSPT. (您的 Graco 经销商处可能提供其他颜色) 在下表中, 其最后的字母均由通用 # 号表示。例如: 要显示白色 HSL2D# 型软管卷盘的完整型号, 则用 “A” 代替表中的 # 号。完整的型号是: HSL2DA.

型号 **	尺寸	类型	压力额定值 磅 / 平方英寸 (兆帕, 巴)	介质	接头尺寸		管路尺寸 (英寸)	长度 (英尺)
					入口	出口		
HSL2D#	10	裸	300 (2.1, 20.7)	空气 / 水	1/2 npsm (m) 1/2 bspp (m)	3/8 npsm (f) 3/8 bspp (f)	3/8	50
HSL6D#	20	裸	300 (2.1, 20.7)	空气 / 水	1/2 npsm (m) 1/2 bspp (m)	1/2 npsm (f) 1/2 bspp (f)	1/2	50
HSL25#	10	软管	300 (2.1, 20.7)	空气 / 水	1/2 npsm (m) 1/2 bspp (m)	3/8 npt (m) 3/8 bspp (m) 3/8 bspt (m)	3/8	50
HSL33#	10	软管	300 (2.1, 20.7)	空气 / 水	1/2 npsm (m) 1/2 bspp (m)	1/2 npsm (m) 1/2 bspp (m) 1/2 bspt (m)	1/2	35
HSL56#	20	软管	300 (2.1, 20.7)	空气 / 水	1/2 npsm (m) 1/2 bspp (m)	3/8 npt (m) 3/8 bspp (m) 3/8 bspt (m)	3/8	65
HSL65#	20	软管	300 (2.1, 20.7)	空气 / 水	1/2 npsm (m) 1/2 bspp (m)	1/2 npt (m) 1/2 bspp (m) 1/2 bspt (m)	1/2	50
HSM3B#	10	裸	2000 (14, 138)	机油	1/2 npsm (m) 1/2 bspp (m)	1/2 npsm (f) 1/2 bspp (f)	1/2	35
HSM6D#	20	裸	2000 (14, 138)	机油	1/2 npsm (m) 1/2 bspp (m)	1/2 npsm (f) 1/2 bspp (f)	1/2	50
HSM33#	10	软管	2000 (14, 138)	机油	1/2 npsm (m) 1/2 bspp (m)	1/2 npt (m) 1/2 bspp (m) 1/2 bspt (m)	1/2	35
HSM65#	20	软管	2000 (14, 138)	机油	1/2 npsm (m) 1/2 bspp (m)	1/2 npt (m) 1/2 bspp (m) 1/2 bspt (m)	1/2	50
HS15#	10	软管	5000 (34, 344.7)	滑脂	3/8 npsm (m) 3/8 bspp (m)	1/4 npt (m) 1/4 bspp (m) 1/4 bspt (m)	1/4	50
HS1D#	10	裸	8000 (55, 551.6)	滑脂	3/8 npsm (m) 3/8 bspp (m)	3/8 npsm (f) 3/8 bspp (f)	1/4	50
HS15D#	20	裸	8000 (55, 551.6)	滑脂	3/8 npsm (m) 3/8 bspp (m)	3/8 npsm (f) 3/8 bspp (f)	3/8	50
HS155#	20	软管	4800 (33, 331)	滑脂	3/8 npsm (m) 3/8 bspp (m)	1/4 npt (m) 1/4 bspp (m) 1/4 bspt (m)	3/8	50
HNL56#	20	软管	300 (2.1, 20.7)	空气 / 水	1/2 npsm (m)	3/8 npt (m)	3/8	65
HNL65#	20	软管	300 (2.1, 20.7)	空气 / 水	1/2 npsm (m)	1/2 npt (m)	1/2	50

型号 **	尺寸	类型	压力额定值 磅 / 平方英寸 (兆帕, 巴)	介质	接头尺寸		管路尺寸 (英寸)	长度 (英尺)
					入口	出口		
HNM65#	20	软管	2000 (14, 138)	机油	1/2 npsm (m)	1/2 npt (m)	1/2	50
HNH55#	20	软管	4800 (33, 331)	滑脂	3/8 npsm (m)	1/4 npt (m)	3/8	50

警告

以下针对本设备的设置、使用、接地、维护及修理的警告。惊叹号标志表示一般性警告，而各种危险标志则表示与特定的操作过程有关的危险。请参考这些警告。在本手册的其它适当地方还会有另外的与特定产品有关的警告。

 警告	
	<p>火灾和爆炸危险</p> <p>若工作区域存在易燃流体（如汽油和挡风玻璃清洗液），请注意易燃的烟雾会燃烧或爆炸。为避免火灾和爆炸：</p> <ul style="list-style-type: none"> • 仅在通风良好的地方使用此设备。 • 消除所有火源，如烟头和手提电灯。 • 保持工作区清洁，无碎片、无溢出的或敞开盖子的溶剂和汽油容器。 • 存在易燃烟雾时不要插拔电源插头及开关电灯。 • 将工作区内的所有设备接地。 • 只能使用已接地的软管。 • 如果出现静电火花或感到有电击，则应立即停止操作。在找出并纠正问题之前，不要使用设备。 • 工作区内要始终配备有效的灭火器。
	<p>设备误用危险</p> <p>误用设备会导致严重的人员伤亡。</p> <ul style="list-style-type: none"> • 疲劳时或在吸毒或酗酒之后不得操作本装置。 • 不要超过额定值最低的系统组件的最大工作压力或温度额定值。参见所有设备手册中的技术数据。 • 请使用与设备的接液部件相适应的流体或溶剂。参见所有设备手册中的技术数据。阅读流体及溶剂生产厂家的警告。有关涂料的完整资料，请向涂料分销商或零售商索要材料安全数据表（MSDS）。 • 要每天检查设备。已磨损或损坏的零配件要立刻修理或更换，只能使用生产厂家的原装替换用零配件进行修理或更换。 • 不要对设备进行改动或修改。 • 只能将设备用于其预定的用途。有关资料请与经销商联系。 • 让软管和电缆远离公共区域、尖锐边缘、移动部件及热的表面。 • 不要扭绞或过度弯曲软管或用软管拽拉设备。 • 儿童和动物要远离工作区。 • 要遵照所有适用的安全规定。
	<p>皮肤喷射危险</p> <p>从喷枪、软管泄漏处或破裂的部件射出的高压流体会刺破皮肤。伤势看起来会像只划了一小口，其实是严重受伤，可能导致肢体切除。应即刻进行手术治疗。</p> <ul style="list-style-type: none"> • 不要将喷枪指着任何人或身体的任何部位。 • 不要将手放在喷嘴末端上。 • 不要用手、身体、手套或抹布去堵住或挡住泄漏部件。 • 在停止喷涂时以及在清洗、检查或维修设备之前，要按照本手册的泄压步骤进行。

 **警告****活动部件危险**

活动的部件会挤夹或切断手指及身体的其他部位。

- 避开活动部件。
- 在护板被取下或外盖被打开时，不要操作设备。
- 加压设备启动时可能没有任何警告。在检查、移动或维修本设备之前，应**按照本手册中的泄压步骤**进行操作。断开电源或气源。

**高压设备危险**

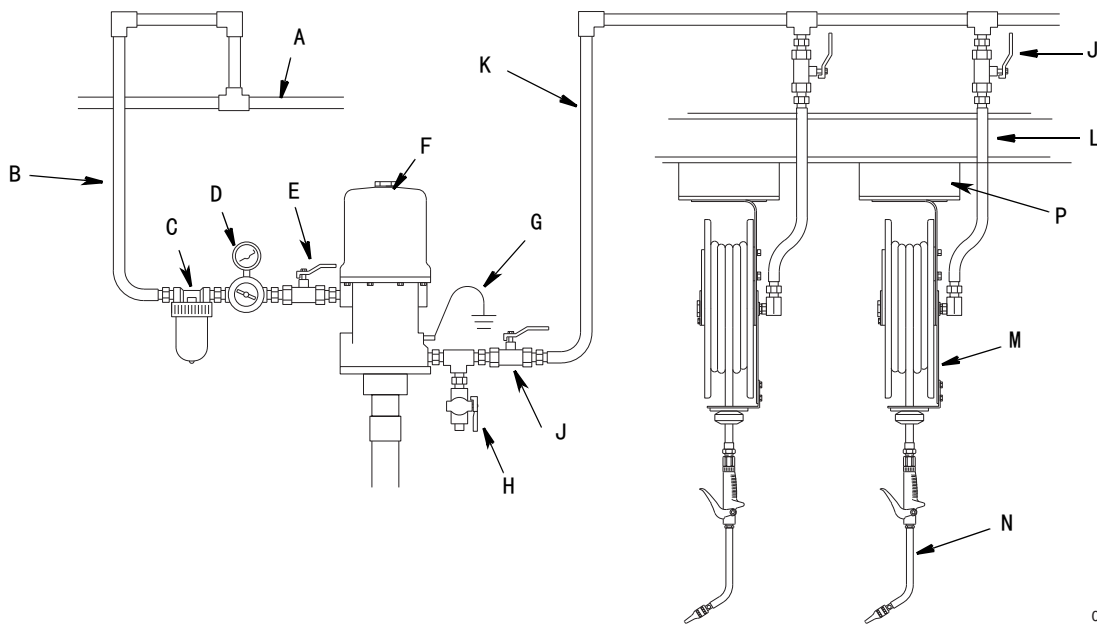
从喷枪 / 分配阀、泄漏处或破裂的组件流出来的流体，会溅到眼睛内或皮肤上，导致重伤。

- 在停止喷涂时以及在清洗、检查或维修设备之前，要**按照本手册的泄压步骤**进行。
- 在操作设备前要拧紧所有流体连接处。
- 要每天检查软管、吸料管和接头。已磨损或损坏的零部件要立刻更换。

典型安装

<p>系统安装时，需要一条接地导线（G）、放气型主空气阀（E）和流体泄压阀（H）。这些组件有助于降低严重受伤的危险，包括：触电、流体溅入眼中或皮肤上。</p> <ul style="list-style-type: none"> • 应按照您当地的规定，接地导线必须接到泵接地插座上并接到真实大地。 • 放气型主空气阀释放掉泵空气关断后在该阀与泵之间的残留空气。残留空气可导致泵意外旋转，将阀靠近泵。 • 流体泄压阀在更换泵、软管和喷枪时帮助释放流体压力。仅靠扣动阀来释放压力可能还不够。 						

头顶式安装软管卷盘



03791

图 1: 典型安装

图解：

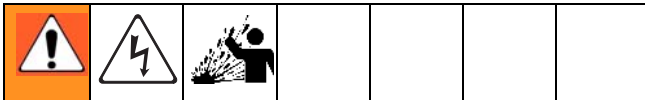
- | | |
|-----------------|---------------|
| A 主供气管路 | H 流体泄压阀（必要设备） |
| B 泵供气管路 | J 流体截止阀 |
| C 空气滤清器 | K 流体管路 |
| D 空气调节器 | L 软管卷盘流体入口套件 |
| E 放气型主空气阀（必要设备） | M 软管卷盘 |
| F 泵 | N 分配阀 |
| G 泵接地导线（必要设备） | P 安装槽 / 底板 |

安装

图 1 中显示的典型安装只是用于选择和安装软管卷盘系统的指南。图示组件为系统所需的最少组件要求。而这不是一种实际的系统设计。若需要设计一套适合您要求的系统，请与 Graco 公司的经销商联系帮助。

注释：您的泵所需要的空气和流体附件必须在尺寸上与该泵相配。有关选择泵附件，请参见具体的泵手册。

空气管路组件



按照图 1 的显示顺序安装以下组件，必要时使用转换架。

- **放气型主空气阀 (E)**：固定在空气调节器和泵下游并且容易接近的位置。
- **空气调节器 (D)**：调节进入泵的空气压力而控制泵速和出口压力。调节器应当靠近泵，但应处于放气型主空气阀上游。
- **空气管路过滤器 (C)**：用于清除压缩空气供给中的有害垃圾和湿气。

流体管路组件

按照图 1 的显示顺序安装以下组件，必要时使用转换架。

- **流体泄压阀 (H)**：将泄压阀朝下安装，但阀打开时手柄应向上。
- **流体截止阀 (J)**：关闭到软管卷盘的流体。
- **分配阀 (N)**：分配流体或空气。

所需组件

在开始安装之前，应确保有以下组件。

- **软管入口套件 (L)**
- **卷盘安装底板、安装架和安装槽 (P)**
- **分配阀 (N)**

安装选择

更换 500 系列卷盘的安装转换架套件

有一种安装转换架套件用于在 500 系列软管卷盘原安装位置安装 XD 系列软管卷盘。订购 Graco 套件 24A224 号。请参见图 2 (第 36 页)。

A = 安装面上的原 500 系列安装孔。

B = 转换架底部的安装孔，预先钻好以匹配原 500 系列安装孔孔位 (A)。

C = 转换架顶部的安装孔，预先钻好以匹配新的 XD 系列软管卷盘底板。

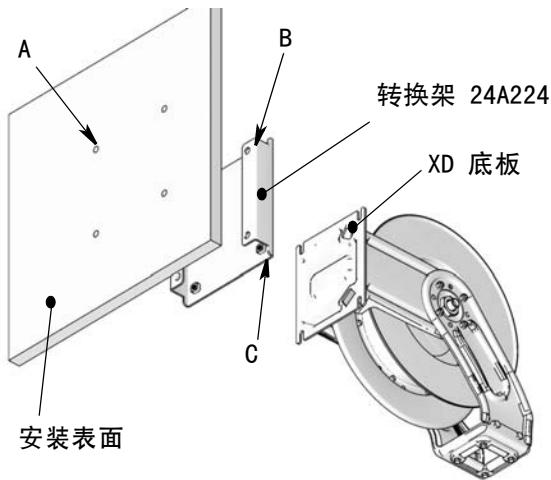


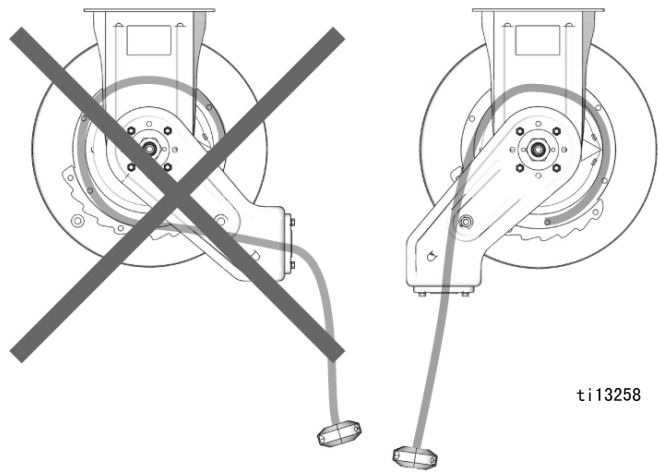
图 2

所有安装件

<p>为了降低受伤危险，应确保安装表面足够牢固以支持卷盘、润滑油重量和手拿动维护软管时所造成的应力。有关软管卷盘组件的重量，请参见第 38 页的技术数据。</p>						

注释：如图 3 所示，当导向臂能让软管从转轴处拉直时，卷盘的性能最好。

HP, HS 型



面板安装 (HN) 型

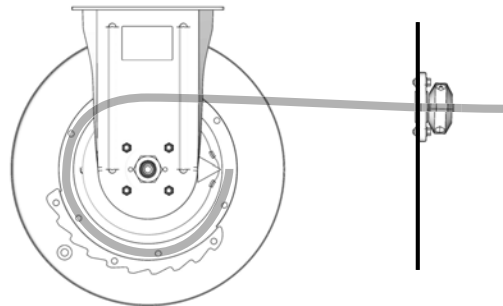


图 3

注释：始终使用 4 个较大平垫圈配 4 个螺栓，将软管卷盘挡板安装到任何表面。

所有型号

选择卷盘架安装位置。

- 如果天花位置较高，应为卷盘吊一个适合的支撑，使软管有足够长度到达服务区域。
- 安装在单吊服务区中的卷盘架必须至少距离升降机中线 6 英尺（1.9 米）（图 6）。
- 在单吊区中，卷盘架至少应距离升降机中线 6 英尺（1.9 米）安装。在双吊区中，将卷盘架安装在两个升降机中间的位置。
- 所有的发动机油卷盘架应安装在距离升降机中线约 5 英尺（1.5 米）的地方，面对升降机轨道前面（图 6）。

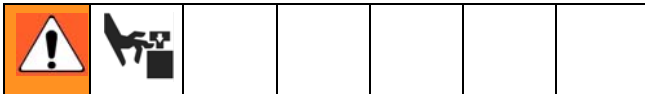
仅 HR 或 HS 型

1. 确定滚轮支臂（a）的所需位置（图 4）。

软管卷盘在工厂安装和出厂时，已将滚轮支臂（a）固定在 AA 或 EE 位置：

- AA，用于型号的第 5 位没有 H 或 J 的 HP 型
- EE，用于型号的第 5 位有 H 或 J 的 HP 型
- EE，用于 所有 HS 型

如果需要出厂位置 AA 或 EE，跳过步骤 2。

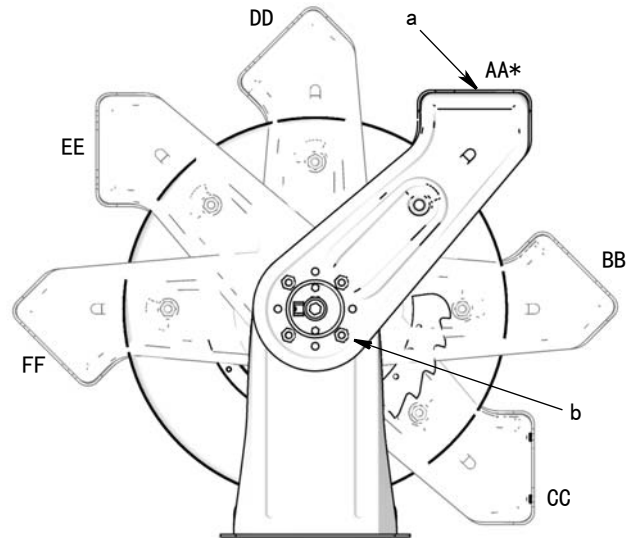


2. 要将滚轮支臂重新固定在其他位置而非出厂位置（AA 或 EE）：

- **HP 型卷盘**
 - 用 C 型夹板将转轴固定在卷盘挡板上。
 - 拆下 4 颗螺母（b）并将臂（a）转至所需位置。
 - 检查棘爪以确保其没有插入。参见图 5。

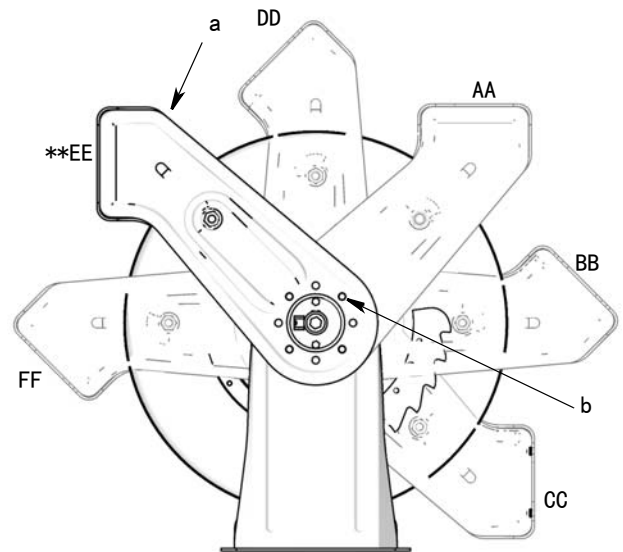
- **HS 型卷盘**

- 用 C 型夹板将转轴固定在卷盘挡板上。
- 拆下 8 颗螺母（b）（每侧各 4 颗）并将臂（a）转至所需位置。
- 检查棘爪以确保其没有插入。参见图 5。



AA 出厂位置

ti12199a




EE 出厂位置

ti13394

图 4

头顶安装

					
<p>为了降低受伤危险，在进行软管卷盘的头顶安装时应始终使用叉车。</p>					

仅 HS 型

1. 将导向臂重新固定在 AA 位置。有关 HS 型卷盘（上述），请参见步骤 2。

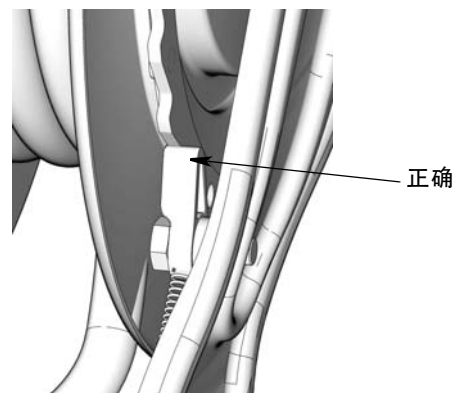
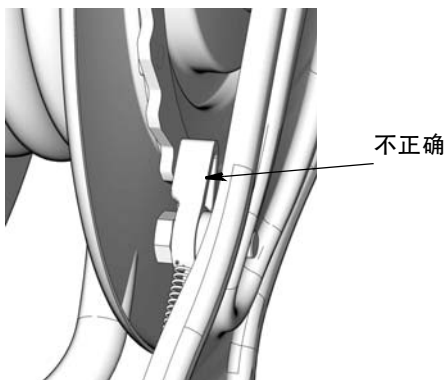
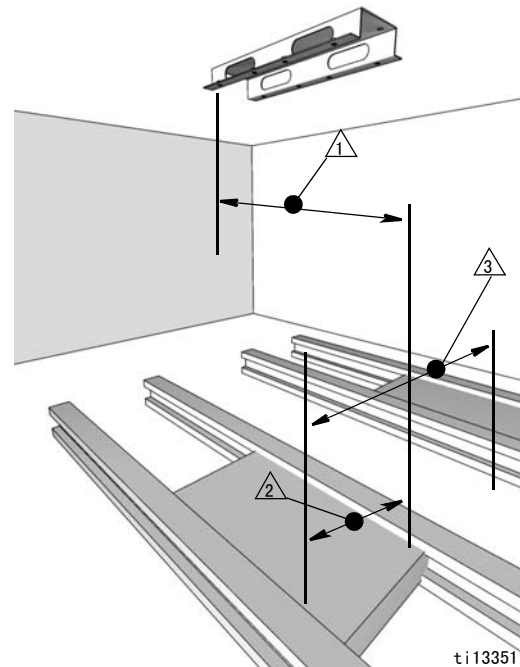


图 5

2. 将软管卷盘固定并使挡板朝上。
3. 使用叉车升起卷盘，使其尽可能靠近安装位置。

4. 用螺栓将软管卷盘固定到安装架上。在放低叉车前应确保它已紧固。



- △1 用于马达机油最少 5 英尺（1.5 米）
- △2 用于 1 升降机最少 6 英尺（1.9 米）
- △3 双升降机之间的中心

图 6

5. 将入口供料管路与卷盘入口软管连接。请参见软管安装（第 17 页）。

注释：本手册所列软管卷盘均没有配软管入口套件。

6. 冲洗系统。

为了避免管路污垢、碎片或其他安装碎屑污染流体，在将仪表或分配阀安装到软管端头前，应使用兼容溶剂冲洗设备，如 Stoddard 溶剂或石油精。

- a. 将软管端头固定在废料桶内。
- b. 用空气吹洗整个润滑剂供料管路。
- c. 将溶剂泵入整个管路，直到流出洁净流体和没有碎屑。

- d. 将润滑剂泵入整个管路，直到冲出所有的溶剂。
- 7. 将软管止停环重新固定在软管可伸出足够长的位置，即所有的操作者在使用软管时，软管均可以达到分配阀，并拧紧螺母以将软管止停环固定到位。
- 8. 按照分配设备随附的说明，将仪表或分配阀安装到软管端头。（注释：当给软管卷盘装上防尘罩时，应在将分配阀或仪表安装到软管端头之前安装防尘罩。）
- 9. 调节弹簧张力，请参见第 18 页。

其他安装选择

无工字梁的天花板安装 - 开式槽（所有型号）

- 对于 HP 型卷盘订购安装套件：24A934、24A935、24A936、24A937、24A938 或 24A939。对于 HS 或 HN 型卷盘订购安装套件：24A219, 24A220, 24A221, 24A222。
- 有关安装槽尺寸，请参见第 42 页。

		HP 型：开式槽安装套件						HS 型：安装套件			
FN	说明	24A934 1 个卷盘	24A935 2 个卷盘	24A936 3 个卷盘	24A937 4 个卷盘	24A938 5 个卷盘	24A939 6 个卷盘	24A219 1 个卷盘	24A220 2 个卷盘	24A221 3 个卷盘	24A222 6 个卷盘
101	板子，压紧	1	2	3	4	5	6				
102	螺丝，3/8 英寸 - 16 x 5/8 英寸	5	10	15	20	25	30	4	8	12	24
103	垫圈，防松，3/8 英寸	5	10	15	20	25	30	4	8	12	24
104	底座，卷	1	2	3	4	5	6				
105	底座，卷盘槽	1	1	1	1	1	1	1	1	1	1

1. 如图 7 所示，装上安装槽（105）和（HP 型）底板（104）。

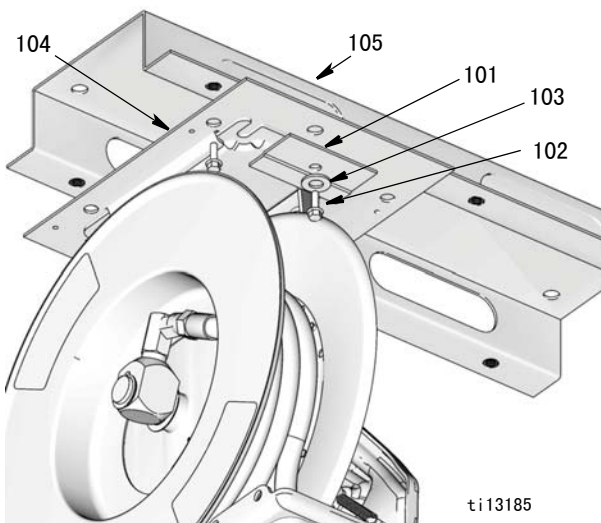


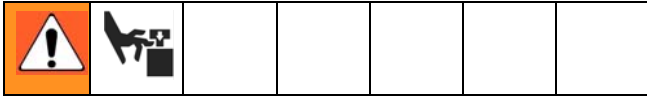
图 7



2. 将软管卷盘放入底板（104），然后安装压板（101）、垫圈（103）和有头螺栓（102）。拧紧螺丝（图 7，第 13 页）。
3. 如果是安装长期性供料管路，则在天花板上钻 1.5 英寸（38 毫米）直径的通孔，朝向卷盘的入口边。
4. 按照头顶安装说明步骤 5 - 9（从第 12 页开始），继续安装。

直接至工字梁的天花板安装 - 仅 HP 型

1. 使用提供的模板 (B), 在工字梁 (C) 上钻孔 (图 8)。



2. 用螺栓将卷盘装在工字梁上。
3. 如果是安装长期性供料管路, 则在天花板上钻 1.5 英寸 (38 毫米) 直径的通孔, 朝向卷盘的入口边。

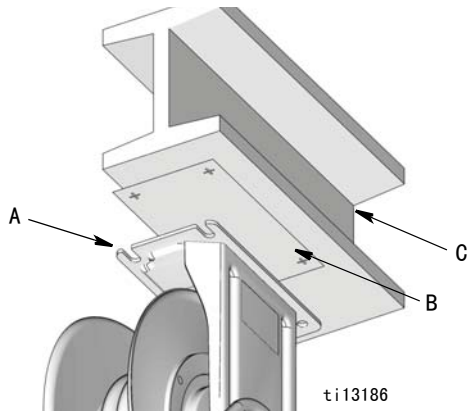


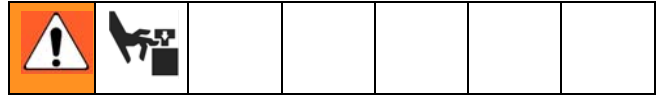
图 8

4. 按照头顶安装说明步骤 5 - 9 (从第 12 页开始), 继续安装。

无钻孔工字梁上的天花安装 - 所有型号

(订购安装支架套件: 204741 用于开式或闭式卷盘。)

注释: 安装 1-3 个卷盘需要两个套件。安装 4-6 个卷盘需要三个套件。



FN	说明	数量
201	垫圈, 防松, 1/2 英寸	4
202	螺丝, 1/2 英寸 - 13 x 1 英寸	2
203	螺丝, 1/2 英寸 - 13 x 1-3/4 英寸	2
204	螺母 1/2 英寸 - 13	2
205	螺母, 弹簧夹 (没有显示)	2
206	夹子, 横梁	2
207	槽, 焊件	1

1. 将安装支架 (D) 固定到安装槽上。每个 1-3 道的安装槽 (103) 使用两个安装支架。(4-6 个卷盘的安装槽使用 3 个支架)
2. 将安装架的可调夹板 (206) 固定在工字梁 (A) 之上, 然后全部将其拧紧 (图 9)。
3. **仅 HP 型卷盘** (图 7, 请参见第 13 页): 将软管卷盘放入底板 (104), 然后安装压板 (101)、垫圈 (103) 和有头螺栓 (102)。拧紧螺丝。
4. 如果是安装长期性供料管路, 则在天花板上钻 1.5 英寸 (38 毫米) 直径的通孔, 朝向卷盘的入口边。

5. 将入口供料管路与卷盘入口软管连接。请参见软管安装（第 17 页）。

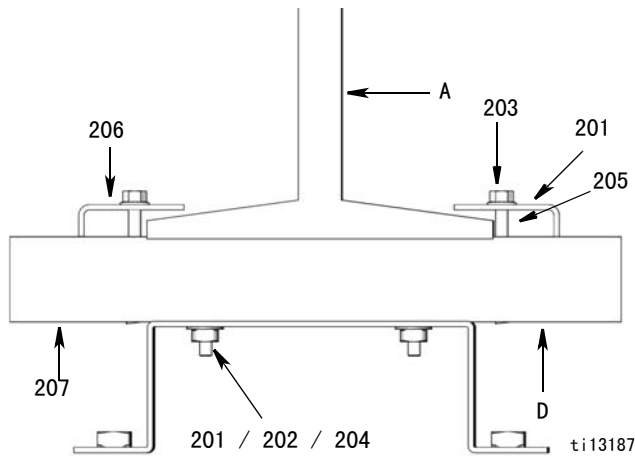
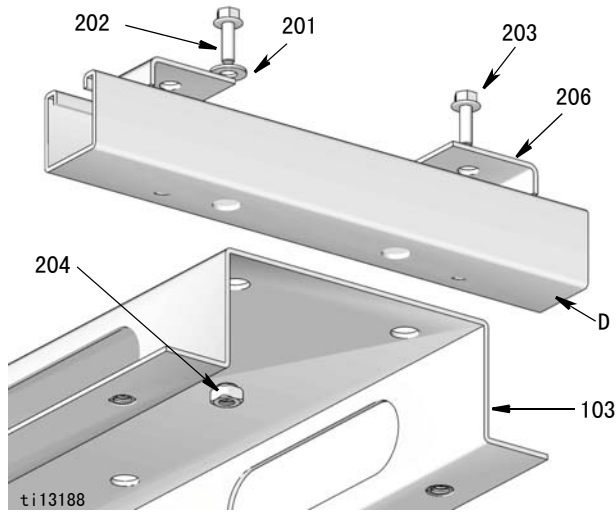


图 9

注释：

- 本手册所列软管卷盘均没有配软管入口套件。

6. 冲洗系统。

为了避免管路污垢、碎片或其他安装碎屑污染流体，在将仪表或分配阀安装到软管端头前，应使用兼容溶剂冲洗设备，如 Stoddard 溶剂或石油精。

- a. 将软管端头固定在废料桶内。
- b. 用空气吹洗整个润滑剂供料管路。

- c. 将溶剂泵入整个管路，直到流出洁净流体和没有碎屑。

- d. 将润滑剂泵入整个管路，直到冲出所有的溶剂。

7. 将软管止停环固定在软管可伸出足够长的位置，即所有的操作者在使用软管时，软管均可以达到分配阀，并拧紧螺母以将软管止停环固定到位。

8. 按照分配设备随附的说明，将仪表或分配阀安装到软管端头。（注释：当给软管卷盘装上防尘罩时，应在将分配阀或仪表安装到软管端头之前安装防尘罩。）

9. 调节弹簧张力，请参见第 18 页。

壁式安装

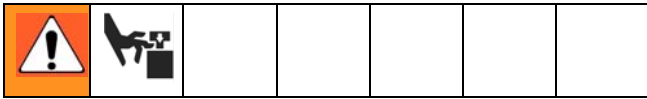
(对于 HP 型卷盘订购安装套件：24A934、24A935、24A936、24A937、24A938 或 24A939。
对于 HS 或 HN 型卷盘订购安装套件：24A219, 24A220, 24A221, 24A222.)

HP 型：开式槽安装套件								HS/HN 型：安装套件			
FN	说明	24A934 1 个卷盘	24A935 2 个卷盘	24A936 3 个卷盘	24A937 4 个卷盘	24A938 5 个卷盘	24A939 6 个卷盘	24A219 1 个卷盘	24A220 2 个卷盘	24A221 3 个卷盘	24A222 4 个卷盘
101	板子, 压紧	1	2	3	4	5	6				
102	螺丝, 3/8 英寸 x 16 x 5/8 英寸	5	10	15	20	25	30	4	8	12	24
103	垫圈, 锁紧, 3/8 英寸	5	10	15	20	25	30	4	8	12	24
104	底座, 卷	1	2	3	4	5	6				
105	底座, 卷盘槽	1	1	1	1	1	1	1	1	1	1

1. 将导向臂调到所需位置，图 4，请参见第 11 页。

2. 选择卷盘架安装位置。使用提供的模板（ B ）定出要钻的孔位，将卷盘安装到墙上。

您可以将底板（ 104 ）安装到墙上以方便卷盘安装和维护拆卸（ 图 10 ）。



3. 将软管卷盘放入底板（ 104 ），然后安装压板（ 101 ）、垫圈（ 103 ）和有头螺栓（ 102 ）。拧紧螺丝（ 图 10 ）。

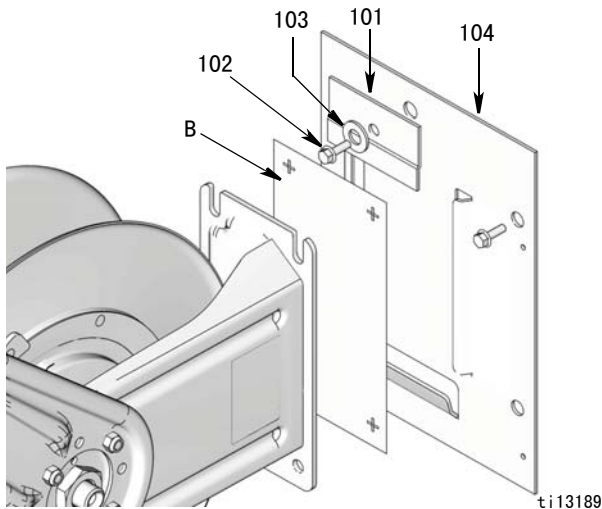


图 10

4. 将入口供料管路与卷盘入口软管连接。请参见软管安装（ 第 17 页 ）。

注释：

- 本手册所列软管卷盘均没有配软管入口套件。

5. 冲洗系统。

为了避免管路污垢、碎片或其他安装碎屑污染流体，在将仪表或分配阀安装到软管端头前，应使用兼容溶剂冲洗设备，如 Stoddard 溶剂或石油精。

- 将软管端头固定在废料桶内。
- 用空气吹洗整个润滑剂供料管路。
- 将溶剂泵入整个管路，直到流出洁净流体和没有碎屑。
- 将润滑剂泵入整个管路，直到冲出所有的溶剂。

- 将软管止停环固定在软管可伸出足够长的位置，即所有的操作者在使用软管时，软管均可以达到分配阀。
- 将螺丝插入软管止停环并拧紧螺母以将软管止停环固定到位。
- 按照分配设备随附的说明，将仪表或分配阀安装到软管端头。

注释：当给软管卷盘装上防尘罩时，应在将分配阀或仪表安装到软管端头之前安装防尘罩。

- 调节弹簧张力，请参见第 18 页。


软管安装

在裸卷盘上安装软管


- 按下表确定软管长度。注意您必须转几圈弹簧才能适当地预调好弹簧张力。

软管长度	卷盘转动圈数
35 英尺 (10.7 米)	17
50 英尺 (15.2 米)	21
65 英尺 (19.8 米)	23

- 在安装软管之前，将 C 型夹板 (D, 图 11) 装在卷盘法兰上，以防止卷盘意外脱锁和自由旋转。

						
<p>弹簧危险 此弹簧始终有较大的张力，如果以不受控的方式释放可能导致严重受伤。</p> <ul style="list-style-type: none"> 切勿让卷盘自由旋转。如果失控旋转，你可能被软管击中而导致严重受伤。 当调节张力时，应始终用双手牢牢握住调节工具。弹簧张力可引起工具猛烈移动。 当进行调节时，必须将卷盘牢牢栓住。 						

- 在卷盘法兰边粘一条胶带用作视觉参考，以便您计算卷盘转动的圈数。

						
<p>在调节弹簧张力时，应始终戴上厚手套以防双手在软管卷盘上被割伤。</p>						

- 戴上厚手套并用双手牢牢抓住卷盘法兰的外边缘。将卷盘绕适当的圈数 (请参见步骤 1 中的参考表)，按图 11 所示的方向转动卷盘。

- 仅停在锁定位置。
- 在可以接近软管转环 (A)(图 12)和卷盘可以牢固锁定的位置停止卷盘。

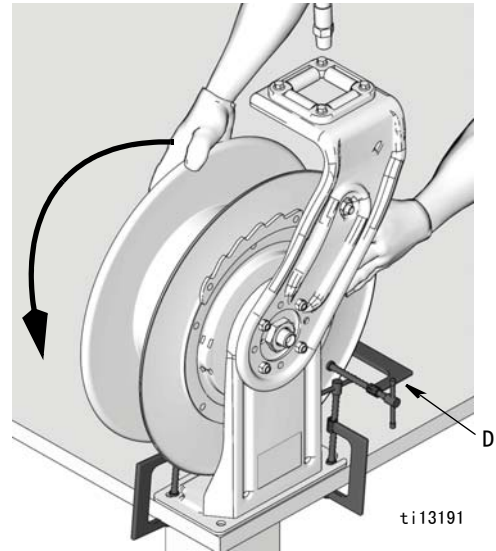
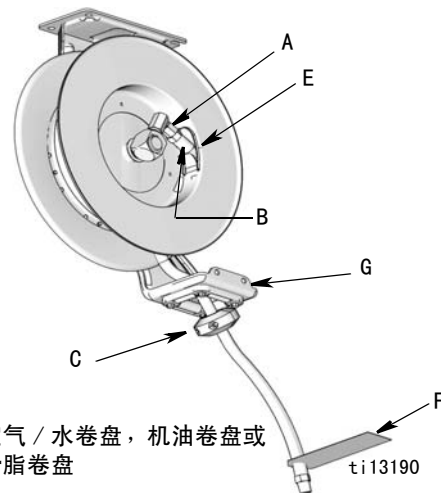


图 11

- 展开和延伸软管。
- 将软管止停环 (C) 装在软管端头。如果软管有一个警告标签 (F)，则软管止停环应装在警告标签的同一端。

注释：如果软管上配备有防弯护罩，该末端必须与软管止停环位于相同端。



空气 / 水卷盘，机油卷盘或滑脂卷盘

图 12

- 将软管端头 (B) 穿过软管导向架 (G)，再穿过卷盘上的孔 (E)(图 12)。

8. 将软管端头 (B) 装在软管卷盘的旋转接头 (A) 上。然后小心地卸下 C 型夹板 (D) (图 11)。
9. 用足够的力拉动软管以释放锁栓，然后让软管缓慢地收缩。
10. **冲洗系统。**

为了避免管路污垢、碎片或其他安装碎屑污染流体，在将仪表或分配阀安装到软管端头前，应使用兼容溶剂冲洗设备，如 Stoddard 溶剂或石油精。


- a. 将软管端头固定在废料桶内。
- b. 用空气吹洗整个润滑剂供料管路。
- c. 将溶剂泵入整个管路，直到流出洁净流体和没有碎屑。

- d. 将润滑剂泵入整个管路，直到冲出所有的溶剂。

11. 根据需要，将软管止停环重新固定在软管可伸出足够长的位置，即所有的操作者在使用软管时，软管均可以达到分配阀。
12. 将螺丝插入软管止停环并拧紧螺母以将软管止停环固定到位。
13. 按照分配设备随附的说明，将仪表或分配阀安装到软管端头。(注释：当给软管卷盘装上防尘罩时，应在将分配阀或仪表安装到软管端头之前安装防尘罩。)
14. 调节弹簧张力，请参见第 18 页。

增加和减少弹簧张力

单挡板 HP 型软管卷盘

					
<p>弹簧危险 此弹簧始终有较大的张力，如果以不受控的方式释放可能导致严重受伤。</p> <ul style="list-style-type: none"> • 切勿让卷盘自由旋转。如果失控旋转，你可能被软管击中而导致严重受伤。 • 当调节张力时，应始终用双手牢牢握住调节工具。弹簧张力可引起工具猛烈移动。 • 当进行调节时，必须将卷盘牢牢栓住。 					

软管卷盘弹簧不是一种可修复零配件。不要试图更换或维修软管卷盘弹簧。

增加弹簧张力

1. 拉出软管，转 1 到 2 圈并拴好。
2. 将软管经软管滚轮拉回。
3. 包一圈软管在卷盘法兰上。
4. 检查弹簧张力，软管必须完全拉出和完全收缩。再多包几圈在卷盘法兰上，一次包一圈，直到获得所需的弹簧张力。

注释：在软管完全展开之前，不要在卷盘上包太多圈，以免使弹簧绕得太紧。

减少弹簧张力

减少圈数以减少张力。

双挡板 HS 或 HN 型软管卷盘

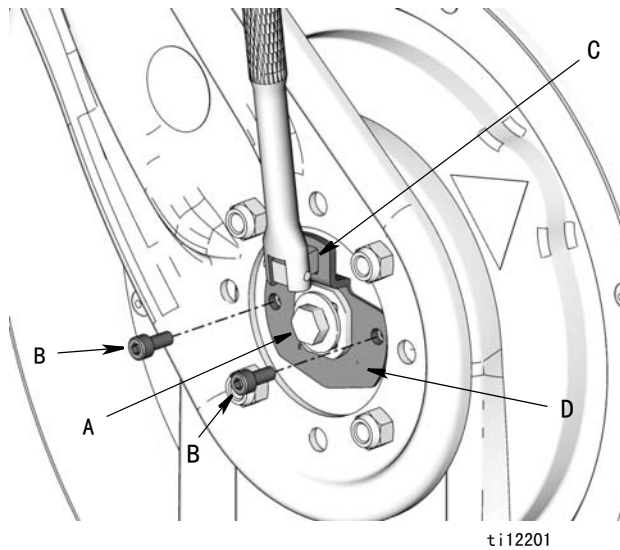


图 13

增加弹簧张力

(弹簧太松，软管收缩不完全或缓慢)

1. 将螺丝 (A) 拧松 3-5 圈。不要完全卸下螺丝。
2. 使用六角扳手拧松两个螺丝 (B)。不要完全卸下螺丝。
3. 将 3/8 英寸方头折弯杆插入到弹簧调节板 (D) 的开口 (C) 中。
4. 当抓牢折弯杆后，完全卸下这两颗螺丝 (B)。
5. 用双手牢牢抓住折弯杆并每次将其顺时针转动一圈以增加 (拧紧) 弹簧张力。
6. 更换和部分拧紧两颗螺丝 (B)。现在可以卸下折弯杆。拉出一段软管并让其收缩以测试调节的张力。
7. 如果需要更大的张力，则将折弯杆再次插入卷盘架内并卸下螺丝 (B)。然后重复步骤 5 - 6。
8. 当您对新张力满意后，拧紧螺丝 A 和 B。



弹簧危险

此弹簧始终有较大的张力，如果以不受控的方式释放可能导致严重受伤。

- 切勿让卷盘自由旋转。如果失控旋转，你可能被软管击中而导致严重受伤。
- 当调节张力时，应始终用双手牢牢握住调节工具。弹簧张力可引起工具猛烈移动。
- 当进行调节时，必须将卷盘牢牢栓住。
-

如果软管收缩不够或弯得太紧，可以采用以下一种步骤增加或减少其张力：

减少弹簧张力

(弹簧太紧，软管收缩太快)

1. 将螺丝 (A) 拧松 3-5 圈。不要完全卸下螺丝。
2. 使用六角扳手拧松两个螺丝 (B)。不要完全卸下螺丝。
3. 将 3/8 英寸方头折弯杆插入到弹簧调节板 (D) 的开口 (C) 中。
4. 当抓牢折弯杆后，完全卸下这两颗螺丝 (B)。
5. 用双手牢牢抓住折弯杆并每次将其逆时针转动一圈以减少 (拧松) 弹簧张力。

6. 更换和部分拧紧两颗螺丝 (B)。现在可以卸下折弯杆。拉出一段软管并让其收缩以测试调节的张力。
7. 如果还需要调节，则将折弯杆再次插入卷盘架内并卸下螺丝 (B)。然后重复步骤 5 和 6 。
8. 当您对新张力满意后，拧紧螺丝 A 和 B。
9. 将端面板 (403) 上的孔 (e) 与侧面板上的配合孔 (f) 对齐。安装并拧紧螺丝 (402) 以将端面板与侧面板连接。
10. 清洁并干燥各端面板的表面。将 Graco 标志 (404) 装在各端面板的中间。
11. 将软管止停环固定在软管可伸出足够长的位置，即所有的操作者在使用软管时，软管均可以达到分配阀。

维护

泄压步骤



看见此符号时，请执行泄压步骤。



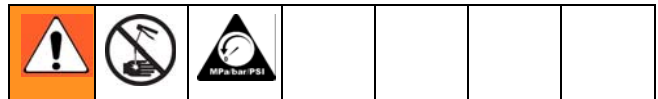
本设备在手动释放压力之前一直处于加压状态。为防止由于加压流体 (如液体喷射、溅出的流体和移动部件等) 造成人员严重受伤，请在停止分配时和清洁、检查或维修设备前遵循泄压步骤。

1. 关闭供料泵的放气型主空气阀 (气动系统需要)。
2. 打开分配阀，直到完全释放压力。
3. 打开泵流体出口处的流体阀。保持泄压阀开启，直到可以再次使用系统。

如果您怀疑分配阀、延伸接头或黄油接头被堵塞，或在按照上述步骤操作后其压力仍然没有完全释放，则应**非常缓慢地**拧松耦合器或软管端头接头以逐步释放压力，然后再完全将其拧松。然后清洁堵塞。

更换转轴 - HP 型 (单挡板)

第 33 页中提供了完整的转轴更换套件列表。使用所有包含在套件中的新零配件。



1. **释放压力**，请参见第 20 页。
2. **释放弹簧张力**，请参见第 18 页。

- 卸下带头螺丝 (102)、垫圈 (103) 和压板 (101)。然后将软管卷盘从底板 (104) 上滑出 (图 14)。

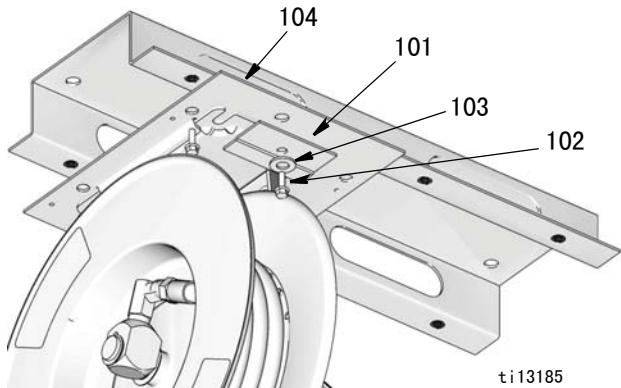


图 14

- 将软管从转轴 (5h) 上完全卸下并将其放在一边以备再安装在新转轴上。

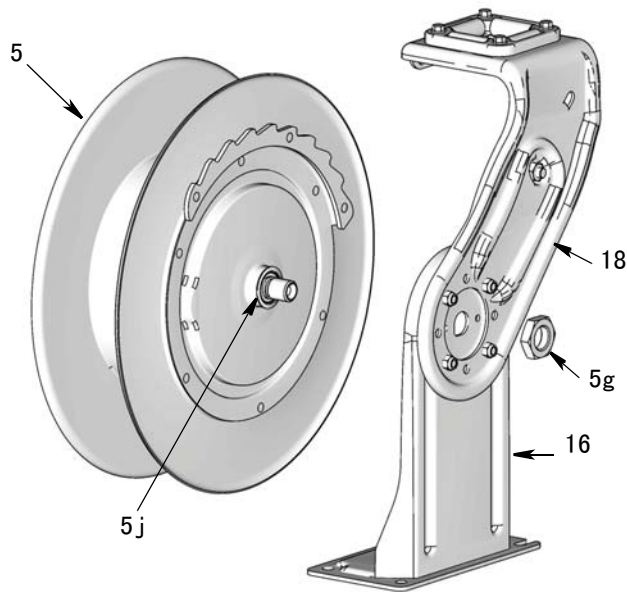


图 15

- 卸下并丢弃螺母 (5g)。

- 将导向臂和挡板组件 (16/18) 整件完全卸下并将其放在一边以备再安装在新转轴上。这些零配件不必拆卸。

- 卸下转轴组件 (5)。

注释：检查导向臂内侧以确保垫圈 (5j) 没有粘在导向臂内侧。垫圈 (5j) 应与旧转轴一起丢弃。将新垫圈 (5j) 安装在新转轴上，它是新转轴组件的一部分。

- 安装新转轴组件 (5)。

- 将导向臂和挡板组件 (16/18) 安装在转轴 (5) 之上并安装螺母 (5g)。用 85-105 英尺磅 (378 - 467 牛·米) 的扭力拧紧螺母。

- 将软管卷盘放入底板 (104)，然后安装压板 (101)、垫圈 (103) 和有头螺栓 (102)。拧紧螺丝。

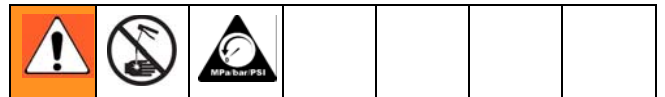
- 按照软管安装说明 (第 17 页)，将软管安装在转轴上。

- 按照从步骤 10 开始的冲洗说明 (第 18 页)，冲洗软管。

- 按照第 18 页的增加和减少弹簧张力的说明设定弹簧张力。

更换转轴 - HS 或 HN 型 (双挡板)

第 33 页中提供了完整的转轴更换套件列表。使用所有包含在套件中的新零配件。



- 释放压力，请参见第 20 页。
- 调节弹簧张力，请参见第 19 页
- 从维护架上卸下卷盘。

- 将软管从转轴上完全卸下并将其放在一边以备再安装在新转轴上。

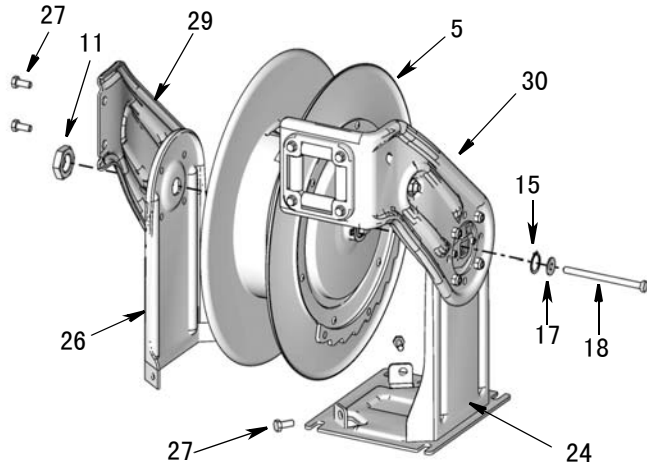


图 16

- 卸下大螺母 (11) (图 16)。
- 卸下将挡板 (26) 固定在底板 (24) 上的两颗螺丝 (27) 并将导向臂 (29) 固定在导向臂 (30) 上的两颗螺丝 (27) (图 16)。

注释：HN 型没有导向臂。不包含导向臂和相关零配件。

- 将导向臂和挡板组件 (26/29) 完全卸下并将其放在一边以备再安装在新转轴上 (图 16)。这些零配件不必拆卸。

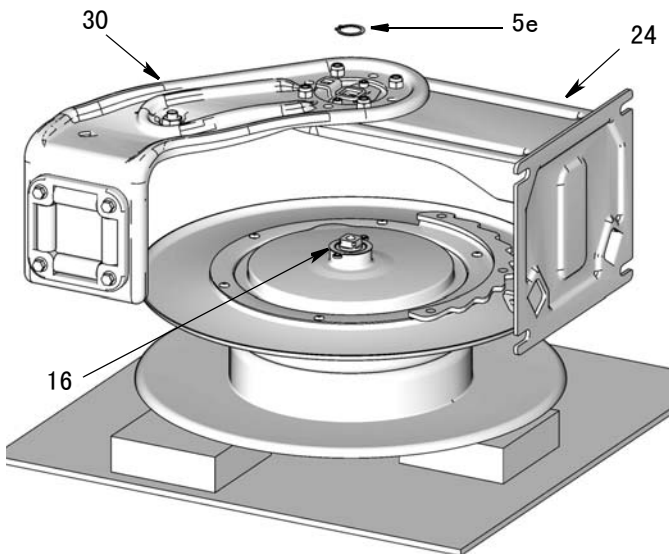


图 17

- 将软管卷盘侧放以便能接近导向臂和挡板 (24/30)。卸下长螺栓 (18) 和垫圈 (15/17) (图 16 和图 17)。
- 卸下卡环 (5e) (图 17)。
- 整件卸下导向臂和挡板底板 (24/30)。这些零配件不必拆卸。

注释：检查导向臂内侧以确保垫圈 (5j) 没有粘在导向臂内侧。垫圈 (5j) 应与旧转轴一起丢弃。新垫圈 (5j) 是新转环组件的一部分。

- 卸下并丢弃旧转轴。

要重新安装转轴：

- 将新转轴 (5) 侧放在工作台上。应确保转轴的平边在工作台上朝下和棘轮边朝上，如图 17 所示。
- 将导向臂和挡板底板组件 (24/30) 固定在转轴之上。按需要调正对齐零配件。

注释：如果转轴有支撑并处于近似水平，则更容易重新安装导向臂和挡板组件。将几个 ” 1 ” 厚的垫块放在转轴下，如图 17 所示 (第 22 页)，这样将有助于在安装导向臂时支持转轴。

- 更换卡环 (5e)。
- 将新的转环组件安装在转轴上 (请参见零配件，第 28 页)。
- 安装垫圈 (15/17) 和长螺栓 (18)，但不要拧紧螺栓。
- 将转轴翻转。

- 将导向臂和挡板组件（26/29）安装在转环组件和转轴之上。

注意如图 18 所示的转环组件端头的形状（a）和正确地将转环与挡板上的键孔对齐。要使软管卷盘正常工作，这些零配件必须正确对齐。

注释：HN 型没有导向臂。不包含导向臂和相关零配件。

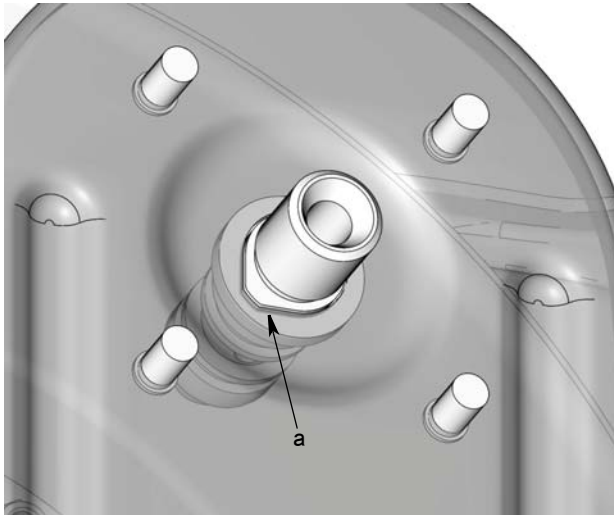
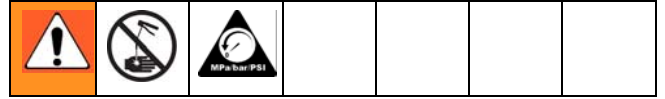


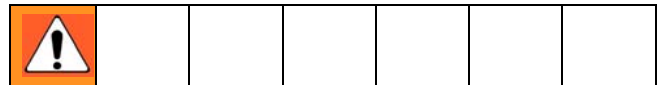
图 18

- 安装大螺母（11）（图 16，第 22 页）。用 85-105 英尺磅（378 - 467 牛·米）的扭力拧紧螺母。
- 拧紧螺栓（18）。
- 将导向臂（29）和导向臂（30）对齐。装上螺丝（27）。用 20-30 英尺磅（89 - 133 牛·米）拧紧螺丝。
- 将挡板组件（26）与底板（24）对齐。安装 2 个螺丝（27）。用 20-30 英尺磅（89 - 133 牛·米）拧紧螺丝。
- 重新将卷盘安装到天花板或墙上。
- 按照软管安装说明（第 17 页），将软管安装在转轴上。
- 按照从步骤 10 开始的冲洗说明（第 18 页），冲洗软管。
- 按照第 19 页的增加和减少弹簧张力的说明设定弹簧张力。

更换维护软管



- 释放压力。
- 完全展开软管（B）并拴好卷盘。
- 将 C 型夹板（A）安装到卷盘法兰上，以防止卷盘意外脱锁和自由转动（图 19）。



弹簧危险

此弹簧始终有较大的张力，如果以不受控的方式释放可能导致严重受伤。

- 切勿让卷盘自由旋转。如果失控旋转，你可能被软管击中而导致严重受伤。
- 当调节张力时，应始终用双手牢牢握住调节工具。弹簧张力可引起工具猛烈移动。
- 当进行调节时，必须将卷盘牢牢栓住。

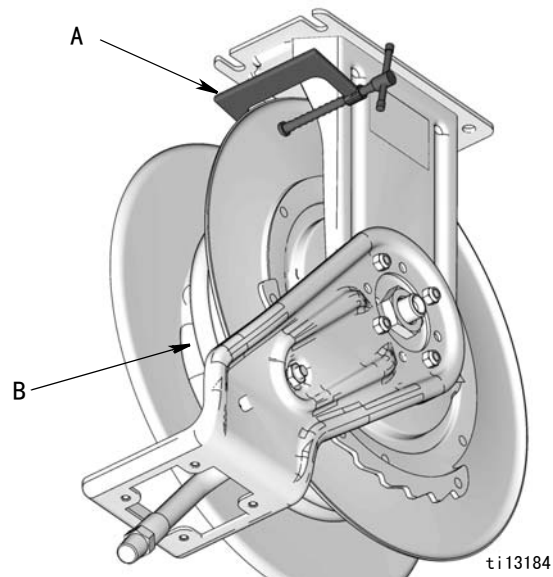


图 19

4. 将软管止停环从软管上卸下，将所有的零配件都放在安全的地方以备以后重新安装在新软管上（图 20）。

- a. 拧松并卸下螺丝（aa）和螺母（bb）。
- b. 分开两个软管止停环的组件（cc）以将其从软管端头卸下。

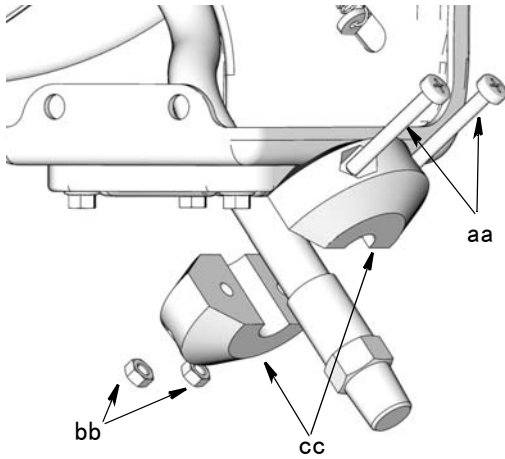


图 20

5. 从旋转接头（C）上断开软管（B）。（图 21）
6. 将软管止停环（D）装在软管端头。如果软管有一个警告标签，则软管止停环应装在警告标签（F）的同一端。

注释：如果软管上配备有防弯护罩，该末端必须与软管止停环位于相同端。

7. 将螺丝（aa）插入止停环（cc），用手拧紧螺母（bb）以使软管止停环紧固到位。

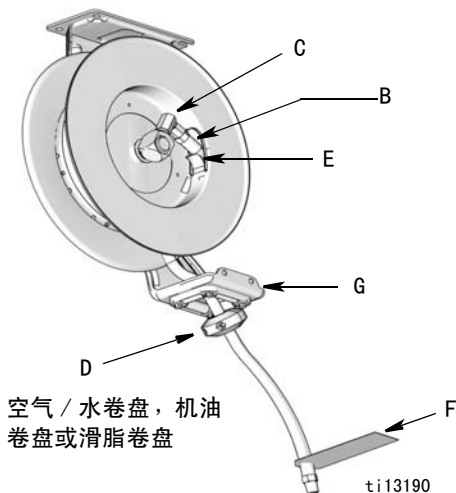


图 21

8. 将软管端头（B）穿过软管导向架（G），再穿过卷盘上的孔（E）（图 21）。

9. 将软管端头（B）装在软管卷盘的旋转接头（C）上。然后小心地卸下 C 型夹板（D）（图 11）。

10. 用足够的力拉动软管（B）以释放锁栓，然后让软管缓慢地收缩。

11. 如果使用，重新装上软管盘卷外壳。

12. 冲洗系统。

为了避免管路污垢、碎片或其他安装碎屑污染流体，在将仪表或分配阀安装到软管端头前，应使用兼容溶剂冲洗设备，如 Stoddard 溶剂或石油精。

- a. 将软管端头固定在废料桶内。
- b. 用空气吹洗整个润滑剂供料管路。
- c. 将溶剂泵入整个管路，直到流出洁净流体和没有碎屑。
- d. 将润滑剂泵入整个管路，直到冲出所有的溶剂。

13. 将软管止停环（D）重新固定在软管可伸出足够长的位置，即所有的操作者在使用软管时，软管均可以达到分配阀。拧紧螺母（bb）以将软管止停环固定到位。

14. 按照分配设备随附的说明，将仪表或分配阀安装到软管端头。

15. 调节弹簧张力，请参见第 18 页。

零配件 SD 系列

参考	零配件号	说明	数量	参考	零配件号	说明	数量
5		套件, 转轴 (包括 5a-5j) (参见第 33 页)	1		15V159	臂, 导轨 (黄色)HPL56, HPL65, HPM65, HPM6D, HPH55, HPH5D 型号	
5a		垫圈, 26 毫米 (所有 HPL 和 HPM 型号)	1		15V160	臂, 导轨 (红色)HPL56, HPL65, HPM65, HPM6D, HPH55, HPH5D 型号	
		垫圈, 23 毫米 (所有 HPH 型号)	1		15V161	臂, 导轨 (白色)HPL56, HPL65, HPM65, HPM6D, HPH55, HPH5D 型号	
5b		环, 备份	1		15V162	臂, 导轨 (黑色)HPL56, HPL65, HPM65, HPM6D, HPH55, HPH5D 型号	
5c		O 形圈	1				
5d		旋转, 弯头	1	24		衬套、爪	1
5e	155470	管件, 旋转, 90°, npsm HPL3B, HPL6D, HPL33, HPL65, HPM3B, HPM6D, HPM33, HPM65 型号	1	25		棘轮爪	1
	161037	管件, 旋转, 90°, npsm HPL23, HPL25, HPL56 型号	1	26	218591	套件, 滚轮, (包括 25a - 25d) (参见第 36 页)	1
	15Y397	管件, 旋转, 90°, npsm HPH 型号	2	26a		支架, 滚轮	1
	125593	管件, 旋转, 90°, bspt x bspp, HPL6D, HPL33, HPM3B, HPM6D 型号	1	26b		销钉, 滚轮	4
	125594	管件, 旋转, 90°, 3/8 bspt x 3/8 bspp, HPH1D, HPH5D, HPH23 型号	1	26c		滚轮, 软管	4
	125595	管件, 旋转, 90°, bspt x bspp, HPL2D, HPL23, HPL56 型号	1	26d		螺丝, M6 x 1.0 x 20	4
5f	186579	螺母, 六角, 3/8 英寸 x 18 npsm HPH 型号		30		套件, 限位, 软管 (参见第 37 页)	1
	186580	螺母, 六角, 1/2 英寸 - 14 npsm HPL 和 HPM 型号	1				
	16J893	螺母, 六角, 1/2 英寸 -14 bspp, HPL2D, HPL6D, HPL23, HPL56, HPL33, HPM3B, HPM6D 型号	1				
	16J894	螺母, 六角, 3/8 英寸 -19 bsppHPH1D, HPH5D, HPH23 型号	1				
5g		转轴	1				
5h		垫圈, 30 毫米	1				
13		螺母, 防松, M8 x 1.25	4				
15		弹簧, 棘轮爪	1				
16		底座	1				
17		螺栓, M10 x 1.50 x 25	1				
18	15V139	臂, 导轨 (金属蓝)HPL23, HPL25, HPL33, HPM33, HPM3B, HPH15, HPH1D, HPH23 型号					
	15V140	臂, 导轨 (Mercedes 蓝)HPL23, HPL25, HPL33, HPM33, HPM3B, HPH15, HPH1D, HPH23 型号					
	15V141	臂, 导轨 (黄色)HPL23, HPL25, HPL33, HPM33, HPM3B, HPH15, HPH1D, HPH23 型号					
	15V142	臂, 导轨 (红色)HPL23, HPL25, HPL33, HPM33, HPM3B, HPH15, HPH1D, HPH23 型号					
	15V143	臂, 导轨 (白色)HPL23, HPL25, HPL33, HPM33, HPM3B, HPH15, HPH1D, HPH23 型号					
	15V144	臂, 导轨 (黑色)HPL23, HPL25, HPL33, HPM33, HPM3B, HPH15, HPH1D, HPH23 型号					
	15V157	臂, 导轨 (金属蓝)HPL56, HPL65, HPM65, HPM6D, HPH55, HPH5D 型号					
	15V158	臂, 导轨 (Mercedes 蓝)HPL56, HPL65, HPM65, HPM6D, HPH55, HPH5D 型号					

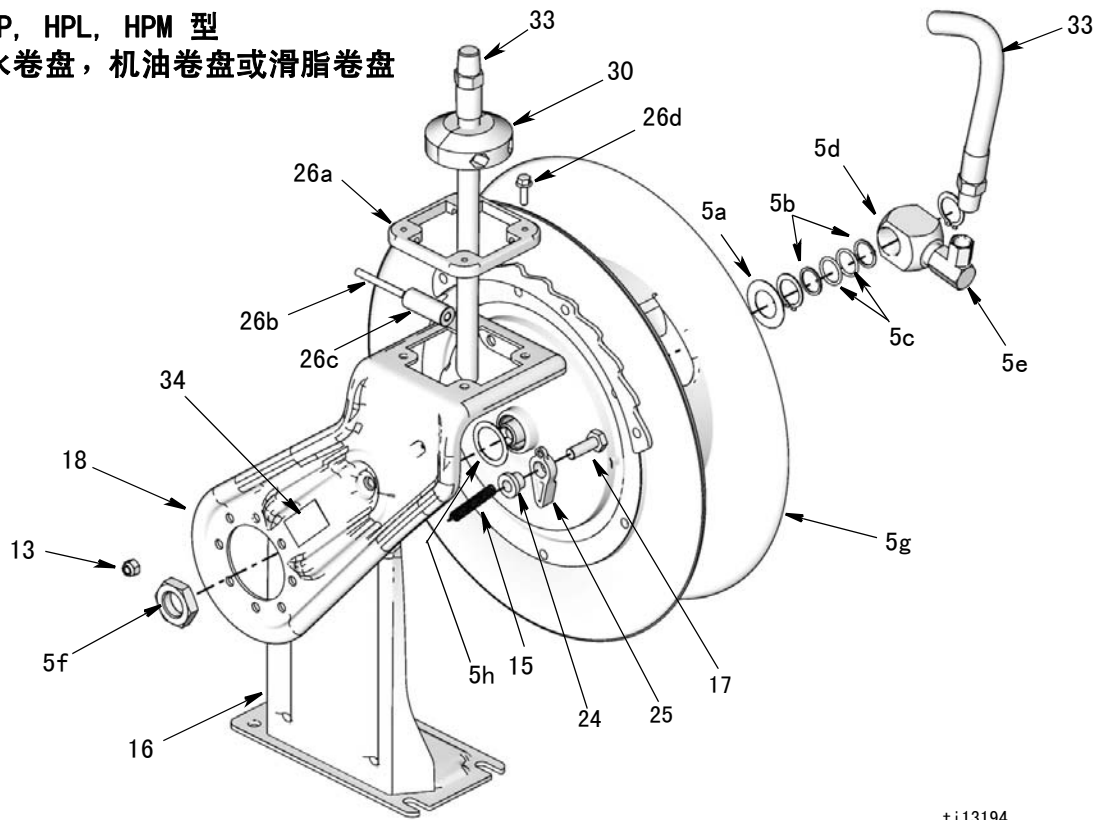
参考	零配件号	说明	数量
33	109158	软管, 50 英尺, npt (型号 - HPH15A, HPH15B, HPH15C, HPH15D, HPH15E, HPH15F)	1
	124461	软管, 50 英尺, npt (型号 - HPH55A, HPH55B, HPH55C, HPH55D, HPH55E, HPH55F)	1
	253848	软管, 35 英尺, npt (型号 - HPL23A, HPL23B, HPL23C, HPL23D, HPL23E, HPL23F)	1
	253849	软管, 50 英尺, npt (型号 - HPL25A, HPL25B, HPL25C, HPL25D, HPL25E, HPL25F)	1
	253850	软管, 65 英寸 npt (型号 - HPL56A, HPL56B, HPL56C, HPL56D, HPL56E, HPL56F)	1
	253852	软管, 35 英尺, npt (型号 - HPL33A, HPL33B, HPL33C, HPL33D, HPL33E, HPL33F)	1
	253853	软管, 50 英尺, npt (型号 - HPL65A, HPL65B, HPL65C, HPL65D, HPL65E, HPL65F)	1
	253857	软管, 35 英尺, npt (型号 - HPM33A, HPM33B, HPM33C, HPM33D, HPM33E, HPM33F)	1
	256864	软管, 50 英尺, npt (型号 - HPM65A, HPM65B, HPM65C, HPM65D, HPM65E, HPM65F)	1
	124470	软管, 35 英尺, npt (型号 - HPH23A, HPH23B, HPH23C, HPH23D, HPH23E, HPH23F)	1
	24J794	软管, 50 英寸, bspp(型号 - HPH15J, HPH15K, HPH15L, HPH15M, HPH15N)	1
	24J795	软管, 50 英寸, bspt(型号 - HPH15P, HPH15R, HPH15S, HPH15T, HPH15U)	1
	24J812	软管, 35 英尺, bspp(型号 - HPH23J, HPH23K, HPH23L, HPH23M, HPH23N)	1
	24J813	软管, 35 英尺, bspt(型号 - HPH23P, HPH23R, HPH23S, HPH23T, HPH23U)	1
	24K195	软管, 35 英尺, bspp(型号 - HPL23J, HPL23K, HPL23L, HPL23M, HPL23N)	1
	24K196	软管, 35 英尺, bspt(型号 - HPL23P, HPL23R, HPL23S, HPL23T, HPL23U)	1
	24K197	软管, 50 英尺, bspp(型号 - HPL25J, HPL25K, HPL25L, HPL25M, HPL25N)	1
	24K198	软管, 50 英尺, bspt(型号 - HPL25P, HPL25R, HPL25S, HPL25T, HPL25U)	1
	24K191	软管, 35 英尺, bspp(型号 - HPL33J, HPL33K, HPL33L, HPL33M, HPL33N)	1
	24K192	软管, 35 英尺, bspt(型号 - HPL33P, HPL33R, HPL33S, HPL33T, HPL33U)	1
	24J796	软管, 35 英尺, bspp(型号 - HPM33J, HPM33K, HPM33L, HPM33M, HPM33N)	1
	24K797	软管, 35 英尺, bspt(型号 - HPM33P, HPM33R, HPM33S, HPM33T, HPM33U)	1
	24J810	软管, 50 英寸, bspp(型号 - HPH55J, HPH55K, HPH55L, HPH55M, HPH55N)	1
	24J811	软管, 50 英寸, bspt(型号 - HPH55P, HPH55R, HPH55S, HPH55T, HPH55U)	1
	24K199	软管, 65 英尺, bspp(型号 - HPL56J, HPL56K, HPL56L, HPL56M, HPL56N)	1

参考	零配件号	说明	数量
	24K200	软管, 65 英寸 bspt (型号 - HPL56P, HPL56R, HPL56S, HPL56T, HPL56U)	1
	24K193	软管, 50 英尺, bspp(型号 - HPL65J, HPL65K, HPL65L, HPL65M, HPL65N)	1
	24K194	软管, 50 英尺, bspt(型号 - HPL65P, HPL65R, HPL65S, HPL65T, HPL65U)	1
	24J798	软管, 50 英尺, bspp(型号 - HPM65J, HPM65K, HPM65L, HPM65M, HPM65N)	1
	24J799	软管, 50 英尺, bspt(型号 - HPM65P, HPM65R, HPM65S, HPM65T, HPM65U)	1
34 ▲	15W036	标牌, 警告	1

▲ 可免费更换危险和警告的标牌、标签及卡片。

所有现有套件的完整列表从第 33 页开始。

HPH, HPP, HPL, HPM 型
空气 / 水卷盘, 机油卷盘或滑脂卷盘



ti13194

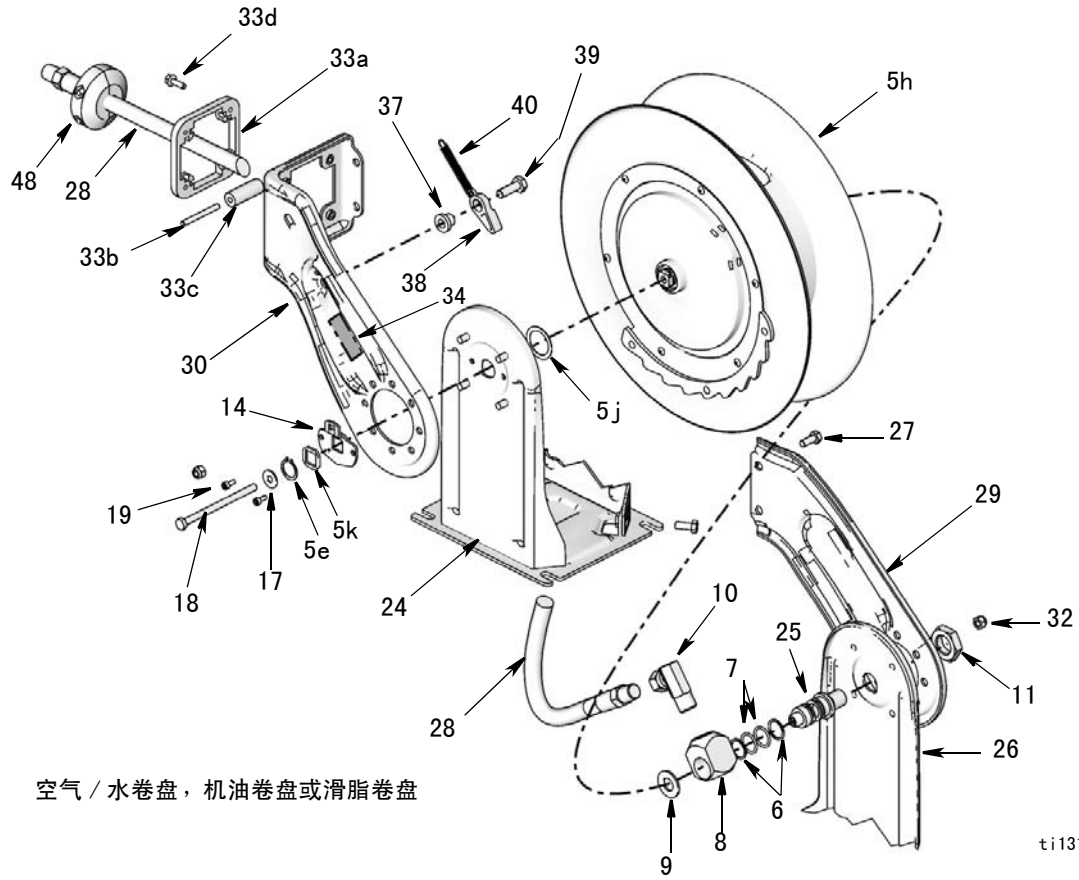
ti13194-2

零配件 XD 系列； HS 型

参考	零配件号	说明	数量	参考	零配件号	说明	数量
5		套件，转轴（参见第 33 页） （包括零配件 5a-5j）	1	256864	软管，50 英尺，npt（型号 HSM65A, HSM65B, HNM65F, HNM65A, HNM65B, HNM65F）	1	
5e		扣环	1	24J794	软管，50 英尺，bspp（型号 HSH15J, HSH15K, HSH15N）	1	
5h		转轴	1	24J795	软管，50 英尺，bspt（型号 HSH15U, HSH15P, HSH15R）	1	
5j		垫圈，30 毫米	1	24J810	软管，50 英尺，bspp（型号 HSH55J, HSH55K, HSH55N）	1	
5k		垫圈，方形中心	1	24J811	软管，50 英尺，bspt（型号 HSH55P, HSH55R, HSH55U）	1	
6		环，备份	2	24K193	软管，50 英尺，bspp（型号 HSL65J, HSH65K, HSH65N）	1	
7		O 形圈	2	24K194	软管，50 英尺，bspt（型号 HSL65P, HSL65R, HSL65U）	1	
8		旋转，弯头	1	24K197	软管，50 英尺，bspp（型号 HSL25J, HSL25K, HSL25N）	1	
9		垫圈	1	24K198	软管，50 英尺，bspt（型号 HSL25P, HSL25R, HSL25U）	1	
10	155470	管件，旋转，90° npsm HSL33, HSM33, HSM3B, HSL65, HSL6D, HSM65, HSM6D, HNL65, HNM65 型号	1	24K191	软管，35 英尺，bspp（型号 HSL33J, HSL33K, HSL33N）	1	
	15Y397	管件，旋转，90°，npsm HSH, HNH55 型号	1	24K192	软管，35 英尺，bspt（型号 HSL33P, HSL33R, HSL33U）	1	
	161037	管件，旋转，90° npsm HSL25, HSL2D, HSL56, HSL5D, HNL56 型号	1	24K796	软管，35 英尺，bspp（型号 HSM33J, HSM33K, HSM33N）	1	
	125593	管件，旋转，90°，bspt x bspp, HSL56, HSL65, HSL6D, HSM33, HSM3B, HSM65, HSM6D 型号	1	24K797	软管，35 英尺，bspt（型号 HSM33P, HSM33R, HSM33U）	1	
	125594	管件，旋转，90° 3/8 bspt x 3/8 bspp, HSH 型号	1	24K199	软管，65 英尺，bspp（型号 HSL56 J, HSL56K, HSL56N）	1	
	125595	管件，旋转，90°，bspt x bspp, HSL25, HSL2D, HSL33 型号	1	24K200	软管，65 英尺，bspt（型号 HSL56P, HSL56R, HSL56U）	1	
11	186579	螺母，六角 3/8 英寸 - 18 npsm, 型号 HSH15, HSH1D, HSH55, HSH55B, HNH55	1	24J798	软管，50 英尺，bspp（型号 HSM65J, HSM65K, HSM65N）	1	
	186580	螺母，六角 1/2 英寸 - 14 npsm, HNL56, HNL65, HSL25, HSL33, HSL56, HSL65, HSL2D, HSL6D, HSM3B, HSM6D, HSM33, HSM65 型号	1	24J799	软管，50 英尺，bspt（型号 HSM65P, HSM65R, HSM65U）	1	
	16J893	螺母，六角 1/2-14 bspp, HSL25, HSL2D, HSL33, HSL56, HSL65, HSL6D, HSM33, HSM3B, HSM65, HSM6D	1	29	15V145	臂，导轨，双（金属蓝）HSL25, HSL33, HSM33, HSH15, HSH1D, HSM3B 型号（不包括在 HN 型号中）	
	16J894	螺母，六角，3/8-19 bspp, HSH15, HSH1D, HSH55, HSH5D 型号	1	15V146	臂，导轨，双（白色）HSL25, HSL33, HSM33, HSH15, HSH1D, HSM3B 型号（不包括在 HN 型号中）		
14		调节器，动力弹簧	1	15X939	臂，导轨，双（黄色）HSL25, HSL33, HSM33, HSH15, HSH1D, HSM3B 型号（不包括在 HN 型号中）		
17		垫圈，8 毫米	1	15Z003	臂，导轨，双（沙色）HSL25, HSL33, HSM33, HSH15, HSH1D, HSM3B 型号（不包括在 HN 型号中）		
18		螺丝，M8 x 1.25 x 120	1	15V163	臂，导轨，双（金属蓝）HSL56, HSL65, HSM65, HSH55, HSH5D, HSM6D 型号（不包括在 HN 型号中）		
19		螺丝，M5 x 80 x 20	2	15V164	臂，导轨，双（白色）HSL56, HSL65, HSM65, HSH55, HSH5D, HSM6D 型号（不包括在 HN 型号中）		
24		底座，双	1	15X942	臂，导轨，双（黄色）HSL56, HSL65, HSM65, HSH55, HSH5D, HSM6D 型号（不包括在 HN 型号中）		
25		轴，旋转	1				
26		踏板	1				
27		螺丝，M8 x 1.25 x 20	4				
28	109158	软管，50 英尺，npt（型号 HSH15A, HSH15B）	1				
	124461	软管，50 英尺，npt（型号 HSH55A, HSH55B, HNH55f, HNH55A, HNH55B, HNH55F）	1				
	253849	软管，50 英尺，npt（型号 HSL25A, HSL25B, HSL25F）	1				
	253850	软管，65 英寸 npt（型号 HSL56A, HSL56B, HNL56F, HNL56A, HNL56B, HNL56F）	1				
	253853	软管，50 英尺，npt（型号 HSL65A, HSL65B, HNL65F, HNL65A, HNL65B, HNL65F）	1				
	253857	软管，35 英尺，npt（型号 HSM33A, HSM33B, HSM33F）	1				

参考	零配件号	说明	数量	参考	零配件号	说明	数量
30	15Z007	臂, 导轨, 双 (沙色)HSL56, HSL65, HSM65, HSH55, HSH5D, HSM6D 型号 (不包括在 HN 型号中)	1	32		螺母, 防松, M8 x 1.25	8
	15V143	臂, 导轨 (白色)HSL25, HSL33, HSM33, HSH15, HSH1D, HSM3B 型号 (不包括在 HN 型号中)		33	218591	套件, 滚轮 (包括 33a-33d)(第 36 页)(不包括在 HN 型号中)	
	15V139	臂, 导轨 (金属蓝)HSL25, HSL33, HSM33, HSH15, HSH1D, HSM3B 型号 (不包括在 HN 型号中)		33a		支架, 滚轮	1
	15V141	臂, 导轨 (黄色)HSL25, HSL33, HSM33, HSH15, HSH1D, HSM3B 型号 (不包括在 HN 型号中)		33b		销钉, 滚轮	4
	15Z004	臂, 导轨 (沙色)HSL25, HSL33, HSM33, HSH15, HSH1D, HSM3B 型号 (不包括在 HN 型号中)		33c		滚轮, 软管	4
	15V161	臂, 导轨 (白色)HSL56, HSL65, HSM65, HSH55, HSH5D, HSM6D 型号 (不包括在 HN 型号中)		33d		螺丝, M6 x 1.0 x 20	4
	15V157	臂, 导轨 (金属蓝)HSL56, HSL65, HSM65, HSH55, HSH5D, HSM6D 型号 (不包括在 HN 型号中)		34 ▲	15W036	标牌, 警告	1
	15V159	臂, 导轨 (黄色)HSL56, HSL65, HSM65, HSH55, HSH5D, HSM6D 型号 (不包括在 HN 型号中)		37		衬套、爪	1
	15Z008	臂, 导轨 (沙色)HSL56, HSL65, HSM65, HSH55, HSH5D, HSM6D 型号 (不包括在 HN 型号中)		38		棘轮爪	1
	16A121	臂, 导轨 (白色)HSHC5, HSHFF, HSLC8, HSLD5, HSLE3, HSMC8, HSMD5, HSMDD, HSPB8, HSHCD, HSMCF, HSDD5, HSDDD 型号		39		螺栓, M10 x 1.5 x 25 lg	1
	16A122	臂, 导轨 (金属蓝)HSHC5, HSHFF, HSLC8, HSLD5, HSLE3, HSMC8, HSMD5, HSMDD, HSPB8, HSHCD, HSMCF, HSDD5, HSDDD 型号 (不包括在 HN 型号中)		40		弹簧, 棘轮爪	1
	16A123	臂, 导轨 (黄色)HSHC5, HSHFF, HSLC8, HSLD5, HSLE3, HSMC8, HSMD5, HSMDD, HSPB8, HSHCD, HSMCF, HSDD5, HSDDD 型号 (不包括在 HN 型号中)		48		套件, 限位, 软管 (第 37 页)	1
	16A124	臂, 导轨 (沙色)HSHC5, HSHFF, HSLC8, HSLD5, HSLE3, HSMC8, HSMD5, HSMDD, HSPB8, HSHCD, HSMCF, HSDD5, HSDDD 型号 (不包括在 HN 型号中)		▲	可免费更换危险和警告的标牌、标签及卡片。		

所有现有套件的完整列表从第 33 页开始。

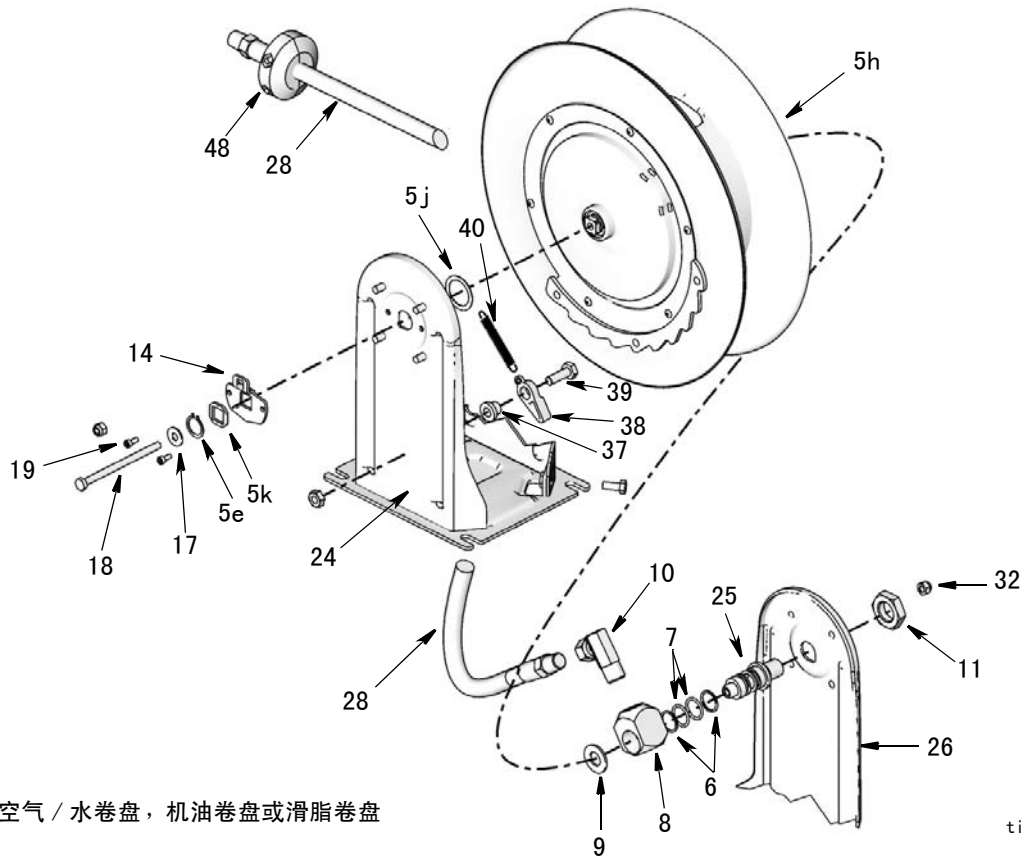


零配件 XD 系列； HN 型

参考	零配件号	说明	数量
5		套件，转轴（参见第 33 页） （包括零配件 5a-5j）	1
5e		扣环	1
5h		转轴	1
5j		垫圈，30 毫米	1
5k		垫圈，方形中心	1
6		环，备份	2
7		O 形圈	2
8		旋转，弯头	1
9		垫圈	1
10	155470	管件，旋转，90°（所有 HNL65 和 HNM65 型号）	
	15Y397	管件，旋转，90°（所有 HNH55 型号）	
	161037	管件，旋转，90°（所有 HNL56 型号）	1
11	186579	螺母，六角 3/8 英寸 - 18 npsm （HNH55 型号）	1
	186580	螺母，六角 1/2 英寸 - 14 npsm （所有型号，除外：HNH55）	1
14		调节器，动力弹簧	1
17		垫圈，8 毫米	1
18		螺丝，M8 x 1.25 x 120	1
19		螺丝，M5 x 80 x 20	2
24		底座，双	1
25		轴，旋转	1
26		踏板	1
27		螺丝，M8 x 1.25 x 20	4
28	124461	软管，50 英尺（型号 HNH55）	1
	253850	软管，65 英尺（型号 HNL56）	1
	253853	软管，50 英尺（型号 HNL65）	1
	256864	软管，耦合，50 英尺（型号 HNM65）	1
32		螺母，防松，M8 x 1.25	8
34▲	15W036	标牌，警告	1
37		衬套、爪	1
38		棘轮爪	1
39		螺栓，M10 x 1.5 x 25 lg	1
40		弹簧，棘轮爪	1
48		套件，限位，软管（第 37 页）	1

▲ 可免费更换危险和警告的标牌、标签及卡片。

所有现有套件的完整列表从第 33 页开始。



空气 / 水卷盘，机油卷盘或滑脂卷盘

ti13196

套件

转轴组件套件

零配件号	型号	NPT/BSP 型	尺寸	介质	管路尺寸 (英寸)	长度 (英尺)
15Y486	HPL2D# HPL25#	NPT	10	空气 / 水	3/8	50
24K432	HPL2D#	BSP	10	空气 / 水	3/8	50
15Y487	HPL6D# HPL65# HPL6H#	NPT	20	空气 / 水	1/2	50
24K433	HPL6D#	BSP	20	空气 / 水	1/2	50
15Y488 24L864	HPL23#	NPT BSP	10	空气 / 水	3/8	35
15Y489 24L865	HPL56# HPL5J#	NPT BSP	20	空气 / 水	3/8	65
15Y490 24L866	HPL33#	NPT BSP	10	空气 / 水	1/2	35
15Y491	HPM3B# HPM33#	NPT	10	机油	1/2	35
24K434	HPM3B#	BSP	10	机油	1/2	35
15Y492	HPM6D# HPM65# HPM6H#	NPT	20	机油	1/2	50
24K435	HPM6D#	BSP	20	机油	1/2	50
15Y493	HPH1D# HPH15#	NPT	10	滑脂	1/4	50
24K436	HPH1D#	BSP	10	滑脂	1/4	50
15Y494	HPH5D# HPH55# HPH5H#	NPT	20	滑脂	3/8	50
24K437	HPH5D#	BSP	20	滑脂	3/8	50
15Y495 24L867	HPH23#	NPT BSP	10	滑脂	3/8	35
15Y496‡	HSL2D# HSL25#	NPT BSP	10	空气 / 水	3/8	50
15Y497‡	HSL6D# HSL65# HNL56#	NPT BSP	20	空气 / 水	1/2	50
15Y498‡	HSL56# HNL65#	NPT	20	空气 / 水	3/8	65

套件

零配件号	型号	NPT/BSP 型	尺寸	介质	管路尺寸 (英寸)	长度 (英尺)
15Y499‡	HSL33# HSM3B# HSM33#	NPT BSP	10	空气 / 水 / 机油	1/2	35
15Y500‡	HSM6D# HSM65# HNM65#	NPT BSP	20	机油	1/2	50
15Y501‡	HSH15# HSH1D#	NPT BSP	10	滑脂	1/4	50
15Y502‡	HSH5D# HSH55# HNM55#	NPT BSP	20	滑脂	3/8	50

‡ 套件不包含转环。另外订购转环套件。有关转环套件的完整列表，请参见第 34 页。

转环套件

(说明手册：313432)

说明	A 系列 SD 型		所有其他型号 SD 型		所有其他型号 XD 型	
	NPT 型	BSP 型	NPT 型	BSP 型	NPT 型	BSP 型
低压和中压旋转 套件	24Z552	24Z555	24Z553	24Z556	24Z554	24Z557
高压旋转套件	26A155	26A156	26A155	26A156	26A153	26A154

标签，流体标识：24A223

ANTI-FREEZE	HYDRAULIC
SAE 10W-40	ATF
SAE 10W-30	DEXRON
SAE 5W-40	SYNTHETIC
SAE 10W	SAE 5W-30
SAE 20W	SAE 5W-40
SAE 30W	AIR

BSPP 软管密封套件：24M713

说明	数量
密封，弹性，1/4-19	1
密封，弹性，3/8-19	1
密封，弹性，1/2-14	1
密封，弹性，1 英寸 - 19	1

转环密封件套件：24A952, 24A953

(说明手册：313432)

24A952 用于低压和中压卷盘

说明	数量
垫圈，8 毫米	1
螺母，M8 x 1.25	4
扣环	1
环，备份	2
垫圈，16 毫米	1
O 形圈	2
螺丝，M8 x 1.25 x 120	1
螺丝，M8 x 1.25 x 20	4

24A953，用于高压单踏板（SD）卷盘
转环套件不可用于高压双踏板（XD）卷盘。
如果需要更换，使用转环套件 26A153 或 26A154，
第 34 页。

说明	数量
垫圈，8 毫米	1
螺母，M8 x 1.25	4
O 形圈	2
扣环	1
环，备份	2
垫圈，23 毫米	1
垫圈，16 毫米	1
螺丝，M8 x 1.25 x 120	1
螺丝，M8 x 1.25 x 20	4

锁栓套件：15Y503

(说明手册：406801)

说明	数量
螺丝，M8 x 1.25 x 20	2
棘轮爪	1
弹簧，棘轮爪	1
螺丝，M10 x 1.50 x 25	1
套管	1
螺母，M8 x 1.25	4
螺丝，M8 x 1.50 x 40	1
螺母；M10 x 1.50	1

外壳改装套件：24C100

(说明手册：313902)

说明	数量
臂, 软管导轨	1
底座, 卷盘, 闭式	1
螺母, 防松	4
螺丝	4
垫圈, 平	3
螺栓, m10 x 40lg	1
螺母, 六角	1
垫圈, 锁紧, 弹簧	1
螺母, 防松	4
螺丝	4
螺母, 六角	5
垫圈, 锁	1
有肩螺钉, #10	1

软管入口套件：224417, 218550, 218549

(说明手册 406741)

1/4 英寸 NPT 入口：224417

说明	数量
软管, 耦合, 24 英寸	1
管件, 活接头, 适配器, 90°	1

1/4 英寸 BSPT 入口：24C442

说明	数量
软管, 1/4 英寸 内径 x 3 英尺滑脂	1
管件, 3/8 英寸 BSPP 至 1/4 英寸 BSPT	1

1/4 英寸 BSPP 入口：24J257

说明	数量
软管, 1/4 英寸 内径 x 3 英尺滑脂	1

3/8 英寸 入口：218550

说明	数量
软管, 耦合, 24 英寸	1
管件, 活接头, 适配器, 90°	1

3/8 英寸 BSPT 入口：24M231

说明	数量
管件, 旋转, 90° BSPP 至 3/8 英寸 BSPT	1
软管, 耦合, 36 英寸, 3/8 BSPT	1

3/8 英寸 BSPP 入口：24M230

说明	数量
软管, 3/8 英寸 x 36 英寸, 5000 磅 / 平方英寸	1
接头, 软管, 3/8 内径 X 3/8-19 BSPP	1
密封, 弹性, 3/8-19 BSPP	1
套管, 软管, 3/8 英寸, 滑脂	1
接头, 软管, 3/8 英寸内径, 旋转, 弯头	1
标签, 软管	1

1/2 英寸 NPT 入口：218549

说明	数量
软管, 耦合, 24 英寸	1
管件, 旋转, 活接头, 90°	1

1/2 英寸 BSPT 入口：24C441

说明	数量
软管, 耦合, 1/2 英寸内径 x 3 英尺机油	1
管件, 1/2 英寸 BSPP 至 1/2 英寸 BSPT	1

1/2 英寸 BSPP 入口：24J256

说明	数量
软管, 1/2 英寸内径 x 3 英尺机油	1

安装适配器：24A224

(第 10 页)

说明	数量
底座, 适配器	1
螺丝, 3/8 英寸 - 16 x 3/4 英寸	4

软管导向架套件

滚轮架修理：218591

(说明手册：406743)

说明	数量
支架, 软管导轨	1
销钉, 滚轮	4
滚轮, 软管	4
螺母, 防松, #10 - 32	4
螺丝, #10 - 32 x 3/4 英寸	4
螺丝, M6 x 1.0 x 20	4

机柜安装套件：15Y478

说明	数量
支架，软管导轨	1
销钉，滚轮	4
滚轮，软管	4
板子，安装	1
螺母，防松，#10 - 32	4
螺丝，#10 - 32 x 3/4 英寸	4

软管卷盘止停环套件：218340, 218341, 222225

(说明手册：406742)

1/4 英寸和 3/8 英寸内径软管：218340

说明	数量
螺母，六角，安全	2
螺丝，机制，十字头	2
停止，软管，0.656 英寸内径	2

3/8 英寸和 1/2 英寸内径软管：218341

说明	数量
螺母，六角，安全	2
螺丝，机制，十字头	2
停止，软管，0.782 英寸内径套件	2

1/4 英寸内径软管：222225

说明	数量
螺母，六角，安全	2
螺丝，机制，十字头	2
停止，软管，0.53 英寸内径套件	2

中型软管和配件修理工套件：24N719

用于

型号	系列
HSH15*	B-D
HSH55*	D-F
HPH15*	A-C
HPH23*	C-E
HPH55	C-E

说明	数量
软管，耦合，15 英寸，3/8 英寸内径	1
管件，旋转，90°	1

技术数据 低压软管卷盘和软管

流体压力

空气 / 水，所有软管直径

入口

出口

工作温度

接液零配件 - 仅裸软管卷盘

尺寸

300 磅 / 平方英寸 (20.7 巴, 2.07 兆帕)

1/2 英寸 NPSM 公; 1/2 英寸 BSPP 公

1/2 英寸或 3/8 英寸 NPT 公; 1/2 英寸或 3/8 英寸

BSPP 公; 1/2 英寸或 3/8 英寸 BSPT 公

-20° F 至 190° F (-28° C 至 87° C)

镀锌钢、阳极氧化铝、丁腈橡胶

第 39 页

中压软管卷盘

流体压力

机油

入口

出口

工作温度

接液零配件 - 仅裸软管卷盘

尺寸

2000 磅 / 平方英寸 (172 巴, 17.2 兆帕)

1/2 英寸 NPSM 公; 1/2 英寸 BSPP 公

1/2 英寸或 3/8 英寸 NPT 公; 1/2 英寸或 3/8 英寸

BSPP 公; 1/2 英寸或 3/8 英寸 BSPT 公

-20° F 至 190° F (-28° C 至 87° C)

镀锌钢、阳极氧化铝、丁腈橡胶

第 39 页

高压软管卷盘

流体压力

润滑脂, 1/4 英寸直径软管

润滑脂, 3/8 英寸直径软管

入口

出口

工作温度

干重

接液零配件 - 仅裸软管卷盘

尺寸

HS 型

HN 型

5000 磅 / 平方英寸 (344 巴, 34.4 兆帕)

4800 磅 / 平方英寸 (331 巴, 33.1 兆帕)

3/8 英寸 NPSM 公; 3/8 英寸 BSPP 公

1/4 英寸 NPT 公; 1/4 英寸 BSPP 公, 1/4 英寸 BSPT 公

-40° F 至 200° F (-40° C 至 93° C)

HP 型 (如 HPH55B): 52 磅 (23.5 公斤)

HS 型 (如 HSH55B): 59 磅 (26.5 公斤)

HN 型 (如 HNL56A): 52 磅 (23.5 公斤)

镀锌钢, 聚氨酯, 钢

第 40 页

第 41 页

噪音数据：所有软管卷盘

噪音压力 *

噪音功率 **

HP 型: 80 分贝 (A)

HS 型: 78 分贝 (A)

HP 型: 87 分贝 (A)

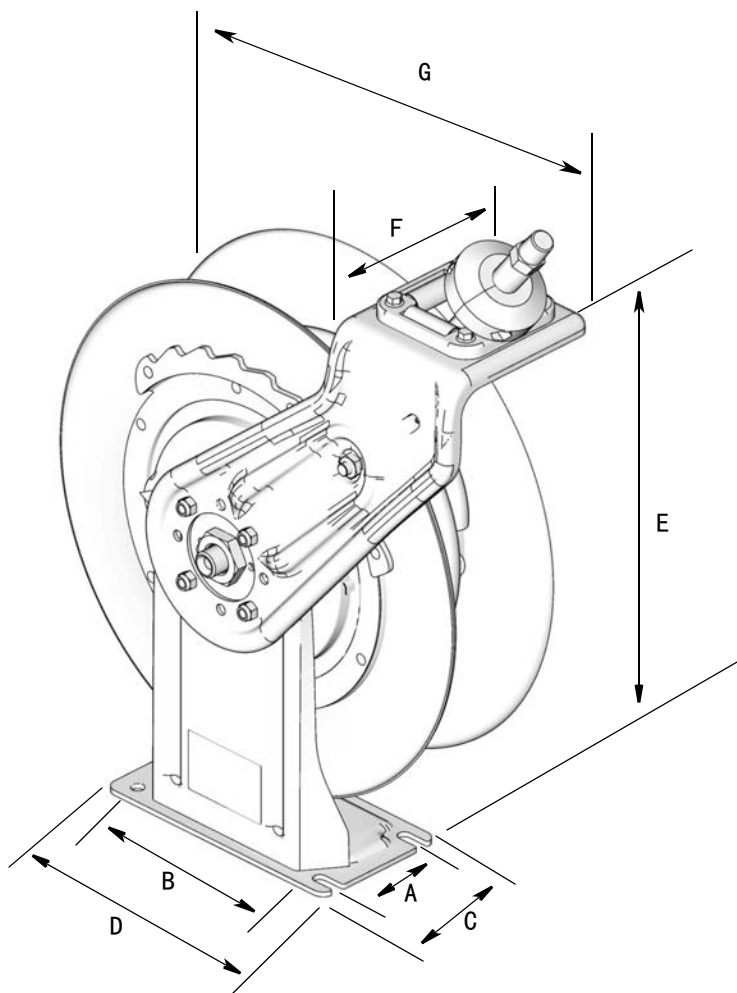
HS 型: 88 分贝 (A)

* 所有读数均取自假设操作者位置的假设收缩率。

** 符合 ISO 9614-2 的噪音功率测试机

尺寸

HP 型



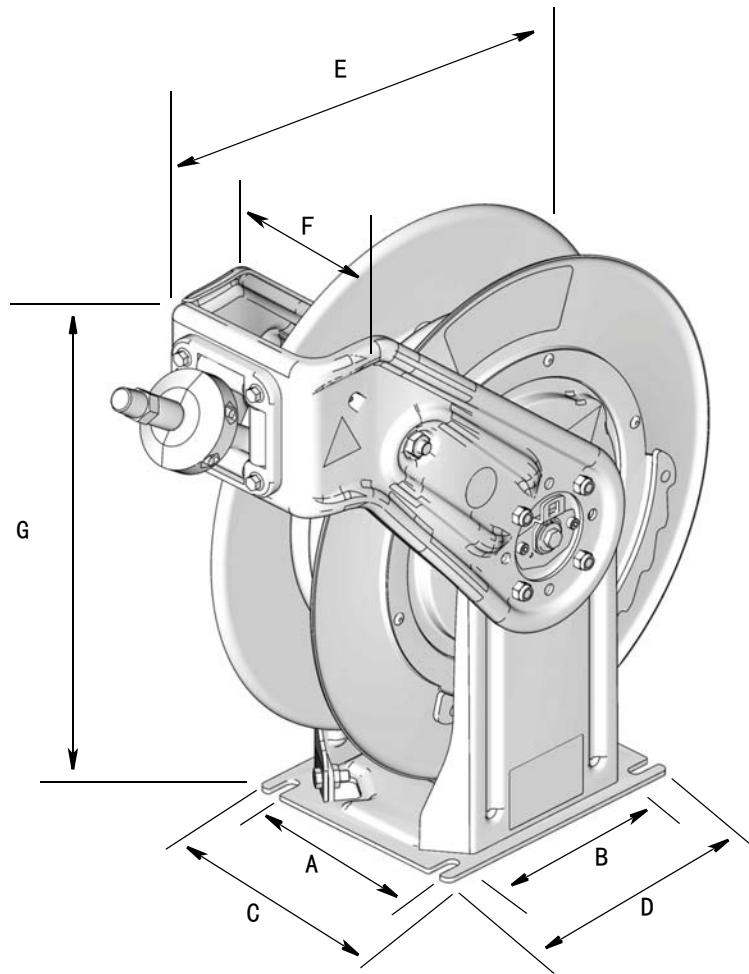
压力	尺寸	A	B*	C	D	E†	F	G◆
低	10	3.5 英寸 (89 毫米)	7.5 英寸 (191 毫米)	4.7 英寸 (120 毫米)	9 英寸 (229 毫米)	19.5 英寸 (498 毫米)	7.0 英寸 (177 毫米)	17.1 英寸 (435 毫米)
中	10							
高	10							
低	20	3.5 英寸 (89 毫米)	7.5 英寸 (191 毫米)	4.7 英寸 (120 毫米)	9 英寸 (229 毫米)	21.8 英寸 (554 毫米)	7.0 英寸 (177 毫米)	19.2 英寸 (487 毫米)
中	20							
高	20							

* 从螺栓槽 / 孔的中心到中心的测量值。

† 从螺栓底到顶的测量值。

◆ 从转轴边缘到导向臂前面的测量值。

HS 型



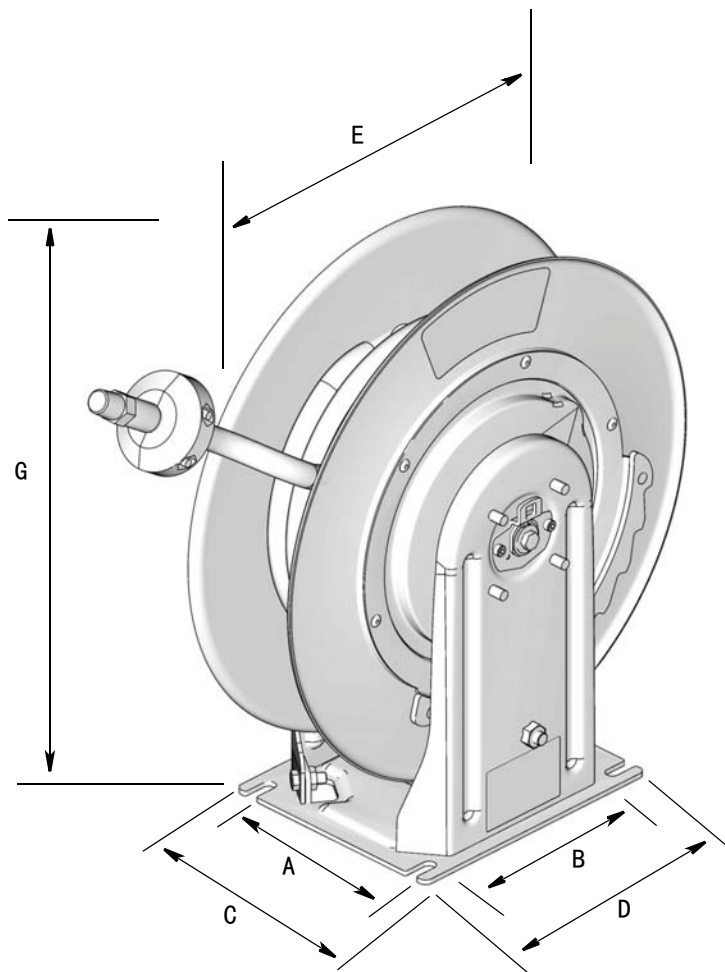
压力	尺寸	A	B*	C	D	E†	F	G ◆
低	10	6.5 英寸 (165 毫米)	7.5 英寸 (191 毫米)	7.7 英寸 (196 毫米)	9 英寸 (229 毫米)	18.5 英寸 (473 毫米)	7.5 英寸 (196 毫米)	18 英寸 (460 毫米)
中	10							
高	10							
低	20	6.5 英寸 (165 毫米)	7.5 英寸 (191 毫米)	7.7 英寸 (196 毫米)	9 英寸 (229 毫米)	21 英寸 (533 毫米)	7.5 英寸 (196 毫米)	20 英寸 (508 毫米)
中	20							
高	20							

* 从螺栓槽的中心到中心的测量值。

† 从螺栓底到顶的测量值。

◆ 从转轴边缘到导向臂前面的测量值。

HN 型



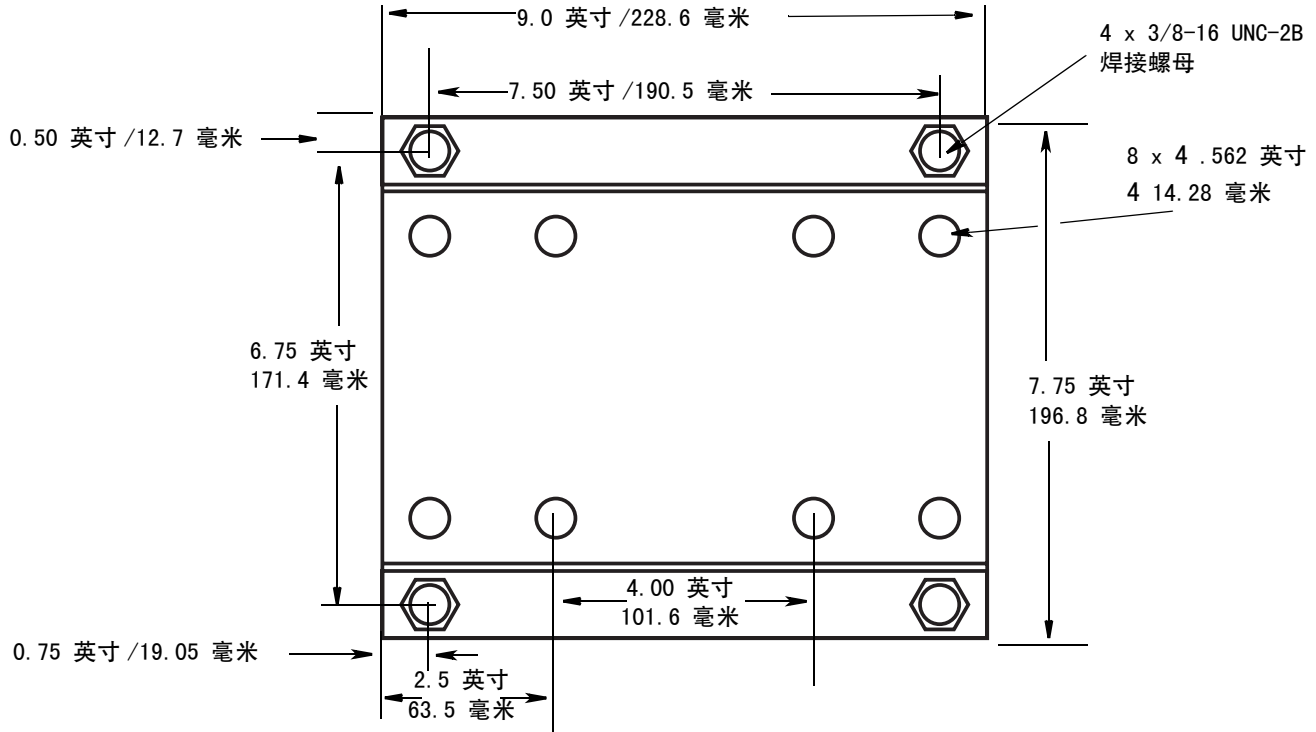
压力	尺寸	A	B*	C	D	E	G
低	10	6.5 英寸 (165 毫米)	7.5 英寸 (191 毫米)	7.7 英寸 (196 毫米)	9 英寸 (229 毫米)	18.2 英寸 (463 毫米)	20 英寸 (508 毫米)
中	10						
高	10						
低	20	6.5 英寸 (165 毫米)	7.5 英寸 (191 毫米)	7.7 英寸 (196 毫米)	9 英寸 (229 毫米)	18.2 英寸 (463 毫米)	20 英寸 (508 毫米)
中	20						
高	20						

* 从螺栓槽的中心到中心的测量值。

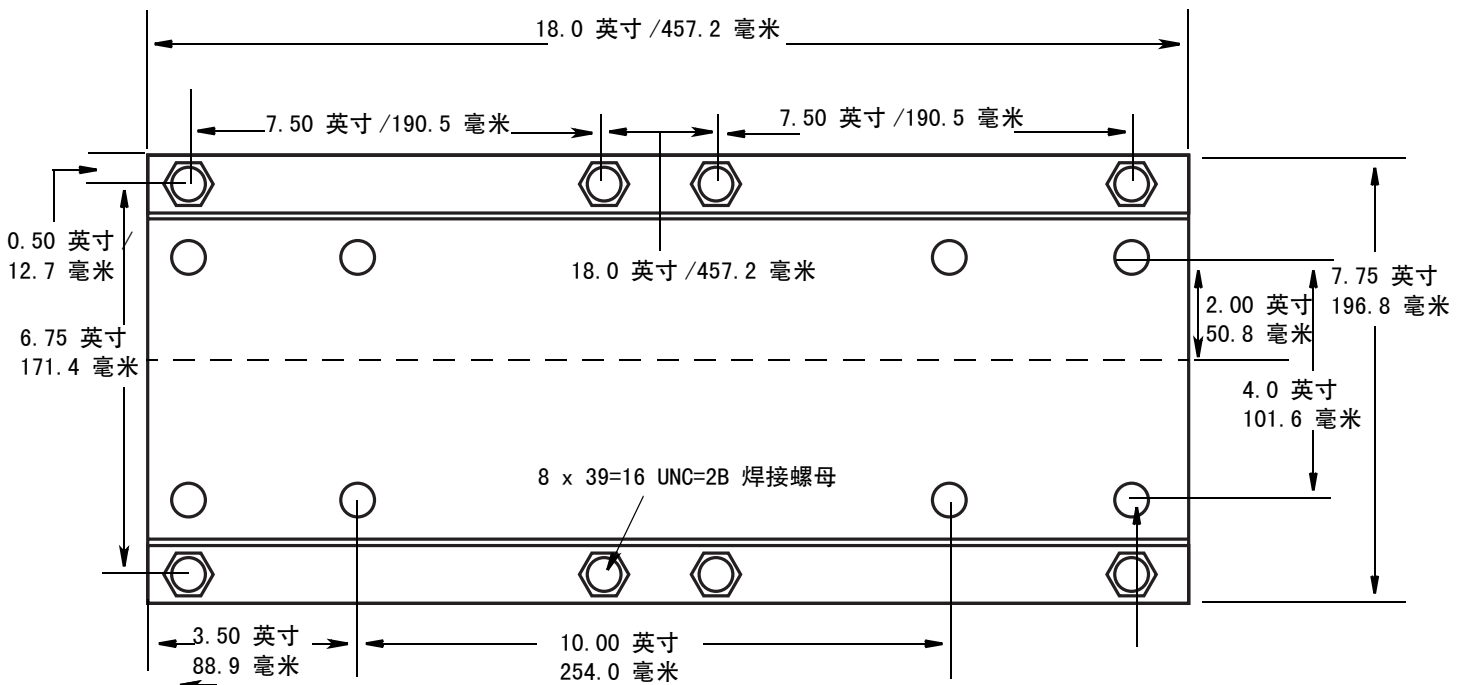
安装槽尺寸

(所有套件的侧尺寸, 第 47 页)

1 卷盘底板 - 包括在套件 24A934/203521 中

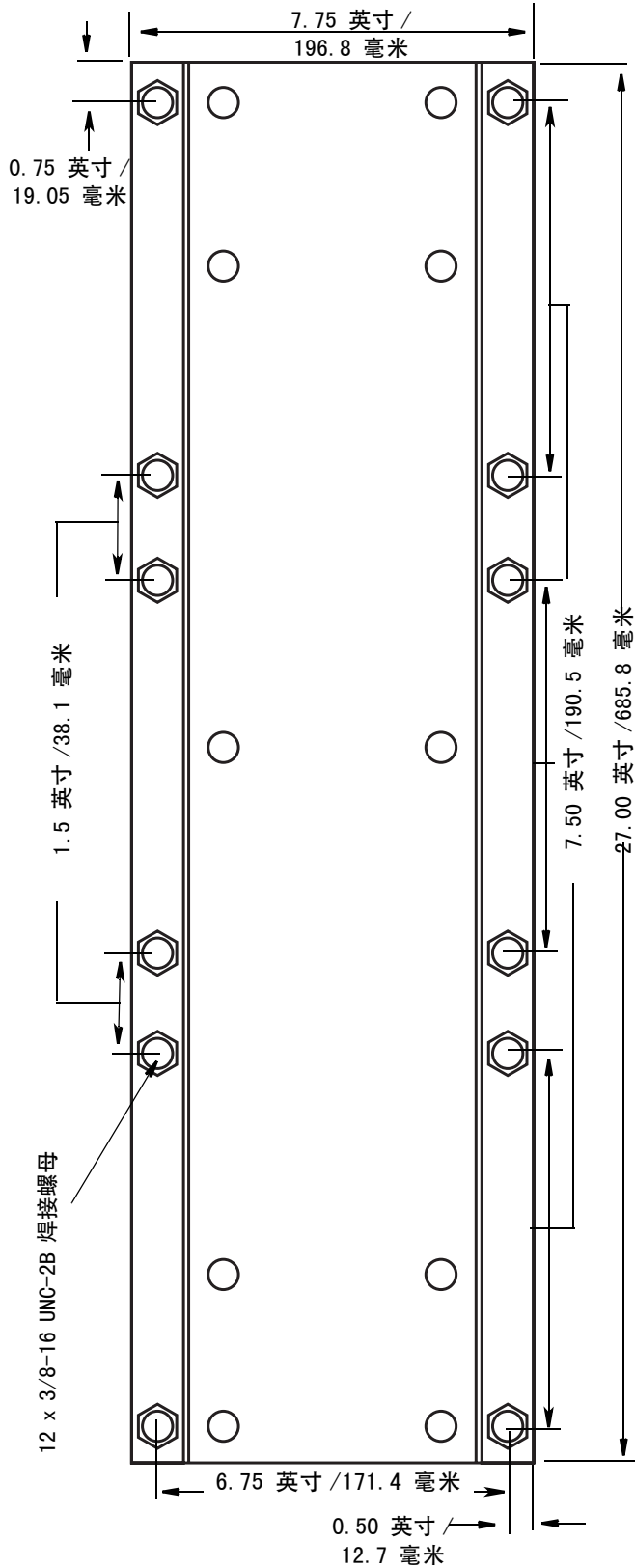


2 卷盘底板 - 包括在套件 24A935/203522 中



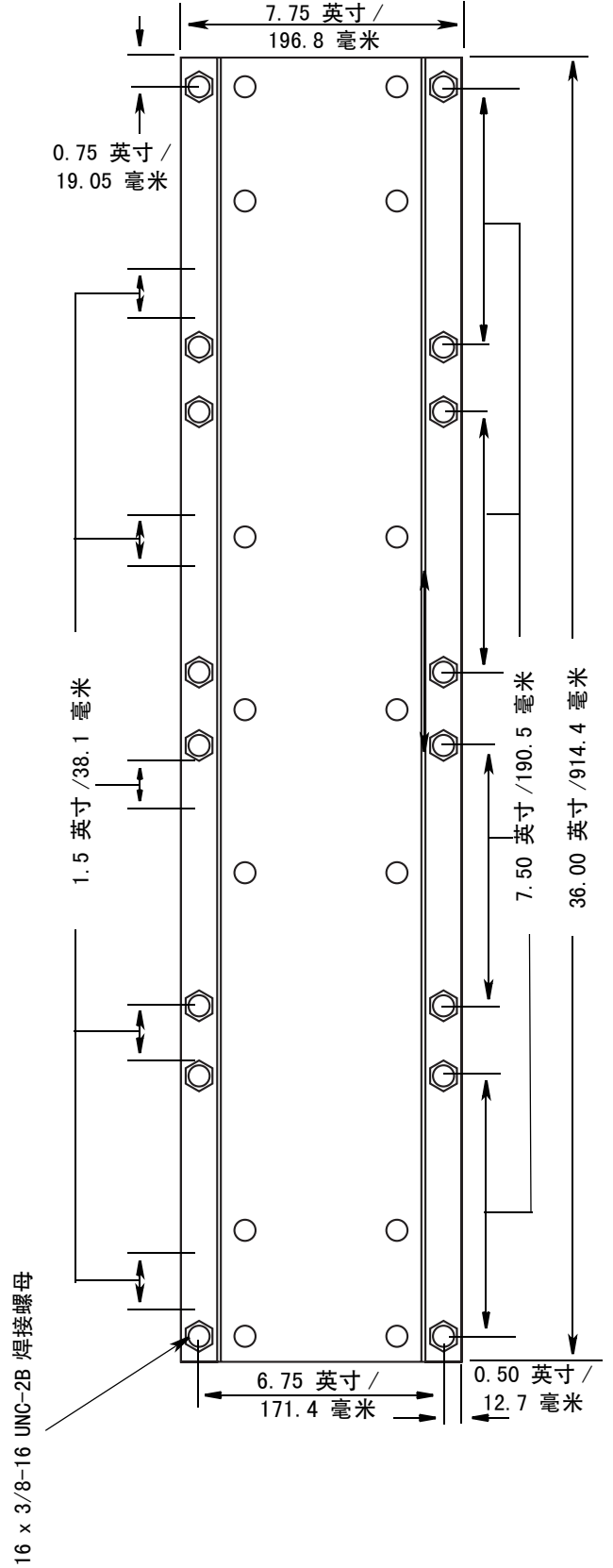
3 卷盘底板焊接件

包括在密封套件 24A936, 203523 内



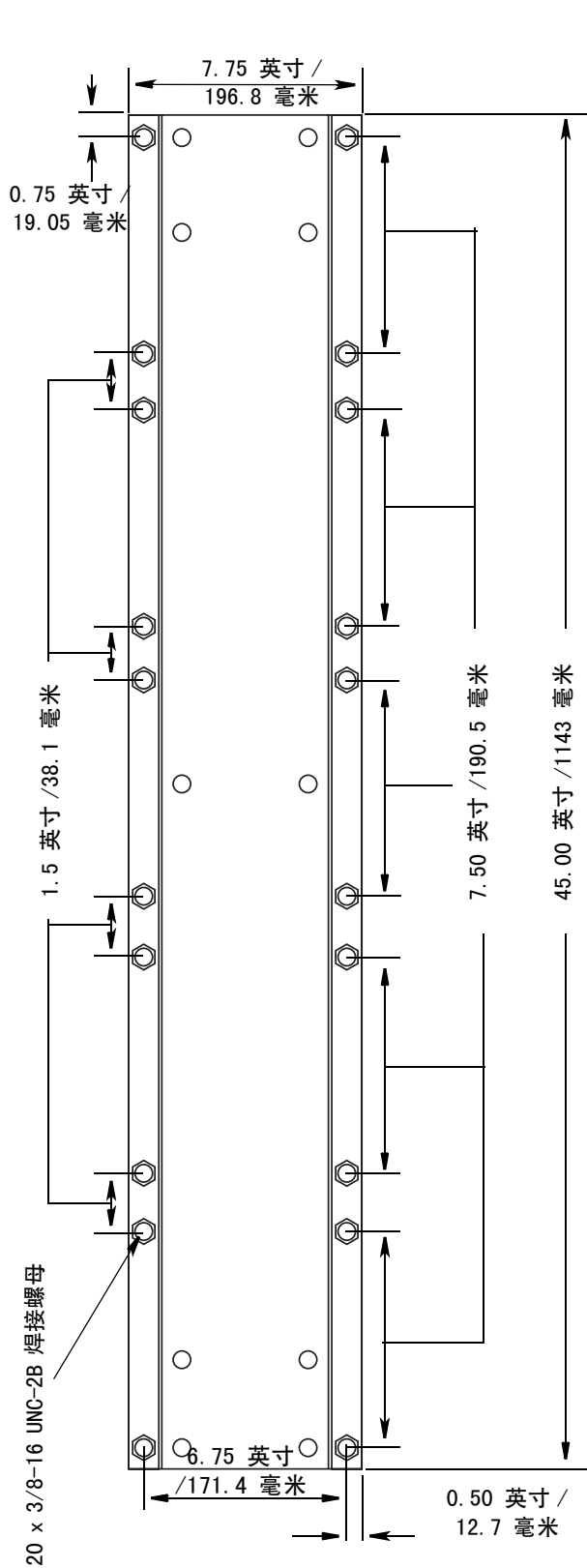
4 卷盘底板焊接件

包括在密封套件 24A937, 203524 内



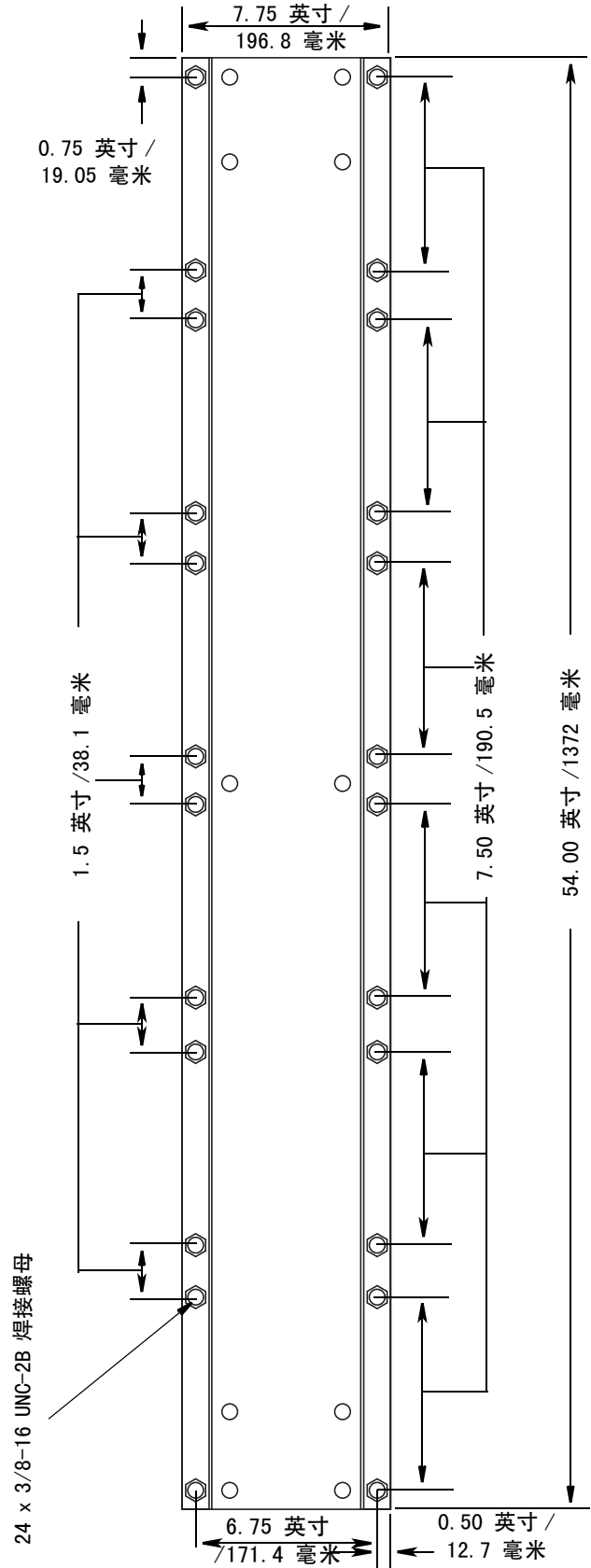
5 卷盘底板焊接件

包括在密封套件 24A938, 203525 内

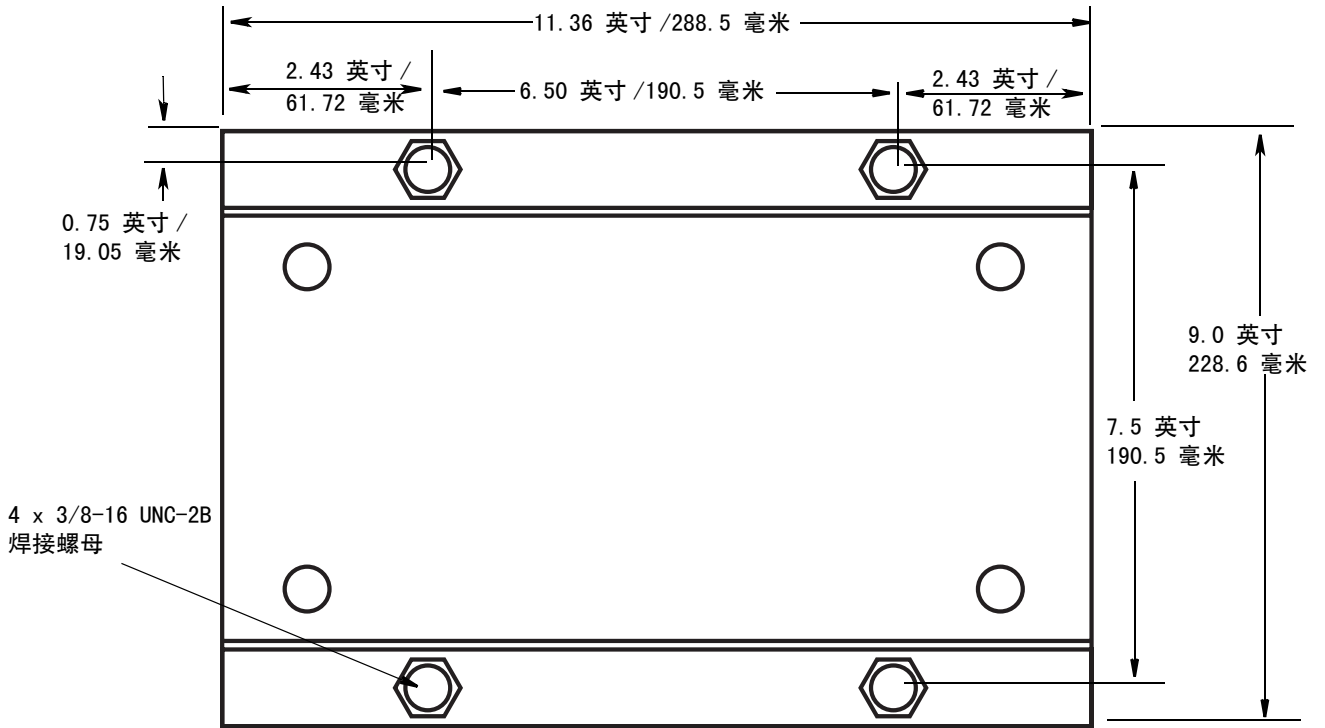


6 卷盘底板焊接件

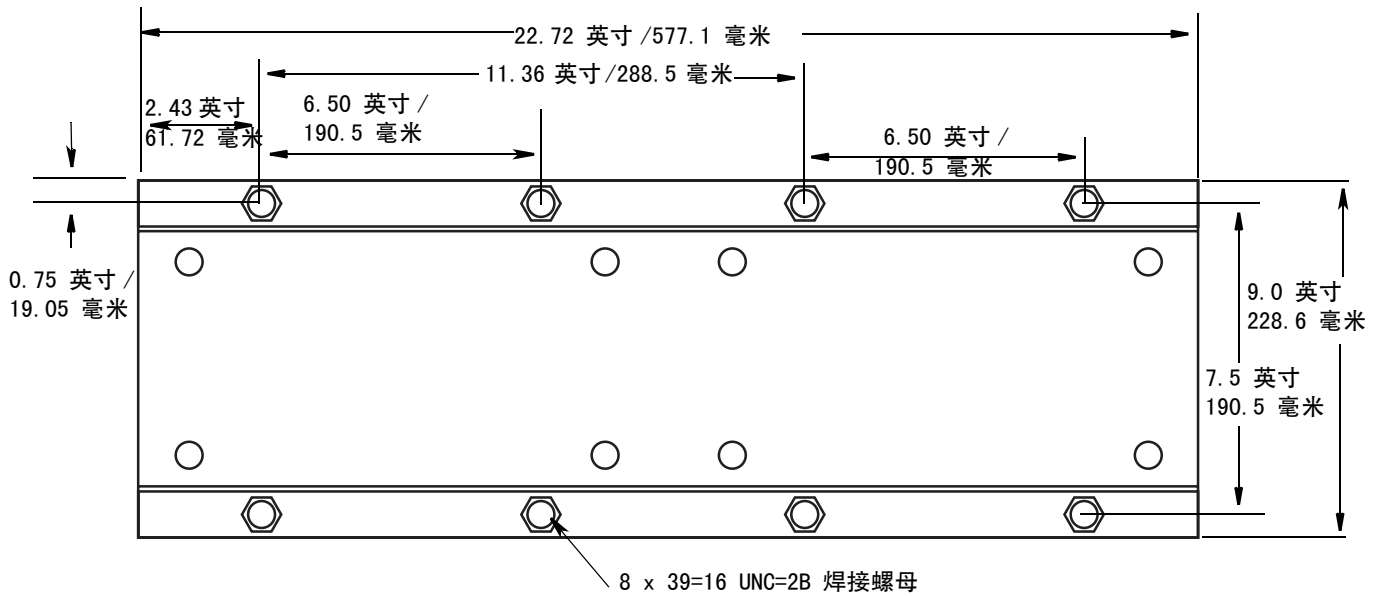
包括在密封套件 24A939, 203526 内



1 卷盘槽底板 - 包括在套件 24A219 内

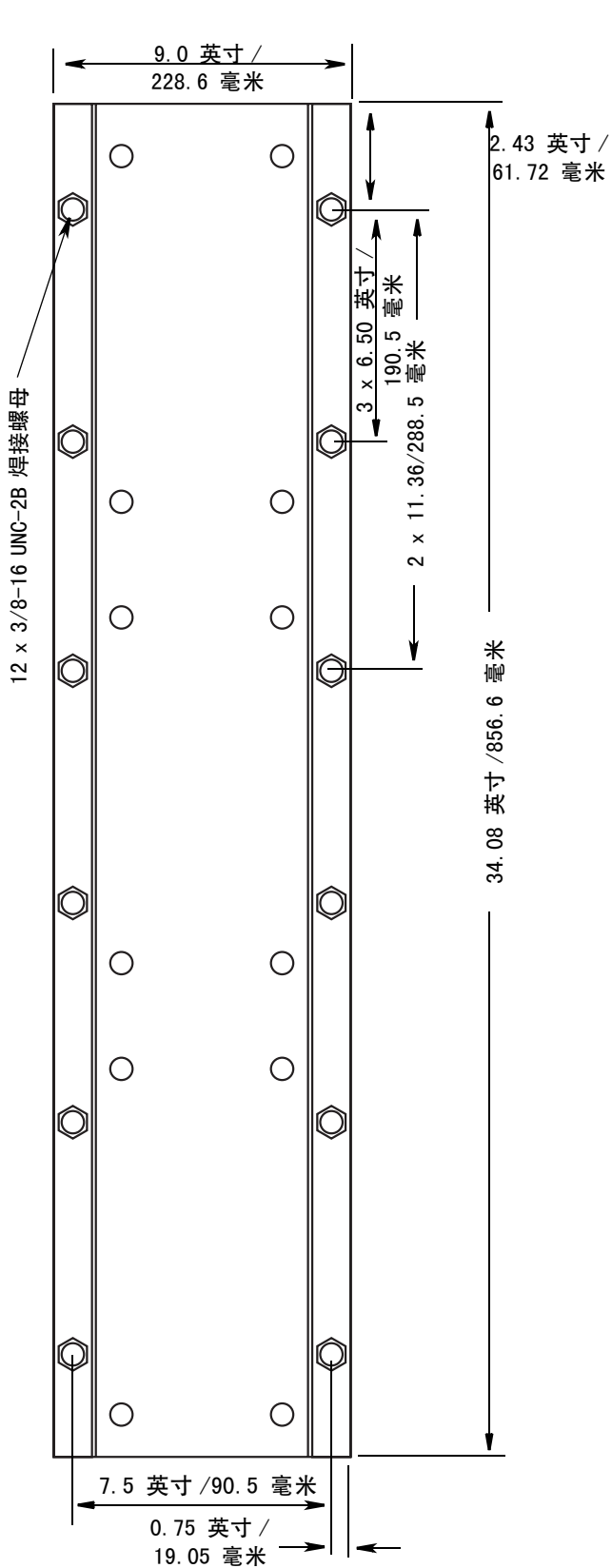


2 卷盘槽底板 - 包括在套件 24A220 内



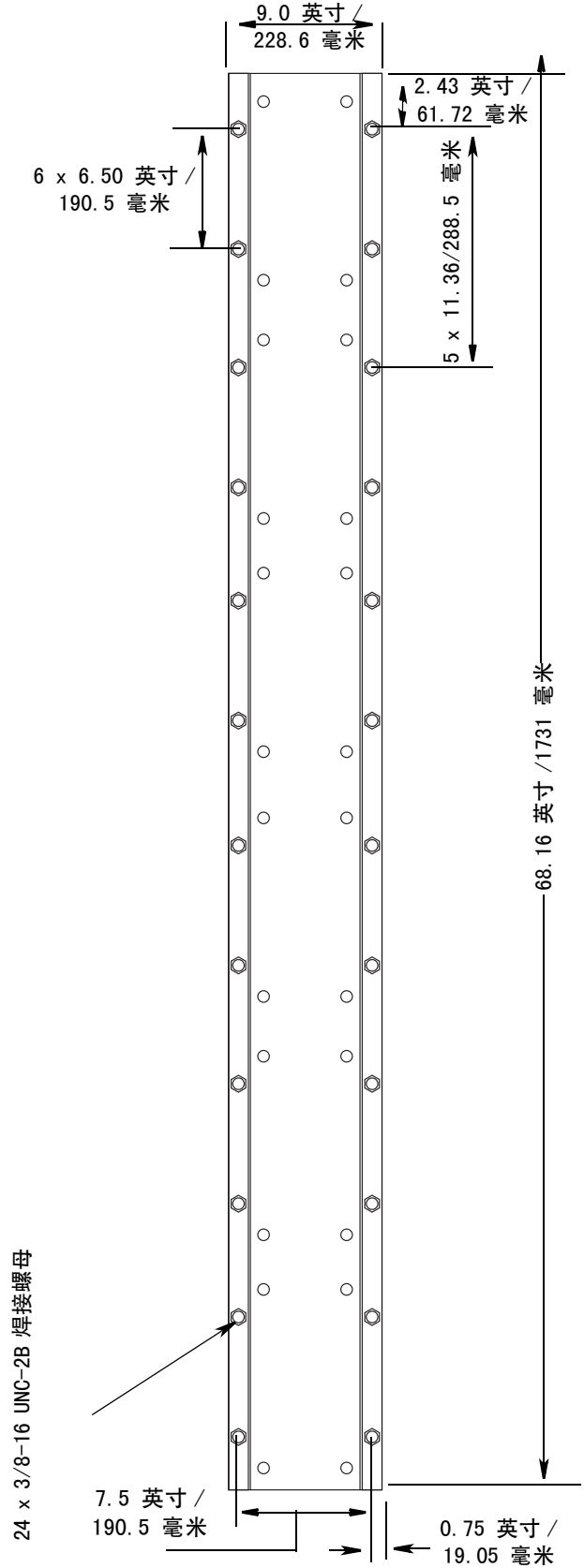
3 卷盘槽底板焊接件

包括在套件 24A221 内 - XD (HSXXXX 型)



6 卷盘槽底板焊接件

包括在套件 24A222 内 - XD (HSXXXX 型)



侧尺寸 (所有型号)



Graco 7 年软管卷盘保证

Graco 保证本文件里的所有设备均由 Graco 生产，且以姓名担保销售最初购买者时的材料和工艺无缺陷。除 Graco 发布的任何特别、延长或有限保证之外，Graco 将在下表中定义的自销售日期起的一段时间内，修理或更换本保证包含且由 Graco 确定有故障的设备。本担保仅适用于按照 Graco 书面建议进行安装、操作及维护的设备。

Graco 7 年软管卷盘延长保证	
组件	保修期
结构件	7 年
电源弹簧	3 年
磨损零配件 - 包括但不限于：软管，密封，旋转座和滚轮导轨	1 年
裸卷盘 - 所有组件	1 年

对于一般性的磨损或者由于安装不当、误用、磨蚀、锈蚀、维修保养不当或不正确、疏忽、意外事故、人为破坏或用非 Graco 公司的部件代替而导致的任何故障、损坏或磨损均不包括在本担保书的担保范围之内而且 Graco 公司不承担任何责任。Graco 也不会对由非 Graco 提供的结构、附件、设备或材料与 Graco 设备不兼容，或不当设计、制造、安装、操作或对非 Graco 提供的结构、附件、设备或材料维护所导致的故障、损坏或磨损不负责任。

本担保书的前提条件是，以预付运费的方式将声称有缺陷的设备送回给 Graco 公司授权的经销商，以核查所声称的缺陷。如果核实了声称缺陷，Graco 将免费修理或更换所有缺陷部件。设备将返还给最初购买者手里，运输费预付。如果检查发现设备无任何材料或工艺缺陷，则会对修理收取合理费用，该费用包括零部件、人工和运输费。

该保修具有唯一性，可代替任何其他保证，无论明示或暗示，包括但不限于保证适销性或适用某特定目的的保证。

以上所列为违反担保情况下 Graco 公司的唯一责任和买方的唯一赔偿。买方同意不享受任何其他的赔偿（包括但不限于对利润损失、销售额损失、人员或财产受损、或任何其他附带或从属损失的附带或从属损害赔偿）。任何违反担保的行为必须在从过保之日起的一（1）年或两（2）年（所有其他零配件）内提交。

对与销售的但不是 Graco 生产附件、设备、材料或零配件，Graco 不做任何担保，放弃所有隐含适销性和适用于某一特定用途的担保。所售物品，但不是由 Graco（如电机、开关、软管等等）生产的，如果有，但作为设备的制造商，这些物品将享受担保。Graco 将为购买者提供合理帮助，以帮助购买者对违反这些担保的行为进行索赔。

无论在什么情况下，不管是由于违反合同、违反担保、Graco 公司的疏忽或者其他原因，Graco 公司都不承担由于供应下列设备或由于至此售出的任何产品或其他物品的配备、执行或使用而产生的间接、附带、特殊或从属损害的赔偿责任。

Graco 公司信息

有关 Graco 产品的最新信息，请访问 www.graco.com。

若要下订单，请与您的 Graco 经销商联系，或致电确定您就近的经销商。

电话：612-623-6928 **或免费电话：**1-800-533-9655，**传真：**612-378-3590

本文件中的所有书面和可视化数据均为本文刊发时的最新信息。
Graco 保留随时修改的权利，恕不另行通知。

有关专利信息，请参看 www.graco.com/patents。

技术手册原文翻译。This manual contains Chinese. MM 313431

Graco Headquarters: Minneapolis
International Offices: Belgium, China, Japan, Korea

GRACO INC. P. O. BOX 1441 MINNEAPOLIS, MN 55440-1441

版权所有 2009, Graco Inc., ISO 9001 认证企业

www.graco.com

October 2016