

전기식 에어리스 도장기

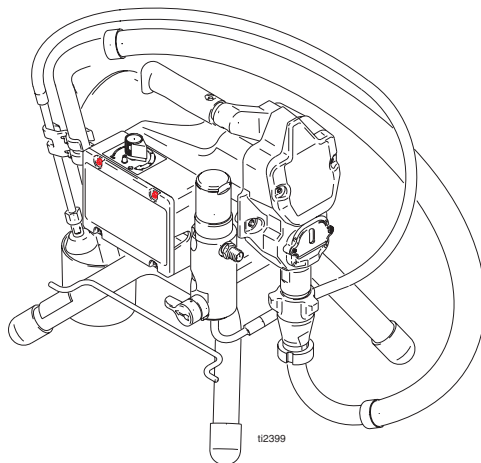
311470H



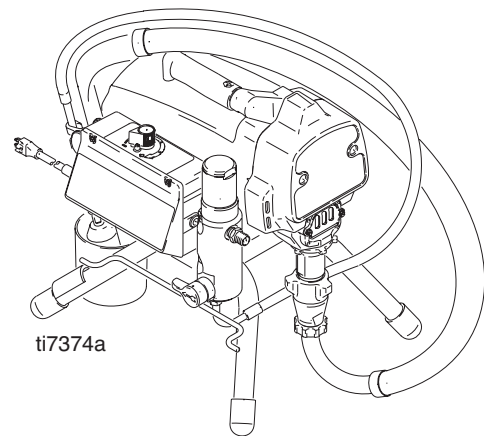
중요한 안전 지침 . 이 설명서에 나온 모든 경고문과 지침을 읽고 잘 보관해 두십시오 . 2 페이지에 모델 목록이 나와 있습니다 .

- 구조적 도장 및 코팅 분야 -

3300 psi (227 bar, 22.7 MPa) 최대 작동 압력






Ultra™ 395/495/595
Ultimate Nova™ 395
Super Nova™ 495/595
ST Max™ 395/495/595



ti7374a








UltraMax II™ 490/495/595
Ultimate MX II™ 490/495/595
ST Max II™ 490/495/595





PROVEN QUALITY. LEADING TECHNOLOGY.

VAC	모 델			
120	Ultra 395 Ultimate Nova 395	233960 826014	233961	233962
	Ultra 495 Super Nova 495	233966 826017	233967 826018	233968 826019
	Ultra 595 Super Nova 595		234490 826052	234435 826046
	Ultra Max II 490 Ultimate MX II 490	249911 825028	249913 825029	249914 825036
	Ultra Max II 495 Ultimate MX II 495	249915 825037	249916 825038	249917 825039
	Ultra Max II 595 Ultimate MX II 595		249918 825046	249919 825045
230 CEE	ST Max 395 호퍼	233955		
	ST Max 395	234176	258662	
	ST Max 495	233956	233970	233971
	ST Max 595		248661	244437
	ST Max II 490 호퍼	253011		
	ST Max II 490	249926	253012	253013
	ST Max II 495	249928	253014	249978
	ST Max II 595		253015	249930
230 유럽	ST Max 395	223963		
	ST Max 495	233957		233975
	ST Max 595			244436
	ST Max II 490	249927		
	ST Max II 495	249929		249979
	ST Max II 595			249931
110 영국	ST Max 395	223972		
	ST Max 495	233973		233975
	ST Max 595			244436
	ST Max II 490	249935		
	ST Max II 495	249936		249980
	ST Max II 595			249937
230 아시아	Ultra 395	234180		
	Ultra 495	234183	234181	234182
	Ultra 595		248660	244439
	Ultra Max II 490	249932		
	Ultra Max II 495	249933	253104	253105
	Ultra Max II 595		253107	249934
100 일본	Ultra 495	234186	233974	
	UltraMax II 495	249938	253106	

경고

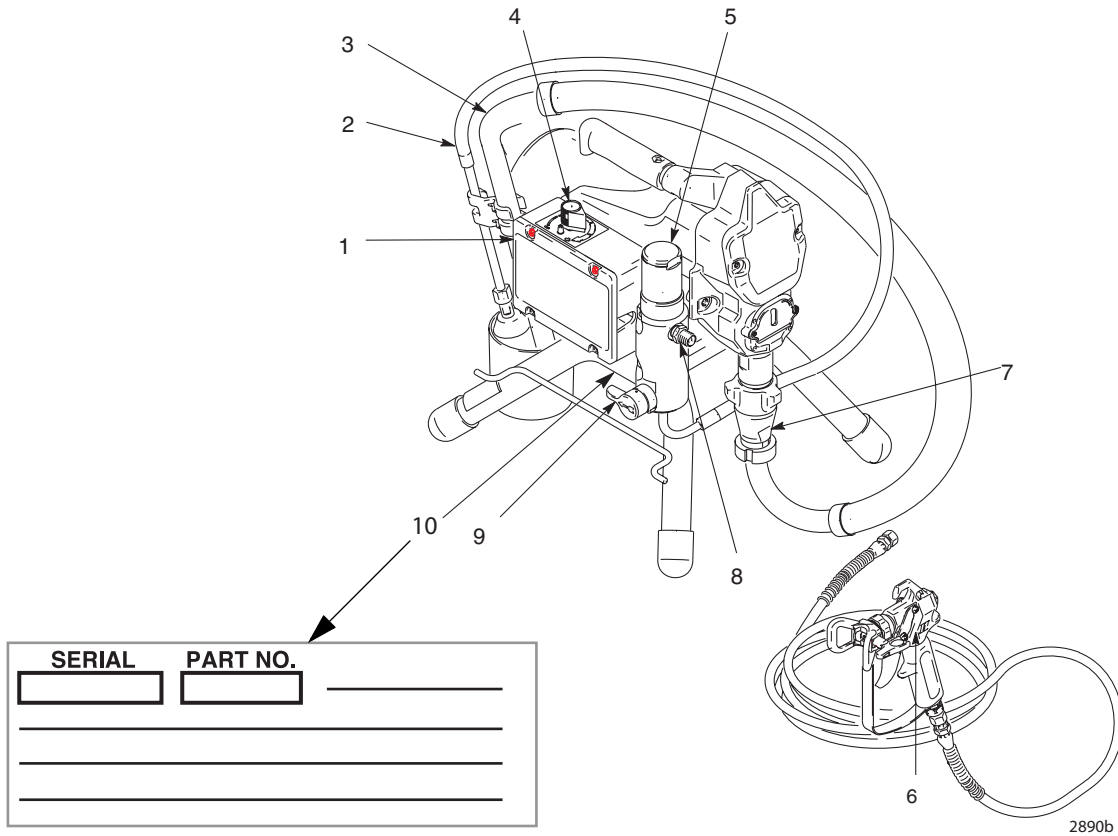
다음은 이 장비의 설정, 사용, 접지, 유지보수 및 수리에 관한 일반적인 경고입니다. 더 구체적인 경고가 이 설명서의 관련 부분에 추가로 제공될 수 있습니다. 설명서 본문에 나타나는 기호는 이러한 일반 경고를 의미합니다. 설명서를 읽는 도중 이러한 기호를 만나면 이 페이지로 돌아와서 관련 위험에 대한 설명을 참조하십시오.

경고	
   	<p>화재 및 폭발 위험</p> <p>작업장의 솔벤트 및 페인트 연기와 같은 인화성 연기는 발화하거나 폭발할 위험이 있습니다. 화재와 폭발을 방지하기 위해 다음을 준수하십시오:</p> <ul style="list-style-type: none"> • 환기가 잘 되는 곳에서 장비를 사용하십시오. • 파일럿 등, 담배, 휴대용 전기 램프, 비닐 깔개(정전기 방전 위험) 등 발화 가능성이 있는 물질을 모두 치우십시오. • 도장기가 스파크를 생성합니다. 세척 또는 청소 또는 그 부근에서 화염성 액체를 사용하는 경우에는 폭발성 증기로부터 20 피트 (6 m) 이상 떨어져서 작업하십시오. • 작업장에 솔벤트, 형광 천 및 가솔린을 포함한 찌꺼기가 없도록 유지하십시오. • 가연성 연기가 있는 곳에서는 전원 코드를 끼우거나 빼지 말고 등을 켜거나 끄지 마십시오. • 작업장의 장비와 도체를 접지하십시오 (접지 참조). • 정전기 불꽃이 일어나거나 감전이 되면 즉시 작업을 중지하십시오. 문제점을 확인해서 해결할 때까지 장비를 사용하지 마십시오. • 작업장에 소화기를 비치하십시오.
	<p>감전 위험</p> <p>시스템의 접지, 설정 또는 사용이 올바르지 않으면 감전 사고가 발생할 수 있습니다.</p> <ul style="list-style-type: none"> • 장비를 수리하기 전에 전원을 끄고 전원 코드를 뽑으십시오. • 접지된 전기 콘센트만 사용하십시오. • 3선 확장 코드만 사용하십시오. • 도장기와 확장 코드의 접지된 단자가 손상되지 않았어야 합니다. • 빗물에 노출시키지 말고 실내에 보관하십시오.
 	<p>피부 손상 위험</p> <p>건, 호스의 누출 부위 또는 파손된 부품에서 발생하는 고압 유체로 인해 피부가 손상될 수 있습니다. 이는 단순한 외상으로 보일 수도 있지만, 절단을 초래할 수 있는 심각한 부상입니다. 이러한 경우에는 즉시 치료를 받으십시오.</p> <ul style="list-style-type: none"> • 건이 다른 사람 또는 신체의 일부를 향하지 않도록 하십시오. • 스프레이 팁 위에 손을 놓지 마십시오. • 손, 신체, 장갑 또는 옷으로 누출되는 유체를 막지 마십시오. • 스프레이하지 않을 때는 항상 방아쇠 안전장치를 잠그십시오. • 스프레이 작업을 정지할 때와 장비를 청소, 점검 또는 수리하기 전에 이 설명서의 압력 해제 절차를 따르십시오.

	<p>장비 오용 위험</p> <p>장비를 잘못 사용하면 중상을 입거나 사망에 이를 수 있습니다 .</p> <ul style="list-style-type: none"> 가장 낮게 측정된 시스템 구성품이 최대 작동 압력 및 온도 등급을 초과하지 않도록 하십시오 . 모든 장비 설명서의 기술 자료를 참조하십시오 . 장비 중 유체 / 솔벤트가 달는 부품과 호환되는 유체와 솔벤트를 사용하십시오 . 모든 장비 설명서의 기술 자료를 읽고 , 유체 및 솔벤트 제조업체의 경고를 읽으십시오 . 재료에 대한 전체 정보가 필요하면 유통업체 또는 대리점에 MSDS 를 요청하십시오 . 장비는 매일 점검하십시오 . 마모되었거나 손상된 부품이 있으면 즉시 수리하거나 정품 Graco 부품으로 교체하십시오 . 장비를 개조하거나 수정하지 마십시오 . 장비는 본래 용도에 맞게 사용하십시오 . 자세한 사항은 Graco 대리점에 문의하십시오 . 호스와 케이블은 통로나 날카로운 모서리 , 이동 부품 및 뜨거운 표면을 지나가지 않도록 배선하십시오 . 호스를 꼬거나 구부리지 마십시오 . 또한 호스를 잡고 장비를 끌어당겨서도 안됩니다 . 관련 안전 규정을 모두 준수하십시오 . 작업장 근처에 어린이나 동물이 오지 않게 하십시오 . 피곤한 상태 또는 약물이나 술을 마신 상태로 장치를 조작하지 마십시오 .
	<p>가압 알루미늄 부품 위험</p> <p>가압 알루미늄 장비에서는 1,1,1- 트리클로로에탄과 염화 메틸렌을 비롯해 솔벤트 등을 포함하는 기타 할로겐화 하이드로카본 솔벤트나 유체는 사용하지 마십시오 . 그러한 물질을 사용하면 심각한 화학적 반응이 일어나고 장비가 파손되어 사망이나 중상 또는 재산상의 피해를 입을 수 있습니다 .</p>
	<p>유해성 유체 또는 가스 위험</p> <p>유독성 유체 또는 연기가 눈이나 피부에 닿거나 이를 흡입하거나 삼키면 중상을 입거나 사망에 이를 수 있습니다 .</p> <ul style="list-style-type: none"> 재료 안전 자료 시트 (MSDS) 를 참조하여 사용 중인 유체에 어떠한 위험 요소가 있는지 확인하십시오 . 위험한 유체는 승인된 용기에 보관하고 관련 규정에 따라 폐기하십시오 .
	<p>개인 보호 장비</p> <p>장비를 작동하거나 수리할 때 또는 장비가 작동하는 지역에 있을 때에는 눈 부상 , 유독성 연기 흡입 , 화상 및 청력 손상을 포함한 중상을 예방하기 위해 반드시 적절한 보호 장비를 착용해야 합니다 . 다음은 이러한 장비의 예입니다 :</p> <ul style="list-style-type: none"> 보호 안경 유체 및 솔벤트 제조업체에서 권장하는 보호복 및 마스크 장갑 청력 보호

구성품 식별

그림은 모델 233960 임



2890b

FN	구성품
1	온 / 오프 스위치
2	프라임 튜브
3	흡입 튜브
4	압력 조절기
5	필터
6	안전장치
7	펌프
8	유체 유출구
9	주입 / 스프레이 밸브
10	서비스 태그 (도장기 프레임 아래)

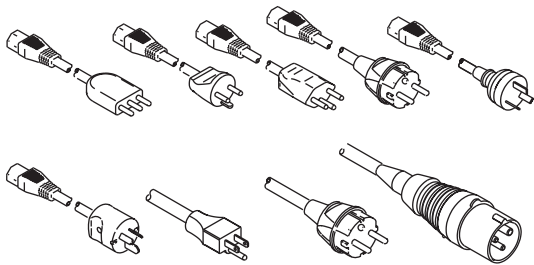
설치

접지 및 전기 요구 사항

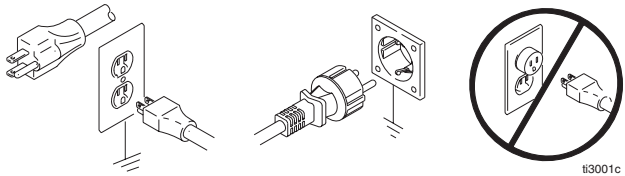
도장기는 반드시 접지해야 합니다. 접지를 하면 정전기 축적으로 인해 또는 회로 단락 시 전류가 빠져나갈 길이 생기므로 정전기 쇼크나 감전의 위험이 줄어듭니다.



도장기 전원 코드에는 적절한 접지 접촉부와 함께 접지선이 포함되어 있습니다.



플러그는 관련 지역 규정에 따라 올바르게 설치 및 접지된 콘센트에 꽂아야 합니다. 어댑터는 사용하지 마십시오.



전기 코드의 접지 프롱이 손상된 경우에는 분무기를 사용하지 마십시오. 플러그를 개조하면 안 됩니다. 플러그가 콘센트에 맞지 않으면 자격 있는 전기 기술자가 접지 콘센트를 설치하게 하십시오.



전원 요구 사항

- 100-120V 장치에는 100-120 VAC, 50/60 Hz, 15A, 단상이 필요합니다.
- 230V 장치에는 230 VAC, 50/60 Hz, 7.5A, 단상이 필요합니다.
- **접지되지 않은 콘센트나 어댑터를 사용하지 마십시오.**

접지 접촉부가 손상되지 않은 **확장 코드**만 사용하십시오. 확장 코드가 필요하면 최소 3선 12 AWG (2.5 mm²) 를 사용해야 합니다.

작은 게이지나 긴 확장 코드를 사용하면 분무기 성능이 저하될 수 있습니다.

스프레이 건: 제대로 접지된 유체 호스 및 펌프에 연결하여 접지합니다.

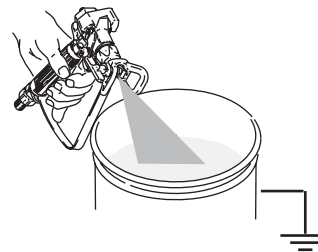
유체 공급 용기: 지역 규정을 따릅니다.

솔벤트 및 오일류: 지역 규정을 따르십시오. 전도성이 있는 금속 통은 반드시 콘트리트와 같은 접지된 바닥 위에 놓습니다.

종이 또는 마분지 같이 접지를 방해하는 비전도성 표면 위에 통을 놓으면 안 됩니다.

금속 통 접지: 한쪽 끝은 세척 통에, 다른쪽 끝은 용수 파이프와 같은 어스 접지에 연결하는 방식으로 접지선을 연결하십시오.

세정하거나 압력을 해제할 때 접지 상태를 유지하려면: 스프레이 건의 금속 부분을 단단히 잡고 접지된 금속 통의 측면에 건을 발사합니다.



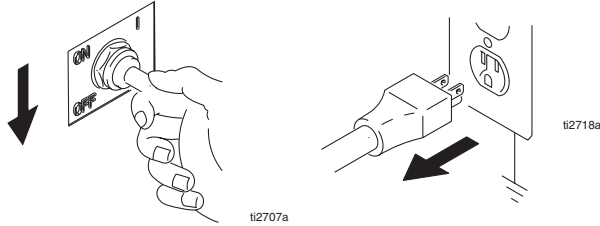
작동

압력 해제 절차

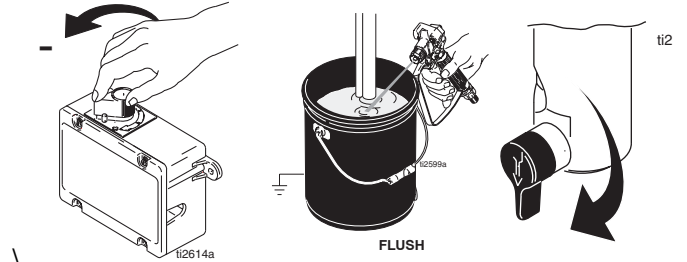
부상의 위험이 있으므로 압력 해제, 스프레이 중지, 장비 정비, 스프레이 팁 설치 또는 청소 등이 필요한 경우에는 반드시 이 절차를 따르십시오. 3 페이지의 경고를 읽으십시오.



1. 전원을 끄고 전원 코드를 뽑습니다.



2. 최저 압력으로 설정합니다. 건을 접지된 금속 세척통 측면에 고정시킨 후, 건의 방아쇠를 당겨 압력을 해제하고 프라임 밸브를 아래로 돌립니다.

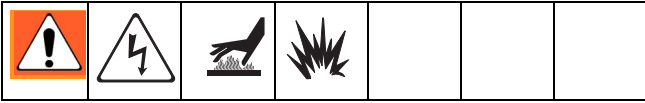


3. 장치를 섣다운하거나 장치 주변을 떠날 경우에는 방아쇠 안전 잠금장치를 잠그십시오.

스프레이 - 프라임 / 배수 밸브는 다시 스프레이할 준비가 될 때까지 PRIME/DRAIN 위치에 둡니다.

스프레이 팁이나 호스가 막혔거나 위의 단계를 따른 후에도 압력이 충분히 떨어지지 않으면 팁 가드 고정 너트 또는 호스 끝 커플링을 아주 천천히 풀어서 점차적으로 압력을 완화한 다음 완전히 풀어 주십시오. 호스나 팁 장애물을 청소하십시오.

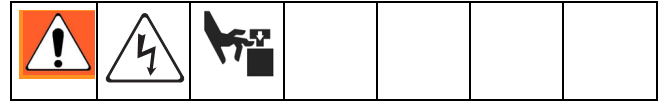
일반 수리 정보



뜨거운 모터에 화염성 재료를 쏟으면 화재나 폭발이 발생할 위험이 있습니다. 화상, 화재, 폭발의 위험이 있으므로 커버를 벗긴 상태로 분무기를 작동하지 마십시오.

주의
<p>압력 제어 오작동 위험을 줄이려면 :</p> <ul style="list-style-type: none"> • 니들 노우즈 플라이어를 사용하여 와이어를 분리합니다. 와이어를 당기지 말고 커넥터를 당기십시오. • 와이어 커넥터 쌍을 올바르게 맞춥니다. 암 커넥터에서 절연 수 커넥터의 평평한 날을 중앙에 맞추십시오. • 다른 연결부나 압력 컨트롤을 간섭하지 않도록 주의해서 와이어를 배선합니다. 커버 및 제어 박스 사이에 와이어가 꼬이지 않도록 하십시오.

- 수리 중에 제거한 모든 나사, 너트, 워셔, 개스킷 및 전기 피팅을 잘 보관해 두십시오. 보통, 교체 키트에는 이러한 부품이 들어 있지 않습니다.
- 문제를 해결한 후 수리를 테스트하십시오.
- 분무기가 제대로 작동하지 않으면 수리 절차를 검토하여 올바르게 수리했는지 확인하십시오. 9 페이지의 **문제 해결**을 참조하십시오.
- 분무기를 작동하기 전에 모터 슈라우드를 설치하고, 손상된 경우에는 교체합니다. 모터 슈라우드는 냉각 공기를 모터 주변에 공급해 과열을 방지 해주므로 화상이나 화재, 폭발 또는 절상 위험을 줄일 수 있습니다.



강전과 같은 심각한 부상을 방지하려면 :

- 수리 테스트 중에는 손가락이나 공구로 움직이는 부품이나 전기 부품을 만지지 마십시오.
- 테스트할 때 전원이 필요하지 않으면 분무기 전원을 뽑아 두십시오.
- 분무기를 작동하기 전에 커버, 캐스킷, 나사 및 워셔를 모두 설치하십시오.

주의
<ul style="list-style-type: none"> • 30초 이상 분무기를 건조한 상태로 가동하지 마십시오. 그렇게 하면 펌프 패키징이 손상될 수 있습니다. • 이 분무기의 내부 구동 부품이 물에 닿지 않도록 보호하십시오. 커버의 구멍은 내부의 기계 부품과 전기 부품을 공기로 냉각시키는 역할을 합니다. 이러한 구멍에 물이 들어가면 분무기가 오작동하거나 영구적으로 손상될 수 있습니다. • 펌프 부식이나 동결로 인한 손상을 방지하십시오. 추운 날씨에는 사용하지 않을 때 분무기에 물이나 수성 페인트를 남겨 두지 마십시오. 액체가 얼면 분무기가 심각하게 손상될 수 있습니다. 손상 방지를 위해 분무기는 반드시 펌프 케이스에 넣어서 보관하십시오.

문제 해결



문제 유형	점검 사항 (점검 결과가 정상이면 다음 단계로 이동합니다)	필요한 작업 (점검 결과가 나쁘면 이 부분을 참조하십시오)
기본적인 유체 압력 문제 .	압력 제어 손잡이 설정 . 최소 (완전히 시계 반대 방향) 로 설정된 상태에서 서는 모터가 가동되지 않습니다 .	압력 설정을 서서히 늘려 모터가 시동되는지 확인하십시오 .
	스프레이 팁 또는 유체 필터가 막혔을 수 있습니다 .	7 페이지의 압력 해제 절차를 따라 막힌 부분을 청소하거나 필터를 청소하십시오 (별도의 건 또는 팁 설명서 참조) .
기본적인 기계적 문제 .	펌프가 열거나 펌프에서 페인트가 굳음 .	분무기에서 물이나 수성 페인트가 연 경우에는 분무기를 해동하십시오 . 분무기를 따뜻한 장소에 놓고 해동합니다 . 완전히 해동될 때까지 분무기를 사용하지 마십시오 . 분무기에서 페인트가 굳은 (건조해진) 경우에는 펌프 패키징을 교체하십시오 . 15 페이지의 변위 펌프 교체 를 참조하십시오 .
	변위 펌프 커벡팅 로드 핀을 커벡팅 로드 에 완전히 밀어넣고 고정 스프링을 펌프 핀 홈에 단단히 끼워야 합니다 . 15 페이지를 참조하십시오 .	핀을 제자리로 눌러서 스프링 리테이너로 고정시킵니다 .
	모터 . 드라이브 하우징 어셈블리를 제거합니다 . 17 페이지를 참조하십시오 . 손으로 팬을 돌려 보십시오 .	돌아가지 않으면 모터를 교체합니다 . 19 페이지를 참조하십시오 .
	모터 제어 보드 . 보드가 종료되고 오류 코드가 표시됩니다 .	압력 제어 보드 진단 (27 페이지) 을 참조하십시오 .
기본적인 전기적 문제 .	전기 공급장치 . 계기에는 다음 값이 표시되어야 합니다 . <ul style="list-style-type: none">• 220-240V 모델의 경우 210-255 VAC• 100-120V 모델의 경우 85-130 VAC	건물 회로 차단기를 리셋하거나 건물 퓨즈를 교체하십시오 다른 소켓을 사용해 보십시오 .
	확장 코드 . 전압계와의 확장 코드 연속성을 확인하십시오 .	확장 코드를 교체하십시오 .
	분무기 전원 공급장치 코드 . 절연체 나 와이어 파손 등과 같은 손상이 있는지 검사하십시오 .	전원 공급장치 코드를 교체하십시오 (24 페이지 참조) .
	모터 리드가 안전하게 조여져 있고 올바르게 연결되어 있습니다 .	느슨한 단자를 교체하십시오 . 단자가 확실히 연결되었는지 확인하십시오 . 회로 보드 단자를 청소하고 리드를 안전하게 다시 연결하십시오 .

문제 유형	점검 사항 (점검 결과가 정상이면 다음 단계로 이동합니다)	필요한 작업 (점검 결과가 나쁘면 이 부분을 참조하십시오)
기본적인 전기 문제 - 이러한 문제는 브러쉬 모터가 있는 Ultra Nova 및 STMax 395/495/595 모델 분무기에만 적용되며 UltraMax II, Ultimate MX II 및 ST Max II 490/495/595 모델 분무기에는 적용되지 않습니다 .	전기자 테스트 (그라울러) 를 사용하여 모터 전기자 단락을 확인하고 회전 테스트를 수행하십시오 (18 페이지) .	모터를 교체하십시오 (31 페이지) .
	느슨한 모터 브러쉬 리드 연결 및 단자의 경우 .	단자 나사를 조이고 , 리드가 손상된 경우 브러쉬를 교체하십시오 .
	브러쉬 길이는 최소 1/2 인치여야 합니다 . 주 : 브러쉬는 모터 양쪽에서 같은 비율로 마모되지 않습니다 . 두 브러쉬를 모두 점검하십시오 .	브러쉬를 교체합니다 (20 페이지) .
	모터 브러쉬 스프링이 파손되었거나 잘못 정렬되었습니다 . 스프링의 롤링된 부분은 브러쉬 상단에 정면으로 놓여야 합니다 .	손상된 스프링을 교체하고 브러쉬로 스프링을 다시 정렬하십시오 .
	브러쉬 홀더에 모터 브러쉬가 연결되었을 수 있습니다 .	브러쉬 홀더를 청소하십시오 . 작은 청소용 브러쉬로 카본을 제거한 후 브러쉬 홀더의 슬롯에 맞춰 브러쉬 리드를 정렬하여 브러쉬가 위 , 아래로 자유롭게 움직이게 하십시오 .
모터 전기자 정류자에 탄 자국과 흠이 있고 매우 거칩니다 .	모터를 제거하고 가능하면 모터 속에 정류자의 리서피스를 의뢰하십시오 . 31 페이지를 참조하십시오 .	
주 : 다음과 같은 전기적 문제에 대해서는 22, 23 및 24페이지의 배선도를 참조하여 테스트 지점 (TP) 을 찾으십시오 .	전원 공급장치 코드 . TP1(중립) 과 TP2 사이에 전압계를 연결하고 분무기를 켜십시오 . 계기에 다음과 같이 표시됩니다 . <ul style="list-style-type: none"> • 220-240V 모델의 경우 210-255 VAC • 100-120V 모델의 경우 85-130 VAC 분무기 플러그를 뽑습니다 .	전원 공급장치 코드를 교체하십시오 (24 페이지 참조) .
	ON/OFF 스위치 . ON/OFF 스위치의 L1 및 L2 단자 사이에 전압계를 연결하고 분무기를 켜 후 켜십시오 . 계기에 다음과 같이 표시됩니다 . <ul style="list-style-type: none"> • 220-240V 모델의 경우 210-255 VAC • 100-120V 모델의 경우 85-130 VAC 	ON/OFF 스위치를 교체하십시오 . 22 페이지를 참조하십시오 .
	단자가 손상되었거나 느슨한지 확인하십시오 .	손상된 단자를 교체하고 다시 연결하십시오 .

문제 유형	점검 사항 (점검 결과가 정상이면 다음 단계로 이동합니다)	필요한 작업 (점검 결과가 나쁘면 이 부분을 참조하십시오)
낮은 출력 .	스프레이 팁이 마모되었습니다 .	압력을 해제 (7 페이지) 하고 팁을 교체합니다 . 추가 정보는 별도의 건설 명서를 참조하십시오 .
	건 방아쇠를 놓을 때 펌프가 연속적으로 스토르크하지 않는지 확인하십시오 .	펌프를 정비하십시오 . 15 페이지를 참조하십시오 .
	필터가 막힘 .	압력을 해제 (7 페이지) 한 다음 필터를 점검하고 청소합니다 .
	프라임 밸브에서 누출이 있습니다 .	압력을 해제 (7 페이지) 한 다음 프라임 밸브를 수리하십시오 .
	석션 호스의 꼬이거나 느슨해진 연결부 .	꼬이거나 팽팽해진 느슨한 연결부를 교정합니다 .
	전압계가 있는 전기 공급장치. 전압이 낮으면 분무기 성능이 저하됩니다 . 계기에는 다음 값이 표시되어야 합니다 . • 220-240V 모델의 경우 210-255 VAC • 100-120V 모델의 경우 85-130 VAC	건물 회로 차단기를 리셋하거나 건물 퓨즈를 교체하십시오 . 전기 소켓을 수리하거나 다른 소켓을 사용해 보십시오 .
	확장 코드 크기 및 길이 ; 최소 12 게이지 와이어여야 하며 300 피트 미만이어야 합니다 . 더 긴 코드를 사용하면 분무기 성능이 저하됩니다 .	올바른 접지된 확장 코드로 교체하십시오 .
낮은 출력	모터에서 압력 제어 회로 보드까지 연결된 리드가 손상되었거나 와이어 또는 커넥터가 느슨합니다 .	수 단자 블레이드가 중앙에 있고 암 단자에 단단히 연결되어 있는지 확인하십시오 . 느슨한 단자나 손상된 배선이 있으면 교체하십시오 . 단자를 안전하게 다시 연결하십시오 .
	스톨 압력을 낮춥니다 .	한쪽 또는 양쪽에 대해 다음을 수행하십시오 . a. 압력 제어 노브를 시계 방향으로 완전히 돌립니다 . 완전히 시계 방향으로 돌아갈 수 있도록 압력 제어 노브가 제대로 설치되어 있어야 합니다 . b. 새 변환기를 사용해 봅니다 .

문제 유형	점검 사항 (점검 결과가 정상이면 다음 단계로 이동합니다)	필요한 작업 (점검 결과가 나쁘면 이 부분을 참조하십시오)
이러한 문제는 브러쉬 모터가 있는 <u>Ultra, Nova 및 STMax 395/495/595</u> 모델 분무기에만 적용되며 <u>UltraMax II, Ultimate MX II 및 ST Max II 490/495/595</u> 모델 분무기에는 적용되지 않습니다 .	전기자 테스터 (그라울러) 를 사용하여 모터 전기자 단락을 확인하고 회전 테스트를 수행하십시오 (18 페이지) .	모터를 교체하십시오 (31 페이지) .
	느슨한 모터 브러쉬 및 단자 .	단자 나사를 조이고 , 리드가 손상된 경우 브러쉬를 교체하십시오 .
	모터 브러쉬가 마모되었습니다 . (브러쉬 길이는 1/2 인치 이상이어야 함) .	브러쉬를 교체합니다 .
	모터 브러쉬 스프링이 파손되었거나 잘못 정렬되었습니다 . 스프링의 롤링된 부분은 브러쉬 상단에 정면으로 놓여야 합니다 .	손상된 스프링을 교체하고 브러쉬로 스프링을 다시 정렬하십시오 .
	브러쉬 홀더에 모터 브러쉬가 연결되었을 수 있습니다 .	브러쉬 홀더를 청소하십시오 . 작은 청소용 브러쉬로 카본 먼지를 제거한 후 브러쉬 홀더의 슬롯에 맞춰 브러쉬 리드를 정렬하여 브러쉬가 위 , 아래로 자유롭게 움직이게 하십시오 .
모터가 가동되고 펌프가 스트로크합니다 .	낮은 페인트 공급기 .	펌프를 채우고 다시 프라임하십시오 .
	흡입 스트레이너가 막혔습니다 .	빠서 청소한 후 다시 끼우십시오 .
	석션 튜브 또는 피팅이 느슨함 .	조이십시오 . 필요하면 나사산에 나사산 밀봉재나 밀봉 테이프를 사용합니다 .
	흡입 밸브 볼과 피스톤 볼이 올바르게 장착되어 있는지 확인하십시오 (펌프 설명서 참조) .	흡입 밸브를 제거해서 청소합니다 . 볼과 시트에 깨진 부분이 있는지 확인하고 필요하면 교체하십시오 . 펌프를 막히게 할 수 있는 입자를 제거하는 데 사용하려면 먼저 페인트를 스트레인하십시오 (펌프 설명서 참조) .
	쓰로트 패킹 너트 주변의 누출은 패킹이 마모되었거나 손상되었음을 나타내는 것일 수 있습니다 (펌프 설명서 참조) .	패킹을 교체합니다 . 피스톤 밸브 시트를 점검하여 페인트가 굳었거나 깨진 부분이 있는지 확인하고 필요하면 교체한 후 , 너트 / 습식 컵을 조이십시오 (펌프 설명서 참조) .
	펌프 로드가 손상되었습니다 .	펌프를 교체합니다 (15 페이지) .
모터가 가동하지만 펌프가 스트로크하지 않습니다 .	변위 펌프 핀이 손상되었거나 없습니다 .	없는 경우 펌프를 교체하십시오 . 고정 스프링이 커넥팅 로드 주변의 홈에 완전히 끼워져 있는지 확인합니다 (15 페이지) .
	손상된 로드 어셈블리 연결 .	커넥팅 로드 어셈블리를 교체하십시오 (펌프 설명서 참조) .
	기어 또는 드라이브 하우징이 손상됨 (17 페이지) .	드라이브 하우징 어셈블리와 기어가 손상되었는지 검사하고 , 필요하면 교체하십시오 (17 페이지) .

문제 유형	점검 사항 (점검 결과가 정상이면 다음 단계로 이동합니다)	필요한 작업 (점검 결과가 나쁘면 이 부분을 참조하십시오)
<p>모터가 뜨겁고 간헐적으로 중단되면서 작동합니다 .</p>	<p>분무기가 높은 압력에서 동작했는지 확인하십시오 . 이 경우 모터 RPM 이 낮아지고 열이 과도하게 축적됩니다 .</p>	<p>압력 설정을 내리거나 팁 크기를 증가시킵니다 .</p>
	<p>분무기가 있는 장소의 외부 온도가 90° F (32.22° C) 를 넘지 않고 분무기가 직사광선 아래에 놓이지 않도록 하십시오 .</p>	<p>가능하면 분무기를 그늘이 지고 서늘한 곳으로 옮기십시오 .</p>
<p>분무기가 흡입구에 끼워져서 분무기의 전원이 들어오는대로 건물 회로 차단기를 올립니다 .</p> <p style="text-align: center;">주의</p> <p>모터 전원 회로에 단락된 부분이 있으면 제어 회로가 분무기 작동을 방해합니다 . 제어 보드를 점검하거나 교체하기 전에 모든 단락부를 진단 및 수리하십시오 .</p>	<p>전기 배선의 절연부가 손상되었거나 단자에 느슨하거나 손상된 부분이 있는지 확인하고 압력 제어부 및 모터 사이의 와이어도 점검합니다 . 29 페이지를 참조하십시오 .</p>	<p>손상된 배선이나 단자가 있으면 수리 또는 교체하고 모든 와이어를 확실하게 다시 연결하십시오 .</p>
	<p>검사 플레이트 개스킷이 없는 경우 26 페이지를 참조하여 단자 포크 또는 기타 금속 대 금속 접촉 지점을 구부려 단락된 부분을 찾아냅니다 .</p>	<p>문제를 해결합니다 .</p>
	<p>모터 제어 보드에 대해 제어 보드 진단을 수행합니다 . 14 페이지를 참조하십시오 . 필요하면 양호한 보드로 교체합니다 .</p> <p>주의 : 모터 전기자가 향호한 것으로 판명될 때까지 이 점검을 수행하지 마십시오 . 불량 모터 전기자 때문에 양호한 보드가 손상될 수 있습니다 .</p>	<p>새 압력 제어 보드로 교체합니다 (26 페이지) .</p>
<p>분무기가 흡입구에 끼워져서 분무기의 전원이 들어오는대로 건물 회로 차단기를 올립니다 .</p> <p>이 문제는 브러쉬 모터가 있는 <u>Ultra, Nova 및 STMax 395/495/595</u> 모델 분무기에만 적용되며 <u>UltraMax II, Ultimate MX II 및 ST Max II 490/495/595</u> 모델 분무기에는 적용되지 않습니다 .</p>	<p>모터 전기자 단락 점검 . 전기자 테스트 (그라울러) 를 사용하여 모터 전기자 단락 여부를 확인하고 회전 테스트를 수행하십시오 (14 페이지) . 배선에 탄 부분이 없는지도 검사합니다 .</p>	<p>모터를 교체하십시오 (31 페이지) .</p>
<p>분무기를 콘센트에 끼운 즉시 건물 회로 차단기를 올리면 분무기가 켜지지 않습니다 .</p>	<p>9 페이지 문제 해결 의 기본적인 전기 문제 .</p>	<p>필요한 절차를 수행합니다 .</p>

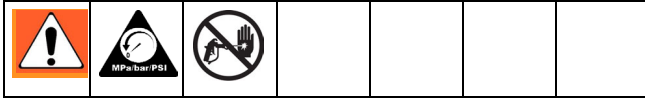
문제 유형	점검 사항 (점검 결과가 정상이면 다음 단계로 이동합니다)	필요한 작업 (점검 결과가 나쁘면 이 부분을 참조하십시오)
	ON/OFF 스위치 . 22 페이지를 참조하십시오 . 분무기 플러그가 뽑혀 있지 않아야 합니다! 스위치에서 와이어를 빼고 저항계로 스위치를 점검하십시오 . 판독값은 ON/OFF 스위치가 OFF인 상태에서는 무한대이고 ON 상태일 때는 0 이어야 합니다 .	ON/OFF 스위치를 교체하십시오 . 22 페이지를 참조하십시오 .
	압력 제어부의 와이어가 손상되었거나 꼬였습니다 . 26 페이지를 참조하십시오 .	손상된 부품을 교체합니다 (26 페이지) .
5-10 분 동안 분무기를 작동한 후 분무기를 중지합니다 .	<p>9 페이지 문제 해결의 기본적인 전기 문제 .</p> <p>전기 공급장치 전압계 . 계기에는 다음 값이 표시되어야 합니다 .</p> <ul style="list-style-type: none"> • 220-240V 모델의 경우 210-255 VAC • 100-120V 모델의 경우 85-130 VAC <p>펌프 패킹 너트의 조임 . 너무 세게 조이면 로드의 패킹이 지나치게 조여지며 펌프 동작이 제한되고 모터에 과부하가 걸리게 됩니다 .</p>	<p>필요한 절차를 수행합니다 .</p> <p>전압이 너무 높으면 교정될 때까지 분무기를 사용하지 마십시오 .</p> <p>패킹 너트를 풀고 쓰로트 주변에 누출이 있는지 점검한 후 필요하면 펌프를 교체하십시오 . 펌프 설명서를 참조하십시오 .</p>

변위 펌프 교체

설명서 309053 의 펌프 수리 지침을 참조하십시오 .

제거

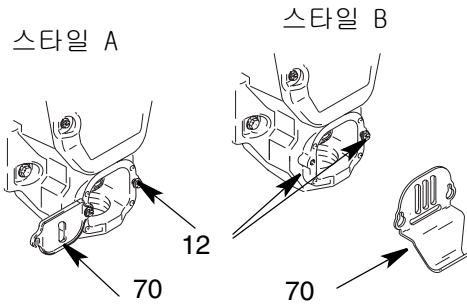
1. 펌프 (13) 를 세척합니다 .



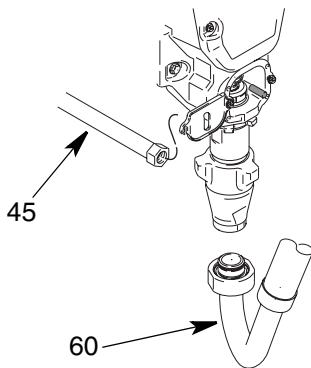
1. 압력을 해제합니다 (7 페이지) .

2. (스타일 A) 나사 (12) 를 풀고 커버 (70) 를 회전 시킵니다 . 주 : 대부분의 그림에는 스타일 A 가 사용되었습니다 .

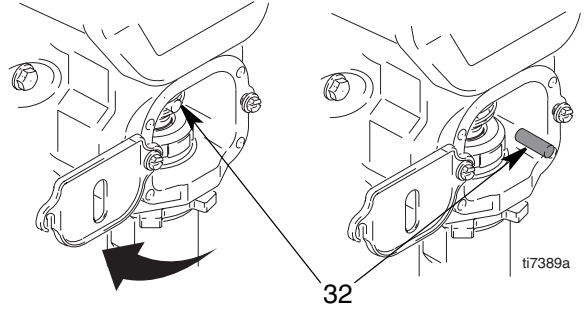
(스타일 B) 나사 (12) 를 풀고 , 커버 (70) 를 위로 민 후에 분무기를 당겨서 빼냅니다 .



3. 석션 튜브 (60) 와 호스 (45) 를 제거합니다 .

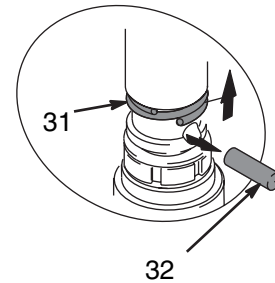


4. 펌프 핀 (32) 이 제자리에 놓여 제거될 때까지 모터를 순환시킵니다 .

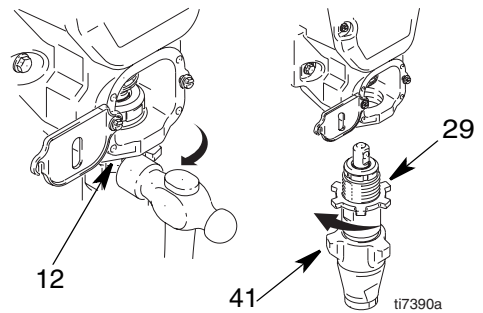


5. 소켓에서 전원 코드를 분리합니다 .

6. 일자 드라이버로 고정 스프링 (31) 을 위로 밀고 펌프 핀 (32) 을 삽입합니다 .



7. 해머로 펌프 잼 너트 (29) 를 느슨하게 한 후 나사를 풀고 펌프 (41) 를 제거합니다 .



설치



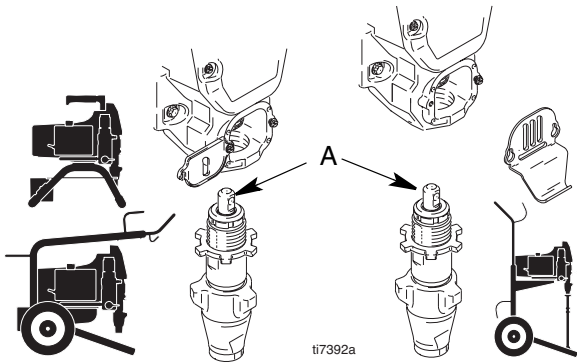
경고

펌프 핀이 느슨하게 작동하면 펌프가 동작하는 힘 때문에 부품이 파손될 수 있습니다. 부품이 공기를 통해 튀어나와 심각한 부상이나 재산상의 피해를 일으킬 수 있습니다.

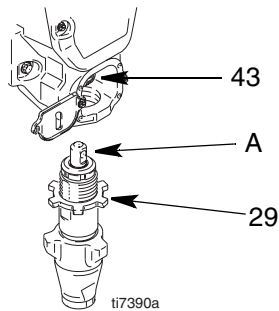
주의

작업 중 펌프 잼 너트가 느슨해지면 드라이브 하우징의 나사산이 손상됩니다.

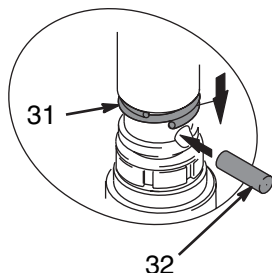
1. 펌프 피스톤 로드를 완전히 뺍니다. (A) 또는 커넥팅 로드 (43) 내부의 펌프 로드 윗부분에 그리스를 바르고, 펌프 나사산에 잼 너트 (29)를 설치하십시오.



2. 펌프 로드 (A)를 커넥팅 로드 (43)에 설치합니다.

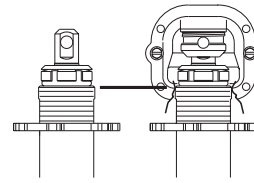


3. 펌프 핀 (32)을 설치하고 리테이너 스프링 (31)을 펌프 핀 위 홈으로 밀어넣습니다.

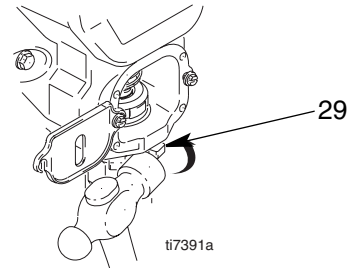


4. 펌프 나사산이 맞물릴 때까지 펌프 (41)를 위로 밀습니다.

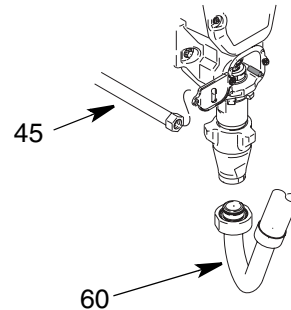
5. 나사산이 드라이브 하우징 입구 상단 높이에 올 때까지 펌프를 나사로 조입니다.



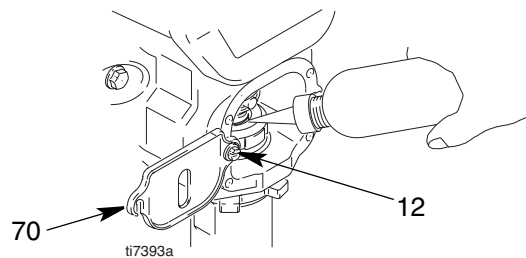
6. 펌프 배출구를 뒤에 맞춥니다.



7. 멈출 때까지 잼 너트 (29)를 시계 반대 방향으로 조입니다. 손으로 잼 너트를 조인 다음 20 oz(최대) 해머로 약 75 ft-lb (102 N·m) 정도 힘을 가해 1/8 ~ 1/4 바퀴 정도 두드립니다.
8. 석션 튜브 (60)와 고압 호스 (45)를 설치하고 피팅을 조입니다.



9. 유체가 쉴 상단으로 흘러들어가갈 때까지 Graco TSL로 패킹 너트를 채웁니다.



10. (스타일 A) 커버 (70)를 돌리고 나사 (12)를 조입니다.

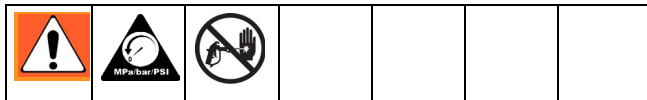
(스타일 B) 나사 위에 커버 (70)를 다시 씌우고 다시 제자리에 밀어넣은 후 나사 (12)를 조입니다.

드라이브 하우징 교체

주의

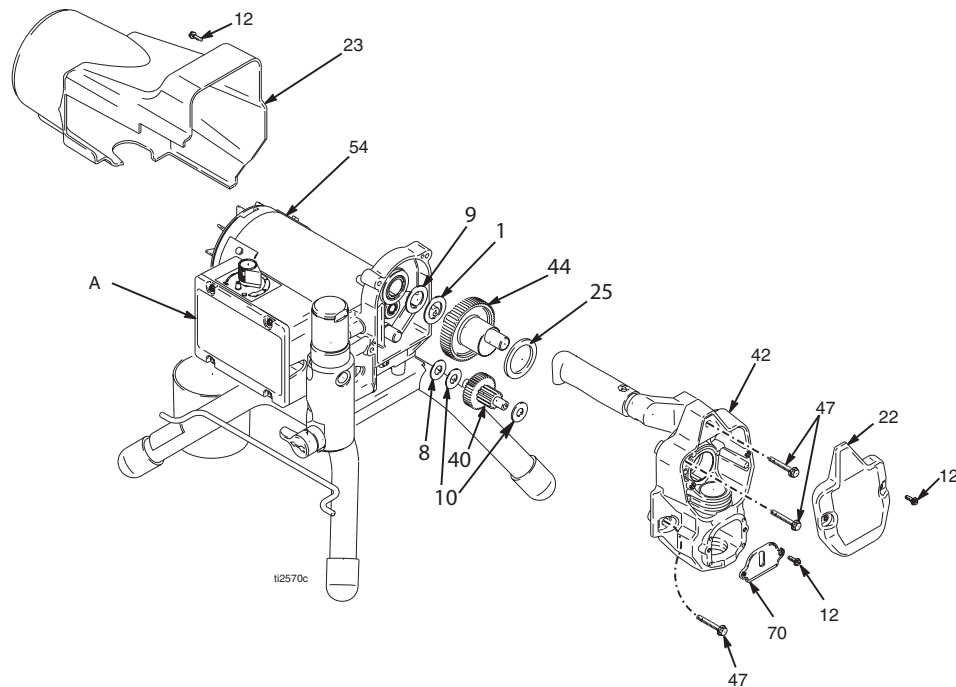
드라이브 하우징 (42) 에서 제거할 때 기어 클러스터 (44) 과 (40) 를 떨어뜨리면 안됩니다 . 기어 클러스터는 모터 프론트엔드 벨 또는 드라이브 하우징에 맞물려 있을 수 있습니다 .

제거



1. 압력을 해제합니다 (7 페이지) .
2. 소켓에서 전원 코드를 분리합니다 .

3. 나사 (12) 와 펌프 로드 커버 (70) 를 제거합니다 .
4. 펌프 (41) 를 제거합니다 . 15 페이지의 **변위 펌프 교체** 를 참조하십시오 .
5. 슈라우드 (23) 에서 나사 (12) 를 제거합니다 .
6. 전면 커버 (22) 에서 나사 (12) 를 제거합니다 .
7. 나사 (47) 를 제거합니다 .
8. 모터 (54) 에서 드라이브 하우징 (42) 을 당겨서 떼어냅니다 .
9. 기어 클러스터 (44) 와 (40) 및 쓰로트 워셔 (25) 를 드라이브 하우징에서 꺼냅니다 .



설치

1. 기어와 니들 베어링 표면에 그리스를 많이 바릅니다 .
2. 기어 뒷면 (40) 에 워셔 (8, 10) 를 설치하고 모터 엔드벨에 기어를 설치합니다 . 고정용 그리스를 사용하여 하우징 (42) 내부의 베어링 위에 워셔 (10) 를 놓으십시오 .
3. 기어 뒷면 (44) 에 워셔 (1, 9) 를 설치하고 모터 엔드벨에 장착합니다 .
4. 기어 (44) 에 쓰로트 워셔 (25) 를 설치합니다 .

5. 기어 크랭크 (44) 를 커벡팅 로드 (43) 의 구멍에 끼우면서 모터 엔드벨의 드라이브 하우징 (42) 을 밀습니다 .
6. 나사 (47) 를 설치합니다 .
7. 커버 (22) 와 나사 (12) 를 설치합니다 .
8. 슈라우드 (23) 와 나사 (12) 를 설치합니다 .
9. 펌프 (41) 를 설치합니다 . 15 페이지의 **변위 펌프 교체** 를 참조하십시오 .
10. 나사 (12) 로 펌프 로드 커버 (70) 를 설치합니다 .

모터 진단

회전 테스트



*주 : UltraMax II, Ultimate MX II 및 ST Max II 490/495/595 모델 분무기에 사용된 모터에는 브러시가 없습니다 . 다음 브러쉬 정보 및 지침은 Ultra, Nova 및 ST Max 395/495/595 모델 분무기에만 적용됩니다 .

모터 전기자 , 권선 및 브러쉬 * 의 전기 연결을 다음과 같이 점검하십시오 .

모터 진단 결과 모터가 손상된 것으로 나타나거나 모터 브러쉬 * 가 1/2 인치 (12.7 mm) 미만이거나 모터 샤프트가 회전하지 않으면 모터를 교체합니다 (31 페이지) .

설정

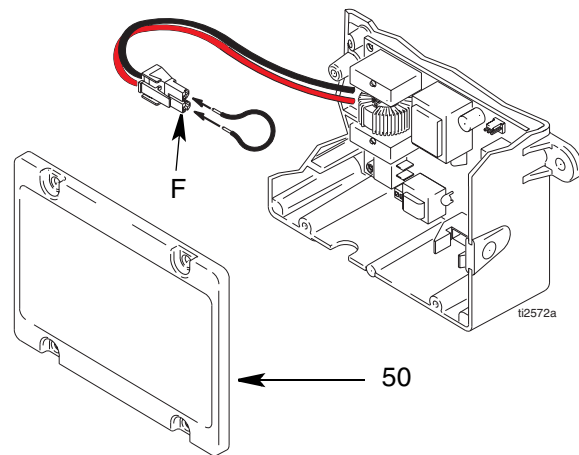
1. 압력을 해제합니다 (7 페이지 참조) .
2. 전기 코드를 뽑습니다 .
3. 17 페이지의 **드라이브 하우징 교체**를 참조하여 드라이브 하우징을 제거합니다 .
4. 압력 제어 커버 (50) 를 제거하고 커넥터 F 를 분리합니다 .
5. 4 개의 나사 (12) 와 모터 슈라우드 (23) 및 검사 커버를 제거합니다 .

전기자 단락 회로 테스트

손으로 모터 팬을 빠르게 돌립니다 . 완전히 정지하기 전에 모터가 2-3 회 거칠게 회전하면 단락이 없는 것입니다 . 모터가 자유롭게 회전하지 않으면 전기자가 단락된 것입니다 . 이 경우 모터를 교체하십시오 (31 페이지) .

전기자 , 브러쉬 및 모터 배선 개방 회로 테스트 (연속성)

1. 테스트 리드로 빨간색 및 검정색 모터 리드를 연결합니다 .
2. 손으로 초당 약 2 바퀴씩 모터 팬을 돌립니다 .
3. 저항이 균일하지 않거나 아예 없는 경우에는 브러쉬 스프링 * 과 브러쉬 리드 * 가 파손되었거나 브러쉬 단자 나사 * 가 느슨하거나 브러쉬 * 또는 모터 리드 단자가 마모되지 않았는지 점검합니다 . 필요하면 수리하십시오 (20 페이지) .
4. 여전히 고르지 않거나 저항이 없으면 **모터 키트**를 사용하여 모터를 교체합니다 (31 페이지) .



팬 교체

제거

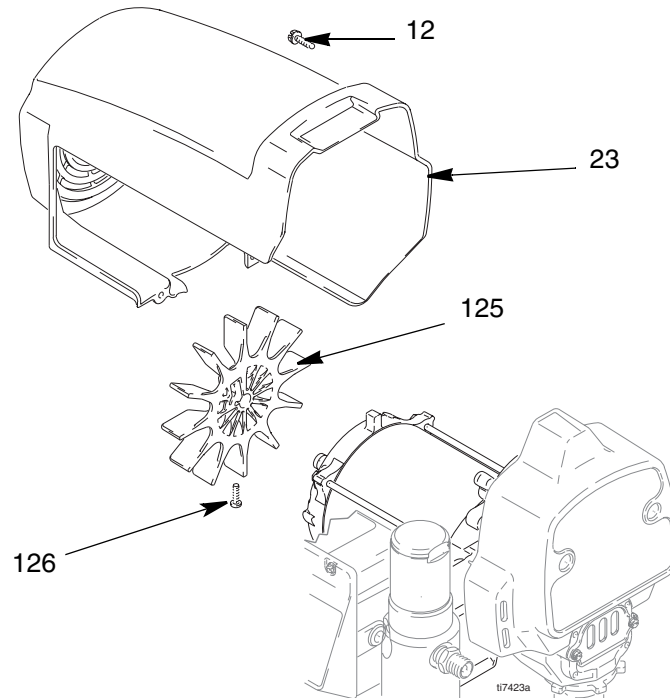


1. 압력을 해제합니다 (7 페이지). 소켓에서 전원 코드를 분리합니다.
2. 4 개의 나사 (12) 와 슈라우드 (23) 제거합니다.
3. 팬 (125) 의 텐서닝 나사 (126) 를 풀니다.

4. 팬 (77) 을 당겨서 뺍니다 .

설치

1. 모터 뒤쪽에 새 팬 (125) 을 밀어넣습니다 . 그림 처럼 팬 날이 모터를 향하도록 하십시오 .
2. 나사 (126) 를 조입니다 .
3. 슈라우드 (23) 와 4 개의 나사 (12) 를 다시 설치합니다 .



모터 브러쉬 교체

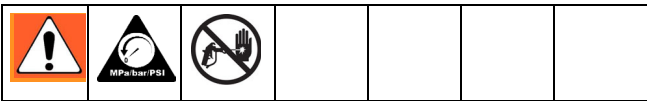
주 : UltraMax II, Ultimate MX II 및 ST Max II 490/495/595 모델 분무기에 사용된 모터에는 브러쉬가 없습니다 . 다음 브러쉬 정보 및 지침은 Ultra, Nova 및 ST Max 395/495/595 모델 분무기에만 적용됩니다 .

Ultra, Nova 및 ST Max 395/495/595 분무기의 모터 제조업체는 서로 다릅니다 . 스타일 A 모터는 브러쉬 캡이 나사로 고정되어 있고 스타일 B는 브러쉬 캡이 모터에 끼워져 있습니다 . 서비스 중인 모터의 스타일을 확인한 후 다음 지침에 나온 해당 그림을 참조하십시오 .

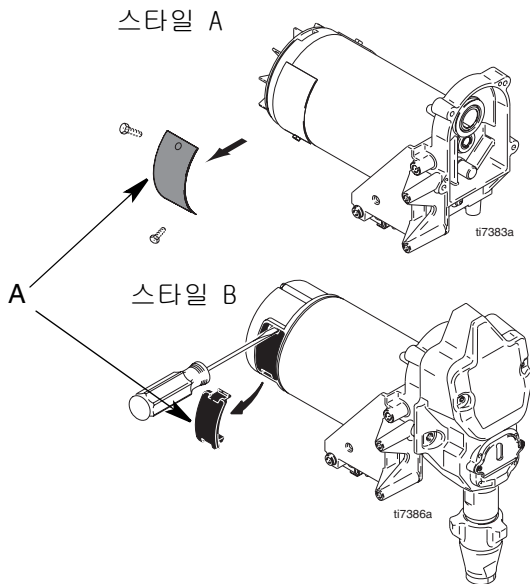
모터 브러쉬 제거

1/2 인치 미만까지 마모된 브러쉬는 교체하십시오 . 모터의 각 면에서 브러쉬의 마모 상태가 다르므로 양쪽 면 모두 점검하십시오 . 브러쉬 수리 키트 287735 를 사용할 수 있습니다 .

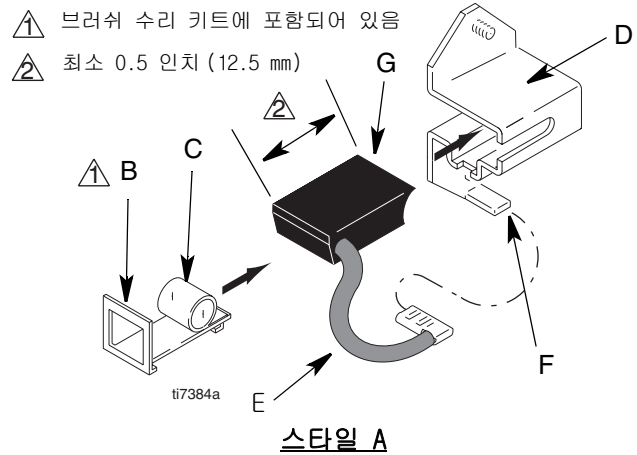
1. 8 페이지의 일반 수리 정보를 읽으십시오 .



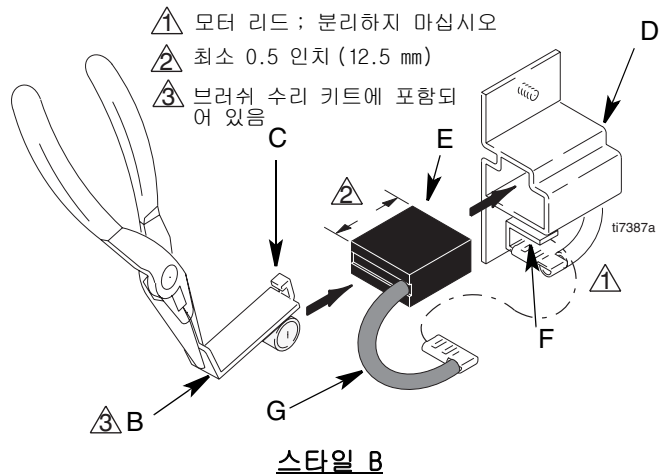
2. 압력을 해제합니다 (7 페이지) .
3. 모터 슈라우드와 2 개의 검사 커버 (A) 를 제거합니다 .



4. 클립 스프링 (B) 을 밀어서 브러쉬 홀더 (D) 에서 후크 (C) 를 푼 후에 스프링 클립 (B) 을 당겨서 빼냅니다 .



5. 단자 (F) 에서 브러쉬 리드 (E) 를 당겨서 브러쉬 (G) 를 제거합니다 .

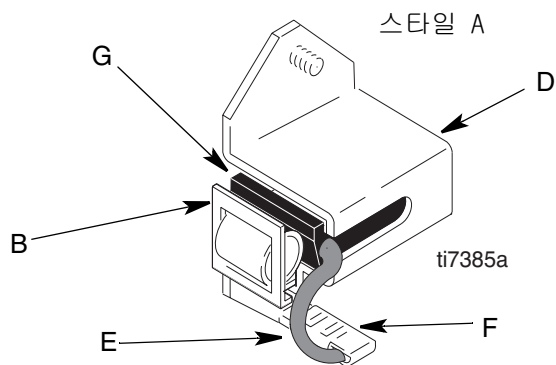


6. 정류기에 구멍이나 불에 탄 자국 등이 있는지 검사합니다 . 정류기의 색이 검정인 것은 정상입니다 . 브러쉬가 너무 빨리 마모되는 경우에는 전문 모터 수리점에서 정류기의 외장을 교체하십시오 .

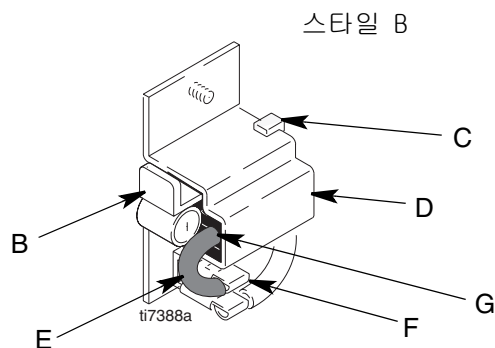
모터 브러쉬 설치

주의

브러쉬를 설치할 때는 모든 단계를 주의깊게 따라서 부품 손상을 방지하십시오 .



1. 리드와 함께 새 브러쉬 (G) 를 브러쉬 홀더 (D) 에 설치합니다 .
2. 브러쉬 리드 (E) 를 단자 (F) 로 밀어넣습니다 .
3. 스프링 클립 (B) 을 설치하고 후크 (C) 를 브러쉬 홀더 (D) 로 눌러서 고정시킵니다 .
4. 다른 면에 대해 반복합니다 .
5. 브러쉬를 테스트합니다 .
 - a. 펌프를 제거합니다 . 15 페이지의 **변위 펌프 교체**를 참조하십시오 .
 - b. 분무기를 끈 상태에서 압력 제어 노브를 완전히 시계 반대 방향으로 돌려 최소 압력에 맞춥니다 . 분무기 전원을 연결하십시오 .



- c. 분무기를 켜고 모터가 최대 속도로 가동될 때까지 압력을 서서히 높입니다 .

주의

브러쉬를 점검하는 동안 , 변위 펌프 패키징이 손상될 수 있으므로 30 초 이상 분무기를 건조 가동하지 마십시오 .

6. 브러쉬 검사 커버 (A) 와 개스킷을 설치합니다 .
7. 브러쉬를 시운전합니다 .
 - a. 부하 없이 분무기를 1 시간 동안 작동시킵니다 .
 - b. 펌프를 설치합니다 . 15 페이지의 **변위 펌프 교체**를 참조하십시오 .

On/Off 스위치 교체

100/120 VAC Ultra 및 ST 395/495/595 모델

제거

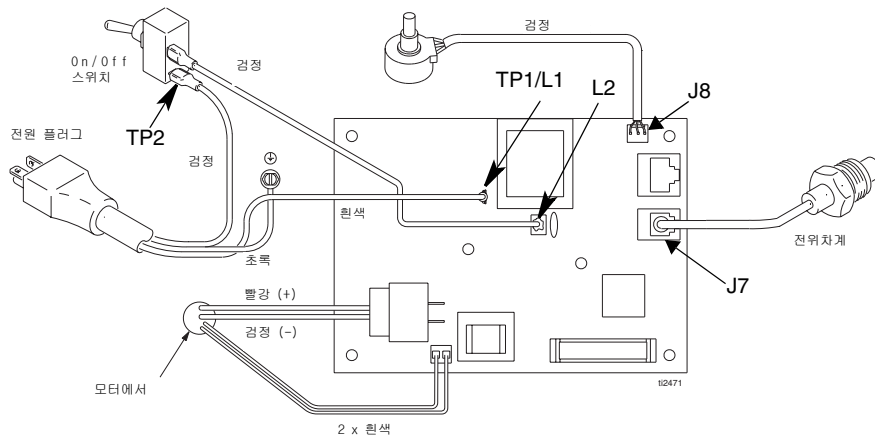
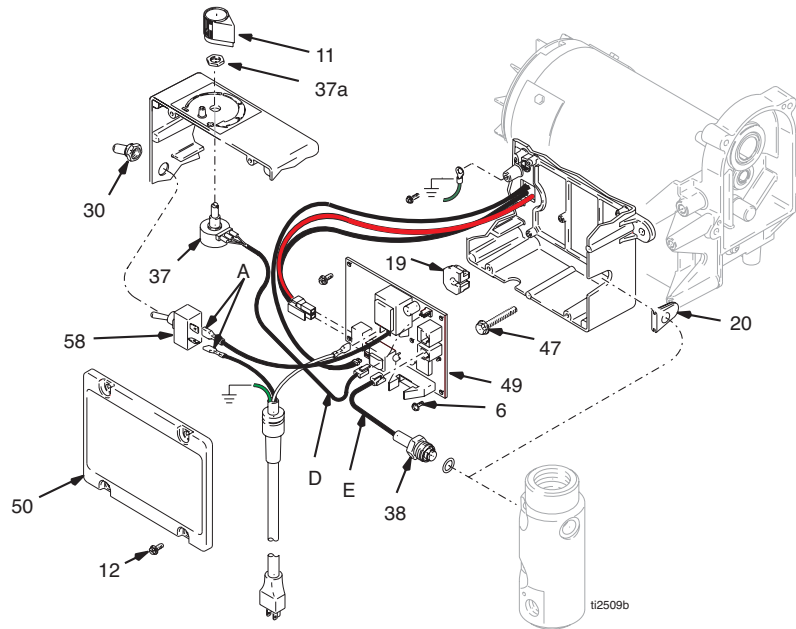


1. 압력을 해제합니다 (7 페이지).
2. 4 개의 나사 (12) 와 압력 제어 커버 (50) 를 제거합니다.
3. ON/OFF 스위치 (58) 에서 2 개의 와이어 (A) 를 분리합니다.

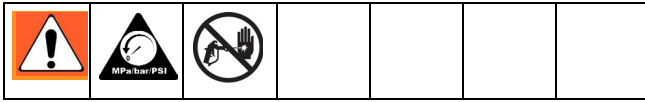
4. 토글 부트 (30) 와 잠금 링을 제거하고 ON/OFF 스위치 (58) 를 제거합니다.

설치

1. 새 ON/OFF 스위치 (58) 를 설치하고 잠금 링과 토글 부트 (30) 를 설치합니다.
2. ON/OFF 스위치 (58) 에 2 개의 와이어 (A) 를 연결합니다.
3. 4 개의 나사 (12) 로 압력 제어 커버 (50) 를 설치합니다.



110/240 VAC Ultra, Nova 및 ST Max 395/495/595 모델



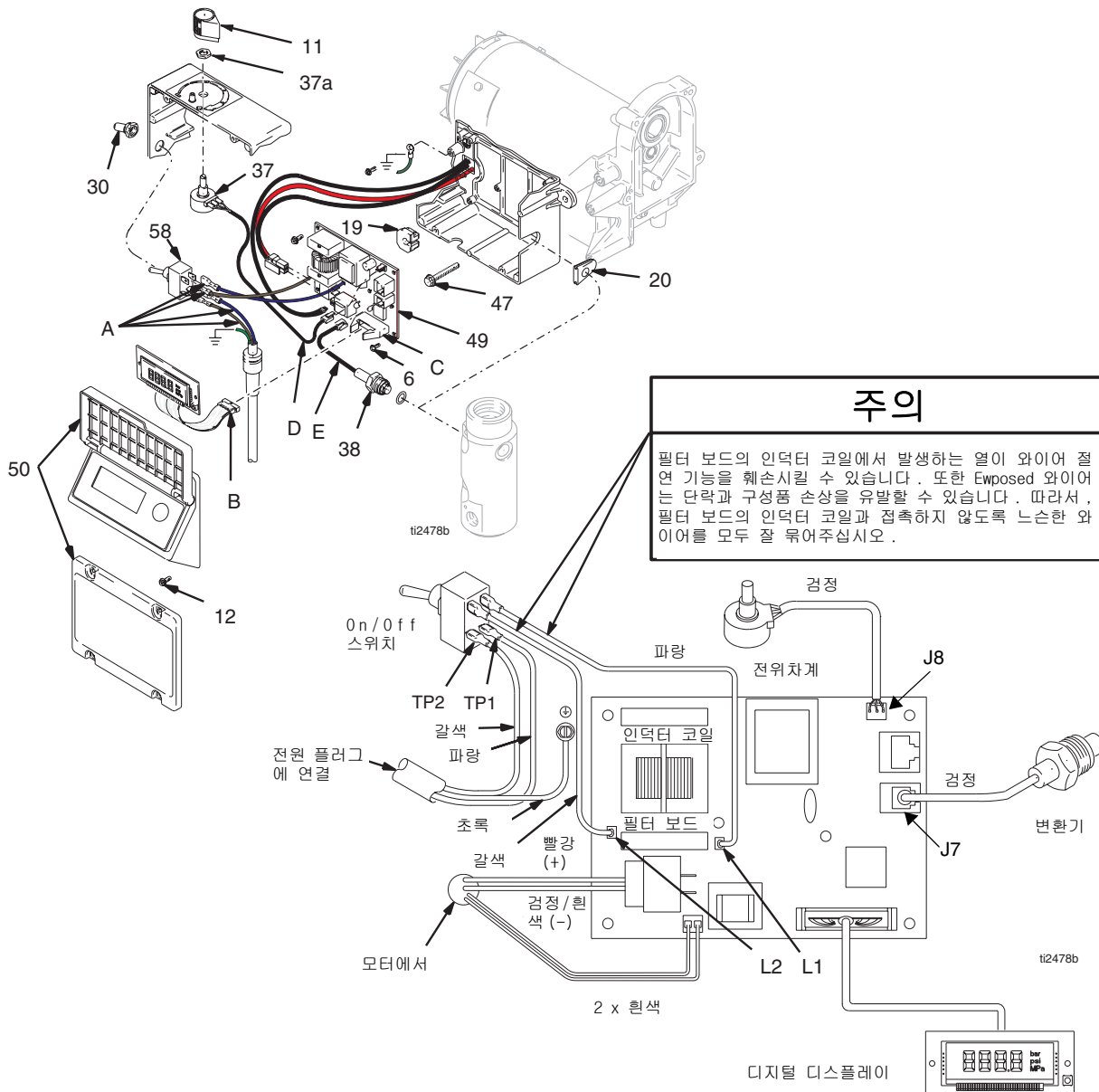
제거

1. 압력을 해제합니다 (7 페이지 참조).
2. 4 개의 나사 (12) 와 압력 제어 커버 (50) 를 제거합니다 .
3. 플러그 (C) 에서 디스플레이 커넥터 (B) 를 뽑습니다 .
4. ON/OFF 스위치 (58) 에서 4 개의 와이어 (A) 를 분리합니다 .

5. 토글 부트 (30) 와 잠금 링을 제거하고 ON/OFF 스위치 (58) 를 제거합니다 .

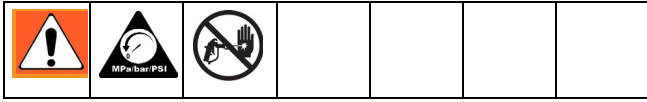
설치

1. 새 ON/OFF 스위치 (58) 를 설치하고 잠금 링과 토글 부트 (30) 를 설치합니다 .
2. ON/OFF 스위치 (58) 에 4 개의 와이어 (A) 를 연결합니다 .
3. 디스플레이 커넥터 (B) 를 플러그 (C) 에 끼웁니다 .
4. 4 개의 나사 (12) 로 압력 제어 커버 (50) 를 설치합니다 .



UltraMax II, Ultimate MX II 및 ST Max II 490/495/595 모델

ON/OFF 스위치 / 전원 코드 보드 키트



제거

1. 압력을 해제합니다 (7 페이지).
2. 4 개의 나사 (12) 와 제어 박스 커버 (50) 를 제거합니다.
3. 녹색 접지 나사 (19) 를 제거하고 접지 초크 코일 과 검정색 리드를 분리합니다.
4. 제어 박스 (48) 슬롯에서 검정색 전원 코드 스트레인 릴리프 (a) 를 밀어서 제거합니다.

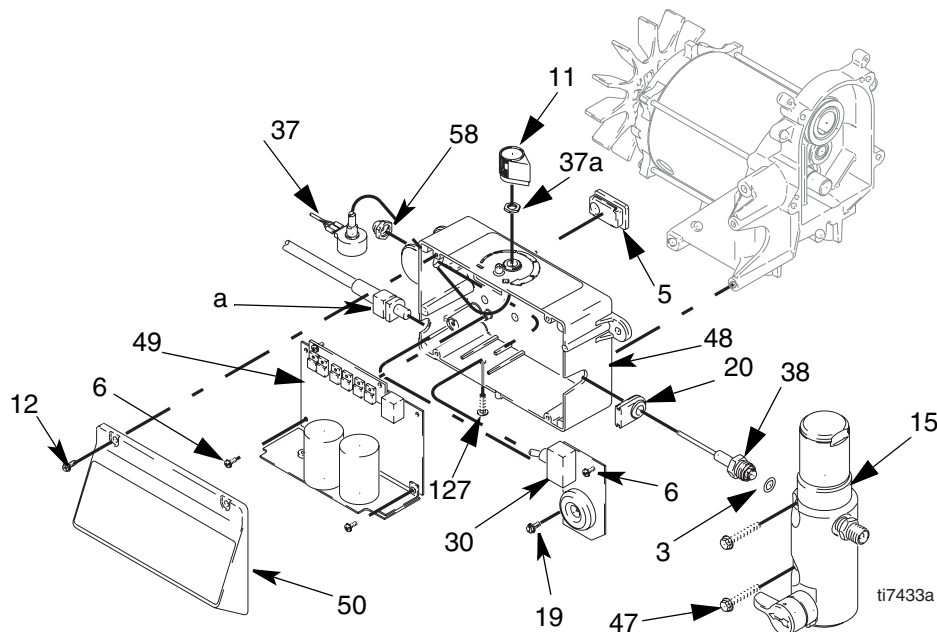
On/Off 스위치

5. 스위치보드 장착 나사 (6) 를 제거합니다.
6. 5/8 인치 딥 소켓 렌치를 사용해서 ON/OFF 스위치 토글 부트 (58) 를 제거합니다.
7. 제어 박스 하우징 입구로 스위치 (30) 를 밀어넣습니다.

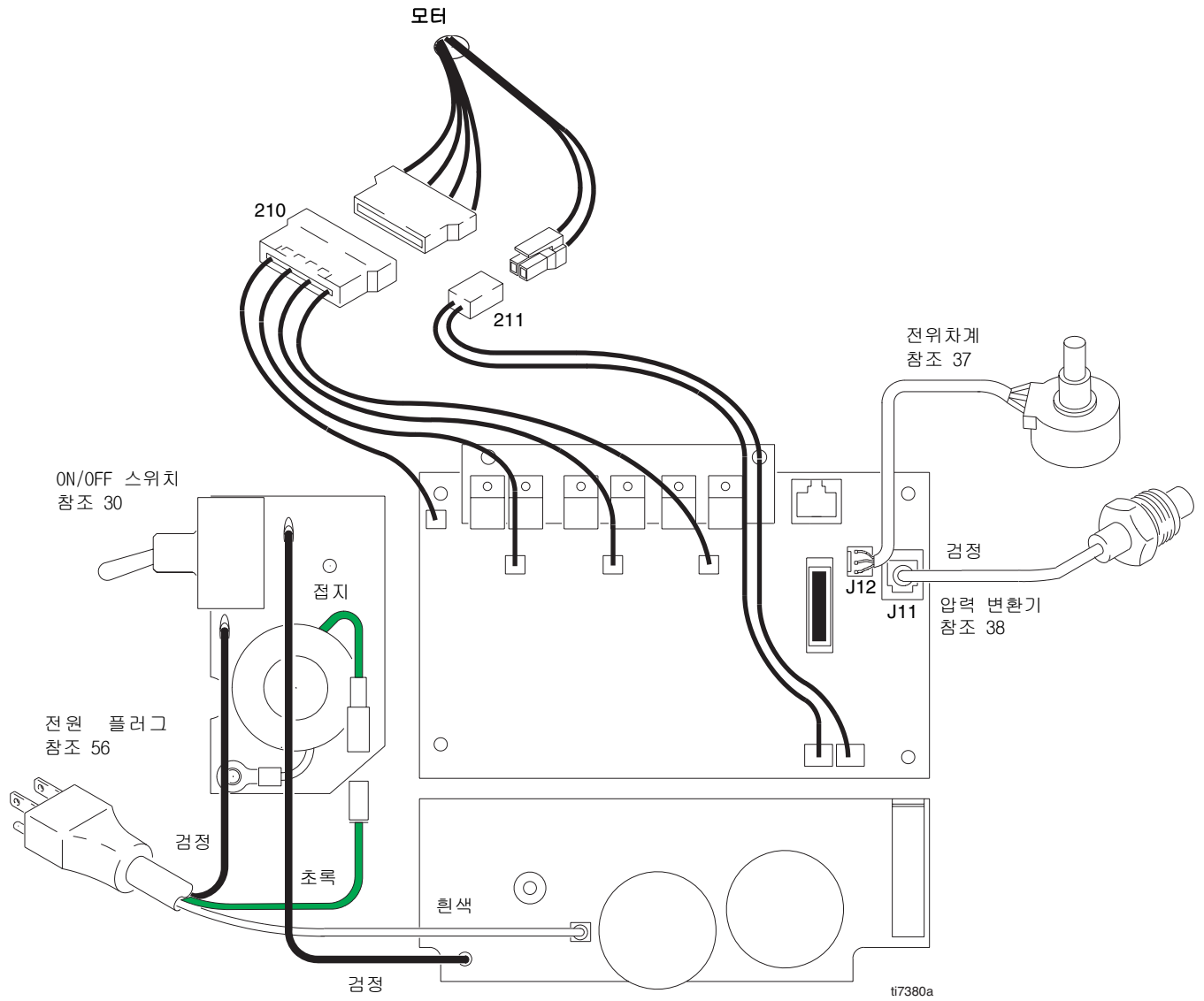
8. 제어 보드들 사이의 검정색 리드를 분리합니다.
9. 박스에서 스위치 보드를 제거합니다.

설치

1. 제어 보드와 스위치 보드 사이에 검정색 리드를 다시 연결합니다.
2. 제어 박스 하우징 입구로 ON/OFF 스위치 (30) 를 밀어 넣고 스위치 보드를 배치합니다.
3. ON/OFF 스위치 위에 토글 부트 (58) 를 놓고 5/8 인치 딥 소켓 렌치를 사용하여 확실하게 조입니다.
4. 스위치 보드 장착 나사 (6) 를 끼웁니다.
5. 전원 코드 스트레인 릴리프 (a) 를 제어 박스 (48) 입구에 밀어넣습니다.
6. 검정색과 흰색 전원 코드 리드를 제어 보드와 스위치 보드에 다시 연결합니다.
7. 접지 초크 코일을 접지 나사 (19) 에 다시 연결하고 녹색 접지 나사를 끼운 후 조입니다.
8. 4 개의 나사 (12) 로 압력 제어 커버 (50) 를 설치합니다.



배선도



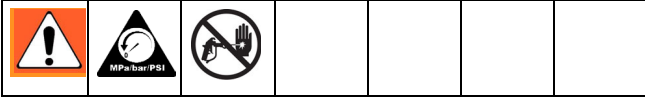
압력 조절기 수리

모터 제어 보드

Ultra, Nova 및 ST Max 395/495/595 모델 전용

22 페이지와 23 페이지에 나온 분무기 배선도를 참조하십시오 .

제거



- 7 페이지를 참조하여 **압력을 해제**하고 분무기 코드를 뽑습니다 .
- 나사 (12) 와 커버 (50) 를 제거합니다 .
- 모터 제어 보드 (49) 에 연결된 모든 리드를 분리합니다 .
- 나사 (6) 와 회로 보드 (49) 를 제거합니다 .

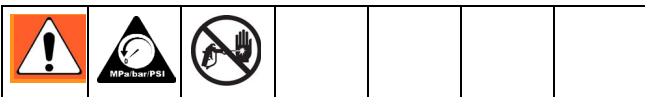
설치

- 모터 제어 보드 후면에 있는 패드를 청소하고 , 씨얼 컴파운드 073019 를 소량 바릅니다 .
- 나사 (6) 를 사용해서 모터 제어 보드 (49) 를 설치합니다 .
- 모든 리드를 모터 제어 보드 (49) 에 연결합니다 . 22, 23 및 24 페이지의 분무기 배선도를 참조하십시오 .
- 느슨해진 와이어를 잘 묶어서 인덕터 코일과 접촉하지 않게 합니다 (120V 모델 분무기에는 적용되지 않음) .
- 나사 (12) 를 사용해서 커버 (50) 를 설치합니다 .

모터 제어 보드 키트

UltraMax II, Ultimate MX II, ST Max II 490/495/595 모델 전용 .

24 페이지와 25 페이지에 나온 분무기 배선도를 참조하십시오 .

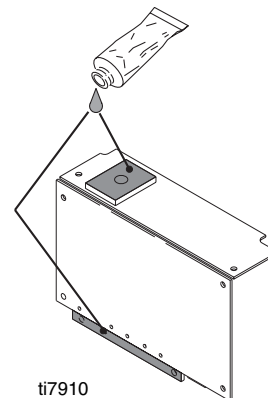


제거

- 압력을 해제**합니다 (7 페이지) .
- 24 페이지의 ON/OFF 스위치 / 전원 코드 보드 키트 제거 지침의 단계 2 - 9 를 따릅니다 .
- 박스 하단에 있는 나사 (127) 와 모터 제어 보드 (49) 를 제어 박스 (48) 뒷면에 고정시키고 있는 나사 (6) 를 제거합니다 .
- 모터 슈라우드 (23) 와 나사 (12) 를 제거합니다 .
- 모터와 서미스터 연결 (210, 211) 을 분리합니다 .
- 압력 변환기 리드 (J11) 를 분리합니다 .
- 보드에서 전위차계 리드 (J12) 를 분리합니다 .
- 제어 박스 뒷면에서 그로밋 (5) 을 제거하고 제어 박스 (48) 입구로 모터 리드를 밀어넣습니다 .
- 제어 보드 (48) 에서 모터 커넥터 보드 (49) 를 제거합니다 .

설치

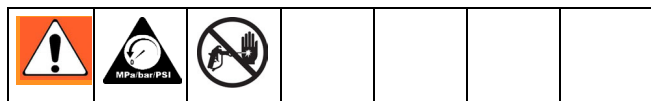
- 제어 박스 (48) 뒷면에 있는 입구로 모터 리드를 넣습니다 .
- 그로밋 (5) 을 제어 박스 (48) 에 다시 설치합니다 .
- 아래의 그림을 참고하여 소량의 열 혼합물 (110009, 키트에 포함되어 있음) 을 음영진 영역의 모터 회로 보드 (49) 에 바르십시오 .



- 제어 박스에 모터 제어 보드 (49) 를 놓고 제어 보드에 모든 나사 (6 및 127) 를 다시 끼운 후 확실하게 조입니다 .
- 전위차계 및 변환기 리드를 제어 보드에 다시 연결합니다 .

- 6. 모터 및 서미스터 리드 (210, 211) 를 다시 연결합니다 .
- 7. 24 페이지의 ON/OFF 스위치 / 전원 코드 보드 키트 설치 지침의 단계 1 - 8 을 따릅니다 .
- 8. 슈라우드 (23) 와 4 개의 나사 (12) 를 다시 설치하고 세계 조입니다 .

모터 제어 보드 진단



참고 :

- 테스트 용도로 사용할 새 변환기를 준비해 두십시오 .
- 분무기에 압력이 가해지지 않는다는 표시는 나타나지 않습니다 . 수리하기 전에 **압력을 해제**합니다 (7 페이지) .

주의
변환기가 설치되지 않은 상태에서 분무기에 유체 압력을 가하지 마십시오 . 테스트 변환기가 사용된 경우에는 배수 밸브를 열어 둡니다 .

1. 디지털 디스플레이가 있는 분무기의 경우 디지털 디스플레이 메시지를 참조하십시오 .
2. 나사 (12) 와 커버 (50) 를 제거합니다 .
3. ON/OFF 스위치를 ON 위치로 돌립니다 .
4. LED 동작을 관찰하고 다음 표를 참조하십시오 .

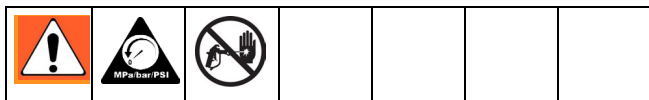
표시	LED 가 깜박이는 횟수	분무기 조작	의미	필요한 작업
아무 것도 표시되지 않습니다 .	깜박이지 않음	분무기가 중지합니다 . 전원이 공급되지 않습니다 . 분무기에 압력을 가해야 합니다 .	전원 손실 .	전원을 점검하십시오 . 수리 또는 해체 전에 압력을 해제합니다 .
psi/bar/MPa	1 회	분무기에 압력이 가해졌습니다 . 전원이 공급됩니다 . (압력은 팁 크기와 압력 컨트롤 설정에 따라 다름)	정상 조작 .	아무 조치도 필요하지 않습니다 .
E=02	반복적으로 2 회	분무기가 계속 가동 중일 수 있습니다 . 전원이 공급됩니다 .	압력 오류입니다 . 압력이 4500 psi (310 bar , 31 MPa) 보다 크거나 압력 변환기가 손상되었습니다 .	모터 제어 보드 또는 압력 변환기를 교체하십시오 .
E=03	반복적으로 3 회	분무기가 섀다운되고 LED 가 반복적으로 3 회 깜박입니다 .	압력 변환기가 고장났거나 없습니다 .	변환기 연결을 점검하고 배수 밸브를 여십시오 . 새 변환기를 분무기에 설치합니다 . 분무기가 가동되면 변환기를 교체하십시오 .
E=04*	반복적으로 4 회	분무기가 섀다운되고 LED 가 반복적으로 4 회 깜박입니다 . 전원이 공급됩니다 .	전압이 너무 높습니다 .	전압 공급장치에 문제가 있는지 점검하십시오 .
E=05	반복적으로 5 회	분무기가 시동되지 않거나 중지되고 LED 가 반복적으로 5 회 깜박입니다 . 전원이 공급됩니다 .	모터 장애 .	로터가 잠겼는지 , 권선이 단락되었는지 또는 모터가 분리되었는지 점검하고 고장난 부품은 수리하거나 교체하십시오 .
E=06	반복적으로 6 회	분무기가 중지하고 LED 가 반복적으로 6 회 깜박입니다 . 전원이 공급됩니다 .	모터가 너무 뜨겁거나 모터 열 관리 장치에 장애가 있습니다 .	분무기를 식하십시오 . 냉각 시 분무기가 정상 가동되면 모터 팬이 작동하고 공기가 흐르는지 점검한 후 분무기를 서늘한 곳에 보관합니다 . 냉각 시 분무기가 가동되지 않고 LED 가 계속 6 회 깜박이면 모터를 교체하십시오 .
- - -		전원이 공급됩니다 .	압력이 200 psi (14 bar , 1.4 MPa) 보다 낮습니다 .	원하는 압력을 높입니다 . 배수 밸브가 열려 있는 것일 수 있습니다 .
비어 있음 *		분무기가 중지합니다 . 전원이 공급됩니다 .	페인트 통이 비어 있어 압력이 손실됨 .	페인트 통을 다시 채우고 누출이 있거나 펌프 흡입구가 막혔는지 점검하십시오 . 그리고 시동 절차를 반복합니다 .
E=10**	반복적으로 10회 깜박임	분무기가 시동되지 않거나 중지되고 LED 가 반복적으로 10 회 깜박입니다 . 전원이 공급됩니다 .	제어 보드의 온도가 높음 .	<ul style="list-style-type: none"> 모터 공기 흡입구가 막히지 않도록 해야 합니다 . 제어 보드가 검정색 플레이트에 올바르게 연결되어 있고 전원 구성 요소에 전도성 열 페이스트가 사용되었는지 확인합니다 .

* Ultra, Ultimate Nova, Super Nova 및 ST Max 395/495/595 전용 .

** Ultra Max II, Ultimate MX II 및 ST Max II 490/495/595 전용 .

압력 제어 변환기

제거



1. 압력을 해제합니다 (7 페이지).
2. 나사 (12) 와 커버 (50) 를 제거합니다 .
3. 모터 제어 보드 (49) 에서 변환기 리드를 분리합니다 .
4. 제어 박스 (48) 에서 변환기 그로밋 (20) 을 밀어냅니다 .
5. 필터 하우스에서 압력 제어 변환기 (38) 와 패킹 0-링 (3) 을 제거합니다 .

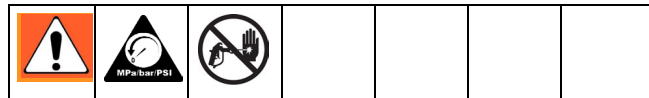
설치

1. 필터 하우스 (15) 에 패킹 0-링 (3) 과 압력 제어 변환기 (38) 를 설치하고 30-35 ft-lb 까지 조입니다 .
2. 변환기 리드 플라스틱 커넥터를 변환기 그로밋 (20) 에 넣고 그로밋을 제어 박스 하우스 (48) 슬롯에 밀어넣습니다 .
3. 나사 (47) 를 사용해서 필터 하우스 (15) 을 설치합니다 .
4. 모터 제어 보드 (49) 에 변환기 리드 (J7 또는 J11) 를 연결합니다 .

5. 나사 (12) 를 사용해서 커버 (50) 를 설치합니다 .

압력 조정 전위차계

제거



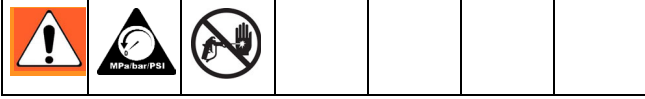
1. 압력을 해제합니다 (7 페이지).
2. 커버 (50) 에서 나사 (12) 를 제거합니다 .
3. 모터 제어 보드 (49) 에서 전위차계 리드를 분리합니다 .
4. 전위차계 노브 (11), 너트 (37a) 및 압력 조절 전위차계 (37) 를 제거합니다 .

설치

1. 압력 조절 전위차계 (37) 와 너트 (37a) 를 설치합니다 .
 - a. 전위차계를 시계 방향으로 완전히 돌립니다 .
 - b. 시계 방향으로 완전히 돌아간 위치에 노브 (11) 를 설치합니다 .
2. 전위차계 리드 (J8 또는 J12) 를 모터 제어 보드 (49) 에 연결합니다 . 22, 23 및 24 페이지의 분무기 모델 배선도 참조하십시오 .
3. 나사 (12) 를 사용해서 커버 (50) 를 설치합니다 .

SmartControl

SmartControl에는 문제 해결과 유지보수를 도와주는 보관 데이터가 들어 있습니다. 이 데이터는 디지털 디스플레이에 표시됩니다.



1. 압력을 해제합니다 (7 페이지).
2. 분무기 플러그를 꽂습니다.

3. 디스플레이 버튼을 누른 채 분무기를 켭니다.
4. 분무기를 켜고 약 1 초 후에 디스플레이 버튼에서 손을 땁니다.

분무기 모델 번호가 몇 초 동안 표시된 (U395/U495) 다음 데이터 포인트 1이 표시됩니다.

5. 디스플레이 버튼을 누르면 다음 데이터 포인트가 표시됩니다.
6. 분무기를 껐다가 켜면 보관 데이터 모드에서 빠져 나옵니다.

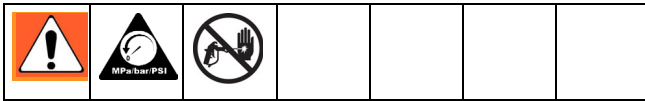
데이터 포인트	정의
1	<ul style="list-style-type: none"> • 전원이 공급된 상태로 전원 스위치가 켜진 시간. (Ultra, Ultimate Nova, Super Nova 및 ST Max 395/495/595 전용). • 분무기의 일련 번호 (UltraMax II, Ultimate Max II 및 ST Max II 490/495/595 전용).
2	모터가 가동된 시간.
3	마지막 오류 코드. 표시 버튼을 계속 누르고 있으면 마지막 오류 코드가 E=00으로 바뀝니다.
4	소프트웨어 버전.

모터 교체

Ultra, Nova 및 ST Max 395/495/595 모델 전용

주의
드라이브 하우징 (42) 에서 제거할 때 기어 클러스터 (44) 과 (40) 를 떨어뜨리면 안됩니다 . 기어 클러스터는 모터 프론트엔드 벨 또는 드라이브 하우징에 맞물려 있을 수 있습니다 .

제거

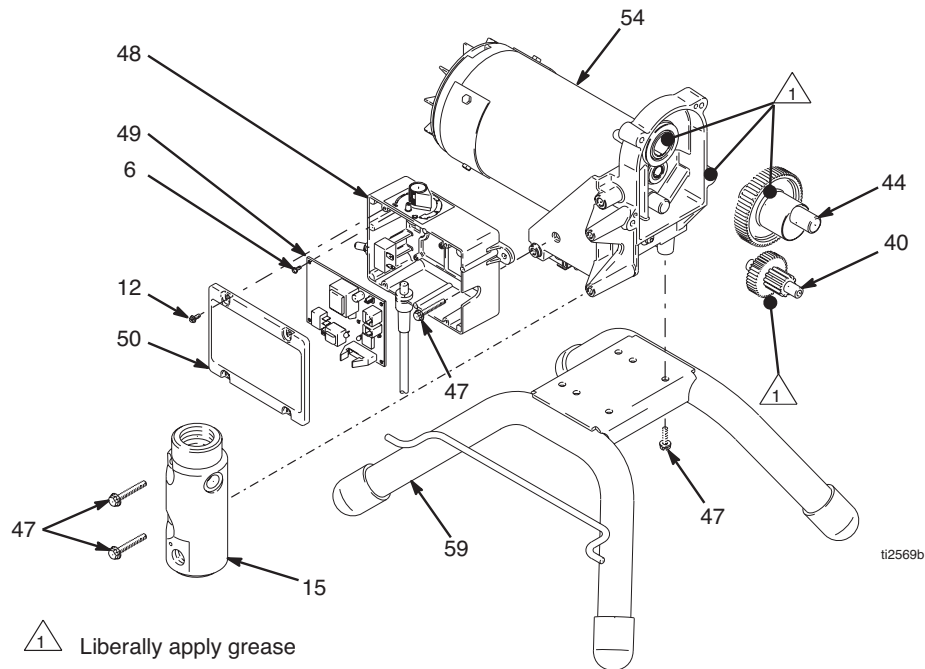


1. 압력을 해제합니다 (7 페이지).
2. 펌프 (41) 를 제거합니다 . 15 페이지의 **변위 펌프 교체** 를 참조하십시오 .
3. 드라이브 하우징 (42) 을 제거합니다 . 17 페이지의 **드라이브 하우징 교체** 를 참조하십시오 .
4. 커버 (50) 에서 나사 (12) 를 제거합니다 .
5. 보드 (49) 에서 모든 리드를 빼고 나사 (6) 와 보드를 제거합니다 .

6. 나사 (47) 와 제어 박스 (48) 를 제거합니다 .
7. 나사 (47) 와 매니폴드 (15) 를 제거합니다 .
8. 프레임 (59) 에서 나사 (47) 와 모터 (54) 를 제거합니다 .

설치

1. 나사 (47) 로 프레임 (59) 에 새 모터 (54) 를 설치합니다 .
2. 나사 (47) 를 사용해서 매니폴드 (15) 를 설치합니다 .
3. 나사 (47) 로 제어 하우징 (48) 을 설치합니다 .
4. 나사 (6) 를 사용해서 보드 (49) 를 설치하고 보드에 모든 리드를 연결합니다 . 22, 23 및 24 페이지의 분무기 모델 배선도를 참조하십시오 .
5. 드라이브 하우징 (42) 을 설치합니다 . 17 페이지의 **드라이브 하우징 교체** 를 참조하십시오 .
6. 펌프 (41) 를 설치합니다 . 15 페이지의 **변위 펌프 교체** 를 참조하십시오 .



Liberally apply grease

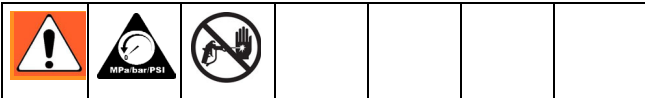
ti2569b

UltraMax II, Ultimate II 및 ST Max II
490/495/595 모델 전용

주의

드라이브 하우징 (42) 에서 제거할 때 기어 클러스터 (44) 과 (40) 를 떨어뜨리면 안됩니다 . 기어 클러스터는 모터 프론트엔드 벨 또는 드라이브 하우징에 맞물려 있을 수 있습니다 .

제거

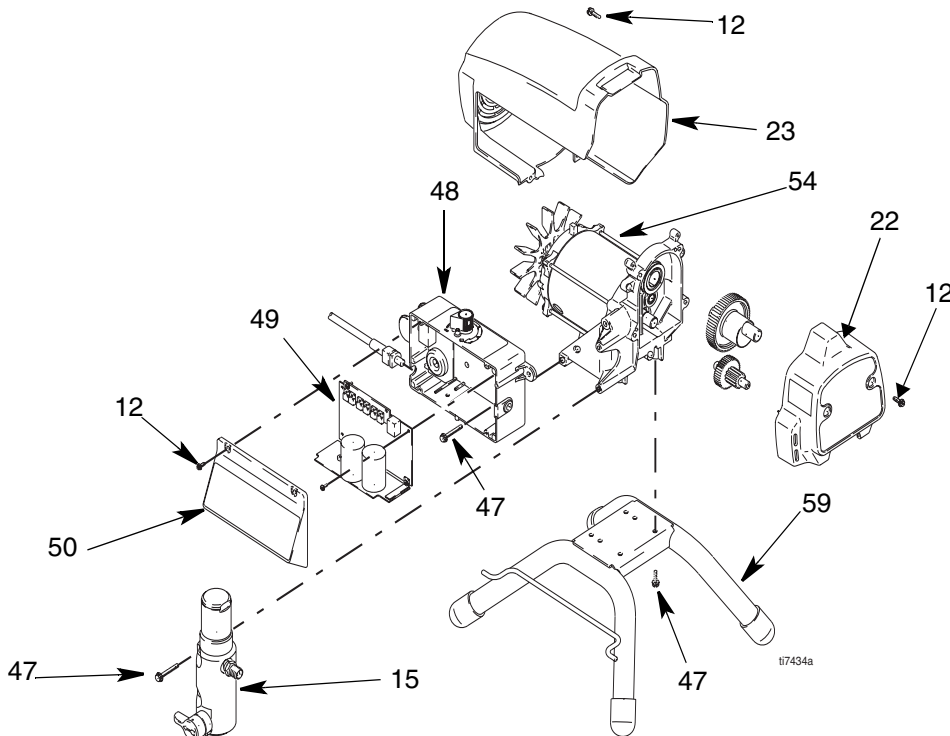


1. 압력을 해제합니다 (7 페이지) .
2. 4 개의 나사 (12) 와 슈라우드 (23) 제거합니다 .
3. 2 개의 나사 (12) 와 전면 커버 (22) 를 제거합니다 .
4. 펌프 (41) 를 제거합니다 . 15 페이지의 **변위 펌프 교체** 를 참조하십시오 .
5. 드라이브 하우징 (42) 을 제거합니다 . 17 페이지의 **드라이브 하우징 교체** 를 참조하십시오 .
6. 리드를 분리합니다 .

7. 나사 (47) 와 매니폴드 (15) 를 제거합니다 .
8. 나사 (47) 와 제어 박스 (48) 를 제거합니다 .
9. 프레임 (59) 에서 나사 (47) 와 모터 (54) 를 제거합니다 .

설치

1. 나사 (47) 로 프레임 (59) 에 새 모터 (54) 를 설치합니다 .
2. 나사 (47) 로 제어 하우징 (48) 을 설치합니다 .
3. 나사 (47) 를 사용해서 매니폴드 (15) 를 설치합니다 .
4. 모터 리드를 연결합니다 . 25 페이지의 배선도를 참조하십시오 .
5. 드라이브 하우징 (42) 을 설치합니다 . 17 페이지의 **드라이브 하우징 교체** 를 참조하십시오 .
6. 펌프 (41) 를 설치합니다 . 15 페이지의 **변위 펌프 교체** 를 참조하십시오 .
7. 전면 커버 (22) 와 나사 (12) 를 다시 설치하고 세계 조입니다 .
8. 슈라우드 (23) 와 나사 (12) 를 다시 설치하고 세계 조입니다 .



기술 자료

모델	100-120V Ø, A, Hz	220-240 V Ø, A, Hz	발전기최소 W	모터 HP(W)	사일클 / 갤런 (l)	최대 공급 gpm(lpm)	최대 텡 크기	유체배출 npsm
395	1, 11, 50/60	1, 5.5, 50/60	3000	5/8 (466)	680 (180)	0,45 (1.7)	0.021	1/4 인치
490	1, 12, 50/60	1, 6, 50/60	3500	7/10 (510)	680 (180)	0,50 (1.9)	0.022	1/4 인치
495	1, 13, 50/60	1, 7, 50/60	3750	3/4 (560)	680 (180)	0,54 (2.0)	0.023	1/4 인치
595	1, 15, 50/60	1, 7, 50/60	4000	9/10 (671)	585 (155)	0,60 (2.3)	0.026	1/4 인치

유체가 달는 기본 도장기 부품 :

아연 도금 탄소강 , 나일론 , 스테인레스 강철 , PTFE, Delrin®, 크롬 도금 , 가죽 , UHMWPE, 알루미늄 , 텡스텐 카바이드

Delrin® 은 듀폰사의 등록 상표입니다 .

소음 수준 :

사운드 파워 100 dBa*

음압 90 dBa*

* 장비로부터 3 피트 (1 미터) 떨어진 곳에서 측정 .

치수

모델	무게 lb(kg)						높이 인치 (cm)	길이 인치 (cm)	너비 인치 (cm)
	Ultra 395	UltraMax II 490	Ultra 495	UltraMax II 495	Ultra 595	UltraMax II 595			
스탠드	43 (20)	34 (19)	43 (20)	34 (19)	N/A	N/A	21 (53.3)	15 (38.1)	14 (35.6)
Lo-Boy	63 (29)	54 (25)	63 (29)	54 (25)	69 (31)	69 (31)	21 (53.3)	26 (66.0)	20.5 (52.1)
Hi-Boy	66 (30)	57 (26)	66 (30)	57 (26)	72 (33)	72 (33)	핸들 아래로 : 29.5(74.9) 핸들 위로 : 39.5(100.3)	21 (53.3)	20.5 (52.1)

Graco 표준 보증

Graco warrants all equipment referenced in this document which is manufactured by Graco and bearing its name to be free from defects in material and workmanship on the date of sale to the original purchaser for use. With the exception of any special, extended, or limited warranty published by Graco, Graco will, for a period of twelve months from the date of sale, repair or replace any part of the equipment determined by Graco to be defective. This warranty applies only when the equipment is installed, operated and maintained in accordance with Graco's written recommendations.

This warranty does not cover, and Graco shall not be liable for general wear and tear, or any malfunction, damage or wear caused by faulty installation, misapplication, abrasion, corrosion, inadequate or improper maintenance, negligence, accident, tampering, or substitution of non-Graco component parts. Nor shall Graco be liable for malfunction, damage or wear caused by the incompatibility of Graco equipment with structures, accessories, equipment or materials not supplied by Graco, or the improper design, manufacture, installation, operation or maintenance of structures, accessories, equipment or materials not supplied by Graco.

This warranty is conditioned upon the prepaid return of the equipment claimed to be defective to an authorized Graco distributor for verification of the claimed defect. If the claimed defect is verified, Graco will repair or replace free of charge any defective parts. The equipment will be returned to the original purchaser transportation prepaid. If inspection of the equipment does not disclose any defect in material or workmanship, repairs will be made at a reasonable charge, which charges may include the costs of parts, labor, and transportation.

THIS WARRANTY IS EXCLUSIVE, AND IS IN LIEU OF ANY OTHER WARRANTIES, EXPRESS OR IMPLIED, INCLUDING BUT NOT LIMITED TO WARRANTY OF MERCHANTABILITY OR WARRANTY OF FITNESS FOR A PARTICULAR PURPOSE.

Graco's sole obligation and buyer's sole remedy for any breach of warranty shall be as set forth above. The buyer agrees that no other remedy (including, but not limited to, incidental or consequential damages for lost profits, lost sales, injury to person or property, or any other incidental or consequential loss) shall be available. Any action for breach of warranty must be brought within two (2) years of the date of sale.

GRACO MAKES NO WARRANTY, AND DISCLAIMS ALL IMPLIED WARRANTIES OF MERCHANTABILITY AND FITNESS FOR A PARTICULAR PURPOSE, IN CONNECTION WITH ACCESSORIES, EQUIPMENT, MATERIALS OR COMPONENTS SOLD BUT NOT MANUFACTURED BY GRACO. These items sold, but not manufactured by Graco (such as electric motors, switches, hose, etc.), are subject to the warranty, if any, of their manufacturer. Graco will provide purchaser with reasonable assistance in making any claim for breach of these warranties.

In no event will Graco be liable for indirect, incidental, special or consequential damages resulting from Graco supplying equipment hereunder, or the furnishing, performance, or use of any products or other goods sold hereto, whether due to a breach of contract, breach of warranty, the negligence of Graco, or otherwise.

중국 / 한국 GRACO 고객 정보

The Parties acknowledge that they have required that the present document, as well as all documents, notices and legal proceedings entered into, given or instituted pursuant hereto or relating directly or indirectly hereto, be drawn up in English. 양 당사자는 현재 문서를 비롯하여 이와 관련 되어 제공되는 또는 이와 직, 간접적으로 관련되는 모든 문서, 경고 및 법적 소송 절차는 영문으로 작성된다는 사실을 인정합니다.

TO PLACE AN ORDER, contact your Graco distributor, or call **1-800-690-2894** to identify the nearest distributor.

All written and visual data contained in this document reflects the latest product information available at the time of publication.
Graco reserves the right to make changes at any time without notice.

mm 309674

This manual contains Korean

Graco Headquarters: Minneapolis

International Offices: Belgium, Korea, China, Japan

GRACO INC. P.O. BOX 1441 MINNEAPOLIS, MN 55440-1441

<http://www.graco.com>

PRINTED IN U.S.A. 311470H, 12/2002 - Revised 2/2006