

Brizgalne pištrole Contractor in FTx

Modeli Contractor: 288420, 288421, 288425, 288475, 288477, 288478, 826085, 288009, 262114, 17C926

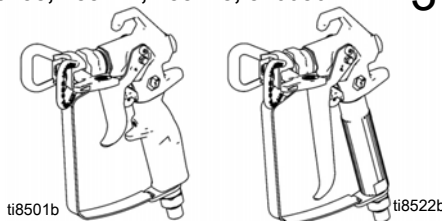
Modeli FTx: 288427, 288428, 288429, 288430, 288431, 288436, 288438, 288477, 288478, 826086, 288008, 262116, 826256



312284J
SL



POMEMBNA VARNOSTNA NAVODILA. Navodila za sprostitev tlaka, polnjenje in razprševanje si oglejte v navodilih za uporabo razpršilnika. Navodila shranite.



Najvišji delovni tlak: 3600 psi (248 barov, 24,8 Mpa)

- Za nanašanje fasadnih barv in premazov -

V nadaljevanju navedena opozorila so namenjena pripravi, uporabi, ozemljitvi, vzdrževanju in popravilu opreme. Klicaj predstavlja splošna opozorila, simbol za nevarnost pa opozarja na nevarnost pri določenem postopku. Ponovno preglejte ta opozorila. Poleg tega so po potrebi v priročniku lahko navedena opozorila za določen izdelek.



OPOZORILA



NEVARNOST POŠKODBE KOŽE

Tekočina pod visokim tlakom iz pištrole, uhajanja iz cevi ali počene komponente lahko poškodujejo kožo. Morda bo izgledalo le kot vrezlina, a gre za hudo poškodbo, ki lahko vodi do amputacije. **Takoj poiščite zdravniško pomoč.**

- Pištrole ne usmerjajte v nikogar in v noben del telesa.
- Roke ne postavljajte prek brizgalne šobe.
- Uhajanj ne zaustavljajte ali preusmerjajte z roko, telesom, rokavico ali krpo.
- Ne razpršujte brez nameščenega nosilca šobe in varovala sprožilca.
- Ko ne pršite, aktivirajte zaklep sprožilca.
- Ko prenehate s pršenjem in pred čiščenjem, pregledovanjem ali servisiranjem opreme, upoštevajte **Postopek za sprostitev tlaka** v tem priročniku.



NEVARNOST POŽARA IN EKSPLOZIJE

Vnetljivi hlapi, kot so hlapi topil in barve, na **delovnem območju** se lahko vžgejo ali eksplodirajo. Za pomoč pri preprečevanju požara in eksplozije:

- Opremo uporabljajte le v dobro prezračenem prostoru.
- Odstranite vse vire vžiga; kot so signalne luči, cigarete, prenosne električne luči in plastične zaščitne folije (potencialno statična).
- V delovnem območju naj ne bo ostankov, vključno s topilom, krpami in bencinom.
- Ob prisotnosti vnetljivih hlapov ne priključujte ali izključujte napajalnih kablov in ne vklopljajte ali izklopljajte stikal za vklop ali stikal za luči.
- Ozemljite vso opremo v delovnem območju. Oglejte si Navodila za **ozemljitev**.
- Uporabljajte le ozemljene cevi.
- Pištolo držite trdno ob robu ozemljenega vedra, ko jo sprožite vanj.
- Če pride do iskrenja zaradi statične elektrike ali začitite električni sunek, **takoj prenehajte z delom**. Opreme ne uporabljajte, dokler ne odkrijete in odpravite težave.
- V delovnem območju imejte delujočo gasilni aparat.



NEVARNOST ZARADI NEPRAVILNE UPORABE OPREME

Nepravilna uporaba lahko povzroči smrt ali hude poškodbe.

- Z enoto ne upravljajte, če ste utrujeni ali pod vplivom mamil ali alkohola.
- Ne presegajte najvišjega delovnega tlaka ali nazivne temperature najšibkejših komponent sistema. Oglejte si **Tehnični podatki** v vseh priročnikih opreme.
- Uporabljajte tekočine in topila, ki so združljiva z navlaženimi deli opreme. Oglejte si **Tehnični podatki** v vseh priročnikih opreme. Preberite opozorila proizvajalca tekočin in topil. Za popolne informacije o materialu pri zastopniku ali trgovcu zahtevajte obrazce MSDS.
- Vsak dan preglejte opremo. Obrabljene ali poškodovane dele takoj popravite ali zamenjajte le z originalnimi nadomestnimi deli proizvajalca.
- Opreme ne spreminjajte ali prilagajajte.
- Opremo uporabljajte le za njeno namembnost. Za informacije pokličite zastopnika.
- Cevi in kable speljite stran od prometnih območij, ostrih robov, premičnih delov in vročih površin.
- Cevi ne upogibajte ali krivite preveč in z njimi ne vlecite opreme.
- Otroci in živali naj ne hodijo v delovno območje.
- Ravnajte v skladu z vsemi veljavnimi varnostnimi predpisi.



NEVARNOST ZARADI ALUMINIJASTIH DELOV POD TLAKOM

V aluminijasti opremi pod tlakom ne uporabljajte 1,1,1-trikloroetana, metilen klorida, drugih halogeniranih ogljikovodikovih topil ali tekočin, ki vsebujejo takšna topila. V nasprotnem primeru lahko pride do močne kemične reakcije, kar povzroči okvaro opreme, smrt, hude poškodbe in škodo na lastnini.



OSEBNA ZAŠČITNA OPREMA

Med uporabo in servisiranjem opreme ali v območju delovanja opreme morate nositi ustrezno zaščitno opremo, ki vas ščiti pred hudimi poškodbami.

Ta oprema vključuje, a ni omejena na:

- zaščito za oči
- oblačila in zaščitno masko po priporočilih proizvajalca tekočine in topila
- rokavice
- zaščito sluha

Postopek za sprostitve tlaka



OPOZORILO



Ko morate sprostiti tlak, zaustaviti pršenje, preveriti opremo ali opraviti servis opreme ali namestiti ali očistiti brizgalno šobo, upoštevajte **Postopek za sprostitve tlaka**.

1. IZKLOPITE napajanje in obrnite regulator tlaka razpršilnika na najnižjo raven.
2. Pištolo držite ob strani vedra za izpiranje. Pištolo sprožite v vedro, da sprostitite tlak.

Če mislite, da je brizgalna šoba ali cev zamašena ali da tlak po upoštevanju zgornjih korakov ni v celoti sproščen, ZELO POČASI odvijte pritrdilno matico nosilca šobe ali končno spojko cevi, da postopno sprostitite tlak, nato pa odvijte do konca. Očistite cev ali šobo.

Zaklep sprožilca pištole (2)

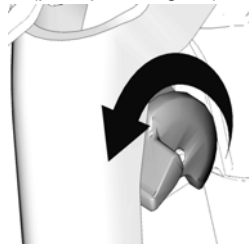


OPOZORILO



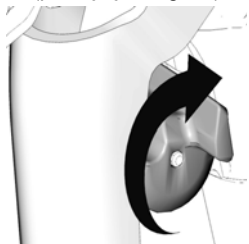
Za preprečitev poškodb, ko pištola ni v uporabi, vedno nastavite zaklep sprožilca pištole (2), če enota ne dela ali jo pustite brez nadzora.

Zaklenjen sprožilec
(pršenje ni mogoče)



ti10166a

Odklenjen sprožilec
(pršenje je mogoče)



ti10167a

Priprava



OPOZORILO

Poskrbite, da bo razpršilnik izklopljen in izključen iz napajanja. Navodila za polnjenje in razprševanje si oglejte v navodilih za uporabo razpršilnika.

Priključitev pištrole na razpršilnik

1. Priključite dovodno cev na odvodno odprtino za tekočino razpršilnika.
2. Drugi konec dovodne cevi priključite na vrtljiv priključek pištrole (8). Z dvema ključema (enega na vrtljivem priključku (8) in enega na cevi) čvrsto privijte vse priključke.
3. Navodila za polnjenje si oglejte v navodilih za uporabo razpršilnika.

Nameščanje šobe (26) in nosilca (25) na pištolo



OPOZORILO



1. Če ste opremo pred kratkim uporabljali, **sprostite tlak**. Nastavite zaklep sprožilca (2).
2. S svinčnikom ali podobnim predmetom vstavite tesnilo (24) v hrbtno stran nosilca (25).
3. Na konec pištrole (1) namestite nosilec šobe (25).
4. Vstavite šobo (26) v nosilec (25). Privijte pritrdilno matico.

Delovanje

Pršenje

1. Odklenite zaklep sprožilca (2).
2. Šoba v obliki puščice (26) mora gledati naprej (pršenje).
3. Pištolo držite navpično in približno 304 mm od površine. Najprej premaknite pištolo, nato pa pritisnite sprožilec pištrole (13), da nanesete testni vzorec.
4. Počasi povišajte tlak črpalke, dokler nanos ni enoten in enakomeren (za dodatne informacije si oglejte navodila za uporabo razpršilnika).

Nastavljanje pršca



OPOZORILO



1. **Sprostite tlak**. Nastavite zaklep sprožilca (2).
2. Odvijte pritrdilno matico nosilca.
3. Nosilec šobe (25) obrnite vodoravno, da nanesete vodoraven vzorec.
4. Nosilec šobe (25) obrnite navpično, da nanesete navpičen vzorec.



Odpravljanje zamašitev



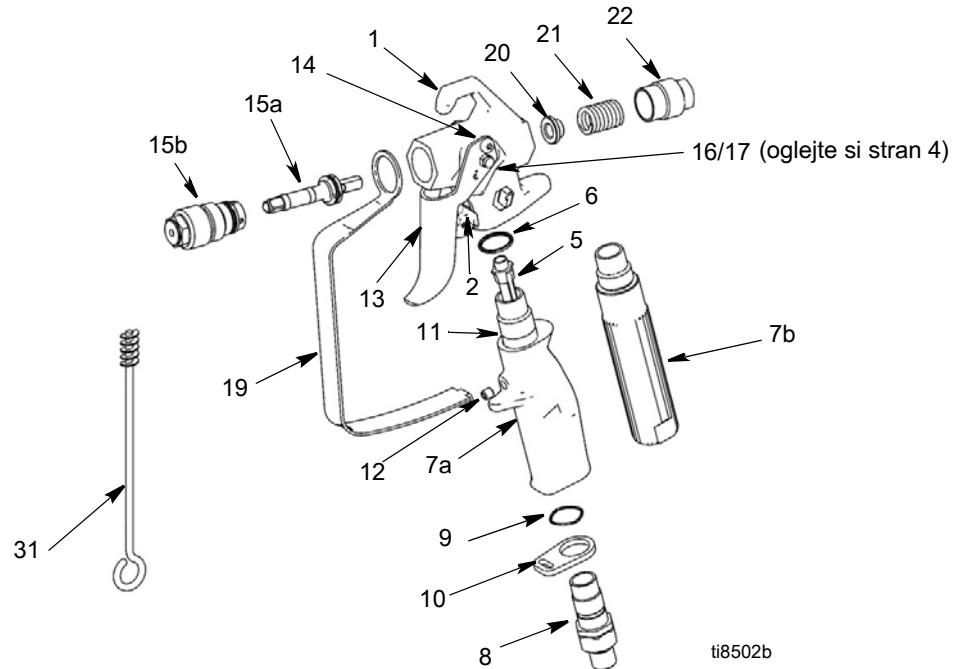
OPOZORILO

1. **Sprostite tlak**. Nastavite zaklep sprožilca (2).
2. Obrnite šobo (26) za 180°. Odklenite zaklep sprožilca (2). Sprožite pištolo v vedro ali na tla, da odpravite zamašitev.
3. Nastavite zaklep sprožilca (2). Obrnite šobo (26) za 180° nazaj v položaj za pršenje.

Čiščenje

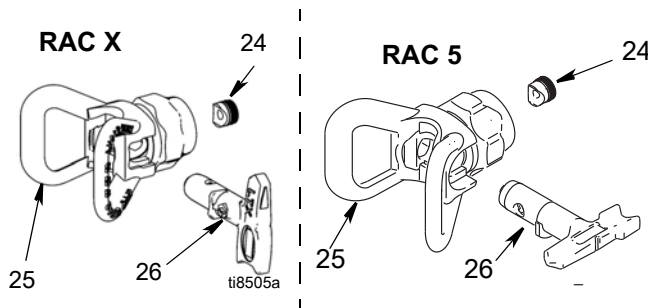
Pištolo sperite po vsaki uporabi in jo hranite v suhem prostoru. Pištolo ali njenih delov ne puščajte v vodi ali čistilnih topilih.

Deli



Ref No.	Part. No.	Description	Qty	Ref No.	Part. No.	Description	Qty
1	288812	HOUSING, assy., Contractor	1	15J768	TRIGGER, Contractor Gun, 4-finger (not shown)	1	
	289914	HOUSING, assy., FTX	1	15J769	TRIGGER, FTX Gun, 4-finger (not shown)	1	
5	287032	FILTER, 60 mesh	1	14	117602	SCREW, shoulder, pan hd	2
	287033	FILTER, 100 mesh	1	15	288488	KIT, needle, repair	1
	287034	FILTER, 60 and 100 mesh combo	1	15a	NEEDLE, assembly	1	
6	120777	PACKING, o-ring	1	15b	DIFFUSER, assembly	1	
7		HANDLE	1	16	15J696	PIN, trigger (stran 4)	1
7a	15K282	Contractor Gun	1	17	105334	NUT, lock, hex (stran 4)	1
7b	15J735	FTX Gun	1	19	15J464	GUARD, trigger	1
	15J736	FTX-A Gun (not shown)	1	20	15J528	GUIDE, spring	1
8	288811	SWIVEL, assy, gun	1	21	121093	SPRING, compression	1
9	120733	O-RING, urethane, clear	1	22	15B549	NUT, end	1
10	15J706	RETAINER, guard, trigger	1	31	119799	BRUSH, cleaning	1
11	15J698	TUBE, handle, Contractor Gun	1				
12	120834	SCREW, set, Contractor Gun	1				
13	15J409	TRIGGER, Contractor/FTX Gun, 2-finger	1				

Šoba in nosilec



Ref No.	Part. No.	Description	Qty
24	246453	OneSeal™, RAC X (5-pack)	1
	243281	OneSeal™, RAC 5 (5-pack)	1
25	246215	GUARD, RAC X	1
	243161	GUARD, RAC 5	1
26	LTX515	TIP, spray 515, RAC X	1
	LTX517	TIP, spray 517, RAC X	1
	286515	TIP, spray 515, RAC 5	1
	286517	TIP, spray 517, RAC 5	1
	PAA517	TIP, spray 517, RAC X Europe	1
	PAA515	TIP, spray 515, RAC X Europe	1
	262517	TIP, spray 517, RAC 5 Europe	1
	LP515	TIP, spray, LP 515, RAC X	1
	LP517	TIP, spray, LP 517, RAC X	1

Vzdrževanje



OPOZORILO

Pred kakršnimi koli vzdrževalnimi deli na pištoli preberite vsa opozorila na sprednji platnici tega priročnika in **spustite tlak**.

Čiščenje/zamenjava filtra (5)



1. **Spustite tlak.** Nastavite zaklep sprožilca (2).

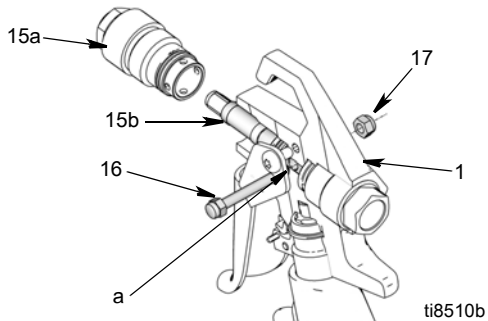
2. Ločite cev za tekočino od pištrole pri vrtljivem priključku (8).
3. Ločite varovalo sprožilca (19) od nosilca varovala sprožilca (10).
4. Odvijte ročaj (7) s pištrole (1).
5. Odstranite filter (5) z vrha ročaja (7).
6. Očistite filter (5). Z mehko ščetko zrahljajte in odstranite ostanke.
7. Vstavite čisti filter (5) v ročaj (7).
8. Ponovno namestite ročaj (7) na pištolo (1). Čvrsto privijte.
9. Ponovno spojite varovalo sprožilca (19) z nosilcem varovala sprožilca (10).

Popravilo

Potrebno orodje

- 8-palčni nastavljen ključ
- 1/4-palčni natični izvijač

Zamenjava igle



Tehnični podatki

Najvišji delovni tlak	3600 psi (248 barov, 24,8 Mpa)
Velikost odprtine za tekočino	3,18 mm
Teža (s šobo in nosilcem)	630 g
Dovodna odprtina	1/4 npsm vrtljiv priključek
Najvišja temperatura materiala	120°F (49°C)
Navlaženi deli	Nerjavno jeklo, poliuretan, najlon, aluminij, volframov karbid, na raztopine odporen elastomer, medenina
Raven hrupa*	
Zvočna moč	87 dBa
Zvočni tlak	78 dBa

*Merjeno pri 1 m ob pršenju barv na vodni osnovi, specifični masi 1,36, skozi šobo 517 pri 207 barih (3000 psi, 20,7 MPa) po ISO 3744

For complete warranty information contact your local Graco distributor, call Graco customer service:

1-800-690-2894 or visit our website: www.graco.com.

All written and visual data contained in this document reflects the latest product information available at the time of publication.

Graco reserves the right to make changes at any time without notice.

For patent information, see www.graco.com/patents.

Prevod originalnih navodil. This manual contains Slovenian. MM 311861

Graco Headquarters: Minneapolis

International Offices: Belgium, China, Japan, Korea

GRACO INC. AND SUBSIDIARIES • P.O. BOX 1441 • MINNEAPOLIS MN 55440-1441 • USA
Copyright 2007, Graco Inc. All Graco manufacturing locations are registered to ISO 9001.

www.graco.com
Revised J, October 2018



OPOZORILO



1. **Spustite tlak.** Nastavite zaklep sprožilca (2).

2. Odstranite šobo (26) in nosilec (25) s pištrole (1).
3. Ločite cev za tekočino od pištrole pri vrtljivem priključku (8).
4. Odstranite matico (17) in zatič sprožilca (16).
5. Odvijte difuzor (15a) s sprednjega dela pištrole (1).
6. Odstranite sestav igle (15b) s sprednjega dela pištrole (1).
7. Z mehko ščetko očistite notranje vode pištrole.
8. Z nesilikonsko mastjo namažite tesnilne obročke nove igle.
9. Novo iglo (15b) vstavite v sprednji del pištrole (1), pri tem morata biti ploski strani (a) sestava igle obrnjeni proti bočnim deloma ohišja pištrole.
10. Namestite difuzor (15a). Privijte ga do zateznega momenta 35,25 – 43,38 N•m (26-30 ft-lbs).
11. Nazaj namestite zatič (16) in matico (17).

Prevedeni priročniki

Španščina - 312098	Estonščina - 312277
Francoščina - 312099	Latvijščina - 312278
Nizozemščina - 312265	Litovščina - 312279
Nemščina - 312266	Poljščina - 312280
Italijanščina - 312267	Madžarščina - 312281
Turščina - 312268	Češčina - 312282
Grščina - 312269	Slovaščina - 312283
Hrvaščina - 312270	Slovenščina - 312284
Portugalščina - 312271	Romunščina - 312285
Danščina - 312272	Bolgarščina - 312286
Finščina - 312273	Kitajščina - 312287
Švedščina - 312274	Japonščina - 312288
Norveščina - 312275	Korejščina - 312289
Ruščina - 312276	

Prevedene priročnike je mogoče naročiti pri trgovcu ali na spletni strani www.graco.com.