

Instrukcje - Części

Zawory dozowania

koloru/katalizatora



334095D
PL

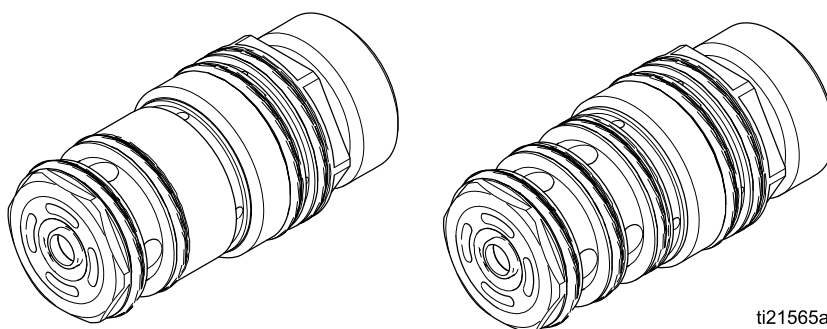
Elektroniczny system dozujący ProMix® PD2K z opcją zmiany koloru umożliwia dozowanie barwników, katalizatorów, rozpuszczalników i kwasów.
Wyłącznie do zastosowań profesjonalnych.



Istotne instrukcje dotyczące bezpieczeństwa

Należy zapoznać się ze wszystkimi ostrzeżeniami i instrukcjami zawartymi w instrukcji obsługi posiadanego zestawu zmiany koloru oraz w instrukcji obsługi dozownika PD2K. **Niniejsze instrukcje należy zachować.**

Informacje dotyczące numerów części modeli i maksymalnych wartości ciśnienia roboczego znajdują się na stronie 3.



ti21565a

Contents

Powiązane instrukcje obsługi	2
Modele	2
Naprawa	3
Demontaż	3
Ponowny montaż	4
Części	5
Części zaworów niskiego ciśnienia	5
Części zaworów wysokiego ciśnienia	6
Przewodnik po rozmiarach uszczelki okrągłych	7
Dane techniczne	9
Standardowa gwarancja firmy Graco	10

Powiązane instrukcje obsługi

Nr instrukcji obsługi	Opis
3A2800	Instrukcja napraw i części ręcznych systemów dozujących PD2K
332457	Instrukcja instalacji ręcznych systemów dozujących PD2K
332562	Instrukcja eksploatacji ręcznych systemów dozujących PD2K
3A2801	Rozdzielacz mieszaniny Instrukcje — Części

Nr instrukcji obsługi	Opis
332339	Instrukcja napraw i części pompy
332455	Zestawy do zmiany koloru, Instrukcje — Części
332456	Trzeci i czwarty zestaw pompy, Instrukcje — Części

Modele

Nr zestawu	Seria	Opis zestawu	Maksymalne ciśnienie robocze powietrza	Maksymalne ciśnienie robocze płynu
Zestawy zaworów niskiego ciśnienia				
24T441	A	niecyrkulacyjne	0,7 MPa (7,0 barów, 100 psi)	2,068 MPa (20,68 bara, 300 psi)
24T442	A	cyrkulacyjne	0,7 MPa (7,0 barów, 100 psi)	2,068 MPa (20,68 bara, 300 psi)
26A362	A	niecyrkulacyjny kompatybilny z rozpuszczalnikami	0,7 MPa (7,0 barów, 100 psi)	2,068 MPa (20,68 bara, 300 psi)
Zestawy zaworów wysokiego ciśnienia				
24T581	A	niecyrkulacyjne	0,7 MPa (7,0 barów, 100 psi)	10,34 MPa (103,4 bara, 1500 psi)
24T582	A	cyrkulacyjne	0,7 MPa (7,0 barów, 100 psi)	10,34 MPa (103,4 bara, 1500 psi)
25A289	A	niecyrkulacyjny kompatybilny z rozpuszczalnikami	0,7 MPa (7,0 barów, 100 psi)	10,34 MPa (103,4 bara, 1500 psi)
24T583	A	niecyrkulacyjne, dostosowane do użycia z kwasem	0,7 MPa (7,0 barów, 100 psi)	10,34 MPa (103,4 bara, 1500 psi)

Naprawa

Demontaż

1. Uwolnić ciśnienie w sposób opisany w instrukcji eksploatacji dozownika PD2K.
2. Zdjąć zawór z rozdzielacza w sposób opisany w instrukcji do zestawu zmiany koloru. Sprawdzić uszczelkę okrągłą rozdzielacza 111450 lub 106152.
3. Mocno przytrzymać korpus gniazda (2) za pomocą klucza nasadowego. Używając klucza maszynowego na płaszczyznach korpusu tłoka (5), odkręcić go od korpusu gniazda.
4. Zdemontować sprężynę (11).
UWAGA: Zawory wysokiego ciśnienia mają dwie sprężyny (11 i 21).
5. Wymontować dwie zewnętrzne uszczelki okrągłe (16) oraz wewnętrzną uszczelkę okrągłą (20) z korpusu tłoka (5).
6. Za pomocą narzędzia 24U236 (111, dostarczonego wraz z zestawem rozdzielacza zaworowego) lub zestaw narzędzi 25D980 odkręcić gniazdo zaworu (1) od korpusu gniazda (2).
7. Używając klucza maszynowego na płaszczyznach kulki (3), odkręcić ją od wału (4).
8. Wysunąć zespół tłoka i wału (4) z obudowy gniazda (2). Wymontować uszczelkę okrągłą tłoka (18).
9. Za pomocą narzędzia 24U236 (111) lub zestaw narzędzi 25D980 odkręcić pomocniczą uszczelkę i podkładkę (9) od korpusu gniazda (2).
10. Wymontować uszczelkę okrągłą (19) z korpusu gniazda (2).
11. Za pomocą małego śrubokręta wypchnąć uszczelkę i ustalacz (7) z przeciwległego końca korpusu gniazda (2). Wymontować uszczelkę okrągłą (14) z korpusu gniazda (2).
12. Wymontować uszczelki okrągłe (15) z korpusu gniazda (2).
UWAGA: Zawory cyrkulacyjne mają trzy uszczelki okrągłe (15); zawory niecyrkulacyjne mają dwie.

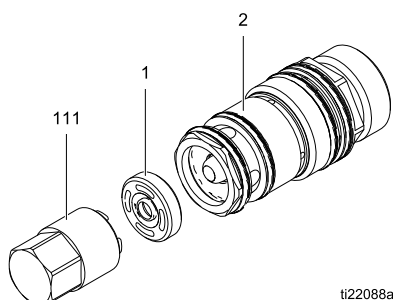


Figure 1 Wyjęcie gniazda zaworu

Ponowny montaż

- Zamontować uszczelki okrągłe (15) w korpusie gniazda (2).
UWAGA: Zawory cyrkulacyjne mają trzy uszczelki okrągłe (15); zawory niecyrkulacyjne mają dwie.
- Nasmarować uszczelkę okrągłą (14) i zamontować ją w korpusie gniazda (2).
- Nasmarować uszczelkę w kształcie litery U w zespole uszczelki i ustalacza (7). Zamontować w korpusie gniazda (2) z wargami uszczelki w kształcie litery U skierowanymi w stronę korpusu gniazda.
- Zamontować uszczelkę okrągłą (19) w korpusie gniazda (2).
- Za pomocą narzędzia 24U236 (111) lub zestaw narzędzi 25D980 wkręcić pomocniczą uszczelkę i podkładkę (9) do korpusu gniazda (2). Dokręcić momentem 2,2 N•m (20 funtów na cal).
- Zamontować uszczelkę okrągłą (18) na tłoku.
- Nasmarować wał tłoka (4) i wsunąć go na korpus gniazda (2).
- Nanieść średniej mocy (niebieski) klej do gwintów na kulkę (3). Używając klucza maszynowego na płaszczyznach kulki wkręcić ją do wału (4). Dokręcić momentem, **maksymalnie**, 0,5 N•m (5 funtów na cal).
- Nasmarować kulkę oraz wewnętrzną powierzchnię korpusu gniazda (2). Za pomocą narzędzia 24U236 (111) lub zestaw narzędzi 25D980 wkręcić gniazdo zaworu (1) w korpus gniazda (2). Dokręcić momentem 2,2 N•m (20 funtów na cal).
- Nasmarować uszczelkę okrągłą (20) i zamontować ją w korpusie tłoka (5).
- Zamontować uszczelki okrągłe (16) w korpusie tłoka (5).
- Nasmarować wewnątrz korpusu tłoka (5) i uszczelkę okrągłą tłoka (18).
- Założyć sprężynę tłoka (11). Wyłącznie w przypadku zaworów wysokiego ciśnienia należy założyć drugą sprężynę tłoka (21).
- Wkręcić korpus gniazda (2) w korpus tłoka (5). Dokręcić momentem, **maksymalnie**, 0,5 N•m (5 funtów na cal).
- Nasmarować zewnętrzne uszczelki okrągłe (15, 16).
- Nasunąć złożony zawór na rozdzielacz, z korpusem gniazda (2) skierowanym w stronę rozdzielacza.
- Wznović pracę zaworu.

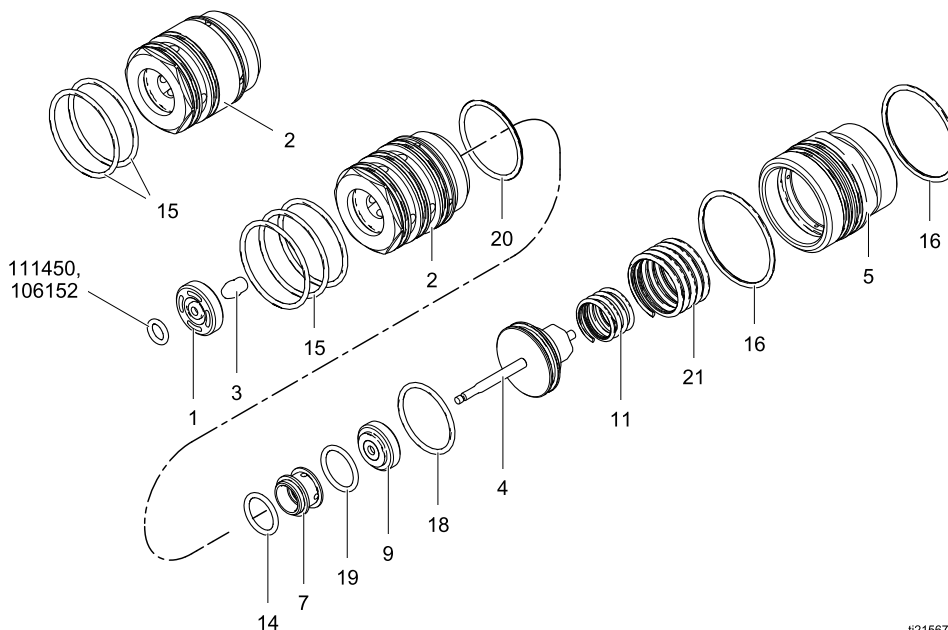


Figure 2 Zespół zaworu (zawór cyrkulacyjny wysokiego ciśnienia (widoczny))

t21567b

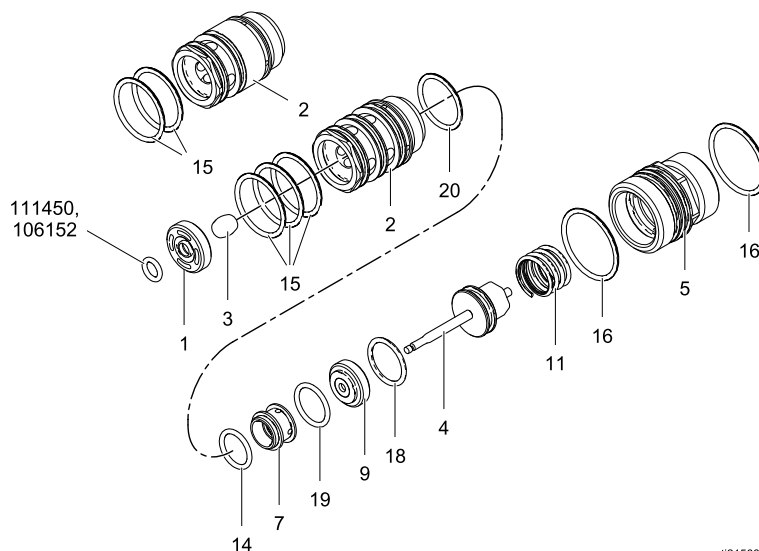
Części

Części zaworów niskiego ciśnienia

Część nr 24T442 — Zawór cyrkulacyjny wysokiego ciśnienia (widoczny)

Część nr 24T441 — Zawór niecyrkulacyjny wysokiego ciśnienia (szczegóły w prawej górnej części)

Część nr 26A362 — Niskociśnieniowy zawór niecyrkulacyjny kompatybilny z rozpuszczalnikiem (szczegóły w prawej górnej części)



Nr ref.	Nr części	Opis	Ilość
1	16N244	GNIAZDO, zaworu; polieteroeteroketon	1
2	16N245	KORPUS, gniazda, cyrkulacyjny; PEEK (polieteroeteroketon); wyłącznie 24T442	1
	16N275	KORPUS, gniazda, niecyrkulacyjny; PEEK (polieteroeteroketon); wyłącznie 24T441 i 26A362	1
3	16N247	KULKA, zaworu; stal nierdzewna	1
4	24T530	ZESPÓŁ, tłoka i wału; stal nierdzewna, aluminium	1
5	16N252	KORPUS, tłoka; aluminium	1
7	24T533	USZCZELKA I USTALACZ; UHMWPE (polietylen o bardzo dużej masie cząsteczkowej) i PEEK (polieteroeteroketon)	1
9	24T534	POMOCNICZA USZCZELKA I PODKŁADKA; UHMWPE (polietylen o bardzo dużej masie cząsteczkowej) i aluminium	1
11	16W502	SPRĘŻYNA, tłoka	1
14*	113746	USZCZELKA OKRĄGŁA; odporna na chemikalia	1
14+	110084	USZCZELKA OKRĄGŁA; okrągłe z perfluoroelastomer (FFKM); wyłącznie 26A362	1
15*	117559	USZCZELKA OKRĄGŁA; odporna na chemikalia; wyłącznie 24T442	3
	117559	USZCZELKA OKRĄGŁA; odporna na chemikalia; wyłącznie 24T441	2
15+	128530	USZCZELKA OKRĄGŁA; okrągłe z perfluoroelastomer (FFKM); wyłącznie 26A362	2
16*+	121370	USZCZELKA OKRĄGŁA; odporna na chemikalia	2
18*+	116768	USZCZELKA OKRĄGŁA; odporna na chemikalia	1
19*+	117517	USZCZELKA OKRĄGŁA; odporna na chemikalia	1
20*+	16D530	USZCZELKA OKRĄGŁA; odporna na chemikalia	1

* Części zestawu uszczelek okrągłych 24T847 (oddzielne zamówienie). Zestaw zawiera 3 sztuki elementu z pozycji 15, a także uszczelkę okrągłą rozdzielacza 111450. Patrz [Zestawy uszczelek okrągłych do zaworów niskiego ciśnienia, page 7](#).

+ Części zestawu uszczelek okrągłych 26A363 (oddzielne zamówienie). Zestaw zawiera 3 sztuki elementu z pozycji 15, a także uszczelkę okrągłą rozdzielacza 106152. Patrz [Zestawy uszczelek okrągłych do zaworów niskiego ciśnienia, page 7](#).

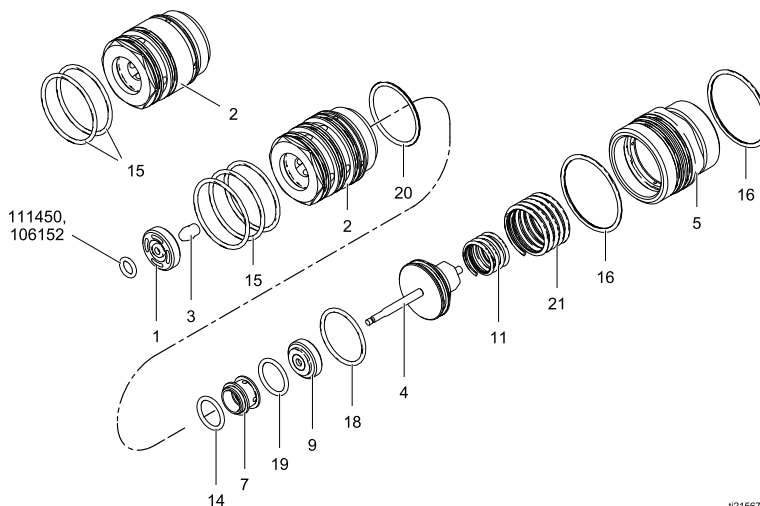
Części zaworów wysokiego ciśnienia

Część nr 24T582 — Zawór cyrkulacyjny wysokiego ciśnienia (widoczny)

Część nr 24T581 — Zawór niecyrkulacyjny wysokiego ciśnienia (szczegóły w prawej górnej części)

Część nr 24T583 — Zawór niecyrkulacyjny wysokiego ciśnienia dostosowany do użycia z kwasem (szczegóły w prawej górnej części)

Część nr 25A289 — Wysokociśnieniowy zawór niecyrkulacyjny kompatybilny z rozpuszczalnikiem (szczegóły w prawej górnej części)



Nr ref.	Nr części	Opis	Ilość
1	16W158	GNIAZDO, zaworu; stal nierdzewna	1
2	16N266	KORPUS, gniazda, cyrkulacyjny; stal nierdzewna; wyłącznie 24T582	1
	16N276	KORPUS, gniazda, niecyrkulacyjny; stal nierdzewna; wyłącznie 24T581 i 24T583 i 25A289	1
3	24T205	KULKA, zaworu; stal nierdzewna; wyłącznie 24T583	1
	24T204	KULKA, zaworu; karbid; wyłącznie 24T581 i 24T582 i 25A289	1
4	24T735	ZESPÓŁ, tłoka i wału; stal nierdzewna, aluminium	1
5	16N267	KORPUS, tłoka; aluminium	1
7	24T533	USZCZELKA I USTALACZ; UHMWPE (polietylen o bardzo dużej masie cząsteczkowej) i PEEK (polieteroeteroketon)	1
9	24T534	POMOCNICZA USZCZELKA I PODKŁADKA; UHMWPE (polietylen o bardzo dużej masie cząsteczkowej) i aluminium	1
11	16N254	SPRĘŻYNA, tłoka, mała	1
14*	113746	USZCZELKA OKRĄGŁA; odporna na chemikalia	1
14+		USZCZELKA OKRĄGŁA; okrągłe z perfluoroelastomer (FFKM); wyłącznie 24T583 i 25A289	1
15*	16N901	USZCZELKA OKRĄGŁA; odporna na chemikalia; wyłącznie 24T582	3
	16N901	USZCZELKA OKRĄGŁA; odporna na chemikalia; wyłącznie 24T581 i 24T583	2
15+	17R987	USZCZELKA OKRĄGŁA; okrągłe z perfluoroelastomer (FFKM); wyłącznie 24T583 i 25A289	2
16*+	122134	USZCZELKA OKRĄGŁA; odporna na chemikalia	2
18*+	16V699	USZCZELKA OKRĄGŁA; odporna na chemikalia	1
19*+	117517	USZCZELKA OKRĄGŁA; odporna na chemikalia	1
20*+	16D531	USZCZELKA OKRĄGŁA; odporna na chemikalia	1
21	16N270	SPRĘŻYNA, tłoka, duża	1

* Części zestawu uszczelek okrągłych 24T848 (oddzielne zamówienie). Zestaw zawiera 3 sztuki elementu z pozycji 15, a także uszczelkę okrągłą rozdzielacza 111450. Patrz [Zestawy uszczelek okrągłych do zaworów wysokiego ciśnienia, page 8](#).

+ Części zestawu uszczelek okrągłych 24Y671 (oddzielne zamówienie). Zestaw zawiera 3 sztuki elementu z pozycji 15, a także uszczelkę okrągłą rozdzielacza 106152. Patrz [Zestawy uszczelek okrągłych do zaworów wysokiego ciśnienia, page 8](#).

Przewodnik po rozmiarach uszczeltek okrągłych

Poniższe ilustracje przedstawiają rzeczywiste rozmiary uszczeltek okrągłych zaworów. Na rysunkach w sekcji **Części** pokazano usytuowanie uszczeltek okrągłych.

WSKAZÓWKA: Niektóre uszczelki okrągłe mają zbliżony rozmiar. W celu odróżnienia należy ułożyć je w stos na stole warsztatowym.

Zestawy uszczeltek okrągłych do zaworów niskiego ciśnienia

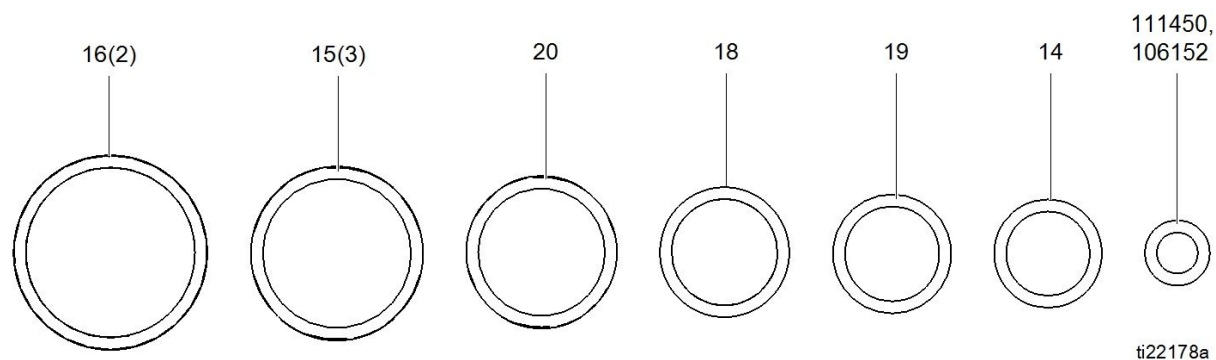
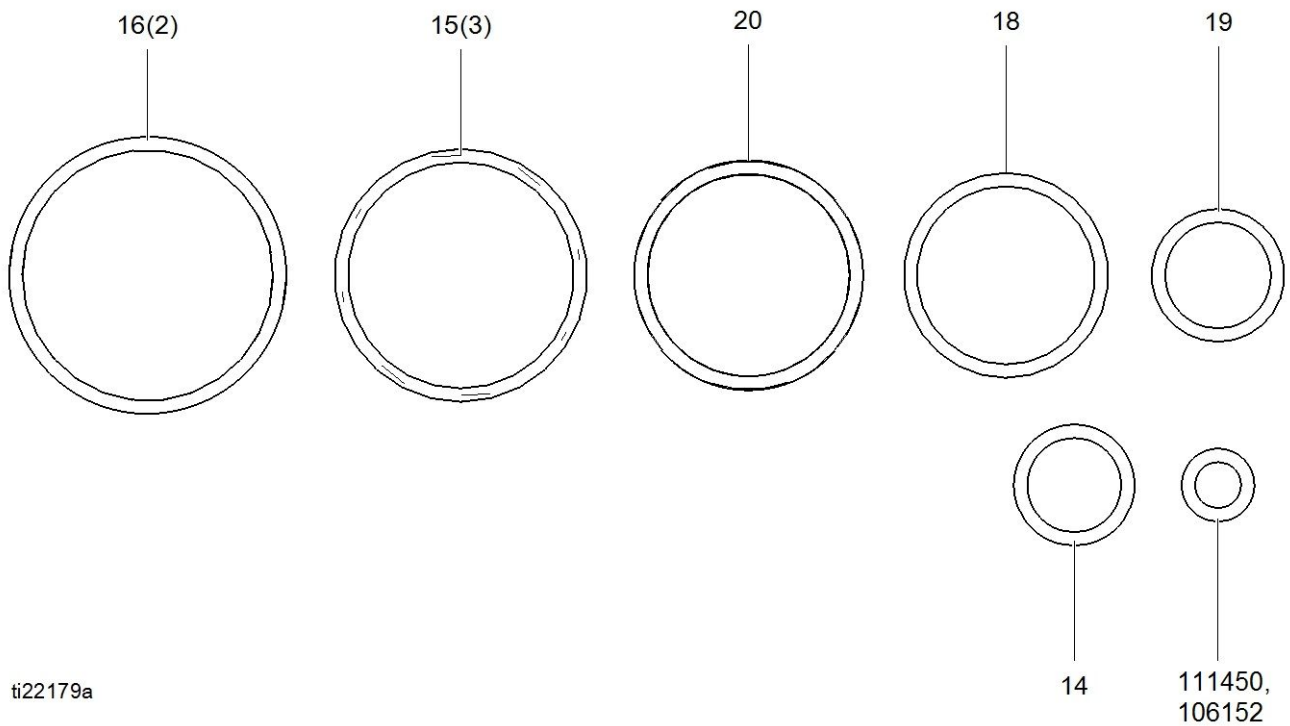


Figure 3 Rozmiary uszczeltek okrągłych z zestawu 24T847 i 26A363

Nr ref.	Nr części		Rozmiar nominalny	Śr. zewn., mm (cale)	Ilość
	Zestaw 24T847	Zestaw 26A363 kompatybilny z rozpuszczalnikami			
— — —	111450	106152	010	0.4 (10)	1
14	113746	110084	014	0.6 (16)	1
15	117559	128530	020	1 (25)	3
16	121370	121370	022	1.1 (29)	2
18	116768	116768	016	0.75 (19)	1
19	117517	117517	015	0.7 (18)	1
20	16D530	16D530	018	0.9 (22)	1

Zestawy uszczelnień okrągłych do zaworów wysokiego ciśnienia



ti22179a

Figure 4 Rozmiary uszczelnień okrągłych z zestawu 24T848 i 24Y671

Nr ref.	Nr części		Rozmiar nominalny	Śr. zewn., cale (mm)	Ilość
	Kit 24T848	Kit 24Y671 (kompatybilny z rozpuszczalnikami i kwasami)			
---	111450	106152	010	0.4 (10)	1
14	113746	110084	014	0.6 (16)	1
15	16N901	17R987	025	1.3 (33)	3
16	122134	122134	027	1.4 (37)	2
18	16V699	16V699	021	1.06 (27)	1
19	117517	117517	015	0.7 (18)	1
20	16D531	16D531	023	1.2 (30)	1

Dane techniczne

Zestawy do zmiany koloru	USA	Jednostki metryczne
Maksymalne ciśnienie robocze płynu:		
Zawory niskiego ciśnienia	300 psi	2,1 MPa, 21 barów
Zawory wysokiego ciśnienia	1500 psi	10,5 MPa, 105 barów
Maksymalne ciśnienie robocze powietrza:	100 psi	0,7 MPa, 7,0 barów
Doprowadzenie powietrza:	85–100 psi	0,6–0,7 MPa, 6,0–7,0 bar
Zakres lepkości płynu:	20–5000 centypauzów	
Ciężar		
24T441 i 26A362 zawór niecyrkulacyjny niskiego ciśnienia	55 g	
24T442 zawór cyrkulacyjny niskiego ciśnienia	53 g	
24T581, 24T583 i 25A289 zawory niecyrkulacyjne wysokiego ciśnienia	248 g	
24T582 zawór cyrkulacyjny wysokiego ciśnienia	227 g	
Części zwilżane:		
Zawory niskiego ciśnienia 24T441 i 24T442	Odporne na chemikalia uszczelki okrągłe z polieteroeteroketonu, stali nierdzewnej 301 i 17–4, polietylenu o bardzo dużej masie cząsteczkowej	
Niskociśnieniowy zawór kompatybilny z rozpuszczalnikiem 26A362	Uszczelki okrągłe z perfluoroelastomer (FFKM), stali nierdzewnej 301 i 17–4, polietylenu o bardzo dużej masie cząsteczkowej	
Zawory wysokiego ciśnienia 24T581 i 24T582	Odporne na chemikalia uszczelki okrągłe z polieteroeteroketonu, stali nierdzewnej 301 i 17–4, polietylenu o bardzo dużej masie cząsteczkowej, karbidu	
Wysokociśnieniowy zawór kompatybilny z rozpuszczalnikiem 26A362	Uszczelki okrągłe z perfluoroelastomer (FFKM), stali nierdzewnej 301 i 17–4, polietylenu o bardzo dużej masie cząsteczkowej, karbidu	
24T583 zawór wysokiego ciśnienia dostosowany do użycia z kwasem	Uszczelki okrągłe z perfluoroelastomer (FFKM), stali nierdzewnej 301, 316 i 17–4, polietylenu o bardzo dużej masie cząsteczkowej	

Standardowa gwarancja firmy Graco

Standardowa gwarancja firmy Graco gwarantuje, że wszystkie urządzenia wymienione w tym podręczniku, a wyprodukowane przez firmę Graco i opatrzone jej nazwą, były w dniu ich sprzedaży nabywcy wolne od wad materiałowych i wykonawczych. O ile firma Graco nie wystawiła specjalnej, przedłużonej lub skróconej gwarancji, produkt jest objęty dwunastomiesięczną gwarancją, na naprawę lub wymianę wszystkich uszkodzonych części urządzenia, które firma Graco uznaje za wadliwe. Gwarancja zachowuje ważność wyłącznie dla urządzeń montowanych, obsługiwanych i konserwowanych zgodnie z zaleceniami pisemnymi firmy Graco.

Gwarancja nie obejmuje przypadków ogólnego zużycia urządzenia oraz wszelkich uszkodzeń, zniszczeń lub zużycia urządzenia, powstałych w wyniku niewłaściwego montażu czy wykorzystania niezgodnie z przeznaczeniem, korozji, wytarcia elementów, niewłaściwej lub niefachowej konserwacji, zaniedbań, wypadku przy pracy, niedozwolonych manipulacji lub wymiany części na inne, nie oryginalne. Za takie przypadki firma Graco nie ponosi odpowiedzialności, podobnie jak za niewłaściwe działanie urządzenia, jego zniszczenie lub zużycie spowodowane niekompatybilnością z konstrukcjami, akcesoriami, sprzętem lub materiałami innych producentów, tudzież niewłaściwą konstrukcją, montażem, działaniem lub konserwacją tychże.

Warunkiem gwarancji jest zwrot na własny koszt reklamowanego wyposażenia do autoryzowanego dystrybutora firmy Graco w celu weryfikacji reklamowanej wady. Jeśli reklamowana wada zostanie zweryfikowana, firma Graco naprawi lub wymieni bezpłatnie wszystkie uszkodzone części. Wyposażenie zostanie zwrócone do pierwotnego nabywcy z opłaconym transportem. Jeśli kontrola wyposażenia nie wykryje wady materiałowej lub wykonawstwa, naprawa będzie wykonana według uzasadnionych kosztów, które mogą obejmować koszty części, robocizny i transportu.

NINIEJSZA GWARANCJA JEST GWARANCJĄ WYŁĄCZNĄ, A JEJ WARUNKI ZNOSZĄ POSTANOWIENIA WSZELKICH INNYCH GWARANCJI, ZWYKŁYCH LUB DOROZUMIANYCH, Z UWZGLĘDNIENIEM, MIĘDZY INNYMI, GWARANCJI USTAWOWEJ ORAZ GWARANCJI DZIAŁANIA URZĄDZENIA W DANYM ZAŚTOSOWANIU.

Wszystkie zobowiązania firmy Graco i prawa gwarancyjne nabywcy podano powyżej. Nabywca potwierdza, że nie ma prawa do żadnych innych form zadośćuczynienia (między innymi odszkodowania za utracone przypadkowo lub umyślnie zyski, zarobki, uszkodzenia osób lub mienia, lub inne zawinione lub niezawinione straty). Wszelkie czynności związane z dochodzeniem praw w związku z tymi zastrzeżeniami należy zgłaszać w ciągu dwóch (2) lat od daty sprzedaży.

FIRMA GRACO NIE DAJE ŻADNEJ GWARANCJI RZECZYWISTEJ LUB DOMNIEMANEJ ORAZ NIE GWARANTUJE, ŻE URZĄDZENIE BĘDZIE DZIAŁAĆ ZGODNIE Z PRZEZNACZENIEM, STOSOWANE Z AKCESORIAMI, SPRZĘTEM, MATERIAŁAMI I ELEMENTAMI INNYCH PRODUCENTÓW SPRZEDAWANYMI PRZEZ FIRMĘ GRACO. Części innych producentów, sprzedawane przez firmę Graco (takie jak silniki elektryczne, spalinowe, przełączniki, wąż, itd.), objęte są gwarancją ich producentów, jeśli jest udzielana. Firma Graco zapewni nabywcy pomoc w dochodzeniu roszczeń w ramach tych gwarancji.

Firma Graco w żadnym wypadku nie ponosi odpowiedzialności za szkody pośrednie, przypadkowe, specjalne lub wynikowe wynikające z dostawy wyposażenia firmy Graco bądź dostarczenia, wykonania lub użycia jakichkolwiek produktów lub innych sprzedanych towarów na skutek naruszenia umowy, gwarancji, zaniedbania ze strony firmy Graco lub innego powodu.

Informacja o firmie Graco

Najnowsze informacje na temat produktów firmy Graco można znaleźć na stronie www.graco.com.

W celu złożenia zamówienia należy skontaktować się z dystrybutorem firmy Graco lub zadzwonić, aby ustalić dane najbliższego dystrybutora.

Telefon: 612-623-6921 **lub bezpłatnie:** 1-800-328-0211 **Faks:** 612-378-3505

Wszystkie informacje przedstawione w formie pisemnej i rysunkowej, jakie zawiera niniejszy dokument, odpowiadają ostatnim danym produkcyjnym dostępnym w czasie publikowania.

Firma Graco rezerwuje sobie prawo dokonywania zmian w dowolnej chwili bez powiadamiania.

Informacje dotyczące patentów można znaleźć na stronie www.graco.com/patents.

Tłumaczenie instrukcji oryginalnych. This manual contains Polish. MM 332454

Siedziba główna firmy Graco: Minneapolis

Biura zagraniczne: Belgia, Chiny, Japonia, Korea

GRACO INC. AND SUBSIDIARIES • P.O. BOX 1441 • MINNEAPOLIS MN 55440-1441 • USA

Copyright 2013, Graco Inc. Wszystkie zakłady produkcyjne firmy Graco posiadają certyfikat ISO 9001.

www.graco.com

Wersja D, październik 2018