

# Sistema dosatore ProMix® PD2K per applicazioni di spruzzatura automatica

3A5240E  
IT

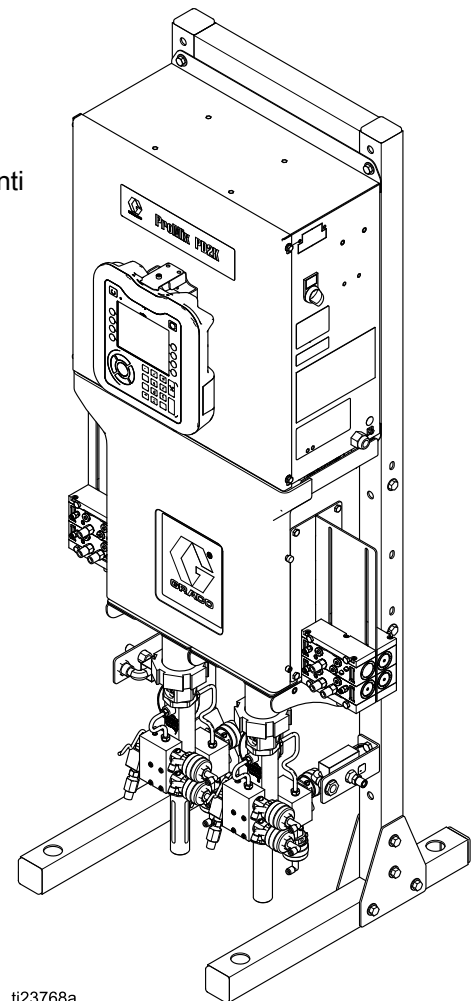
Dosatore elettronico a pompante positivo per materiali bicomponente a presa rapida. Sistema per l'erogazione automatica con moduli di visualizzazione avanzata. Esclusivamente per utilizzo professionale.



## Importanti istruzioni per la sicurezza


Leggere tutte le avvertenze e le istruzioni contenute nel presente manuale e nei manuali di installazione, funzionamento e componenti associati del sistema. Conservare queste istruzioni.

*Per i codici dei componenti dei modelli e le informazioni sulle certificazioni, vedere a pagina 3.*



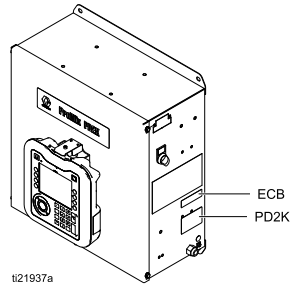
ti23768a

# Contents

Modelli .....	3	Modelli standard (AC1000, AC2000, AC3000, e AC4000) .....	36
Manuali correlati .....	6	Modelli Dual Panel (AC1002, AC2002, AC3002, e AC4002) .....	43
Avvertenze .....	7	Cavi e moduli opzionali .....	49
Informazioni importanti sugli isocianati (ISO) .....	10	Opzioni per le comunicazioni (per PLC e AWI)  .....	50
Autocombustione del materiale .....	10	Riparare .....	51
Informazioni importanti sui catalizzatori acidi .....	12	Prima delle riparazioni .....	51
Individuazione e correzione malfunzionamenti .....	14	Procedura di scarico della pressione .....	52
Ricerca e riparazione dei guasti del sistema .....	14	Riparazione del modulo di visualizzazione avanzata (ADM) .....	53
Ricerca e riparazione dei guasti per codice di errore .....	15	Manutenzione del quadro di controllo .....	55
Diagnostica scheda di barriera ad alimentazione .....	31	Manutenzione della sezione del fluido .....	64
Diagnostica scheda di isolamento .....	32	Parti .....	69
Diagnostica del Modulo di controllo avanzato del fluido (EFCM) .....	33	Parti del dosatore (Modelli standard) .....	69
Diagnostica modulo di pompaggio .....	34	Parti del dosatore (Modelli Dual Panel) .....	72
Diagnostica modulo di visualizzazione avanzata .....	35	Parti del quadro di controllo .....	75
Schemi elettrici .....	36	Parti del quadro di controllo (modelli Dual Panel) .....	78
		Parti del collettore del solenoide .....	81
		Dati tecnici .....	82

# Modelli

Vedere le Fig. 1-7 per le etichette di identificazione dei componenti, nonché le informazioni sulle approvazioni e le certificazioni.

Codice	Serie	Pressione massima di esercizio dell'aria	Pressione massima di esercizio del fluido	Posizione delle etichette PD2K e quadro di controllo elettrico (ECB)
AC0500 AC0502	A	0,7 MPa (7,0 bar; 100 psi)	2,068 MPa (20,68 bar; 300 psi)	 <p>t21937a</p>
AC1000 AC1002	A	0,7 MPa (7,0 bar; 100 psi)	2,068 MPa (20,68 bar; 300 psi)	
AC3000 AC3002 (Materiale acido)				
AC2000 AC2002	A	0,7 MPa (7,0 bar; 100 psi)	10,34 MPa (103,4 bar; 1500 psi)	
AC4000 AC4002 (Materiale acido)				



**ProMix® PD  
Electronic Proportioner**

**Ex** II 2 G  
Ex ia IIA T3  
FM13 ATEX 0026  
IECEX FMG 13.0011

**CE** 0359

**FM** US APPROVED  
FM16US0241  
FM16CA0129  
Intrinsically safe  
equipment for Class I,  
Div 1, Group D, T3  
Ta = 2°C to 50°C

**ERC**

**MAX AIR WPR**

.7	7	100
MPa	bar	PSI

**MAX FLUID WPR**

2.068	20.68	300
MPa	bar	PSI

**MAX TEMP 50°C (122°F)**

Intrinsically Safe (IS) System. Install per IS Control Drawing No. 16P577. Control Box IS Associated Apparatus for use in non hazardous location, with IS Connection to color change and booth control modules Apparatus for use in:  
Class I, Division 1, Group D T3  
Hazardous Locations

Read Instruction Manual  
Warning: Substitution of components may impair intrinsic safety.

**PART NO.    SERIES    SERIAL**

--	--	--

**MFG. YR.**

--

**GRACO INC.**  
P.O. Box 1441  
Minneapolis, MN  
55440 U.S.A.

Artwork No. 294021 Rev. G

Figure 1 Etichetta di identificazione modello AC1000 e AC1002 (bassa pressione)

**ProMix® PD**

**PART NO.    SERIES NO.    MFG. YR.**

--	--	--

**GRACO INC.**  
P.O. Box 1441  
Minneapolis, MN  
55440 U.S.A.

**FM** US APPROVED  
FM16US0241  
FM16CA0129

**Um: 250 V**

**POWER REQUIREMENTS**

**VOLTS** 90-250 ~

**AMPS** 7 AMPS MAX

50/60 Hz

Intrinsically safe connections for Class I, Div 1, Group D  
Ta = 2°C to 50°C  
Install per 16P577

**Ex** II (2) G  
[Ex ia] IIA Gb  
FM13 ATEX 0026  
IECEX FMG 13.0011

**CE** 0359

Artwork No. 294024 Rev. E

Figure 2 Etichetta di identificazione quadro di controllo 24M672 e 26A188

Continua alla pagina seguente.

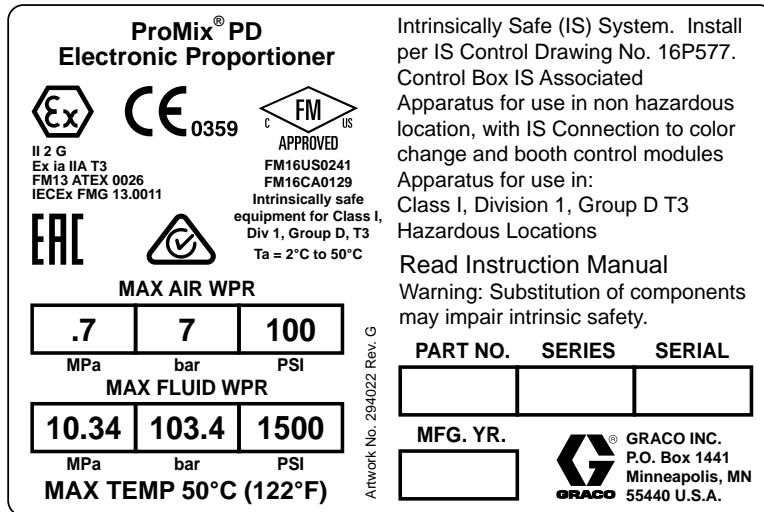


Figure 3 Etichetta di identificazione modello AC2000 e AC2002 (alta pressione)

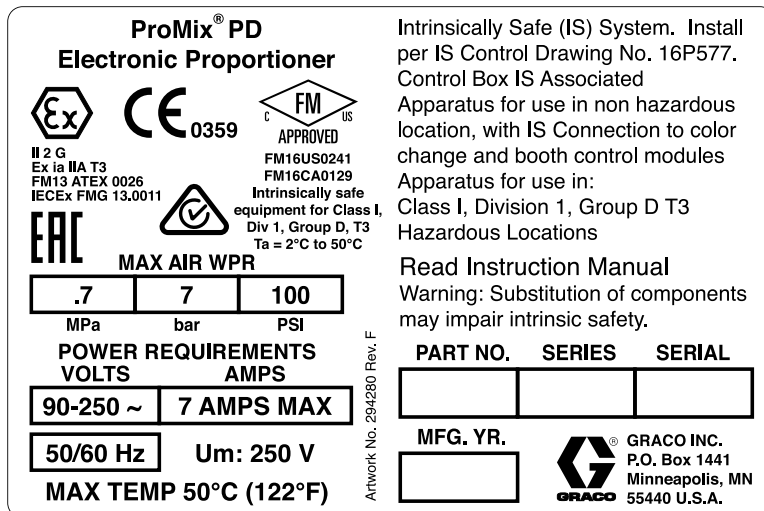


Figure 4 Etichetta di identificazione modello AC0500 e AC0502

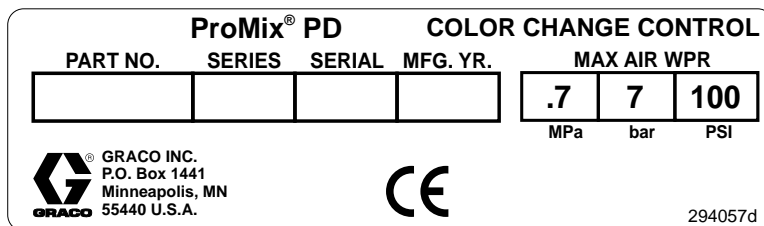


Figure 5 Etichetta di identificazione controllo di cambio colore non a sicurezza intrinseca (accessorio)

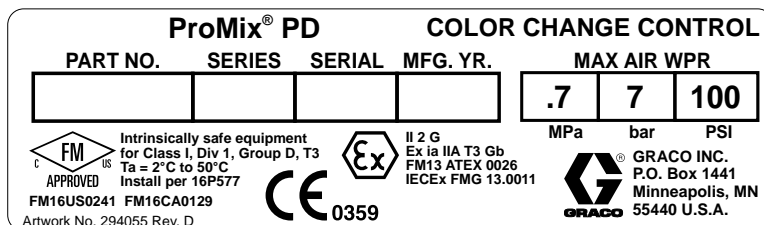


Figure 6 Etichetta di identificazione controllo di cambio colore a sicurezza intrinseca (accessorio)

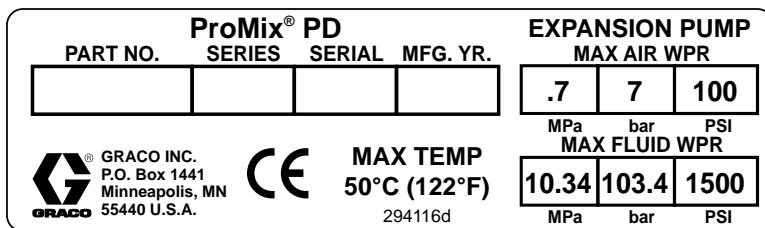


Figure 7 Etichetta di identificazione kit di espansione pompa (accessorio)

## Manuali correlati





I manuali correnti sono disponibili sul sito Web [www.graco.com](http://www.graco.com).

Manuale n.	Descrizione
332458	Manuale di installazione del dosatore PD2K, sistemi automatici
332564	Manuale di funzionamento del dosatore PD2K, sistemi automatici
3A4486	Manuale di funzionamento del dosatore PD2K Dual Panel, sistemi automatici
3A6287	Manuale di funzionamento del dosatore PD3K+, sistemi automatici
332339	Manuale delle parti/di riparazione della pompa
332454	Manuale delle parti/di riparazione valvola di cambio colore

Manuale n.	Descrizione
332455	Manuale delle parti/istruzioni per i kit di cambio colore
333282	Manuale delle parti/istruzioni del collettore di miscelazione remoto
332456	Manuale delle parti/istruzioni per i kit di espansione pompa
334183	Manuale delle parti/istruzioni del modulo Gateway TCP Modbus
334494	Kit di installazione modulo CGM per ProMix PD2K, Istruzioni, manuale delle parti di ricambio
334512	Manuale delle parti/istruzioni per i kit di espansione pompa isolata

# Avvertenze

Le avvertenze seguenti sono correlate alla configurazione, all'utilizzo, alla messa a terra, alla manutenzione e alla riparazione della presente apparecchiatura. Il simbolo del punto esclamativo indica un'avvertenza generale, mentre il simbolo di pericolo si riferisce a rischi specifici della procedura. Fare riferimento a queste avvertenze quando questi simboli compaiono nel presente manuale o sulle etichette di avvertenza. I simboli di pericolo specifici del prodotto e le avvertenze non trattate in questa sezione possono comparire nel corso di questo manuale dove applicabili.

 <h2 style="margin: 0;">AVVERTENZA</h2>	
   	<p><b>PERICOLO DI INCENDIO E DI ESPLOSIONE</b></p> <p>I fumi infiammabili <b>nell'area di lavoro</b>, ad esempio i fumi di vernici e solventi, possono esplodere o prendere fuoco. Per prevenire incendi ed esplosioni:</p> <ul style="list-style-type: none"> <li>• Utilizzare l'attrezzatura solo in aree ben ventilate.</li> <li>• Eliminare tutte le sorgenti di combustione, ad esempio fiamme pilota, sigarette, torce elettriche e coperture in plastica (pericolo di archi statici).</li> <li>• Mantenere l'area di lavoro libera da materiali di scarto, inclusi solventi, stracci e benzina.</li> <li>• Non collegare né scollegare i cavi di alimentazione né accendere o spegnere gli interruttori delle luci in presenza di fumi infiammabili.</li> <li>• Collegare a terra tutte le apparecchiature nell'area di lavoro. Vedere le istruzioni di <b>Messa a terra</b>.</li> <li>• Utilizzare solo flessibili collegati a terra.</li> <li>• Tenere ferma la pistola su un lato di un secchio collegato alla messa a terra quando si preme il grilletto con la pistola puntata verso il secchio. Non utilizzare rivestimenti per secchi, a meno che non siano antistatici o conduttivi.</li> <li>• <b>Interrompere immediatamente il funzionamento</b> se si rilevano scintille elettrostatiche o se si avverte una scossa elettrica. Non utilizzare l'apparecchiatura finché il problema non è stato identificato e risolto.</li> <li>• Tenere un estintore funzionante nell'area di lavoro.</li> </ul>
 	<p><b>PERICOLO DI SCOSSE ELETTRICHE</b></p> <p>Questa apparecchiatura deve essere connessa a terra. La messa a terra non corretta, la configurazione o l'uso improprio del sistema possono causare scosse elettriche.</p> <ul style="list-style-type: none"> <li>• Disattivare e arrestare l'alimentazione dall'interruttore principale prima di scollegare i cavi e prima di eseguire interventi di manutenzione o installazione sull'apparecchiatura.</li> <li>• Collegare solo a una sorgente di alimentazione dotata di messa a terra.</li> <li>• Tutti i collegamenti elettrici devono essere eseguiti da un tecnico elettricista qualificato ed essere conformi a tutti i regolamenti e le normative locali.</li> </ul>



# AVVERTENZA

  	<p><b>SICUREZZA INTRINSECA</b></p> <p>Un'apparecchiatura a sicurezza intrinseca installata o collegata in modo non corretto a un'apparecchiatura a sicurezza non intrinseca creerà condizioni pericolose e potrà provocare incendi, esplosioni o scosse elettriche. Seguire le normative locali e i seguenti requisiti di sicurezza.</p> <ul style="list-style-type: none"> <li>• Assicurarsi che l'installazione sia conforme alle vigenti norme statali, regionali e locali in materia di installazione di apparecchi elettrici di Classe I, Gruppo D, Divisione 1 (Nord America) o Classe I, Zona 1 e 2 (Europa) per aree pericolose, incluse tutte le norme antincendio locali (per esempio, NFPA 33, NEC 500 e 516, OSHA 1910.107, ecc.).</li> <li>• Per prevenire incendi ed esplosioni:             <ul style="list-style-type: none"> <li>• Non installare in aree pericolose l'apparecchiatura approvata solo per aree non pericolose. Vedere l'etichetta di identificazione del modello per la portata di sicurezza intrinseca del modello.</li> <li>• Non sostituire i componenti del sistema in quanto ciò potrebbe compromettere la sicurezza intrinseca.</li> </ul> </li> <li>• L'apparecchiatura che viene in contatto con terminali intrinsecamente sicuri deve essere classificata come Sicurezza Intrinseca. Ciò include voltmetri CC, ohmmetri, cavi e collegamenti. Durante la risoluzione dei problemi rimuovere l'unità dalle aree pericolose.</li> </ul>
    	<p><b>PERICOLO DI INIEZIONE NELLA PELLE</b></p> <p>La fuoriuscita di fluido ad alta pressione dal dispositivo di erogazione, le perdite nei flessibili o nei componenti rotti possono lesionare la pelle. Sebbene tali lesioni possano avere l'aspetto di semplici tagli, in realtà si tratta di gravi lesioni che possono portare ad amputazioni. <b>Richiedere un trattamento chirurgico immediato.</b></p> <ul style="list-style-type: none"> <li>• Non puntare mai il dispositivo erogatore verso persone o su una parte del corpo.</li> <li>• Non appoggiare la mano sopra l'uscita del fluido.</li> <li>• Non interrompere né deviare perdite con la mano, il corpo, i guanti o uno straccio.</li> <li>• Seguire la <b>Procedura di scarico della pressione</b> quando si arresta l'erogazione e prima di eseguire interventi di pulizia, verifica o riparazione sull'apparecchiatura.</li> <li>• Serrare tutti i raccordi del fluido prima di utilizzare l'apparecchiatura.</li> <li>• Controllare i flessibili e i raccordi ogni giorno. Riparare o sostituire immediatamente parti usurate o danneggiate.</li> </ul>
 	<p><b>PERICOLO DA PARTI IN MOVIMENTO</b></p> <p>Le parti in movimento possono schiacciare, tagliare o amputare le dita e altre parti del corpo.</p> <ul style="list-style-type: none"> <li>• Tenersi lontani dalle parti in movimento.</li> <li>• Non azionare l'attrezzatura senza protezioni o sprovvista di coperchi.</li> <li>• L'attrezzatura sotto pressione può avviarsi inavvertitamente. Prima di eseguire interventi di controllo, spostamento o manutenzione dell'apparecchiatura, attenersi alla <b>Procedura di scarico della pressione</b> e scollegare tutte le fonti di alimentazione.</li> </ul>





# AVVERTENZA



## PERICOLO DA FUMI O FLUIDI TOSSICI

Fluidi o fumi tossici possono causare lesioni gravi o mortali se spruzzati negli occhi o sulla pelle, inalati o ingeriti.



- Leggere le schede di sicurezza dei materiali (MSDS) per conoscere i pericoli specifici dei fluidi utilizzati.
- Conservare i fluidi pericolosi in contenitori approvati e smaltire i fluidi in conformità alle linee guida applicabili.
- Indossare sempre guanti impermeabili agli agenti chimici durante la spruzzatura, l'erogazione o la pulizia dell'apparecchiatura.



## DISPOSITIVI DI PROTEZIONE INDIVIDUALE

Indossare un'adeguata protezione quando si è nell'area di lavoro per proteggersi dal pericolo di lesioni gravi tra cui lesioni agli occhi, perdita dell'udito, inalazione di fumi tossici e ustioni. I dispositivi di protezione includono, tra l'altro:

- Occhiali protettivi e protezioni acustiche.
- Respiratori, indumenti protettivi e guanti secondo le raccomandazioni del fabbricante del fluido e del solvente.



## PERICOLO DA USO IMPROPRIO DELL'APPARECCHIATURA

L'uso improprio dell'apparecchiatura può causare lesioni gravi o decesso.

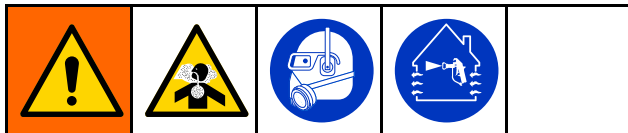


- Non mettere in funzione l'unità quando si è affaticati o sotto gli effetti di droghe o alcol.
- Non superare la massima pressione di esercizio o la massima temperatura del componente del sistema con il valore nominale più basso. Fare riferimento ai **Dati tecnici** nei manuali di tutte le apparecchiature.
- Utilizzare fluidi e solventi compatibili con le parti dell'apparecchiatura a contatto con il fluido. Fare riferimento ai **Dati tecnici** nei manuali di tutte le apparecchiature. Leggere le avvertenze del produttore del fluido e del solvente. Per informazioni complete sul materiale, richiedere le schede di sicurezza del materiale (MSDS) al distributore o al rivenditore.
- Non lasciare l'area di lavoro mentre l'apparecchiatura è alimentata o sotto pressione.
- Spegnerne tutta l'apparecchiatura e seguire la **procedura di scarico della pressione** quando questa non è in uso.
- Verificare l'attrezzatura quotidianamente. Riparare o sostituire immediatamente le parti usurate o danneggiate, utilizzando esclusivamente ricambi originali del produttore.
- Non alterare né modificare l'apparecchiatura. Le modifiche o le alterazioni possono rendere nulle le certificazioni e creare pericoli per la sicurezza.
- Accertarsi che tutte le apparecchiature siano classificate e approvate per l'ambiente di utilizzo.
- Utilizzare l'apparecchiatura solo per gli scopi previsti. Per informazioni, rivolgersi al distributore.
- Disporre i flessibili e i cavi lontano da aree trafficate, spigoli vivi, parti in movimento e superfici calde.
- Non attorcigliare né piegare eccessivamente i flessibili né utilizzarli per tirare l'apparecchiatura.
- Tenere bambini e animali lontani dall'area di lavoro.
- Seguire tutte le normative in vigore in materia di sicurezza.

# Informazioni importanti sugli isocianati (ISO)

Gli isocianati (ISO) sono catalizzatori utilizzati in materiali bicomponente.

## Condizioni degli isocianati



La spruzzatura o l'erogazione di fluidi contenenti isocianati può creare nebbie, vapori e microparticelle potenzialmente pericolosi.

- Leggere e comprendere le avvertenze e la scheda dei dati di sicurezza (SDS) fornite dal produttore del fluido, per conoscere i pericoli e le precauzioni specifici legati agli isocianati.
- L'uso di isocianati richiede procedure potenzialmente pericolose. Non eseguire la spruzzatura con questa apparecchiatura a meno che non si sia qualificati per farlo e non si siano lette e comprese le informazioni presenti in questo manuale, nelle istruzioni di applicazione del fabbricante del fluido e nella scheda SDS.
- L'uso dell'attrezzatura senza un'adeguata manutenzione e non regolata correttamente può determinare un trattamento chimico del materiale non corretto. È essenziale assicurare una corretta manutenzione e messa a punto dell'attrezzatura, secondo le istruzioni riportate nel manuale.
- Per prevenire l'inalazione di nebbie, vapori e microparticelle di isocianati, tutto il personale nell'area di lavoro deve indossare protezioni respiratorie appropriate. Indossare sempre un respiratore di tipo adatto, ad esempio del tipo ad adduzione d'aria. Aerare l'area di lavoro secondo le istruzioni fornite nella scheda tecnica di sicurezza del produttore del fluido.
- Evitare il contatto degli isocianati con la pelle. Tutti gli operatori nell'area di lavoro devono indossare guanti chimicamente impermeabili, indumenti protettivi e coperture per i piedi come consigliato dal fabbricante del fluido e dall'autorità normativa locale. Attenersi a tutte le raccomandazioni fornite dal produttore del fluido, tra cui quelle relative al trattamento degli indumenti contaminati. Dopo la spruzzatura, lavare mani e viso prima di bere o mangiare.

## Autocombustione del materiale



Alcuni materiali possono diventare autoinfiammabili se lo strato applicato è troppo spesso. Leggere gli avvertimenti e le schede tecniche di sicurezza (SDS) del produttore.

## Mantenere separati i componenti A e B



La contaminazione incrociata può polimerizzare il materiale nelle linee del fluido, con conseguenti lesioni gravi o danni all'apparecchiatura. Per prevenire la contaminazione incrociata:

- **Non scambiare mai** le parti a contatto con il fluido del componente A e del componente B.
- Non utilizzare mai solventi su un lato se l'altro lato è stato contaminato.

## Sensibilità degli isocianati all'umidità

L'esposizione all'umidità causa la polimerizzazione parziale degli isocianati formando cristalli piccoli, duri e abrasivi che rimangono sospesi nel fluido. Alla fine si forma una pellicola sulla superficie e gli isocianati iniziano a gelificare, aumentando la viscosità.

### AVVISO

Gli isocianati parzialmente polimerizzati ridurranno le prestazioni e la durata di tutti i componenti con cui sono entrati in contatto.

- Utilizzare sempre un contenitore sigillato con un essiccatore a sostanza igroscopica nello sfiato oppure in atmosfera di azoto. **Non** conservare gli isocianati in un contenitore aperto.
- Mantenere la coppa o il serbatoio di isocianati della pompa (se previsto) riempito con il lubrificante corretto. Il lubrificante crea una barriera tra gli isocianati e l'atmosfera.
- Utilizzare esclusivamente flessibili resistenti all'umidità adatti all'uso con gli isocianati.
- Non utilizzare mai solventi riciclati, poiché potrebbero contenere umidità. Mantenere sempre i contenitori di solvente chiusi quando non vengono utilizzati.
- Lubrificare sempre le parti filettate con un lubrificante appropriato durante il riassetto.

**NOTA:** La quantità di pellicola che si forma e il tasso di cristallizzazione variano a seconda della miscela di isocianati, dell'umidità e della temperatura.

## Come cambiare i materiali

### AVVISO




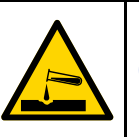
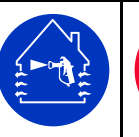

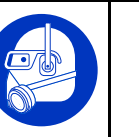
Quando si cambiano i tipi di materiale utilizzati nella propria attrezzatura occorre prestare particolare attenzione a evitare danni e guasti alla stessa.

- Quando si cambiano i materiali, lavare l'apparecchiatura varie volte per assicurarsi che sia completamente pulita.
- Pulire sempre i filtri d'ingresso del fluido dopo il lavaggio.
- Contattare il produttore del materiale per verificare la compatibilità chimica.
- Quando si modificano le resine epossidiche, gli uretani o la poliurea, smontare e pulire tutti i componenti a contatto col fluido e cambiare i flessibili. Spesso le resine epossidiche contengono ammine sul lato B (maggiore durezza). Le poliuree hanno spesso ammine sul lato A (resina).

## Informazioni importanti sui catalizzatori acidi

Solo i modelli di sistema dosatore per catalizzatore acido PD2K sono progettati per l'utilizzo di catalizzatori acidi ("acido") attualmente impiegati nei materiali di tipo bicomponente di finitura del legno. Gli acidi attualmente utilizzati (con bassi livelli di pH fino a 1) sono più corrosivi degli acidi precedenti. Sono pertanto necessari materiali a contatto con fluidi più resistenti alla corrosione, impiegati senza possibilità di sostituzione per resistere alle proprietà sempre più corrosive di questi acidi.

### Condizioni dei catalizzatori acidi

									
<p>Gli acidi sono infiammabili o la spruzzatura o l'erogazione di acidi crea vapori, nebbie e particelle atomizzate potenzialmente pericolose. Per prevenire incendi, esplosioni e gravi lesioni:</p> <ul style="list-style-type: none"><li>• Leggere attentamente e comprendere le avvertenze del produttore delle sostanze acide e la relativa Scheda dei dati di sicurezza (SDS) per conoscere le precauzioni e i pericoli specifici associati a tali sostanze acide.</li><li>• Nei sistemi con catalizzatori utilizzare esclusivamente parti (flessibili, raccordi ecc.) compatibili con la presenza di acidi raccomandate e originali del costruttore. Può verificarsi una reazione tra eventuali parti sostituite e gli acidi.</li><li>• Per prevenire l'inalazione di nebbie, vapori e microparticelle acide, tutti gli operatori nell'area di lavoro devono indossare protezioni respiratorie appropriate. Indossare sempre un respiratore di tipo adatto, se necessario del tipo ad adduzione d'aria. Aerare l'area di lavoro secondo le istruzioni fornite nella scheda tecnica di sicurezza del produttore dell'acido.</li><li>• Evitare il contatto degli acidi con la pelle. Tutte le persone presenti nell'area di lavoro devono indossare guanti impermeabili a sostanze chimiche, indumenti protettivi, calzature antinfortunistiche, grembiuli e visiere del tipo consigliato dal produttore dell'acido e dall'ente normativo vigente a livello locale. Osservare tutte le raccomandazioni del produttore delle sostanze acide, incluse quelle relative alla gestione degli indumenti contaminati. Lavare mani e viso prima di bere o mangiare.</li><li>• Ispezionare regolarmente l'apparecchiatura per verificare l'eventuale presenza di potenziali perdite, nel qual caso eliminare immediatamente le fuoriuscite ed evitare il contatto diretto o l'inalazione della sostanza acida e dei relativi vapori.</li><li>• Tenere le sostanze acide lontano da fonti di calore, scintille e fiamme libere. Non fumare nell'area di lavoro. Eliminare tutte le possibili cause di incendio.</li><li>• Conservare gli acidi nel contenitore originale in un luogo fresco asciutto e ben ventilato, lontano dalla luce solare diretta e da altre sostanze chimiche, in conformità alle raccomandazioni del produttore. Per evitare la corrosione dei contenitori, non conservare gli acidi in contenitori diversi da quelli originali. Risigillare il contenitore originale per prevenire la contaminazioni con vapori acidi dello spazio in cui questi vengono conservati e delle strutture adiacenti.</li></ul>									

## Sensibilità all'umidità dei catalizzatori acidi

I catalizzatori acidi possono essere sensibili all'umidità atmosferica e ad altri contaminanti. Si consiglia di flussare la pompa del catalizzatore e le aree delle tenute delle valvole esposte all'atmosfera con olio liquido sigillante per filettature o altri materiali compatibili, per prevenire l'accumulo di sostanze acide e il danneggiamento o la rottura prematura delle tenute.

### **AVVISO**

L'accumulo di acidi danneggerà le tenute delle valvole riducendo le prestazioni e la durata della pompa del catalizzatore. Per prevenire l'esposizione degli acidi all'umidità:

- Utilizzare sempre un contenitore sigillato con un essiccatore igroscopico nello sfiato oppure in atmosfera di azoto. Non conservare mai gli acidi in un contenitore aperto.
- Mantenere la pompa del catalizzatore e le tenute delle valvole debitamente lubrificate. Il lubrificante crea una barriera tra l'acido e l'atmosfera.
- Utilizzare solo flessibili a prova di umidità compatibili con sostanze acide.
- Lubrificare sempre le parti filettate con un lubrificante appropriato durante il riassetto.

## Individuazione e correzione malfunzionamenti



**NOTA:** verificare tutti i possibili rimedi prima di smontare il sistema.

### Ricerca e riparazione dei guasti del sistema

Problema	Causa	Soluzione
L'unità non funziona.	Alimentazione inadeguata.	Vedere <a href="#">Dati tecnici, page 82.</a>
	L'interruttore di alimentazione è disattivato.	Portare l'interruttore su ON.
	L'interruttore principale è disattivato.	Attivare l'interruttore di alimentazione principale.
	Alimentazione fluido esaurita.	Riempire di nuovo ed adescare di nuovo la pompa.
	Linea di uscita fluido, valvole, ecc. ostruite.	Pulire.
	Fluido essiccato sulla biella del pistone.	Smontare e pulire la pompa. Fare riferimento al manuale della pompa. In futuro arrestare la pompa nella corsa inferiore.
Il rendimento della pompa è basso in entrambe le corse.	Alimentazione inadeguata.	Vedere <a href="#">Dati tecnici, page 82.</a>
	Alimentazione fluido esaurita.	Riempire di nuovo ed adescare di nuovo la pompa.
	Linea di uscita fluido, valvole, ecc. ostruite.	Pulire.
	Guarnizioni del pistone usurate.	Procedere alla sostituzione. Fare riferimento al manuale della pompa.
Il rendimento della pompa è basso solo in una corsa.	Valvole dosatrici aperte o usurate.	Verificare e riparare. Fare riferimento al manuale della pompa.
	Premiguarnizioni del pistone usurato.	Procedere alla sostituzione. Fare riferimento al manuale della pompa.
Nessuna erogazione.	Valvole dosatrici installate in modo errato.	Verificare i collegamenti dal solenoide alle valvole. Fare riferimento al manuale della pompa.
La pompa funziona in maniera incostante.	Alimentazione fluido esaurita.	Riempire di nuovo ed adescare di nuovo la pompa.
	Valvole dosatrici aperte o usurate.	Verificare e riparare. Fare riferimento al manuale della pompa.
	Premiguarnizioni del pistone usurato.	Procedere alla sostituzione. Fare riferimento al manuale della pompa.

## Ricerca e riparazione dei guasti per codice di errore

Gli errori di sistema avvisano se si verifica un problema e servono a prevenire nebulizzazioni con rapporto errato. Ne esistono tre tipi: avviso, deviazione e allarme.

**NOTA:** I sistemi ProMix Dual Mix (AC0502, AC1002, AC2002, AC3002 e AC4002) e i sistemi ProMix PD3K+ presentano gli stessi codici di errore del modello ProMix PD2K. Tuttavia, alcuni codici sono esclusivi di ciascun sistema e nel caso del modello Dual Mix, i codici sono specifici di una delle due unità di miscelazione. Per un elenco completo dei codici di errore, consultare il manuale d'uso del modello ProMix Dual Mix o PD3K+. Vedere [Manuali correlati, page 6](#).

Un **Avviso** registra un evento nel sistema e si cancella automaticamente dopo 60 secondi. Il codice di errore di quattro cifre sarà seguito da "-V".

Una **deviazione** registra un errore nel sistema ma non provoca lo spegnimento dell'apparecchiatura. La deviazione deve essere riconosciuta dall'utente. Il codice di errore di quattro cifre sarà seguito da "-D".

Se si verifica un **Allarme**, il funzionamento si interrompe. Il codice di errore di quattro cifre sarà seguito da "-A".

Se si verifica uno qualsiasi dei tre tipi di errore di sistema:

- Il cicalino di allarme emette un avviso acustico (se il sistema non è in modalità silenziosa).
- La schermata degli allarmi mostra il codice di allarme attivo.
- La barra di stato sul modulo di visualizzazione avanzata mostra il codice di allarme attivo.
- L'allarme è salvato nel registro con indicazione di data/ora.

**NOTA:** Un **Registro** salva gli eventi di sistema rilevanti operando in background. Si tratta solo di note informative consultabili in seguito nella schermata degli eventi in cui sono visualizzati i 200 eventi più recenti, con le indicazioni di data, ora e descrizione.

**NOTA:** Quando si verifica un errore, identificare il codice prima di azzerarlo. Se si dimentica il codice che si è attivato, la schermata degli errori visualizza gli ultimi 200 errori, con le indicazioni di data, ora e descrizione.

**NOTA:** in alcuni codici di errore elencati di seguito, l'ultima cifra è sostituita dal simbolo #. Questo simbolo rappresenta il numero della pompa applicabile che può variare. Il display dell'unità visualizzerà il numero della pompa applicabile come ultima cifra nel codice.

### Guida in linea

Quando si verifica un allarme di sistema, è disponibile una schermata della guida per fornire

tempestivamente informazioni utili per la ricerca e la riparazione dei guasti. Nella schermata popup di

allarme, premere  per accedere alle schermate della guida. Le schermate della guida sono inoltre accessibili in qualsiasi momento dalla schermata degli errori, selezionando un allarme nel log.




Figure 8 Schermata di allarme

Tutti gli allarmi presentano una schermata con il codice QR. Un dispositivo mobile con accesso a Internet e un lettore QR può utilizzare il codice QR per accedere a ulteriori informazioni su una pagina Web del sito [help.graco.com](http://help.graco.com).



Figure 9 Schermata del codice QR dell'errore

Diversi degli errori che è più probabile che si verifichino durante il normale funzionamento includono schermate informative dettagliate per la ricerca e la riparazione dei guasti. Le schermate di ricerca e riparazione guasti sostituiranno quella del codice QR, sebbene sia ancora possibile accedere al

codice QR premendo .

## Individuazione e correzione malfunzionamenti

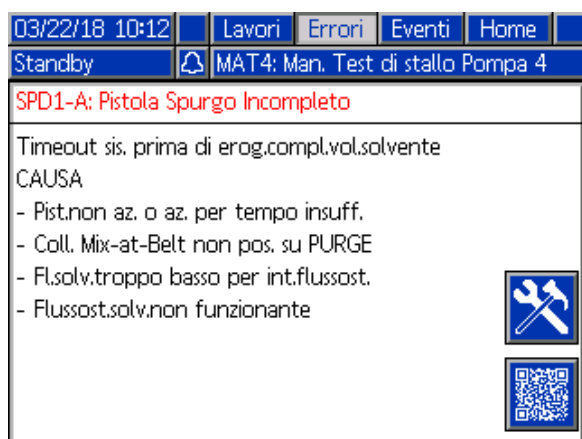


Figure 10 Schermata di ricerca e riparazione guasti per un errore



Errori di spurgo

Codice	Tipo	Descrizione	Problema	Causa	Soluzione
ETE0	Registrazione	Spurgo non completato	Il sistema non è stato in grado di completare una sequenza di spurgo.	Indicazione che il sistema non è riuscito a completare un'operazione di spurgo della pistola oppure che l'operazione è stata interrotta prima del completamento.	Non è necessaria alcuna azione.
SPD1	Al-larme	Spurgo della pistola incompleto	Si è verificato un timeout del sistema senza che venisse raggiunto il volume di solvente per uno spurgo specificato dall'utente.	Flussostato del solvente non funzionante.	Sostituire il flussostato.
				Il flusso di solvente è troppo basso per azionare il flussostato del solvente.	Aumentare la pressione del solvente per ottenere una portata di spurgo superiore.
				Pistola non attivata.	L'operatore deve continuare il lavaggio per il periodo configurato, finché l'unità di controllo nella cabina non indica che lo spurgo è completato.
				Il collettore di miscelazione non è in posizione di lavaggio e blocca il flusso di solvente verso la pistola a spruzzo.	Impostare il collettore in posizione di lavaggio.

**Errori di miscelazione**

Codice	Tipo	Descrizione	Problema	Causa	Soluzione
F7S1	Allarme	Rilevato flusso di solvente dalla pistola	L'interruttore del flusso di solvente sta indicando un flusso di solvente imprevisto.	Il flussostato del solvente è bloccato nella posizione di flusso.	Pulire o sostituire il flussostato.
				Esiste una perdita dalla valvola di intercettazione del solvente.	Verificare la presenza di perdite e riparare la valvola.
F7S2	Allarme	Rilevato flusso di miscelazione di solvente	I flussostati del solvente indicano entrambi contemporaneamente un flusso di solvente. *Applicabile solo a sistemi con miscelazione a parete.	Uno o entrambi i flussostati del solvente sono bloccati nella posizione di flusso.	Pulire o sostituire i flussostati.
				Esiste una perdita da una o da entrambe le valvole di intercettazione del solvente.	Verificare la presenza di perdite e riparare le valvole.
QPD1	Allarme, quindi deviazione	Durata utile della carica scaduta	La durata utile della carica è scaduta prima che il sistema avesse trasferito la quantità di materiale richiesta (volume della carica) attraverso la linea del materiale miscelato.	Il processo di spurgo non è stato completato.	Accertarsi che il processo di spurgo sia completato.
				Unità di alimentazione del solvente disattivata o vuota.	Verificare che l'alimentazione del solvente sia disponibile e attivata e che le valvole di alimentazione siano aperte.
QP##	Deviazione	Durata utile della carica scaduta per ricetta ##	La durata utile della carica è scaduta prima che il sistema avesse trasferito la quantità di materiale richiesta (volume della carica) attraverso la linea del materiale miscelato verso una pistola inattiva caricata con la ricetta ##. *Applicabile solo a sistemi con più pistole.	Una pistola inattiva è caricata con materiale miscelato per la ricetta ## e non ha erogato una sufficiente quantità di materiale nell'intervallo di tempo richiesto.	Spurgare la pistola inattiva.
SND1	Allarme	Riempimento miscela incompleto	Si è verificato il timeout del sistema prima che il ciclo di riempimento miscela si caricasse nella pistola con il materiale miscelato.	Collettore di miscelazione non in posizione di spruzzatura.	Impostare il collettore in posizione di spruzzatura.
				Pistola a spruzzo non attivata.	Consentire il flusso attraverso la pistola durante il processo di riempimento finché il LED di completamento del riempimento non cessa di lampeggiare.
				Ostruzioni nel miscelatore, nel collettore o nella pistola a spruzzo.	Rimuovere le ostruzioni.

**Errori di pompaggio**

**NOTA:** in alcuni codici di errore elencati di seguito, l'ultima cifra è sostituita dal simbolo #. Questo simbolo rappresenta il numero del componente interessato che può variare. Il display dell'unità visualizzerà il numero applicabile come ultima cifra nel codice. Per esempio, il codice F1S# elencato in questa tabella sarà visualizzato come F1S1 se il componente interessato è la pompa 1, F1S2 se si tratta della pompa 2 e così via.

Codice	Tipo	Descrizione	Problema	Causa	Soluzione
DA0#	Al-larme	Flusso massimo pompa # superato	La pompa è stata portata alla velocità massima consentita.	Nel sistema è presente una perdita o una valvola aperta che consente un flusso illimitato.	Ispezionare il sistema per rilevare eventuali perdite.
				La pompa è in cavitazione ed esegue cicli di funzionamento senza limitazione.	Verificare che la pompa sia alimentata con il materiale.
				La viscosità del materiale è troppo ridotta per la dimensione dell'ugello.	Ridurre la dimensione dell'ugello per creare una maggiore restrizione. Ridurre la pressione della vernice per abbassare la portata.
				La pressione del sistema o il valore di riferimento del flusso è troppo elevato (conseguentemente la pompa opera in condizioni troppo gravose).	Ridurre la pressione o il valore di riferimento del flusso.
DE0#	Al-larme	Perdita rilevata nella pompa #	Questo è un errore generato dal test di stallo manuale che si verifica quando la pompa non riesce ad accumulare sufficiente pressione per raggiungere la "Pressione del test di stallo" prevista. Dopo 30 secondi entrerà in errore.	Materiale assente nella pompa o nella linea.	Accertarsi che la pompa e la linea del colore a valle siano caricate con materiale.
				Perdita nel sistema.	Stabilire se la perdita è esterna o interna ispezionando visivamente il sistema alla ricerca di perdite di fluido. Riparare tutti i flessibili, i raccordi e le tenute usurati o allentati. Ispezionare tutte le sedi e gli spilli delle valvole per verificare che non siano usurati e sostituire le tenute del collare o del pistone usurate.
DF0#	Al-larme	Nessuno stallo in posizione superiore per la pompa #	La pompa non ha superato il test di stallo; non ha raggiunto lo stallo nella corsa ascendente.	Guasto della valvola, problema nella tenuta, asta o cilindro usurati.	Sostituire le valvole di ingresso e uscita e la tenuta per la corsa ascendente. Sostituire le tenute del pistone e del collare. Sostituire l'asta e il cilindro se necessario.
DG0#	Al-larme	Nessuno stallo in posizione inferiore per la pompa #	La pompa non ha superato il test di stallo; non ha raggiunto lo stallo nella corsa discendente.	Guasto della valvola, problema nella tenuta, asta o cilindro usurati.	Sostituire la valvola di ingresso e uscita e la tenuta per la corsa discendente. Sostituire le tenute del pistone e del collare. Sostituire l'asta e il cilindro se necessario.

Individuazione e correzione malfunzionamenti

Codice	Tipo	Descrizione	Problema	Causa	Soluzione
DH0#	Al-larme	Nessuno stallo nella pompa #	La pompa non ha superato il test di stallo; non ha raggiunto lo stallo nella corsa ascendente o discendente.	Guasto della valvola, problema nella tenuta, asta o cilindro usurati.	Sostituire la valvola di ingresso e uscita e la tenuta per la corsa ascendente e discendente. Sostituire le tenute del pistone e del collare. Sostituire l'asta e il cilindro se necessario.
DKD#	Al-larme	Errore di posizione nella pompa #	La pompa non è riuscita a raggiungere la posizione di pilotaggio.	Flusso d'aria di alimentazione delle valvole di dosaggio insufficiente.	Assicurarsi che le valvole di dosaggio siano alimentate con una pressione di almeno 85 PSI.
				La pressione di mandata della pompa è eccessiva.	Verificare che non sia presente un'ostruzione a valle della pompa in grado di causare un incremento della pressione. Assicurarsi che la pressione di alimentazione sia compresa fra 1/2 e 1/3 della pressione desiderata.
DKF#	Al-larme	Errore di posizione per velocità eccessiva nella pompa #	La pompa si è mossa oltre la posizione di pilotaggio.	La pompa è stata spinta fuori posizione.	Pressione del fluido assente all'uscita della pompa; azionare la pompa a una pressione inferiore per riempire le linee. Assicurarsi che la pressione di alimentazione non sia superiore di oltre 1/2 -1/3 alla pressione desiderata.
EBH#	Registrazione	Ritorno alla posizione iniziale completato per la pompa #	La registrazione del ritorno alla posizione iniziale della pompa è stata completata.	Indicazione sul display che la pompa ha completato la funzione di ritorno alla posizione iniziale	Non è necessaria alcuna azione.
EF0#	Al-larme	Timeout di avvio pompa #	La pompa ha tentato di tornare alla posizione iniziale entro un periodo di tempo specificato, senza riuscirci.	Le valvole dosatrici della pompa non si sono attivate.	Verificare la pressione dell'aria verso le valvole a solenoide. Verificare che le valvole siano in funzione.
				Il motore non è riuscito a pilotare le pompe e l'attuatore lineare.	Verificare che il motore stia pilotando la pompa.
				La lunghezza della corsa della pompa è stata ridotta dalla tolleranza del sistema meccanico.	Verificare il corretto assemblaggio dell'attuatore lineare e delle aste del pistone della pompa. Fare riferimento al manuale della pompa.

Codice	Tipo	Descrizione	Problema	Causa	Soluzione
EF1#	Al-larme	Timeout di arresto pompa #	La pompa ha tentato di spostarsi nella posizione di riposo entro un periodo di tempo specificato, senza riuscirvi.	Le valvole dosatrici della pompa non si sono attivate.	Ispezionare visivamente le valvole per assicurarsi che funzionino correttamente; verificare che ricevano una pressione dell'aria superiore a 0,6 MPa (6,0 bar; 85 psi).
				La pompa si è riempita con vernice particolarmente densa e non è riuscita a spingere il pistone a fine corsa. Il motore o la trasmissione sono usurati o danneggiati.	Ispezionare visivamente il gruppo motore e trasmissione per verificare che il motore stia generando sufficiente potenza.
ETD#	Registrazione	scarico della pressione automatico pompa N.	Registrazione di completamento dello scarico automatico della pressione della pompa.	La pressione di uscita della pompa ha superato la soglia di scarico.	Non è necessaria alcuna azione.
F1A#	Al-larme	Flusso di spurgo ridotto nella pompa di erogazione N.	La pompa non è stata in grado di mantenere la portata desiderata.	Esiste un'ostruzione nel flessibile o nella pistola tale da impedire alla pompa di generare la portata desiderata.	Controllare l'eventuale presenza di ostruzioni lungo l'intero percorso del fluido nel flessibile dopo la pompa e che la pistola sia attivata.
F1D#	Al-larme	Flusso di spurgo ridotto nella pompa di miscelazione N.	L'unità di miscelazione non è stata in grado di mantenere la portata desiderata.	Esiste un'ostruzione nel flessibile o nella pistola tale da impedire alla pompa di generare la portata desiderata.	Controllare l'eventuale presenza di ostruzioni lungo l'intero percorso del fluido nel flessibile dopo la pompa e che la pistola sia attivata.
F1F#	Al-larme	Flusso basso riempimento pompa #	Durante un'operazione di riempimento della pompa il flusso è risultato assente o ridotto.	Esiste una restrizione sul lato di uscita della pompa o della batteria colori.	Accertarsi che non esistano restrizioni nella batteria colori e che la valvola di scarico si attivi regolarmente.
				Le vernici a elevata densità o viscosità richiedono una maggiore pressione per la pompa.	Per creare un flusso adeguato durante la funzione di riempimento, aumentare la pressione non di miscelazione, se necessario.
				Per accumulare pressione nel sistema sufficiente a raggiungere il valore di riferimento impostato, le pompe non hanno dovuto muoversi.	Per creare un flusso adeguato durante la funzione di riempimento, aumentare la pressione non di miscelazione, se necessario.
F1S#	Al-larme	Flusso di spurgo ridotto nella pompa #	Durante un'operazione di spurgo della pompa il flusso è risultato assente o ridotto.	È presente un'ostruzione nel lato di uscita della pompa o della batteria colori che ha causato un flusso di solvente insufficiente.	Assicurarsi che non vi siano ostruzioni nel sistema. Per creare un flusso adeguato durante la funzione di spurgo, aumentare la pressione non di miscelazione, se necessario.

### Individuazione e correzione malfunzionamenti

Codice	Tipo	Descrizione	Problema	Causa	Soluzione
F7D#	Al-larme	Flusso rilevato nella pompa #	Il flusso della pompa ha superato i 20 cc/min. durante il passaggio nella modalità di regime minimo.	Esiste una perdita nel sistema o la pistola era aperta quando il sistema è entrato in modalità di regime minimo.	Assicurarsi che non vi siano perdite nel sistema. Accertarsi che il flussostato dell'aria si attivi correttamente. Non attivare la pistola senza aria di nebulizzazione.
F8D1	Al-larme	Flusso non rilevato	Flusso assente durante la miscelazione.	Esiste un'ostruzione sul lato di uscita della pompa o della batteria colori.	Assicurarsi che non vi siano ostruzioni nel sistema.
F9D#	Al-larme	Flusso instabile nella pompa #	La portata della pompa non si è stabilizzata durante il passaggio in modalità di regime minimo.	Potenziale perdita nel sistema.	Verificare che non esistano perdite nel sistema ed eseguire un test di stallo manuale.

**Errori di pressione**

**NOTA:** in alcuni codici di errore elencati di seguito, l'ultima cifra è sostituita dal simbolo #. Questo simbolo rappresenta il numero del componente interessato che può variare. Il display dell'unità visualizzerà il numero applicabile come ultima cifra nel codice. Per esempio, il codice P6F# elencato in questa tabella sarà visualizzato come P6F1 se il componente interessato è la pompa 1, P6F2 se si tratta della pompa 2 e così via.

Codice	Tipo	Descrizione	Problema	Causa	Soluzione
P1D#	Al-larme	Pressione bassa all'uscita pompa #	La pressione di uscita della pompa # è inferiore al limite di allarme inserito dall'utente.  * Questo allarme è abilitato solo con il Controllo di flusso.	Pressione del fluido è assente o pompa in cavitazione.	Controllare l'alimentazione alla pompa #; se necessario aumentare la pressione di alimentazione.
P1F#	Al-larme	Pressione insufficiente all'ingresso pompa #	La pressione all'ingresso della pompa # è inferiore al limite di allarme inserito dall'utente.		Aumentare la pressione all'ingresso.
P2F#	Devi-azione	Pressione insufficiente all'ingresso pompa #	La pressione all'ingresso della pompa # è inferiore al limite di deviazione inserito dall'utente.		Aumentare la pressione all'ingresso.
P3D#	Devi-azione	Pressione eccessiva all'uscita pompa #	La pressione di uscita della pompa # è superiore al limite di deviazione inserito dall'utente.		Scaricare la pressione del sistema.
P3F#	Devi-azione	Pressione eccessiva all'ingresso pompa #	La pressione all'ingresso della pompa # è superiore al limite di deviazione inserito dall'utente.		Diminuire la pressione all'ingresso.
P4D#	Al-larme	Pressione eccessiva all'uscita pompa #	La pressione di uscita della pompa # è superiore al limite di allarme inserito dall'utente.		Scaricare la pressione del sistema.
P4F#	Al-larme	Pressione eccessiva all'ingresso pompa #	La pressione all'ingresso della pompa # è superiore al limite di allarme inserito dall'utente.		Diminuire la pressione all'ingresso.
P4P#	Al-larme	Pressione eccessiva di alimentazione pompa #	La pressione del fluido di alimentazione della pompa # è superiore al 90% della pressione del test di stallo inserita dall'utente.	La pressione di alimentazione della pompa è eccessiva.	Controllare l'alimentazione alla pompa #; ridurre la pressione di alimentazione.
P6D#	Al-larme	Press. Sens. Rimosso all'uscita #	Non è stato rilevato alcun trasduttore della pressione all'uscita, mentre il sistema ne richiede uno.	Trasduttore disconnesso.	Verificare che il trasduttore sia collegato correttamente. Sostituire se, dopo la riconnessione, l'allarme non si annulla.
P6F#	Al-larme	Press. Sens. Rimosso all'ingresso #	Non è stato rilevato alcun trasduttore della pressione all'ingresso, mentre il sistema ne richiede uno.	Trasduttore disconnesso.	Verificare che il trasduttore sia collegato correttamente. Sostituire se, dopo la riconnessione, l'allarme non si annulla.

Individuazione e correzione malfunzionamenti

Codice	Tipo	Descrizione	Problema	Causa	Soluzione
P9D#	Al-larme	Press. Sens. In errore all'uscita #	Il trasduttore della pressione di uscita è guasto.	Il trasduttore della pressione all'uscita è guasto oppure la pressione è superiore all'intervallo consentito.	Scaricare la pressione del sistema. Verificare lo stato delle connessioni o sostituire se, dopo la riconnessione, l'allarme non si annulla.
P9F#	Al-larme	Press. Sens. In errore all'ingresso #	Il trasduttore della pressione di ingresso è guasto.	Il trasduttore della pressione di ingresso è guasto oppure la pressione è superiore all'intervallo consentito.	Scaricare la pressione del sistema. Verificare lo stato delle connessioni o sostituire se, dopo la riconnessione, l'allarme non si annulla.
QADX	Al-larme	Pressione differenziale A superiore B	Pressione differenziale bassa. Questo allarme è attivo solo durante la modalità di miscelazione.	Esiste una perdita sul lato B.	Verificare che non esistano perdite esterne o interne al sistema su tutti i collettori del catalizzatore e sui raccordi.
				La pompa sul lato B è in cavitazione.	Verificare l'alimentazione della vernice sul lato B, aumentare la pressione di alimentazione della vernice.
QBDX	Al-larme	Pressione differenziale B maggiore di A	Pressione differenziale alta. Questo allarme è attivo solo durante la modalità di miscelazione.	Esiste una perdita sul lato A.	Verificare che non esistano perdite esterne o interne al sistema su tutti i collettori del colore e sui raccordi.
				La pompa sul lato A è in cavitazione.	Controllare l'alimentazione della vernice sul lato A; aumentare la pressione di alimentazione della vernice.



Errori di sistema

Codice	Tipo	Descrizione	Problema	Causa	Soluzione
EB00	Registrazione	Pulsante di arresto premuto	Registrazione di una pressione del pulsante di arresto.	Indica che è stato premuto il pulsante di arresto del sistema sull'ADM.	n/d
EBIX	Registrazione	Pulsante di disattivazione pompe premuto	Registrazione di una pressione del pulsante di disattivazione delle pompe.	Indica la pressione del tasto di alimentazione o dell'ADM delle pompe per disattivarle.	n/d
EBCX	Registrazione	Comando di disattivazione pompe da PLC	Registrazione di un comando di disattivazione delle pompe inviato dal PLC.	Indica che un comando di sistema per la disattivazione delle pompe è stato inviato dal PLC.	n/d
EC00	Registrazione	Valori di configurazione modificati	Registrazione della modifica delle variabili di configurazione.	Indica data e ora della modifica dei valori di configurazione.	n/d
EL00	Registrazione	Accensione del sistema	Registrazione del ciclo di alimentazione (ON).	Indica data e ora di avvio del sistema.	n/d
EM00	Registrazione	Spegnimento del sistema	Registrazione del ciclo di alimentazione (OFF).	Indica data e ora di spegnimento del sistema.	n/d
EMIX	Avviso	Pompa spenta	Le pompe non sono alimentate e non sono in grado di spostarsi.	La pompa è stata disattivata oppure si è verificato un errore.	Attivare le pompe premendo il pulsante di avvio delle pompe sul modulo ADM (modulo di visualizzazione avanzata).
EP0X	Registrazione	Pompa a riposo automatica	Registrazione pompe automaticamente in posizione di riposo.	Messa a riposo automatica della pompa completata.	n/d
ES00	Avviso	Valori preimpostati in fabbrica	Registrazione del caricamento dei valori predefiniti.		n/d
WSN1	Alarme	Errore di configurazione colore	Un colore definito per il sistema non è assegnato ad alcuna pompa. *Applicabile solo a sistemi con più pistole.	Assegnazione mancante di una pistola valida per uno o più colori.	Verificare che nella schermata pompe 4 a tutti i colori di tutte le pompe del colore sia stata assegnata una pistola.
WSN2	Alarme	Errore di configurazione catalizzatore	A un catalizzatore definito per il sistema è stata assegnata una pistola non valida. *Applicabile solo a sistemi con più pistole.	Assegnazione mancante di una pistola valida per uno o più catalizzatori.	Verificare che nella schermata pompe 4 a tutti i catalizzatori di tutte le pompe del catalizzatore sia stata assegnata una pistola.
				Esistono troppe assegnazioni di pistole per il catalizzatore.	Il numero totale di assegnazioni di pistole per catalizzatore nel sistema non può superare quattro.

**Errori di comunicazione**

**NOTA:** in alcuni codici di errore elencati di seguito, l'ultima cifra è sostituita dal simbolo #. Questo simbolo rappresenta il numero del componente interessato che può variare. Il display dell'unità visualizzerà il numero applicabile come ultima cifra nel codice. Per esempio, il codice CAC# elencato in questa tabella sarà visualizzato come CAC1 se il componente interessato è la scheda di cambio colore 1, CAC2 se si tratta della scheda 2 e così via.

Codice	Tipo	Descrizione	Problema	Causa	Soluzione
CA0X	Allarme	Errore Comunic. ADM	Il sistema non rileva il modulo ADM (modulo di visualizzazione avanzata).	Questo errore di comunicazione indica che la rete ha perso la comunicazione con il modulo di visualizzazione avanzata.	Verificare lo stato del cavo CAN che connette l'ADM all'EFCM.
CAC n.	Allarme	Errore Comunic. cambio colore#	Il sistema non rileva il modulo di cambio colore #.	Questo errore di comunicazione indica che la rete ha perso la comunicazione con il modulo di cambio colore #.	Verificare le connessioni del cavo CAN con il modulo di cambio colore # e con qualsiasi modulo interconnesso.
CADX	Allarme	Errore Comunic. modulo del fluido	Il sistema non rileva il modulo EFCM (modulo di controllo avanzato del fluido).	Questo errore di comunicazione indica che la rete ha perso la comunicazione con il modulo EFCM.	Verificare lo stato dei cavi CAN che connettono l'ADM all'EFCM. Sostituire il cavo o il modulo EFCM se necessario.
CAGX	Allarme	Errore Comunic. gateway	Il sistema non rileva un modulo CGM che è stato registrato come connesso all'accensione.		
CAG#	Allarme	Errore Comunic. gateway Modbus.	Il sistema non rileva un modulo CGM Modbus che è stato registrato come connesso all'accensione.	L'impostazione dell'indirizzo del modulo CGM Modbus è stata modificata con il sistema in funzione.	Disconnettere il modulo CGM Modbus dalla rete CAN, quindi riconnetterlo di nuovo in modo da registrare il nuovo indirizzo.
				Il modulo CGM Modbus non è connesso/è guasto.	Verificare che il modulo CGM Modbus sia correttamente connesso alla rete CAN e che le rispettive spie LED indichino che è correttamente alimentato.
CDC#	Allarme	Cambio colore duplicato #	Il sistema rileva due o più moduli di cambio colore identici.	Al sistema è collegato più di un modulo di cambio colore con lo stesso indirizzo.	Controllare il sistema e rimuovere il modulo di cambio colore in eccesso.
CDDX	Allarme	Modulo fluido duplicato	Il sistema rileva due o più moduli EFCM (moduli di controllo avanzato del fluido) identici.	Al sistema è collegato più di un modulo EFCM.	Controllare il sistema e rimuovere il modulo EFCM in eccesso.

**Errori USB**

Codice	Tipo	Descrizione	Problema	Causa	Soluzione
EAUX	Avviso	USB occupata	L'unità USB è inserita, il download è in corso.	Indica che la porta USB sta caricando o scaricando dei dati.	Attendere che la USB entri nella fase neutra.
EBUX	Regis- trazione	Unità USB rimossa	L'unità USB è stata rimossa durante il download o l'upload.	Il download/upload dei dati sull'USB è stato interrotto a causa della rimozione del dispositivo USB.	Reinserire il dispositivo USB e ricominciare il processo.
EQU0	Avviso	USB in fase neutra	Download USB completato, l'unità può essere rimossa.	Il trasferimento dei dati sul dispositivo USB è stato completato.	Rimuovere il dispositivo USB dall'ADM.
EQU1	Regis- trazione	Impostazioni sis. USB scaricate	Le impostazioni sono state scaricate nell'unità USB.	Dispositivo USB installato dall'utente nella porta USB dell'ADM.	n/d
EQU2	Regis- trazione	Impostazioni sis. USB caricate	Le impostazioni sono state caricate dall'unità USB.	Dispositivo USB installato dall'utente nella porta USB dell'ADM.	n/d
EQU3	Regis- trazione	Lingua person. USB scaricata	La lingua personalizzata è stata scaricata nell'unità USB.	Dispositivo USB installato dall'utente nella porta USB dell'ADM.	n/d
EQU4	Regis- trazione	Lingua person. USB caricata	La lingua personalizzata è stata caricata dall'unità USB.	Dispositivo USB installato dall'utente nella porta USB dell'ADM.	n/d
EQU5	Regis- trazione	Registri USB scaricati	I registri dei dati sono stati scaricati nell'unità USB.	Dispositivo USB installato dall'utente nella porta USB dell'ADM.	n/d
EVUX	Avviso	USB disattivato	L'unità USB è stata inserita, il download è disattivato.	La configurazione del sistema sta bloccando il trasferimento dei dati.	Modificare la configurazione per attivare la funzione di download USB.
MMUX	Avviso	Manut. Registri USB pieni	La memoria USB è piena per oltre il 90%.	Nel sistema è attivo il parametro di configurazione che genera questo avviso.	Completare il download per assicurarsi di non perdere alcun dato.
WSUX	Avviso	Err. conFig. USB	Il file di configurazione USB non corrisponde a quanto previsto; verificato all'avvio.	Un aggiornamento software non è stato completato correttamente.	Reinstallare il software.
WXUD	Avviso	Errore download USB	Si è verificato un errore durante il download nell'unità USB.	Dispositivo USB non compatibile installato dall'utente nella porta USB dell'unità ADM.	Ripetere il processo con un dispositivo USB compatibile.
WXUU	Avviso	Err. caricamento USB	Si è verificato un errore durante l'upload dall'unità USB.	Dispositivo USB non compatibile installato dall'utente nella porta USB dell'unità ADM.	Ripetere il processo con un dispositivo USB compatibile.

**Errori vari**

**NOTA:** in alcuni codici di errore elencati di seguito, l'ultima cifra è sostituita dal simbolo #. Questo simbolo rappresenta il numero del componente interessato che può variare. Il display dell'unità visualizzerà il numero applicabile come ultima cifra nel codice. Per esempio, il codice B9D# elencato in questa tabella sarà visualizzato come B9D1 se il componente interessato è la pompa 1, B9D2 se si tratta della pompa 2 e così via.

Codice	Tipo	Descrizione	Problema	Causa	Soluzione
B9A0	Avviso	Rollover volume A corrente	Il contatore batch per il materiale A ha eseguito il rollover.	Il totalizzatore ha raggiunto il valore massimo consentito ed è ripartito da zero.	n/d
B9AX	Avviso	Rollover volume A durata	Il contatore del totale complessivo per il materiale A ha eseguito il rollover.	Il totalizzatore ha raggiunto il valore massimo consentito ed è ripartito da zero.	n/d
B9B0	Avviso	Rollover volume B corrente	Il contatore batch per il materiale B ha eseguito il rollover.	Il totalizzatore ha raggiunto il valore massimo consentito ed è ripartito da zero.	n/d
B9BX	Avviso	Rollover volume B durata	Il contatore del totale complessivo per il materiale B ha eseguito il rollover.	Il totalizzatore ha raggiunto il valore massimo consentito ed è ripartito da zero.	n/d
B9D#	Avviso	Rollover volume pompa #	Il contatore del totale complessivo per la pompa # ha eseguito il rollover.	Il totalizzatore ha raggiunto il valore massimo consentito ed è ripartito da zero.	n/d
B9S0	Avviso	Rollover volume solvente corrente	Il contatore batch per il solvente ha eseguito il rollover.	Il totalizzatore ha raggiunto il valore massimo consentito ed è ripartito da zero.	n/d
B9SX	Avviso	Rollover volume solvente durata	Il contatore del totale complessivo per il solvente ha eseguito il rollover.	Il totalizzatore ha raggiunto il valore massimo consentito ed è ripartito da zero.	n/d
WX00	Allarme	Errori software	Si è verificato un errore del software imprevisto.		Contattare l'assistenza tecnica Graco.

**Errori di calibrazione**

**NOTA:** in alcuni codici di errore elencati di seguito, l'ultima cifra è sostituita dal simbolo #. Questo simbolo rappresenta il numero del componente interessato che può variare. Il display dell'unità visualizzerà il numero applicabile come ultima cifra nel codice. Per esempio, il codice ENT# elencato in questa tabella sarà visualizzato come ENT1 se il componente interessato è la pompa 1, ENT2 se si tratta della pompa 2 e così via.

Codice	Tipo	Nome	Descrizione
END#	Registrazione	Calibrazione pompa #	È stato eseguito un test di calibrazione sulla pompa.
ENS0	Registrazione	Calibrazione dosatore solvente	È stato eseguito un test di calibrazione sul dosatore del solvente.
ENT#	Registrazione	Calibrazione test di stallo pompa #	È stato completato correttamente un test di stallo sulla pompa #.

### Errori di manutenzione

**NOTA:** in alcuni codici di errore elencati di seguito, l'ultima cifra è sostituita dal simbolo #. Questo simbolo rappresenta il numero del componente interessato che può variare. Per esempio, il codice MAD# elencato in questa tabella sarà visualizzato come MAD1 se il componente interessato è la pompa 1, MAD2 se si tratta della pompa 2 e così via.

Poiché ad alcuni componenti è assegnato un numero a 2 cifre, l'ultima cifra del codice viene visualizzata come carattere alfanumerico. La seconda tabella che segue collega il valore alfanumerico al rispettivo numero del componente. Per esempio, il codice MEDZ rappresenta la valvola di uscita 30.

Codice	Tipo	Nome	Descrizione
MAD#	Avviso	Manut. Pompa di uscita #	Richiesta di manutenzione per la pompa.
MAT#	Avviso	Manut. Test di stallo pompa #	Richiesta di un test di stallo manutentivo per la pompa.
MEB#	Avviso	Manut. Valvola catalizzatore (B) #	Richiesta di manutenzione per la valvola del catalizzatore.
MED#	Avviso	Manut. Valvola di uscita #	Richiesta di manutenzione per la valvola di uscita.
MEF#	Avviso	Manut. Valvola di ingresso #	Richiesta di manutenzione per la valvola di ingresso.
MEG#	Avviso	Manut. Valvola pistola #	Richiesta di manutenzione per la valvola della ausiliario.
MEN#	Avviso	Manut. Valvola ausiliario #	Richiesta di manutenzione per la valvola della pistola.
MES#	Avviso	Manut. Valvola del solvente #	Richiesta di manutenzione per la valvola del solvente.
MFF#	Avviso	Manut. Flussometro #	Richiesta di manutenzione per il flussometro.
MFS0	Avviso	Manut. Dosatore solvente	Richiesta di un test di stallo manutentivo per il dosatore del solvente.
MGH0	Avviso	Manut. Filtro del fluido	Richiesta di manutenzione per il filtro del fluido.
MGP0	Avviso	Manut. Filtro dell'aria	Richiesta di manutenzione per il filtro dell'aria.
MJP#	Avviso	Manut. Filtro del ausiliario	Richiesta di manutenzione per il filtro del ausiliario.

### Ultime cifre alfanumeriche

Cifra alfanumerica	Numero componente
1	1
2	2
3	3
4	4
5	5
6	6
7	7
8	8
9	9
A	10
B	11
C	12
D	13
E	14

Cifra alfanumerica	Numero componente
F	15
G	16
H	17
J	18
K	19
L	20
M	21
N	22
P	23
R	24
T	25
U	26
V	27
W	28

*Individuazione e correzione malfunzionamenti*

<b>Cifra alfanumerica</b>	<b>Numero componente</b>
Y	29
Z	30

## Diagnostica scheda di barriera ad alimentazione

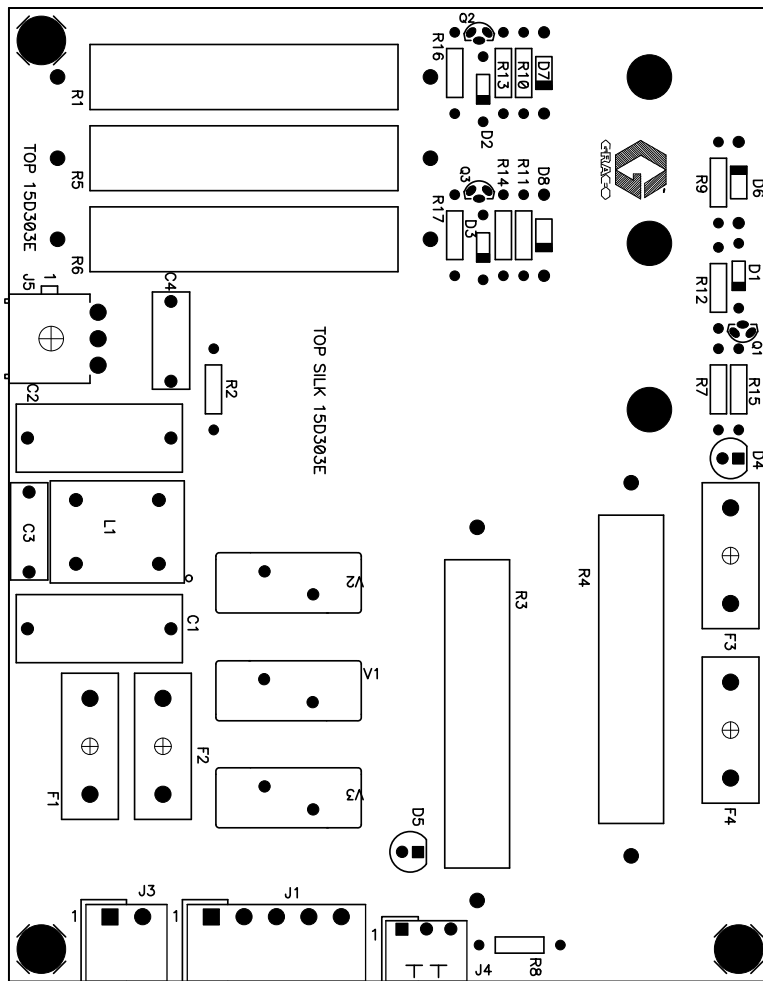


Figure 11 Scheda di barriera ad alimentazione

Table 1 . Diagnostica scheda di barriera ad alimentazione

D.I.	Componente o indicatore	Funzione
D4	LED (verde)	Alimentazione IS
D5	LED (verde)	Alimentazione
F3	Fusibile, 400 mA, 250 V	Se il fusibile F3 o F4 è fulminato, non c'è alimentazione nell'area IS. Il D4 è guasto.
F4	Fusibile, 400 mA, 250 V	
J4	Connettore	Ingresso di alimentazione da 24 VCC
J5	Connettore	Uscita di alimentazione da +12 VCC a sicurezza intrinseca

## Diagnostica scheda di isolamento

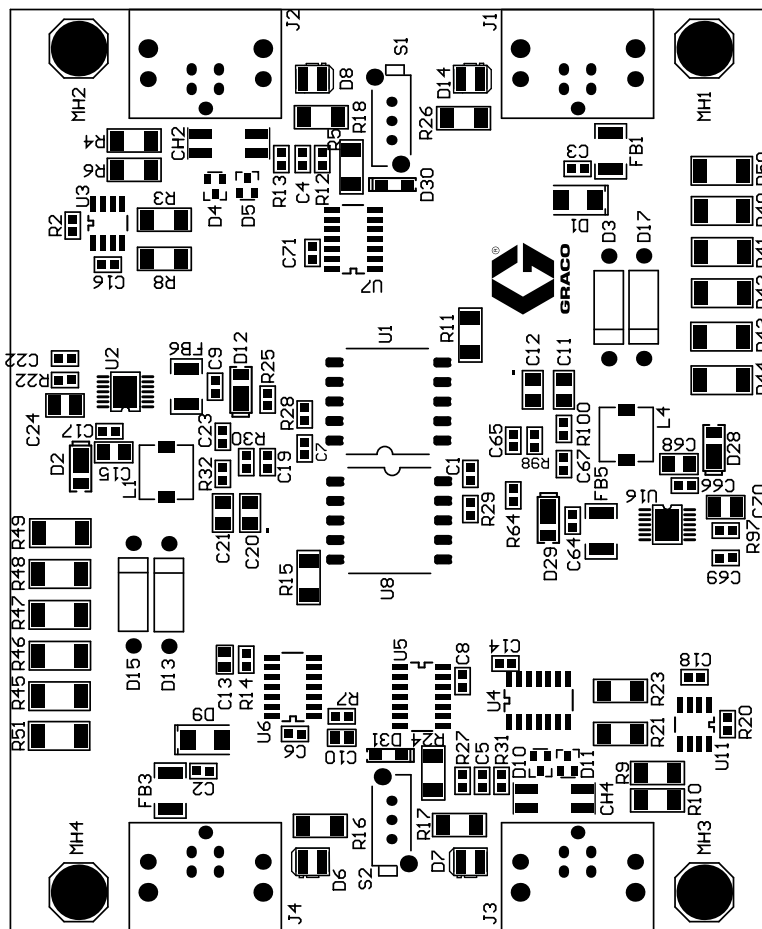


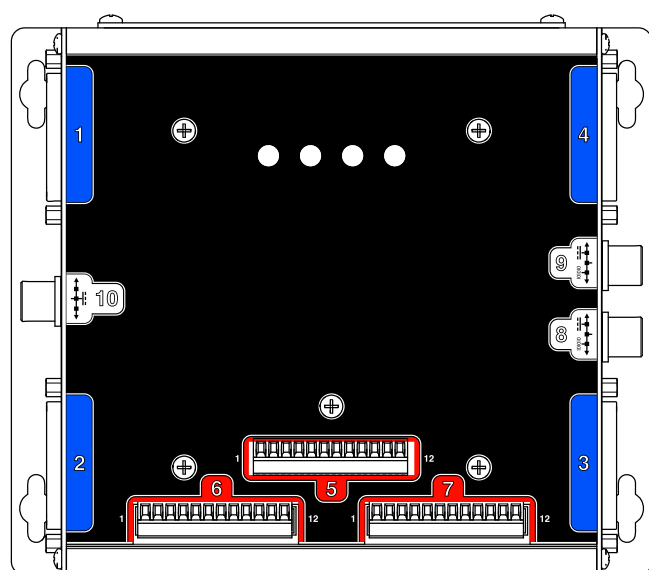
Figure 12 Scheda di isolamento

Table 2 . Diagnostica scheda di isolamento

D.I.	Componente o indicatore	Funzione
D6	LED (giallo)	Comunicazione IS
D7	LED (verde)	Alimentazione IS
D8	LED (verde)	Alimentazione non IS
D14	LED (giallo)	Comunicazione non IS
J1	Connettore	Gateway non IS
J2	Connettore	Modulo di cambio colore opzionale non IS
J3	Connettore	Scheda di barriera a sicurezza intrinseca
J4	Connettore	Modulo di cambio colore opzionale a sicurezza intrinseca
S1	Interruttore a pulsante	Per connettori non IS. Se l'interruttore S1 è disattivato, il LED giallo (D14) è fisso. Premere l'interruttore per attivarlo.
S2	Interruttore a pulsante	Per connettori a sicurezza intrinseca. Se l'interruttore S2 è disattivato, il LED giallo (D6) è fisso. Premere l'interruttore per attivarlo.



## Diagnostica del Modulo di controllo avanzato del fluido (EFCM)



ti21742a

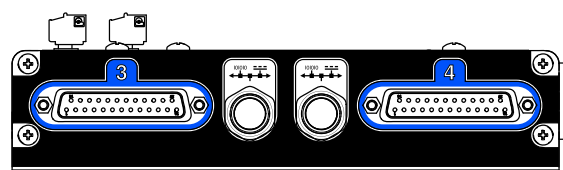
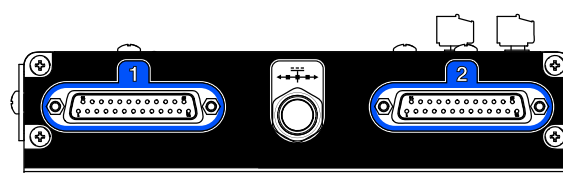


Figure 13 Modulo di controllo avanzato del fluido

Table 3 . Diagnostica modulo potenziato di controllo del fluido

D.I.	Componente o indicatore	Funzione
1	Connettore a 25 spinotti	Modulo pompa 1
2	Connettore a 25 spinotti	Modulo pompa 2
3	Connettore a 25 spinotti	Modulo pompa 3 (accessorio)
4	Connettore a 25 spinotti	Modulo pompa 4 (accessorio)
5	Connettore a 12 spinotti	I/O multiuso
6	Connettore a 12 spinotti	I/O multiuso
7	Connettore a 12 spinotti	I/O multiuso
8	Connettore a 5 spinotti	Alimentazione 24 VCC/CAN (barriera di comunicazione)
9	Connettore a 5 spinotti	Modulo di visualizzazione avanzata
10	Connettore a 5 spinotti	Ingresso 24 VCC
CPLD (D37)	LED (arancione)	Battito cardiaco
POW (D19)	LED (verde)	Alimentazione
CAN (D69)	LED (giallo)	Comunicazione.
ERR (D38)	LED (rosso)	Codice di errore lampeggiante. Se il LED è fisso, il sistema è inattivo. Eseguire un ciclo di accensione/spegnimento.

## Diagnostica modulo di pompaggio

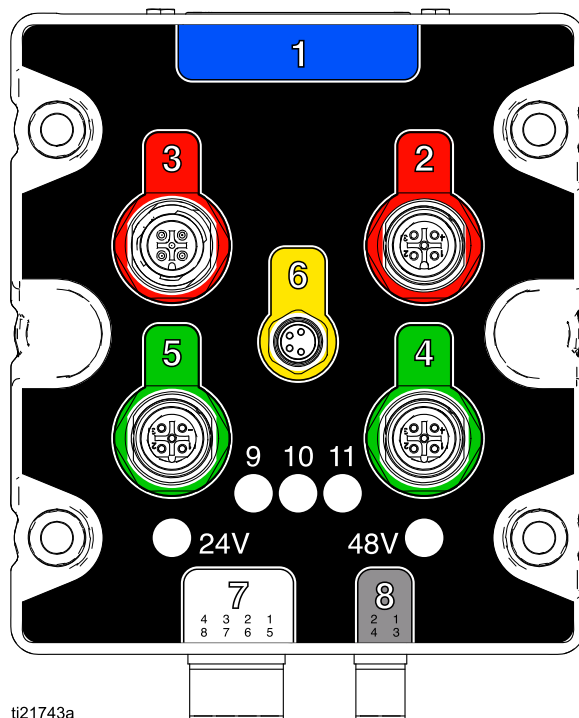
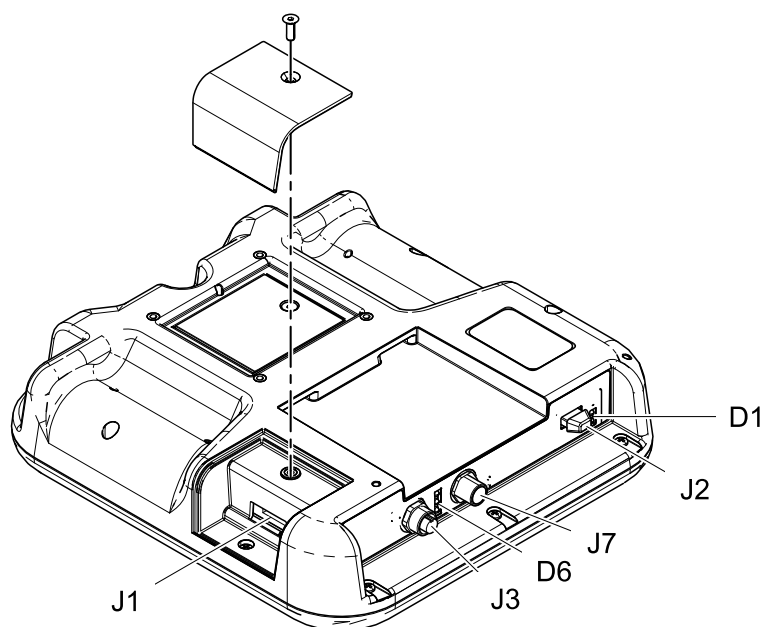


Figure 14 Modulo di pompaggio

Table 4 . Diagnostica modulo di pompaggio

D.I.	Componente o indicatore	Funzione
1	Connettore a 25 spinotti	Ingresso da EFCM
2	Connettore a 5 spinotti	Collegamento pompa
3	Connettore a 5 spinotti	Collegamento encoder del motore
4	Connettore a 5 spinotti	Traduttore ingresso pompa
5	Connettore a 5 spinotti	Trasduttore uscita pompa
6	Connettore a 4 spinotti	Controllo alimentazione motore (PD2K Dual Panel)
7	Connettore a 8 spinotti	Solenoidi della valvola dosatrice
8	Connettore a 4 spinotti	Alimentazione di ingresso da 48 VCC e collegamento ventola
9	LED (rosso)	Uscita valvola corsa ascendente pompa
10	LED (rosso)	Uscita valvola corsa discendente pompa
11	LED (rosso)	Non utilizzato
24V	LED (verde)	Alimentatore da 24 V CC
48V	LED (verde)	Alimentazione fornita da 48 VCC

## Diagnostica modulo di visualizzazione avanzata



ti21939a

Figure 15 Modulo di visualizzazione avanzata

Table 5 . Diagnostica modulo di visualizzazione avanzata

D.I.	Componente o indicatore	Funzione
D1	LED (giallo/verde)	Verde: USB inserita Giallo: Comunicazione USB
D6	LED (rosso/giallo/verde)	Verde: Alimentazione Giallo: Comunicazione Rosso: Errore
J1	Connettore a 8 spinotti	Porta token
J2	Connettore a 8 spinotti	Porta USB
J3	Connettore a 5 spinotti	Torre faro (accessorio)
J7	Connettore a 5 spinotti	Porta di comunicazione/alimentazione CAN

# Schemi elettrici

## Modelli standard (AC1000, AC2000, AC3000, e AC4000)

**NOTA:** lo schema elettrico illustra tutte le possibili espansioni dei cablaggi in un sistema ProMix PD2K; modelli AC1000, AC2000, AC3000, e AC4000. Alcuni componenti illustrati non sono inclusi in tutti i sistemi.

**NOTA:** Per un elenco delle opzioni del cavo, vedere [Cavi e moduli opzionali, page 49.](#)

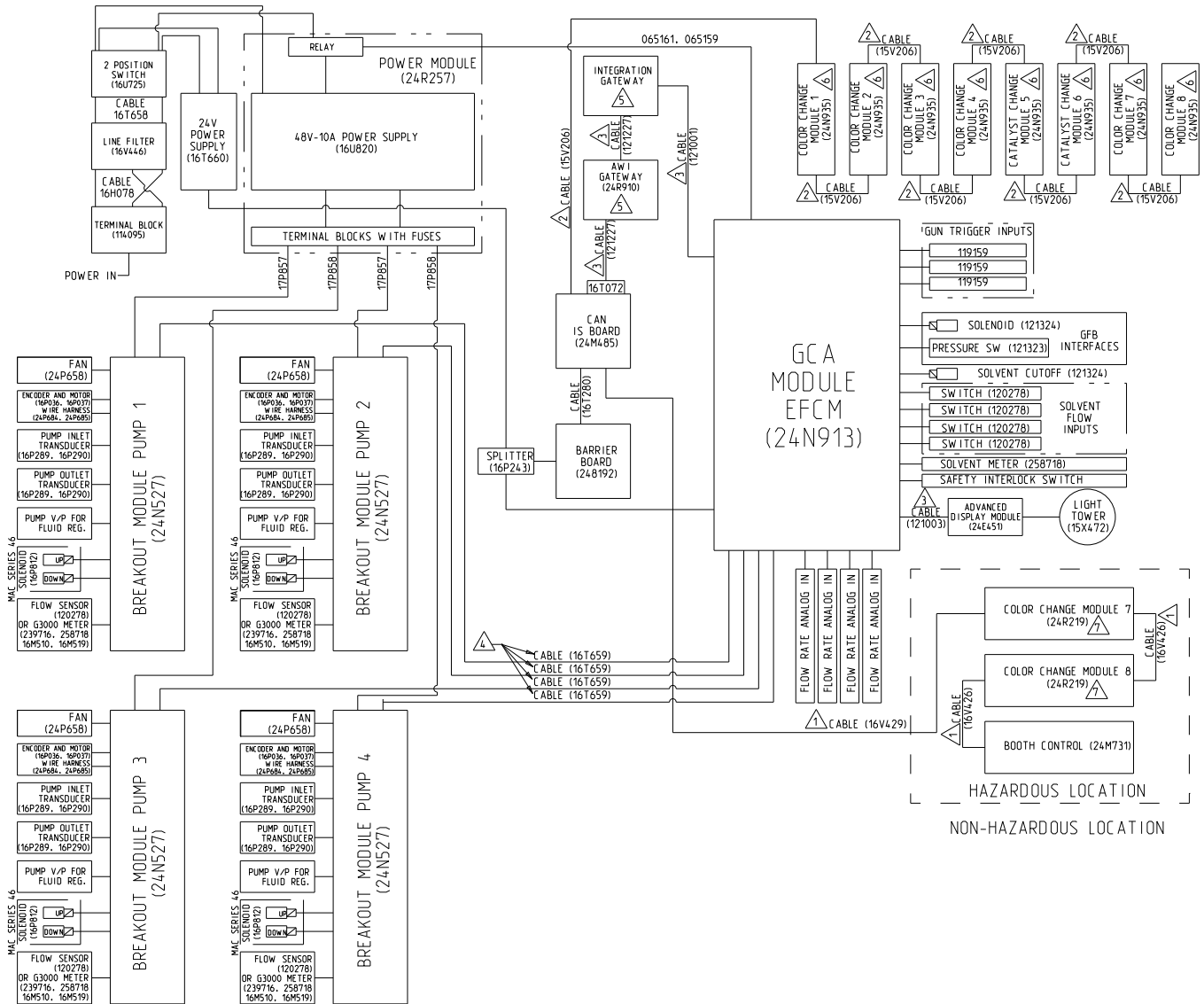


Figure 16 Schemi elettrici, foglio 1

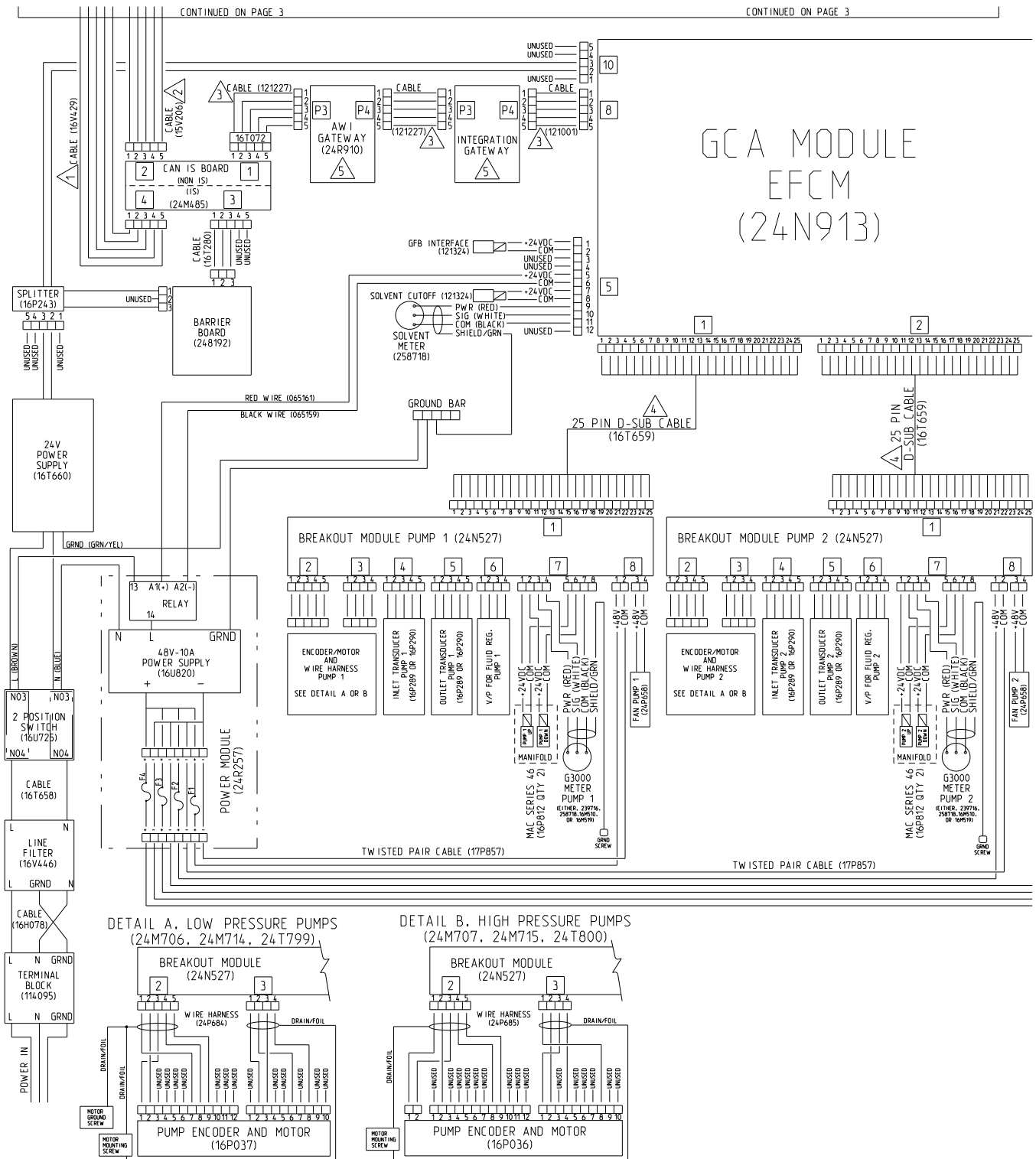


Figure 17 Schemi elettrici, foglio 2, parte 1  
 CONTINUA ALLA PAGINA SEGUENTE

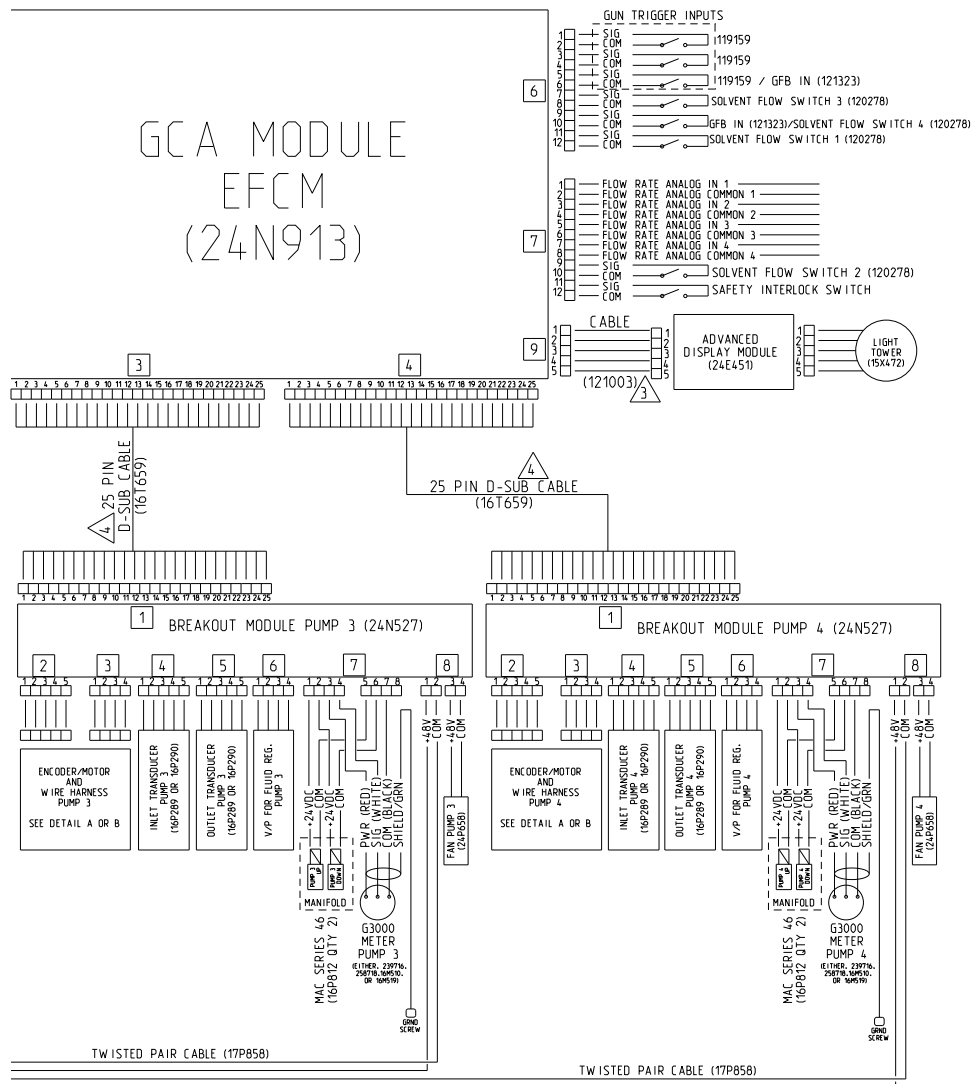


Figure 18 Schemi elettrici, foglio 2, parte 2  
CONTINUA ALLA PAGINA SEGUENTE

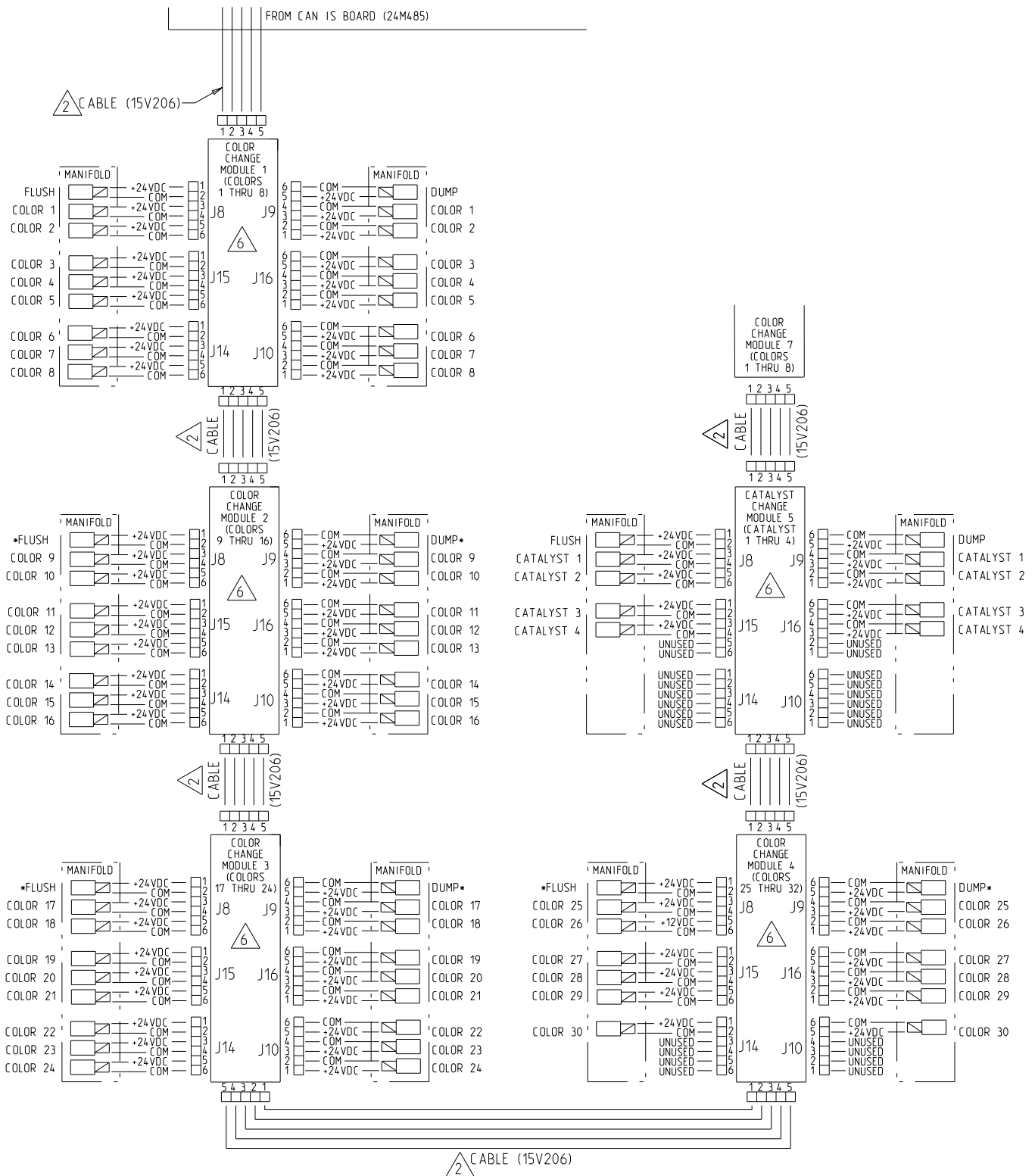
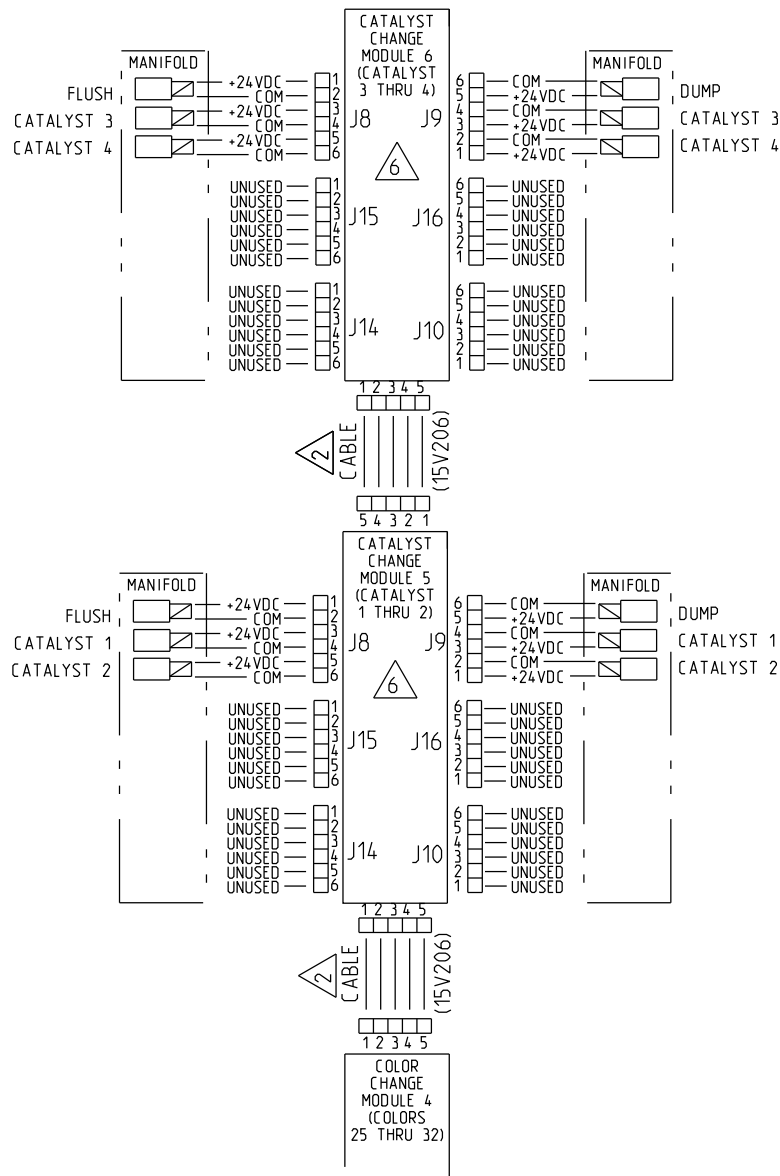


Figure 19 Schemi elettrici, foglio 3

\* Potrebbe non essere usato in alcune configurazioni.

CONTINUA ALLA PAGINA SEGUENTE



ALTERNATE CONFIGURATION  
FOR CATALYST CHANGE CONTROL

Figure 20 Schemi elettrici, foglio 3, configurazione alternativa per il controllo del cambio catalizzatore

CONTINUA ALLA PAGINA SEGUENTE



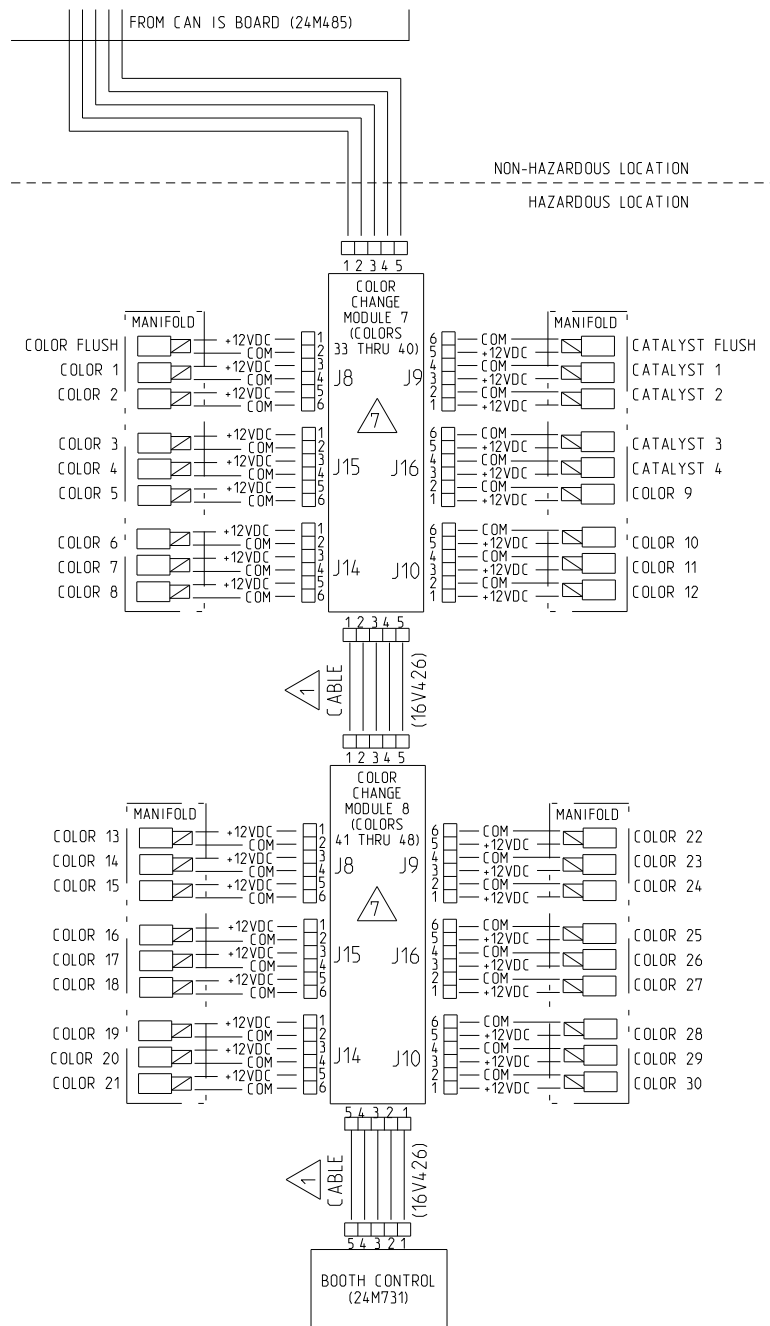


Figure 21 Schemi elettrici, foglio 3, area pericolosa

CONTINUA ALLA PAGINA SEGUENTE

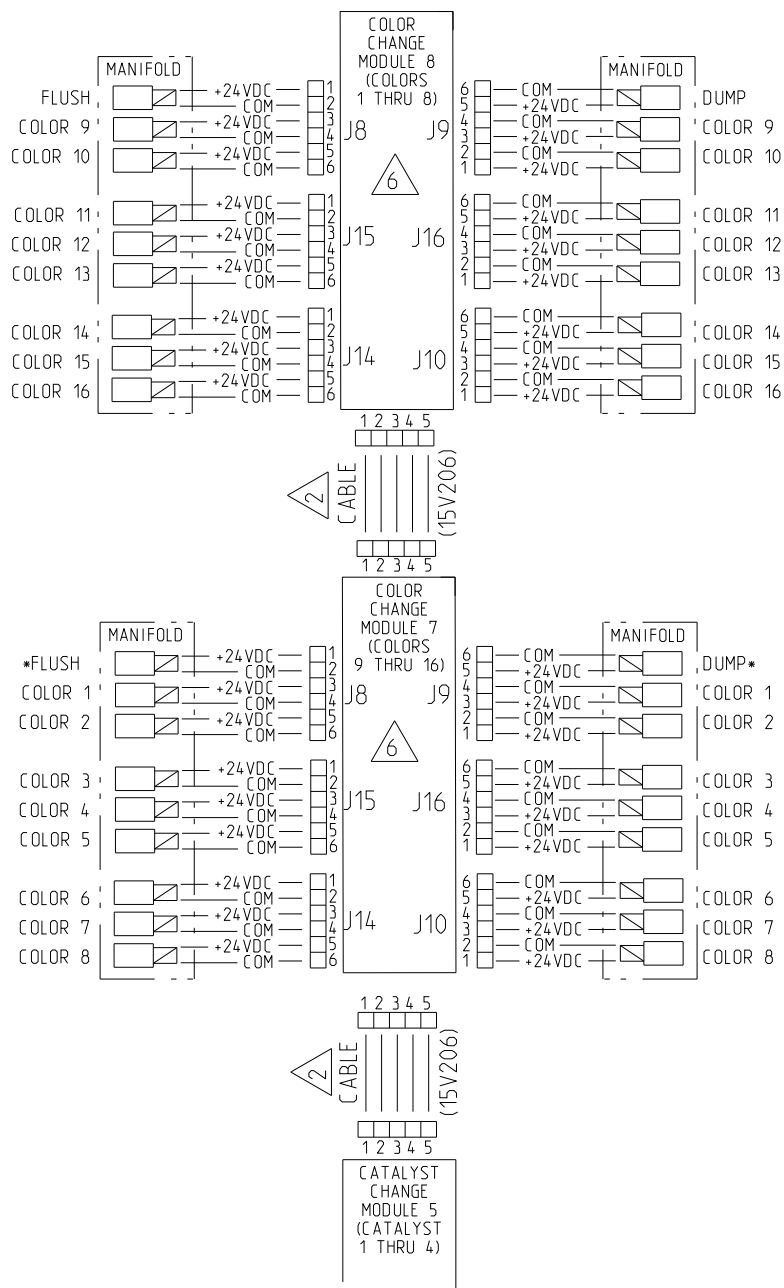


Figure 22 Schemi elettrici, foglio 4

# Modelli Dual Panel (AC1002, AC2002, AC3002, e AC4002)

**NOTA:** lo schema elettrico illustra tutte le possibili espansioni dei cablaggi in un sistema ProMix PD2K; modelli AC1002, AC2002, AC3002, e AC4002.

Alcuni componenti illustrati non sono inclusi in tutti i sistemi.

**NOTA:** Per un elenco delle opzioni del cavo, vedere [Cavi e moduli opzionali, page 49.](#)

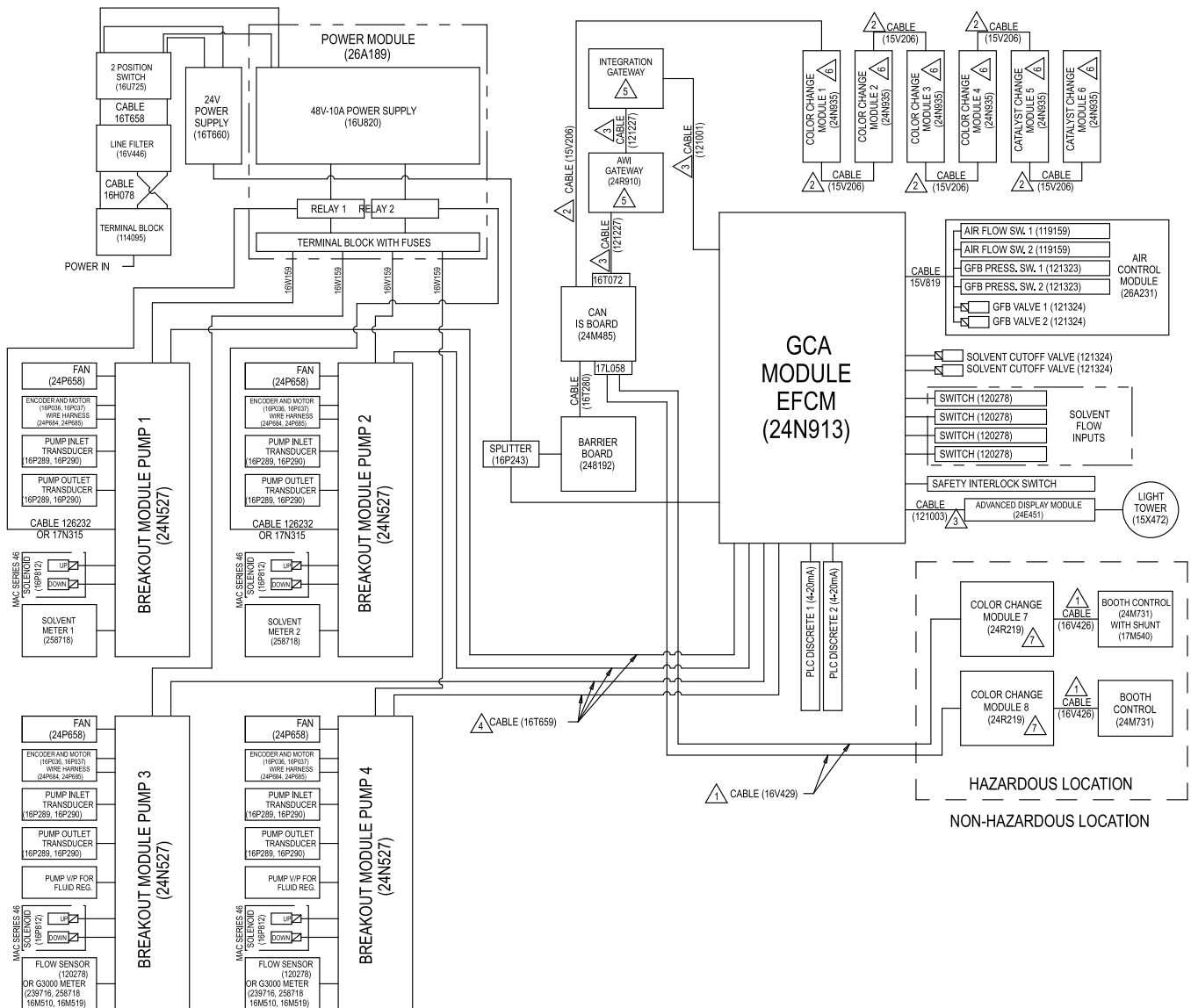


Figure 23 Schemi elettrici, foglio 1

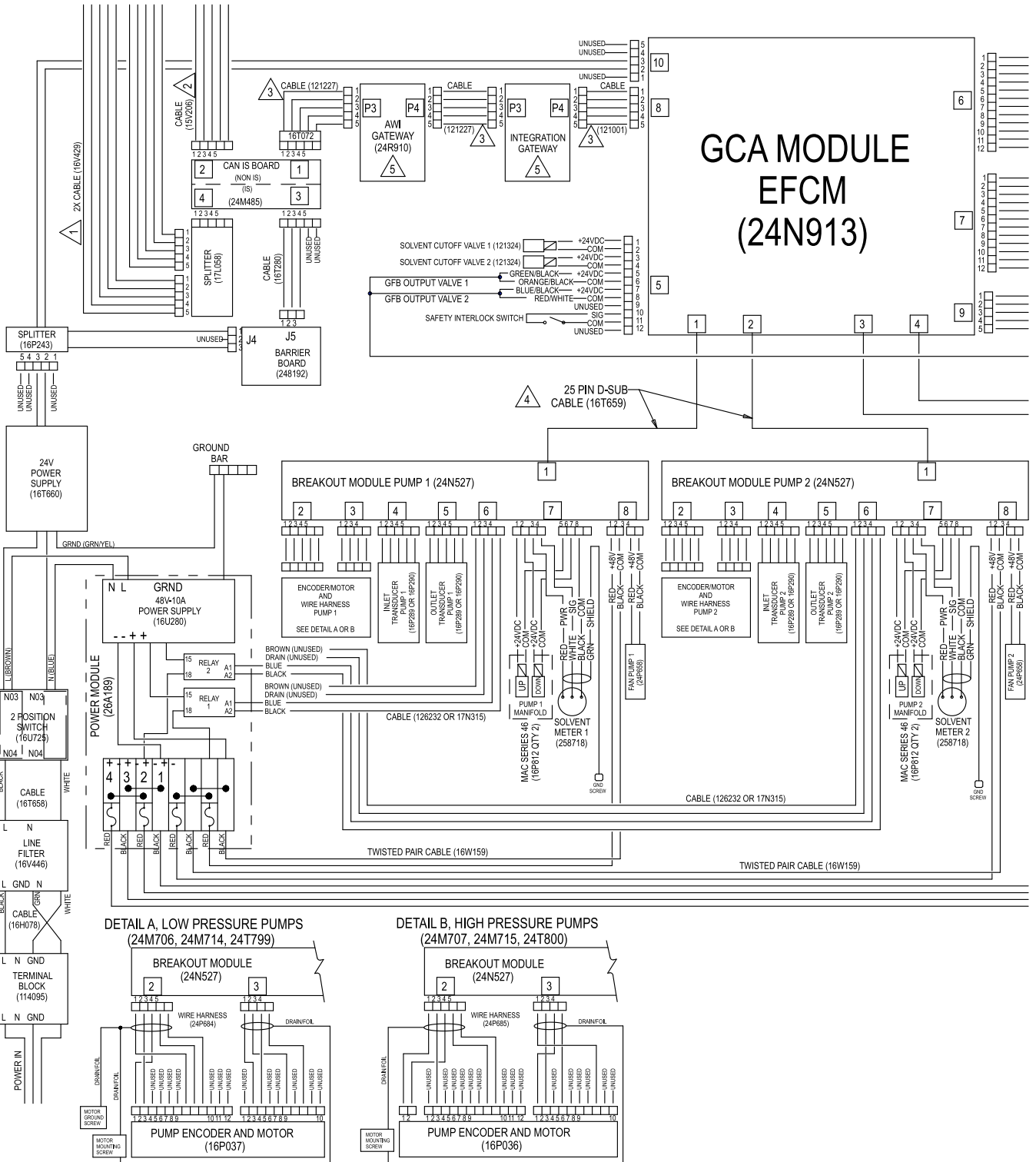


Figure 24 Schemi elettrici, foglio 2, parte 1  
 CONTINUA ALLA PAGINA SEGUENTE

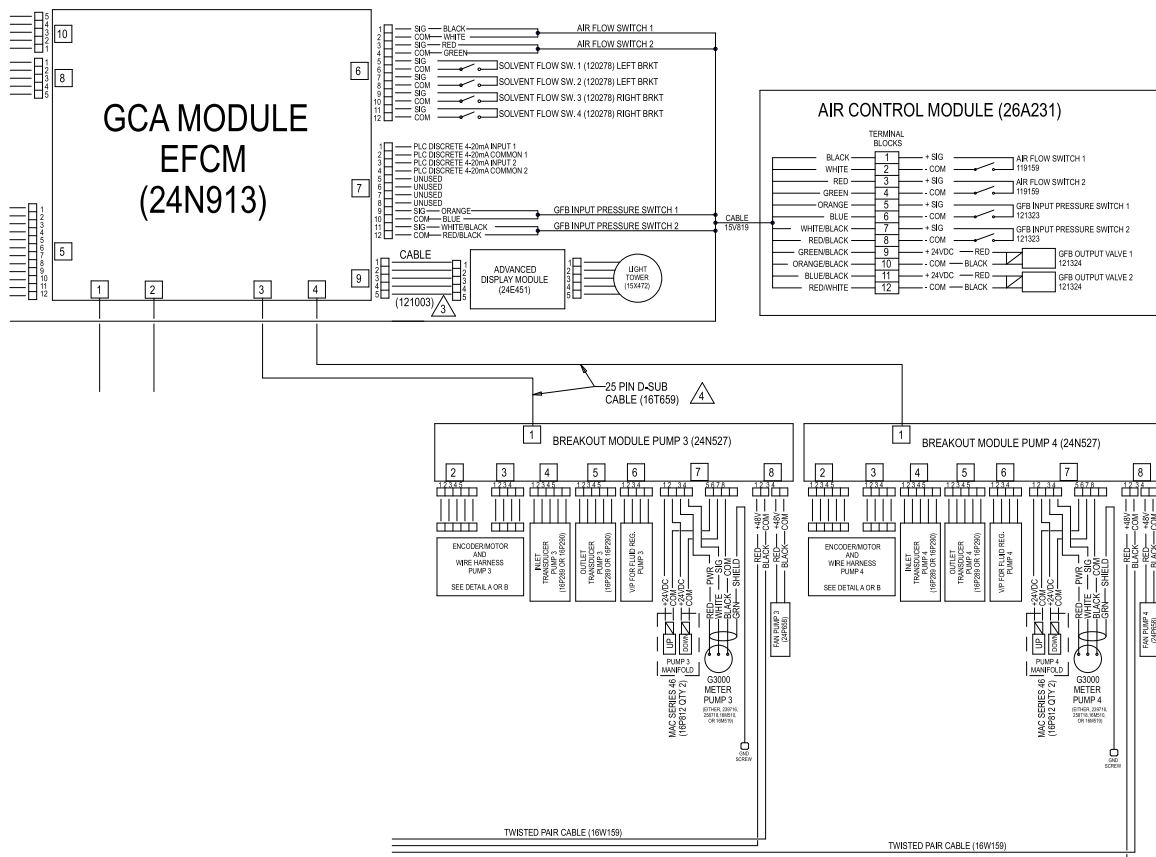


Figure 25 Schemi elettrici, foglio 2, parte 2  
 CONTINUA ALLA PAGINA SEGUENTE



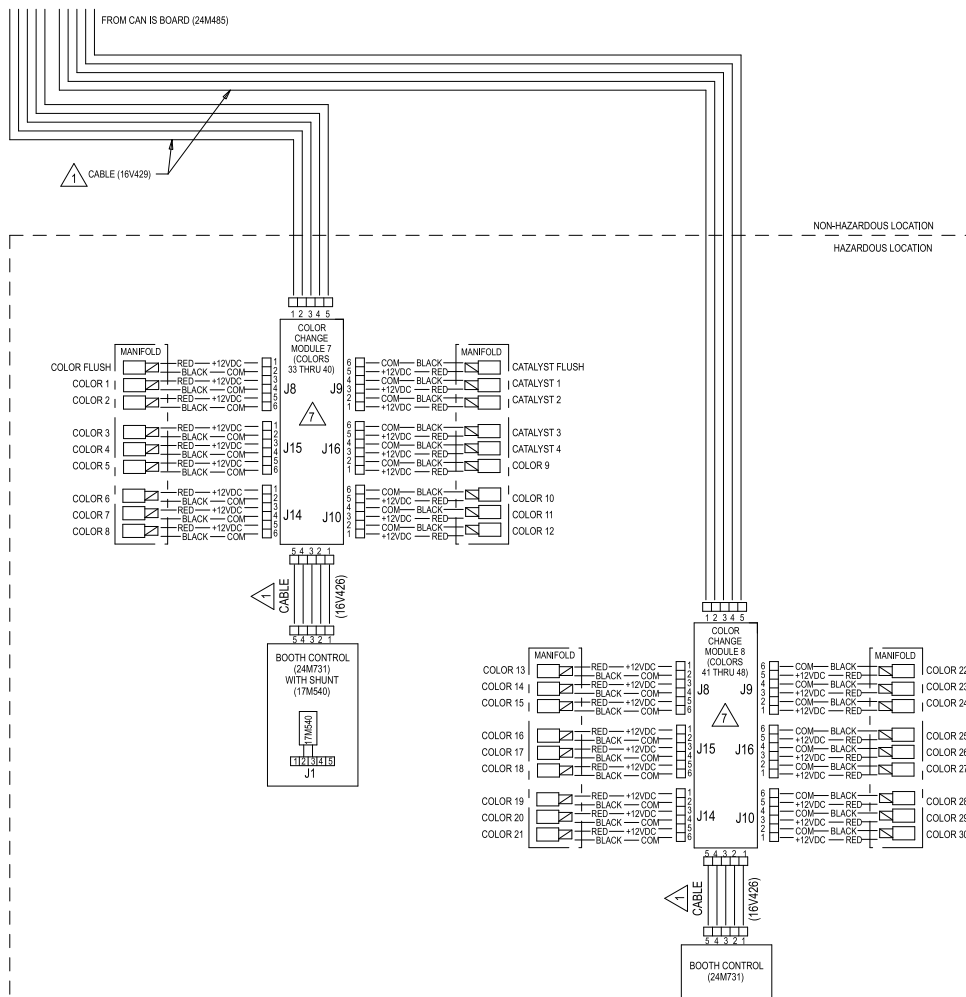
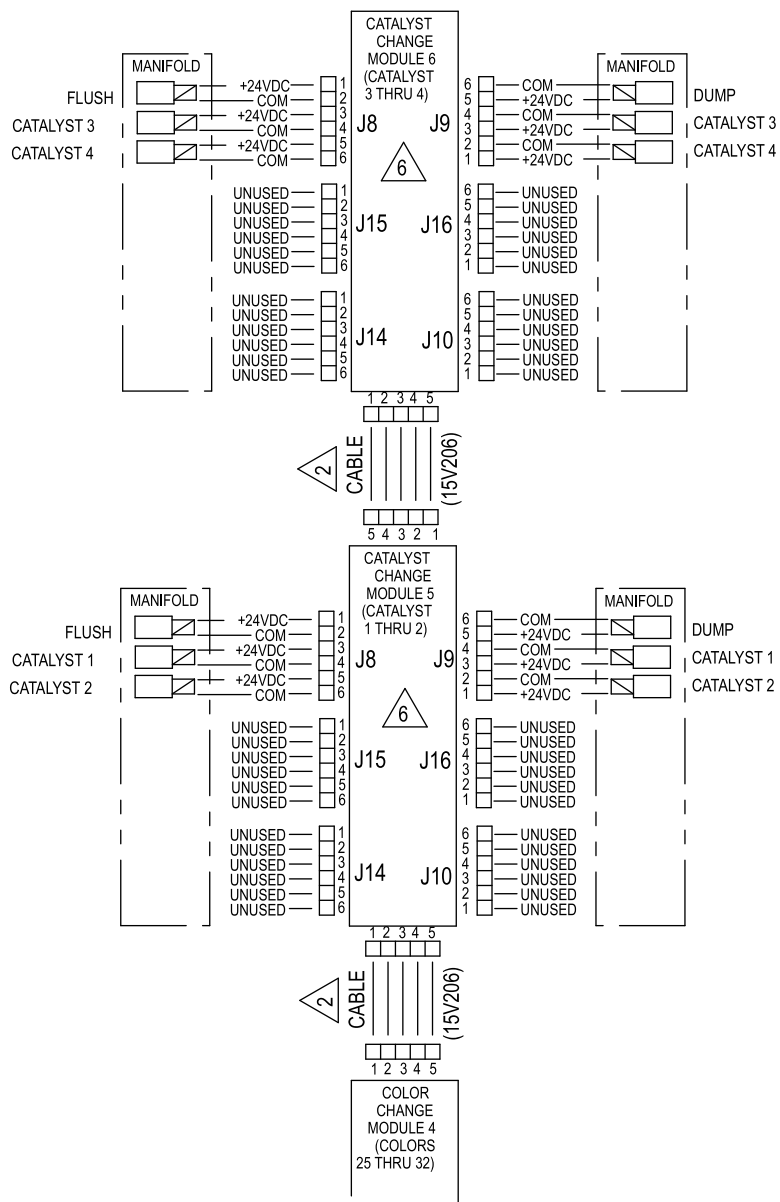


Figure 27 Schemi elettrici, foglio 3, parte 2  
 CONTINUA ALLA PAGINA SEGUENTE






ALTERNATE CONFIGURATION  
FOR CATALYST CHANGE CONTROL  
IN NON-HAZARDOUS LOCATION


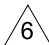

Figure 28 Schemi elettrici, foglio 4, configurazione alternativa per il controllo del cambio catalizzatore



## Cavi e moduli opzionali

**NOTA:** La lunghezza totale del cavo utilizzato nel sistema non deve superare 45 m (150 piedi). Consultare [Schemi elettrici, page 36](#).

 <b>Cavi CAN M12, per aree pericolose</b>	
<b>NOTA:</b> la lunghezza totale del cavo utilizzata nell'area pericolosa non deve superare 36 m (120 piedi).	
Codice cavo	Lunghezza piedi (m)
16V423	2.0 (0.6)
16V424	3.0 (1.0)
16V425	6.0 (2.0)
16V426	10.0 (3.0)
16V427	15.0 (5.0)
16V428	25.0 (8.0)
16V429	50.0 (16.0)
16V430	100.0 (32.0)
 <b>Cavi CAN M12, solo per aree non pericolose</b>	
15U531	2.0 (0.6)
15U532	3.0 (1.0)
15V205	6.0 (2.0)
15V206	10.0 (3.0)
15V207	15.0 (5.0)
15V208	25.0 (8.0)
15U533	50.0 (16.0)
15V213	100.0 (32.0)
 <b>Cavi CAN, solo per aree non pericolose</b>	
Codice cavo	Lunghezza piedi (m)
125306	1.0 (0.3)
123422	1.3 (0.4)
121000	1.6 (0.5)
121227	2.0 (0.6)
121001	3.0 (1.0)
121002	5.0 (1.5)
121003	10.0 (3.0)
120952	13.0 (4.0)
121201	20.0 (6.0)
121004	25.0 (8.0)
121228	50.0 (15.0)

 <b>Cavi D-SUB 25 spinotti, solo per aree non pericolose</b>	
16T659	2.5 (0.8)
16V659	6.0 (1.8)
 <b>Alternative per i moduli di cambio colore per numero di parte (configurazione di fabbrica), solo per aree non pericolose</b>	
N. parte modulo	Descrizione
24T557	2 colori/2 catalizzatori
24T558	4 colori/4 catalizzatori
24T559	6 colori
24T560	8 colori
 <b>Alternative per i moduli di cambio colore per numero di parte (configurazione di fabbrica), solo per aree pericolose</b>	
24T571	2 colori/2 catalizzatori
24T572	4 colori/2 catalizzatori
24T573	6 colori/2 catalizzatori
24T574	8 colori/2 catalizzatori, 13-24 colori
24T774	12 colori/2 catalizzatori
24T775	4 colori/4 catalizzatori
24T776	6 colori/4 catalizzatori
24T777	8 colori/4 catalizzatori
24T778	12 colori/4 catalizzatori, 13-30 colori
24T779	colore 13-18
Kit di accessori	
N. parte modulo	Descrizione
25D980	ProMix PD kit di strumenti
Kit di aggiornamento	
Kit Codice	Kit Descrizione
26C416	PD3K+ Kit di aggiornamento

## Opzioni per le comunicazioni (per PLC e AWI)

1. Se l'applicazione richiede l'integrazione con un PLC:
  - a. 24W829, Kit CGM per ProMix PD2K  
26C284, Kit CGM per ProMix PD3K+  
26A303, Kit CGM per ProMix PD Dual Mix  
25D997, Kit CGM per ProMix PD Dual Mix mit ProfiNet\*
  - b. CGMEP0, Ethernet IP  
CGMDN0, Device Net  
CGMPN0, ProfiNet  
24W462, Modbus TCP

\* Due moduli CGM inclusi con 25D997, Kit CGM per PD2K a doppio pannello con ProfiNet.



2. Se l'applicazione richiede AWI:
  - a. 24W829, Kit CGM per PD2K
  - b. 24W462, TCP Modbus\*
  - c. 15V337, modulo AWI

**NOTA:** AWI non è attualmente disponibile per i sistemi Dual Panel.

\* AWI richiede il proprio modulo TCP Modbus. Se anche il PLC comunica su TCP Modbus, occorrono due moduli 24W462.

# Riparare

## Prima delle riparazioni

				
---	---	---	--	--

La manutenzione del quadro di controllo elettrico espone all'alta tensione. Per evitare scosse elettriche:

- Disattivare l'alimentazione dall'interruttore principale prima di aprire l'armadietto.
- Tutti i collegamenti elettrici devono essere eseguiti da un elettricista qualificato ed essere conformi a tutti i regolamenti e a tutte le normative locali.
- Non sostituire né modificare i componenti del sistema in quanto ciò potrebbe compromettere la sicurezza intrinseca.

### AVVISO

Per evitare di danneggiare le schede del circuito durante la manutenzione del quadro di controllo, indossare una fascetta per la messa a terra, n. parte 112190, sul polso e collegarla adeguatamente.

Per evitare danni ai componenti elettrici, staccare completamente l'alimentazione del sistema prima di collegare qualsiasi connettore.

1. Lavare il sistema come spiegato nel manuale di funzionamento PD2K se il tempo di manutenzione supera la durata utile della carica. Seguire la [Procedura di scarico della pressione, page 52](#) prima di eseguire interventi di manutenzione sui componenti del fluido.
2. Chiudere la valvola di intercettazione dell'aria principale sulla linea di alimentazione dell'aria.
3. Disattivare l'interruttore di alimentazione (P) sul quadro di controllo elettrico.
4. In caso di manutenzione del quadro di controllo elettrico, spegnere l'interruttore principale prima di aprire l'armadietto.

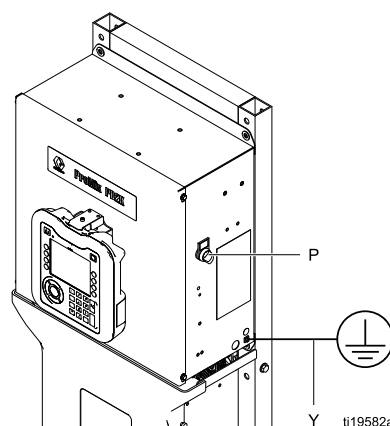
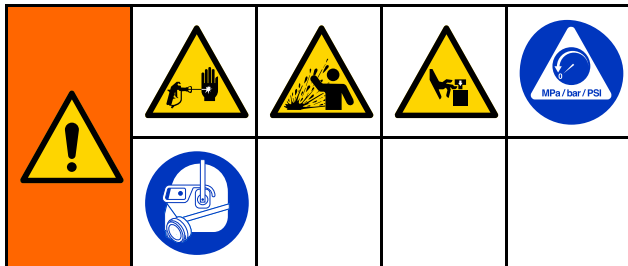


Figure 29 Interruttore di alimentazione quadro di controllo

## Procedura di scarico della pressione



Seguire sempre la **procedura di scarico della pressione** in presenza di questo simbolo.



L'apparecchiatura rimane pressurizzata finché la pressione non viene scaricata manualmente. Per evitare lesioni serie causate dal fluido pressurizzato, ad esempio iniezioni nella pelle, da schizzi di fluido e da parti in movimento, seguire la **procedura di scarico della pressione** quando si termina la spruzzatura e prima di pulire, controllare o sottoporre a manutenzione l'apparecchiatura.

### Senza cambio colore

**NOTA:** le seguenti procedure scaricano tutto il fluido e la pressione dell'aria nel sistema. Utilizzare l'interfaccia di controllo per inviare i comandi necessari al sistema.

1. Spegnerle le pompe di alimentazione. Aprire la valvola di drenaggio sul filtro del fluido della linea di alimentazione per scaricare la pressione nella linea di alimentazione.

**NOTA:** se il sistema non include una valvola di drenaggio sulla linea di alimentazione, impostare il sistema su Miscelazione. Avviare ciclicamente le pompe di dosaggio un paio di volte per drenarle attraverso il dispositivo di spruzzatura.

2. Portare il sistema in Standby. Attivare il dispositivo di spruzzatura per rilasciare la pressione.
3. Lavare il collettore di miscelazione remoto e il dispositivo di spruzzatura.
4. Spegnerle la pompa di alimentazione del solvente. Per scaricare la pressione, impostare il sistema su Spurgo e attivare il dispositivo di spruzzatura. Quando la pressione è stata rilasciata, portare il sistema su Standby per evitare di far scattare un allarme di spurgo incompleto.
5. Se rimane pressione residua nella linea del solvente tra la pompa di alimentazione del solvente e la valvola del solvente:
  - Allentare MOLTO LENTAMENTE un raccordo per rilasciare la pressione gradualmente.
  - Allentare completamente il raccordo.

6. **Sistemi Dual Panel:** Ripetere per l'unità di miscelazione N. 2.

### Con cambio colore

**NOTA:** le seguenti procedure scaricano tutto il fluido e la pressione dell'aria nel sistema.

1. Spegnerle le pompe di alimentazione. Aprire la valvola di drenaggio sul filtro del fluido della linea di alimentazione per scaricare la pressione nelle linee di alimentazione. Eseguire per ciascun colore.

2.



Per contribuire a prevenire incendi ed esplosioni, spegnere i componenti elettrostatici prima del lavaggio.

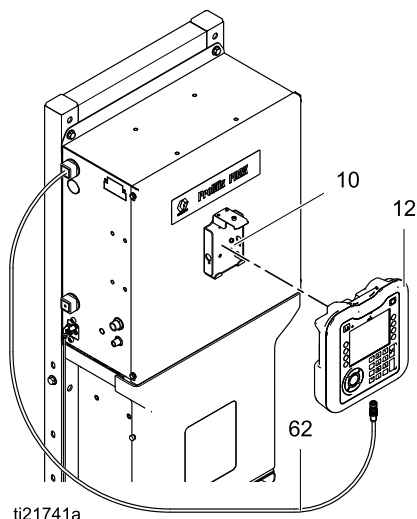
Se si utilizza una pistola elettrostatica, spegnere i componenti elettrostatici prima di eseguire il lavaggio.

3. Azionare la pistola per scaricare la pressione. Dalla schermata di manutenzione 5 sull'unità ADM, selezionare la casella del campo etichettato Gun (Pistola) per ogni colore utilizzato nel sistema, per aprire manualmente ogni valvola del colore.
4. Impostare il sistema su Ricetta 0 per eseguire il lavaggio delle pompe e spurgare il dispositivo di spruzzatura. Mantenere aperto il grilletto della pistola dopo la chiusura della valvola del solvente per rilasciare tutta la pressione. Quando il lavaggio sarà completato, il sistema passerà in standby.
5. Spegnerle la pompa di alimentazione del solvente. Impostare il sistema su Ricetta 0 per eseguire il lavaggio del solvente dalle pompe e spurgare il dispositivo di spruzzatura. Portare il sistema su Standby dopo un paio di secondi per evitare di far scattare un allarme di spurgo incompleto.
6. Se rimane pressione residua nella linea del solvente tra la pompa di alimentazione del solvente e la valvola del solvente:
  - Allentare MOLTO LENTAMENTE un raccordo per rilasciare la pressione gradualmente.
  - Allentare completamente il raccordo.
7. Verificare nella schermata iniziale dell'unità ADM che nessuna pompa presenti alcuna pressione.
8. **Sistemi Dual Panel:** Ripetere per l'unità di miscelazione N. 2.

## Riparazione del modulo di visualizzazione avanzata (ADM)

### Sostituire l'ADM

Per sostituire il modulo di visualizzazione avanzata, scollegare il cavo dal modulo e rimuovere il modulo dalla staffa. Installare il nuovo modulo sulla staffa e collegare il cavo.



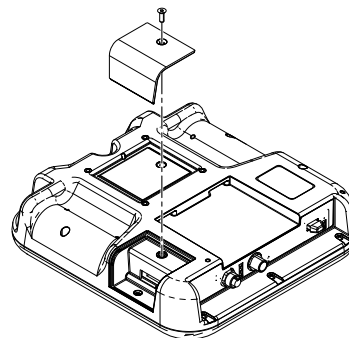
ti21741a

Figure 30 Sostituire il modulo di visualizzazione avanzata

### Installare il token principale o il token di espansione

1. Spegnerne l'interruttore di alimentazione ProMix PD.

2. Rimuovere il pannello di accesso al token.

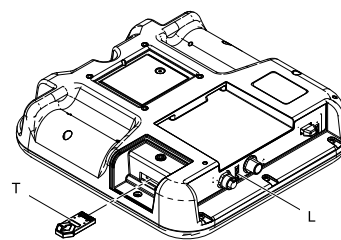


ti21699a

Figure 31 Rimuovere il pannello di accesso al token

3. Rimuovere il token chiave blu.
4. Inserire e premere saldamente il token (T) di aggiornamento nero nella fessura.

**NOTA:** Non è previsto alcun orientamento preferito per il token.



ti21700a



Figure 32 Inserire il token

5. Riattivare l'interruttore di alimentazione. L'indicatore luminoso (L) rosso lampeggerà fino a che il nuovo firmware non è completamente caricato.
6. Rimuovere il token (T).
7. Riposizionare il token chiave blu.
8. Riposizionare il pannello di accesso al token.

**NOTA:** il token chiave blu è richiesto per un funzionamento corretto.

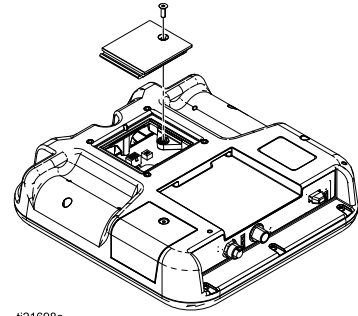
## Sostituzione della batteria

Una batteria al litio A alimenta l'orologio dell'ADM quando l'alimentazione è staccata.

				
<p>Mentre la batteria è sotto carica, possono verificarsi scintille. Per ridurre il rischio di incendio ed esplosione, sostituire la batteria solo in un luogo non pericoloso e lontano da fluidi o fumi infiammabili.</p>				

1. Disattivare l'interruttore di alimentazione ProMix PD.

2. Rimuovere il pannello di accesso posteriore.

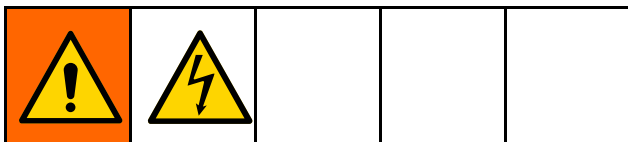


t21698a

Figure 33 Rimuovere il pannello delle batterie

3. Rimuovere la vecchia batteria e sostituirla con una batteria CR2032 nuova.
4. Riposizionare il pannello di accesso posteriore.
5. Attivare l'interruttore di alimentazione.
6. Smaltire la vecchia batteria seguendo le normative per lo smaltimento dei rifiuti federali, statali e locali.

## Manutenzione del quadro di controllo



### Sostituzione della scheda di isolamento

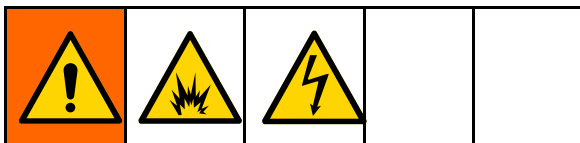
#### AVVISO

Per evitare di danneggiare le schede del circuito durante la manutenzione del quadro di controllo, indossare una fascetta per la messa a terra, n. parte 112190, sul polso e collegarla adeguatamente.

Per evitare danni ai componenti elettrici, staccare completamente l'alimentazione del sistema prima di collegare qualsiasi connettore.

1. Attenersi alla procedura descritta in [Prima delle riparazioni, page 51](#).
2. Allentare le viti (124) e rimuovere il coperchio dell'armadietto (117).
3. Annotare la posizione dei cavi della scheda di isolamento. Vedere la seguente tabella, la [Schemi elettrici, page 36](#) e la Figura 24. Scollegare i cavi dalla scheda di isolamento (111). Rimuovere le staffe (110).

Connettore scheda di isolamento	Destinazione cavo
J1 (non a sicurezza intrinseca)	Modulo gateway
J2 (non a sicurezza intrinseca)	Modulo di cambio colore opzionale non IS
J3 (a sicurezza intrinseca)	Scheda di barriera
J4 (a sicurezza intrinseca)	Modulo di cambio colore opzionale IS



Per ridurre il rischio di incendio o esplosione, verificare che la scheda di barriera sia collegata a J3, sul lato IS della scheda di isolamento. Una connessione non corretta compromette la sicurezza intrinseca del sistema.

4. Rimuovere le viti (128) che fissano la scheda di isolamento (111) al coperchio della barriera (107). Rimuovere la scheda di isolamento.
5. Installare la nuova scheda di isolamento con le viti (128).
6. Installare le staffe (110). Ricollegare i cavi alla scheda di isolamento (111).

7. Attivare l'interruttore automatico principale dell'alimentazione.
8. Attivare l'interruttore di alimentazione del quadro di controllo. Verificare che i due LED verdi (D7, D8) e i due LED gialli (D6, D14) siano accesi. Vedere la Figura 24.
9. Reinstallare il coperchio (117) e serrare le viti (124).

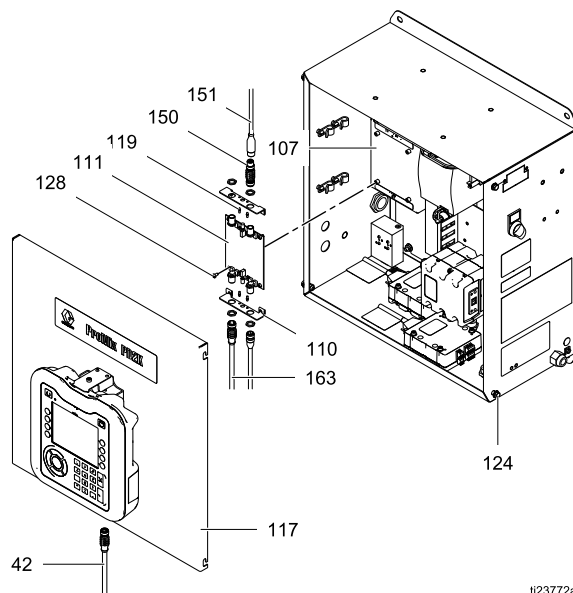
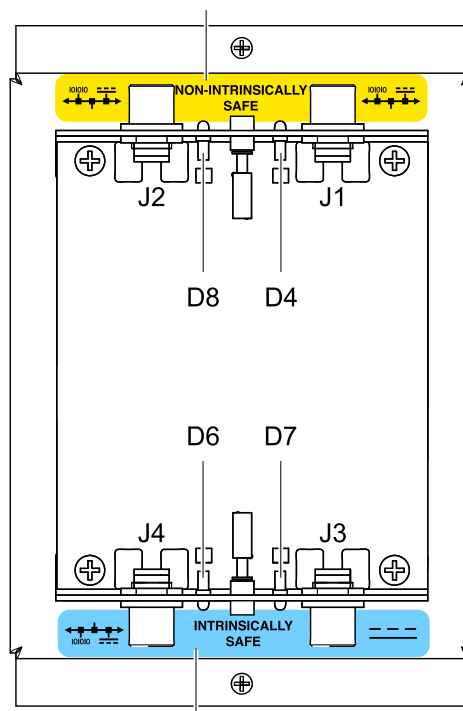


Figure 34 Sostituzione della scheda di isolamento

#### NON INTRINSECAMENTE SICURA



#### INTRINSECAMENTE SICURA

Figure 35 Dettaglio dei collegamenti del cavo della scheda di isolamento

## Sostituzione della scheda di barriera

### AVVISO

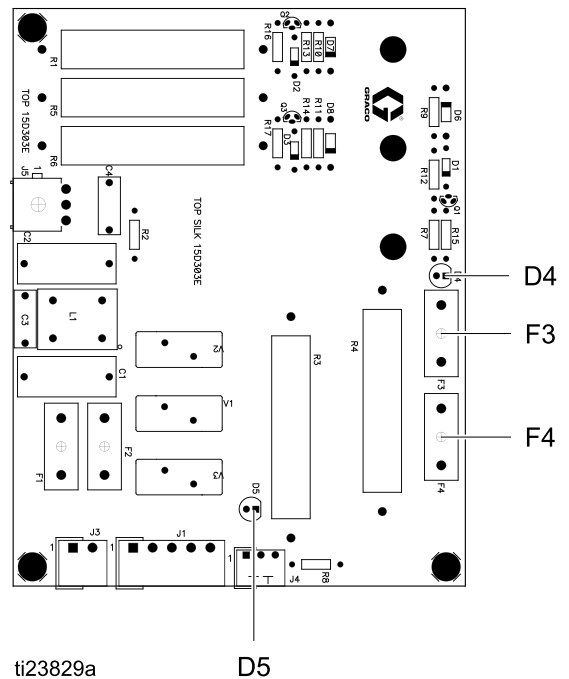
Per evitare di danneggiare le schede del circuito durante la manutenzione del quadro di controllo, indossare una fascetta per la messa a terra, n. parte 112190, sul polso e collegarla adeguatamente.

Per evitare danni ai componenti elettrici, staccare completamente l'alimentazione del sistema prima di collegare qualsiasi connettore.

1. Attenersi alla procedura descritta in [Prima delle riparazioni, page 51](#).
2. Allentare le viti (124) e rimuovere il coperchio dell'armadietto (117).
3. Allentare le viti (125) e rimuovere il coperchio della barriera (107), lasciando la scheda di isolamento (111) collegata al coperchio.
4. Annotare la posizione dei cavi di ingresso e di uscita della scheda di isolamento. Vedere [Schemi elettrici, page 36](#). Scollegare i cavi dalla scheda di barriera (106).
5. Rimuovere le due viti (108) e le tre viti (109), distanziali (105) e rosette di sicurezza (104). Rimuovere la scheda di barriera (106).
6. Installare la nuova scheda di barriera con le viti, distanziali e rosette di sicurezza.
7. Ricollegare i cavi alla scheda di barriera, nelle posizioni annotate precedentemente.
8. Installare il coperchio della barriera (107) e la scheda di isolamento (111).
9. Attivare l'interruttore automatico principale dell'alimentazione.

10. Attivare l'interruttore di alimentazione del quadro di controllo. Verificare che il sistema sia funzionante.

**NOTA:** i due LED verdi (D4, D5) sulla scheda di barriera si accendono se la scheda è alimentata.



11. Reinstallare il coperchio (117) e serrare le viti (124).

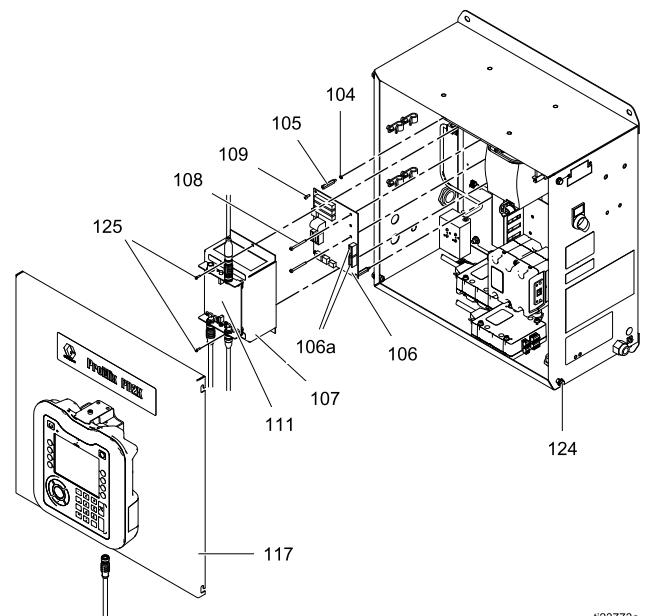


Figure 36 Sostituzione della scheda di barriera



## Sostituzione dei fusibili della scheda di barriera

### AVVISO

Per evitare di danneggiare le schede del circuito durante la manutenzione del quadro di controllo, indossare una fascetta per la messa a terra, n. parte 112190, sul polso e collegarla adeguatamente.

Per evitare danni ai componenti elettrici, staccare completamente l'alimentazione del sistema prima di collegare qualsiasi connettore.

1. Seguire i passaggi 1-4 in [Sostituzione della scheda di barriera, page 56](#).
2. Rimuovere il fusibile (F3 o F4) dall'apposito supporto.
3. Inserire il nuovo fusibile (Graco PN 15D979) nel supporto.
4. Seguire i passaggi 7-11 in [Sostituzione della scheda di barriera, page 56](#).

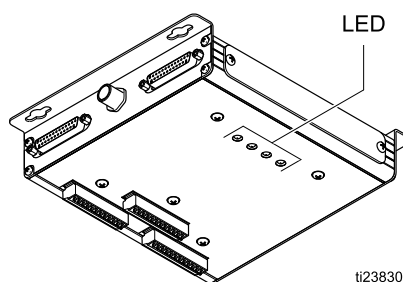
## Sostituzione del Modulo di controllo avanzato del fluido (EFCM)

### AVVISO

Per evitare di danneggiare le schede del circuito durante la manutenzione del quadro di controllo, indossare una fascetta per la messa a terra, n. parte 112190, sul polso e collegarla adeguatamente.

Per evitare danni ai componenti elettrici, staccare completamente l'alimentazione del sistema prima di collegare qualsiasi connettore.

1. Attenersi alla procedura descritta in [Prima delle riparazioni, page 51](#).
2. Allentare le viti (124) e rimuovere il coperchio dell'armadietto (117, non in figura).
3. Annotare la posizione dei cavi di ingresso e di uscita dell'EFCM. Vedere [Schemi elettrici, page 36](#). Scollegare i cavi dall'EFCM (139).
4. Rimuovere le viti (142) che fissano l'EFCM all'armadietto. Rimuovere il modulo.
5. Installare il nuovo EFCM con le viti (142).
6. Ricollegare i cavi nelle posizioni annotate precedentemente.
7. Attivare l'interruttore automatico principale dell'alimentazione.
8. Caricare il software nell'ADM. Vedere [Installare il token principale o il token di espansione, page 53](#).
9. Attivare l'interruttore di alimentazione del quadro di controllo. Controllare che il LED verde sia acceso, che i LED arancione e giallo siano lampeggianti e il LED rosso sia spento.



10. Reinstallare il coperchio (117) e serrare le viti (124).

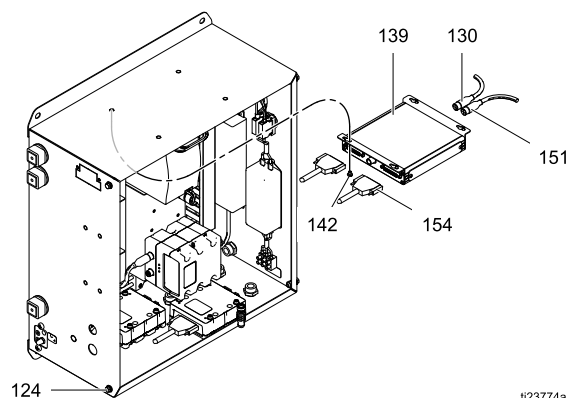


Figure 37 Sostituzione del modulo di controllo EFMC

## Sostituzione dell'alimentatore da 24 VCC

### AVVISO

Per evitare di danneggiare le schede del circuito durante la manutenzione del quadro di controllo, indossare una fascetta per la messa a terra, n. parte 112190, sul polso e collegarla adeguatamente.

Per evitare danni ai componenti elettrici, staccare completamente l'alimentazione del sistema prima di collegare qualsiasi connettore.

1. Attenersi alla procedura descritta in [Prima delle riparazioni, page 51](#).
2. Allentare le viti (124) e rimuovere il coperchio dell'armadietto (117, non in figura).
3. Annotare la posizione dei fili di ingresso e di uscita dell'alimentatore. Vedere [Schemi elettrici, page 36](#). Scollegare i fili dall'alimentatore (120).
4. Rimuovere le viti (129) che fissano l'alimentatore al lato dell'armadietto. Rimuovere l'alimentatore.
5. Installare il nuovo alimentatore con le viti (129).
6. Ricollegare i fili all'alimentatore.

### AVVISO

la mancata osservanza dello schema elettrico potrebbe comportare danni ai componenti elettrici.

7. Reinstallare il coperchio (117) e serrare le viti (124).

8. Attivare l'interruttore automatico principale dell'alimentazione.
9. Attivare l'interruttore di alimentazione del quadro di controllo.

**NOTA:** il LED verde sulla scheda di barriera (106), il LED di alimentazione verde sul modulo EFCM (139) e il LED verde da 24 V su ciascun modulo di controllo della pompa (132) si accenderanno durante il funzionamento.

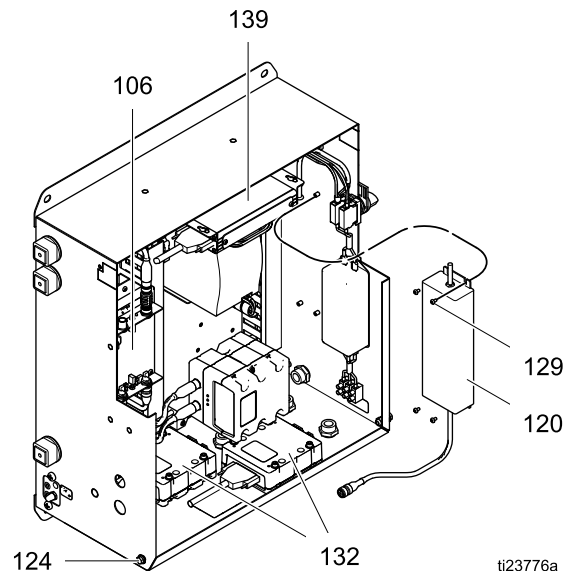


Figure 38 Sostituzione dell'alimentatore da 24 VCC

## Sostituzione dell'alimentatore della pompa da 48 VCC

### AVVISO

Per evitare di danneggiare le schede del circuito durante la manutenzione del quadro di controllo, indossare una fascetta per la messa a terra, n. parte 112190, sul polso e collegarla adeguatamente.

Per evitare danni ai componenti elettrici, staccare completamente l'alimentazione del sistema prima di collegare qualsiasi connettore.

1. Attenersi alla procedura descritta in [Prima delle riparazioni, page 51](#).
2. Allentare le viti (124) e rimuovere il coperchio dell'armadietto (117).
3. Annotare la posizione dei fili di ingresso e di uscita dell'alimentatore. Vedere [Schemi elettrici, page 36](#). Scollegare i fili dall'alimentatore (103).
4. Rimuovere le viti (128) e le rondelle (176) che fissano la guida din dell'alimentatore all'armadietto. Rimuovere tutto il gruppo, montato sulla barra din.
5. Installare il nuovo gruppo alimentatore con le viti (128) e le rondelle (176).
6. Ricollegare i fili all'alimentatore.

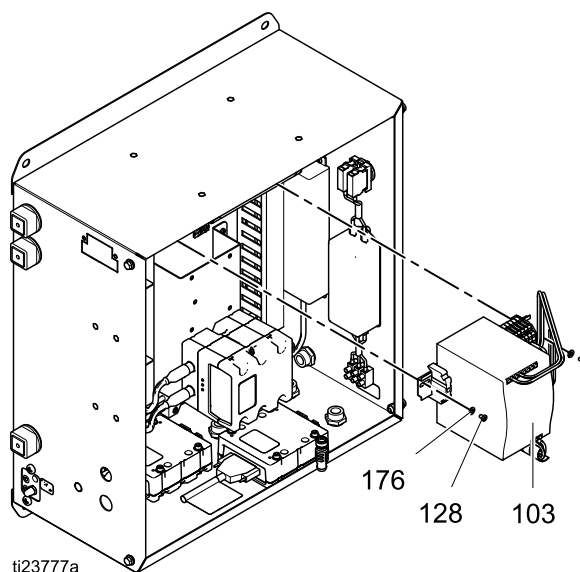
### AVVISO

la mancata osservanza dello schema elettrico potrebbe comportare danni ai componenti elettrici.

7. Reinstallare il coperchio (117) e serrare le viti (124).
8. Attivare l'interruttore automatico principale dell'alimentazione.
9. Attivare l'interruttore di alimentazione del quadro

di controllo. Premere  per accendere la pompa.

**NOTA:** il LED verde da 48 V su ciascun modulo di controllo della pompa (132) si accenderà durante il funzionamento.



ti23777a  
Figure 39 Sostituzione dell'alimentatore da 48 VCC

## Sostituzione di un modulo di controllo della pompa

### AVVISO

Per evitare di danneggiare le schede del circuito durante la manutenzione del quadro di controllo, indossare una fascetta per la messa a terra, n. parte 112190, sul polso e collegarla adeguatamente.

Per evitare danni ai componenti elettrici, staccare completamente l'alimentazione del sistema prima di collegare qualsiasi connettore.

1. Attenersi alla procedura descritta in [Prima delle riparazioni, page 51](#).
2. Allentare le viti (124) e rimuovere il coperchio dell'armadietto (117).
3. Annotare la posizione dei cavi del modulo di controllo della pompa. Vedere [Schemi elettrici, page 36](#). Scollegare i cavi dal modulo di controllo della pompa (132).
4. Rimuovere le viti (143) e le rondelle (177) che fissano il modulo di controllo della pompa all'armadietto. Rimuovere il modulo di controllo della pompa.
5. Installare il nuovo modulo di controllo della pompa con le viti (143) e le rondelle (177).
6. Ricollegare i cavi al modulo di controllo della pompa (132).
7. Attivare l'interruttore automatico principale dell'alimentazione.

8. Attivare l'interruttore di alimentazione del quadro di controllo. Verificare che il LED verde da 48 V e il LED verde da 24 V su ciascun modulo di controllo della pompa (132) siano accesi.

**NOTA:** se le pompe non funzionano ricontrollare il cablaggio.

9. Reinstallare il coperchio (117) e serrare le viti (124).

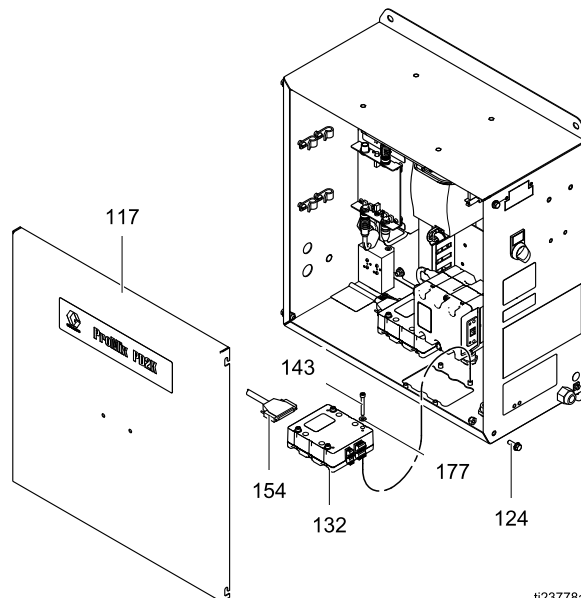


Figure 40 Sostituzione di un modulo di controllo della pompa

## Sostituzione di un modulo gateway di comunicazione

### AVVISO

Per evitare di danneggiare le schede del circuito durante la manutenzione del quadro di controllo, indossare una fascetta per la messa a terra, n. parte 112190, sul polso e collegarla adeguatamente.

Per evitare danni ai componenti elettrici, staccare completamente l'alimentazione del sistema prima di collegare qualsiasi connettore.

1. Attenersi alla procedura descritta in [Prima delle riparazioni, page 51](#).
2. Allentare le viti (124) e rimuovere il coperchio dell'armadietto (117).
3. Rimuovere le viti (182b) che fissano il modulo gateway di comunicazione (CGM) alla base. Rimuovere il CGM. Non è necessario scollegare i cavi.
4. Installare il nuovo CGM (182a) con le viti (182b).
5. Attivare l'interruttore automatico principale dell'alimentazione.
6. Attivare l'interruttore di alimentazione del quadro di controllo. Controllare che le tre spie di stato siano verdi.

7. Reinstallare il coperchio (117) e serrare le viti (124).

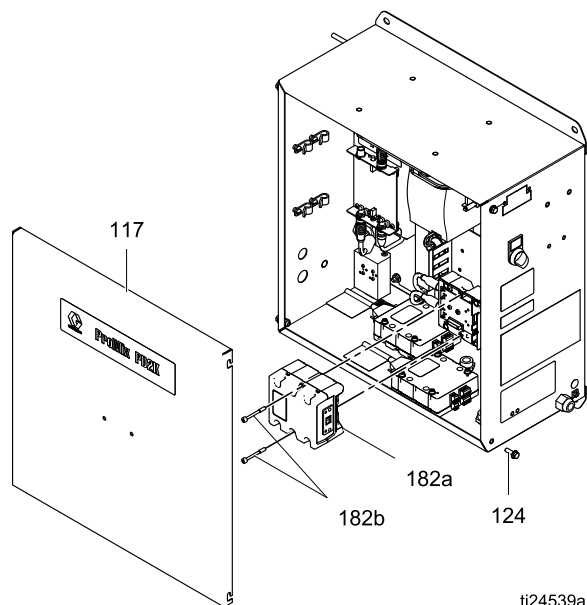


Figure 41 Sostituzione di un modulo gateway di comunicazione

## Sostituzione del filtro della linea

### AVVISO

Per evitare di danneggiare le schede del circuito durante la manutenzione del quadro di controllo, indossare una fascetta per la messa a terra, n. parte 112190, sul polso e collegarla adeguatamente.

Per evitare danni ai componenti elettrici, staccare completamente l'alimentazione del sistema prima di collegare qualsiasi connettore.

1. Attenersi alla procedura descritta in [Prima delle riparazioni, page 51](#).
2. Allentare le viti (124) e rimuovere il coperchio dell'armadietto (117).
3. Annotare la posizione dei fili di ingresso e di uscita del filtro della linea. Vedere [Schemi elettrici, page 36](#). Scollegare i fili dal filtro della linea (115).
4. Rimuovere le viti (142) che fissano il filtro della linea all'armadietto. Rimuovere il filtro della linea.
5. Installare il nuovo filtro della linea con le viti (142).
6. Ricollegare i fili al filtro della linea.

### AVVISO

la mancata osservanza dello schema elettrico potrebbe comportare danni ai componenti elettrici.

7. Reinstallare il coperchio (117) e serrare le viti (124).
8. Attivare l'interruttore automatico principale dell'alimentazione.

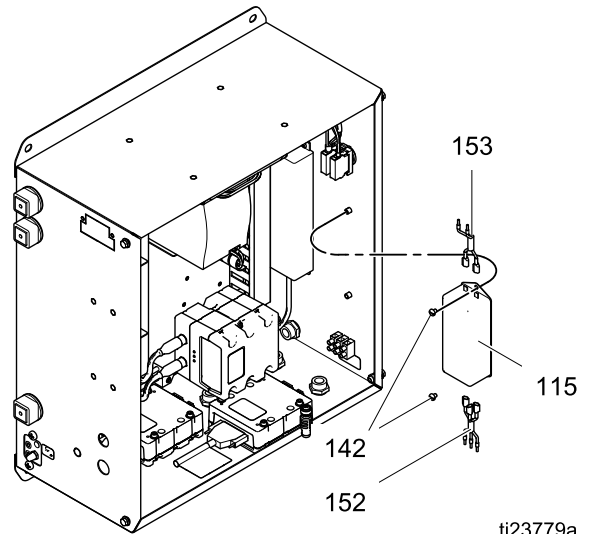


Figure 42 Sostituzione del filtro della linea

## Sostituzione dell'interruttore di alimentazione

### AVVISO

Per evitare di danneggiare le schede del circuito durante la manutenzione del quadro di controllo, indossare una fascetta per la messa a terra, n. parte 112190, sul polso e collegarla adeguatamente.

Per evitare danni ai componenti elettrici, staccare completamente l'alimentazione del sistema prima di collegare qualsiasi connettore.

1. Attenersi alla procedura descritta in [Prima delle riparazioni, page 51](#).
2. Allentare le viti (124) e rimuovere il coperchio dell'armadietto (117).
3. Annotare la posizione dei fili di ingresso e di uscita dell'interruttore di alimentazione. Vedere [Schemi elettrici, page 36](#). Scollegare i fili dall'interruttore di alimentazione (112).
4. Rimuovere le morsettiere dell'interruttore (T), svitare il dado di ritegno (N) e rimuovere l'interruttore.
5. Installare il nuovo interruttore.
6. Ricollegare i fili all'interruttore di alimentazione (112).

### AVVISO

la mancata osservanza dello schema elettrico potrebbe comportare danni ai componenti elettrici.

7. Reinstallare il coperchio (117) e serrare le viti (124).
8. Attivare l'interruttore automatico principale dell'alimentazione.

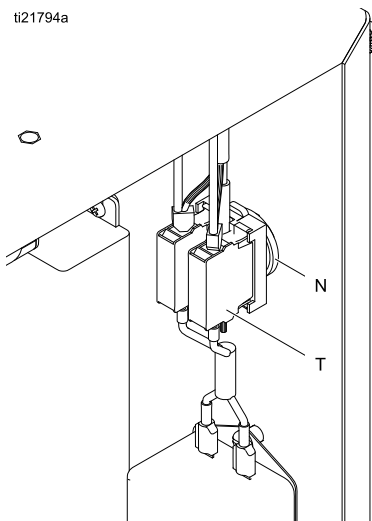
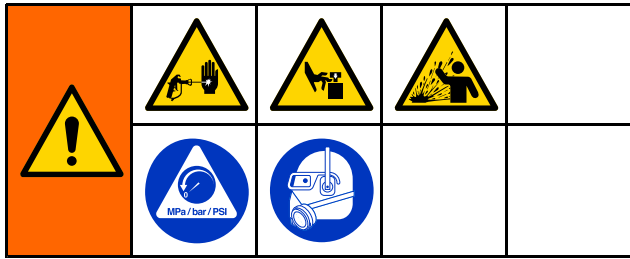


Figure 43 Sostituzione dell'interruttore di alimentazione

## Manutenzione della sezione del fluido

### Rimozione di una pompa

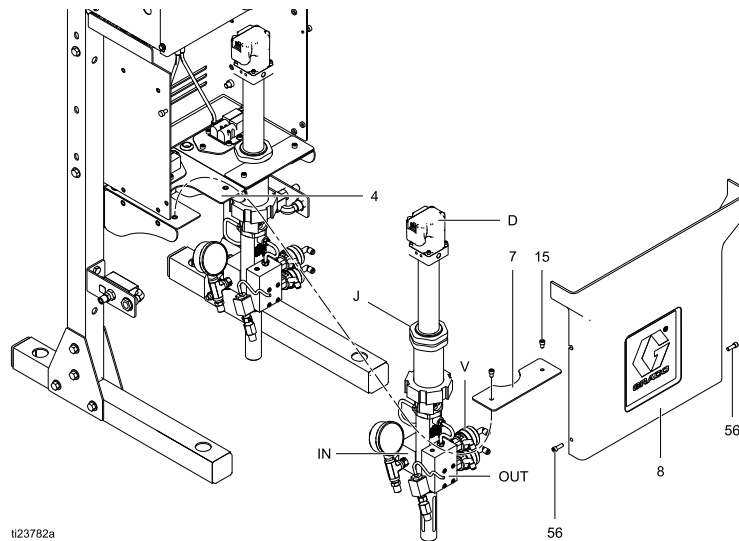


1. Attenersi alla procedura descritta in [Prima delle riparazioni, page 51](#).
2. Rimuovere le viti (56) che fissano il coperchio (8) sulla parte frontale dell'unità.
3. Scollegare il cavo dal driver della pompa (101).
4. Scollegare le linee dell'aria dalle valvole di dosaggio (V).
5. Scollegare le linee di ingresso e uscita del fluido dai collettori della pompa (IN, OUT).
6. Rimuovere la staffa della pompa (7) e le viti (15).
7. Allentare i dadi di blocco che fissano la pompa alla staffa di montaggio (4). Rimuovere la pompa.

8. Consultare il manuale 332339 per riparare la pompa.

### Installazione di una pompa

1. Far scorrere la pompa nella staffa di montaggio (4). Serrare i dadi di blocco per fissare.
2. Installare la staffa della pompa (7) e le viti (15).
3. Collegare le linee di ingresso e uscita del fluido ai collettori della pompa (IN, OUT).
4. Collegare le linee dell'aria alle valvole di dosaggio (V).
5. Collegare il cavo al driver della pompa (101).
6. Installare il coperchio (8) nella parte frontale dell'unità con le viti (56).
7. Aprire la valvola di intercettazione sulla linea di alimentazione dell'aria.
8. Ripristinare l'alimentazione. Attivare l'interruttore di alimentazione sul quadro di controllo elettrico.

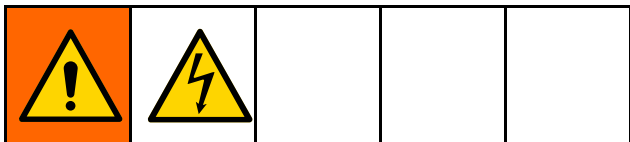


t23782a

Figure 44 Installazione di una pompa



## Sostituzione di un solenoide



### AVVISO

Per evitare di danneggiare le schede del circuito durante la manutenzione del quadro di controllo, indossare una fascetta per la messa a terra, n. parte 112190, sul polso e collegarla adeguatamente.

Per evitare danni ai componenti elettrici, staccare completamente l'alimentazione del sistema prima di collegare qualsiasi connettore.

1. Attenersi alla procedura descritta in [Prima delle riparazioni, page 51](#).
2. Rimuovere le viti (56) che fissano il coperchio (8) sulla parte frontale dell'unità.
3. Allentare le viti (124) e rimuovere il coperchio dell'armadietto (117).
4. Scollegare i 2 fili del solenoide dal connettore J1 sul modulo di controllo della pompa. Vedere [Schemi elettrici, page 36](#).
5. Rimuovere le 2 viti (303) e il solenoide (305).
6. Installare il nuovo solenoide (305) con le viti (303).
7. Collegare i 2 fili del solenoide al connettore J1 sul modulo di controllo della pompa. Vedere [Schemi elettrici, page 36](#).
8. Riposizionare i coperchi (8, 117).

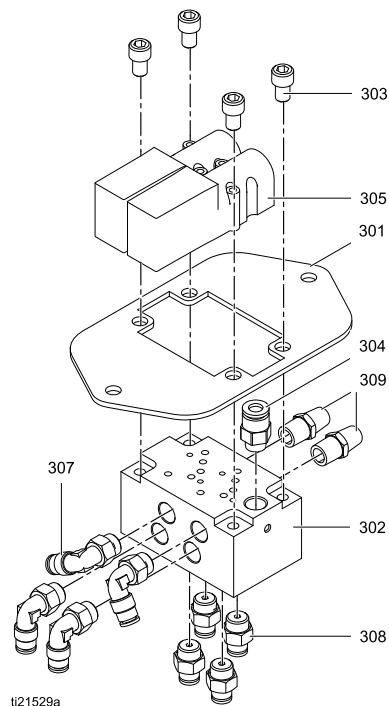
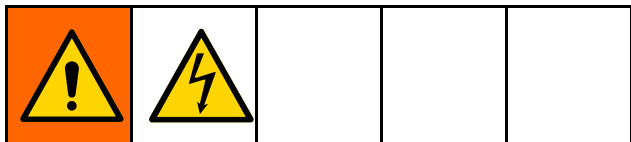


Figure 45 Sostituzione del solenoide

## Sostituzione di una ventola



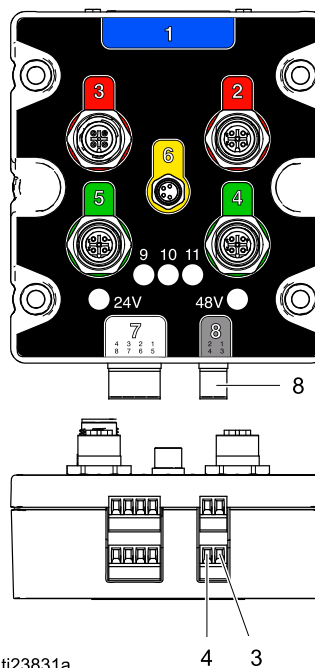
### AVVISO

Per evitare di danneggiare le schede del circuito durante la manutenzione del quadro di controllo, indossare una fascetta per la messa a terra, n. parte 112190, sul polso e collegarla adeguatamente.

Per evitare danni ai componenti elettrici, staccare completamente l'alimentazione del sistema prima di collegare qualsiasi connettore.

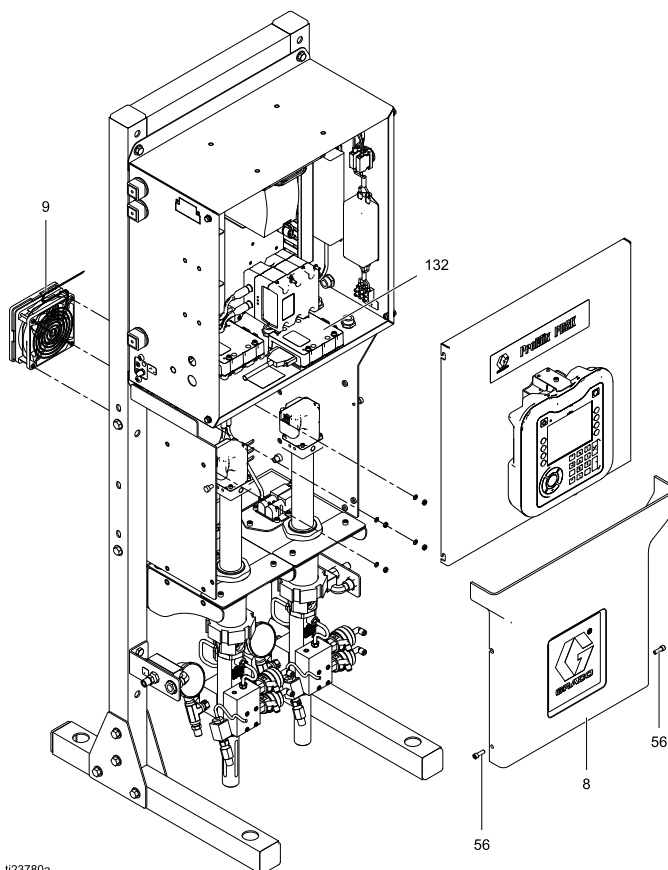
1. Attenersi alla procedura descritta in [Prima delle riparazioni, page 51](#).
2. Rimuovere le viti (56) che fissano il coperchio (8) sulla parte frontale dell'unità.
3. Allentare le viti (124) e rimuovere il coperchio dell'armadietto (117).
4. Scollegare i 2 fili della ventola dal modulo di controllo della pompa. Vedere [Schemi elettrici, page 36](#).
5. Smontare le 4 viti, con dadi e rondelle per rimuovere la ventola (9).
6. Installare la nuova ventola (9) e fissare la bulloneria.

7. Collegare i 2 fili della ventola al modulo di controllo della pompa. Collegare il terminale 8, pin 3 e 4. Vedere [Schemi elettrici, page 36](#).



ti23831a

8. Riposizionare i coperchi (8, 117).



ti23780a

Figure 46 Sostituzione di una ventola

## Sostituzione del flussostato del solvente

1. Attenersi alla procedura descritta in [Prima delle riparazioni, page 51](#).
2. Rimuovere le viti (56) che fissano il coperchio (8) sulla parte frontale dell'unità.
3. Scollegare i fili del flussostato del solvente dai pin J6 11-12 (interruttore 1) o pin J7 9-10 (interruttore 2), sull'EFCM. Vedere [Schemi elettrici, page 36](#).
4. Scollegare le linee del solvente.
5. Svitare l'adattatore (45) dall'interruttore del flusso di solvente (19).
6. Svitare l'interruttore del flusso di solvente dal gomito (18).
7. Rimuovere l'interruttore del flusso di solvente (159).
8. Avvitare il nuovo interruttore del flusso di solvente sul gomito (18).
9. Avvitare l'adattatore (45) nell'interruttore del flusso di solvente (19).
10. Collegare i fili ai pin J6 11-12 (interruttore 1) o pin J7 9-10 (interruttore 2). Ricollegare le linee del solvente.
11. Installare il coperchio (8) nella parte frontale dell'unità con le viti (56).
12. Aprire la valvola di intercettazione sulla linea di alimentazione dell'aria.
13. Ripristinare l'alimentazione. Attivare l'interruttore di alimentazione (p) sul quadro di controllo elettrico.

**NOTA:** Per un sistema AC0500, il flussostato del solvente deve essere montato entro 1,828 m (6 piedi) dal pannello di controllo in modo che i fili raggiungano il segnale dai terminali dell'EFCM.

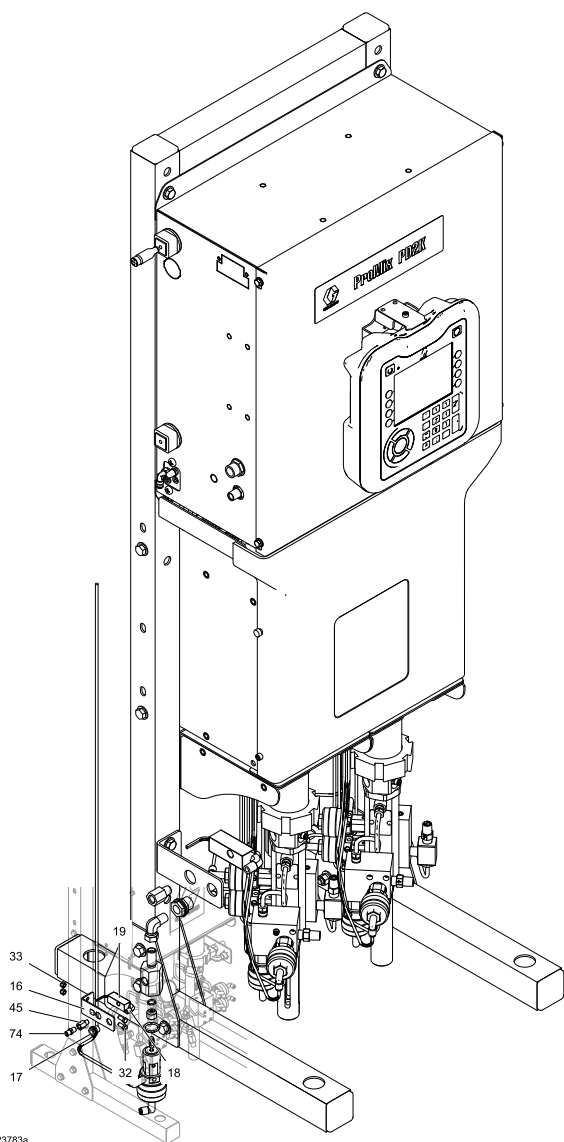
**Table 6 Flussostati del solvente sui sistemi Dual Panel**

Flussostato solvente 1: Unità di miscelazione N. 1	Connettore J6 pin 5-6 dell'EFCM
Flussostato solvente 2: Unità di miscelazione N. 1	Connettore J6 pin 7-8 dell'EFCM
Flussostato solvente 3: Unità di miscelazione N. 2	Connettore J6 pin 9-10 dell'EFCM
Flussostato solvente 4: Unità di miscelazione N. 2	Connettore J6 pin 11-12 dell'EFCM

**NOTA:** il sistema ProMix PD3K+ può presentare una combinazione di collettori di miscelazione che richiedono diversi raccordi solvente per ciascun componente. Il solvente deve essere collegato tramite un flussostato del solvente dedicato alla valvola del solvente remota, per ciascun componente. Per i terminali di collegamento appropriati sull'EFCM di ciascun flussostato solvente remoto, vedere la tabella riportata di seguito.

**Table 7 PD3K+ Flussostati del solvente**

Flussostato solvente 1: Solvente componente A remoto	Connettore J6 pin 11-12 dell'EFCM
Flussostato solvente 2: Solvente componente B remoto	Connettore J7 pin 9-10 dell'EFCM
Flussostato solvente 3: Solvente componente C remoto	Connettore J6 pin 7-8 dell'EFCM
Flussostato solvente 4: Solvente componente D remoto	Connettore J6 pin 9-10 dell'EFCM

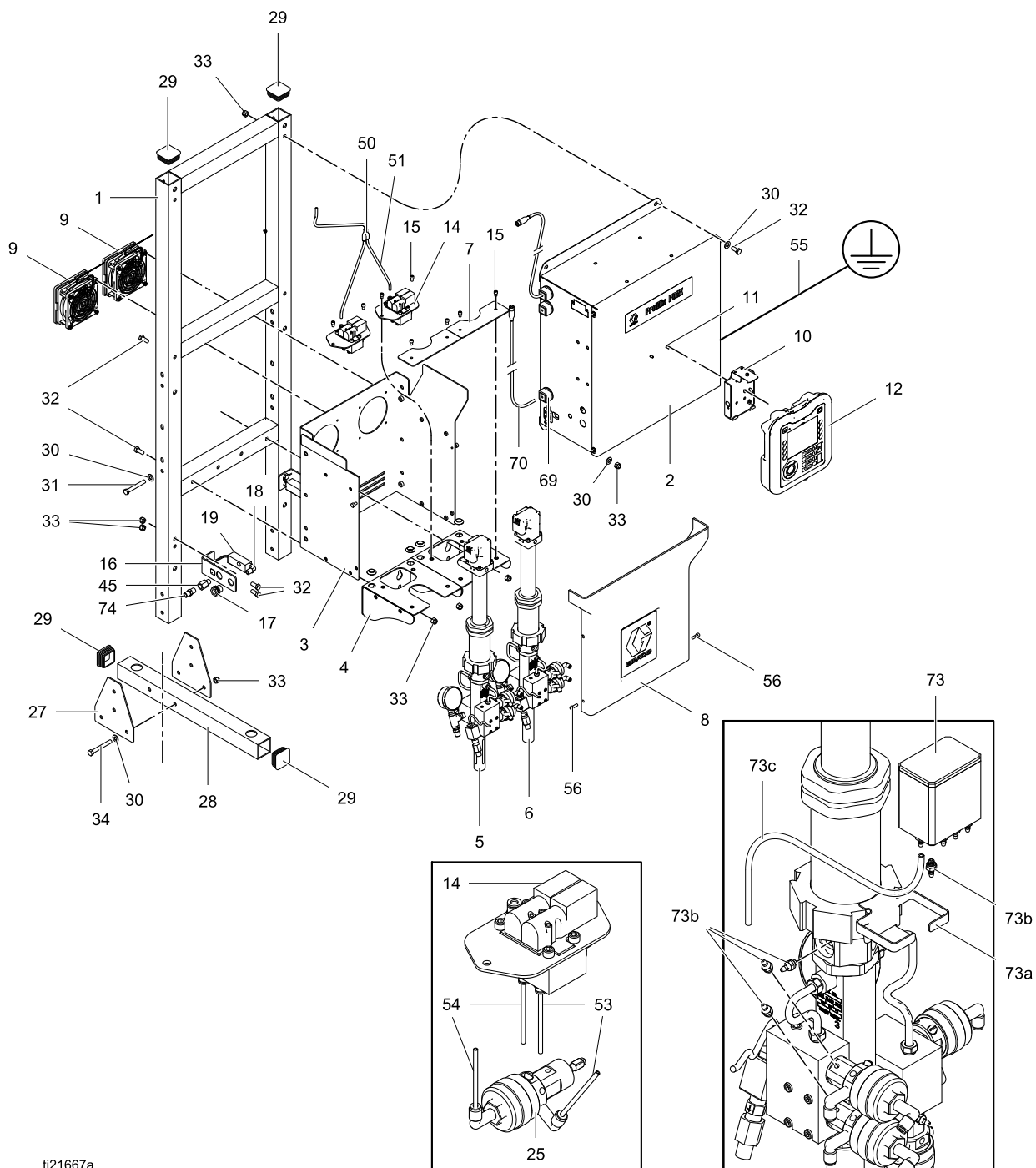


123783a

## Parti

## Parti del dosatore (Modelli standard)

N. parte AC1000 dosatore a bassa pressione  
 N. parte AC2000 dosatore ad alta pressione



ti21667a

Parti

N. parte AC1000 dosatore a bassa pressione  
N. parte AC2000 dosatore ad alta pressione

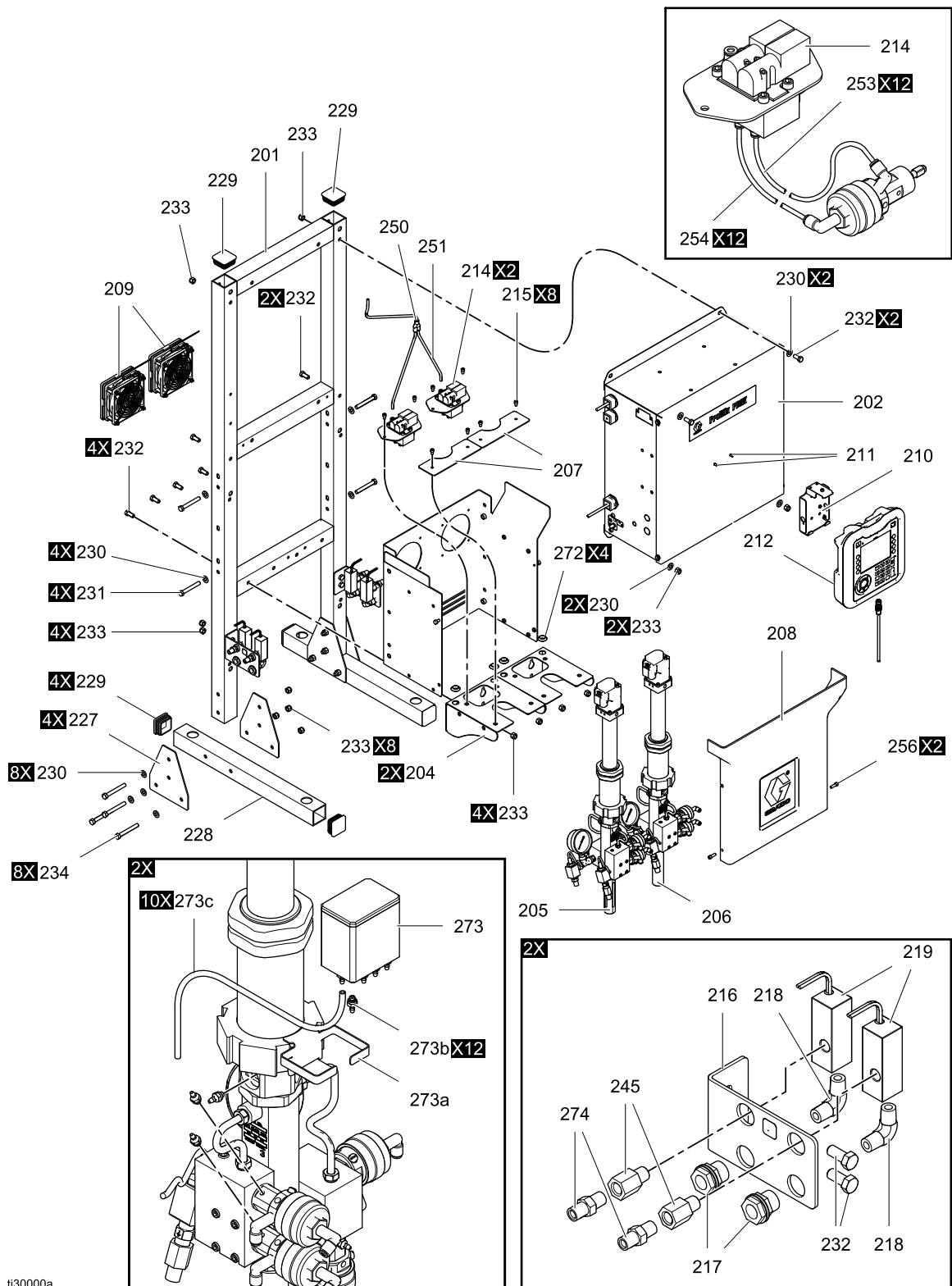
Rif.	Parte	Descrizione	Qtà	Rif.	Parte	Descrizione	Qtà
1	— — —	TELAIO	1	12	24U602	MODULO, visualizzazione, avanzata; include articolo 12a	1
2	— — —	QUADRO DI CONTROLLO, elettrico, vedere <a href="#">Parti del quadro di controllo, page 75</a>	1	12a	16X039	TOKEN; ultima versione del software per il modulo di visualizzazione avanzata; non in figura	1
3	— — —	PANNELLO, fluido	1				
4	— — —	STAFFA, di montaggio	2				
5	24T790	POMPA, 70 cc, lato A, bassa pressione; per il modello AC1000; consultare il manuale 332339	1		26C283	TOKEN; ultima versione del software per PD3K+	
	24T791	POMPA, 70 cc, lato A, alta pressione; per il modello AC2000; consultare il manuale 332339	1	14	24T772	COLLETTORE, solenoide; vedere <a href="#">Parti del collettore del solenoide, page 81</a>	2
6	24T788	POMPA, 35 cc, lato B, bassa pressione; per il modello AC1000; consultare il manuale 332339	1	15	C19798	VITE; a tappo, testa con esagono incassato; 1/4-20 x 10 mm (3/8 poll.)	8
	24T789	POMPA, 35 cc, lato B, alta pressione; per il modello AC2000; consultare il manuale 332339	1	16	16U655	STAFFA, montaggio, valvola	2
7	— — —	STAFFA, montaggio, pompa	2	17	104641	RACCORDO, paratia	2
8	24T771	COPERCHIO; include (2) articoli 56	1	18	111763	GOMITO; 1/4 npt (mbe)	2
9	24T770	KIT, ventola	2	19	24T787	INTERRUTTORE, flusso di solvente, porte 1/4 npt(f)	2
10	277853	STAFFA, di montaggio	1	27	— — —	FAZZOLETTO D'UNIONE	4
11	— — —	VITE, macchina, testa troncoconica; M5 x 0,8; 10 mm	2	28	— — —	GAMBA, supporto a pavimento	2
				29	— — —	TAPPO, tubo, quadrato	6

Rif.	Parte	Descrizione	Qtà	Rif.	Parte	Descrizione	Qtà
30	— — —	RONDELLA; 3/8	16	55	223547	FILO DI TERRA	1
31	— — —	VITE, a tappo, testa esagonale; 3/8-16 x 70 mm (2,75 poll.)	4	56	— — —	VITE; a tappo, testa con esagono incassato; 1/4-20 x 19 mm (3/4 poll.)	2
32	— — —	VITE, a tappo, testa esagonale; 3/8-16 x 22 mm (7/8 poll.)	12	69	— — —	GUARNIZIONE, cavo	2
33	— — —	DADO, blocco; 3/8-16	20	70	16V429	CAVO, CAN, a sicurezza intrinseca; 5 spinotti; per controllo cabina; fbe; 15 m (50 piedi)	1
34	— — —	VITE, a tappo, testa esagonale; 3/8-16 x 76 mm (3 poll.)	8	73	24T302	KIT, contenitore, TSL; include articoli 73a-73e	2
43	— — —	CABLAGGIO; per modello AC1000 (non in figura)	2	73a	— — —	STAFFA	2
	— — —	CABLAGGIO; per modello AC2000 (non in figura)	2	73b	24U617	KIT, raccordi a barba; include anelli di tenuta; confezione da 12	2
45	15F741	RACCORDO, adattatore, 1/4 npt(m) x 1/4 npt(f)	2	73c	— — —	TUBO, poliuretano; DE 6 mm (1/4 poll.); 3,05 m (10 piedi); tagliare alla misura richiesta	2
50	115287	RACCORDO, a Y, per tubo DE 6 mm (1/4 poll.)	1	73d	— — —	TAPPO, vite; 10-32; per sostituire l'articolo non utilizzato 73b sul contenitore TSL; non illustrato	8
51	— — —	TUBO, polietilene, DE 6 mm (1/4 poll.) x 3 piedi	3	73e	— — —	GUARNIZIONE; per articolo 73d; non illustrato	8
53	— — —	TUBO, nylon, verde; per controllo dell'aria per accensione valvole; DE 4 mm (5/32 poll.) x 20 piedi (tagliare alla lunghezza richiesta)	12	74	166421	NIPPLO, tubatura; 1/4 npt	2
54	— — —	TUBO, nylon, rosso; per controllo dell'aria per spegnimento valvole; DE 4 mm (5/32 poll.) x 20 piedi (tagliare alla lunghezza richiesta)	12				

Gli articoli contrassegnati da — — — non sono disponibili separatamente.

## Parti del dosatore (Modelli Dual Panel)

N. parte AC1002 dosatore a bassa pressione  
 N. parte AC2002 dosatore ad alta pressione



ti30000a



**N. parte AC1002 dosatore a bassa pressione**  
**N. parte AC2002 dosatore ad alta pressione**

Rif.	Parte	Descrizione	Qtà	Rif.	Parte	Descrizione	Qtà
201	— — —	TELAIO	1	210	277853	STAFFA, di montaggio	1
202	— — —	QUADRO DI CONTROLLO, elettrico, vedere <a href="#">Parti del quadro di controllo (modelli Dual Panel), page 78</a>	1	211	— — —	VITE, macchina, testa troncoconica; M5 x 0,8; 10 mm	2
203	— — —	PANNELLO, fluido	1	212	24U602	MODULO, visualizzazione, avanzata; include articolo 212a	1
204	— — —	STAFFA, di montaggio	2	212a	17N631	TOKEN; ultima versione del software per il modulo di visualizzazione avanzata; non in figura	1
205	24T790	POMPA, 70 cc, lato A, bassa pressione; per il modello AC1002; consultare il manuale 332339	1	214	24T772	COLLETTORE, solenoide; vedere <a href="#">Parti del collettore del solenoide, page 81</a>	2
	24T791	POMPA, 70 cc, lato A, alta pressione; per il modello AC2002; consultare il manuale 332339	1	215	C19798	VITE; a tappo, testa con esagono incassato; 1/4-20 x 10 mm (3/8 poll.)	8
206	24T788	POMPA, 35 cc, lato B, bassa pressione; per il modello AC1002; consultare il manuale 332339	1	216	17M103	STAFFA, montaggio, valvola	2
	24T789	POMPA, 35 cc, lato B, alta pressione; per il modello AC2002; consultare il manuale 332339	1	217	104641	RACCORDO, paratia	4
207	— — —	STAFFA, montaggio, pompa	2	218	111763	GOMITO; 1/4 npt (mbe)	4
208	24T771	COPERCHIO; include (2) articoli 256	1	219	24T787	INTERRUETTORE, flusso di solvente, porte 1/4 npt(f)	4
209	24T770	KIT, ventola	2	227	— — —	FAZZOLETTO D'UNIONE	4
				228	— — —	GAMBA, supporto a pavimento	2
				229	— — —	TAPPO, tubo, quadrato	6

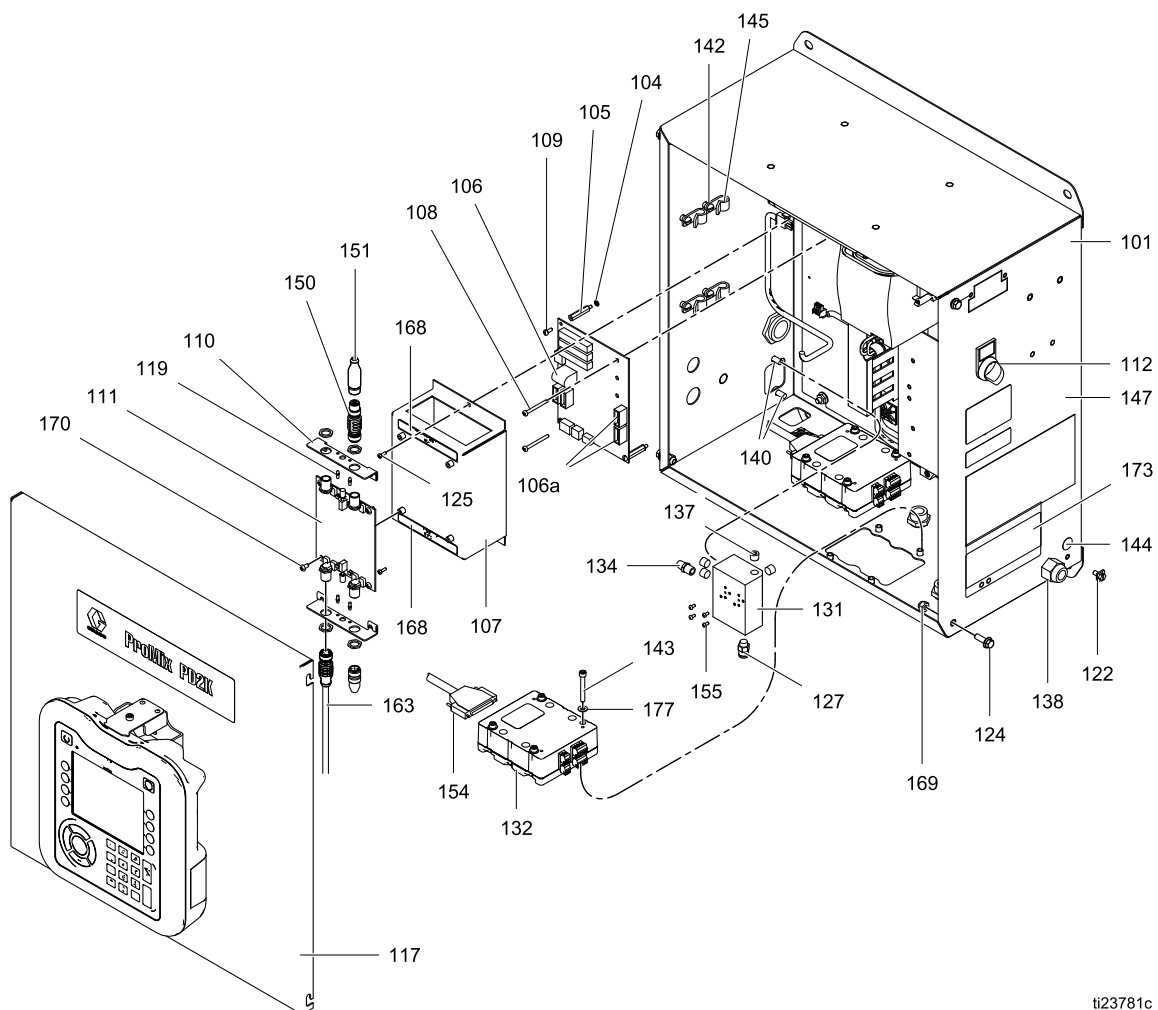
Parti

Rif.	Parte	Descrizione	Qtà	Rif.	Parte	Descrizione	Qtà
230	— — —	RONDELLA; 3/8	16	254	— — —	TUBO, nylon, rosso; per controllo dell'aria per spegnimento valvole; DE 4 mm (5/32 poll.) x 20 piedi (tagliare alla lunghezza richiesta)	12
231	— — —	VITE, a tappo, testa esagonale; 3/8-16 x 70 mm (2,75 poll.)	4				
232	— — —	VITE, a tappo, testa esagonale; 3/8-16 x 22 mm (7/8 poll.)	12				
233	— — —	DADO, blocco; 3/8-16	20	255	223547	FILO DI TERRA	1
234	— — —	VITE, a tappo, testa esagonale; 3/8-16 x 76 mm (3 poll.)	8	256	— — —	VITE; a tappo, testa con esagono incassato; 1/4-20 x 19 mm (3/4 poll.)	2
235	— — —	RONDELLA, blocco; 3/8	8	269	— — —	GUARNIZIONE, cavo	2
236	— — —	DADO, esagonale, 3/8-16	8	270	16V429	CAVO, CAN, a sicurezza intrinseca; 5 spinotti; per controllo cabina; fbe; 15 m (50 piedi)	1
243	— — —	CABLAGGIO; per modello AC1000 (non in figura)	2				
	— — —	CABLAGGIO; per modello AC2000 (non in figura)	2	273	24T302	KIT, contenitore, TSL; include articoli 73a-73e	2
245	15F741	RACCORDO, adattatore, 1/4 npt(m) x 1/4 npt(f)	4	273a	— — —	STAFFA	2
250	115287	RACCORDO, a Y, per tubo DE 6 mm (1/4 poll.)	1	273b	24U617	KIT, raccordi a barba; include anelli di tenuta; confezione da 12	2
251	— — —	TUBO, polietilene, DE 6 mm (1/4 poll.) x 3 piedi	3	273c	— — —	TUBO, poliuretano; DE 6 mm (1/4 poll.); 3,05 m (10 piedi); tagliare alla misura richiesta	2
253	— — —	TUBO, nylon, verde; per controllo dell'aria per accensione valvole; DE 4 mm (5/32 poll.) x 20 piedi (tagliare alla lunghezza richiesta)	12	273d	— — —	TAPPO, vite; 10-32; per sostituire l'articolo non utilizzato 73b sul contenitore TSL; non illustrato	8
				273e	— — —	GUARNIZIONE; per articolo 73d; non illustrato	8
				274	121907	NIPPLO, tubatura; 1/4 npt	1

Gli articoli contrassegnati da — — — non sono disponibili separatamente.

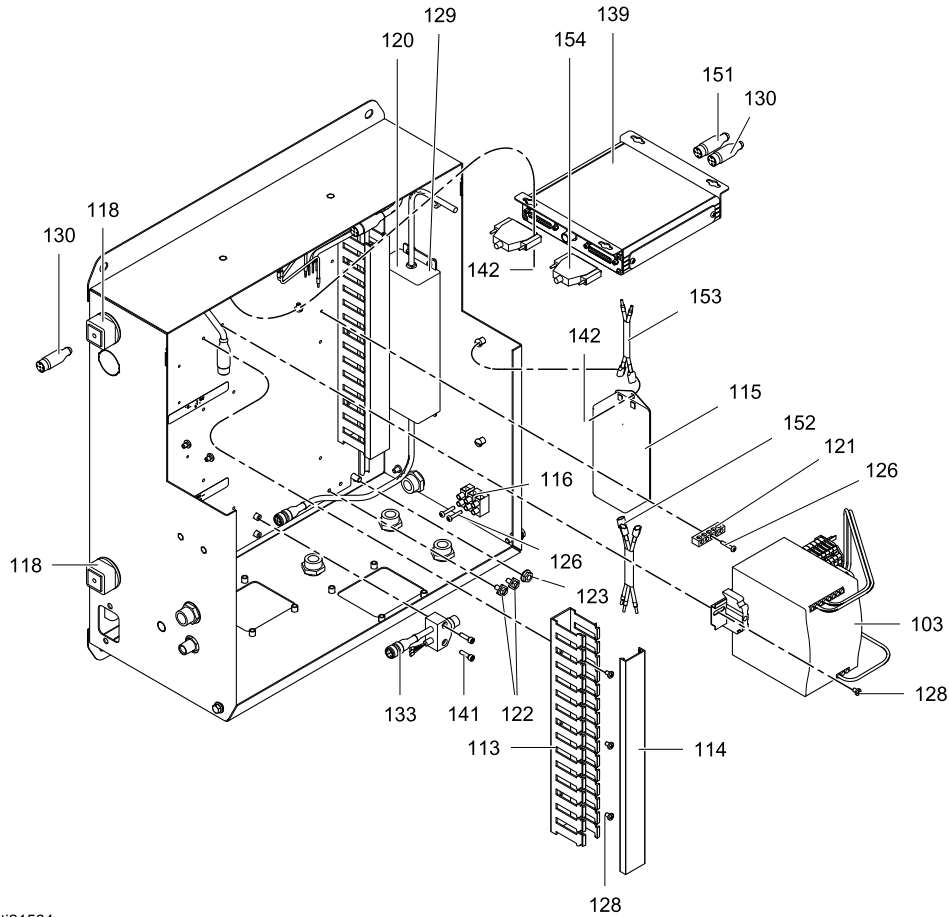
# Parti del quadro di controllo

## Quadro elettrico



ti23781c

Quadro di controllo elettrico (continua)



ti21564a

Rif.	Parte	Descrizione	Qtà	Rif.	Parte	Descrizione	Qtà
101	---	ARMADIO ESTERNO	1	110	---	STAFFA, scheda	2
102	---	PANNELLO, posteriore	1	111	24M485	SCHEDA, isolamento, IS	1
103	24T769	ALIMENTAZIONE; 48 VCC, 10 A, 480 W	1	112	16U725	INTERRUTTORE, selettore, 2 posizioni	1
104	---	Controrondella; n. 6	3	113	---	CONDOTTO, filo	1
105	---	DISTANZIALE, distanziatore	3	114	---	COPERCHIO, polvere	2
106	255786	SCHEDA; di barriera, include articolo 106a	1	115	16V446	FILTRO, linea; 10A	1
106a	15D979	FUSIBILE; 400 mA, con azione rapida	2	116	---	BLOCCO, terminale	1
107	---	COPERCHIO, barriera	1	117	---	COPERCHIO, armadio	1
108	---	VITE, macchina, troncoconica; 6-32 x 38 mm (1,5 poll.)	2	118	---	GUARNIZIONE GOMMA	2
109	---	VITE, macchina, troncoconica; 6-32 x 10 mm (0,375 poll.)	3	119	---	LUCE	4
				120	16T660	ALIMENTAZIONE; 24 VCC, 4 A, 96 W	1

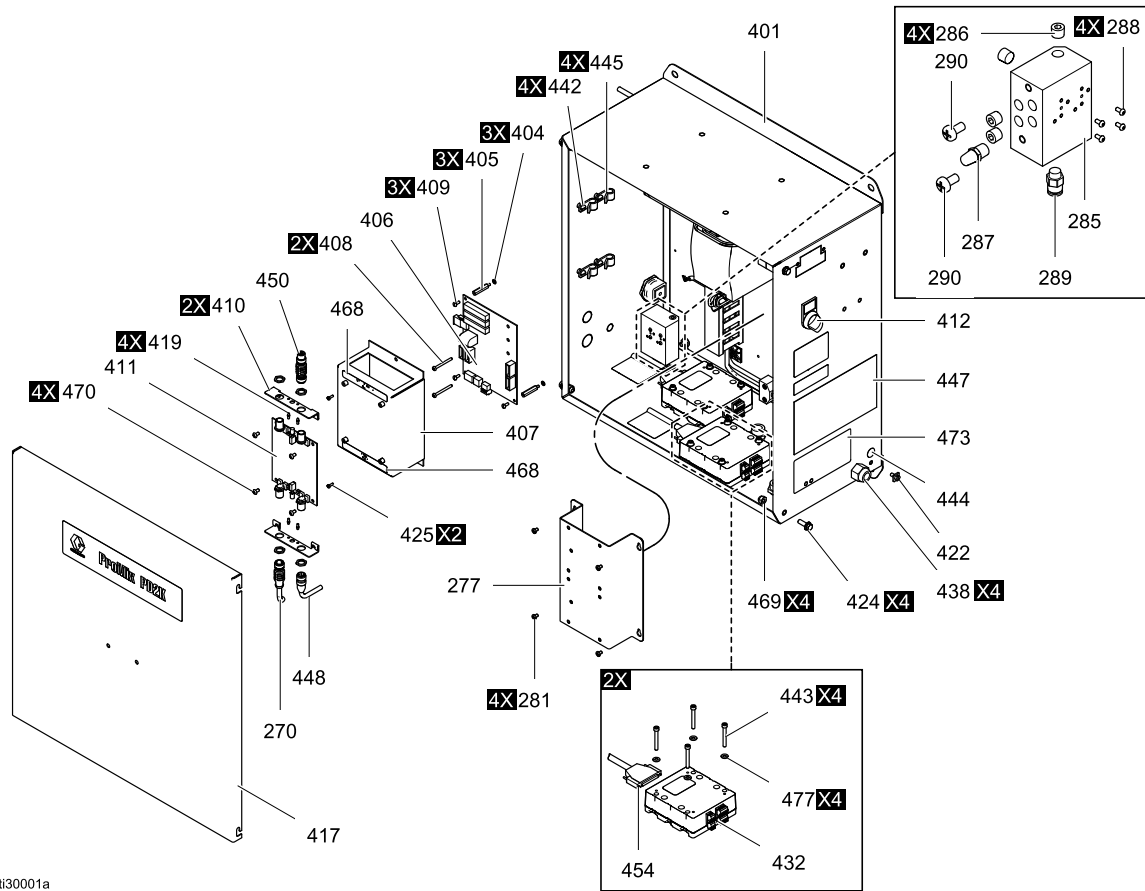
Rif.	Parte	Descrizione	Qtà	Rif.	Parte	Descrizione	Qtà
121	— — —	CONNETTORE, barra, di terra	1	142	— — —	VITE, macchina, troncoconica; 10-32 x 6 mm (0,25 poll.)	10
122	— — —	VITE, macchina, M5 x 0,8	3	143	— — —	VITE, macchina, troncoconica; 10-32 x 38 mm (1,5 poll.)	8
123	— — —	DADO, esagonale, testa a flangia, 1/4-20	4	144▲	172953	ETICHETTA, simbolo della messa a terra	1
124	— — —	VITE, flangiata, testa esagonale; 1/4-20 x 19 mm (0,75 poll.)	4	145	— — —	MORSETTO, per cavo DE 10 mm (3/8 poll.)	4
125	— — —	VITE, macchina, troncoconica; 10-24 x 10 mm (0,375 poll.)	2	147▲	15W598	ETICHETTA, avvertenza	1
126	— — —	VITE, macchina, troncoconica; 10-32 x 19 mm (0,75 poll.)	3	148	— — —	CABLAGGIO, isolamento CAN, alimentazione (non illustrato)	1
127	— — —	RACCORDO, connettore; tubo DE 1/8 npt(m) x 6 mm (1/4 poll.)	1	150	16T072	ADATTATORE, cavo CAN, da IS a non IS	1
128	— — —	VITE, macchina, troncoconica; 8-32 x 6 mm (0,25 poll.)	8	151	121227	CAVO, CAN; fbe; 0,6 m	1
129	— — —	VITE, macchina, serrafilò; 6-32 x 6 mm (0,25 poll.)	4	152	— — —	CABLAGGIO, 3 fili	1
130	121003	CAVO, CAN; fbe; 3,0 m	1	153	— — —	CABLAGGIO, 2 fili	1
131	— — —	COLLETTORE, aria	1	154	16T659	CAVO, D-SUB, 25 spinotti, 2,5 piedi	2
132	24N527	MODULO, controllo, pompa	2	155	— — —	VITE, autosigillante	2
133	16P243	CAVO, divisore	1	163	16V429	CAVO, CAN, IS; fbe, 15,25 m (50 piedi)	1
134	— — —	SILENZIATORE	1	168	16U600	ETICHETTA, scheda di isolamento	1
137	— — —	TAPPO, tubo, 1/8 npt(f)	4	169	— — —	DADO, esagonale, autobloccante; 1/4-20	4
138	— — —	PASSACAVO, cavo	4	170	— — —	VITE, macchina, troncoconica; 8-32 x 8 mm (0,312 poll.)	4
139	24T773	MODULO, controllo, fluido potenziato	1	173▲	15W776	ETICHETTA, avvertenza, scossa elettrica	1
140	— — —	VITE, macchina, troncoconica; 1/4-20 x 13 mm (0,5 poll.)	2	176	— — —	RONDELLA, piana	2
141	— — —	VITE, a tappo, testa esagonale; 8-32 x 16 mm (0,625 poll.)	2	177	— — —	RONDELLA, acciaio inossidabile n. 10	1

Gli articoli contrassegnati da — — — non sono disponibili separatamente.

▲ Etichette, targhette e schede di pericolo e di avvertenza di ricambio sono disponibili gratuitamente.

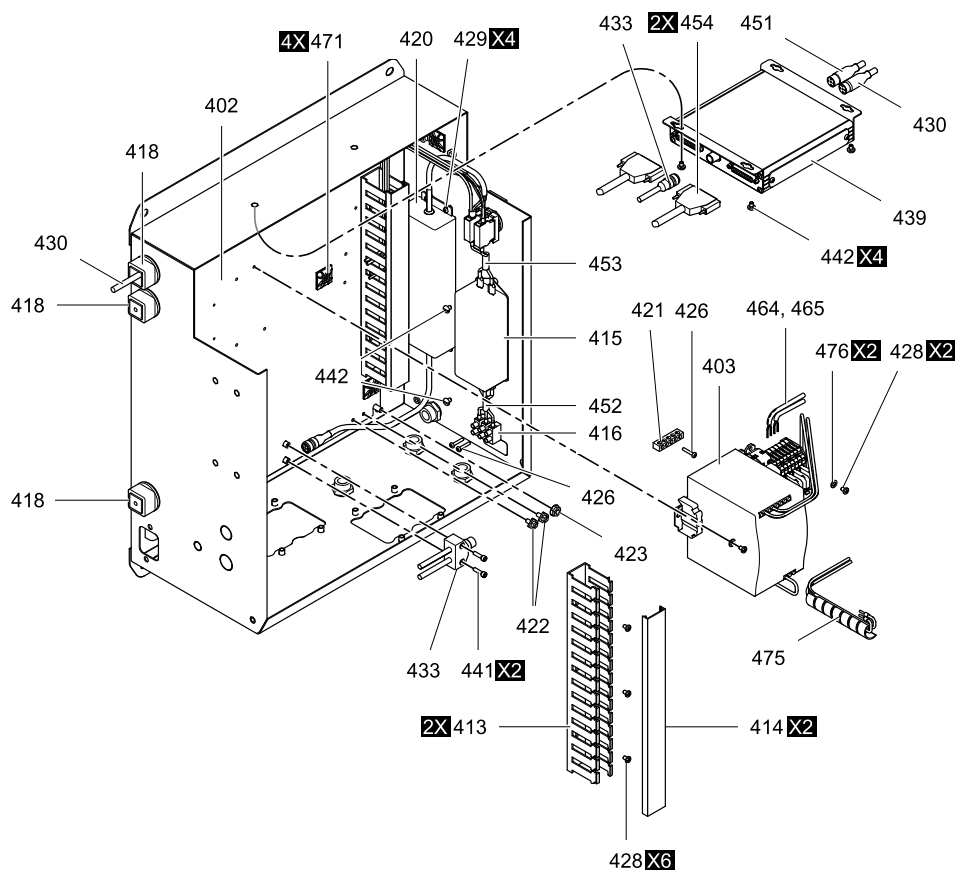
# Parti del quadro di controllo (modelli Dual Panel)

## Quadro elettrico



t30001a

## Quadro di controllo elettrico (continua)



t130002b

Rif.	Parte	Descrizione	Qtà	Rif.	Parte	Descrizione	Qtà
270	16V429	CAVO, CAN, IS; fbe, 15,25 m (50 piedi)	1	406a	15D979	FUSIBILE; 400 mA, con azione rapida	2
277	---	STAFFA, supporto, modbus	1	407	---	COPERCHIO, barriera	1
281	---	VITE, troncoconica; n. 8-32	4	408	---	VITE, macchina, troncoconica; 6-32 x 38 mm (1,5 poll.)	2
285	---	COLLETTORE, aria	1	409	---	VITE, macchina, troncoconica; 6-32 x 10 mm (0,375 poll.)	3
286	---	TAPPO, tubo, 1/8 npt(f)	4	410	---	STAFFA, scheda	2
287	---	SILENZIATORE, sinterizzato, 1/8"	1	411	24M485	SCHEDA, isolamento, IS	1
288	---	VITE, autosigillante	4	412	16U725	INTERRUTTORE, selettore, 2 posizioni	1
289	---	RACCORDO, connettore; tubo DE 1/8 npt(m) x 6 mm (1/4 poll.)	1	413	---	CONDOTTO, filo	1
290	---	VITE, interamente filettata, testa troncoconica	2	414	---	COPERCHIO, polvere	2
292	---	RONDELLA, blocco, N. 6	1	415	16V446	FILTRO, linea; 10A	1
401	---	ARMADIO ESTERNO	1	416	---	BLOCCO, terminale	1
402	---	PANNELLO, posteriore	1	417	---	COPERCHIO, armadio	1
403	26A189	ALIMENTAZIONE; 48 VCC, 10 A, 480 W	1	418	---	GUARNIZIONE GOMMA	2
404	---	Controrondella; n. 6	3	419	---	LUCE	4
405	---	DISTANZIALE, distanziatore	3	420	16T660	ALIMENTAZIONE; 24 VCC, 4 A, 96 W	1
406	255786	SCHEDA; di barriera, include articolo 106a	1	421	---	CONNETTORE, barra, di terra	1
				422	---	VITE, messa a terra; M5 x 0,8	3

Parti

Rif.	Parte	Descrizione	Qtà	Rif.	Parte	Descrizione	Qtà
423	---	DADO, esagonale, testa a flangia, 1/4-20	4	443	---	VITE, macchina, troncoconica; 10-32 x 38 mm (1,5 poll.)	8
424	---	VITE, flangiata, testa esagonale; 1/4-20 x 19 mm (0,75 poll.)	4	444▲	172953	ETICHETTA, simbolo della messa a terra	1
425	---	VITE, macchina, troncoconica; 10-24 x 10 mm (0,375 poll.)	2	445	---	MORSETTO, per cavo DE 10 mm (3/8 poll.)	4
426	---	VITE, macchina, troncoconica; 10-32 x 19 mm (0,75 poll.)	3	447▲	15W598	ETICHETTA, avvertenza	1
427	---	RACCORDO, connettore; tubo DE 1/8 npt(m) x 6 mm (1/4 poll.)	1	448	---	CABLAGGIO, isolamento CAN, alimentazione (non illustrato)	1
428	---	VITE, macchina, troncoconica; 8-32 x 6 mm (0,25 poll.)	8	450	16T072	ADATTATORE, cavo CAN, da IS a non IS	1
429	---	VITE, macchina, serrafile; 6-32 x 6 mm (0,25 poll.)	4	451	121227	CAVO, CAN; fbe; 0,6 m	1
430	121003	CAVO, CAN; fbe; 3,0 m	1	452	---	CABLAGGIO, 3 fili	1
431	---	COLLETORE, aria	1	453	---	CABLAGGIO, 2 fili	1
432	24N527	MODULO, controllo, pompa	2	454	16T659	CAVO, D-SUB, 25 spinotti, 2,5 piedi	2
433	16P243	CAVO, divisore	1	455	---	VITE, autosigillante	2
434	---	SILENZIATORE	1	459	15T632	KIT, interruttore del flusso d'aria; include gli articoli 159a-159c	1
435	121324	VALVOLA, solenoide, 3 vie	1	459a	104641	RACCORDO, paratia	1
436	---	GOMITO, raccordo girevole; 1/8 npt(m) x D.E. tubo 5/32" (4 mm)	1	459b	111763	GOMITO; 1/4 npt (mbe)	1
437	---	TAPPO, tubo; 1/8 npt (m)	3	459c	113029	NIPPLO; 1/4 npt	1
438	---	PASSACAVO, cavo	4	463	16V429	CAVO, CAN, IS; fbe, 15,25 m (50 piedi)	1
439	24T773	MODULO, controllo, fluido potenziato	1	468▲	16U600	ETICHETTA, scheda di isolamento	1
440	---	VITE, macchina, troncoconica; 1/4-20 x 13 mm (0,5 poll.)	2	469	---	DADO, esagonale, autobloccante; 1/4-20	4
441	---	VITE, a tappo, testa esagonale; 8-32 x 16 mm (0,625 poll.)	2	470	---	VITE, macchina, troncoconica; 8-32 x 8 mm (0,312 poll.)	4
442	---	VITE, macchina, troncoconica; 10-32 x 6 mm (0,25 poll.)	10	473▲	15W776	ETICHETTA, avvertenza	1

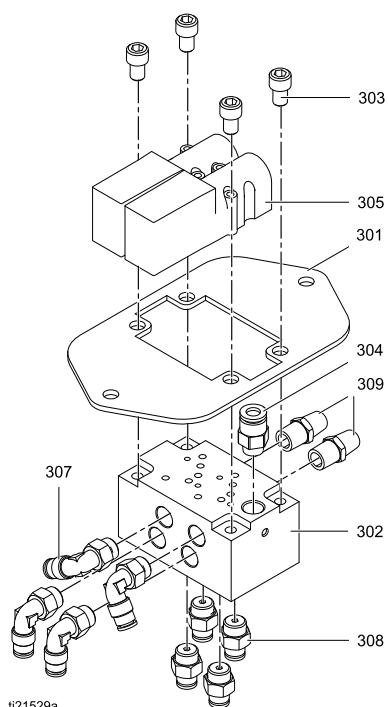
Gli articoli contrassegnati da --- non sono disponibili separatamente.

▲ Etichette, targhette e schede di pericolo e di avvertenza di ricambio sono disponibili gratuitamente.



## Parti del collettore del solenoide

N. parte 24T772 collettore del solenoide



Rif.	Parte	Descrizione	Qtà
301	— — —	PIASTRA	1
302	— — —	COLLETTORE	1
303	— — —	VITE; a tappo, testa con esagono incassato; 1/4-20 x 10 mm (0,375 poll.)	4
304	115671	CONNETTORE; tubo D.E. 1/8 npt(m) x 1/4 in. (6 mm)	1
305	16P812	ELETTRIVALVOLA	2
307	114151	RACCORDO, a gomito, girevole; DE tubo 1/8 npt(m) x 4 mm (5/32 poll.)	4
308	114263	RACCORDO, diritto; tubo DE 1/8 npt(m) x 4 mm (5/32 poll.)	4
309	C06061	SILENZIATORE	2

Gli articoli contrassegnati da — — — non sono disponibili separatamente.

## Dati tecnici

Dosatore a pompante positivo	Imperiale	Metrico
Pressione massima di esercizio del fluido:		
Sistemi AC0500 e AC0502 con pompe a bassa pressione	300 psi	2,1 MPa; 21 bar
Sistemi AC0500 e AC0502 con pompe ad alta pressione	1500 psi	10,5 MPa; 105 bar
Sistemi a spruzzatura pneumatica AC1000, AC1002, AC3000, e AC3002	300 psi	2,1 MPa; 21 bar
Sistemi di spruzzatura a supporto pneumatico AC2000, AC2002, AC4000, e AC4002	1500 psi	10,5 MPa; 105 bar
Pressione massima di esercizio dell'aria:	100 psi	0,7 MPa; 7,0 bar
Alimentazione aria:	85–100 psi	0,6–0,7 MPa; 6,0–7,0 bar)
Dimensioni ingresso del filtro dell'aria:	3/8 npt(f)	
Filtrazione dell'aria per logica aria (fornita dall'utente):	Filtrazione richiesta (minimo) 5 micron, aria pulita e secca	
Filtrazione aria per aria di nebulizzazione (fornita dall'utente):	Filtrazione richiesta (minimo) 30 micron, aria pulita e asciutta	
Intervallo del rapporto di miscelazione:	0,1:1 — 50:1, ±1%	
Fluidi trattati:	uno o due componenti: <ul style="list-style-type: none"> <li>• solvente e vernici a base acquosa</li> <li>• resine poliuretatiche</li> <li>• resine epossidiche</li> <li>• vernici acide catalizzate</li> <li>• isocianati sensibili all'umidità</li> </ul>	
Intervallo di viscosità del fluido:	20-5000 centipoise	
Filtrazione del fluido (fornita dall'utente):	100 mesh minimo	
Portata massima del fluido:	800 cc/minuto (a seconda della viscosità del materiale)	
Dimensioni uscita del fluido:	1/4 npt(m)	
Requisiti dell'alimentazione elettrica esterna:	90 - 250 VCA, 50/60 Hz, 7 A assorbimento massimo Interruttore automatico richiesto massimo da 15 A Diametro del filo di alimentazione elettrica da 8 a 14 AWG	
Gamma delle temperature operative:	36 – 122 °F	2 – 50°C
Intervallo di temperature di stoccaggio:	–4 – 158 °F	–20 – 70 °C

<b>Dosatore a pompante positivo</b>	<b>Imperiale</b>	<b>Metrico</b>
Peso del modello base (approssimativo)	195 lb	88 kg
Dati sulla rumorosità:	Inferiore a 75 dB(A)	
Parti a contatto con il fluido:		
AC0500 e AC0502	Pompe vendute separatamente; vedere il manuale della pompa selezionata per informazioni sulle parti a contatto con i fluidi.	
AC1000, AC1002, AC2000 e AC2002	Acciaio inox 17-4PH, 303, 304, carburo di tungsteno (con legante nickel), perfluoroelastomero; PTFE, PPS, UHMWPE	
AC3000, AC3002, AC4000, e AC4002	316 SST, 17 – 4PH SST, PEEK, perfluoroelastomero, PTFE, PPS, UHMWPF	

# Garanzia standard Graco

Graco garantisce che tutta l'apparecchiatura descritta nel presente documento, fabbricata da Graco e marchiata con il suo nome, è esente da difetti nei materiali e nella fabbricazione alla data di vendita all'acquirente originale che la usa. Fatta eccezione per le eventuali garanzie speciali, estese o limitate applicate da Graco, Graco provvederà a riparare o sostituire qualsiasi parte dell'apparecchiatura di cui abbia accertato la condizione difettosa per un periodo di dodici mesi a decorrere dalla data di vendita. Questa garanzia si applica solo alle apparecchiature installate, utilizzate e di cui viene eseguita la manutenzione seguendo le raccomandazioni scritte di Graco.

La presente garanzia non copre i casi di usura comuni, né alcun malfunzionamento, danno o usura causati da installazione scorretta, applicazione impropria, abrasione, corrosione, manutenzione inadeguata o impropria, negligenza, incidenti, manomissione o sostituzione di componenti con prodotti non originali Graco, e pertanto Graco declina ogni responsabilità rispetto alle citate cause di danno. Graco non potrà essere ritenuta responsabile neppure per eventuali malfunzionamenti, danni o usura causati dall'incompatibilità delle apparecchiature Graco con strutture, accessori, apparecchiature o materiali non forniti da Graco o con progettazioni, produzioni, installazioni, funzionamenti o manutenzioni errate di strutture, accessori, apparecchiature o materiali non forniti da Graco.

La presente garanzia è condizionata alla resa prepagata dell'apparecchiatura che si dichiara essere difettosa a un distributore autorizzato Graco affinché ne verifichi il difetto dichiarato. Se il difetto in questione dovesse essere confermato, Graco riparerà o sostituirà la parte difettosa senza alcun costo aggiuntivo. L'apparecchiatura sarà restituita all'acquirente originale con trasporto prepagato. Se l'ispezione non rileva difetti nei materiali o nella lavorazione, le riparazioni saranno effettuate a un costo ragionevole che include il costo delle parti, la manodopera e il trasporto.

**QUESTA GARANZIA È ESCLUSIVA E SOSTITUISCE TUTTE LE ALTRE GARANZIE, ESPLICITE O IMPLICITE INCLUSE MA NON LIMITATE A EVENTUALI GARANZIE DI COMMERCIALIZZABILITÀ O IDONEITÀ A SCOPI PARTICOLARI.**

L'unico obbligo di Graco e il solo rimedio a disposizione dell'acquirente per eventuali violazioni della garanzia sono quelli indicati in precedenza. L'acquirente accetta che nessun altro rimedio (inclusi fra l'altro danni accidentali o consequenziali per lucro cessante, mancate vendite, lesioni alle persone o danni alle proprietà o qualsiasi altra perdita accidentale o consequenziale) sia messo a sua disposizione. Qualsiasi azione legale per violazione della garanzia dovrà essere intrapresa entro due (2) anni dalla data di vendita.

**GRACO NON RILASCI ALCUNA GARANZIA E NON RICONOSCE ALCUNA GARANZIA IMPLICITA DI COMMERCIALIZZABILITÀ E ADATTABILITÀ A SCOPI PARTICOLARI RELATIVAMENTE AD ACCESSORI, ATTREZZATURE, MATERIALI O COMPONENTI VENDUTI MA NON PRODOTTI DA GRACO.** Questi articoli venduti, ma non prodotti, da Graco (come i motori elettrici, gli interruttori, i flessibili ecc.) sono coperti dalla garanzia, se esiste, dei relativi fabbricanti. Graco fornirà all'acquirente un'assistenza ragionevole in caso di reclami per violazione di queste garanzie.

In nessun caso Graco sarà responsabile di danni indiretti, accidentali, speciali o consequenziali derivanti dalla fornitura da parte di Graco dell'apparecchiatura di seguito riportata o per la fornitura, il funzionamento o l'utilizzo di qualsiasi altro prodotto o altro articolo venduto, a causa di violazione del contratto, della garanzia, per negligenza di Graco o altro.

## FOR GRACO CANADA CUSTOMERS

The Parties acknowledge that they have required that the present document, as well as all documents, notices and legal proceedings entered into, given or instituted pursuant hereto or relating directly or indirectly hereto, be drawn up in English. Les parties reconnaissent avoir convenu que la rédaction du présent document sera en Anglais, ainsi que tous documents, avis et procédures judiciaires exécutés, donnés ou intentés, à la suite de ou en rapport, directement ou indirectement, avec les procédures concernées.

## Informazioni su Graco

Per le informazioni aggiornate sui prodotti Graco visitare [www.graco.com](http://www.graco.com).

**Per inviare un ordine**, contattare il proprio distributore GRACO o chiamare per individuare il distributore più vicino.

**Telefono:** 612-623-6921 **o numero verde:** 1-800-328-0211 **Fax:** 612-378-3505

Tutte le informazioni e le illustrazioni contenute nel presente documento sono basate sui dati più aggiornati disponibili al momento della pubblicazione.

Graco si riserva il diritto di apportare modifiche in qualunque momento senza preavviso.

Per informazioni sui brevetti, visitare [www.graco.com/patents](http://www.graco.com/patents).

Traduzione delle istruzioni originali. This manual contains Italian. MM 332709

**Sede generale Graco:** Minneapolis

**International Offices:** Belgium, China, Japan, Korea

**GRACO INC. E CONSOCIATE • P.O. BOX 1441 • MINNEAPOLIS MN 55440-1441 • USA**

**Copyright 2014, Graco Inc. Tutti gli stabilimenti di produzione Graco sono certificati come ISO 9001.**

[www.graco.com](http://www.graco.com)  
Revisione E, agosto 2018