

ACCIAIO AL CARBURO

Pompe con Check-Mate™ 800

3083511

Rev. J

Con stantuffo d'adescamento ed asta e cilindro per servizio gravoso

Vedere pagina 2 per l'indice.

Brevetti USA No. 5,147,188 e 5,154,532.

Altri brevetti in corso.

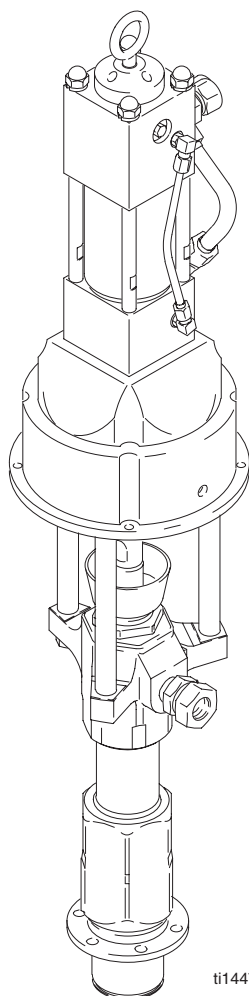


Leggere le avvertenze e le istruzioni.

Vedere pagina 2 per i codici dei modelli e per la pressione massima di esercizio.

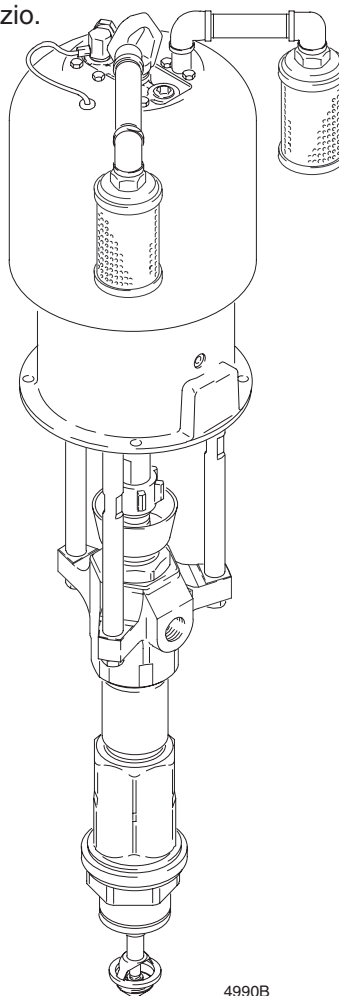
**Modelli 237265,
246940 e 246941**

**Modelli
198466
e 246938**

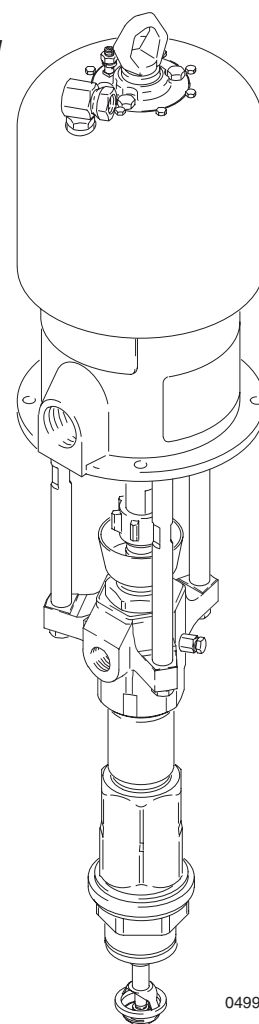


ti1447a

**Modelli 236471
e 246942**



4990B



04995

QUALITÀ COLLAUDATA, TECNOLOGIA LEADER



GRACO N.V.; Industrieterrein — Oude Bunders;
Slakweidestraat 31, 3630 Maasmechelen, Belgium
Tel.: 32 89 770 700 — Fax: 32 89 770 777

©COPYRIGHT 1995, GRACO INC.

Indice

Elenco dei modelli	2	Scollegamento del pompante	18
Simboli	3	Riconnessione del pompante	19
Avvertimenti	3	Manutenzione del pompante	20
Installazione	6	Parti	28
Funzionamento	12	Dati tecnici e grafico delle prestazioni	38
Individuazione e correzione malfunzionamenti	17	Dimensioni	49
Manutenzione		Disposizione dei fori di montaggio	49
Attrezzi necessari	18	Garanzia standard Graco	50

Elenco dei modelli

Codice	Serie	Pompa modello	Rapporto	Pressione massima di esercizio del fluido	Massima pressione di ingresso aria (o idraulico*)
236471	B	King™	65:1	40 MPa, 403 bar	0,6 MPa, 6 bar
237265	B	King™ silenzioso a congelamento ridotto	65:1	40 MPa, 403 bar	0,6 MPa, 6 bar
240945	B	Quiet King™	65:1	40 MPa, 403 bar	0,6 MPa, 6 bar
237261	A	Bulldog®	31:1	21 MPa, 214 bar	0,7 MPa, 7 bar
241901	A	Bulldog® (da 200 Litri)	31:1	21 MPa, 214 bar	0,7 MPa, 7 bar
237274	A	Bulldog® silenzioso a congelamento ridotto	31:1	21 MPa, 214 bar	0,7 MPa, 7 bar
237264	A	Senator®	19:1	15 MPa, 157 bar	0,8 MPa, 8,4 bar
198475	A	Quiet King™	65:1	40 MPa, 403 bar	0,6 MPa, 6 bar
198466	A	Viscount® II		40 MPa, 403 bar	10,3 MPa*, 103 bar*
246942	A	King™	65:1	48 MPa, 483 bar	0,7 MPa, 7 bar
246940	A	Bulldog®	31:1	21 MPa, 214 bar	0,7 MPa, 7 bar
246941	A	Senator®	19:1	15 MPa, 157 bar	0,8 MPa, 8,4 bar
246938	A	Viscount® II		40 MPa, 403 bar	10,3 MPa*, 103 bar*

Simboli

Simboli di pericolo



Questo simbolo avverte della possibilità di lesioni gravi o mortali se non vengono seguite le istruzioni.

Simbolo di avvertenza



Questo simbolo avverte della possibilità di danni o distruzione dei macchinari se non vengono seguite le istruzioni.

PERICOLO



ISTRUZIONI

PERICOLO DA USO IMPROPRIO DELL'APPARECCHIATURA

Un utilizzo improprio può causare una rottura o un malfunzionamento dell'apparecchiatura e provocare gravi lesioni.

- Questa attrezzatura è solo per utilizzo professionale.
- Leggere tutti i manuali d'istruzione, le targhette e le etichette prima di utilizzare l'apparecchiatura.
- Utilizzare l'apparecchiatura solo per gli scopi previsti. In caso di incertezza, contattare il distributore Graco.
- Non alterare o modificare quest'attrezzatura.
- Verificare l'attrezzatura quotidianamente. Riparare o sostituire immediatamente le parti usurate o danneggiate.
- Non eccedere la massima pressione d'esercizio indicata per l'attrezzatura o riportata nei **Dati tecnici** della propria attrezzatura. Non eccedere la massima pressione d'esercizio del componente con la specifica minima.
- Utilizzare fluidi e solventi compatibili con le parti a contatto con il fluido dell'attrezzatura. Fare riferimento alla sezione **Dati tecnici** di tutti i manuali delle attrezzature. Leggere le avvertenze del produttore del fluido e del solvente.
- Non tirare i flessibili per spostare l'attrezzatura.
- Disporre i tubi lontano dalle aree trafficate, spigoli vivi, parti in movimento e superfici calde. Non esporre i tubi della Graco a temperature superiori agli 82°C o al di sotto di -40°C.
- Indossare protezioni auricolari durante il funzionamento dell'attrezzatura.
- Non sollevare apparecchiature sotto pressione.
- Seguire tutte le normative e leggi antincendio, elettriche e di sicurezza, locali e statali.

PERICOLO



PERICOLO DI INIEZIONE

Spruzzi dalla valvola di erogazione/pistola a spruzzo, da perdite o da componenti rotti, possono iniettare fluidi nel corpo provocando lesioni estremamente gravi, compresa la necessità di amputazione. Fluidi spruzzati negli occhi o sulla pelle possono causare gravi lesioni.



- Il fluido iniettato nella pelle può sembrare un semplice taglio, mentre in realtà è una grave lesione. **Richiedere assistenza medica immediata.**
- Non puntare la pistola/valvola verso qualcuno o su una parte del corpo.
- Non mettere la mano o le dita sull'ugello.
- Non interrompere o deviare perdite con la mano, col corpo, con i guanti o uno straccio.
- Non causare "flussi di ritorno"; questo non è un sistema di spruzzatura pneumatica.
- Inserire sempre la protezione dell'ugello e la sicura quando si spruzza.
- Verificare ogni settimana il funzionamento del diffusore della pistola. Fare riferimento al manuale della pistola.
- Accertarsi che la sicura della pistola/valvola funzioni prima di iniziare a spruzzare.
- Bloccare la sicura della pistola/valvola quando si smette di spruzzare.
- Seguire la **Procedura di decompressione** a pagina 12 se l'ugello si ostruisce e prima di pulire, verificare o riparare l'attrezzatura.
- Serrare tutti i raccordi del fluido prima di utilizzare l'apparecchiatura.
- Controllare quotidianamente i flessibili, i connettori ed i raccordi. Riparare o sostituire immediatamente parti usurate o danneggiate. Non sostituire i raccordi di pressione: occorre sostituire l'intero tubo.
- I flessibili del fluido devono avere le protezioni a spirale ad entrambe le estremità come protezione da rotture causate da piegature o pieghe vicino ai raccordi.



PERICOLO DA PARTI MOBILI

Le parti in movimenti, come il pistone di adescamento, possono catturare o amputare le dita.

- Stare lontani da tutte le parti mobili quando si avvia o si utilizza la pompa.
- Prima di riparare l'apparecchiatura, seguire la **Procedura di decompressione** a pagina 12 per evitare una partenza inaspettata del dispositivo.

PERICOLO



PERICOLO DI INCENDIO ED ESPLOSIONE

Una messa a terra non corretta, una scarsa ventilazione, fiamme vive o scintille possono creare condizioni pericolose e causare incendi o esplosioni e gravi lesioni.

- Collegare a terra il sistema e gli oggetti da spruzzare. Fare riferimento a **Messa a terra** a pagina 6.
- Se vi sono scariche statiche o se si rileva una scossa elettrica durante l'utilizzo di questa apparecchiatura, **smettere di spruzzare/erogare immediatamente**. Non utilizzare questa apparecchiatura fin quando il problema non è stato identificato e corretto.
- Ventilare con aria fresca per prevenire l'accumularsi di vapori infiammabili generati dai solventi o prodotti che vengono spruzzati.
- Mantenere l'area di spruzzatura libera da materiali di scarto inclusi solventi, stracci e petrolio.
- Scollegare elettricamente tutti i dispositivi presenti nell'area di spruzzatura.
- Spegnerle tutte le fiamme vive o pilota presenti nell'area di spruzzatura.
- Non fumare nell'area di spruzzatura/erogazione.
- Non accendere o spegnere alcun interruttore elettrico quando si sta lavorando o in presenza di vapori.
- Non utilizzare motori a benzina nell'area di spruzzatura.



PERICOLO DA FLUIDI TOSSICI

Fluidi pericolosi o fumi tossici possono causare lesioni gravi o mortali se spruzzati negli occhi o sulla pelle, inalati o ingeriti.

- Documentarsi sui pericoli specifici dei fluidi utilizzati.
- Conservare i fluidi pericolosi in un contenitore di tipo approvato. Smaltire i fluidi secondo tutte le normative locali e governative per il trattamento di fluidi pericolosi.
- Indossare sempre occhiali protettivi, guanti, indumenti ed un respiratore come raccomandato dal produttore del fluido e del solvente.

Installazione

Messa a terra

PERICOLO



PERICOLO DI INCENDI ED ESPLOSIONI

Prima di far funzionare la pompa, collegare a terra il sistema come indicato nel seguito. Leggere, inoltre, la sezione **PERICOLO DI INCENDIO ED ESPLOSIONE** a pagina 5.



1. *Pompe King*: utilizzare un filo di terra con morsetto. Vedere figura 1. Rimuovere la vite di terra (Z) e inserire nell'occhio del terminale dell'anello all'estremità del filo di terra (Y). Serrare la vite di terra nuovamente nella pompa e avvitare fermamente. Collegare l'altra estremità del filo ad una messa a terra efficace. Ordinare il codice 222011 - filo di messa a terra e pinza.

Tutte le altre pompe: utilizzare un filo di terra con morsetto. Vedere figura 2. Allentare il controdado dello spinotto di terra (W) e della rondella (X). Inserire un'estremità di un filo di terra con un diametro minimo di 1,5 mm² nella fessura del capocorda (Z) e serrare saldamente il dado di blocco. Collegare l'altra estremità del filo ad una messa a terra efficace. Ordinare la parte con codice 222011 - filo di messa a terra e pinza.

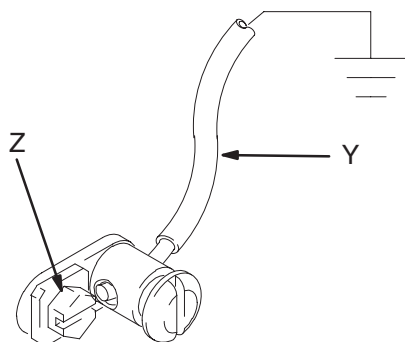


Fig. 1

T11052

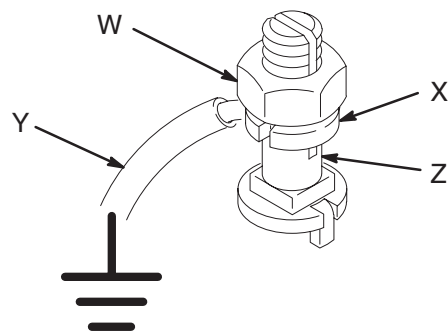


Fig. 2

0864

2. *Flessibili aria e del fluido*: utilizzare esclusivamente flessibili elettricamente conduttivi.
3. *Compressore*: seguire le indicazioni del produttore.
4. *Pistola a spruzzo/valvola di erogazione*: collegare a terra tramite un flessibile ed una pompa opportunamente messi a terra.
5. *Contenitore di alimentazione del fluido*: seguire le normative locali.
6. *Oggetti da spruzzare*: in base alle normative vigenti.
7. *Utilizzare esclusivamente secchi metallici*: seguire le normative locali. Utilizzare esclusivamente secchi metallici che sono conduttivi, posti su di una superficie collegata a terra. Non poggiare il secchio su superfici non conduttive, come carta o cartone, in quanto interrompono la continuità di terra.
8. *Per mantenere la continuità di terra quando si lava il sistema o si scarica la pressione*, tenere sempre una parte metallica della pistola/valvola a contatto di un secchio *metallico* collegato a terra e premere il grilletto nel secchio.

Installazione

Tutti i sistemi

NOTA: I numeri di riferimento e le lettere tra parentesi nel testo si riferiscono ai richiami nelle figure e negli disegni relativi alla componentistica.

Le installazioni tipiche indicata nelle figure 3 e 4 costituiscono solo un'indicazione per la selezione e l'installazione dei vari componenti del sistema. Contattare il distributore Graco per l'assistenza tecnica Graco per progettare un sistema adatto alle proprie necessità specifiche.

Gli accessori sono disponibili alla Graco. Se l'utilizzatore fornisce i propri accessori, accertarsi che siano opportunamente dimensionati per sopportare la pressione richiesta dal sistema.

Accessori di sistema

Tubi dell'aria e del fluido

Accertarsi che tutti i flessibili dell'aria e i flessibili del fluido siano correttamente dimensionati e della giusta pressione per il proprio sistema. Utilizzare solo flessibili elettricamente conduttivi. I flessibili del fluido devono avere i terminali a molla ad entrambe le estremità.

Accessori di montaggio (tranne 198466, 198475 e 246938)

Montare la pompa (A) in modo idoneo all'installazione pianificata. Figura 3 a pagina 8 illustra una pompa installata sul pistone in un sistema a testata a più pistole. Le dimensioni della pompa e la disposizione dei fori di montaggio sono indicate a pagina 49.

Se si installa la pompa sul pistone, vedere il manuale del pistone separato per l'installazione e le istruzioni operative. Il kit per l'installazione 222776 è disponibile per la pompa con un pistone da 200 litri.

Installazione (pompe a funzionamento pneumatico)

LEGENDA

- | | |
|--|--|
| A Pompa | M Valvola di scarico del fluido (obbligatoria) |
| B Pistone ad aria da 200 litri | N Tubo di alimentazione del fluido elettricamente conduttivo |
| C Valvola di spurgo dell'aria principale (obbligatoria per pompa e pistone) | P Valvola di arresto fluido |
| D Lubrificatore linea dell'aria (solo posizione) | R Raccordo girevole valvola/pistola |
| E Valvola di spurgo dell'aria della pompa (obbligatoria per la pompa) | S Pistola a spruzzo senza aria o valvola di erogazione |
| F Regolatore della pompa dell'aria | T Regolatore dell'aria del ram |
| G Collettore aria | U Valvola direzionale del ram |
| H Flessibile elettricamente conduttivo alimentazione aria | V Valvola di sicurezza della pompa (solo posizione) |
| J Filtro della linea aria | W Valvola di drenaggio linea dell'aria |
| K Valvola di spegnimento dell'aria (per accessori) | S Filo di messa a terra (obbligatorio; vedere pagina 6 per istruzioni sull'installazione) |
| L Regolatore del fluido | |

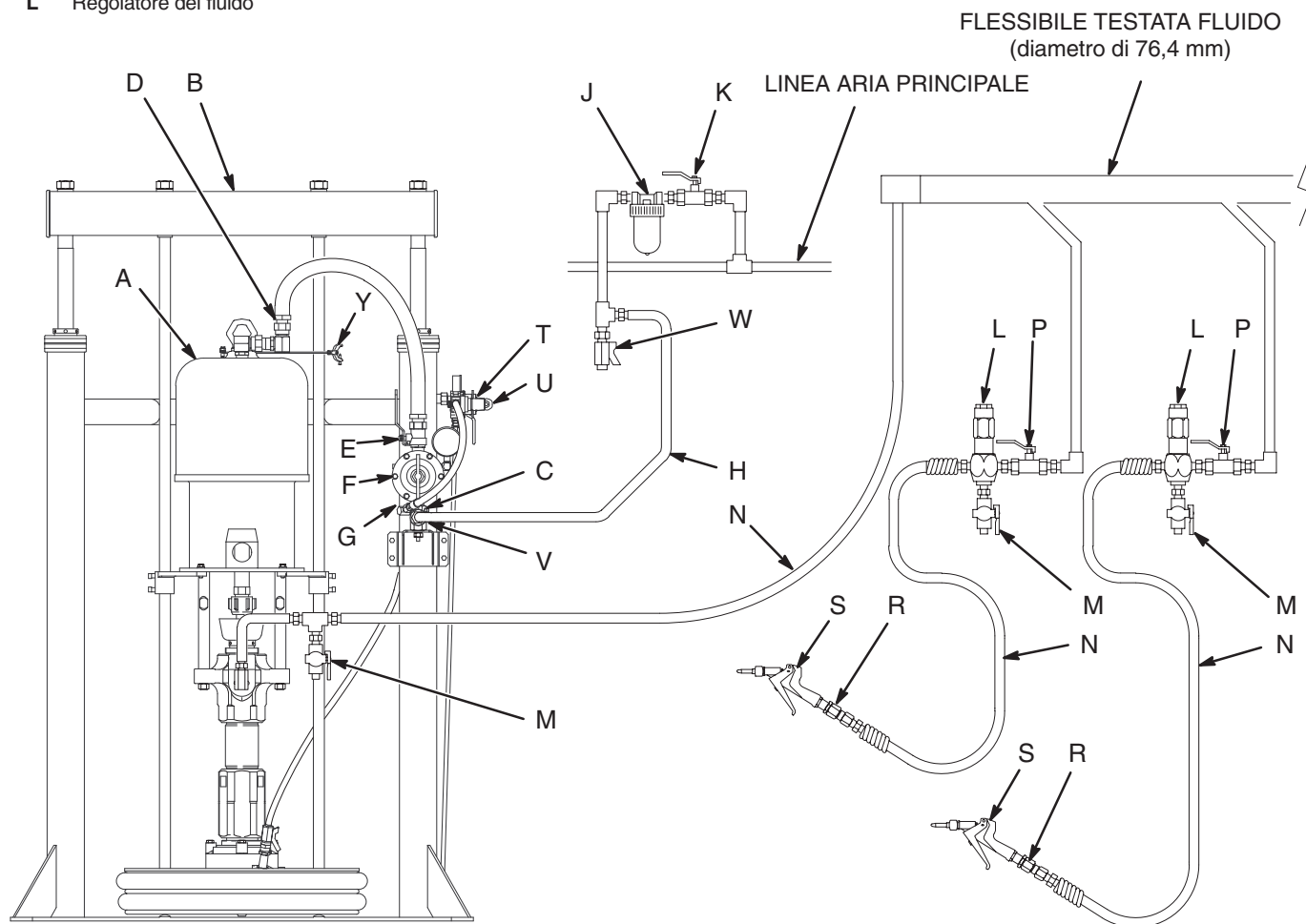


Fig. 3

05097

Installazione (pompe a funzionamento pneumatico)

PERICOLO

Sono necessarie una valvola di sfogo dell'aria principale (C), una valvola di sfogo dell'aria della pompa (E) ed una valvola di drenaggio del fluido (M). Questi accessori consentono di ridurre il rischio di gravi lesioni incluse le iniezioni di fluido, spruzzi negli occhi o sulla pelle e lesioni causate da parti in movimento durante la regolazione o la riparazione della pompa.

La valvola di sfogo dell'aria principale (C) arresta l'erogazione dell'aria alla pompa ed al pistone. La valvola della pompa del tipo a spurgo (E) scarica l'aria intrappolata tra questa valvola e la pompa dopo che la pompa è stata spenta. L'aria intrappolata può causare il funzionamento inaspettato della pompa. Installare la valvola vicina alla pompa. Ordinare il codice 107141.

La valvola di scarico consente di diminuire la pressione nel pompante, nei tubi e nella valvola. L'attivazione della pistola potrebbe non essere sufficiente per scaricare la pressione. Ordinare il codice 210658.

Accessori linea aria

Installare i seguenti accessori nell'ordine indicato nella Figura 3, utilizzando gli adattatori se necessario:

- **Un lubrificatore per linea aria (D)** fornisce una lubrificazione automatica al motore. Individuare la posizione illustrata.
- **È necessaria una valvola di sfogo dell'aria principale (C)** perché il sistema interrompa l'erogazione di aria alla pompa ed al pistone (vedere **PERICOLO** nei paragrafi precedenti). Quando è chiusa, la valvola eroga tutta l'aria rimasta nel pistone e nella pompa ed il pistone viene abbassato lentamente. Accertarsi che la valvola sia facilmente accessibile dalla pompa e sia montata **a monte** del collettore dell'aria (G).
- **Una valvola dell'aria (E)** è necessaria nel sistema per scaricare l'aria intrappolata tra la valvola ed il motore quando la valvola è chiusa (vedere la sezione **PERICOLO** sulla sinistra). Accertarsi che la valvola di spurgo sia facilmente accessibile dalla pompa e sia montata **a valle** dal regolatore aria.

- **Un regolatore aria (F)** controlla la pompa e la pressione di uscita regolando la pressione aria alla pompa. Installare il regolatore vicino alla pompa, ma **a monte** dalla valvola di sfogo dell'aria.
- **Una valvola di sicurezza della pompa (V)** rileva quando la pompa sta funzionando troppo velocemente e spegne automaticamente l'aria al motore. Una pompa che funziona troppo velocemente può danneggiarsi in modo grave. Individuare la posizione illustrata.
- **Un collettore aria (G)** presenta un raccordo girevole per l'ingresso dell'aria. Un pistone è installato che presenta porte per il collegamento delle linee agli accessori dell'aria come il **regolatore d'aria del pistone (T)** e la **valvola di direzione del pistone (U)**.
- **Un filtro della linea aria (J)** rimuove la sporcizia e la condensa dall'alimentazione di aria compressa. Inoltre, installare una **valvola di drenaggio (W)** sulla parte inferiore di ogni discesa della linea d'aria per far sfogare l'umidità.
- **Valvola di arresto dell'aria (K)** isola gli accessori della linea aria per la manutenzione. È situata a monte di tutti gli altri accessori della linea aria.

Accessori della linea fluido

Installare i seguenti accessori nelle posizioni riportate nella figure 3 e 4 utilizzando gli adattatori se necessario:

- Installare **una valvola di arresto del fluido (P)** ad ogni uscita della pistola/valvola per isolare la pistola/valvola e gli accessori del fluido per la manutenzione.
- Installare **una valvola di scarico del fluido (M)** accanto all'uscita del fluido della pompa e ad ogni stazione della pistola/valvola. Le valvole di drenaggio sono necessarie nel sistema per far sfogare la pressione del fluido nel pompante, nel tubo e nella valvola/pistola (vedere il **PERICOLO** sulla sinistra). Le valvole di drenaggio sulla pistola/postazioni delle valvole devono essere installate sulla base di un **regolatore del fluido (L)**, usando un adattatore.
- **Un regolatore del fluido (L)** controlla la pressione del fluido nella pistola/valvola e regola le fonti di pressione.
- **Una pistola o una valvola di erogazione (S)** eroga il fluido. La pistola mostrata in figura 3 è una pistola ad erogazione ad alta pressione per fluidi molto viscosi.
- **Un raccordo girevole pistola/valvola (R)** consente di liberare il movimento della pistola/valvola.

Installazione (pompe a funzionamento idraulico)

LEGENDA

- | | | | |
|---|--|---|---|
| A | Supporto pompa accessorio (Réf. No. 218742) | J | Valvola per il controllo del flusso |
| B | Serbatoio di compensazione (Réf. No 218509 o 238983) | K | Valvola per la riduzione della pressione |
| C | Tubo di diametro 50 mm (2 pollici) | L | Linea di drenaggio |
| D | Valvola d'arresto del fluido di pieno flusso non restrittiva | M | Valvola di intercettazione della linea di ritorno idraulica |
| E | Linea alimentazione del fluido | N | Accumulatore |
| F | Serbatoio di miscelazione | P | Linea di alimentazione idraulica |
| G | Linea di alimentazione idraulica valvola di arresto | Q | Linea di ritorno idraulica |
| H | Manometro per la pressione idraulica | S | Filo di messa a terra (obbligatorio; vedere pagina 6) |

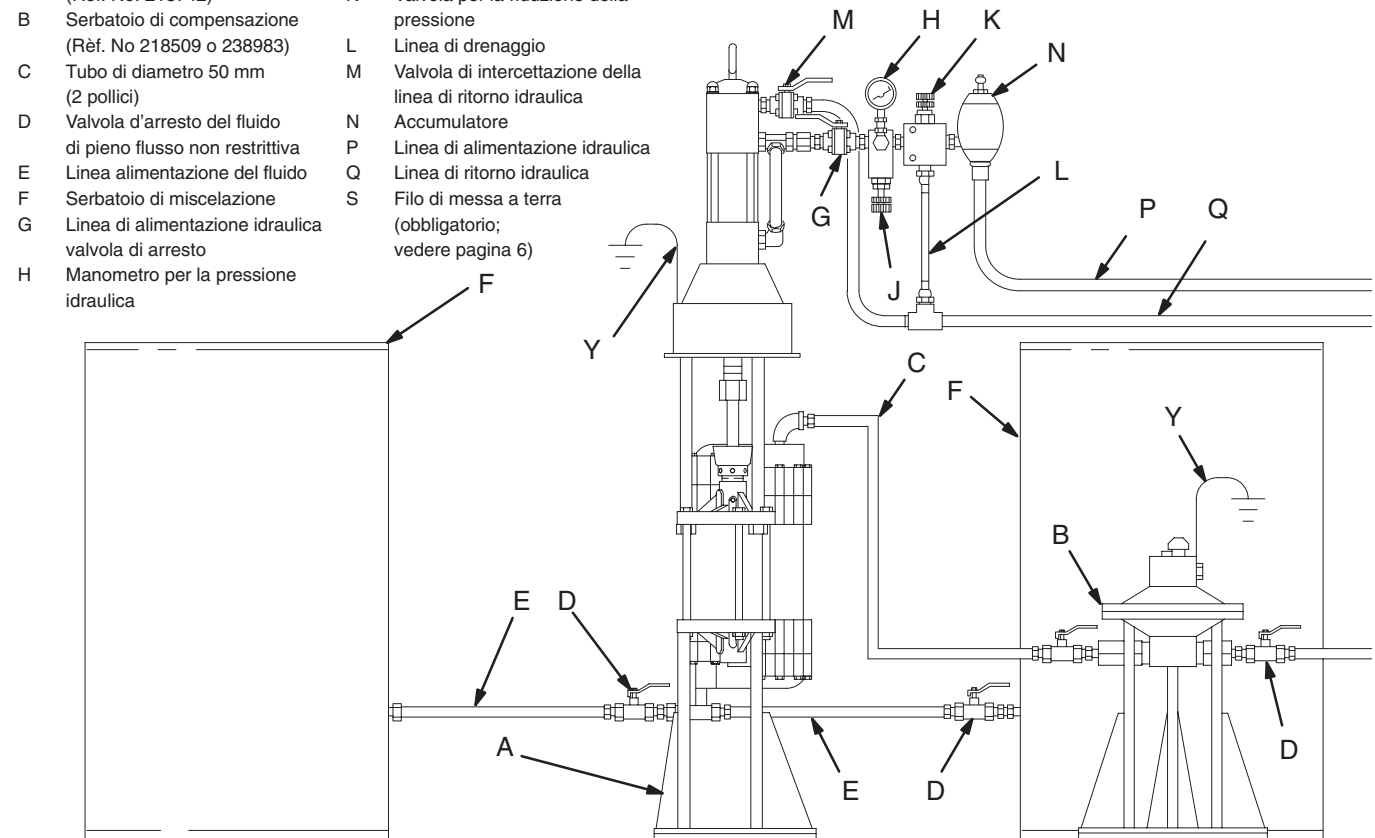


Fig. 4

01408

Installazione (pompe a funzionamento idraulico)

AVVERTENZA

L'alimentazione idraulica deve essere tenuta sempre pulita per evitare danni al motore ed all'alimentazione idraulica.

1. Soffiare sulle linee idrauliche con aria e lavare accuratamente prima di collegarle al motore.
2. Collegare le spine, le prese ed i terminali della linea prima di scollegarli per qualsiasi motivo.

Tappare sempre gli ingressi e le uscite idrauliche e le linee quando le si scollega per qualsiasi ragione, onde evitare di introdurre sporcizia ed altri contaminanti nel sistema.

Assicurarsi che l'alimentatore idraulico sia provvisto di un filtro di aspirazione nella pompa idraulica e di un filtro della linea di ritorno del sistema delle dimensioni di 10 micron. Seguire attentamente le indicazioni del produttore relative alla pulizia del serbatoio e del filtro ed alle sostituzioni periodiche del fluido idraulico.

NOTA: Il fluido idraulico viene scaricata soltanto dai motori idraulici differenziali sul ciclo superiore del ciclo di funzionamento. La linea di ritorno dell'olio deve avere almeno due volte la capacità della linea di alimentazione olio. Altrimenti, la pressione posteriore sul pistone del motore idraulico rallenterà il motore e il pompante del fluido, provocando un peggioramento nelle prestazioni della pompa.

Installare una valvola d'arresto (P) sulla linea d'alimentazione dell'olio idraulico (G) per isolare il sistema per la manutenzione, un manometro per la pressione dell'olio (H) per controllare la pressione dell'olio idraulico nel motore ed evitare sovrappressioni sul motore o la pompante; una valvola di controllo del flusso con compensazione di temperatura e pressione (J) onde prevenire velocità eccessive del motore, una valvola di riduzione della pressione (K) con una linea di drenaggio (L) direttamente entrante nella linea idraulica di ritorno (Q), ed un accumulatore (N) per attenuare i colpi d'ariete determinati dall'inversione della direzione di rotazione del motore.

Installare una valvola d'arresto (M) sulla linea idraulica di ritorno (Q) per isolare il motore per la manutenzione.

Funzionamento

Procedura per la decompressione

⚠ PERICOLO



PERICOLO DI INIEZIONE

La pressione del sistema deve essere scaricata manualmente per evitare partenze o spruzzi accidentali. Il fluido ad alta pressione può essere iniettato nella pelle e causare lesioni gravi. Per ridurre i rischi di lesioni causati da spruzzi dalla pistola, spruzzi negli occhi o da parti in movimento, seguire la **Procedura di decompressione** ogni qual volta:

- viene indicato di scaricare la pressione,
- si arresta la spruzzatura o l'erogazione,
- si verificano o si riparano componenti del sistema,
- oppure viene installato o pulito l'ugello di spruzzatura.

1. Bloccare la sicura della pistola/valvola.
2. Spegnerne l'alimentazione alla pompa.
3. **Negli impianti a funzionamento idraulico**, chiudere il regolatore dell'aria e chiudere la valvola principale di sfiato del tipo a spurgo.
4. **Nei sistemi idraulici**, chiudere innanzitutto la valvola di arresto dell'alimentazione del fluido, quindi la valvola di arresto della linea di ritorno.
5. Sbloccare la sicura del grilletto della valvola/pistola.
6. Mantenere una parte metallica della pistola/valvola a contatto di un secchio metallico collegato a terra e premere il grilletto nel secchio per far scaricare la pressione.
7. Bloccare la sicura della pistola/valvola.
8. **Negli impianti a funzionamento idraulico**, aprire la valvola di scarico della pompa (obbligatoria nel sistema) avendo a disposizione un contenitore per la raccolta del drenaggio. Lasciare aperta la valvola di drenaggio fin quando non si è pronti per spruzzare/erogare di nuovo.

Se si sospetta che l'ugello o il flessibile siano completamente ostruiti, o che la pressione non sia stata del tutto scaricata dopo aver seguito i passi indicati in precedenza allentare molto lentamente il dado di ritenzione o il raccordo dell'estremità del flessibile e scaricare gradualmente la pressione e poi allentare del tutto. Pulire ora l'ugello o il flessibile.

Premiguarnizioni/coppa

Prima di iniziare, riempire il premiguarnizioni (2) fino ad 1/3 di liquido sigillante per filettature (TSL) o solvente compatibile. Vedere figura 5.

⚠ PERICOLO

Per ridurre il rischio di gravi lesioni, ogni volta che viene indicato di sfogare la pressione seguire la **Procedura di decompressione** sulla sinistra.

Il dado premiguarnizioni è serrato in fabbrica ed è pronto per funzionare. Se si allenta e vi sono perdite dalla guarnizione della ghiera, far sfogare la pressione, poi serrare il dado fino a 128–156 N.m utilizzando la chiave fornita in dotazione (109). Eseguire questa procedura quando necessario. Non serrare eccessivamente il dado premiguarnizioni.

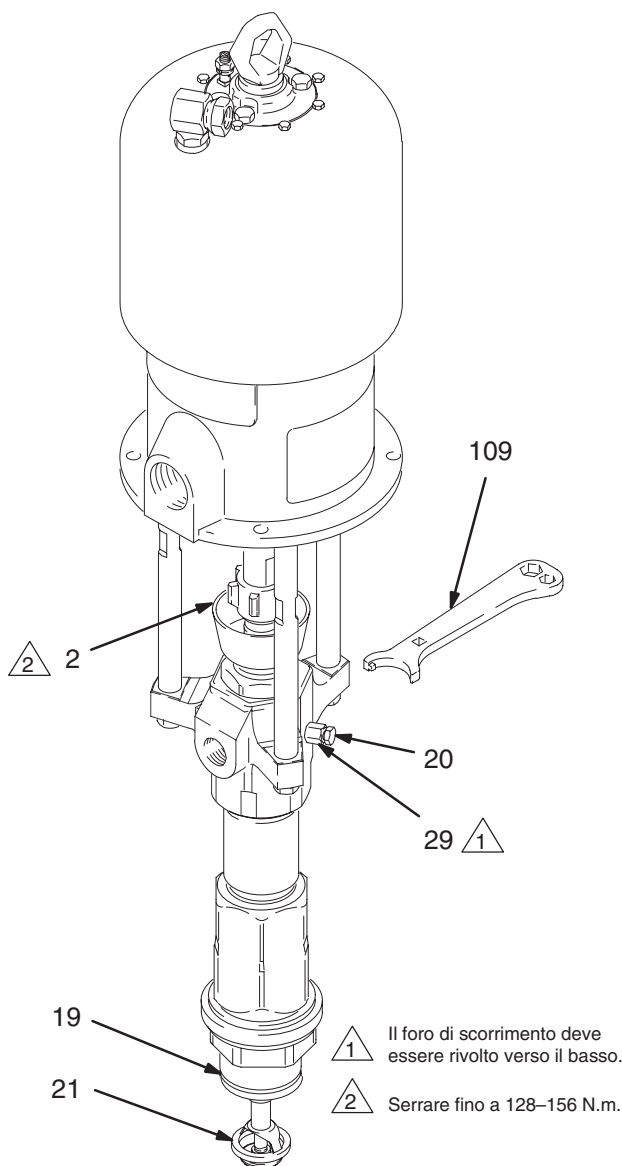


Fig. 5

04995

Funzionamento

Effettuare lavaggio della pompa prima del primo utilizzo

La pompa è collaudata con olio minerale a bassa densità, lasciato nella pompa per proteggere le parti della pompa. Se il fluido è stato contaminato dall'olio, lavarlo con un solvente compatibile. Vedere **Lavaggio** a pagina 16.

Avviamento e regolazione della pompa

! PERICOLO



PERICOLO DA PARTI MOBILI

Tenere le mani e le dita lontane dal pistone di adescamento (21) durante il funzionamento ed ogni volta che la pompa viene caricata con aria. Il pistone di adescamento si estende al di là del corpo di immissione (19) per aspirare il materiale nella pompa e può amputare la mano o le dita intrappolate tra il pistone e il corpo di immissione. Seguire la **procedura di decompressione** a pagina 12, prima di controllare, svuotare o pulire il pistone di adescamento.

! PERICOLO

PERICOLO DI INIEZIONE

Per ridurre il pericolo di iniezione, **non** usare la mano o le dita per coprire i fori di scarico nella parte inferiore del corpo della valvola di spurgo (29) quando si adescata la pompa. Usare una chiave Crescent per aprire e chiudere la spina dello spurgatore (20). Tenere le mani lontane dal foro di spurgo.

! AVVERTENZA

Non far mai funzionare la pompa asciutta. Una pompa asciutta prenderà rapidamente velocità causando danni. Se la pompa funziona troppo velocemente, fermarla immediatamente e verificare la riserva di fluido. Se il serbatoio è vuoto ed è stata pompata aria nelle linee, riempire il contenitore, adescare la pompa e le linee con del fluido o lavarla e lasciarla piena di un solvente compatibile. Eliminare tutta l'aria dal sistema del fluido.

! PERICOLO

PERICOLO DI ROTTURA DEI COMPONENTI



Per ridurre il rischio di sovrappressurizzare il sistema, che potrebbe causare la rottura dei componenti e gravi lesioni. *Non eccedere mai la pressione massima d'ingresso alla pompa* (vedere i **dati tecnici** a pagina 38-46).

Sistemi a funzionamento pneumatico

1. Alimentare fluido alla pompa in base ai requisiti del sistema.
 2. Vedere figura 3. Chiudere il regolatore aria (F).
 3. Aprire tutte le valvole di sfogo dell'aria (C, E).
 4. Mantenere una parte metallica della valvola/pistola (S) fermamente a contatto di un secchio metallico collegato a terra e premere il grilletto nel secchio.
 5. Aprire lentamente il regolatore dell'aria fin quando la pompa non si avvia.
 6. Far funzionare la pompa lentamente fin quando tutta l'aria non è uscita e la pompa ed i flessibili non sono stati adescati.
 7. Rilasciare il grilletto della pistola/valvola ed inserire la sicura della pistola. La pompa deve entrare in stallo contro la pressione.
 8. Se la pompa non si adescata correttamente, aprire la spina della valvola dello spurgatore (20) leggermente. Usare il foro di spurgo che si trova nella parte inferiore del corpo della valvola (29), come valvola di adescamento fino a quando il fluido non compare nel foro. Vedere figura 5. Chiudere la spina.
- NOTA:** Quando si cambiano i contenitori di fluido con il tubo e la valvola/pistola già adescati, aprire la valvola dello spurgatore (20) per consentire l'adesco della pompa e per far uscire l'aria prima che entri nel tubo. Chiuderla quando tutta l'aria è stata eliminata.
9. Una volta che la pompa e la linea sono state adescate e con un'adeguata alimentazione di aria e di fluido, la pompa si avvierà e si fermerà non appena la pistola verrà aperta e chiusa. In un sistema circolante, la pompa prenderà velocità o rallenterà in base alle esigenze, fin quando l'alimentazione aria non viene interrotta.
 10. Utilizzare il regolatore aria (F) per controllare la velocità della pompa e la pressione del fluido. Utilizzare sempre la minima pressione possibile necessaria per ottenere i risultati desiderati. Una pressione maggiore provocherà una usura prematura dell'ugello e della pompa.

Funzionamento

Sistemi a funzionamento idraulico

Fare riferimento alle avvertenze a pagina 13.

1. Alimentare fluido alla pompa in base ai requisiti del sistema.
2. Aprire le valvole d'arresto tra la pompa ed i serbatoi d'alimentazione.
3. Aprire la (le) valvola (valvole) di distribuzione o la (le) pistole a spruzzo.
4. Per regolare il sistema eseguire la seguente procedura applicabile:
 - a. Attivare l'alimentatore idraulico.
 - b. Aprire completamente la valvola di regolazione del flusso.
 - c. Regolare la valvola riduttrice della pressione fino ad ottenere la pressione del fluido desiderata. Far funzionare la pompa finché tutta l'aria non sia stata spurgata dalle linee del fluido.
 - d. Verificare il numero di giri della pompa.
 - e. Chiudere la valvola di regolazione del flusso fino a quando il numero di giri e la pressione del fluido iniziano a diminuire.
 - f. Aprire leggermente la valvola di regolazione del flusso fino a quando il numero di giri e la pressione del fluido tornano ai valori desiderati. Questo metodo di impostazione dei dispositivi di regolazione idraulica garantisce un adeguato funzionamento della pompa, evitando una velocità eccessiva ed eventuali danni nel caso in cui in serbatoio del fluido si esaurisca.
 - g. Chiudere la pistola o la valvola.

Manutenzione

Spegnimento e manutenzione della pompa

PERICOLO

Per ridurre il rischio di gravi lesioni, ogni volta che viene indicato di scaricare della pressione seguire la **Procedura di decompressione** riportata a pagina 12.

Durante la notte, fermare la pompa nella parte inferiore del ciclo per prevenire l'asciugamento del fluido sull'asta esposta del pompante ed i relativi danni alle guarnizioni della ghiera. **Scaricare la pressione.**

Lavare sempre la pompa prima di far seccare il fluido sull'asta del pompante. Fare riferimento a **lavaggio** nel seguito.

Lavaggio

PERICOLO



PERICOLO DI INCENDI ED ESPLOSIONI

Prima di eseguire il lavaggio, leggere la sezione **PERICOLO DI INCENDIO ED ESPLOSIONE** a pagina 5. Accertarsi che l'intero sistema ed i secchi di lavaggio siano correttamente collegati a terra. Fare riferimento alle **Messa a terra** a pagina 6.



Utilizzare un fluido che è compatibile con il fluido pompato e le parti a contatto con il fluido del sistema. Verificare con il produttore di fluido o fornitore per i fluidi di lavaggio raccomandati e per la frequenza di lavaggio. Lavare sempre la pompa prima di far seccare del fluido sulla staffa del pompante.

AVVERTENZA

Non lasciare mai acqua o fluidi a base d'acqua nella pompa per un'intera notte. Se si pompa fluido a base d'acqua, lavare prima con acqua, quindi con un antiruggine come gelatina minerale. Far scaricare la pressione ma lasciare l'antiruggine nella pompa per proteggere le parti dalla corrosione.

PERICOLO

Per ridurre il rischio di gravi lesioni, ogni volta che viene indicato di scaricare della pressione seguire la **Procedura di decompressione** riportata a pagina 12.

1. **Scaricare la pressione.**
2. Rimuovere l'ugello dalla pistola/valvola.
3. Tenere una parte metallica della pistola/valvola a contatto di un secchio *metallico*.
4. Avviare la pompa. Durante l'operazione di lavaggio utilizzare la minima pressione possibile consentita per il fluido.
5. Adescare la pistola/valvola.
6. Lavare il sistema fino a quando dalla pistola/valvola non esce solvente pulito.
7. **Scaricare la pressione.**

Individuazione e correzione malfunzionamenti

PERICOLO

Per ridurre il rischio di gravi lesioni, ogni volta che viene indicato di scaricare della pressione seguire la **Procedura di decompressione** riportata a pagina 12.

1. Scaricare la pressione.
2. Verificare tutti i problemi e le possibili cause prima di smontare la pompa.

PROBLEMA	CAUSA	SOLUZIONE
La pompa non funziona.	Linea aria/idraulica ristretta o alimentazione aria limitata; valvole chiuse o ostruite.	Eliminare qualsiasi ostruzione; verificare che tutte le valvole d'arresto siano aperte; aumentare la pressione.
	Flessibile del fluido o pistola/valvola ostruiti; il diametro del flessibile del fluido è troppo piccolo.	Aprire, pulire*; usare un flessibile con un d.i. più largo.
	Asciugare il fluido sull'asta del pompante.	Pulire; fermare sempre la pompa nella parte inferiore del ciclo; tenere la coppa riempita per 1/3 con un solvente compatibile.
	Parti del motore sporche, consumate o danneggiate.	Pulire o riparare; fare riferimento al manuale separato del motore.
La pompa funziona, ma ha una bassa erogazione su entrambi i cicli.	Linea aria/idraulica ristretta o alimentazione aria limitata; valvole chiuse o ostruite.	Eliminare qualsiasi ostruzione; verificare che tutte le valvole d'arresto siano aperte; aumentare la pressione.
	Flessibile del fluido o pistola/valvola ostruiti; il diametro del flessibile del fluido è troppo piccolo.	Aprire, pulire*; usare un flessibile con un d.i. più largo.
	La valvola di spurgo è aperta.	Chiudere la valvola.
	L'aria perde nel contenitore del fluido.	Verificare la guarnizione della piastra del pistone.
	Il fluido è troppo pesante per adescare la pompa.	Usare la valvola di spurgo (vedere pagina 13); usare un pistone.
	Valvola di aspirazione aperta o guarnizioni consumate.	Pulire la valvola, sostituire le guarnizioni.
La pompa funziona, ma ha una bassa erogazione sul ciclo in basso.	Guarnizioni usurate nel pompante.	Sostituire le guarnizioni.
	Il fluido è troppo pesante per adescare la pompa.	Usare la valvola di spurgo (vedere pagina 13); usare un pistone.
La pompa funziona, ma ha una bassa erogazione sul ciclo in alto.	Valvola di aspirazione aperta o guarnizioni consumate.	Pulire la valvola, sostituire le guarnizioni.
	Valvola del pistone aperta o consumata o guarnizioni consumate.	Pulire la valvola, sostituire le guarnizioni.

LA TABELLA INDIVIDUAZIONE E CORREZIONE MALFUNZIONAMENTI CONTINUA ALLA PAGINA 18.

* Per determinare se il tubo del fluido o la pistola sono ostruiti, seguire le avvertenze relative alla **Procedura di decompressione** a pagina 12. Scollegare il tubo del fluido e disporre un contenitore all'uscita di fluido della pompa per raccogliere tutto il fluido. Avviare l'alimentazione ad aria o idraulica quanto basta per avviare la pompa. Se la pompa si avvia, l'ostruzione è nel tubo del fluido o nella pistola.

NOTA: Se si nota un congelamento del motore, contattare il distributore Graco.

Individuazione e correzione malfunzionamenti

PROBLEMA	CAUSA	SOLUZIONE
Velocità irregolare o accelerata della pompa.	Alimentazione fluido esaurita.	Riempire e riadescare.
	Il fluido è troppo pesante per adescare la pompa.	Usare la valvola di spurgo (vedere pagina 13 o 14); usare un pistone.
	Valvola del pistone aperta o consumata o guarnizioni consumate.	Pulire la valvola, sostituire le guarnizioni.
	Valvola di aspirazione aperta o pistone di adescamento consumato.	Pulire; eseguire la manutenzione.
	Guarnizioni usurate nel pompante.	Sostituire le guarnizioni.

Manutenzione

Attrezzi necessari

- Chiave dinamometrica
- Morsa da banco con ganasce morbide
- Mazzuolo in gomma
- Martello
- Uncino per guarnizioni tonde
- Asta d'ottone d.i. 13 mm (1/2")
- Kit di chiavi a tubo
- Kit di chiavi a tubo regolabili
- Chiave per tubature
- Chiave per dado premiguarnizioni (109, fornito)
- Lubrificante per filettature
- Sigillante per filettature

Scollegamento del pompante

1. Lavare la pompa, se possibile. Fermare la pompa nella parte inferiore del ciclo.

PERICOLO

Per ridurre il rischio di gravi lesioni, ogni volta che viene indicato di scaricare della pressione seguire la **Procedura di decompressione** riportata a pagina 12.

2. **Scaricare la pressione.**
3. Scollegare tutti i flessibili dalla pompa e dal motore.
4. Scollegare il pompante (106) dal motore (101) seguendo la procedura seguente. Vedere la figura 6. Prendere nota della posizione relativa dell'uscita fluido (X) rispetto all'ingresso aria (Y) del motore. Se il motore non richiede riparazioni, lasciarlo montato sul supporto.

AVVERTENZA

Accertarsi di avere a disposizione *almeno* due persone quando si deve sollevare, spostare o scollegare la pompa. Questa pompa è troppo pesante per una sola persona. Se si sta scollegando il pompante da un motore ancora montato (per esempio su un ram), *accertarsi* di reggere il pompante mentre viene scollegata per evitare che cada causando lesioni o danni materiali. Fare questo imbracciando fermamente la pompa o farla mantenere da due persone, mentre una terza persona scollega la pompa.

5. Utilizzando una chiave inglese regolabile (o un martello ed un punteruolo), svitare il dado di accoppiamento (104) dall'albero del motore (Z). Non perdere o far cadere i collari di accoppiamento (105). Vedere figura 6.
6. Mantenere la base con una chiave durante il lavoro per evitare che le aste ruotino. Svitare i dadi (103) dal tirante (102). Scollegare con cura il pompante (106) dal motore (101) seguendo la procedura seguente.
7. Vedere pagina 20 per la manutenzione del pompante. Per riparare il motore pneumatico, vedere il manuale del motore fornito separatamente.

Manutenzione

Riconnessione del pompante

1. Accertarsi che il dado di accoppiamento (104) ed i collari di accoppiamento (105) siano al loro posto sull'asta del pompante (1). Vedere figura 6.
2. Avere a disposizione almeno due persone per mantenere il pompante mentre un'altra la ricollega al motore (vedere l' **AVVERTENZA** a pagina 18). Orientare l'uscita fluido (X) rispetto all'ingresso aria o idraulico (Y) del motore secondo le annotazioni prese in precedenza nel passo indicato 4 in **Scollegamento del pompante**. Posizionare il pompante (106) sui tiranti (102).
3. Avvitare le viti (103) sui tiranti (102) e serrare fino a 68–81 N.m.
4. Avvitare lentamente il dado di accoppiamento sull'albero del motore. Mantenere la base dell'albero (Z) del motore in una morsa per evitare che le aste ruotino. Utilizzare una chiave inglese regolabile per serrare il dado di accoppiamento. Serrare fino a 196–210 N.m.
5. Serrare il dado premiguarnizioni (2) fino a 128–156 N.m.
6. Ricollegare tutti i tubi. Ricollegare il filo di terra se era stato scollegato. Riempire la tazza (2) fino ad 1/3 di liquido sigillante per filettature (TSL) o solvente compatibile.
7. Collegare l'alimentazione elettrica. Avviare la pompa lentamente per garantire che la pompa funzioni regolarmente.

⚠ PERICOLO

Per ridurre il rischio di gravi lesioni, ogni volta che viene indicato di scaricare della pressione seguire la **Procedura di decompressione** riportata a pagina 12.

8. Prima di rimettere la pompa in funzione far sfogare la pressione e serrare il dado premiguarnizioni (2) fino a 128–156 N.m.

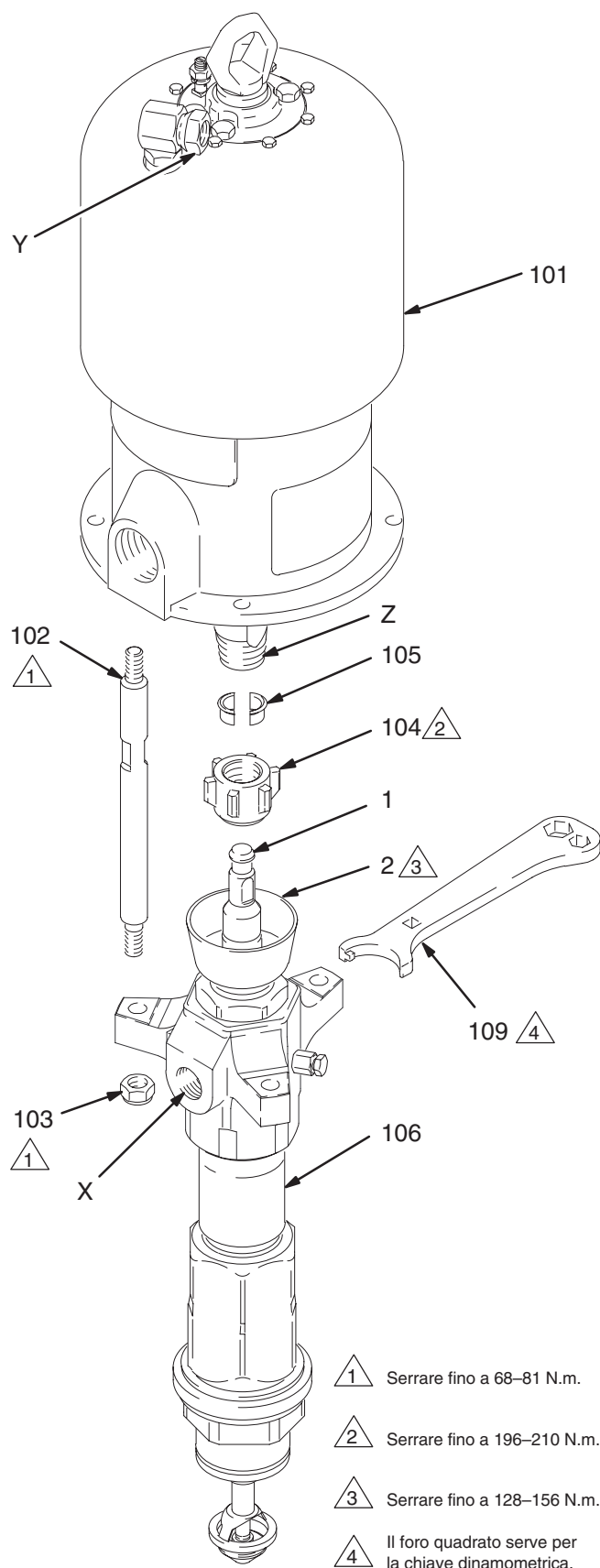


Fig. 6

04994

Manutenzione del pompante

Smontaggio

Quando si smonta la pompa, mettere tutte le parti rimosse in sequenza per un facile rimontaggio. Pulire con cura tutte le parti attentamente con un solvente compatibile e verificare la presenza di usura o danni. Vedere figura 9 per una vista della pompa.

NOTA: Sono disponibili i kit di riparazione delle guarnizioni. Vedere pagina 36. Per risultati ottimali utilizzare tutte le parti del kit. Le parti incluse nel kit sono contrassegnate da un asterisco, ad esempio (7*).

1. Rimuovere il pompante dal motore pneumatico come indicato a pagina 18. Montare la pompa in una morsa, con il corpo dell'uscita (9) posizionato come illustrato nella figura 8.
2. Mantenere le viti dell'asta del pistone di adescamento (18) con una chiave regolabile ed utilizzare una seconda chiave per svitare la sede del pistone di adescamento (22) dall'asta. Far scivolare il pistone di adescamento (21) dall'asta. Ispezionare le superfici interne ed esterne del pistone (21) per scorie, usure o altri danni.
3. Allentare il dado premiguarnizioni (2) usando la chiave (109) in dotazione.
4. Usando una chiave a tubo sul cilindro della presa esagonale (19), svitarlo dal corpo della valvola di aspirazione (17). La pompa si può separare ai giunti A, B o C. Vedere figura 8.

NOTA: Queste istruzioni sono scritte per la separazione della pompa al raccordo A. Se la pompa si separa ai raccordi B o C, smontarla in quel raccordo, inserirle il gruppo di aspirazione (17) in una morsa e continuare con il passo 5.

5. Svitare il corpo della valvola di aspirazione (17) da cilindro (10). Tirare il corpo fuori dalla pompa. Il gruppo della valvola di ritegno (V, vedere figura 7) deve scivolare lungo l'asta del pistone di adescamento (18) quando si rimuove il corpo; se non scivola facilmente; tappare con forza la parte superiore del corpo (17) con un martello di gomma per allentare.

DETTAGLI DELLA VALVOLA DI RITEGNO D'INGRESSO

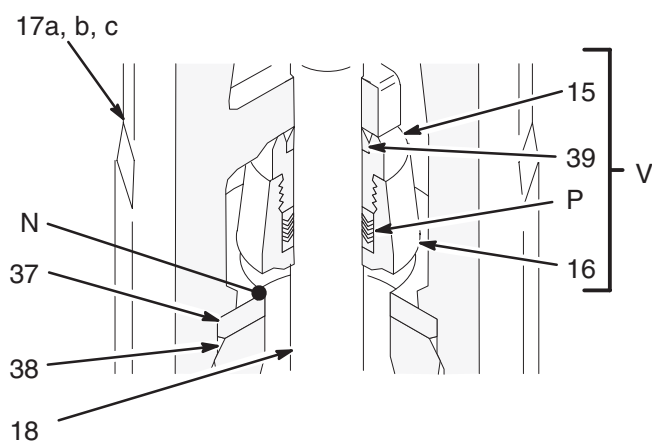


Fig. 7

05002

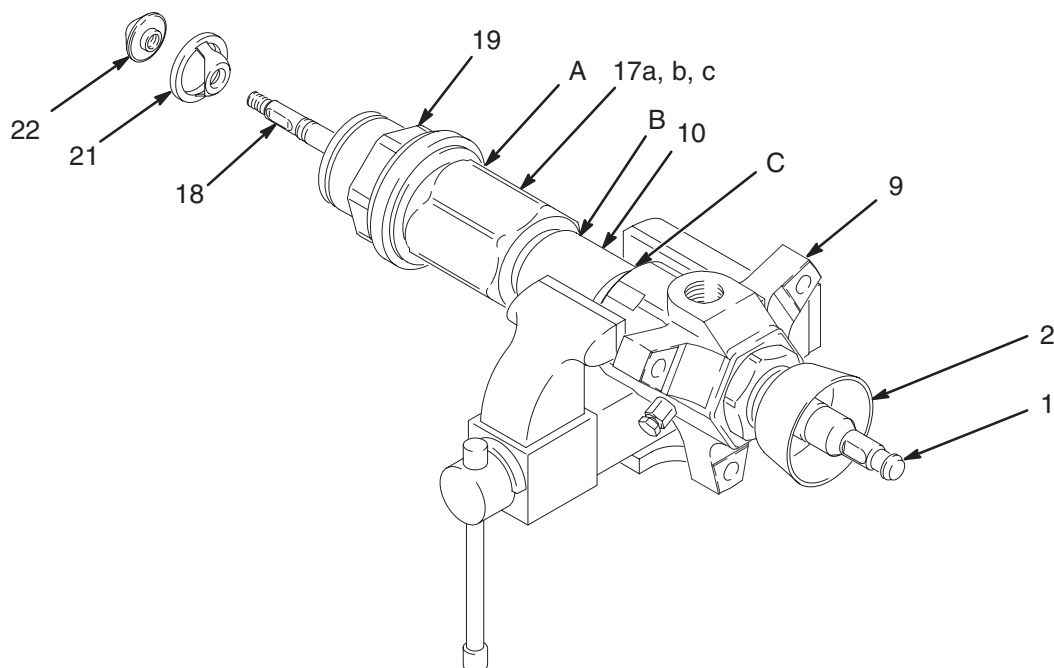


Fig. 8

04993

Manutenzione del pompante

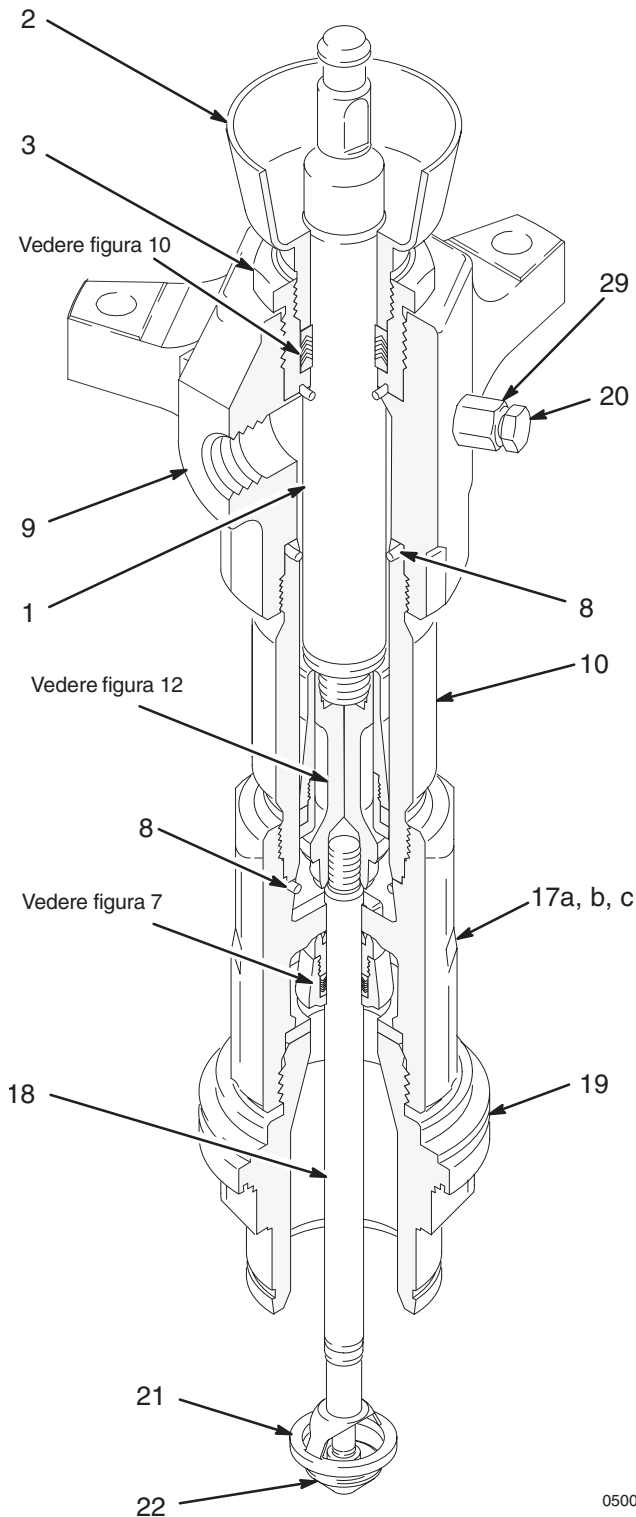


Fig. 9

05002

6. Tirare la sede di ingresso (37) e la guarnizione (38) fuori dalla parte inferiore del corpo della valvola di aspirazione (17). Fare attenzione a non rilasciare il gruppo della valvola di ritegno (V) quando viene liberata e tenerla da parte. Vedere figura 7.

NOTA: Se la sede (37) non si rimuove facilmente, inserire un martello e l'asta di ottone attraverso la parte superiore del corpo (17) e spingere fuori la sede.

7. Utilizzando un martello in gomma, spingere l'asta del pompante (1) e l'asta del pistone (18) fuori dal corpo dell'uscita (9) e dal cilindro (10). Controllare le superfici esterne ed interne delle aste per eventuali danni facendo passare un dito sulla superficie.
8. Svitare il dado premiguarnizioni (2). Svitare il corpo della guarnizione (3) e rimuovere la guarnizione (42). Rimuovere il premistoppa della ghiera e le guarnizioni (T). Vedere figura 10.

DETTAGLI DELLE GUARNIZIONI DELLA GHIERA

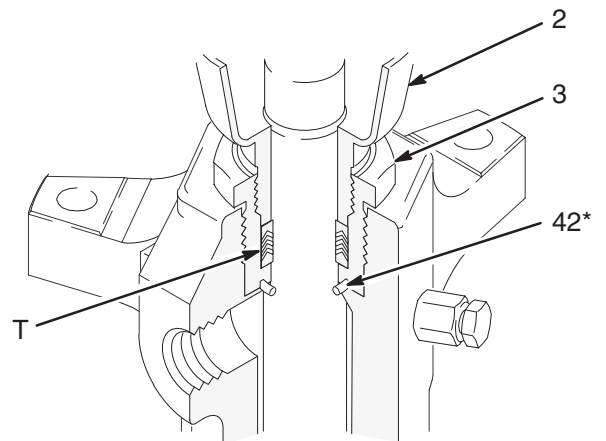


Fig. 10

Pompante modello 236611, Serie C

05002

Manutenzione del pompante

9. Rimuovere la guarnizione (8) sulla parte inferiore del cilindro (10). Vedere figura 12. Illuminare il cilindro per ispezionare la superficie interna per intaccature o usura.

Solo se il cilindro è danneggiato o se è evidente una perdita attorno alla guarnizione del cilindro superiore (8), svitare il cilindro dal corpo di uscita, usando una chiave inglese. Rimuovere la guarnizione del cilindro superiore.

10. Montare le viti dell'asta di spostamento (1) in una morsa. Svitare il pistone (12) dall'asta di spostamento; anche l'asta del pistone di adescamento (18) verrà via. Far scivolare la guida del pistone (11) e la sede (14) fuori dal pistone (12).

11. Non è necessario rimuovere l'asta del pistone di adescamento (18) dal pistone (12) a meno che l'ispezione non riveli danni a qualche parte. Per smontare, inserire il pistone in una morsa e svitare l'asta.

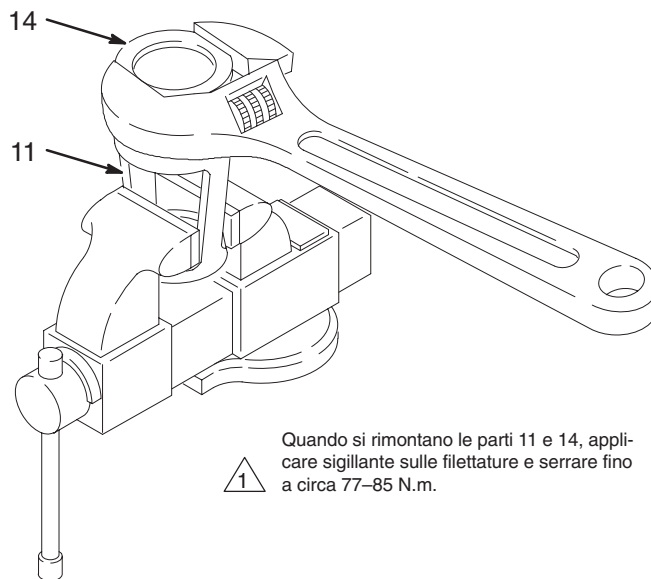
12. Montare la guida del pistone (11) in una morsa come indicato in figura 11. Utilizzando una chiave regolabile, svitare la sede del pistone (14) dalla guida. Rimuovere la guarnizione (13); sostituire sempre con una nuova. Ispezionare le superfici di attacco (M) del pistone (12) e la sede del pistone (14) per danni o usura. Vedere figura 12.

13. Per smontare il gruppo della valvola di ritegno (V), inserire il corpo della valvola di aspirazione (16) in una morsa e svitare il dado premiguarnizioni (15). Rimuovere la guarnizione (39) dal dado, ed i premistoppa e le guarnizioni (P) dal corpo della valvola. Ispezionare le superfici di attacco (N) del corpo della valvola (16) e della sede (37) per danni o usura. Vedere figure 7 e 13.

NOTA: La guarnizione (39) è montata a pressione nel dado (15) e può risultare necessario tagliarla per una più facile rimozione.

14. Svitare la spina della valvola dello spurgatore (20) dal corpo della valvola (29). Pulire le filettature della valvola ed il foro di spurgo. Non è necessario rimuovere il corpo della valvola dal corpo dell'uscita della pompa (9).

15. Ispezionare tutte le parti per danni. Pulire tutte le parti e le filettature con un solvente compatibile. Rimontare come illustrato a pagina 23.



Quando si rimontano le parti 11 e 14, applicare sigillante sulle filettature e serrare fino a circa 77-85 N.m.

Fig. 11

03832

DETTAGLI DELLA VALVOLA DI RITEGNO DEL PISTONE

1 Serrare fino a 125-139 N.m.

2 Serrare fino a 324-368 N.m.

3 Lubrificare.

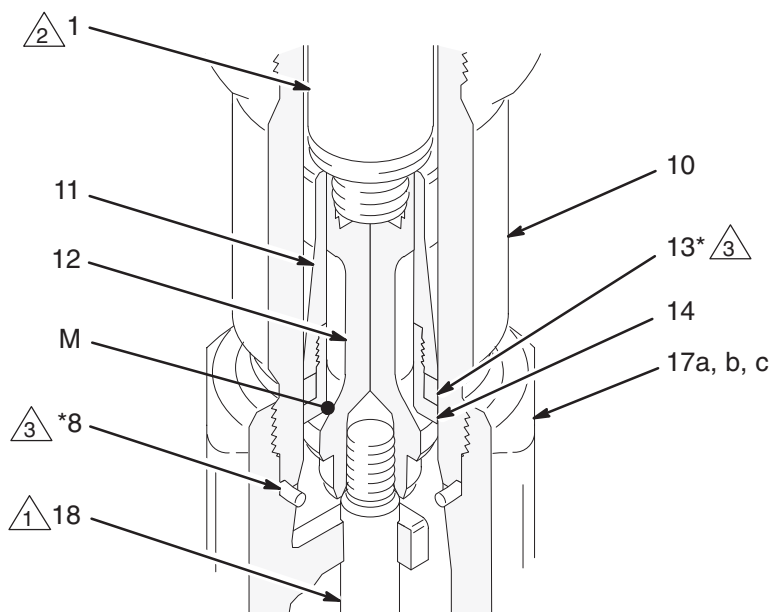


Fig. 12

05002

Manutenzione del pompante

Rimontaggio

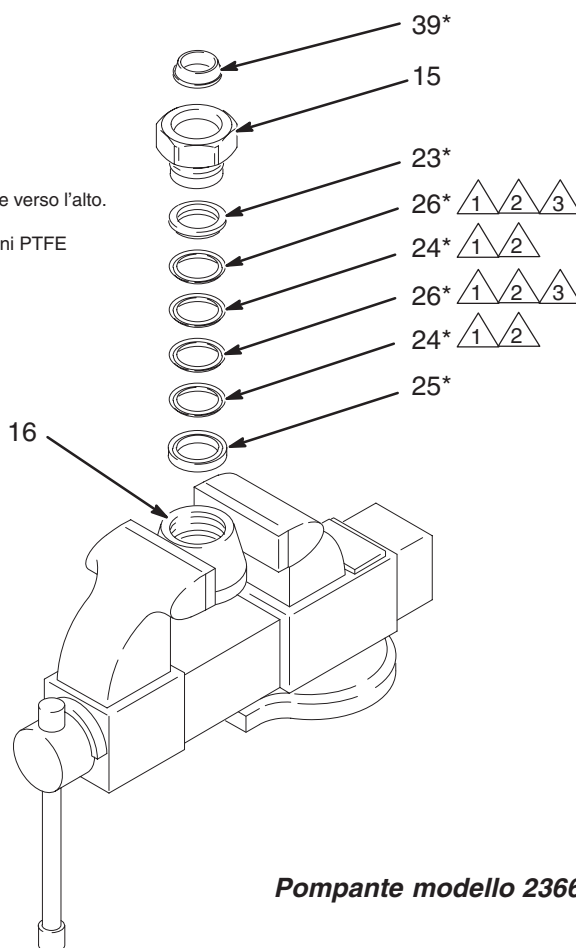
Figura 16 illustra una vista dell'intera pompa.

1. Lubrificare le guarnizioni della valvola di ritegno ed installarle nel corpo della valvola (16), **con i bordi delle guarnizioni ad U rivolti verso l'alto**. Installare le guarnizioni ad U nell'ordine mostrato in figura 13.
2. Con il lato smussato rivolto verso l'alto, premere la guarnizione della valvola di ritegno (39*) nel recesso del dado premiguarnizioni della valvola di ritegno (15) fino a quando non scatta in posizione. La protuberanza della guarnizione deve essere lavata o spinta leggermente all'interno del dado premiguarnizioni.
3. Montare la base del corpo della valvola (16) in una morsa. Avvitare il dado premiguarnizioni nel corpo della valvola e serrare a mano. Tenere da parte il gruppo del corpo d'immissione.
4. Lubrificare la guarnizione del pistone (13*) ed installarla sulla sede del pistone (14). Applicare sigillante per filettature alle filettature della sede e della guida del pistone (11). Avvitare la guida nella sede (14). Montare la guida in una morsa come indicato in figura 11 e serrare la sede fino a 77–85 N.m.
5. Se è necessario rimuovere l'asta del pistone di adescamento (18) dal pistone (12) posizionarla in una morsa. Usando una chiave regolabile sulla base dell'asta, avvitare l'asta nel pistone. Serrare fino a 125–139 N.m. Fare attenzione a non creare tacche sulla base dell'asta.
6. Posizionare il gruppo sede pistone/guida sul pistone (12) in modo che le superfici di contatto smussate della sede 45° corrispondano. Avvitare l'asta di spostamento (1) nel pistone (12) e serrare a mano, quindi serrare l'asta fino a 324–368 N.m.

1 Lubrificare.

2 I bordi delle guarnizioni a V devono essere rivolte verso l'alto.

3 Pompante facoltativo 237945 usa tutte guarnizioni PTFE (parte 24).



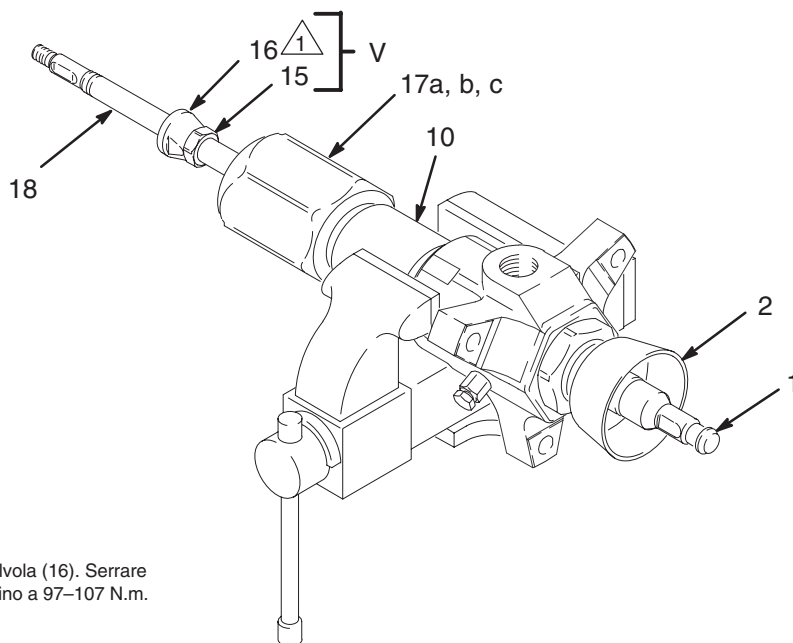
Pompante modello 236611, Serie C

Fig. 13

04225

Manutenzione del pompante

- Se il cilindro (10) era stato rimosso dal corpo di uscita (9), lubrificare la guarnizione (8*) ed inserirla sulla parte superiore del cilindro (il cilindro è simmetrico e quindi entrambe le estremità possono essere rivolte verso l'alto). Avvitare il cilindro nel corpo della presa. Vedere figura 16.
- Lubrificare la guarnizione (42*) ed installarla nella scanalatura sulla parte inferiore del corpo della guarnizione (3). Avvitare il corpo della guarnizione nel corpo di uscita (9) e serrare fino a 176–258 N.m. Vedere i dettagli nella figura 16.
- Lubrificare le guarnizioni della ghiera ed i premistoppa ed installarli nel corpo della guarnizione (3) uno alla volta **con i bordi delle guarnizioni ad U rivolti verso il basso**. Installare le guarnizioni ad U nell'ordine mostrato in figura 16. Installare senza serrare il dado premiguarnizioni (2).
- Lubrificare l'asta di spostamento (1). Fare scorrere l'asta, il gruppo del pistone e l'asta del pistone di adescamento (18) nel cilindro (10) dal basso fino a quando la parte superiore dell'asta (1) non esce fuori dal dado premiguarnizioni (2).
- Lubrificare la guarnizione (8*) ed installarla sulla parte inferiore del cilindro (10). Fare scorrere il corpo della valvola di aspirazione (17) sull'asta del pistone di adescamento (18), assicurando che la superficie smussata dell'arresto della valvola (VS) si trovi a faccia in giù all'entrata della pompa. Avvitare il corpo sul cilindro. Vedere figura 16.
- Lubrificare l'asta del pistone di adescamento (18), quindi far scivolare la valvola di aspirazione assemblata (V) sull'asta, assicurandosi che il dado premiguarnizioni (15) vada per primo sull'asta. Spingere l'assieme della valvola sull'asta prima che raggiunga il corpo della valvola di aspirazione (17). Vedere figura 14.
- Tenere in modo stabile il corpo della valvola (16) con una chiave mentre si utilizza una chiave regolabile per serrare il dado premiguarnizioni (15). Vedere la figura 14. Serrare fino a 97–107 N.m. Utilizzare un martello in gomma sull'asta del pistone di adescamento (18), per guidare il gruppo della valvola fino a quando non si arresta (VS).
- La sede di immissione (37) è reversibile. Ispezionare entrambi i lati della sede ed installarla con il lato migliore rivolto verso il corpo (17). Spingere nel corpo fino a quando non scatta in posizione. Lubrificare la guarnizione (38*) ed installarla nella scanalatura attorno alla sede. Vedere figura 16.




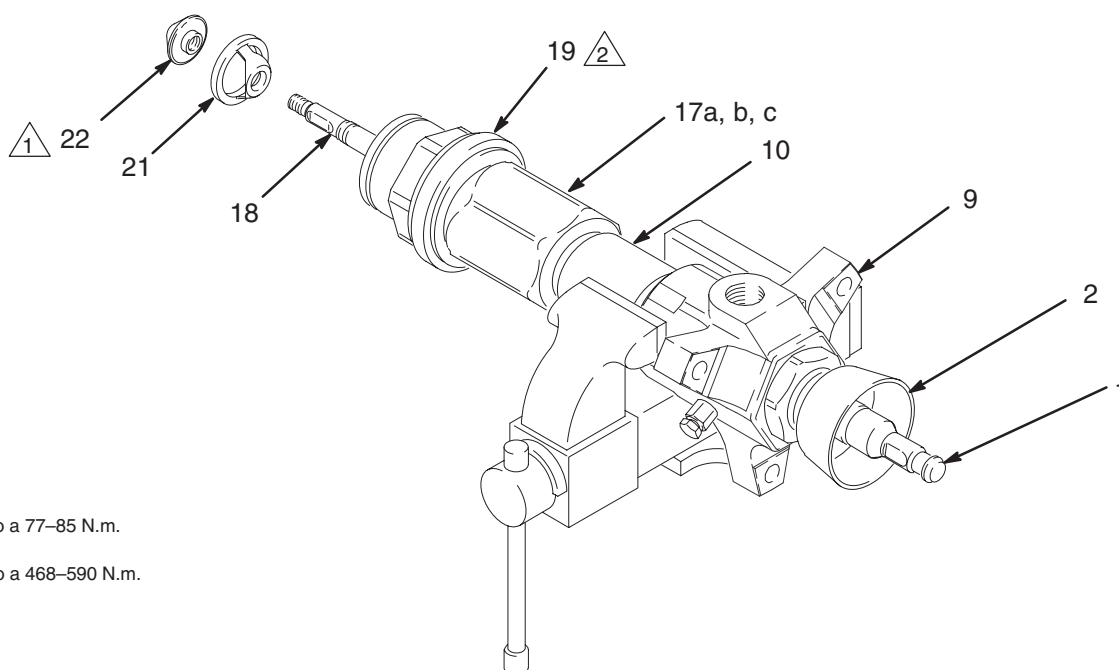
 Tenere fermo il corpo della valvola (16). Serrare il dado premiguarnizioni (15) fino a 97–107 N.m.

Fig. 14

04992

Manutenzione del pompante

15. Svitare il cilindro di immissione (19) dal corpo di immissione (17). Utilizzando una chiave inglese sul cilindro esagonale (19), serrare il cilindro fino a 468–590 N.m. Facendo questo si serrerà anche il corpo della valvola di aspirazione (17) ed il cilindro della pompa (10) nel corpo (9) di uscita. Vedere figura 15.
16. Serrare la spina della valvola dello spurgatore (20) nel corpo della valvola (29). La spina presenta due serie di filettature. Quando si rimonta, assicurarsi di avvitare la spina completamente nel corpo della valvola. Vedere figura 16.
17. Verificare che le viti piatte dell'asta del pistone di adescamento (18) siano accessibili al di sotto del cilindro d'immissione (19). In caso contrario tappare la parte superiore dell'asta di spostamento (1) con un martello di gomma fino a quando le viti non vengono esposte.
18. Far scivolare il pistone di adescamento (21) sull'asta (18) fino a quando non si arresta. Tenere l'asta ferma (18) con una chiave regolabile sulle viti ed avvitare la sede (22) sull'asta con un'altra chiave. Serrare fino a 77–85 N.m. Vedere la figura 15.
19. Ricollegare il pompante al motore come illustrato a pagina 19.
20. Lasciare indurire il sigillante per due ore prima di riattivare la pompa.



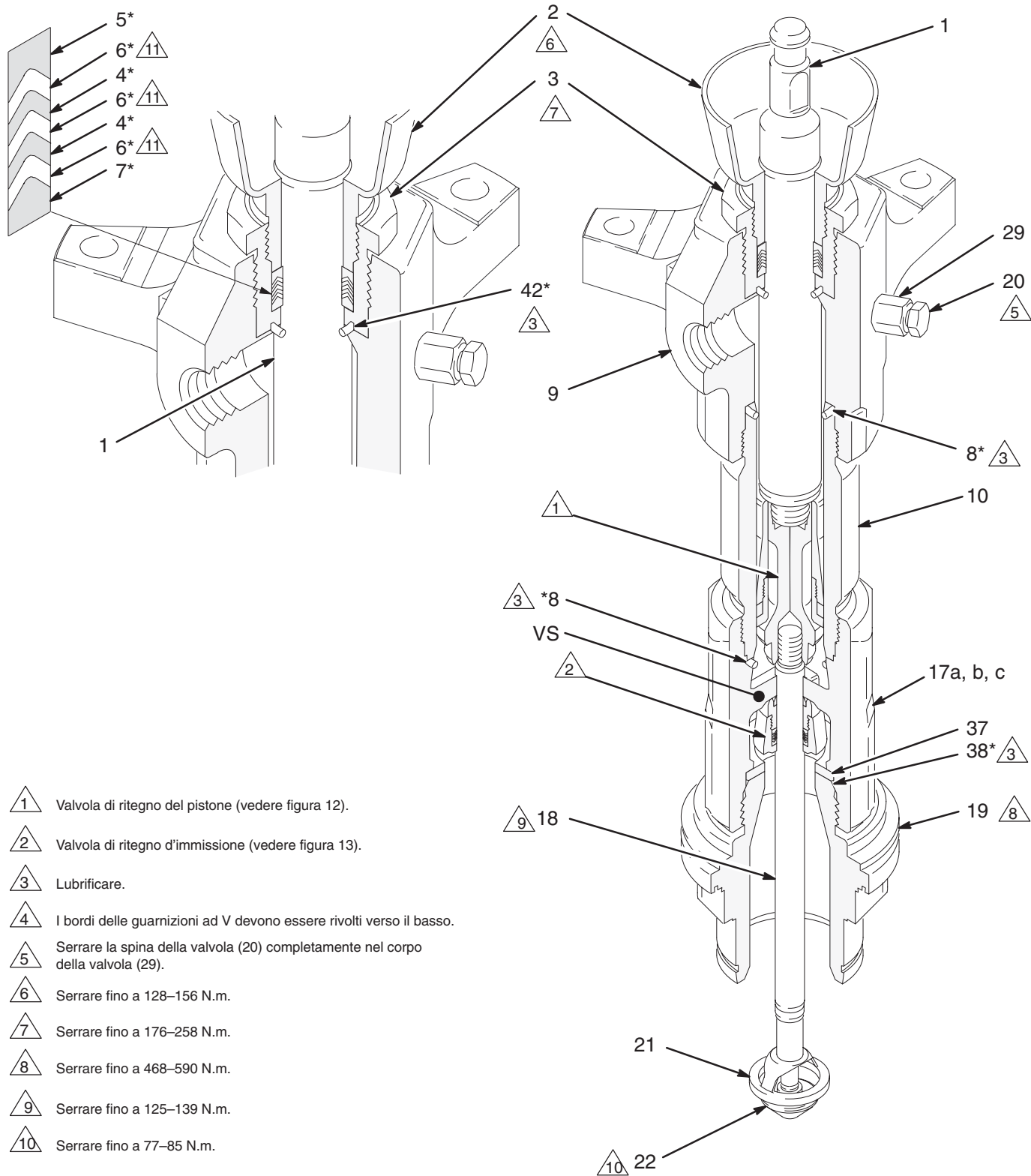
04993

Fig. 15

Manutenzione del pompante

Solo per pompe 198466, 237265 e 236471

DETTAGLI DELLE GUARNIZIONI DELLA GHIERA



- Valvola di ritengo del pistone (vedere figura 12).
- Valvola di ritengo d'immissione (vedere figura 13).
- Lubrificare.
- I bordi delle guarnizioni ad V devono essere rivolti verso il basso.
- Serrare la spina della valvola (20) completamente nel corpo della valvola (29).
- Serrare fino a 128–156 N.m.
- Serrare fino a 176–258 N.m.
- Serrare fino a 468–590 N.m.
- Serrare fino a 125–139 N.m.
- Serrare fino a 77–85 N.m.
- Pompante facoltativo 237945 usa tutte guarnizioni PTFE (parte 4).

05002

Fig. 16

Manutenzione del pompante

Solo per pompe 246938, 246940, 246941 e 246942

Manutenzione delle guarnizioni della gola

NOTA: Le guarnizioni della gola sono disponibili in un kit premontato e prelubrificato. Per le pompe della serie B, ordinare il codice 241782. Per le pompe della serie A ordinare il codice 237905. I pezzi inclusi in questi kit sono contrassegnati da un asterisco, ad esempio (3*). Il codice 237905 include le parti 3, 5 (qtà: 1), 6 e 47.

⚠ PERICOLO

Per ridurre il rischio di gravi lesioni, ogni volta che viene indicato di scaricare della pressione seguire la **Procedura di decompressione** riportata a pagina 12.

1. Scaricare la pressione.

2. Vedere figura 17. Svitare il dado premiguarnizioni (2) utilizzando una chiave per tubature. Rimuovere l'anello di tenuta (6) e la rondella (47) dalla parte inferiore del corpo della guarnizione (3) o dal corpo di uscita (9).

3. Montare le rondelle dell'alloggiamento del dado premiguarnizioni (2) in una morsa. Svitare il corpo delle guarnizioni (3) e gettare questo e le guarnizioni. Rimuovere la rondella (46), la guarnizione (5) e la rondella di riserva (45) dal dado premiguarnizioni.

4. Il kit per la riparazione della gola è preassemblato. Avvitare il kit nel dado premiguarnizioni (2), assicurandosi che la rondella di riserva (45*), la guarnizione (5*) e la rondella (46*) siano correttamente posizionati sulla parte superiore del corpo delle guarnizioni (3*), con i bordi delle guarnizioni rivolte verso il basso. Serrare il gruppo delle guarnizioni (3*) fino a 97–106 N.m. Vedere Fig. 17.

5. Verificare che la rondella (47*) e l'anello di tenuta (6*) siano correttamente installati sulla parte inferiore del corpo della guarnizione (3*).

6. Avvitare il dado premiguarnizioni (2) nel corpo dell'uscita (9). Serrare fino a 190–217 N.m.

1 Serrare fino a 97–106 N.m.

2 Serrare fino a 190–217 N.m.

3 I bordi delle guarnizioni delle coppette devono essere rivolti verso il basso.

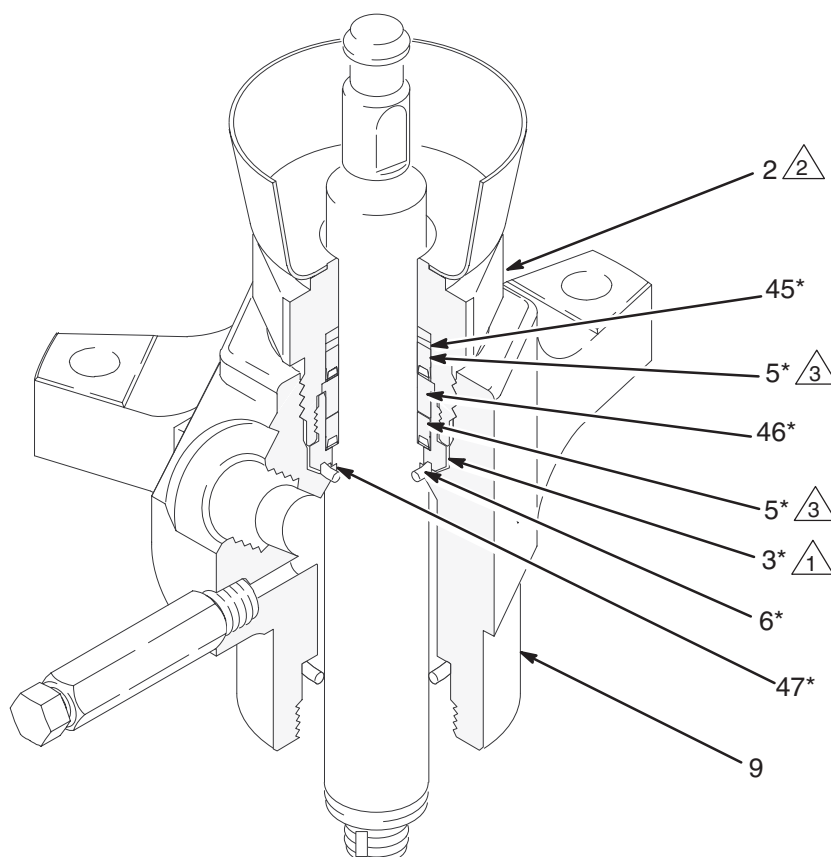


Fig. 17

5142C

Parti

Pompa codice 236471, Serie B, rapporto 65:1, con motore pneumatico King

Pompa codice 246942, Serie A, rapporto 65:1, con motore pneumatico King

Pompa codice 237261, Serie A, rapporto 31:1, con motore pneumatico Bulldog

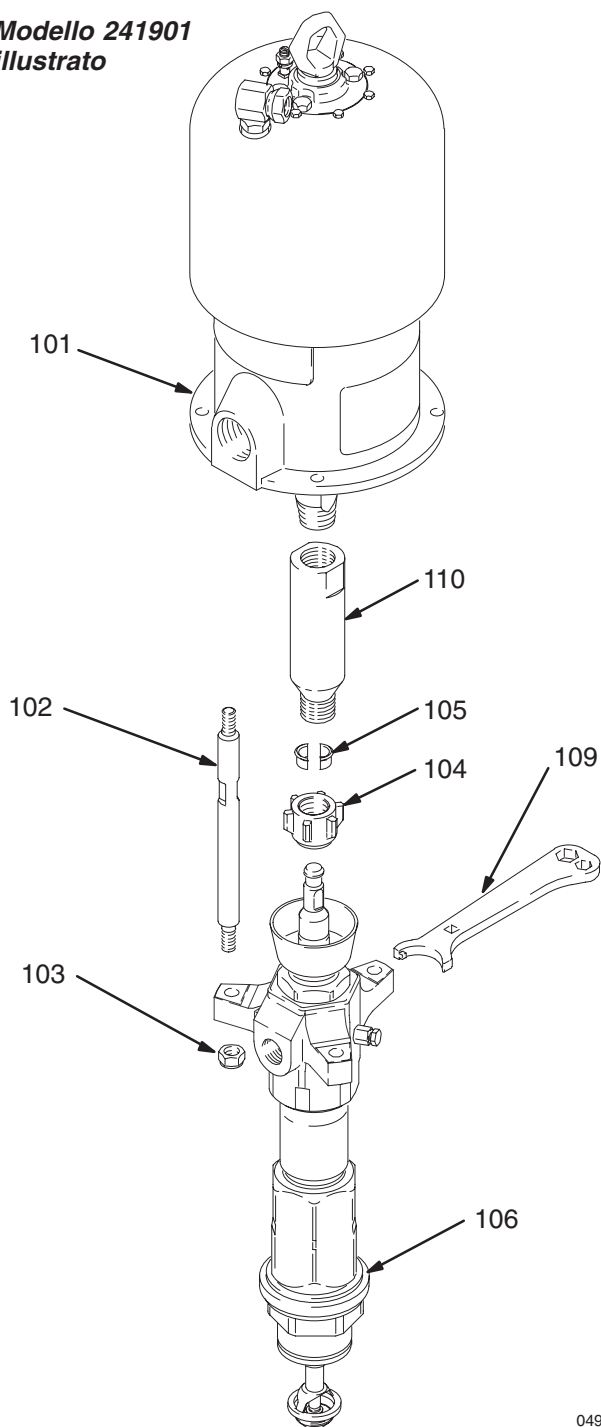
Pompa codice 246940, Serie A, rapporto 31:1, con motore pneumatico Bulldog

Pompa codice 237264, Serie A, rapporto 19:1, con motore pneumatico Senator

Pompa codice 246941, Serie A, rapporto 19:1, con motore pneumatico Senator

Pompa codice 241901, Serie A, rapporto 31:1, con motore pneumatico Bulldog

**Modello 241901
illustrato**

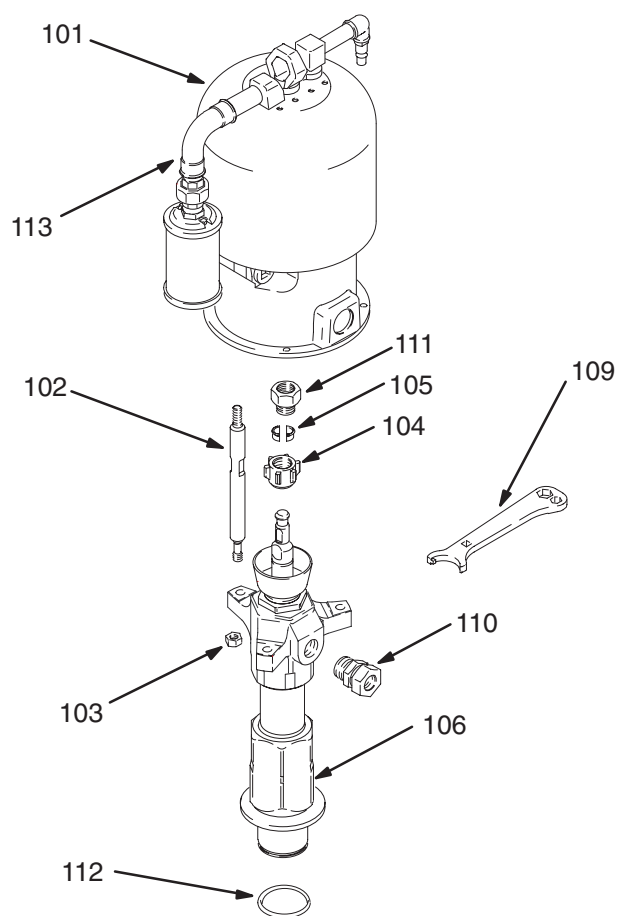


Rif. No.	Codice	Descrizione	Qtà
101	245111	MOTORE PNEUMATICO, King <i>Utilizzato sui modelli 236471 e 246942.</i> Vedere 309347 per le parti.	1
	208356	MOTORE PNEUMATICO, Bulldog <i>Utilizzato solo sui modelli 237261, 246940 e 241901.</i> Vedere 307049 per le parti	1
	217540	MOTOR PNEUMATICO, Senator <i>Utilizzato solo sui modelli 237264 e 246941 solo.</i> Vedere 307592 per parti.	1
102	190000	BIELLA, tirante; 224 mm spalla a spalla	3
	190437	ASTA, tirante; 380 mm spalla a spalla <i>Utilizzata per il modello 241901 solo</i>	3
103	106166	DADO, esagonale; M16 x 2,0	3
104	186925	DADO, accoppiamento	1
105	184129	COLLARE, di accoppiamento	2
106	236611	POMPANTE Vedere pagina 34 per le parti	1
	246939	POMPANTE <i>Utilizzato solo sui modelli 246942, 246940 e 246941 solo.</i> Vedere pagina 32 per le parti	1
109	112887	CHIAVE, a forcella	1
110	190436	BIELLA <i>Utilizzata per il modello 241901</i>	1

04994B

Parti

Pompa codice 198475, Serie A, rapporto 65:1, con motore pneumatico silenzioso King



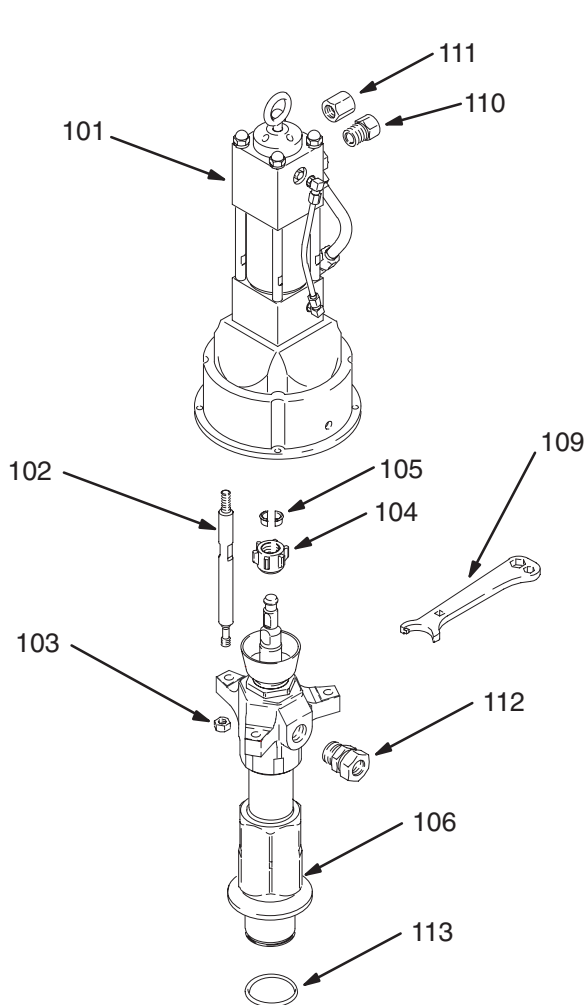
Rif. No.	Codice	Descrizione	Qtà
101	235525	MOTORE PNEUMATICO, King silenzioso	
		Vedere 309348 per le parti	1
102	198476	ASTA, laccio; 271 mm spalla a spalla	3
103	106166	DADO, esagonale; M16 x 2,0	3
104	186925	DADO, accoppiamento	1
105	184129	COLLARE, di accoppiamento	2
106	198469	POMPANTE	
		vedere pagina 34 per le parti	1
109	112887	CHIAVE, a forcella	1
110	198465	RACCORDO, 1" npt	1
111	198477	ADATTATORE	1
112	109482	GUARNIZIONE, anello di tenuta, Viton®	1
113	198478	KIT, accessorio, aspirazione e scarico	1

ti1449a

Parti

Pompa codice 198466, Serie A, con motore idraulico Viscount II

Pompa codice 246938, Serie A, con motore idraulico Viscount II



Rif. No.	Codice	Descrizione	Qtà
101	198468	MOTORE, Viscount II Vedere 307158 per le parti	1
102	198471	ASTA, laccio; 235 mm spalla a spalla	3
103	106166	DADO, esagonale; M16 x 2,0	3
104	186925	DADO, accoppiamento	1
105	184129	COLLARE, messa a terra	2
106	198469	POMPANTE <i>Utilizzato solo sul modello 198466.</i> Vedere pagina 34 per le parti	1
	246939	POMPANTE <i>Utilizzato solo sul modello 246938.</i> Vedere pagina 32 per le parti	1
109	112887	CHIAVE, a forcella	1
110	198473	RACCORDO, riduttore	1
111	198472	RACCORDO, riduttore	1
112	198465	RACCORDO, 1" npt	1
113	109482	GUARNIZIONE, anello di tenuta, Viton®	1

ti1446a

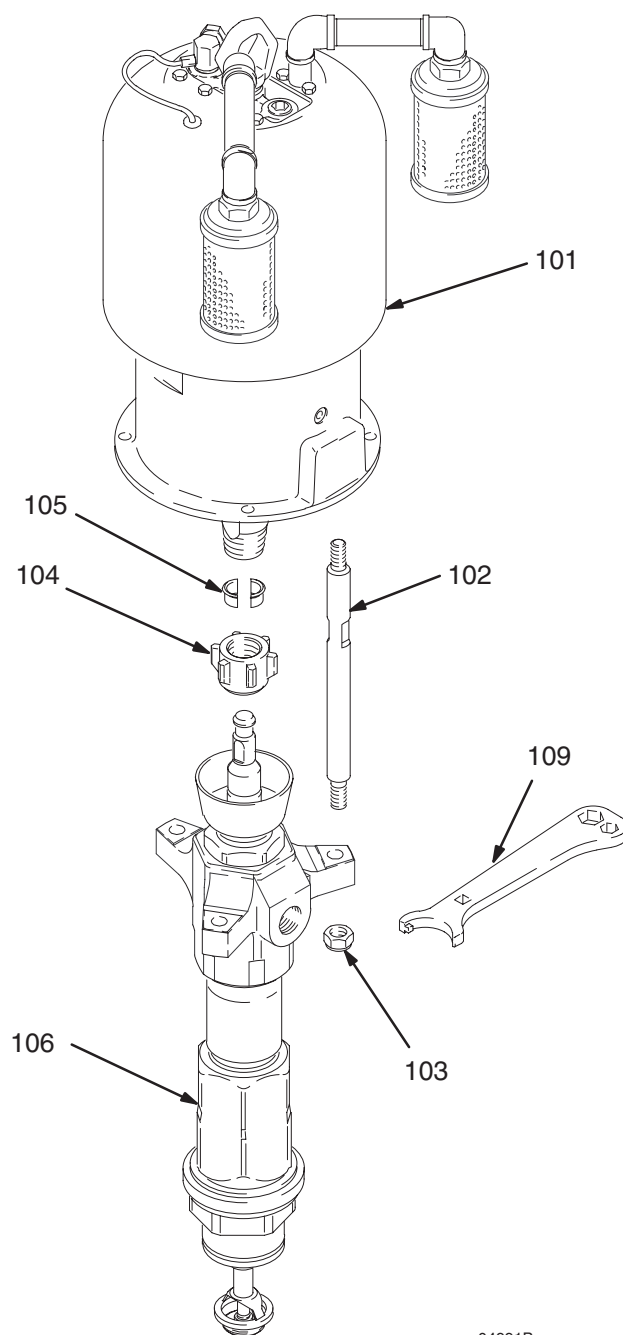
Parti

Pompa codice 237265, Serie B, rapporto 65:1, con motore pneumatico King silenzioso con riduzione del congelamento

Pompa codice 240945, Serie B, rapporto 65:1, con motore pneumatico King silenzioso

Pompa codice 237274, Serie A, rapporto 31:1, con motore pneumatico Bulldog silenzioso a congelamento ridotto

Modello 237265 illustrato



Rif. No.	Codice	Descrizione	Qtà
101	245112	MOTORE PNEUMATICO King silenzioso congelamento diretto <i>Utilizzato solo sul modello 237265</i> Vedere 309348 per le parti	1
	220106	MOTORE PNEUMATICO, King silenzioso <i>Utilizzato solo sul modello 240945</i> Vedere 309348 per le parti	1
	237001	MOTORE PNEUMATICO Bulldog silenzioso congelamento diretto <i>Utilizzato solo sul modello 237274</i> Vedere 307304 per le parti	1
102	190000	BIELLA, tirante; 224 mm spalla a spalla	3
103	106166	DADO, esagonale; M16 x 2,0	3
104	186925	DADO, accoppiamento	1
105	184129	COLLARE, di accoppiamento	2
106	236611	POMPANTE Vedere pagina 34 per le parti	1
109	112887	CHIAVE, a forcella	1

04991B

Parti del pompante

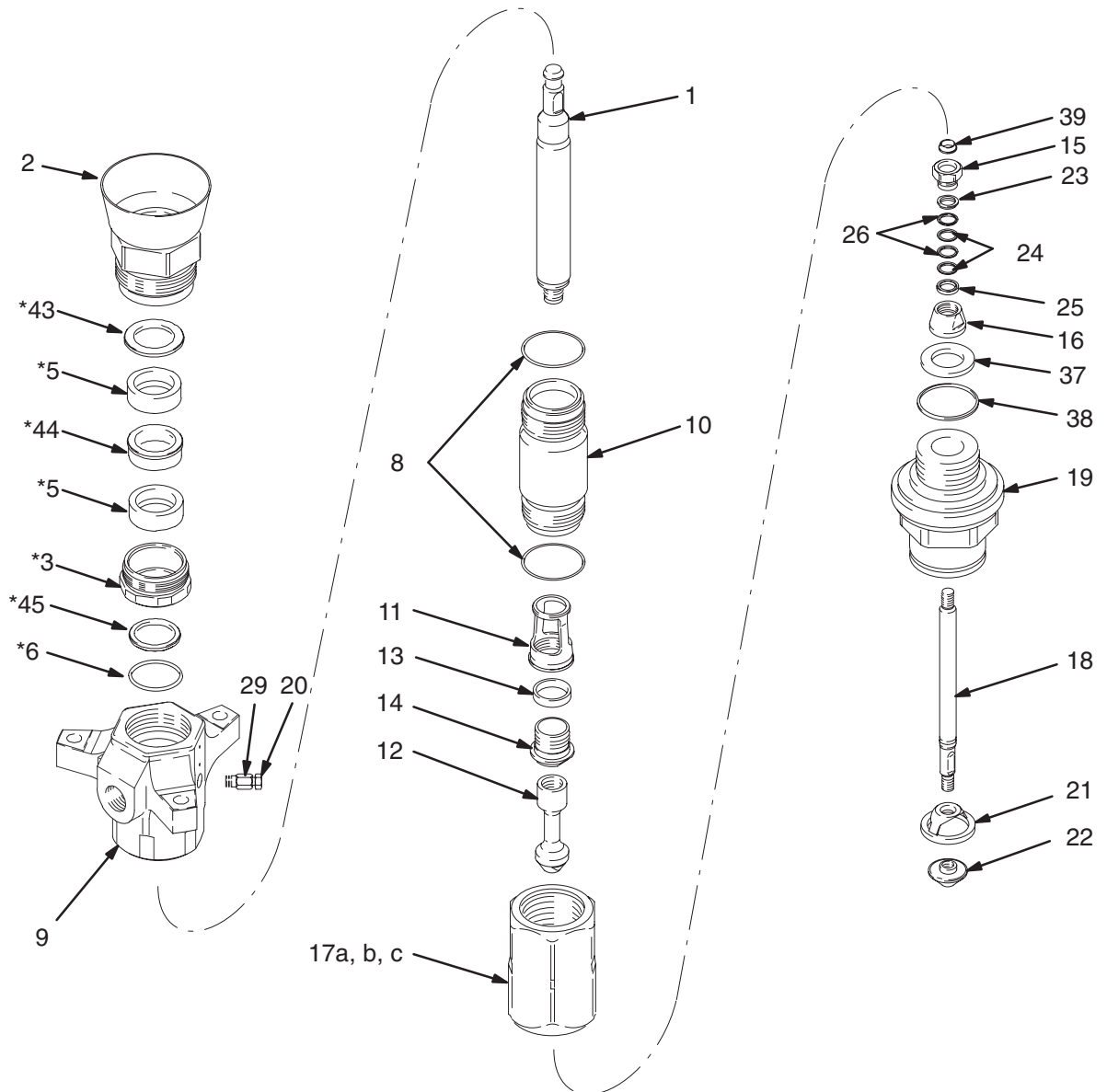
Codice 246939, Serie A

Rif. No.	Codice	Descrizione	Qtà	Rif. No.	Codice	Descrizione	Qtà
1	189317	ASTA; pompante; acciaio inossidabile	1	23	184246	PREMISTOPPA, valvola di aspirazione;	
2	237799	TAZZA PREMIGUARNIZIONI;				maschio acciaio al carburo	1
		acciaio al carburo	1	24	109301	GUARNIZIONE a V; valvola	
3*	190585	ALLOGGIAMENTO, guarnizione gola;	1			di aspirazione; PTFE	2
5*	113021	GUARNIZIONE, coppa a u, gola;		25	184196	PREMISTOPPA, valvola	
		PTFE con molla in acciaio inossidabile	2			di aspirazione; femmina;	
6*	106258	ANELLO DI TENUTA; Viton®	1			acciaio al carburo	1
8*	109499	GUARNIZIONE, cilindro; PTFE	2	26*	109251	GUARNIZIONI a V; valvola	
9	237567	CORPO, uscita; ferro duttile	1			di aspirazione; UHMWPE	2
10	189437	CILINDRO, pompa;		29	165702	CORPO, valvola di spurgo;	
		acciaio inossidabile	1			acciaio al carbonio	1
11	189438	GUIDA, pistone; acciaio inossidabile	1	30▲	172479	ETICHETTA, pericolo (non mostrata)	1
12	189439	PISTONE; acciaio inossidabile	1	37	189446	SEDE, valvola di aspirazione;	
13	189440	GUARNIZIONE, pistone; UHMWPE	1			placcata al cromo acciaio inossidabile	1
14	189441	SEDE, pistone; acciaio inossidabile	1	38*	189492	GUARNIZIONE, ingresso; PTFE	1
15	189727	DADO, premiguarnizioni,		39	189724	GUARNIZIONE, valvola di aspirazione;	
		valvola di aspirazione;	1			UHMWPE	1
16	189514	CORPO VALVOLA, immissione;		42	166073	GUARNIZIONE; PTFE	1
		placcata al cromo acciaio inossidabile	1	43*	195233	RONDELLA, guarnizione di riserva	1
17☒	189442	CORPO, presa; ferro duttile	1	44*	195234	RONDELLA, raschietto	1
17b▲	184090	ETICHETTA, pericolo	1	45*	195232	RONDELLA, raschietto asta	1
17c	100508	VITE, trasmissione	2				
18	184400	ASTA, pistone di adescamento,					
		acciaio inossidabile	1				
19	189447	CILINDRO, immissione; ferro duttile	1				
20	190128	SPINA, valvola di spurgo;					
		acciaio al carbonio	1				
21	276378	PISTONE, di adescamento;					
		acciaio inossidabile	1				

* Queste parti sono incluse nel kit di riparazione per gola 241782, che può essere acquistato separatamente.

▲ Ulteriori etichette di pericolo e di avvertenza e le schede sono disponibili gratis.

Parti del pompante



04989

Parti del pompante

Codice 236611, 198469 e 237945; Serie A

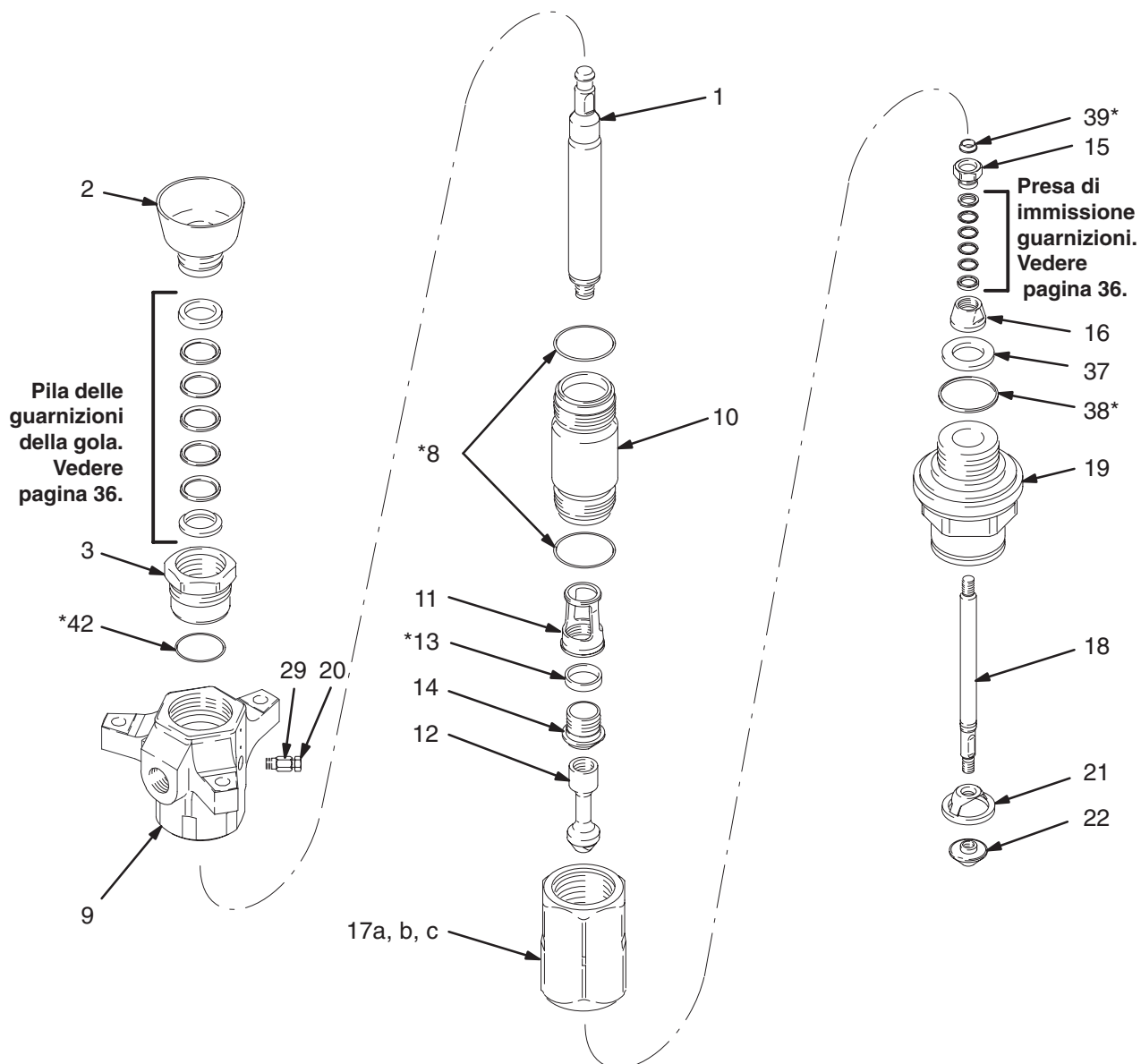
NOTA: Vedere la pagina 36 per le diverse configurazioni disponibili per le guarnizioni.

Rif. No.	Codice	Descrizione	Qtà	Rif. No.	Codice	Descrizione	Qtà
1	189317	ASTA; pompante; acciaio inossidabile	1	20	190128	SPINA, valvola di spurgo;	
2	222995	TAZZA PREMIGUARNIZIONI;				acciaio al carbonio	1
		acciaio al carburo	1	21	276378	PISTONE, di adescamento;	
3	189641	CORPO; guarnizione della ghiera;				acciaio inossidabile	1
		acciaio al carburo	1	22	190241	SEDE, pistone di adescamento,	
8*	109499	GUARNIZIONE, cilindro; PTFE	2			acciaio inossidabile	1
9	237567	CORPO, uscita; ferro duttile	1	29	165702	CORPO, valvola di spurgo;	
10	189437	CILINDRO, pompa;				acciaio al carbonio	1
		acciaio inossidabile	1	30▲	172479	ETICHETTA, pericolo (non mostrata)	1
11	189438	GUIDA, pistone; acciaio inossidabile	1	37	189446	SEDE, valvola di aspirazione;	
12	189439	PISTONE; acciaio inossidabile	1			placcata al cromo acciaio inossidabile	1
13*	189440	GUARNIZIONE, pistone; UHMWPE;		38*	189492	GUARNIZIONE, ingresso; PTFE	1
		<i>Utilizzata per i modelli 236611</i>		39*	189724	GUARNIZIONE, valvola di aspirazione;	
		<i>e 198469</i>	1			UHMWPE <i>Usato sui</i>	
	190015	GUARNIZIONE, pistone; PTFE;				<i>modelli 236611 e198469</i>	1
		<i>Utilizzata soltanto</i>			189725	GUARNIZIONE,	
		<i>per il modello 237945</i>	1			valvola di aspirazione; PTFE;	
14	189441	SEDE, pistone; acciaio inossidabile	1			<i>Utilizzata soltanto per</i>	
15	189727	DADO, premiguarnizioni,				<i>il modello 237945</i>	1
		valvola di aspirazione;	1	42*	166073	GUARNIZIONE; PTFE	1
16	189514	CORPO VALVOLA, immissione;					
		placcata al cromo acciaio inossidabile	1				
17☐	189442	CORPO, presa; ferro duttile	1				
17b▲	184090	ETICHETTA, pericolo	1				
17c	100508	VITE, trasmissione	2				
18	184400	ASTA, pistone di adescamento,					
		acciaio inossidabile	1				
19	189447	CILINDRO, immissione; ferro duttile	1				
	198470	CILINDRO, ingresso; acciaio al carburo					
		<i>Utilizzato per il modello 198469</i>	1				

* *Queste parti sono incluse nel kit di riparazione della pompa. Vedere pagina 36 per il kit adatto alla propria pompa.*

▲ *Ulteriori etichette di pericolo e di avvertenza e le schede sono disponibili gratis.*

Parti del pompante



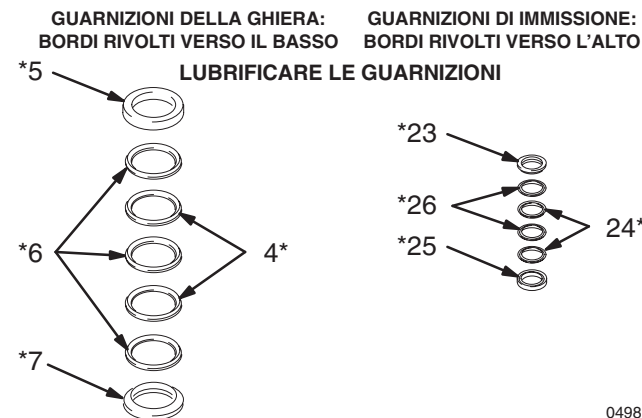
04989

Parti del pompante

Codici 236611 e 198469, Serie A, pompante con guarnizioni standard in PTFE/UHMWPE

Rif. No.	Codice	Descrizione	Qtà
4*	109306	GUARNIZIONI a V, gola; PTFE	2
5*	184201	PREMISTOPPA, ghiera, femmina, acciaio al carburo	1
6*	109256	GUARNIZIONE A V, ghiera; UHMWPE	3
7*	184251	PREMISTOPPA, ghiera, maschio; in acciaio al carburo	1
23*	184246	PREMISTOPPA, valvola di aspirazione; maschio acciaio al carburo	1
24*	109301	GUARNIZIONE a V; valvola di aspirazione; PTFE	2
25*	184196	PREMISTOPPA, valvola di aspirazione; femmina; acciaio al carburo	1
26*	109251	GUARNIZIONI a U; valvola di aspirazione; UHMWPE	2

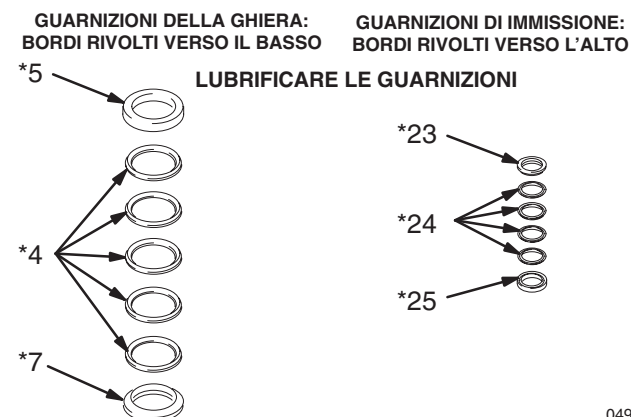
* Queste parti sono incluse nel kit di riparazione 222864, che può essere acquistato separatamente. Vedere pagina 34 per le parti aggiuntive incluse nel kit.



04989

Codice 237945, Serie A, pompante con guarnizioni in PTFE facoltative

Rif. No.	Codice	Descrizione	Qtà
4*	109306	GUARNIZIONI a V, gola; PTFE	5
5*	184201	PREMISTOPPA, ghiera, femmina, acciaio al carburo	1
7*	184251	PREMISTOPPA, ghiera, maschio; in acciaio al carburo	1
23*	184246	PREMISTOPPA, valvola di aspirazione; maschio acciaio al carburo	1
24*	109301	GUARNIZIONE a V; valvola di aspirazione; PTFE	4
25*	184196	PREMISTOPPA, valvola di aspirazione; femmina; acciaio al carburo	1



04989

* Queste parti sono incluse nel kit di riparazione 222865, che può essere acquistato separatamente. Vedere pagina 34 per le parti aggiuntive incluse nel kit.

Technical Data

(Pompe King modello 236471 e 246942)

PERICOLO

Accertarsi che tutti i fluidi ed i solventi siano chimicamente compatibili con le "parti in contatto con il fluido" indicate nel seguito. Leggere sempre la documentazione del produttore prima di utilizzare solventi o fluidi nella pompa.

Categoria	Dati
Rapporto	65:1
Pressione massima di esercizio del fluido	236471: 403 bar, 40 MPa 246942: 483 bar, 48 MPa
Pressione massima ingresso aria	236471: 0,6 MPa, 6 bar 246942: 0,7 MPa, 7 bar
Cicli della pompa per 3,8 litri	21
Flusso del fluido a 60 cicli/min	10,6 liters/min
Area effettiva del pistone del motore pneumatico	506 cm ²
Lunghezza della corsa	120 mm
Area effettiva del pompante	8 cm ²
Temperatura massima operativa della pompa	82°C
Dimensioni ingresso aria	3/4 npsm(f)
Uscita del fluido	1" npt(f)
Peso	approx. 73 kg
Peso pompante	approx. 37 kg
Parti a contatto del fluido	Acciaio al carburo; Placcatura in Cromo, Zinco e Nichel; 304, 316, 440 e 17-4 PH Gradazioni di acciaio inossidabile; Lega in acciaio; Ferro duttile; PTFE riempito di vetro; Ultra-Polietilene a peso molecolare estremamente elevato

Livelli pressione sonora dB(A) (misurata ad 1 metro dall'unità)

Motore pneumatico	Pressioni di ingresso aria a 15 cicli al minuto		
	0,3 MPa, 2,8 bar	0,5 MPa, 4,8 bar	0,6 MPa, 6,2 bar
King	78,8 dB(A)	82,7 dB(A)	90,5 dB(A)

Livelli di potenza sonora dB(A) (testati secondo le norme ISO 9614-2)

Motore pneumatico	Pressioni di ingresso aria a 15 cicli al minuto		
	0,3 MPa, 2,8 bar	0,5 MPa, 4,8 bar	0,6 MPa, 6,2 bar
King	86,5 dB(A)	88,8 dB(A)	97,7 dB(A)

Technical Data

(Pompe King modello 236471 e 246942)

Grafici prestazioni

Per trovare la pressione di uscita del fluido (MPa/bar) ad una portata specifica (l/min) del fluido e con una determinata pressione operativa dell'aria (MPa/bar):

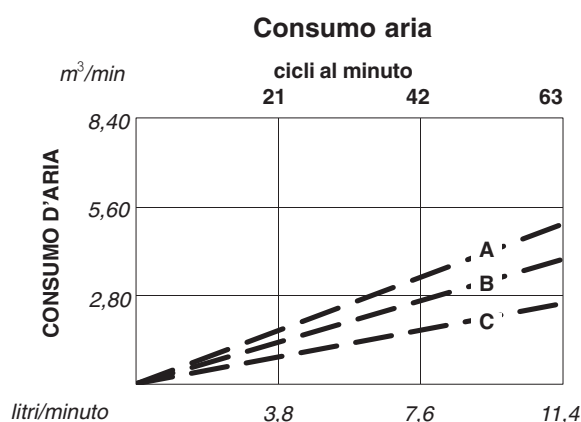
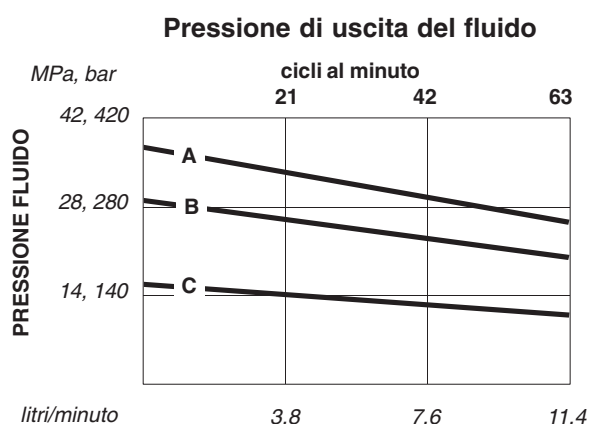
1. Individuare il flusso desiderato sulla parte inferiore del diagramma.
2. Seguire la linea verticale sino all'intersezione con la curva selezionata per la pressione di uscita del fluido (nera). Seguire la scala per rilevare la pressione di uscita del fluido.

Per individuare il consumo di aria della pompa (m^3/min) ad una portata specifica ed una pressione aria (MPa/bar):

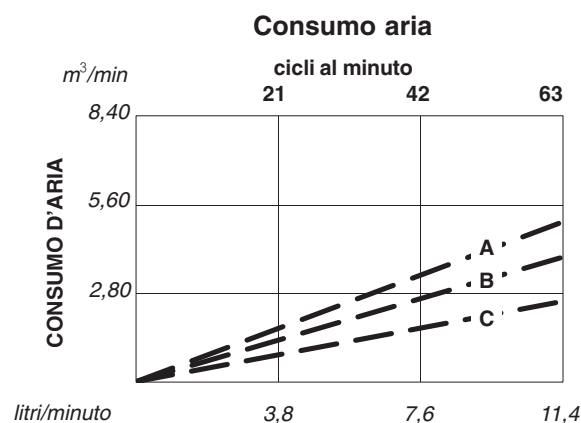
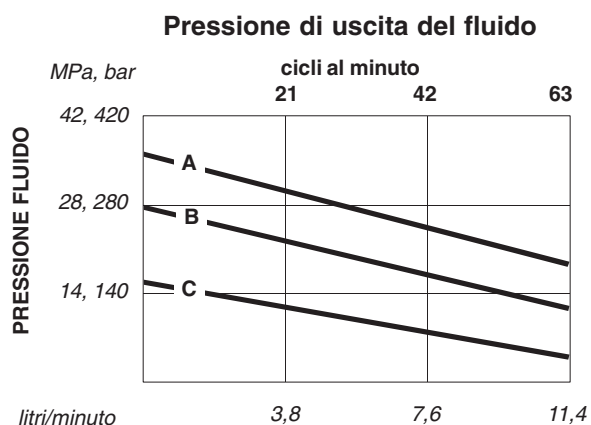
1. Individuare il flusso desiderato sulla parte inferiore del diagramma.
2. Leggere la linea verticale sino all'intersezione con la curva selezionata per il consumo di aria (grigia). Seguire sulla sinistra della scala per ricavare il consumo d'aria.

- A Pressione aria 0,6 MPa (6,2 bar)
- B Pressione aria 0,5 MPa (4,9 bar)
- C Pressione aria 0,3 MPa (2,8 bar)

Fluido di prova: olio densità no. 10



Fluido di prova: sigillante di base in gomma saldabile da 4 milioni di cps



Technical Data

(Pompe modelli 240945 e 198475 King silenziose e 237265 King silenziosa a congelamento ridotto)

PERICOLO

Accertarsi che tutti i fluidi ed i solventi siano chimicamente compatibili con le "parti in contatto con il fluido" indicate nel seguito. Leggere sempre la documentazione del produttore prima di utilizzare solventi o fluidi nella pompa.

Categoria	Dati
Rapporto	65:1
Pressione massima di esercizio del fluido	40 MPa, 403 bar
Pressione massima ingresso aria	0,6 MPa, 6 bar
Cicli della pompa per 3,8 litri	21
Flusso del fluido a 60 cicli/min	10,6 liters/min
Area effettiva del pistone del motore pneumatico	506 cm ²
Lunghezza della corsa	120 mm
Area effettiva del pompante	8 cm ²
Temperatura massima operativa della pompa	82°C
Dimensioni ingresso aria	Modelli 240945 e 237265: 3/4 npsm(f) Modello 198475: G1/2
Uscita del fluido	1" npt(f)
Peso	approx. 73 kg
Peso pompante	approx. 37 kg
Parti a contatto del fluido	Acciaio al carburo; Placcatura in Cromo, Zinco e Nichel; 304, 316, 440 e 17-4 PH Gradazioni di acciaio inossidabile; Lega in acciaio; Ferro duttile; PTFE riempito di vetro; Ultra-Polietilene a peso molecolare estremamente elevato

Livelli pressione sonora dB(A)

(misurata ad 1 metro dall'unità)

Motore pneumatico	Pressioni di ingresso aria a 15 cicli al minuto		
	0,3 MPa, 2,8 bar	0,5 MPa, 4,8 bar	0,6 MPa, 6,2 bar
Quiet King	77,9 dB(A)	79,2 dB(A)	87,5 dB(A)

Livelli di potenza sonora dB(A)

(testati secondo le norme ISO 9614-2)

Motore pneumatico	Pressioni di ingresso aria a 15 cicli al minuto		
	0,3 MPa, 2,8 bar	0,5 MPa, 4,8 bar	0,6 MPa, 6,2 bar
Quiet King	85,2 dB(A)	86,6 dB(A)	95,2 dB(A)

Technical Data

(Pompe modelli 240945 e 198475 King silenziose e 237265 King silenziosa a congelamento ridotto)

Grafici prestazioni

Per trovare la pressione di uscita del fluido (MPa/bar) ad una portata specifica (l/min) del fluido e con una determinata pressione operativa dell'aria (MPa/bar):

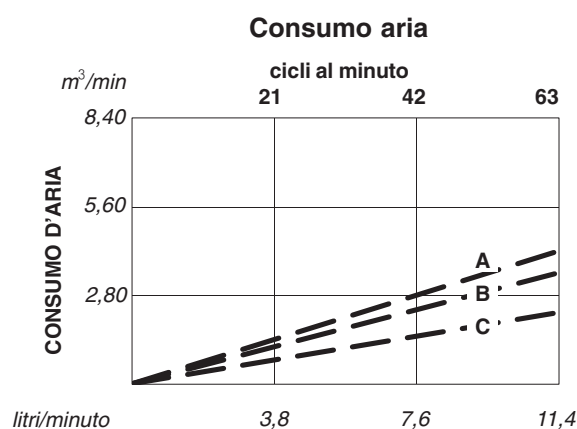
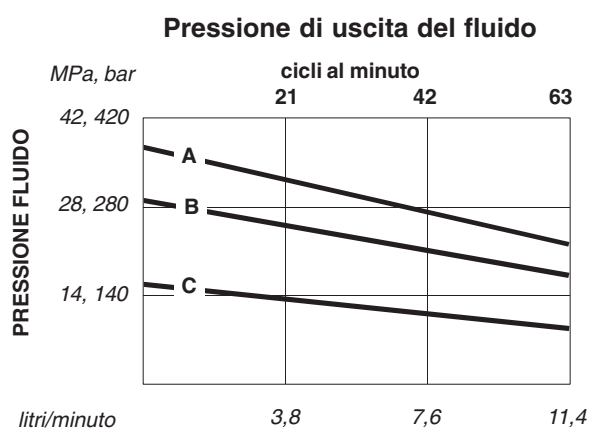
1. Individuare il flusso desiderato sulla parte inferiore del diagramma.
2. Seguire la linea verticale sino all'intersezione con la curva selezionata per la pressione di uscita del fluido (nera). Seguire la scala per rilevare la pressione di uscita del fluido.

Per individuare il consumo di aria della pompa (m³/min) ad una portata specifica ed una pressione aria (MPa/bar):

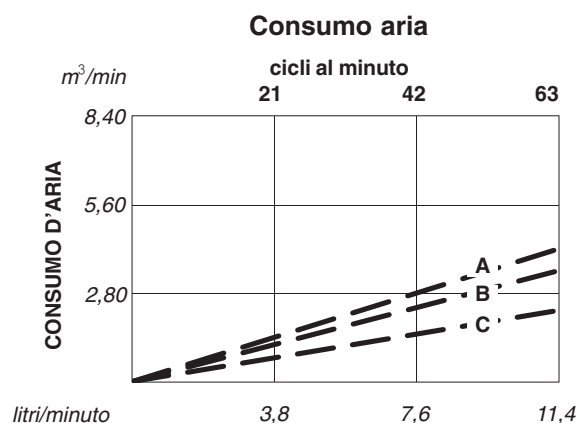
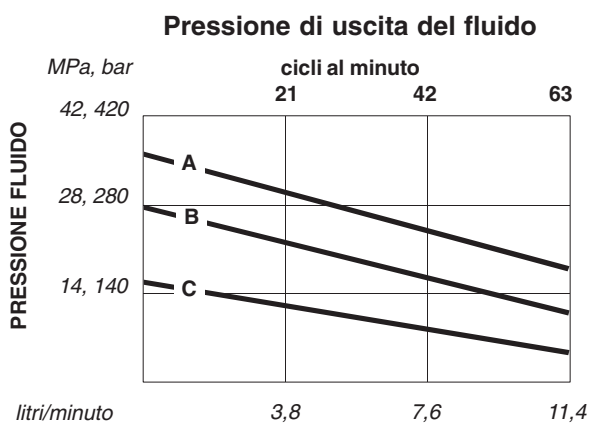
1. Individuare il flusso desiderato sulla parte inferiore del diagramma.
2. Leggere la linea verticale sino all'intersezione con la curva selezionata per il consumo di aria (grigia). Seguire sulla sinistra della scala per ricavare il consumo d'aria.

- A Pressione aria 0,6 MPa (6,2 bar)
- B Pressione aria 0,5 MPa (4,9 bar)
- C Pressione aria 0,3 MPa (2,8 bar)

Fluido di prova: olio densità no. 10



Fluido di prova: sigillante di base in gomma saldabile da 4 milioni di cps



Technical Data

(Pompa Bulldog Modello 237261, 246940 e 241901)

PERICOLO

Accertarsi che tutti i fluidi ed i solventi siano chimicamente compatibili con le "parti in contatto con il fluido" indicate nel seguito. Leggere sempre la documentazione del produttore prima di utilizzare solventi o fluidi nella pompa.

Categoria	Dati
Rapporto	31:1
Pressione massima di esercizio del fluido	21 MPa, 214 bar
Pressione massima ingresso aria	0,7 MPa, 7 bar
Cicli della pompa per 3,8 litri	21
Flusso del fluido a 60 cicli/min	10,6 liters/min
Area effettiva del pistone del motore pneumatico	248 cm ²
Lunghezza della corsa	120 mm
Area effettiva del pompante	8 cm ²
Temperatura massima operativa della pompa	82°C
Dimensioni ingresso aria	3/4 npsm(f)
Uscita del fluido	1" npt(f)
Peso	approx. 73 kg
Peso pompante	approx. 37 kg
Parti a contatto del fluido	Acciaio al carburo; Placcatura in Cromo, Zinco e Nichel; 304, 316, 440 e 17-4 PH Gradazioni di acciaio inossidabile; Lega in acciaio; Ferro duttile; PTFE riempito di vetro; Ultra-Polietilene a peso molecolare estremamente elevato

Livelli pressione sonora dB(A) (misurata ad 1 metro dall'unità)

Motore pneumatico	Pressioni di ingresso aria a 15 cicli al minuto			
	0,28 MPa, 2,8 bar	0,48 MPa, 4,8 bar	0,63 MPa, 6,3 bar	0,7 MPa, 7 bar
Bulldog	82,4 dB(A)	87,3 dB(A)	88,5 dB(A)	90,0 dB(A)

Livelli di potenza sonora dB(A) (testati secondo le norme ISO 9614-2)

Motore pneumatico	Pressioni di ingresso aria a 15 cicli al minuto			
	0,28 MPa, 2,8 bar	0,48 MPa, 4,8 bar	0,63 MPa, 6,3 bar	0,7 MPa, 7 bar
Bulldog	91,6 dB(A)	95,9 dB(A)	97,4 dB(A)	98,1 dB(A)

Technical Data

(Pompa Bulldog Modello 237261, 246940 e 241901)

Grafici prestazioni

Per trovare la pressione di uscita del fluido (MPa/bar) ad una portata specifica (l/min) del fluido e con una determinata pressione operativa dell'aria (MPa/bar):

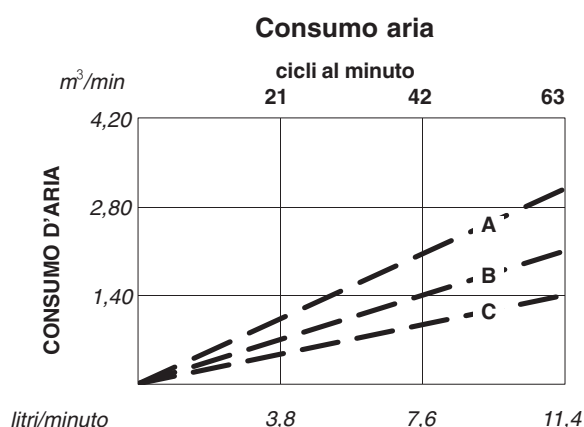
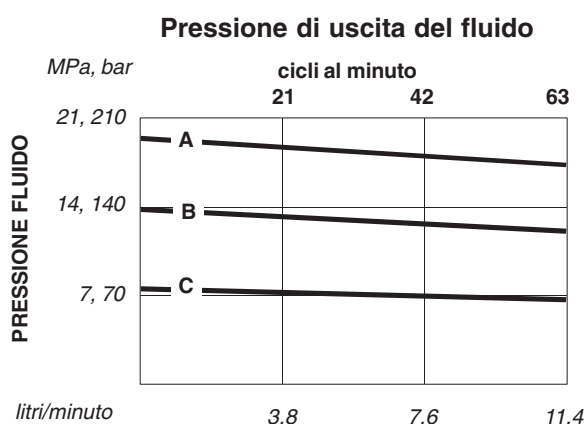
1. Individuare il flusso desiderato sulla parte inferiore del diagramma.
2. Seguire la linea verticale sino all'intersezione con la curva selezionata per la pressione di uscita del fluido (nera). Seguire la scala per rilevare la pressione di uscita del fluido.

Per individuare il consumo di aria della pompa (m³/min) ad una portata specifica ed una pressione aria (MPa/bar):

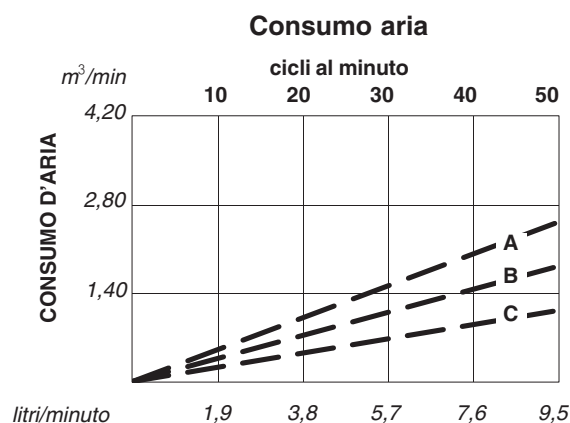
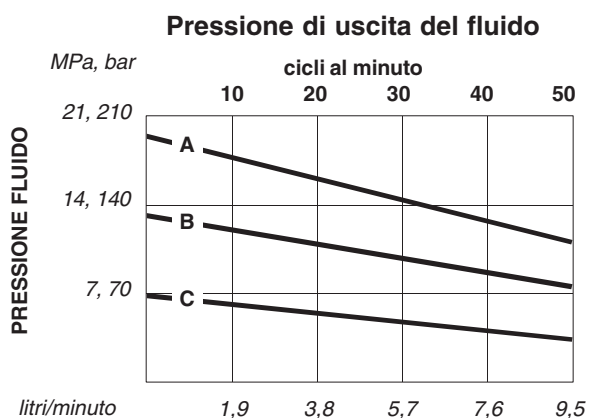
1. Individuare il flusso desiderato sulla parte inferiore del diagramma.
2. Leggere la linea verticale sino all'intersezione con la curva selezionata per il consumo di aria (grigia). Seguire sulla sinistra della scala per ricavare il consumo d'aria.

- A Pressione aria 0,7 MPa (7 bar)
- B Pressione aria 0,5 MPa (4,9 bar)
- C Pressione aria 0,3 MPa (2,8 bar)

Fluido di prova: olio densità no. 10



Fluido di prova: sigillante di base in gomma saldabile da 4 milioni di cps



Technical Data

(Pompa Bulldog silenziosa a congelamento ridotto – modello 237274)

PERICOLO

Accertarsi che tutti i fluidi ed i solventi siano chimicamente compatibili con le “parti in contatto con il fluido” indicate nel seguito. Leggere sempre la documentazione del produttore prima di utilizzare solventi o fluidi nella pompa.

Categoria	Dati
Rapporto	31:1
Pressione massima di esercizio del fluido	21 MPa, 214 bar
Pressione massima ingresso aria	0,7 MPa, 7 bar
Cicli della pompa per 3,8 litri	21
Flusso del fluido a 60 cicli/min	10,6 liters/min
Area effettiva del pistone del motore pneumatico	248 cm ²
Lunghezza della corsa	120 mm
Area effettiva del pompante	8 cm ²
Temperatura massima operativa della pompa	82°C
Dimensioni ingresso aria	3/4 npsm(f)
Uscita del fluido	1” npt(f)
Peso	approx. 73 kg
Peso pompante	approx. 37 kg
Parti a contatto del fluido	Acciaio al carburo; Placcatura in Cromo, Zinco e Nichel; 304, 316, 440 e 17-4 PH Gradazioni di acciaio inossidabile; Lega in acciaio; Ferro duttile; PTFE riempito di vetro; Ultra-Polietilene a peso molecolare estremamente elevato

Livelli pressione sonora dB(A) (misurata ad 1 metro dall'unità)

Motore pneumatico	Pressioni di ingresso aria a 15 cicli al minuto			
	0,28 MPa, 2,8 bar	0,48 MPa, 4,8 bar	0,63 MPa, 6,3 bar	0,7 MPa, 7 bar
Bulldog silenzioso a congelamento ridotto	81,5 dB(A)	83,6 dB(A)	85,6 dB(A)	85,8 dB(A)

Livelli di potenza sonora dB(A) (testati secondo le norme ISO 9614-2)

Motore pneumatico	Pressioni di ingresso aria a 15 cicli al minuto			
	0,28 MPa, 2,8 bar	0,48 MPa, 4,8 bar	0,63 MPa, 6,3 bar	0,7 MPa, 7 bar
Bulldog silenzioso a congelamento ridotto	90,2 dB(A)	93,5 dB(A)	94,9 dB(A)	93,3 dB(A)

Technical Data

(Pompa Bulldog silenziosa a congelamento ridotto – modello 237274)

Grafici prestazioni

Per trovare la pressione di uscita del fluido (MPa/bar) ad una portata specifica (l/min) del fluido e con una determinata pressione operativa dell'aria (MPa/bar):

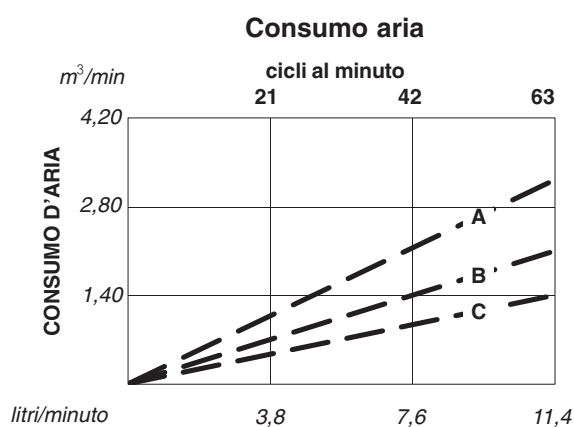
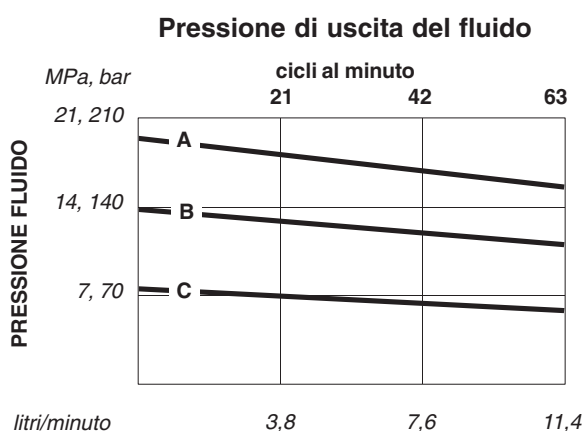
1. Individuare il flusso desiderato sulla parte inferiore del diagramma.
2. Seguire la linea verticale sino all'intersezione con la curva selezionata per la pressione di uscita del fluido (nera). Seguire la scala per rilevare la pressione di uscita del fluido.

Per individuare il consumo di aria della pompa (m³/min) ad una portata specifica ed una pressione aria (MPa/bar):

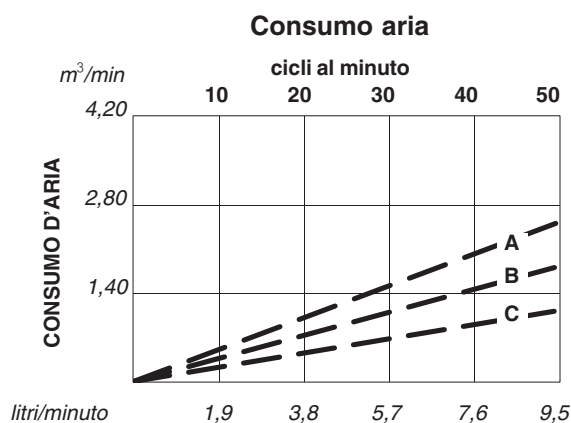
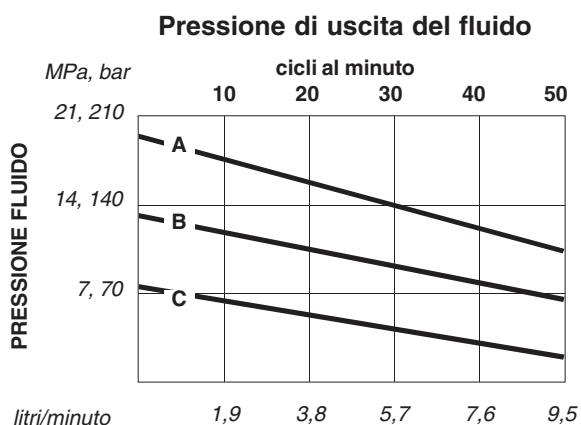
1. Individuare il flusso desiderato sulla parte inferiore del diagramma.
2. Leggere la linea verticale sino all'intersezione con la curva selezionata per il consumo di aria (grigia). Seguire sulla sinistra della scala per ricavare il consumo d'aria.

- A Pressione aria 0,7 MPa (7 bar)
- B Pressione aria 0,5 MPa (4,9 bar)
- C Pressione aria 0,3 MPa (2,8 bar)

Fluido di prova: olio densità no. 10



Fluido di prova: sigillante di base in gomma saldabile da 4 milioni di cps



Technical Data

(Pompa Senator Modello 237264 e 246941)

PERICOLO

Accertarsi che tutti i fluidi ed i solventi siano chimicamente compatibili con le "parti in contatto con il fluido" indicate nel seguito. Leggere sempre la documentazione del produttore prima di utilizzare solventi o fluidi nella pompa.

Categoria	Dati
Rapporto	19:1
Pressione massima di esercizio del fluido	15 MPa, 157 bar
Pressione massima ingresso aria	0,8 MPa, 8,4 bar
Cicli della pompa per 3,8 litri	21
Flusso del fluido a 60 cicli/min	10.6 liters/min
Area effettiva del pistone del motore pneumatico	154 cm ²
Lunghezza della corsa	120 mm
Area effettiva del pompante	8 cm ²
Temperatura massima operativa della pompa	82°C
Dimensioni ingresso aria	3/4 npsm(f)
Uscita del fluido	1" npt(f)
Peso	approx. 73 kg
Peso pompante	approx. 37 kg
Parti a contatto del fluido	Acciaio al carburo; Placcatura in Cromo, Zinco e Nichel; 304, 316, 440 e 17-4 PH Gradazioni di acciaio inossidabile; Lega in acciaio; Ferro duttile; PTFE riempito di vetro; Ultra-Polietilene a peso molecolare estremamente elevato

Livelli dB(A) pressione sonora (misurata ad 1 metro dal motore)

Motore pneumatico	Pressioni di ingresso aria a 15 cicli al minuto			
	2,8 bar, 280 kPa	4,8 bar, 480 kPa	6 bar, 600 kPa	7 bar, 700 kPa
Senator standard	84,3 dB(A)	87,8 dB(A)	89,8 dB(A)	91,2 dB(A)

Livelli della potenza sonora (dBa) (verificati secondo le norme ISO 9614)

Motore pneumatico	Pressioni di ingresso aria a 15 cicli al minuto			
	2,8 bar, 280 kPa	4,8 bar, 480 kPa	6 bar, 600 kPa	7 bar, 700 kPa
Senator standard	91,6 dB(A)	94,6 dB(A)	96,4 dB(A)	97,3 dB(A)

Technical Data

(Pompa Senator Modello 237264 e 246941)

Grafici prestazioni

Per trovare la pressione di uscita del fluido (MPa/bar) ad una portata specifica (l/min) del fluido e con una determinata pressione operativa dell'aria (MPa/bar):

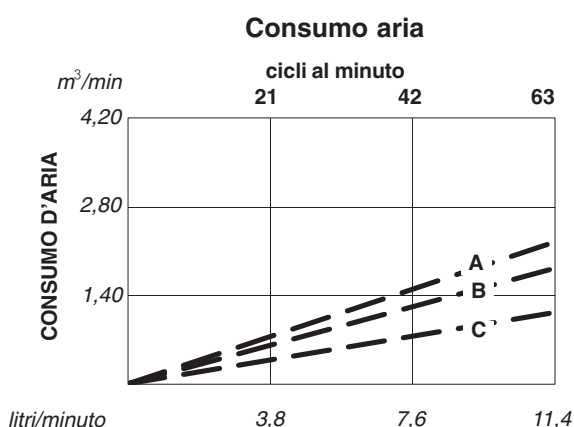
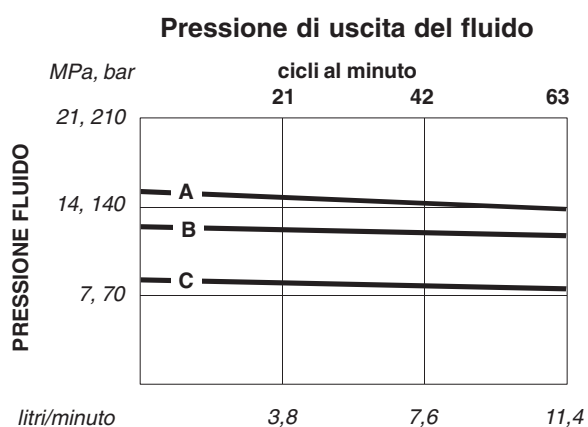
1. Individuare il flusso desiderato sulla parte inferiore del diagramma.
2. Seguire la linea verticale sino all'intersezione con la curva selezionata per la pressione di uscita del fluido (nera). Seguire la scala per rilevare la pressione di uscita del fluido.

Per individuare il consumo di aria della pompa (m³/min) ad una portata specifica ed una pressione aria (MPa/bar):

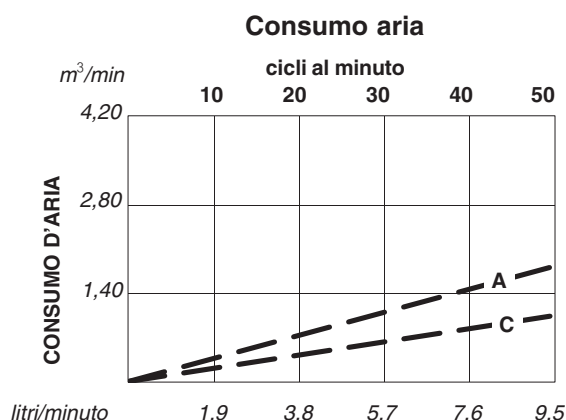
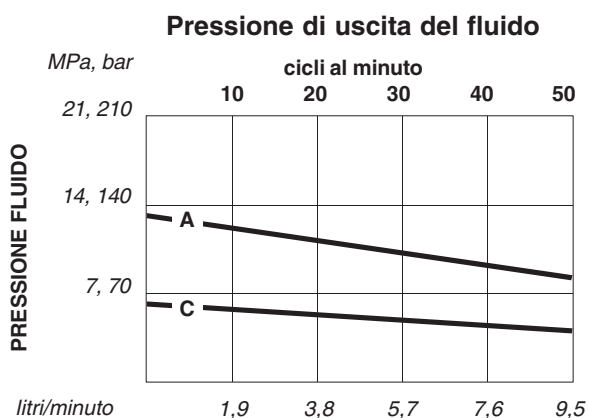
1. Individuare il flusso desiderato sulla parte inferiore del diagramma.
2. Leggere la linea verticale sino all'intersezione con la curva selezionata per il consumo di aria (grigia). Seguire sulla sinistra della scala per ricavare il consumo d'aria.

- A Pressione aria 0,8 MPa (8,4 bar)
- B Pressione aria 0,7 MPa (7 bar)
- C Pressione aria 0,5 MPa (4,9 bar)

Fluido di prova: olio densità no. 10



Fluido di prova: sigillante di base in gomma saldabile da 4 milioni di cps



Technical Data

(Pompe Viscount II modello 198466 e 246938)

PERICOLO

Accertarsi che tutti i fluidi ed i solventi siano chimicamente compatibili con le "parti in contatto con il fluido" indicate nel seguito. Leggere sempre la documentazione del produttore prima di utilizzare solventi o fluidi nella pompa.

Categoria	Dati
Pressione massima di esercizio del fluido	40 MPa, 403 bar
Massima pressione di ingresso idraulico fluido	10,3 MPa, 103 bar
Cicli della pompa per 3,8 litri	21
Flusso del fluido a 60 cicli/min	10.6 liters/min
Area effettiva del pistone del motore idraulico	31,6 cm ²
Lunghezza della corsa	120 mm
Area effettiva del pompante	8 cm ²
Temperatura massima operativa della pompa	82°C
Dimensioni ingresso idraulico del fluido	G1/2
Uscita del fluido	1" npt(f)
Peso	approx. 80 kg
Peso pompante	approx. 37 kg
Parti a contatto del fluido	Acciaio al carburo; Placcatura in Cromo, Zinco e Nichel; 304, 316, 440 e 17-4 PH Gradazioni di acciaio inossidabile; Lega in acciaio; Ferro duttile; PTFE riempito di vetro; Ultra-Polietilene a peso molecolare estremamente elevato

Livelli pressione sonora dB(A)
(misurata ad 1 metro dall'unità)

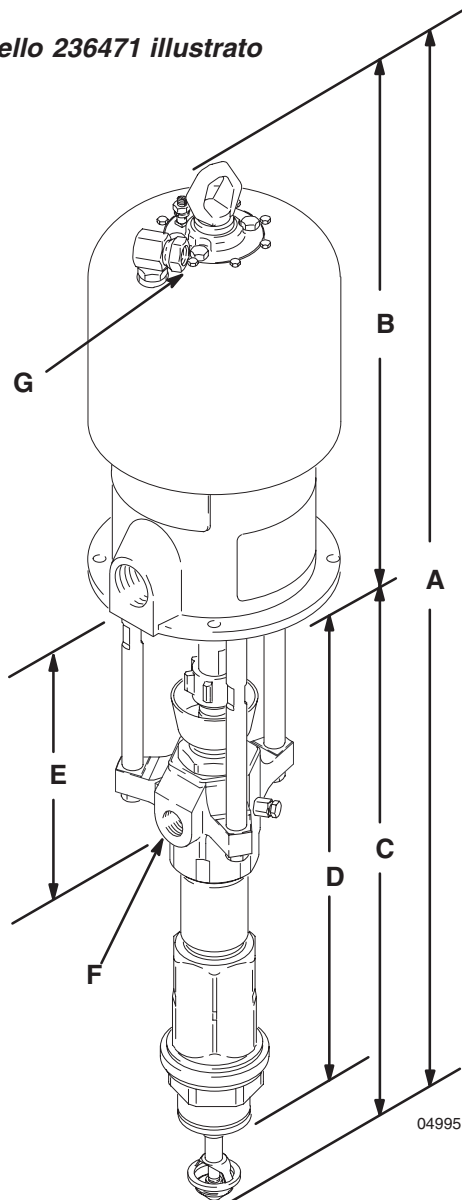
Motore idraulico	Pressioni di ingresso idrauliche a 25 cicli al minuto
	10 MPa; 100 bar
Viscount II	88 dB(A)

Livelli della potenza sonora (dBa)
(verificati secondo le norme ISO 3744)

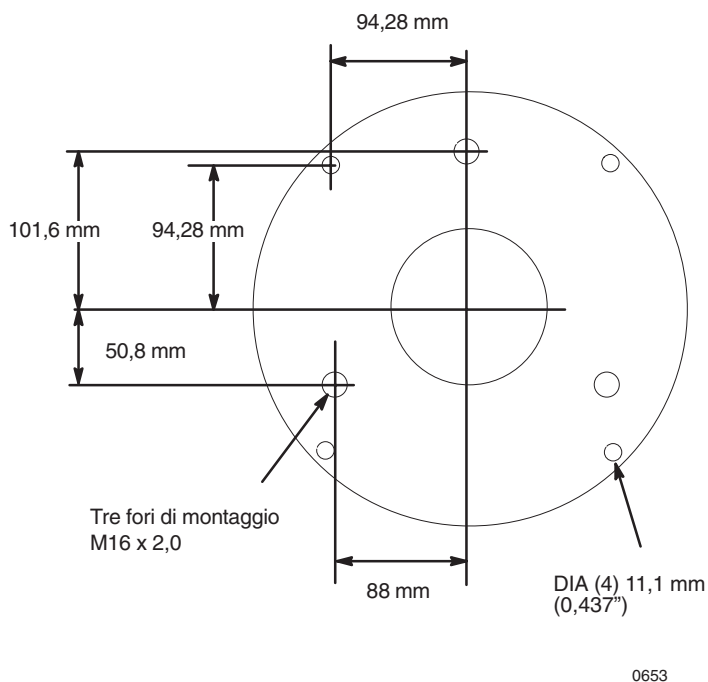
Motore idraulico	Pressioni di ingresso idrauliche a 25 cicli al minuto
	10 MPa; 100 bar
Viscount II	103 dB(A)

Dimensioni e disposizione dei fori di montaggio

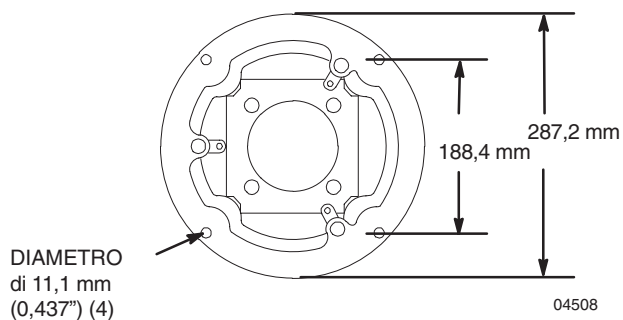
Modello 236471 illustrato



Tutti i modelli tranne 198466 e 246938



Modello 198466 e 246938



Pompa modello	A	B	C	D	E	F	G
236471 246942	1376,7 mm	583,0 mm	793,7 mm	728,5 mm	257,0 mm	1 in. npt(f)	3/4 npsm(f)
237265 240945	1383,0 mm	589,6 mm	793,7 mm	728,5 mm	257,0 mm	1 in. npt(f)	3/4 npsm(f)
237261 246940	1338,0 mm	544,0 mm	793,7 mm	728,5 mm	257,0 mm	1 in. npt(f)	3/4 npsm(f)
241901	1494 mm	544,0 mm	949,0 mm	884,0 mm	413,0 mm	1 in. npt(f)	3/4 npsm(f)
237274	1388,0 mm	595,0 mm	793,7 mm	728,5 mm	257,0 mm	1 in. npt(f)	3/4 npsm(f)
237264 246941	1341,0 mm	548,0 mm	793,7 mm	728,5 mm	257,0 mm	1 in. npt(f)	3/4 npsm(f)
198466 246938	1438,86 mm	645,16 mm	793,7 mm	728,5 mm	257,0 mm	1 in. npt(f)	G 1/2
198475	1339,7 mm	546,0 mm	793,7 mm	728,5 mm	257,0 mm	1 in. npt(f)	G 1/2

Garanzia Standard Graco

La Graco garantisce che tutte le apparecchiature prodotte dalla Graco e recanti il suo nome sono esenti da difetti nei materiali e nella manodopera dalla data di vendita da un distributore Graco autorizzato all'acquirente originale. Con l'eccezione di eventuali garanzie speciali, estese o limitate pubblicate dalla Graco, la Graco, per un periodo di dodici mesi dalla data di acquisto, riparerà o sostituirà qualsiasi parte dell'attrezzatura che la Graco stessa riconoscerà come difettosa. Questa garanzia si applica solo alle attrezzature che vengono installate, utilizzate e di cui viene eseguita la manutenzione seguendo le raccomandazioni scritte della Graco.

This warranty does not cover, and Graco shall not be liable for general wear and tear, or any malfunction, damage or wear caused by faulty installation, misapplication, abrasion, corrosion, inadequate or improper maintenance, negligence, accident, tampering, or substitution of non-Graco component parts. Nor shall Graco be liable for malfunction, damage or wear caused by the incompatibility of Graco equipment with structures, accessories, equipment or materials not supplied by Graco, or the improper design, manufacture, installation, operation or maintenance of structures, accessories, equipment or materials not supplied by Graco.

This warranty is conditioned upon the prepaid return of the equipment claimed to be defective to an authorized Graco distributor for verification of the claimed defect. If the claimed defect is verified, Graco will repair or replace free of charge any defective parts. The equipment will be returned to the original purchaser transportation prepaid. If inspection of the equipment does not disclose any defect in material or workmanship, repairs will be made at a reasonable charge, which charges may include the costs of parts, labor, and transportation.

QUESTA GARANZIA È ESCLUSIVA E SOSTITUISCE TUTTE LE ALTRE GARANZIE, ESPLICITE O IMPLICITE INCLUSE MA NON LIMITATE A EVENTUALI GARANZIE DI COMMERCIALIZZABILITÀ O ADATTABILITÀ A SCOPI PARTICOLARI.

Graco's sole obligation and buyer's sole remedy for any breach of warranty shall be as set forth above. The buyer agrees that no other remedy (including, but not limited to, incidental or consequential damages for lost profits, lost sales, injury to person or property, or any other incidental or consequential loss) shall be available. Any action for breach of warranty must be brought within two (2) years of the date of sale.

La Graco non rilascia alcuna garanzia e non riconosce nessuna garanzia implicita di commerciabilità ed adattabilità a scopi particolari relativamente ad accessori, attrezzature, materiali o componenti venduti ma non prodotti dalla Graco. Questi articoli venduti, ma non prodotti dalla Graco (come i motori elettrici, gli interruttori, i flessibili ecc.) sono coperti dalla garanzia, se esiste, dei relativi produttori. La Graco fornirà all'acquirente un'assistenza ragionevole in caso di reclami per violazione di queste garanzie.

In nessun caso la Graco sarà responsabile di danni indiretti, incidentali, speciali o consequenziali risultanti dalla fornitura di attrezzature da parte della Graco in virtù del seguente atto o della fornitura, prestazione o utilizzo di qualsiasi prodotto o bene venduto, per violazione del contratto, violazione della garanzia, negligenza della Graco o altro.

FOR GRACO CANADA CUSTOMERS

The parties acknowledge that they have required that the present document, as well as all documents, notices and legal proceedings entered into, given or instituted pursuant hereto or relating directly or indirectly hereto, be drawn up in English. Les parties reconnaissent avoir convenu que la rédaction du présent document sera en Anglais, ainsi que tous documents, avis et procédures judiciaires exécutés, donnés ou intentés à la suite de ou en rapport, directement ou indirectement, avec les procédures concernées.

Tutte le informazioni e le illustrazioni contenute in questo documento sono basate sulle informazioni più aggiornate disponibili al momento della pubblicazione. La Graco si riserva il diritto di apportare modifiche in qualunque momento senza preavviso.

Punti di vendita: Minneapolis, MN; Plymouth
Rappresentanze all'estero: Belgio; Cina; Giappone; Korea

**GRACO N.V.; Industrieterrein — Oude Bunders;
Slakweidestraat 31, 3630 Maasmechelen, Belgium
Tel.: 32 89 770 700 – Fax: 32 89 770 777**

STAMPATO IN BELGIO 308351 05/2004