

# FUSION™

309746ZAM

FR

## Pistolet mélangeur à purge pneumatique pour produit multicomposant

Pour une utilisation avec mousse et polyurée ininflammables.  
Pour un usage professionnel uniquement.

À ne pas utiliser dans un milieu ambiant explosif.

**3500 psi (24,5 MPa ; 245 bar) Pression maximum de service de produit :**

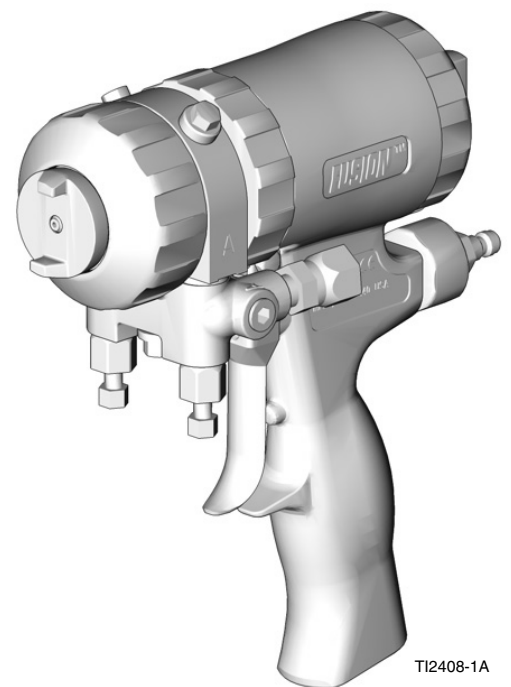
*Amplitude de la pression d'air d'admission de 80-130 psi (0,56-0,9 MPa ; 5,6-9,0 bars)*

Température maximum du produit 200°F (94°C)



### Instructions de sécurité importantes

Lire tous les avertissements et toutes les instructions de ce manuel. Conserver ces instructions.



TI2408-1A




# Contenu

<b>Conventions du manuel</b> .....	<b>2</b>	Hebdomadairement ou mensuellement .....	20
<b>Liste des modèles/guide de sélection des chambres de mélange</b> .....	<b>3</b>	Rincer le pistolet .....	21
Pistolets à jet rond .....	3	Nettoyer l'extérieur du pistolet .....	21
Pistolets à jet plat .....	4	Nettoyer le chapeau d'air .....	21
Pistolet à jet plat, suite .....	5	Nettoyer le silencieux .....	21
Pistolet à jet plat pour cloison en plâtre .....	5	Nettoyer le collecteur de produit .....	21
Pistolet de projection .....	6	Nettoyer la buse de la chambre de mélange .....	22
Pistolet à jet rond large .....	6	Nettoyer les passages .....	22
Pistolet à quatre flexibles .....	6	Nettoyer les orifices d'injection .....	22
Pistolets à rapport différent de 1:1 .....	6	<b>Dépannage</b> .....	<b>24</b>
<b>Aperçu</b> .....	<b>9</b>	Principe de fonctionnement .....	26
<b>Informations importantes concernant les isocyanates (ISO)</b> .....	<b>10</b>	Vue en coupe .....	27
Inflammation spontanée des produits de pulvérisation .....	11	<b>Réparation</b> .....	<b>28</b>
Tenir les composants A et B séparés .....	11	Outils nécessaires .....	28
Sensibilité des isocyanates à l'humidité .....	11	Lubrification .....	28
Résines de mousse avec agents gonflants 245 fa 12	12	Démontage de la partie avant .....	28
Changement de produits .....	12	Fixer la partie avant .....	29
<b>Mise à la terre</b> .....	<b>12</b>	Chambre de mélange et cartouches d'étanchéité latérales .....	30
<b>Verrou de sûreté du piston</b> .....	<b>12</b>	Clapets anti-retour .....	32
<b>Rotation du chapeau d'air</b> .....	<b>13</b>	Piston .....	33
<b>Chute de pression d'air</b> .....	<b>13</b>	Verrou de sûreté du piston .....	34
<b>Configuration</b> .....	<b>14</b>	Vanne d'air .....	34
<b>Arrêt</b> .....	<b>16</b>	<b>Remarques</b> .....	<b>35</b>
<b>Procédure de décompression</b> .....	<b>17</b>	<b>Pièces</b> .....	<b>36</b>
<b>Configurations en option</b> .....	<b>18</b>	Kits chambre de mélange .....	39
Position optionnelle du collecteur de produit ..	18	Kits buse plate .....	40
Position optionnelle des tuyaux .....	18	Kits de réparation pour pistolet .....	40
<b>Buses plates de pulvérisation</b> .....	<b>19</b>	Kits tamis filtrant pour clapet anti-retour .....	40
<b>Maintenance</b> .....	<b>20</b>	Kits de mèches .....	41
Kit d'outillage fourni .....	20	Kit de mèches .....	42
Propreté du pistolet .....	20	Kit mèche de nettoyage pour purge pneumatique	42
Lorsque nécessaire .....	20	<b>Accessoires</b> .....	<b>43</b>
Tous les jours .....	20	<b>Données techniques</b> .....	<b>47</b>
		<b>Garantie standard de Graco</b> .....	<b>48</b>
		<b>Informations concernant Graco</b> .....	<b>48</b>

## Conventions du manuel

### Avertissement

**AVERTISSEMENTS**



Une mise en garde vous avertit du risque de blessures graves ou de mort en cas de non-respect des instructions.


Les symboles, comme celui d'injection de produit (ci-dessus), vous avertissent de l'existence d'un danger particulier et vous invitent à lire les mises en garde relatives aux dangers (pages 7-8).

### Attention

**ATTENTION**

La mention attention vous avertit que l'installation peut être endommagée ou détruite en cas de non-respect des instructions.

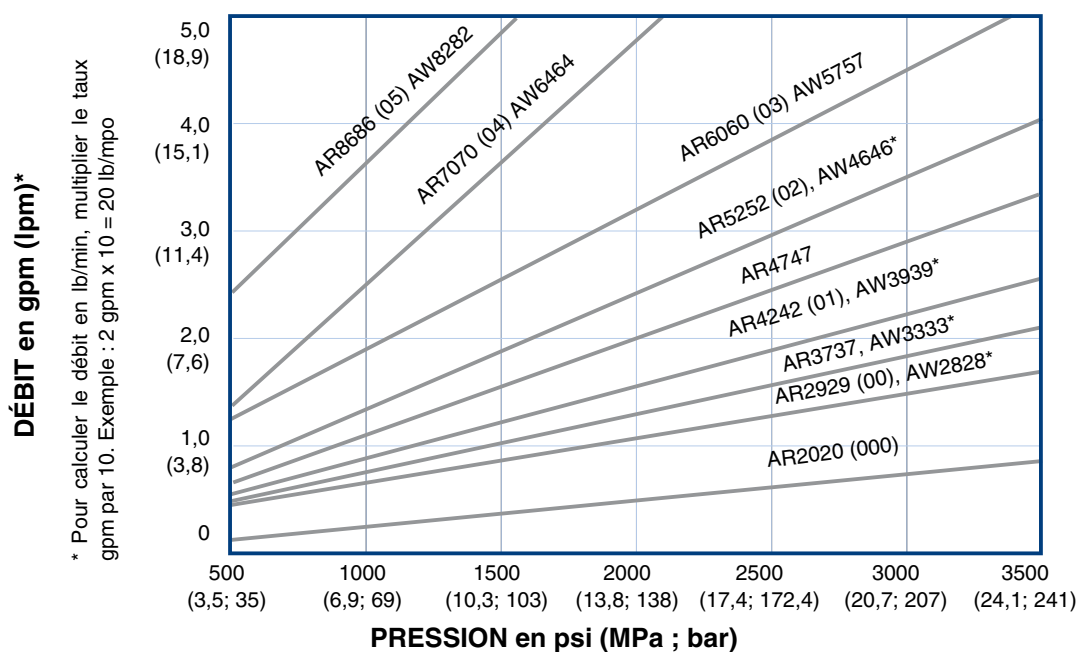
### Remarque

 Une remarque renvoie à une information supplémentaire utile.

# Liste des modèles/guide de sélection des chambres de mélange

## Pistolets à jet rond

Réf. pistolet, série	Chambre de mélange				
	Référence	Taille de l'orifice d'injection po (mm)	Taille équivalente	Matériau du joint	Jet à 24 po (61 cm) de la cible po (mm)
246099, A	AR2020	0,020 (0,50)	-000	Ac, inox,	5 (127)
246100, A	AR2929	0,029 (0,70)	-00	Ac, inox,	8 (203)
248617, A	AR3737	0,037 (0,94)	Aucun	Ac, inox,	9 (227)
246101, A	AR4242	0,042 (1,00)	-01	Ac, inox,	11 (279)
246102, A	AR5252	0,052 (1,30)	-02	Ac, inox,	12 (305)
246103, A	AR6060	0,060 (1,50)	-03	Ac, inox,	14 (356)
246104, A	AR7070	0,070 (1,75)	-04	Ac, inox,	15 (381)
246105, A	AR8686	0,086 (2,15)	-05	Ac, inox,	18 (457)
255201, A	AR4242	0,042 (1,00)	-01	Polycarballoy	11 (279)
255202, A	AR5252	0,052 (1,30)	-02	Polycarballoy	12 (305)

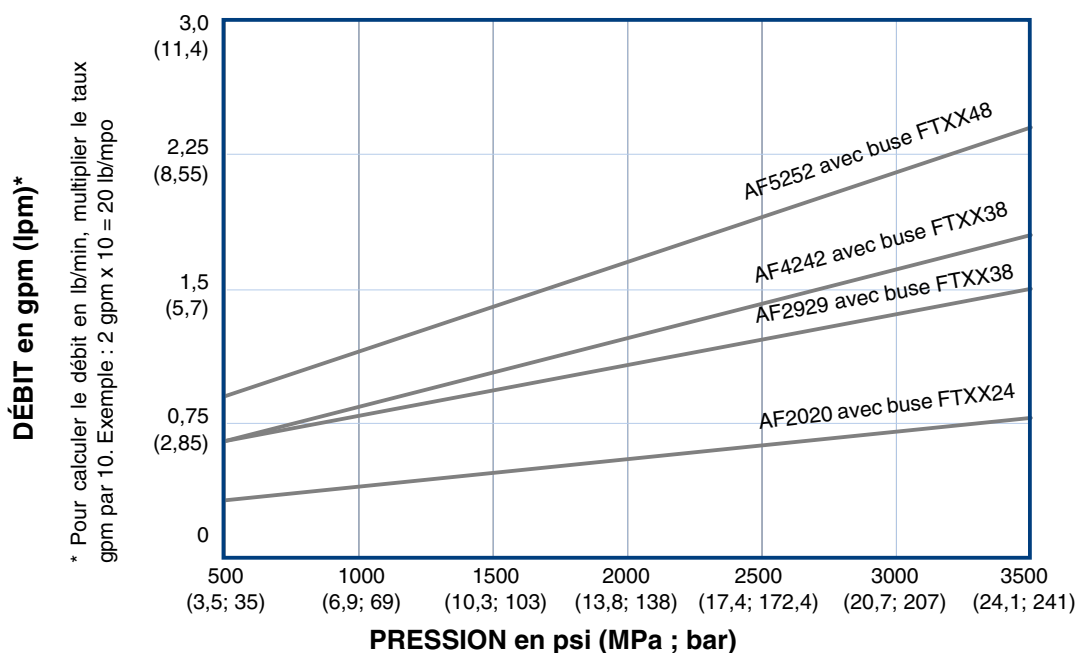


\*Il existe de chambre de mélange AW (jet large) en accessoires. Voir page 43.

## Pistolets à jet plat

Réf. pistolet, série	Chambre de mélange			Buse plate		
	Référence	Taille de l'orifice d'injection po (mm)	Taille équivalente	Référence	Taille du jet po (mm)	Taille de l'orifice en po (mm)
247101, A	AF2020	0,020 (0,50)	-000	FT0424	203-254 (8-10)	0,024 (0,61)
247102, A	AF2020	0,020 (0,50)	-000	FT0438	203-254 (8-10)	0,038 (0,97)
247103, A	AF2020	0,020 (0,50)	-000	FT0624	305-356 (12-14)	0,024 (0,61)
247104, A	AF2020	0,020 (0,50)	-000	FT0638	305-356 (12-14)	0,038 (0,97)
247107, A	AF2020	0,020 (0,50)	-000	FT0838	406-457 (16-18)	0,038 (0,97)
247108, A	AF2020	0,020 (0,50)	-000	FT0848	406-457 (16-18)	0,048 (1,22)
247111, A	AF2929	0,029 (0,70)	-00	FT0424	203-254 (8-10)	0,024 (0,61)
247112, A	AF2929	0,029 (0,70)	-00	FT0438	203-254 (8-10)	0,038 (0,97)
247113, A	AF2929	0,029 (0,70)	-00	FT0624	305-356 (12-14)	0,024 (0,61)
247114, A	AF2929	0,029 (0,70)	-00	FT0638	305-356 (12-14)	0,038 (0,97)
247117, A	AF2929	0,029 (0,70)	-00	FT0838	406-457 (16-18)	0,038 (0,97)
247118, A	AF2929	0,029 (0,70)	-00	FT0848	406-457 (16-18)	0,048 (1,22)
247121, A	AF4242	0,042 (1,00)	-01	FT0424	203-254 (8-10)	0,024 (0,61)
247122, A	AF4242	0,042 (1,00)	-01	FT0438	203-254 (8-10)	0,038 (0,97)
247123, A	AF4242	0,042 (1,00)	-01	FT0624	305-356 (12-14)	0,024 (0,61)
247124, A	AF4242	0,042 (1,00)	-01	FT0638	305-356 (12-14)	0,038 (0,97)
247127, A	AF4242	0,042 (1,00)	-01	FT0838	406-457 (16-18)	0,038 (0,97)
247128, A	AF4242	0,042 (1,00)	-01	FT0848	406-457 (16-18)	0,048 (1,22)
247131, A	AF5252	0,052 (1,30)	-02	FT0424	203-254 (8-10)	0,024 (0,61)
247132, A	AF5252	0,052 (1,30)	-02	FT0438	203-254 (8-10)	0,038 (0,97)
247133, A	AF5252	0,052 (1,30)	-02	FT0624	305-356 (12-14)	0,024 (0,61)
247134, A	AF5252	0,052 (1,30)	-02	FT0638	305-356 (12-14)	0,038 (0,97)
247137, A	AF5252	0,052 (1,30)	-02	FT0838	406-457 (16-18)	0,038 (0,97)
247138, A	AF5252	0,052 (1,30)	-02	FT0848	406-457 (16-18)	0,048 (1,22)

## Pistolet à jet plat, suite



## Pistolet à jet plat pour cloison en plâtre

Pour plus de détails, voir le manuel 311071.

Réf. pistolet, série	Chambre de mélange			Buse plate			Débits
	Référence	Taille de l'orifice d'injection po (mm)	Taille équivalente	Référence	Diam. du jet à 24 po (610 mm) de la cible po (mm)	Taille de l'orifice en po (mm)	Débit approximatif à 1000 psi (7,0 MPa ; 70 bar)
249525	AF4242	0,042 (1,00)	-01	FTM979	22 (559)	0,038 (0,97)	11 lb/min (4,99 kg/min)
249526	AF5252	0,052 (1,30)	-02	FTM979	22 (559)	0,038 (0,97)	15 lb/min (6,81 kg/min)

## Pistolet de projection

Réf. pistolet, série	Chambre de mélange		
	Référence	Taille de l'orifice d'injection po (mm)	Taille équivalente
248408 A	AR7070	0,070 (1,75)	-04

## Pistolet à jet rond large

Réf. pistolet, série	Chambre de mélange			Diam. du jet à 24 po (610 mm) de la cible po (mm)	Taille égale au débit vers chambre de mélange Référence N°
	Référence	Taille de l'orifice d'injection po (mm)	Taille équivalente		
249529	AW3939	0,039 (0,99)	-01	16 (406,4)	AR4242
249530	AW4646	0,046 (1,17)	-02	18 (457,2)	AR5252

## Pistolet à quatre flexibles





### Pistolet à jet large et rond avec manifold pour pistolet de circulation à quatre flexibles

Réf. pistolet, série	Chambre de mélange			Diam. du jet à 24 po (610 mm) de la cible po (mm)	Débit approximatif à 1000 psi (7,0 MPa ; 70 bar)
	Référence	Taille de l'orifice d'injection po (mm)	Taille équivalente		
249810	AW2222	0,022 (0,56)	Sans objet	203-229 (8-9)	4,5 lb/min (204 kg/min)

## Pistolets à rapport différent de 1:1

Réf. pistolet, série	Chambre de mélange
253888	AR2232


**AVERTISSEMENT**

	<p><b>ÉQUIPEMENT DE PROTECTION INDIVIDUELLE</b></p> <p>Toujours porter des équipements de protection individuelle adaptés et recouvrir toutes les parties du corps lorsque l'on pulvérise ou effectue un entretien sur l'équipement ou lorsque l'on travaille dans la zone de travail. Les équipements de protection individuelle permettent de réduire les risques de blessures graves, notamment l'exposition de longue durée aux produits, l'inhalation de fumées, embruns ou vapeurs toxiques, une réaction allergique, des brûlures, des lésions oculaires et une perte d'audition. Ces équipements de protection individuelle comprennent, sans s'y limiter :</p> <ul style="list-style-type: none"> <li>• Un masque respiratoire bien adapté (au besoin à adduction d'air), des gants imperméables aux produits chimiques, des vêtements de protection et des protections qui couvrent les pieds, et ce, en fonction des recommandations du fabricant du produit et des règlements locaux.</li> <li>• Des lunettes protectrices et un casque antibruit.</li> </ul>
	<p><b>RISQUE LIÉ AU PRODUIT OU VAPEURS TOXIQUES</b></p> <p>Les produits et vapeurs toxiques peuvent causer de blessures graves, voire mortelles, en cas d'éclaboussure ou d'aspersion dans les yeux ou sur la peau, ainsi qu'en cas d'inhalation ou d'ingestion.</p> <ul style="list-style-type: none"> <li>• Lire la fiche technique santé-sécurité (FTSS) pour les instructions de maniement et pour connaître les risques propres aux produits utilisés, y compris les conséquences d'une exposition de longue durée.</li> <li>• Lors des opérations de pulvérisation, d'entretien de l'équipement et des interventions dans la zone de travail, veiller toujours à bien aérer la zone de travail et à porter des équipements de protection individuelle appropriés. Voir les avertissements dans le chapitre <b>Équipements de protection individuelle</b> dans ce manuel.</li> <li>• Entreposer les produits dangereux dans des récipients homologués et les jeter en observant les recommandations en la matière.</li> </ul>
	<p><b>RISQUE D'INJECTION SOUS-CUTANÉE</b></p> <p>Le produit s'échappant à haute pression du pistolet, d'une fuite du tuyau ou d'un composant défectueux, risque de transpercer la peau. Une telle blessure par injection peut ressembler à une simple coupure, mais il s'agit en fait d'une blessure grave qui peut même nécessiter une amputation. <b>Consulter immédiatement un médecin pour une intervention chirurgicale.</b></p> <ul style="list-style-type: none"> <li>• Ne pointez jamais le pistolet vers une personne ou vers une quelconque partie du corps.</li> <li>• Ne pas placer la main ou les doigts devant la buse de pulvérisation du pistolet.</li> <li>• Ne pas arrêter ou dévier les fuites avec la main, le corps, un gant ou un chiffon.</li> <li>• Ne pas refouler le produit; il ne s'agit pas d'un système de pulvérisation à air.</li> <li>• Observer la <b>Procédure de décompression</b>, page 17, à chaque arrêt de la pulvérisation et avant tout nettoyage, contrôle ou entretien du matériel.</li> <li>• Utiliser la pression la plus basse possible pour le rinçage, l'amorçage ou le dépannage.</li> <li>• Verrouiller le piston quand le pistolet est à l'arrêt.</li> <li>• Serrer tous les branchements de produit avant de faire fonctionner l'équipement.</li> <li>• Vérifier quotidiennement les tuyaux et les raccords. Immédiatement remplacer les pièces usées ou endommagées. Ne pas remonter d'embout sur un flexible haute pression; remplacer tout le flexible.</li> </ul>
	<p><b>RISQUE DE BRÛLURES</b></p> <p>Les surfaces de l'appareil et le produit chauffé peuvent devenir brûlants quand l'appareil est en service. Pour ne pas se brûler grièvement, ne pas toucher le produit de pulvérisation ou l'équipement quand ils sont chauds. Attendre que l'équipement et le produit soient entièrement refroidis.</p>


**AVERTISSEMENT**
**RISQUES D'INCENDIE ET D'EXPLOSION**

Des vapeurs inflammables (telles que les vapeurs de solvant et de peinture) sur zone de travail peuvent s'enflammer ou exploser. Afin d'éviter les risques d'incendie ou d'explosion :

- Utiliser l'équipement uniquement dans des locaux bien aérés.
- Supprimer toutes les sources de feu, telles que les veilleuses, cigarettes, lampes électriques portatives et bâches plastique (risque de décharge d'électricité statique).
- En présence de vapeurs inflammables, ne pas brancher ou débrancher des cordons d'alimentation électrique et ne pas allumer ou éteindre de lampes.
- Maintenir la zone de travail exempte de débris, y compris les solvants, les chiffons et l'essence.
- Relier le matériel à la terre ainsi que les objets conducteurs. Consulter la section **Mise à la terre**, page 12.
- Tenir fermement le pistolet contre la paroi du seau mis à la terre lors de la pulvérisation dans un seau.
- Utiliser uniquement des tuyaux mis à la terre.
- Si l'on remarque la moindre étincelle d'électricité statique ou si l'on ressent une décharge électrique, **immédiatement arrêter le travail**. Ne pas utiliser cet équipement tant que le problème n'a pas été identifié et résolu.

**RISQUES LIÉS À UNE MAUVAISE UTILISATION DE L'ÉQUIPEMENT**

Toute utilisation non conforme peut provoquer des blessures graves ou entraîner la mort.

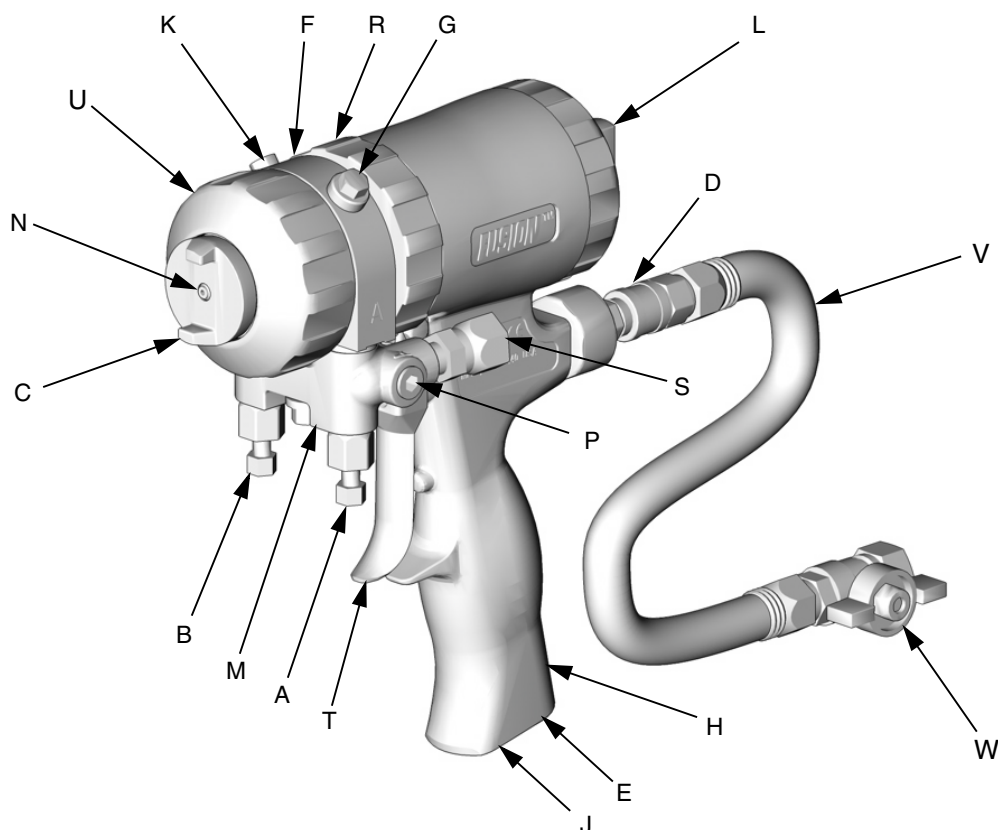
- Pour un usage professionnel uniquement.
- Utiliser l'équipement uniquement aux fins auxquelles il est destiné. Pour plus d'informations, contactez votre distributeur Graco.
- Lire attentivement tous les manuels d'instructions, mises en garde, panneaux et étiquettes avant de mettre le matériel en service. Suivre les instructions.
- Vérifier quotidiennement l'équipement. Réparer ou remplacer immédiatement les pièces usées ou endommagées.
- Ne pas modifier cet équipement. Utiliser uniquement des pièces et des accessoires Graco.
- Ne pas dépasser la pression de service ou la température maximum spécifiées pour le composant le plus sensible du système. Voir le chapitre **Données techniques** présent dans tous les manuels des équipements.
- Utiliser des produits et solvants compatibles avec les pièces en contact avec le produit. Voir le chapitre **Données techniques** présent dans tous les manuels d'équipement. Lire les avertissements du fabricant des produits et solvants.
- Tenir les tuyaux et câbles à distance des zones de circulation, des bords coupants, des pièces en mouvement et des surfaces chaudes.
- Ne jamais utiliser un tuyau pour tirer l'équipement.
- Se conformer à l'ensemble des réglementations de sécurité en vigueur.

**RISQUES LIÉS AUX PIÈCES EN ALUMINIUM SOUS PRESSION**

Ne jamais utiliser de trichloro-éthane-1,1,1, de chlorure de méthylène, d'autres solvants à base d'hydrocarbures halogénés ou des produits contenant de tels solvants dans un équipement sous pression en aluminium. L'utilisation de ces produits peut déclencher une violente réaction chimique et une rupture de l'équipement ; ils peuvent également provoquer des blessures graves voire mortelles, et des dommages au matériel.



# Aperçu



TI2408A





## Légende:

- A Vanne côté A (ISO)
- B Vanne côté B (RÉSINE)
- C Chapeau d'air
- D Raccord rapide pour tuyauterie d'air
- E Silencieux
- F Récipient à liquide
- G Graisseur (sous le chapeau)
- H Poignée
- J Entrée d'air en option
- K Vanne pneumatique de nettoyage
- L Verrou de sûreté du piston
- M Collecteur de produit de pistolet
- N Buse de la chambre de mélange
- P Entrées produit en option (côté A visible)
- R Bague de verrouillage
- S Raccords tournants d'entrée produit (côté A visible)
- T Gâchette
- U Bague de serrage avant
- V Flexible souple d'air du pistolet
- W Vanne pneumatique

# Informations importantes concernant les isocyanates (ISO)



Les isocyanates (ISO) sont des catalyseurs utilisés dans les matériaux à deux composants.

## Conditions concernant l'isocyanate

									
--	---	---	---	--	--	--	--	--	--

La pulvérisation et la distribution de produits qui contiennent des isocyanates créent des vapeurs, des embruns et des particules atomisées qui peuvent être nocifs.

- Lire et comprendre les avertissements et la fiche technique santé-sécurité (FTSS) du fabricant du produit pour connaître les risques spécifiques et les précautions à prendre avec les isocyanates.
- L'utilisation des isocyanates implique des procédures potentiellement dangereuses. Ne pas pulvériser avec cet équipement sans avoir reçu une formation adaptée, sans être qualifié et sans avoir lu et compris les informations reprises dans ce manuel et dans les instructions d'application et la FTSS du fabricant de produits de pulvérisation.
- L'utilisation d'un équipement mal entretenu ou mal réglé peut entraîner un durcissement inapproprié du matériau, qui peut causer un dégagement gazeux et des odeurs désagréables. L'équipement doit être soigneusement entretenu et réglé conformément aux instructions du manuel.
- Pour éviter l'inhalation de vapeurs, d'embruns et de particules atomisées d'isocyanate, toute personne se trouvant dans la zone de travail doit porter une protection respiratoire appropriée. Toujours porter un masque respiratoire bien adapté, au besoin à adduction d'air. Aérer la zone de travail conformément aux instructions de la FTSS du fabricant de produits de pulvérisation.
- Éviter que des isocyanates puissent entrer en contact avec la peau. Toute personne se trouvant dans la zone de travail doit porter des gants imperméables aux produits chimiques, des vêtements de protection et des protections qui couvrent les pieds, et ce, conformément aux recommandations du fabricant de produits de pulvérisation, ainsi qu'aux règlements locaux. Observer toutes les recommandations du fabricant du produit, y compris celles concernant la manipulation des vêtements contaminés. Après la pulvérisation, se laver les mains et le visage avant de manger ou de boire quelque chose.
- Les risques associés à une exposition aux isocyanates existent encore après la pulvérisation. Toute personne ne portant pas d'équipement de protection individuelle doit rester hors de la zone de travail pendant l'application et, après celle-ci, pendant la durée spécifiée par le fabricant de produits. En général, cette durée est d'au moins 24 heures.
- Avertir toute autre personne qui peut entrer dans la zone de travail du risque d'exposition aux isocyanates. Suivre les recommandations du fabricant de produits et des règlements locaux. Il est recommandé d'apposer une affiche telle que la suivante hors de la zone de travail :

 <b>WARNING</b>	
	<b>TOXIC FUMES HAZARD</b>
DO NOT ENTER DURING SPRAY FOAM APPLICATION OR FOR ___ HOURS AFTER APPLICATION IS COMPLETE	
<b>DO NOT ENTER UNTIL:</b>	
DATE:	_____
TIME:	_____

## Pour toutes les applications sauf celles de mousse en aérosol



La pulvérisation et la distribution de produits qui contiennent des isocyanates créent des vapeurs, des embruns et des particules atomisées qui peuvent être nocifs.

- Lire et comprendre les avertissements et la fiche technique santé-sécurité (FTSS) du fabricant du produit pour connaître les risques spécifiques et les précautions à prendre avec les isocyanates.
- L'utilisation des isocyanates implique des procédures potentiellement dangereuses. Ne pas pulvériser avec cet équipement sans avoir reçu une formation adaptée, sans être qualifié et sans avoir lu et compris les informations reprises dans ce manuel et dans les instructions d'application et la FTSS du fabricant de produits de pulvérisation.
- L'utilisation d'un équipement mal entretenu ou mal réglé peut entraîner un durcissement inapproprié du produit. L'équipement doit être soigneusement entretenu et réglé conformément aux instructions du manuel.
- Pour éviter l'inhalation de vapeurs, d'embruns et de particules atomisées d'isocyanate, toute personne se trouvant dans la zone de travail doit porter une protection respiratoire appropriée. Toujours porter un masque respiratoire bien adapté, au besoin à adduction d'air. Aérer la zone de travail conformément aux instructions de la FTSS du fabricant de produits de pulvérisation.

Éviter que des isocyanates puissent entrer en contact avec la peau. Toute personne se trouvant dans la zone de travail doit porter des gants imperméables aux produits chimiques, des vêtements de protection et des protections qui couvrent les pieds, et ce, conformément aux recommandations du fabricant de produits de pulvérisation, ainsi qu'aux règlements locaux. Observer toutes les recommandations du fabricant du produit, y compris celles concernant la manipulation des vêtements contaminés. Après la pulvérisation, se laver les mains et le visage avant de manger ou de boire quelque chose.

## Inflammation spontanée des produits de pulvérisation



Certains produits peuvent s'enflammer spontanément s'ils sont appliqués en couche trop épaisse. Lire les avertissements et la fiche technique santé-sécurité (FTSS) du fabricant de produits.

## Tenir les composants A et B séparés



La contamination croisée peut entraîner le durcissement du produit dans les conduites de produit, ce qui peut provoquer des blessures graves ou endommager l'équipement. Pour éviter une contamination croisée :

- Ne **jamais** interchanger les pièces en contact avec le composant A avec celles en contact avec le composant B.
- Ne jamais utiliser de solvant d'un côté s'il a été contaminé par l'autre côté.

## Sensibilité des isocyanates à l'humidité

L'exposition à l'humidité entraînera le durcissement partiel des isocyanates et la formation de petits cristaux durs et abrasifs qui se mettent en suspension dans le produit. Une peau se formera après un certain temps sur la surface et les isocyanates commenceront à se gélifier, augmentant ainsi leur viscosité.

### ATTENTION

Les isocyanates partiellement durcis réduiront le rendement et la durée de vie de toutes les pièces en contact avec le produit.

- Toujours utiliser un bidon hermétiquement fermé avec un dessiccateur dans l'évent ou une atmosphère d'azote. Ne **jamais** conserver des isocyanates dans un récipient ouvert.
- Maintenir la coupelle ou le réservoir (s'il est installé) de la pompe à isocyanates remplis avec du lubrifiant adapté. Le lubrifiant crée une barrière entre l'isocyanate et l'atmosphère.
- N'utiliser que des tuyaux imperméables compatibles avec les isocyanates.
- Ne jamais utiliser de solvants de récupération, ils pourraient contenir de l'humidité. Toujours garder les bidons de solvant fermés lorsqu'ils ne sont pas utilisés.
- Lors du remontage, toujours lubrifier les pièces filetés avec un lubrifiant adapté.

**REMARQUE :** L'importance de la formation d'une peau et le degré de cristallisation varient en fonction de la combinaison isocyanates, humidité et température.

## Résines de mousse avec agents gonflants 245 fa

Certains agents d'expansion des mousses mousseront aux températures supérieures à 33°C (90°F) s'ils ne sont pas sous pression, surtout s'ils sont secoués. Pour réduire la formation de mousse, minimiser le préchauffage dans un système de circulation.

## Changement de produits

### ATTENTION

Changer le type de produit utilisé dans l'équipement nécessite une attention particulière pour éviter d'endommager l'équipement et réduire le temps d'indisponibilité.

- Lors d'un changement de produit, rincer plusieurs fois l'équipement pour s'assurer qu'il est bien propre.
- Toujours nettoyer les crépines d'admission du produit après le rinçage.
- Vérifier la compatibilité chimique avec le fabricant de produits.
- Lorsque l'on passe d'époxydes à des uréthanes ou des polyrésines, démonter et nettoyer tous les composants au contact du produit et remplacer les tuyaux. Les époxydes contiennent souvent des amines du côté B (durcisseur). Les polyuréés contiennent souvent des amines du côté B (résine).

## Mise à la terre

### AVERTISSEMENT



Lire les avertissements, à la page 8.

Consulter la réglementation électrique locale et la notice du doseur pour connaître les détails de mise à la terre.

Raccorder le pistolet pulvérisateur à la terre en le branchant sur un tuyau d'alimentation en liquide mis à la terre homologué par Graco.

## Verrou de sûreté du piston

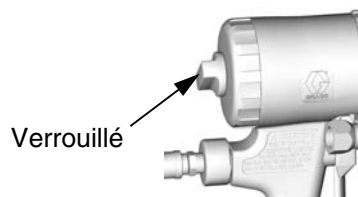
**Verrouiller le piston à chaque arrêt de la pulvérisation pour éviter un actionnement accidentel.**

### AVERTISSEMENT



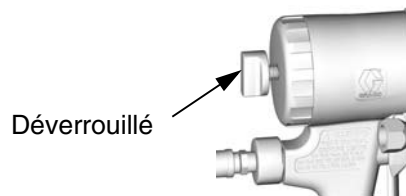
Lire les avertissements, à la page 7.

**Pour verrouiller le verrou de sûreté du piston :** appuyer sur le bouton et tourner dans le sens horaire. Une fois verrouillé, le pistolet ne sera pas actionné.



TI2409A

**Pour déverrouiller le verrou de sûreté du piston :** enfoncer le bouton et tourner dans le sens antihoraire jusqu'à ce qu'il sorte. Il y aura un interstice entre le bouton et le corps du pistolet.



TI2410A

# Rotation du chapeau d'air

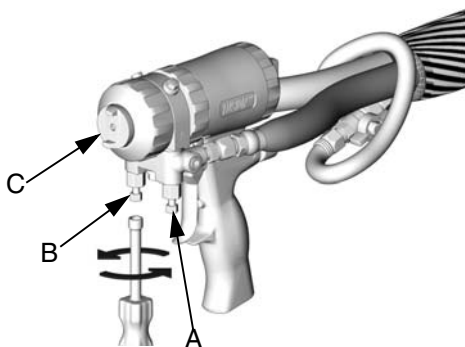
## ⚠ AVERTISSEMENT



Lire les avertissements, à la page 7.

**1.** Exécuter **Procédure de décompression**, page 17.

**2.** Fermer les vannes A et B avant de tourner le chapeau d'air (C).

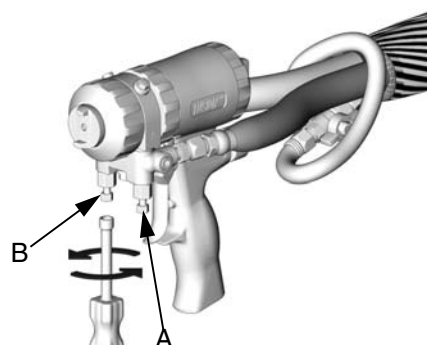


TI2421A

# Chute de pression d'air

En cas de chute de la pression d'air, le pistolet continuera la pulvérisation. Pour arrêter le pistolet, procédez à l'une des opérations suivantes :

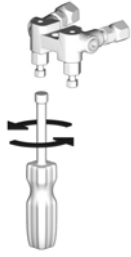
- Enfoncer le verrou de sûreté du piston, voir à la page 12.
- Fermer les vannes produit A et B.



TI2421A

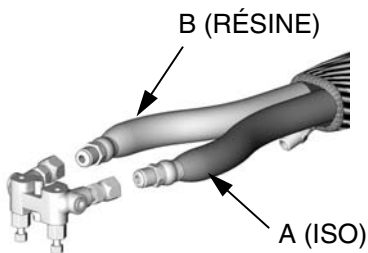
# Configuration

1. Fermer les vannes produit A et B.



TI2411A

2. Brancher les flexibles produit A (ISO) et B (RÉSINE) sur le collecteur de produit.



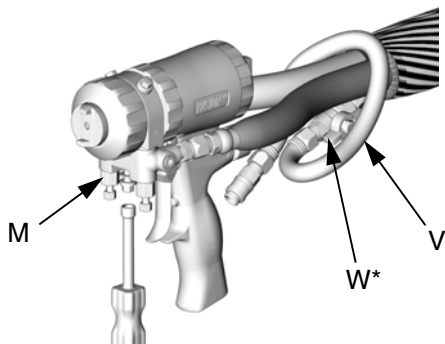
TI2417A

3. Verrouiller le verrou de sûreté du piston, voir à la page 12.




TI2409A

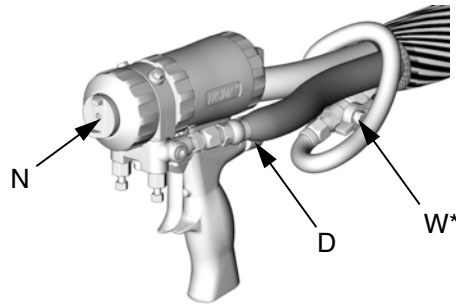
4. Brancher le flexible d'air du pistolet (V) et la vanne pneumatique (W) sur le flexible d'air principal. Fixer le collecteur de produit (M) sur le pistolet.




TI2554A

 Pour modifier la position du collecteur de produit ou utiliser les entrées de produit en option, voir aux pages 18 et 18.

5. Brancher le raccord rapide (D). Ouvrez l'air. Ouvrir la vanne (W). L'air devrait s'échapper par la buse (N).



TI2414-1A

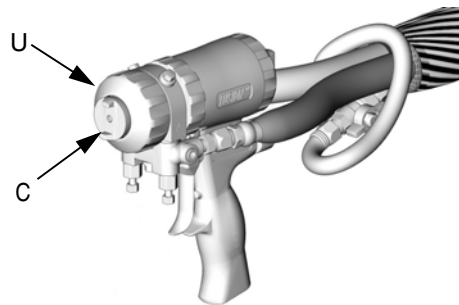
 Pour utiliser une admission d'air en option, voir à la page 18.

6. Déverrouiller le verrou de sûreté du piston, voir à la page 12.



TI2410A

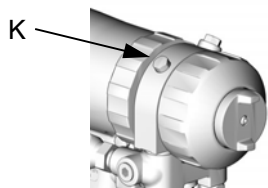
7. Appuyer sur la gâchette pour tester la course de la chambre de mélange. L'avant du chapeau d'air (C) devrait être à peu près de niveau avec la bague de serrage avant (U).



TI2414-1A

\* (W) Non fourni avec le pistolet de projection.

8. Ouvrir la vanne pneumatique de nettoyage (K) de 1/4-1/2 tour et appuyer sur la gâchette pour vérifier le bon écoulement de l'air. Régler comme souhaité. Cette opération ne concerne pas le pistolet pulvérisateur 248408.



TI2413A

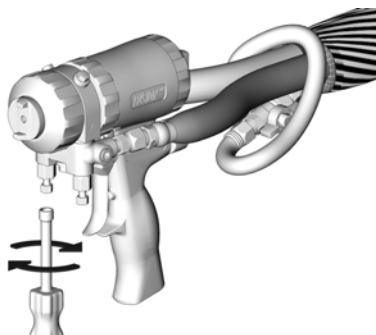
9. Verrouiller le verrou de sûreté du piston, voir à la page 12.



TI2409A

10. Mettre le doseur en marche.

11. Ouvrir la vanne du composant B (RÉSINE) (d'env. un tour et demi). Puis ouvrir la vanne produit A (ISO).



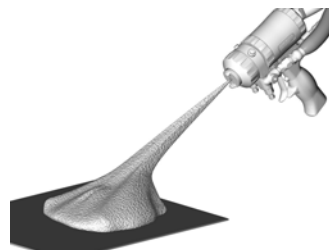
TI2414A

12. Déverrouiller le verrou de sûreté du piston, voir à la page 12.



TI2410A

13. Faites un essai d'application sur un carton. Régulez la pression et la température pour obtenir les résultats voulus.



TI2645A

14. Appliquer une couche de lubrifiant sur l'avant du pistolet et sur la bague de fixation ou utiliser un protège-pistolet pour empêcher tout dépôt en cas de pulvérisation excessive et pour faciliter le démontage. Voir à la page 45 pour commander le lubrifiant et le couvercle de pistolet.

15. Le pistolet est prêt à fonctionner.


**ATTENTION**

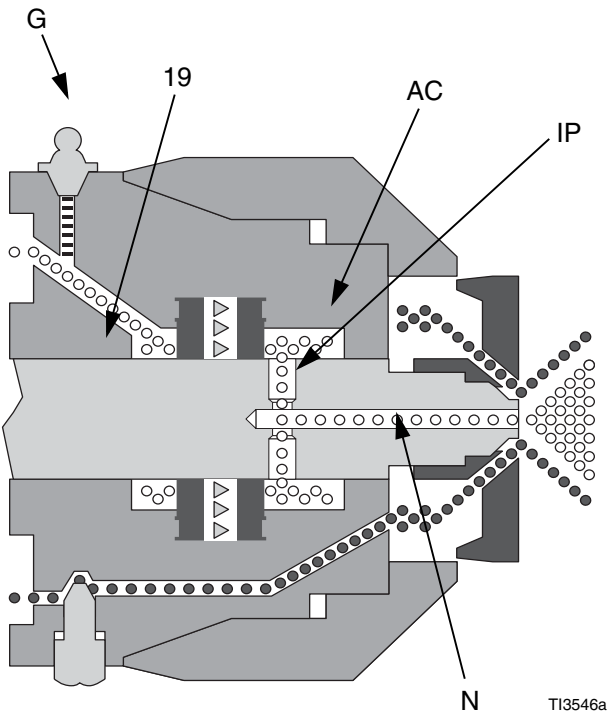
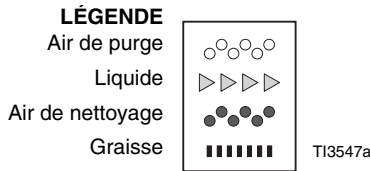
Il faut une alimentation d'air pour actionner le pistolet. Ne pas débrancher l'alimentation d'air du pistolet tant que le produit n'est pas détendu, voir à la page 17.

# Arrêt

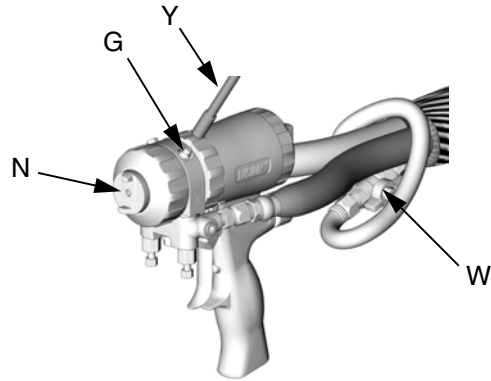
Pour l'arrêt en fin de journée :

1. Exécuter **Procédure de décompression**, page 17.
2. Laisser l'air ouvert et la gâchette relâchée.

 Graisser le pistolet tous les jours pour empêcher les 2 composants de sécher et pour maintenir les passages de produit propres. L'air de purge fait passer le brouillard de graisse par la chambre à air (AC), les orifices d'injection (IP) et la buse de la chambre de mélange (N), lubrifiant ainsi toutes les surfaces. Utiliser la graisse Graco 117773, voir à la page 45.



3. Enlever le capuchon du graisseur. A l'aide d'un pistolet à graisse (Y), injecter de la graisse dans le graisseur (G) jusqu'à ce que la graisse soit pulvérisée par la buse de la chambre de mélange (N). Pas de graissage excessif; 2 coups maximum. Ne pas pulvériser de graisse sur le produit appliqué.




4. Remettre le capuchon du graisseur.
5. *Uniquement les pistolets à jet rond et à jet plat :* Fermer la vanne pneumatique (W).  
*Uniquement le pistolet pulvérisateur :* Couper l'alimentation principale de l'air.



# Procédure de décompression

**⚠ AVERTISSEMENTS**



Lire les avertissements, à la page 7. Relâcher la pression avant de nettoyer ou de réparer le pistolet.

1. Verrouiller le verrou de sûreté du piston, voir à la page 12.

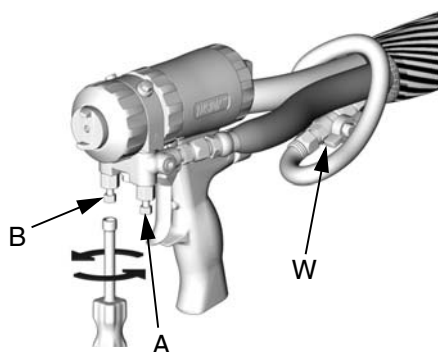


T12409A

**ATTENTION**

Il faut une alimentation d'air pour actionner le pistolet. Ne pas débrancher l'alimentation d'air du pistolet tant que le produit n'est pas détendu.

2. Fermer les vannes produit A et B. Laisser la vanne d'air (W) ouverte.



T12421A

3. Déverrouiller le verrou de sûreté du piston, voir à la page 12.



T12410A

4. Actionner le pistolet en le pointant sur un carton ou à l'intérieur d'un seau à déchets pour relâcher la pression.




T14722a

5. Verrouiller le verrou de sûreté du piston, voir à la page 12.



T12409A

**⚠ AVERTISSEMENTS**



Le produit se trouvant dans le flexible et le doseur est encore sous pression. Suivre la Procédure de décompression figurant dans le manuel du doseur.

Pour relâcher la pression dans le flexible après avoir démonté le pistolet, placer le collecteur de produit au-dessus d'un récipient en l'orientant dans la direction opposée à vous. Ouvrir les vannes de produits très doucement. Le produit jaillira sous haute pression des orifices latéraux.

T12484A

# Configurations en option

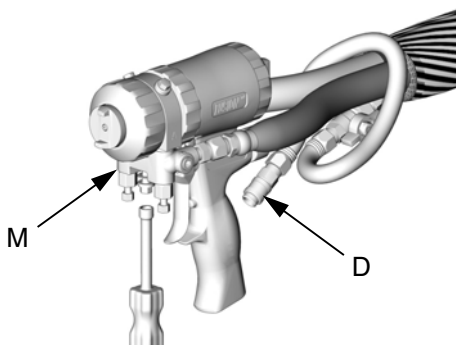
## Position optionnelle du collecteur de produit

Le collecteur de produit est monté sous le pistolet, côté A sur la gauche, vu de l'opérateur se tenant derrière le pistolet. On peut, si on le désire, monter le collecteur au-dessus du pistolet. Ce faisant, on déplace les pièces du côté A (raccord tournant d'entrée produit, clapet antiretour, cartouche d'étanchéité latérale et chambre de mélange) vers le côté droit.

### ATTENTION

Pour empêcher une pollution mutuelle des pièces du pistolet au contact du produit, ne pas intervertir les pièces pour composant A (isocyanate) et composant B (résine).

1. Exécuter **Procédure de décompression**, page 17.
2. Débrancher le flexible d'air (D) et démonter le collecteur de produit (M).



TI2554A

3. **Démontage de la partie avant**, page 28.
4. Tourner le récipient à liquide de 180°.
5. **Fixer la partie avant**, page 29.
6. Fixer le collecteur de produit. Brancher l'air. Remettre le pistolet en service.

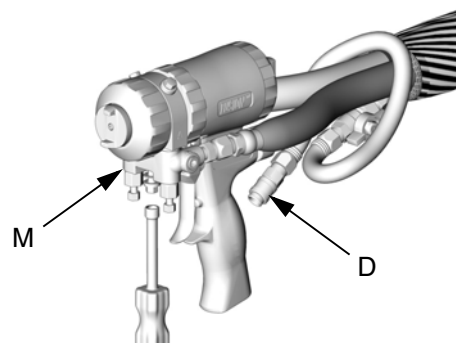
## Position optionnelle des tuyaux

Les raccords tournants d'entrée produit et le raccord rapide de flexible d'air sont orientés vers l'arrière. Si l'on veut, on peut changer cette orientation et les tourner vers le bas.

### ATTENTION

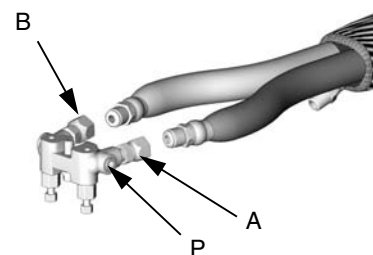
Pour empêcher une pollution mutuelle des pièces du pistolet au contact du produit, ne pas intervertir les pièces pour composant A (isocyanate) et composant B (résine).

1. Exécuter **Procédure de décompression**, page 17. Dépressuriser aussi l'installation ; voir le manuel du doseur.
2. Débrancher le flexible d'air (D) et démonter le collecteur de produit (M).




TI2554A

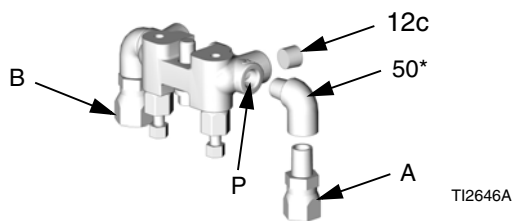
3. Débrancher les flexibles produit connectés aux raccords tournants d'entrée (A, B). Démontez les raccords. Démontez les bouchons en place sur les entrées en option (P).



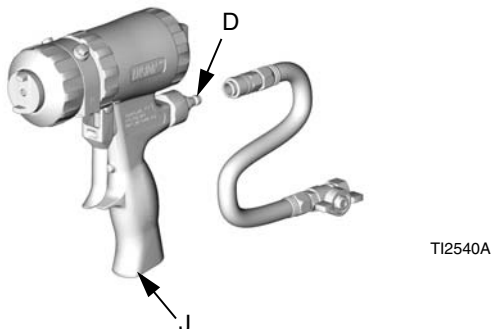
TI2417A

4. Enduire les bouchons (12c), coudes (50\*) et filetages mâles des raccords tournants (A, B) de colle à filetage. Monter les coudes (50\*) sur les entrées en option (P), orientés vers le bas. Monter les raccords tournants (A, B) sur les coudes. Attention de bien monter le raccord A (petit) du côté A. Mettre des bouchons à la place des raccords. Serrer tous ces éléments à 235-245 in-lb (26,6-27,7 N•m).

 Les coudes (50\*) ne sont pas fournis avec le pistolet de projection.



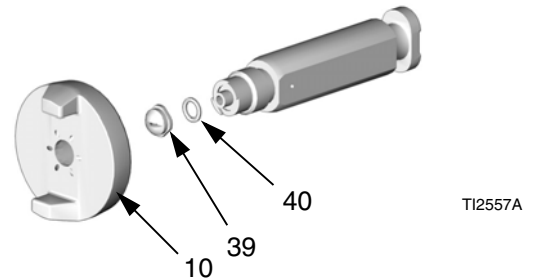
5. Brancher les flexibles A et B sur les raccords tournants A et B.
6. Retirer le raccord (D) et le bouchon (J). Inverser les positions. Enduire de colle à filetage et serrer à 125-135 in-lb (14-15 N•m).




7. Fixer le collecteur de produit. Brancher l'air. Remettre le pistolet en service.

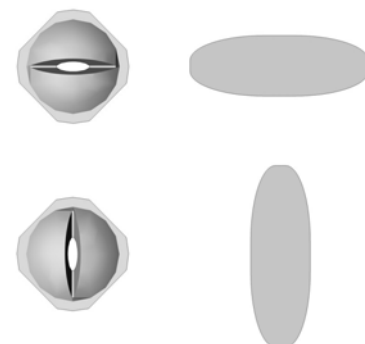
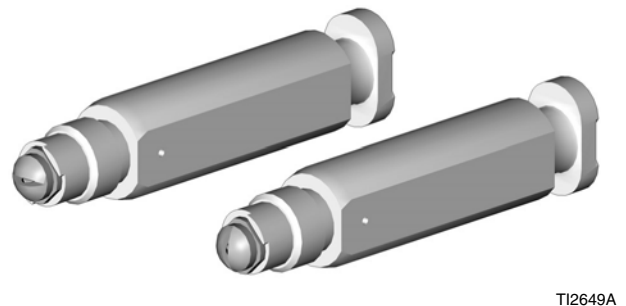
## Buses plates de pulvérisation


1. Exécuter **Procédure de décompression**, page 17.
2. Enlever le chapeau d'air (10) et la buse plate (39). Inspecter le joint torique (40).



 Si la buse colle, prendre un tournevis pour faire levier ou tirer avec une pince. La buse est en acier trempé pour résister aux détériorations.

3. Pour nettoyer, plonger la buse dans un solvant compatible, voir à la page 21. La nettoyer soigneusement à l'aide de l'outil 15D234, page 45, en fonction de la buse.
4. Repositionner la buse à l'horizontale ou à la verticale ou monter une buse d'une autre taille.



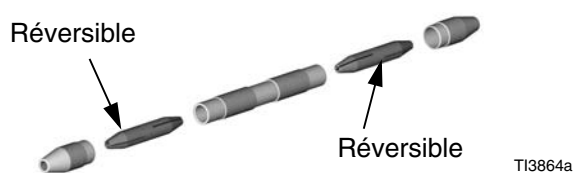
 Buses repérées à l'arrière par les 3 derniers chiffres du numéro de réf. Voir **Guide de référence buse plate**, à la page 40.

5. Remettre le chapeau d'air en le serrant à la main. Mettre l'orifice de nettoyage en face de la buse n'est pas d'important.

# Maintenance

## Kit d'outillage fourni

- Tournevis à douille hex.; 5/16
- Tournevis ; lame de 1/8
- Mèche pour buse ; différentes tailles suivant la taille de buse. Consulter la section TABLEAU 1, page 22.
- Mèche pour orifice d'injection ; différentes tailles suivant le diamètre d'orifice. Consulter la section TABLEAU 3, page 23.
- Etau à broche 117661; mandrins doubles réversibles



- Pistolet à graisse 551189; avec 3 oz de graisse
- Collecteur de rinçage 15B817  
Non fourni avec le pistolet pulvérisateur.

## Propreté du pistolet

Veiller à la propreté du pistolet grâce au couvercle du pistolet, à la page 42.

Pour faciliter le nettoyage, appliquer une mince couche de lubrifiant.

## Lorsque nécessaire

1. **Nettoyer l'extérieur du pistolet**, page 21.
2. **Nettoyer la buse de la chambre de mélange**, page 22, au moins une fois par jour.
3. **Nettoyer le chapeau d'air**, page 21.
4. **Nettoyer le silencieux**, page 21.
5. **Nettoyer le collecteur de produit**, page 21.
6. **Nettoyer les passages**, page 22.
7. **Nettoyer les orifices d'injection**, page 22.

## Tous les jours

Exécuter **Arrêt**, page 16.

## Hebdomadairement ou mensuellement


1. Nettoyer **Chambre de mélange et cartouches d'étanchéité latérales**, page 30. Contrôler les joints toriques.
2. Nettoyer **Clapets anti-retour**, page 32. Contrôler les joints toriques et les filtres.

## Rincer le pistolet

S'il est nécessaire de rincer le pistolet, procéder comme suit.

 <b>AVERTISSEMENTS</b>
 
Lire les avertissements, à la page 8.

1. Exécuter **Procédure de décompression**, page 17.
2. Rincer avec un solvant compatible en tenant le pistolet plongé dans un seau métallique relié à la terre et en appuyant une partie métallique du collecteur contre le côté du seau. Utiliser la pression produit la plus basse possible pour rincer.
3. Exécuter **Procédure de décompression**, page 17.

 Pour un rinçage plus soigné, utiliser le kit de rinçage au solvant 218669. Ce kit se monte sur le collecteur de rinçage 15B817.

## Nettoyer l'extérieur du pistolet

Nettoyer l'extérieur du pistolet à l'aide d'un solvant compatible.

Utiliser du N Methyl Pyrrolidone (NMP), Dynasolve CU-6, Dzolov ou un produit équivalent pour ramollir le produit séché.

<b>ATTENTION</b>
Il est déconseillé d'utiliser ces solvants pour le rinçage.

## Nettoyer le chapeau d'air

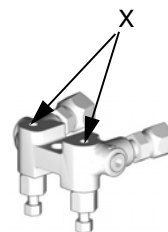
Tremper le chapeau d'air dans un solvant compatible. Nettoyer les orifices avec une mèche de #58 (0,042).

## Nettoyer le silencieux

Démonter, puis nettoyer le silencieux avec un solvant compatible.

## Nettoyer le collecteur de produit

Nettoyer les surfaces d'étanchéité du collecteur de produit à chaque démontage avec un solvant compatible et une brosse. Bien nettoyer les deux orifices de produit (X) sur la partie supérieure en regard. Ne pas endommager les surfaces planes d'étanchéité. Appliquer une couche de graisse si elles restent exposées afin d'empêcher l'humidité de pénétrer.



TI2411-1

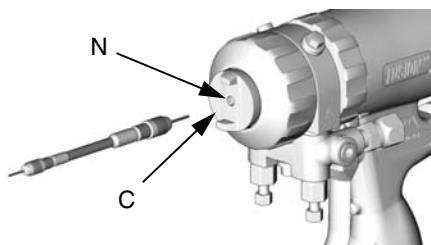
## Nettoyer la buse de la chambre de mélange

1. Verrouiller le verrou de sûreté du piston, voir à la page 12.



TI2409A

2. Consulter le chapitre TABLEAU 1. Voir aussi le tableau d'identification sous **Kits de mèches**, page 41. Utiliser une mèche de taille adéquate pour nettoyer la chambre de mélange (N). Si nécessaire, nettoyer le chapeau d'air (C) avec une brosse dure.



TI2418A

**Tableau 1: Dimensions des mèche pour buse**

Jet rond		Jet plat	
Référence chambre de mélange	Dimensions de l'orifice po (mm)	Référence chambre de mélange	Dimensions de l'orifice po (mm)
AR2020	#58; 0,042 (1,00)	AF2020	3/32; 0,094 (2,35)
AR2929	#55; 0,052 (1,30)	AF2929	3/32; 0,094 (2,35)
AR3737	#55; 0,052 (1,30)		
AR4242	#53; 0,060 (1,50)	AF4242	3/32; 0,094 (2,35)
AR4747	1/16; 0,0625 (1,59)		
AR5252	#50; 0,070 (1,75)	AF5252	3/32; 0,094 (2,35)
AR6060	#44; 0,086 (2,15)		
AR7070	3/32; 0,094 (2,35)		
AR8686	#32; 0,116 (2,90)		

Jet rond		Jet plat	
Référence chambre de mélange	Dimensions de l'orifice po (mm)	Référence chambre de mélange	Dimensions de l'orifice po (mm)
AR2237	0,47 (1,2)	AF2033	3/32; 0,094 (2,35)
AR2924	#55; 0,052 (1,30)	AF2942	3/32; 0,094 (2,35)
AR3729	#55; 0,052 (1,3 mm)		

## Nettoyer les passages

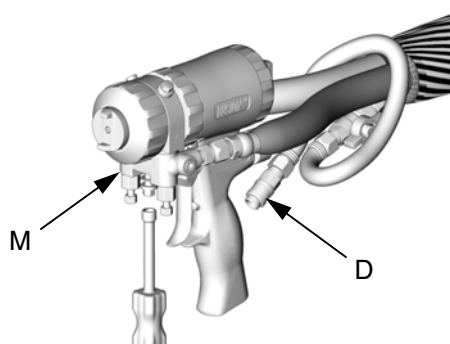
Si nécessaire, nettoyer les passages à l'intérieur de la section produit à l'aide d'une mèche. Voir le TABLEAU 2 et **Vue en coupe** à la page 27 pour le diamètre et l'emplacement des passages. Toutes les mèches sont disponibles en kit. Commander le kit mèche poignée pour purge pneumatique 248969, voir page 42.

**Tableau 2: Diamètres passage**

Description passage	Lettre rep. (page 27)	Diamètre, po (mm)
Entrée d'air en option	C	7/16, 1/8 (11,0; 3,1)
Air de purge	D	1/8 (3,1)
Piston pneumatique	E, F	1/8 (3,1)
Échappement d'air	G	11/32, 1/8 (8,7; 3,1)
Alésage vanne pneumatique	H	9/32 (7,1)
Air de nettoyage	Non présenté	3/32 (2,35)
Orifices clapet antiretour	Non présenté	3/32 (2,35)
Graisse	Non présenté	3/32 (2,35)

## Nettoyer les orifices d'injection

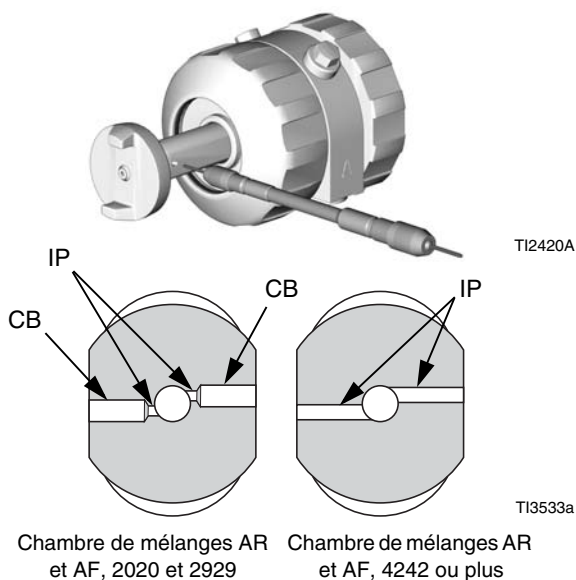
1. Exécuter **Procédure de décompression**, page 17.
2. Débrancher le flexible d'air (D) et démonter le collecteur de produit (M).



TI2554A

3. **Rincer le pistolet**, page 21. Si le rinçage du pistolet ne fonctionne pas, voir page 30.

4. **Démontage de la partie avant**, page 28.
5. Pousser la chambre de mélange vers l'avant jusqu'à ce que les orifices d'injection (IP) soient visibles. Voir TABLEAU 3 pour connaître la taille de mèche adéquate pour nettoyer les orifices. Voir aussi le tableau d'identification sous **Kits de mèches**, page 41. Certaines chambres de mélange possèdent des lamages (CB) et il faut deux tailles de mèche pour nettoyer complètement les orifices d'injection.



**Tableau 3: Dimensions des mèche pour orifice d'injection**

Référence chambre de mélange	Taille des mèches pour orifice d'injection (IP) po (mm)	Taille de mèche outil à chambrer (CB) po (mm)
AR2020	#76; 0,020 (0,50)	#53; 0,060 (1,50)
AR2929	#69; 0,029 (0,70)	#53; 0,060 (1,50)
AR3737	#63; 0,037 (0,94)	S/O
AR4242	#58; 0,042 (1,00)	S/O
AR4747	#56; 0,0165 (1,18)	S/O
AR5252	#55; 0,052 (1,30)	S/O
AR6060	#53; 0,060 (1,50)	S/O
AR7070	#50; 0,070 (1,75)	S/O
AR8686	#44; 0,086 (2,15)	S/O
AF2020	#76; 0,020 (0,50)	#53; 0,060 (1,50)
AF2929	#69; 0,029 (0,70)	#53; 0,060 (1,50)
AF4242	#58; 0,042 (1,00)	S/O
AF5252	#55; 0,052 (1,30)	S/O
<b>Kits de chambre de mélange de rapport non 1:1</b>		
Référence chambre de mélange	Taille des mèches pour orifice d'injection (IP) po (mm)	Taille de mèche outil à chambrer (CB) po (mm)
AR2232	#74; 0,023 (0,59) #61; 0,032 (0,81)	#53; 0,060 (1,50)
AR2942	#58; 0,042 (1,07) #69; 0,029 (,74)	#53; 0,060 (1,50)
AR3729	#63; 0,037 (0,94) #69; 0,029 (,74)	#53; 0,060 (1,50)
AF2033	#76; 0,020 (,50) #66; 0,033 (,84)	#53; 0,060 (1,50)
AF2942	#69; 0,029 (,74) #58; 0,042 (1,07)	#53; 0,060 (1,50)

6. Remettre la chambre de mélange en place.
7. **Fixer la partie avant**, page 29.
8. Fixer le collecteur de produit. Brancher l'air. Remettre le pistolet en service.

# Dépannage

1. Suivre **Procédure de décompression**, à la page 17, avant tout contrôle ou réparation du pistolet.
2. Passez en revue tous les problèmes possibles et leurs causes avant de démonter le pistolet.

## ATTENTION

Pour éviter une pollution mutuelle des pièces du pistolet au contact du produit, ne pas intervertir les pièces pour composant A (isocyanate) et composant B (résine).

PROBLÈME	CAUSE	SOLUTION
Le pistolet n'entre pas complètement en action quand on presse sur la gâchette.	Pistolet verrouillé.	Déverrouiller le verrou de sûreté, à la page 12.
	Silencieux bouché (22).	Nettoyer, page 21.
	Joint toriques de la vanne pneumatique endommagés (24).	Remplacez, page 34.
Le produit ne sort pas quand la gâchette du pistolet est complètement enfoncée.	Vannes de produit bouchées (12b).	Ouvrez-la.
	Orifices d'injection bouchés.	Nettoyer, page 22.
	Clapets antiretour (26) bouchés.	Nettoyer, page 32.
Le pistolet réagit lentement.	Silencieux bouché (22).	Nettoyer, page 21.
	Joints toriques (16, 17) du piston endommagés.	Remplacez, page 33.
	Vanne pneumatique sale ou joints toriques endommagés (24).	Nettoyer la vanne pneumatique ou remplacer les joints toriques, voir à la page 34.
Temps de retard au pistolet, puis actionnement soudain.	Produit durci autour des joints latéraux (18).	Examiner les joints latéraux (18c) et la chambre de mélange (19) pour voir s'ils présentent des rayures. Remplacez, page 30.
	Bague de fixation (9) non en butée.	Serrer la bague jusqu'à ce qu'elle arrive en butée.
Disparition du jet rond.	Buse de la chambre de mélange sale.	Nettoyer, page 22.
Disparition du jet plat.	Buse bouchée.	Nettoyer avec un solvant compatible; page 19.
	Buse usée	Remplacez, page 19.
	Buse de la chambre de mélange sale.	Nettoyer, page 22.
Fuite entre la buse plate et la chambre de mélange.	Buse mal mise en place.	Remonter, page 19.
	Joint torique (40) endommagé/manquant.	Remplacez, page 19.
Pression déséquilibrée.	Orifices d'injection bouchés.	Nettoyer, page 22.
	Clapets antiretour (26) bouchés.	Nettoyer, page 32.
	Viscosités inégales.	Régler la température pour compenser.



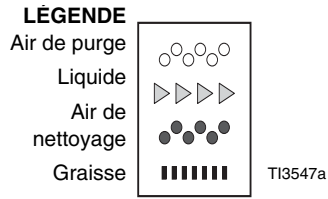
PROBLÈME	CAUSE	SOLUTION
Fluide A et/ou B dans la section pneumatique du pistolet.	Joints latéraux endommagés (18c).	Remplacez, page 30.
	Chambre de mélange (19) endommagée.	Remplacez, page 30.
	Joints toriques (18d, 18e) latéraux endommagés.	Remplacez, page 30.
	Chapeau d'air serré avec vannes produits (12b) ouvertes.	Commencer par fermer les vannes.
Brouillard de produit s'échappant de la chambre de mélange ou du chapeau d'air.	Joints latéraux endommagés (18c).	Remplacez, page 30.
	Joints toriques (18d, 18e) latéraux endommagés.	Remplacez, page 30.
	Chambre de mélange (19) endommagée.	Remplacez, page 30.
Atomisation excessive.	Trop d'air de nettoyage.	Réduire, page 15.
Dépôt rapide de produit sur le chapeau d'air.	Orifices du chapeau d'air bouchés.	Nettoyer, page 21.
	Trop peu d'air de nettoyage.	Augmenter, page 15.
	Joint torique (23) de la section produit endommagé/manquant.	Remplacez, page 30.
	Joint torique (3) avant endommagé.	Remplacez, page 30.
Faible débit d'air de nettoyage.	Joint torique (3) avant endommagé.	Remplacez, page 30.
Une trop grande quantité d'air de nettoyage s'échappe quand on actionne pistolet et que les vannes produit sont fermées.	Joint torique (23) de la section produit endommagé/manquant.	Remplacez, page 30.
Le produit n'est pas coupé quand les vannes produit sont fermées.	Vannes produit endommagées (12b).	Remplacer.
Brusque échappement d'air du silencieux lors de l'actionnement du pistolet.	Normal.	Aucune action à entreprendre.
Fuite d'air continue au niveau du silencieux.	Joint toriques de la vanne pneumatique endommagés (24).	Remplacez, page 34.
	Joints toriques (16, 17) du piston endommagés.	Remplacez, page 33.
Fuite d'air sur la vanne pneumatique avant.	Joint toriques de la vanne pneumatique endommagés (24).	Remplacez, page 34.
Fuite d'air autour de la bague de verrouillage.	Le joint torique (21) est endommagé.	Remplacez, page 30.
Impossible de serrer la bague de fixation (9) jusqu'en butée.	Chapeau d'air (10) monté avant la bague (9).	Monter l'anneau de retenue (9) en premier, puis le chapeau d'air (10), page 31.

# Principe de fonctionnement

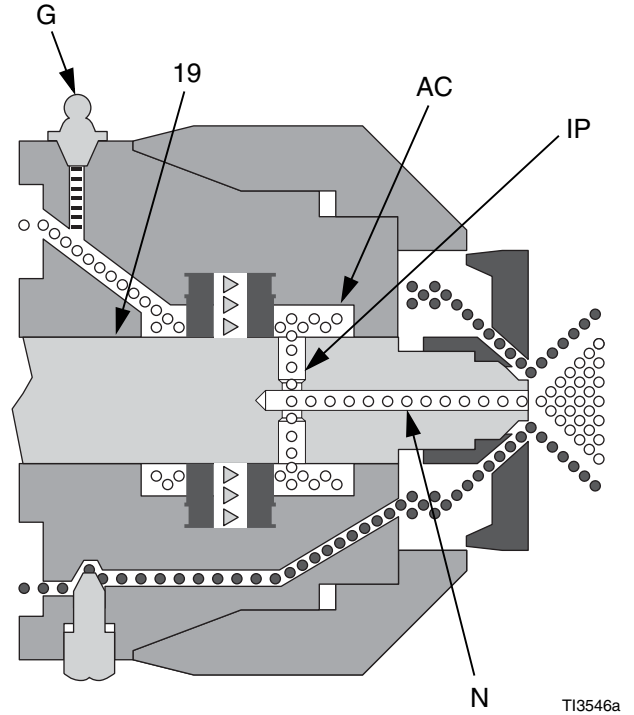
## Pistolet actionné (pulvérisation du produit)

La chambre de mélange (19) recule, interrompant le débit d'air de purge. Les orifices d'injection (IP) viennent se placer en face des orifices de produit des joints latéraux (18c), permettant ainsi au produit de traverser la buse de la chambre de mélange (N).

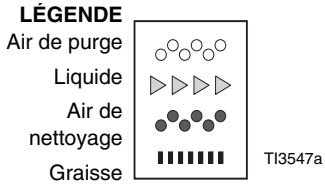
Voir à la page 15 pour le réglage de la vanne pneumatique de nettoyage (K).



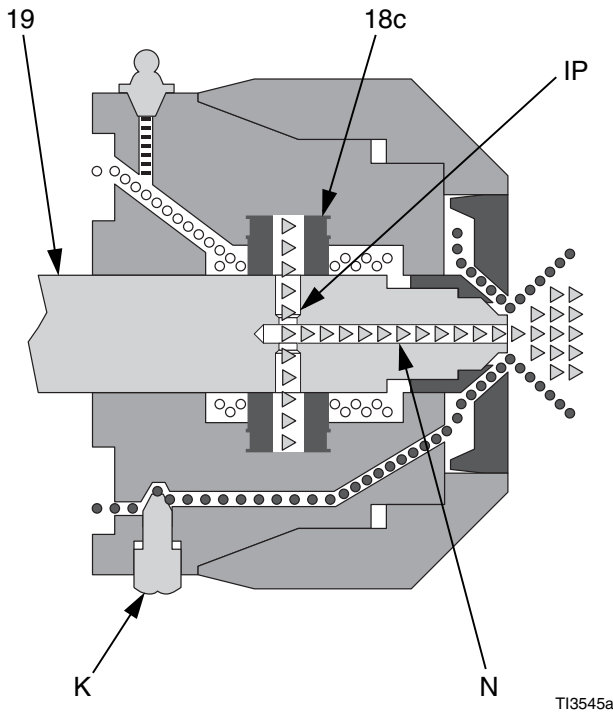
La circulation du produit n'est pas indiquée sur la graduation pour des questions de clarté.



TI3546a



La circulation du produit n'est pas indiquée sur la graduation pour des questions de clarté.



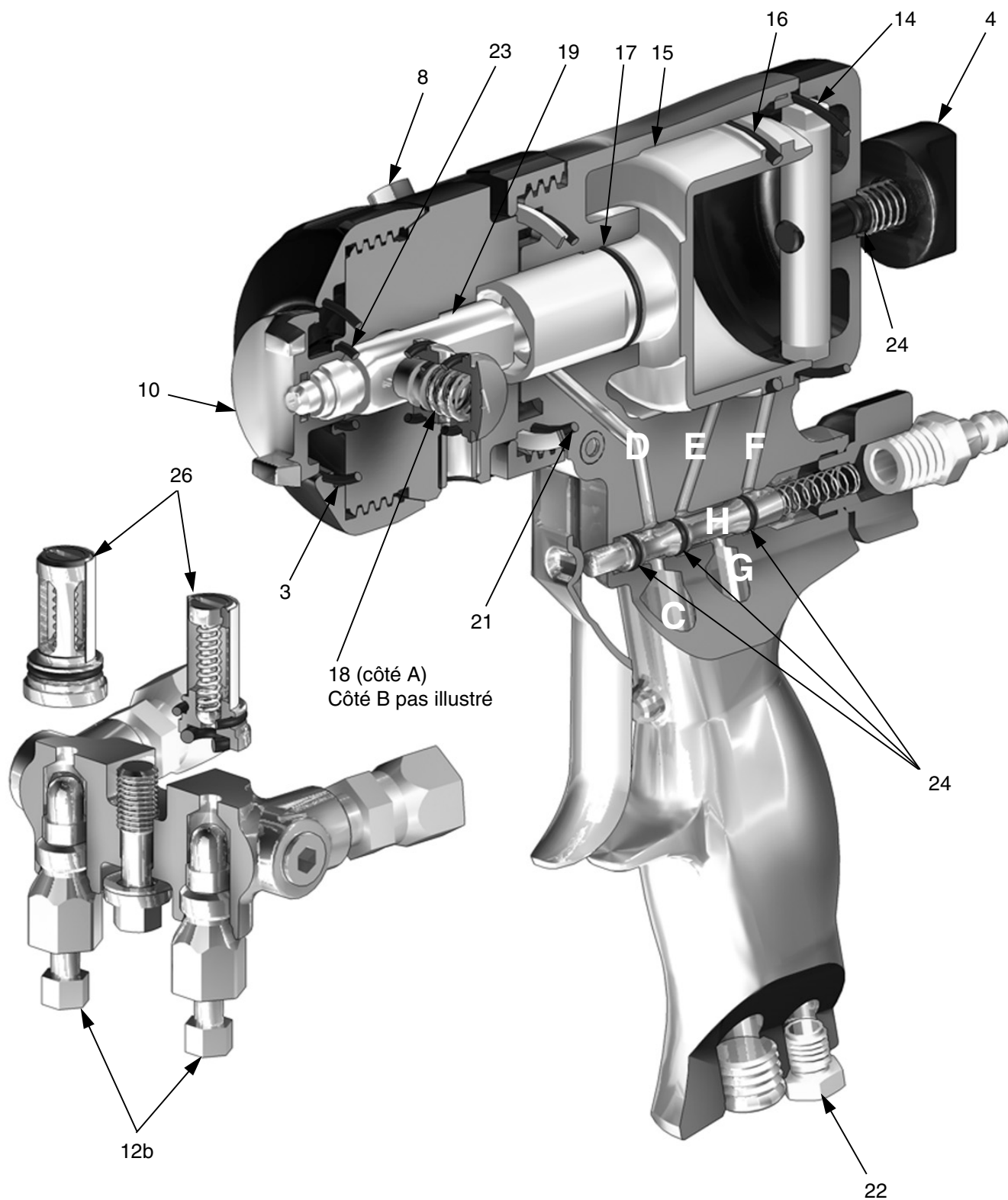
TI3545a

## Pistolet non actionné (purge pneumatique)

La chambre de mélange (19) avance, interrompant le débit de produit. Les orifices d'injection (IP) s'ouvrent sur la chambre à air (AC), permettant ainsi à l'air de purge de traverser la buse de la chambre de mélange (N).

Voir à la page 16 l'utilisation de graisseurs (G).

# Vue en coupe



# Réparation

## Outils nécessaires

Outillage nécessaire pour une réparation complète du pistolet.

- Clé ajustable
- Tournevis à lame plate (fourni)
- Tige de 1/8 po (3 mm) de diamètre
- Tournevis à douille hex. de 5/16 (fourni)

## Lubrification

Lubrifier généreusement tous les joints toriques, joints et filetages. Lubrifier le filetage et l'extérieur de la bague de fixation (11). Voir à la page 45 pour commander le lubrifiant.

## Démontage de la partie avant

### AVERTISSEMENTS



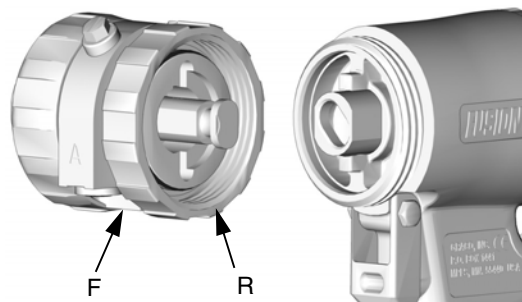
Lire les avertissements, à la page 7. La fixation de la partie avant est délicate. Ne pas faire fonctionner le pistolet si la partie avant a du jeu ou si la bague de verrouillage n'est pas jointive avec la poignée.

1. Exécuter **Procédure de décompression**, page 17.
2. **Rincer le pistolet**, page 21.

### ATTENTION

Si la bague de verrouillage (R) est collée à cause d'un dépôt de produit, ne pas forcer en tournant toute la partie avant. Les ergots de positionnement (Z) risqueraient de casser. Plonger la partie avant du pistolet dans du solvant pour ramollir le produit et débloquer la bague de verrouillage.

3. Dévisser la bague de verrouillage (R) jusqu'à ce que la partie avant du pistolet se détache. Tourner la section produit (F) de 1/8 tour dans le sens antihoraire. Dévisser complètement la bague de verrouillage et enlever la partie avant.



TI2416A

## Fixer la partie avant

### AVERTISSEMENTS



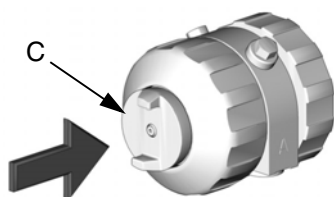
Lire les avertissements, à la page 7. La fixation de la partie avant est délicate. Ne pas faire fonctionner le pistolet si la partie avant a du jeu ou si la bague de verrouillage n'est pas jointive avec la poignée.

1. Verrouiller le verrou de sûreté du piston, voir à la page 12.



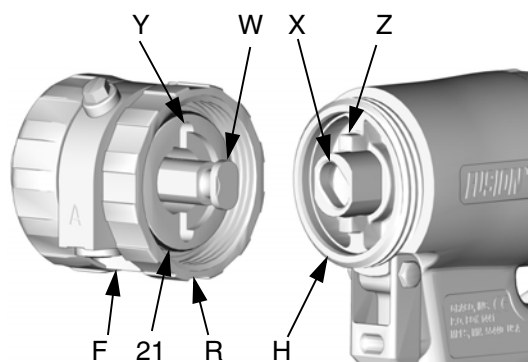
TI2409A

2. Appuyer sur le chapeau d'air (C) jusqu'à ce qu'il soit de niveau avec l'avant du pistolet. Ainsi, on est assuré que la chambre de mélange est complètement reculée.



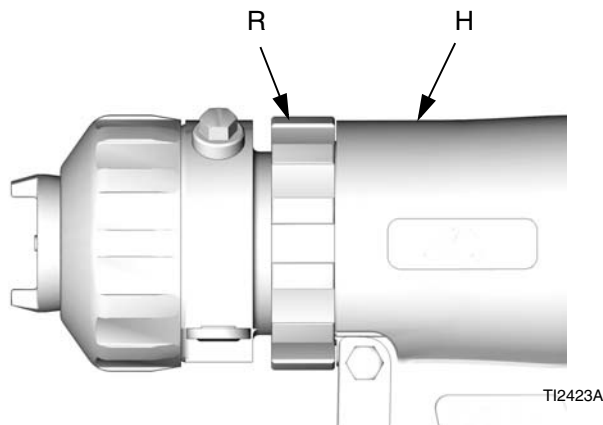
TI2422A

3. S'assurer que le joint torique (21) est en place. Lubrifier généreusement le joint torique, le filetage de la bague (R) et de la poignée (H), ainsi que l'extérieur de la bague. Orienter la partie avant (F) en fonction du type de montage désiré pour le collecteur de produit (montage inférieur représenté). Emboîter l'extrémité mâle (W) de la chambre de mélange dans la partie femelle (X). Visser la bague de verrouillage à fond à la main sur la poignée.



TI2416A

4. Tourner la section produit de 1/8 tour dans le sens horaire pour que les ergots (Z) s'insèrent dans les encoches (Y). Pousser sur la partie avant pour voir si elle est bien en place. Visser à fond la bague de verrouillage (R) sur la poignée (H). Si elle est correctement montée, la bague de fixation doit être bien ajustée contre la poignée.

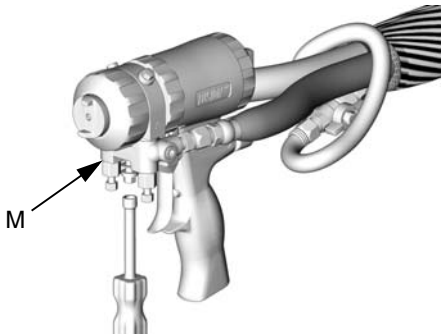


TI2423A

# Chambre de mélange et cartouches d'étanchéité latérales

Voir à la page 3 les tailles de chambre de mélange disponibles.

1. Exécuter **Procédure de décompression**, page 17.
2. Démontez le collecteur produit (M).  
Laissez le branchement d'air.



TI2543A

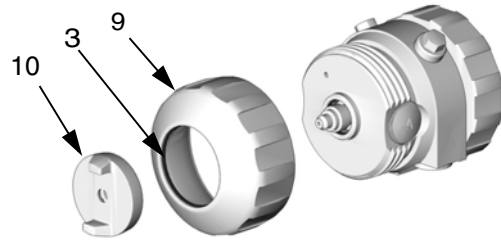
3. Rincer le pistolet pour éliminer les composants A et B résiduels, page 21. Exécuter **Procédure de décompression**, page 17.
4. Débrancher le flexible d'air.



TI2540A

5. **Démontage de la partie avant**, page 28.

6. Enlever le chapeau d'air (10) et la bague de serrage (9). Examiner le joint torique (3) à l'intérieur de la bague.

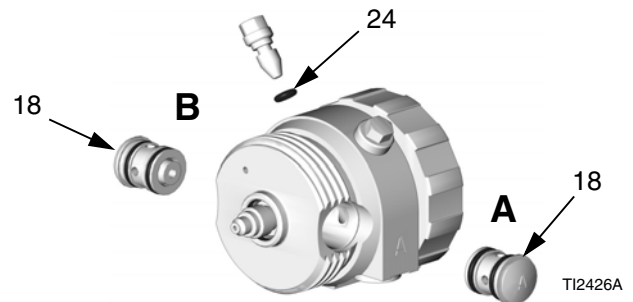


TI2424A

### ATTENTION

Pour empêcher une pollution mutuelle des cartouches d'étanchéité latérales, ne pas intervertir les pièces pour composant A et composant B. La cartouche pour composant A est repérée par un A.

7. Extraire les cartouches d'étanchéité latérales (18). Examiner aussi le joint torique (24) de la vanne d'air de nettoyage (8).



TI2426A

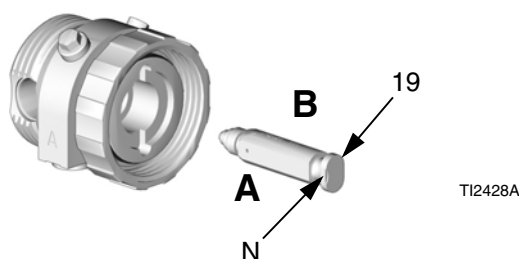
Suite page 31.

8. Tirer la chambre de mélange (19) par l'arrière hors du récipient à liquide. Examiner son état et nettoyer les orifices, page 22. Examiner le joint torique (23) à l'avant de la section produit.

**ATTENTION**

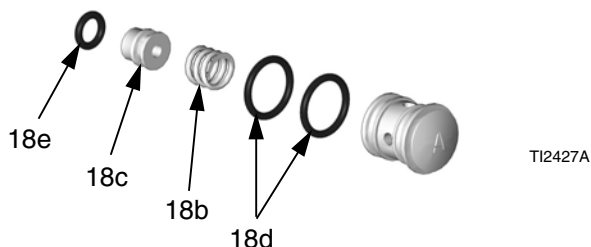
Pour empêcher une pollution mutuelle des pièces du pistolet au contact du produit, la chambre de mélange est repérée par un A et une encoche (N) à l'arrière. Veiller à ce que le côté A de la chambre de mélange soit sur le côté A du pistolet.

9. Appliquer un mince film de lubrifiant sur la chambre de mélange (19). Monter la chambre de mélange. Le A et l'encoche (N) doivent être du même côté que le A du récipient à liquide. La chambre de mélange est clavetée sur la section produit.

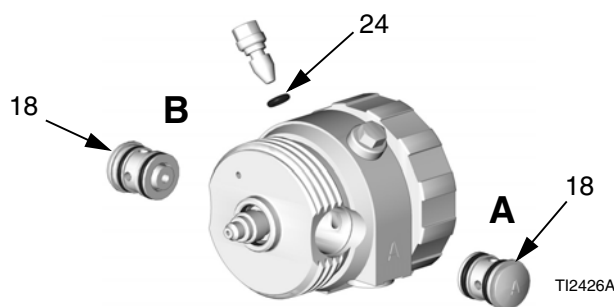
**ATTENTION**

Pour empêcher une pollution mutuelle des cartouches d'étanchéité latérales, ne pas intervertir les pièces pour composant A et composant B. La cartouche pour composant A est repérée par un A.

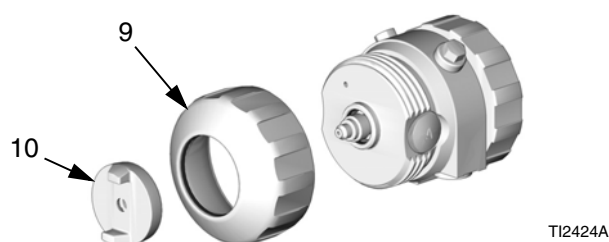
10. Inspecter soigneusement les joints toriques et les surfaces des cartouches de joints latéraux. Remplacer les pièces usées ou endommagées. Lubrifier généreusement les joints toriques (18d, 18e) puis les remettre en place. Appuyer sur le joint latéral (18c) pour tester le fonctionnement du ressort (18b).



11. Lubrifier généreusement les cartouches d'étanchéité latérales (18) et les remonter.



12. Lubrifier tous les filetages et remonter l'anneau de retenue (9). Remonter le chapeau d'air (10).




13. Fixer la partie avant, page 29.

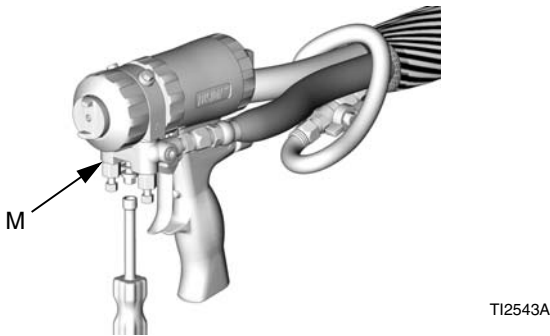
14. Effectuer le branchement d'air et actionner le pistolet plusieurs fois pour voir s'il y a des fuites. Si l'un ou l'autre clapet antiretour ne reste pas en position, c'est qu'il y a une fuite de produit de ce côté-ci de la chambre de mélange ou du côté composants. Régler le problème avant de fixer le manifold produit.

15. Fixer le collecteur de produit. Brancher l'air. Remettre le pistolet en service.

## Clapets anti-retour

 Avant de démonter, appuyer sur la bille (26c) pour contrôler le fonctionnement du clapet antiretour et l'action du ressort.

1. Exécuter **Procédure de décompression**, page 17.
2. Démonter le collecteur produit (M). Laisser le branchement d'air. **Nettoyer le collecteur de produit**, page 21.



3. Rincer le pistolet pour éliminer les composants A et B résiduels, page 21. Exécuter **Procédure de décompression**, page 17.
4. Débrancher le flexible d'air.



### ATTENTION

Pour empêcher une pollution mutuelle des clapets antiretour, ne pas intervertir les pièces pour composant A et composant B. Le clapet antiretour pour composant A est repéré par un A.

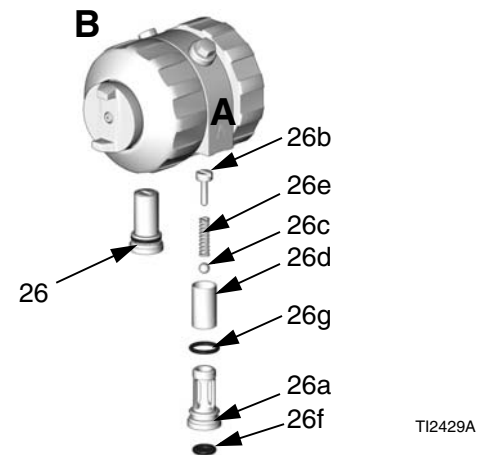
5. Sortir les clapets antiretour (26) en faisant levier au niveau de l'encoche.

### AVERTISSEMENTS



Lire les avertissements, à la page 7. Des joints toriques de clapet antiretour (26f, 26g) en mauvais état peuvent engendrer une fuite. Remplacer les joints toriques s'ils présentent le moindre dommage.

6. Sortir le filtre (26d). Nettoyer et examiner les pièces. Examiner attentivement les joints toriques (26f, 26g). Si nécessaire, retirer la vis (26b) et démonter tout le clapet antiretour.

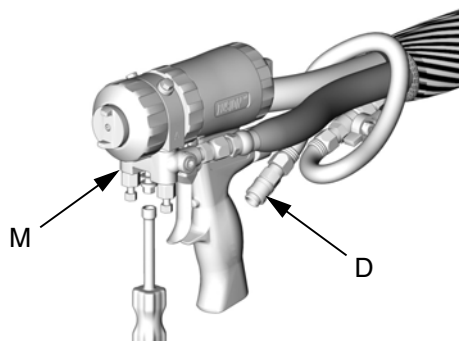


7. Remonter les clapets antiretour. La vis (26b) doit être de niveau (dans une plage de 1/16 po ou 1,5 mm) avec la surface de la section (26a). Lubrifier généreusement les joints toriques (26f, 26g) et les remettre soigneusement dans la section produit.
8. Fixer le collecteur de produit. Brancher l'air. Remettre le pistolet en service.



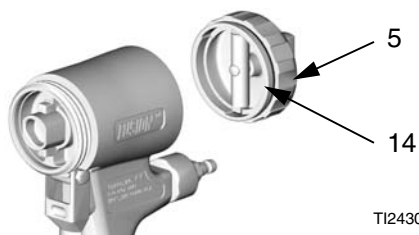
## Piston

1. Exécuter **Procédure de décompression**, page 17.
2. Débrancher le flexible d'air (D) et démonter le collecteur de produit (M).



TI2554A

3. **Démontage de la partie avant**, page 28.
4. Dévisser le couvercle du cylindre (5) et examiner l'état du joint torique (14).



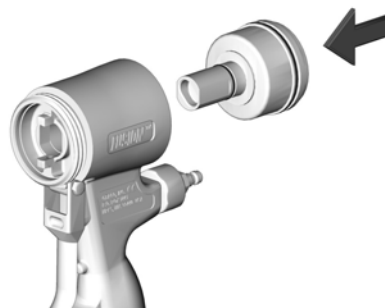
TI2430A

5. Appuyer sur la tige de piston pour démonter le piston (15). Examiner le joint torique (16) du piston et le joint torique (17) de la tige.



TI2431A

6. Lubrifier généreusement les joints toriques du piston. Remonter le piston. L'arbre est claveté pour renforcer le montage. Pousser fortement pour mettre le piston en place.



TI2432A

7. Replacer le couvercle du cylindre (5).

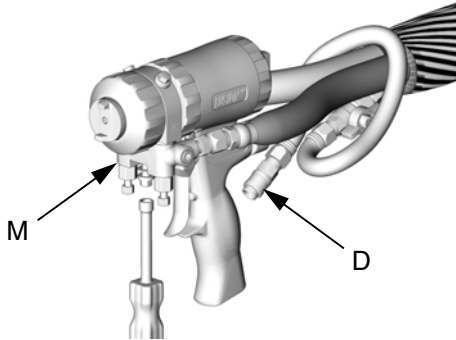


TI2430A

8. **Fixer la partie avant**, page 29.
9. Fixer le collecteur de produit. Brancher l'air. Remettre le pistolet en service.

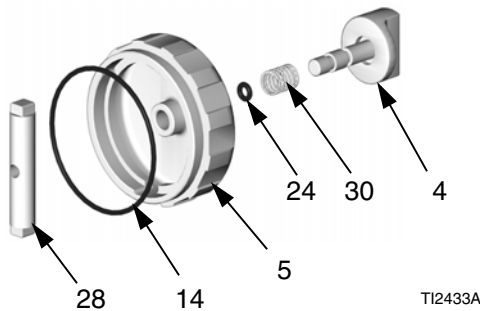
## Verrou de sûreté du piston

1. Exécuter **Procédure de décompression**, page 17.
2. Débrancher le flexible d'air (D) et démonter le collecteur de produit (M).



TI2554A

3. Dévisser le couvercle du cylindre (5). Tenir la butée du piston (28) avec une clé et la dévisser du verrou de sûreté (4). Examiner le ressort (30) et les joint toriques (14, 24).

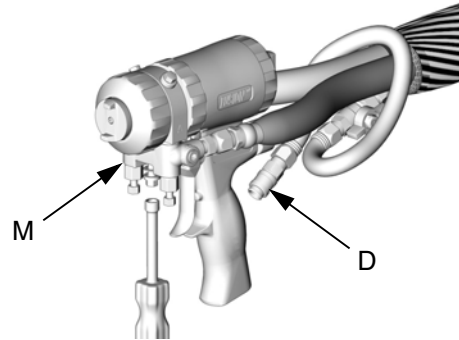


TI2433A

4. Lubrifier généreusement les joints toriques et les remettre en place. Nettoyer le filetage avec du solvant ou de l'alcool. Enduire le filetage de la butée (28) de Loctite® moyenne force ou d'un produit équivalent et remonter le tout.
5. Fixer le collecteur de produit. Brancher l'air. Remettre le pistolet en service.

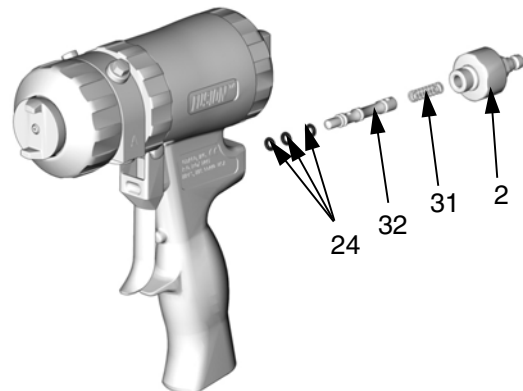
## Vanne d'air

1. Exécuter **Procédure de décompression**, page 17.
2. Débrancher le flexible d'air (D) et démonter le collecteur de produit (M).



TI2554A

3. Dévisser le bouchon de la vanne pneumatique (2) et retirer le ressort (31). À l'aide d'un outil de petit diamètre, sortir la bobine (32) par l'avant. Contrôler les joints toriques (24).



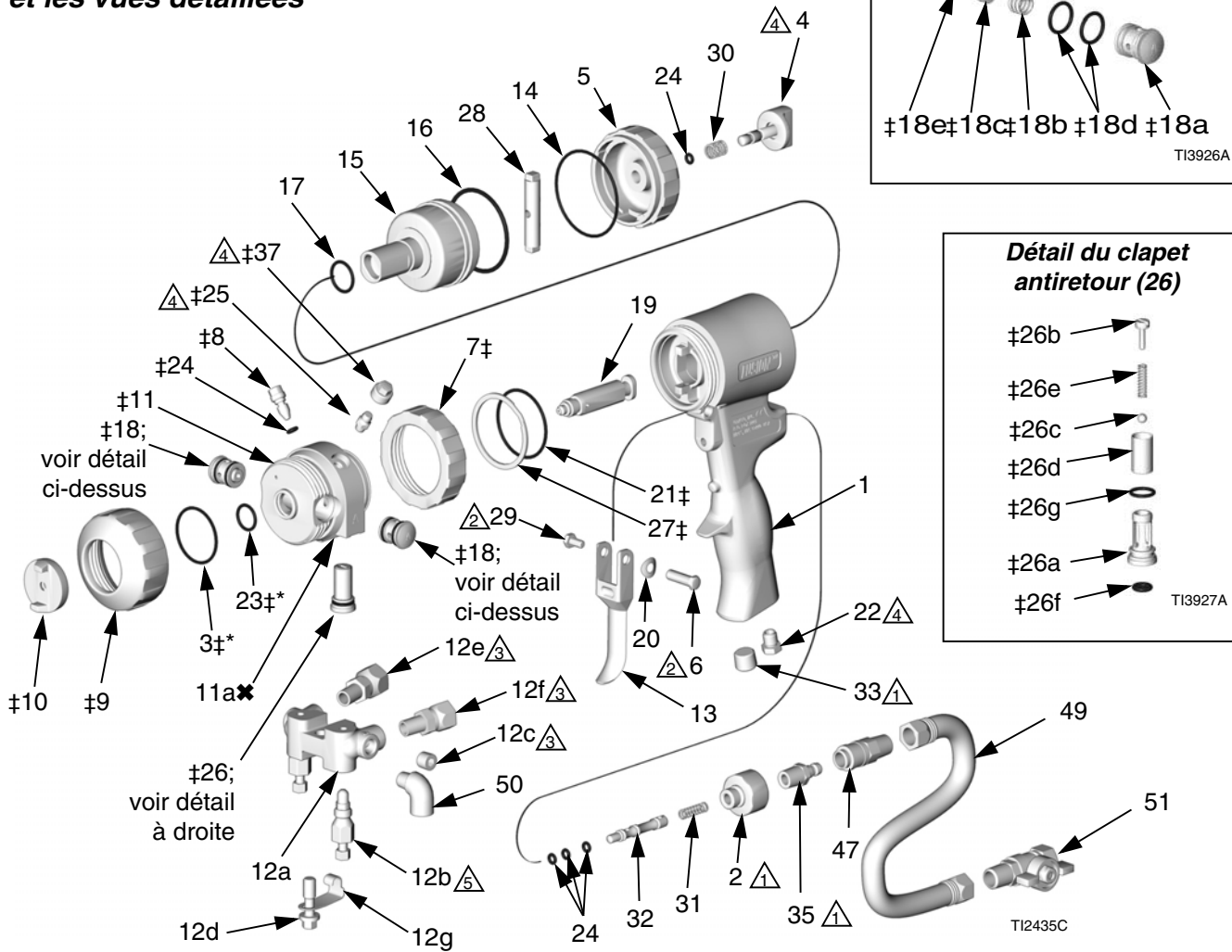
TI2434A

4. Lubrifier généreusement les joints toriques et les remettre en place. Serrer le bouchon (2) à 125-135 in-lb (14-15 N•m).
5. Fixer le collecteur de produit. Brancher l'air. Remettre le pistolet en service.



# Pièces

**Illustration : pistolet à jet rond; voir à la page 38 pour les pièces supplémentaires et les vues détaillées**



- ⚠1 Serrer au couple de 14-15 N•m (125-135 po-lb).
- ⚠2 Serrer à un couple de 2,3-3,4 N•m (20-30 po-lb).
- ⚠3 Serrer à un couple de 26,6-27,7 N•m (235-245 po-lb).
- ⚠4 Serrer à un couple de 4-5 N•m (35-45 po-lb).
- ⚠5 Serrer au couple de 43-54 N•m (32-40 pi.-lb).

Rep	Référence	Description	Qté	Rep	Référence	Description	Qté
1	15K365	POIGNÉE	1	21†*	248132	O-RING; package of 6	1
2	15B208	BOUCHON, vanne d'air	1	22	119626	SILENCIEUX	1
3‡	248137	O-RING; PTFE; package of 6	1	23‡*	248131	O-RING; package of 6	1
4★	15B206	LOCK, safety	1	24‡*★	246354	O-RING; package of 6	1
5★	15B204	CHAPEAU, cylindre	1	25‡	100846	RACCORD, graissage	1
6	192272	GOUPILLE	1	26‡	246731	VALVE, check, A side; includes 26a-26g	1
7‡	15B215	BAGUE de verrouillage	1		246352	VALVE, check, B side; includes 26a-26g	1
8‡	15B223	VALVE, cleanoff air	1	26a‡†		. BOÏTIER	1
9‡	15B211	BAGUE, retenue	1	26b‡†	15B214	. VIS; 5/16-18 x 1/2 po (13 mm)	1
10‡	15B210	AIR CAP; for round pattern guns	1	26c‡	257420	. BILLE, carbure (paquet de 10)	1
	15B801	CHAPEAU D'AIR, pour pistolets à jet plat, non compris dans le kit de rechange de la partie avant 246361, voir <b>Vues détaillées</b> , page 38	1	26d‡		. TAMIS, voir à la page 40	1
◆	15D973	CHAPEAU D'AIR, pour pistolet pulvérisateur, non compris dans le kit de rechange de la partie avant 246361, voir <b>Vues détaillées</b> , page 38	1	26e‡	117490	. RESSORT	1
				26f‡*	248133	. JOINT TORIQUE, face clapet anti-retour, paquet de 6	1
11‡	246491	CORPS, liquide	1	26g‡*	248129	. JOINT TORIQUE, corps clapet anti-retour, paquet de 6	1
11a*	248860	. KIT, insertion par filetage, fusion	1	27‡	116550	BAGUE, retenue	1
12	246012	COLLECTEUR, produit, à 2 tuyaux comprenant 12a-12g	1	28★	15B205	STOP, piston	1
	249523	COLLECTEUR, produit, à 4 tuyaux comprenant 12a, 12b, 12d-12g, 50; voir <b>Vues détaillées</b> , à la page 38	1	29	203953	VIS; 10-24 x 3/8 po (10 mm).	1
12a†		. COLLECTEUR	1	30★	114070	RESSORT	1
12b	246356	. VANNE produit	2	31	117485	RESSORT	1
12c	100139	. PLUG, pipe; 1/8-27 npt	2	32	15B202	TIROIR, vanne	1
12d	15B221	. BOULON, 5/16-24	1	33	100721	BOUCHON, tuyau, 1/4-18 ptn, pistolets à jet rond et plat uniquement	1
12e	117634	. RACCORD TOURNANT, côté B; 1/8 ptn (m) x n° 6 JIC (f), pour collecteur à 2 tuyaux	1	35	117509	DÉBRANCHEMENT RAPIDE, mâle, air, 1/4 ptn (m), pistolets à jet rond et plat uniquement	1
	117634	. RACCORD TOURNANT, côté B; 2/8 ptn (m) x n° 6 JIC (f), pour collecteur à 4 tuyaux, voir <b>Vues détaillées</b> , à la page 38	2	36▲	222385	CARD, warning; not shown	1
12f	117635	. RACCORD TOURNANT, côté A, 1/8 ptn (m) x n° 5 JIC (f), pour collecteur à 2 tuyaux	1	37‡	15B689	COVER, grease fitting	1
	117635	. RACCORD TOURNANT, côté A; 2/8 ptn (m) x n° 5 JIC (f), pour collecteur à 4 tuyaux, voir <b>Vues détaillées</b> , à la page 38	2	39	FTxxxx	BUSE, plate, voir <b>Kits buse plate</b> , à la page 40	1
12g	15B993	. RESSORT, bague de verrouillage	1	40*	246360	JOINT TORIQUE, PTFE; modèle à buse plate uniquement, paquet de 3; voir <b>Pistolets à jet plat</b> , à la page 39	1
13	15B209	GÂCHETTE	1	43	117661	ÉTAU, broche, mandrins doubles réversibles, voir <b>Outils fournis</b> , à la page 38	1
14*★	248136	O-RING, cylinder cap; package of 6	1	46	117792	GREASE GUN; not shown	1
15	15B203	PISTON	1	47	117510	MANCHON DE RACCORDEMENT, conduite d'air FLEXIBLE à air; 1/4 npsm (fbc); 18 po (0.46 m)	1
16*	248135	O-RING, piston; package of 6	1	49	15B772	COUDE, acier, 1/8 ptn (m x f), pistolets à jet rond et plat uniquement	2
17*	248134	O-RING, piston shaft; package of 6	1	50	112307	COUDE, acier, 1/8 ptn (m x f), pistolets à jet rond et plat uniquement	2
18‡	246349	CARTOUCHE, joint, côté A, acier inoxydable, comprenant 18a-18e	1	51	15B565	VANNE, bille, 1/4 ptn (m x f), pistolets à jet rond et plat uniquement	1
	246350	CARTOUCHE, joint, côté B, acier inoxydable, comprenant 18a-18e	1				
18a†		. CORPS DE CARTOUCHE	1				
18b	117491	. RESSORT	1				
18c*†		. KIT DE JOINTS D'ÉTANCHÉITÉ, voir page 43	1				
18d*	248130	. JOINT TORIQUE, corps de cartouche, paquet de 6	1				
18e*	248128	. JOINT TORIQUE, joint latéral, paquet de 6	1				
19		CHAMBRE, de mélange, rond, voir <b>Pistolets à jet rond</b> , à la page 39	1				
		CHAMBRE, de mélange, plate, voir <b>Pistolets à jet plat</b> , à la page 39	1				
20	15C480	RONDELLE, ondulée	1				



Voir **Vues détaillées**, à la page 38, pour les pièces supplémentaires.

\* Ces pièces sont disponibles uniquement en kits. Pour choisir un kit, se reporter à la page 40.

† Ces pièces ne sont pas disponibles séparément.

‡ Compris dans le kit de rechange de la partie avant 246361.

\* Pour le code date B17 ou précédent, consulter le manuel 310767.

★ Compris dans l'ensemble Arrêt d'urgence 248064 (comprenant 1 x rep. 24).

▲ Des étiquettes supplémentaires d'avertissement et de danger peuvent être obtenues gratuitement.

◆ Compris dans le kit buse de projection 248414 (voir à la page 38).

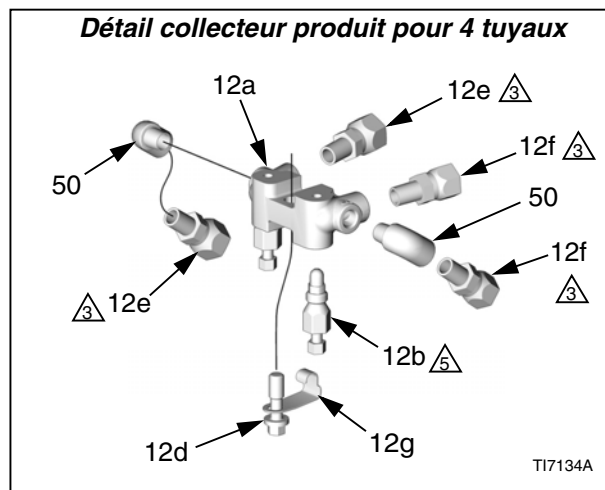
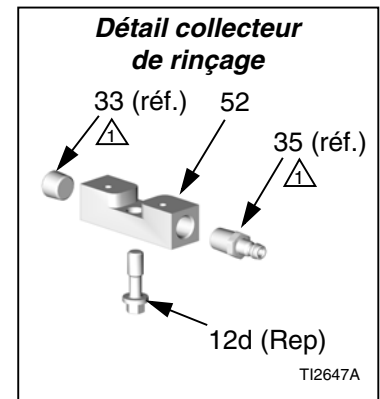
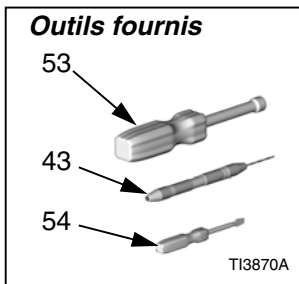
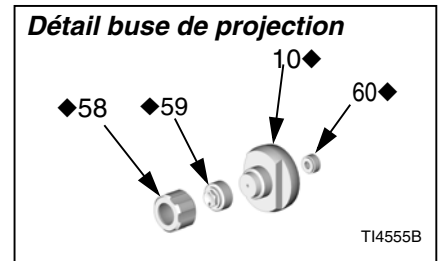
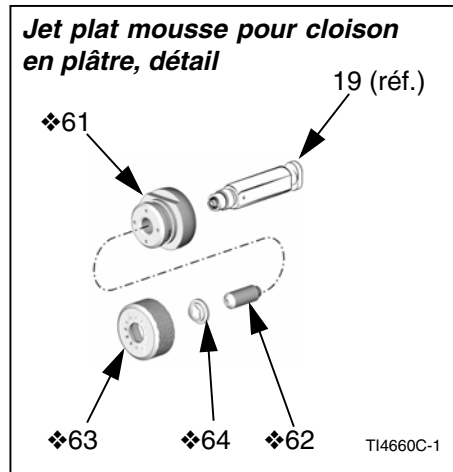
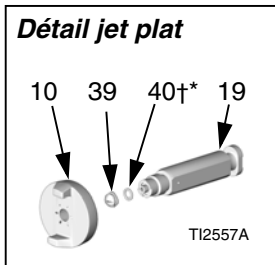
Rep	Référence	Description	Qté	Rep	Référence	Description	Qté
52	15B817	COLLECTEUR, rinçage tuyau, pistolets à jet rond et plat uniquement	1	58◆	15D972	RETENUE, buse, pistolet pulvérisateur uniquement	1
53	117642	NUT DRIVER, hex; 5/16	1	59◆	15D971	BUSE, pistolet pulvérisateur uniquement	1
54	118575	TOURNEVIS, lame de 1/8	1	60◆	248019	JOINT, paquet de 5, pistolet pulvérisateur uniquement	1
55▲	172479	ÉTIQUETTE, mise en garde; non visible	1	61❖	15F240	ADAPTATEUR, cloison en plâtre	1
56▲	15D235	SIGN, instruction; not shown	1	62❖	15F854	JOINT, buse, cloison en plâtre	1
57	117773	GREASE CARTRIDGE; 3 oz; not shown; MSDS sheet available at www.graco.com	1	63❖	15F241	CAPUCHON, air, cloison en plâtre	1
				64❖	FTM979	BUSE, plate, cloison en plâtre	1

▲ Des étiquettes, plaquettes et cartes supplémentaires d'avertissement et de danger peuvent être obtenues gratuitement.

◆ Compris dans le kit buse de projection 248414.

❖ Compris dans le kit mousse pour cloison en plâtre 249421.

### Vues détaillées



△1 Serrer au couple de 14-15 N•m (125-135 po-lb).

△3 Serrer à un couple de 26,6-27,7 N•m (235-245 po-lb).

△5 Serrer au couple de 43-54 N•m (32-40 pi.-lb).

# Kits chambre de mélange

## Pistolets à jet rond

Kit chambre de mélange (mèches comprises)	Dimension orifice de buse	Mèche pour buse, po (mm)	Taille de l'orifice d'injection	Mèche pour orifice d'injection, po (mm)	Chambrage	Foret à chamberer, po (mm)
AR2020	0,042	#58 (1,00)	0,020	#76 (0,50)	0,060	#53 (1,50)
AR2929	0,052	#55 (1,30)	0,029	#69 (0,70)	0,060	#53 (1,50)
AR3737	0,052	#55 (1,30)	0,037	#63 (0,94)	S/O	S/O
AR4242	0,060	#53 (1,50)	0,042	#58 (1,00)	S/O	S/O
AR4747	0,0635	1/16 (1,59)	0,0469	#56 (1,18)	S/O	S/O
AR5252	0,070	#50 (1,75)	0,052	#55 (1,30)	S/O	S/O
AR6060	0,086	#44 (2,15)	0,060	#53 (1,50)	S/O	S/O
AR7070	0,094	3/32 (2,35)	0,070	#50 (1,75)	S/O	S/O
AR8686	0,116	#32 (2,90)	0,086	#44 (2,15)	S/O	S/O

### Kits de chambre de mélange rond de rapport non 1:1

Kit chambre de mélange (mèches comprises)	Dimension orifice de buse	Mèche pour buse, po (mm)	Taille de l'orifice d'injection	Mèche pour orifice d'injection, po (mm)	Chambrage	Foret à chamberer, po (mm)
AR2232	0,094 po	0,047 (1,2)	0,024 po 0,0325 po	#74; 0,023 (0,57) #67; 0,032 (0,81)	0,061 po	#53; 0,0595 (1,5)
AR2942	0,053 po	#55 (1,3)	0,043 po 0,031 po	#58; 0,042 (1,07) #69; 0,029 (0,74)	0,061 po	#53; 0,0595 (1,5)
AR3729	0,053 po	#55 (1,3)	0,038 po 0,031 po	#63; 0,037 (0,94) #69; 0,029 (0,74)	0,061 po	#53; 0,0595 (1,5)

## Pistolets à jet plat

Kit chambre de mélange (mèches et joint torique compris)	Rep. 40†, Joint torique	Dimension orifice de buse	Mèche pour buse, po (mm)	Taille de l'orifice d'injection	Mèche pour orifice d'injection, po (mm)	Chambrage	Foret à chamberer, po (mm)
AF2020	246360	0,094	3/32 (2,35)	0,020	#76 (0,50)	0,060	#53 (1,50)
AF2929	246360	0,094	3/32 (2,35)	0,029	#69 (0,70)	0,060	#53 (1,50)
AF4242	246360	0,094	3/32 (2,35)	0,042	#58 (1,00)	S/O	S/O
AF5252	246360	0,094	3/32 (2,35)	0,052	#55 (1,30)	S/O	S/O

### Kits de chambre de mélange plat de rapport non 1:1

Kit chambre de mélange (mèches comprises)	Rep. 40†, Joint torique	Dimension orifice de buse	Mèche pour buse, po (mm)	Taille de l'orifice d'injection	Mèche pour orifice d'injection, po (mm)	Chambrage	Foret à chamberer, po (mm)
AF2033	246360	0,094 po	3/32 (2,35)	0,035 po 0,021 po	#66; 0,033 (0,84) #76; 0,020 (0,51)	0,061	#53; 0,0595 (1,50)
AF2942	246360	0,094 po	3/32 (2,35)	0,042 po 0,031 po	#58; 0,042 (1,07) #69; 0,029 (0,74)	0,061	#53; 0,0595 (1,50)

† Existe seulement en kits chambre de mélange jet plat ou en kit multi-pack 246360.

## Guide des références de chambre de mélange

Échantillon réf. AR4242:

À purge d'air	42	42
AR=purge pneum jet rond	Orifice A (0,042 po)	Orifice B (0,042 po)
AF=purge pneum jet plat		

## Kits buse plate

Rep. 39, buse à jet plat	Diamètre du jet, po (mm)
FT0424	faible débit, 8-10 (203-254)
FT0438	moyen débit, 8-10 (203-254)
FT0624	faible débit, 12-14 (305-356)
FT0638	moyen débit, 12-14 (305-356)
FT0838	moyen débit, 16-18 (406-457)
FT0848	Haut débit, 16-18 (406-457)

## Guide de référence buse plate

Échantillon N° FT0848:

FT	08	48
FT=Buse plate	x2=longueur de jet (8x2=16 po)	Diamètre d'orifice équivalent (0,048 po)

## Kits de réparation pour pistolet

Lire le tableau de gauche à droite et de haut en bas pour trouver le nombre de pièces contenues dans le kit.

Rep	Kits joints toriques en vrac (qté)	Kit joint torique pour cartouche d'étanchéité latérale 246347	Kit d'étanchéité latérale 246348	Kit joint torique clapet antiretour 246351	Kit joint torique complet 246355
3	248137 (6)				1
14	248136 (6)				1
16	248135 (6)				1
17	248134 (6)				1
18c			2		
18d	248130 (6)	4			4
18e	248128 (6)	2	2		2
21	248132 (6)				1
23	248131 (6)				1
24	246354 (6)				5
26f	248133 (6)			2	2
26g	248129 (6)			2	2
40	246360 (3)				

## Kits tamis filtrant pour clapet anti-retour

Kits comprenant 10 tamis filtrants.

Tamis de 80 mesh équipant normalement le pistolet.

**246357 40 mesh (0,015 po, 375 microns)****246358 60 mesh (0,010 po, 238 microns)****246359 80 mesh (0,007 po, 175 microns)**

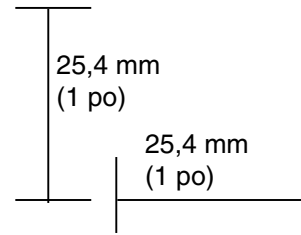


## Kits de mèches









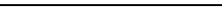
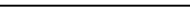

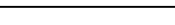
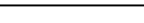
Pour le nettoyage des orifices et points de branchement du pistolet. Les illustrations permettent de comparer les diamètres. La longueur réelle peut varier.



Toutes les tailles ne sont pas utilisables sur votre pistolet.



Référence du kit	Qté dans kit	Taille des mèches			Illustration
		Nominal	po	mm	
249115	6	1/8	0,125	3,18	
246623	3	#32	0,116	2,90	
246810	3	7/64	0,109	2,77	
246813	3	#39	0,099	2,51	
246624	3	3/32	0,094	2,39	
246812	3	#43	0,089	2,26	
246625	3	#44	0,086	2,18	
248639	6	2,15 mm	0,085	2,15	
249114	6	#45	0,082	2,08	
246811	3	2 mm	0,079	2,00	
246626	6	#50	0,070	1,78	
249113	6	#52	0,64	1,63	
248893	6	1/16	0,062	1,59	
246627	6	#53	0,060	1,52	
249112	6	1,45 mm	0,057	1,45	
246809	6	#54	0,055	1,40	
246628	6	#55	0,052	1,32	
249764	6	1,20 mm	0,047	1,20	
246814	6	#56	0,046	1,18	

Référence du kit	Qté dans kit	Taille des mèches			Illustration
		Nominal	po	mm	
246629	6	#58	0,042	1,07	
246808	6	#60	0,040	1,02	
248640	6	#61	0,039	0,99	
248618	6	#63	0,037	0,94	
248891	6	#66	0,033	0,84	
246807	6	#67	0,032	0,81	
246630	6	#69	0,029	0,74	
248892	6	#70	0,028	0,71	
246815	6	#73	0,024	0,61	
276984	6	#74	0,023	0,57	
246631	6	#76	0,020	0,51	
246816	6	#77	0,018	0,46	
246817	6	#81	0,013	0,33	

## Kit de mèches

### 119386

Le kit compte 20 mèches de forage de nettoyage dont le diamètre est compris entre #61 et #80.

## Kit mèche de nettoyage pour purge pneumatique

### 248969

Le kit comprend les 5 mèches grande longueur nécessaires pour nettoyer les passages d'air à l'intérieur de la poignée et du boîtier du pistolet à purge pneumatique. Voir **Nettoyer les passages**, à la page 22.

# Accessoires

## Kits chambre de mélange pour jet large

Les kits comprennent la chambre de mélange et les mèches de nettoyage. Pour obtenir un jet de plus gros diamètre les chambres de mélange standard.

Référence du kit	Diamètre du jet à 24 po (609,6 mm) de la cible po (mm)	Dimensionnement égal au débit vers chambre de mélange	Taille de mèche pour buse po (mm) *	Dim. mèche pour orifice d'injection po (mm)*
AW2222	8 (203,2)	Sans objet	0,047 (1,20)	#74; 0,022 (0,56)
AW2828	15 (381,0)	Réf, AR2929	1/16; 0,062 (1,59)	#70; 0,028 (0,71)
AW3333	15 (381,0)	Réf, AR3737	#53; 0,060 (1,52)	#66; 0,033 (0,84)
AW3939	16 (406,4)	Réf, AR4242	#50; 0,070 (1,78)	#61; 0,039 (0,99)
AW4646	18 (457,2)	Réf, AR5252	0,085 (2,15)	#56; 0,046 (1,17)
AW5757	18 (457,2)	Réf, AR6060	#43; 0,089 (2,26)	1,45 mm; 0,057 (1,45)
AW6464	22 (563,9)	Réf, AR7070	7/64; 0,109 (2,77)	#52; 0,064 (1,63)
AW8282	24 (609,6)	Réf, AR8686	1/8; 0,125 (3,18)	#45; 0,082 (2,08)

## Kits de joints d'étanchéité latéraux en acier inoxydable

Les kits comprennent un joint torique pour chaque joint en acier inoxydable.

Référence du kit	Description	Nombre de joints d'étanchéité par kit
246348	KIT DE JOINTS D'ÉTANCHÉITÉ, inox	2
277299	KIT DE JOINTS D'ÉTANCHÉITÉ, inox	50

## Kits de joints d'étanchéité avec une face en polycarballoy

Les kits comprennent un joint torique pour chaque joint en polycarballoy. Les joints (en option) non métalliques en polycarballoy pour usage à forte usure sont destinés aux applications utilisant des produits de manière alternée.

Référence du kit	Description	Nombre de joints d'étanchéité par kit
249990	KIT DE JOINTS D'ÉTANCHÉITÉ, Polycarballoy	2
277298	KIT DE JOINTS D'ÉTANCHÉITÉ, Polycarballoy	50

## Kits rallonge de buse

Un kit comprend la rallonge, un joint buse plate et un joint buse ronde, une mèche de nettoyage et les instructions.

Kit chapeau d'air pour rallonge 248020 (à commander à part).

Référence du kit	Diamètre x longueur, po (mm)	Chambres de mélange conseillées	Distance de projection, pi (m) *	Diamètre du jet, po (mm) *
248010	0,042 x 0,50 (1,06 x 12,7)	AR2020/AF2929	15 (4,57)	10 (254)
248011	0,052 x 0,50 (1,32 x 12,7)	AR2929/AF2929	12 (3,66)	10 (254)
248012	0,060 x 0,50 (1,52 x 12,7)	AR4242/AF4242	12 (3,66)	12 (305)
248013	0,070 x 0,50 (1,78 x 12,7)	AR5252/AF5252	8 (2,44)	20 (508)
248014	0,042 x 1,0 (1,06 x 25,4)	AR2020/AF2929	15 (4,57)	10 (254)
248015	0,052 x 1,0 (1,32 x 25,4)	AR2929/AF2929	12 (3,66)	8 (203)
248016	0,060 x 1,0 (1,52 x 25,4)	AR4242/AF4242	12 (3,66)	8 (203)
248017	0,070 x 1,0 (1,78 x 25,4)	AR5252/AF5252	8 (2,44)	8 (203)

\* Mesuré à une pression statique de 1200 psi (8,4 MPa ; 84 bars) avec une chute inférieure à 8 po (203 mm) au centre du jet.

## Kits joints pour rallonge de buse

Kits comprenant 5 joints.

Référence du kit	Description
248018	Kit joints pour rallonge buse plate
248019	Kit joints pour rallonge buse ronde

## Kit chapeau d'air pour rallonge de buse

### 248020

Comprenant le chapeau d'air destiné à être monté sur les rallonges de buse 248010-248017.

## Kit jet plat pour cloison en plâtre

### 249421

Pour jets plats à haut débit. Utilisation avec des chambres de mélange jet plat uniquement : AF2929, AF4242, AF5252. Adaptateur et instrument de nettoyage compris.



- Chambre de mélange pour jet plat non comprise. Commandez séparément.
- Buse FTM762 disponible en option pour les applications à bas débit et jets étroits.

## Kits adaptateurs pour flexible

### 246944

Pour branchement d'un pistolet d'une marque autre que Graco sur un flexible chauffant Graco.

### 248029

Pour brancher un pistolet Fusion de Graco sur un jeu de flexibles pour pistolet D de marque autre que Graco.

### 246945

Pour branchement d'un pistolet de Graco Fusion sur un tuyau chauffé d'une marque autre que Graco.

## Kit de conversion pour pistolet de projection

**248414**

Pour transformer un pistolet Fusion à purge pneumatique en pistolet à jet rond permettant des applications sous forme de grosses gouttes avec surpulvérisation limitée. Comprendant chapeau d'air, buse, fixation, joint et mèches de nettoyage.

## Kit buse à écoulement libre

**248528**

Pour transformer un pistolet à purge pneumatique en pistolet à écoulement libre. Comprendant une buse, des joints, un tuyau et des mèches de nettoyage.

## Couvercle de pistolet

**244914 Couvercle**

Protège le pistolet des salissures pendant la pulvérisation. Pack de 10.

## Lubrifiant pour réparation du pistolet

**248279, 113 grammes (4 oz) [10]**

Lubrifiant à base de lithium, ultra-adhésif, résistant à l'eau. Fiche de sécurité produit MSDS disponible sur [www.graco.com](http://www.graco.com).

## Cartouche de graisse pour arrêt du pistolet

**Cartouche 248280, 3 oz [10]**

Graisse peu visqueuse de formule spéciale circulant facilement dans les passages du pistolet, pour empêcher les 2 composants de sécher et pour maintenir les passages produit propres. Voir page 16.

## Collecteur de rinçage

**Bloc manifold 15B817**

Voir rep. 52, à la page 36.

309550

## Kit bidon de rinçage au solvant

**248139, godet à solvant de 1 qt (0,95 litre)**

Complet avec manifold 15B817 pour rinçage du pistolet au solvant. Mobile pour rinçage à distance. Consulter le manuel 309963.

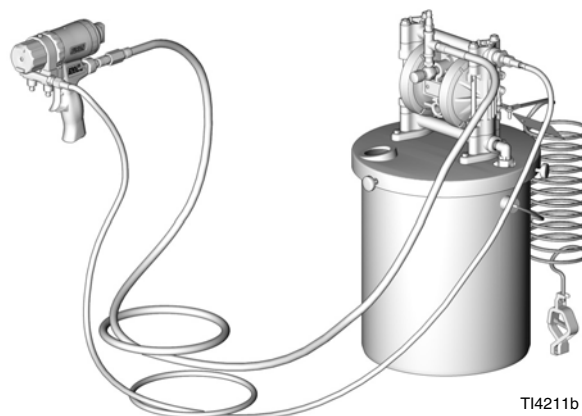


T14165a

## Kit seau de rinçage au solvant

**248229 seau de 5,0 gal. (19 litres)**

Comprend le collecteur de rinçage et les vannes d'arrêt des composants A et B ainsi que le régulateur d'air. Consulter le manuel 309963.

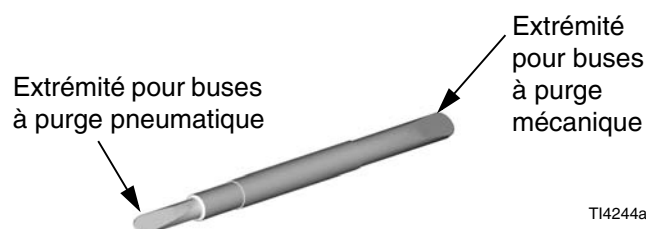


T14211b

## Outil de nettoyage de buse

**15D234**

Conçu pour s'adapter à la coupole CeramTip et aux fentes plates des buses.



T14244a

## Kit de nettoyage du pistolet

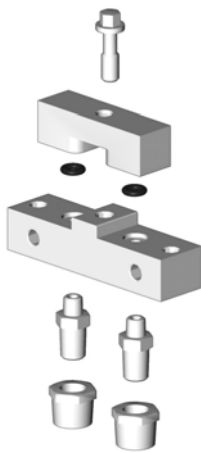
### 15D546

Le kit compte 11 outils et brosses pour le nettoyage du pistolet.

## Collecteur de circulation

### 246362

Se fixe sur le collecteur de produit du pistolet pour permettre le préchauffage du flexible. Consulter le manuel 309818.



T13877a

## Poignées de pistolet

Le niveau de confort de l'applicateur avec un pistolet pulvérisateur forme une partie essentielle du processus de pulvérisation de mousses et d'enduits à base de polyuréthane. Le niveau de fatigue de l'applicateur a une énorme influence sur le jet et le rendement d'un projet. La technologie des matériaux de 3M™ utilisés pour les poignées a été conçue pour :

- Diminuez votre fatigue
- Confort de l'opérateur
- Offrir une protection thermique

## Kit de poignées de pistolet

Les poignées de pistolet de Graco sont conçues pour l'emploi avec les pistolets Fusion® A, CS, ou Probler® P2.

Référence du kit	Qté dans kit
17G542	Lot de 10
17G543	Lot de 50
17G544	Lot de 100

# Données techniques

Catégorie	Données
Pression de service maximale du produit	3500 psi (24,5 MPa ; 245 bar)
Pression d'entrée d'air minimum	80 psi (0,56 MPa ; 5,6 bar)
Pression maximum d'admission d'air	130 psi (0,9 MPa ; 9 bar)
Débit d'air	Voir le tableau ci-dessous
Débit caractéristique des pistolets à jet rond	Voir le tableau à la page 3.
Débit caractéristique des pistolets à jet plat	Voir le tableau à la page 6.
Température maximum du produit	200° F (94° C)
Taille d'admission d'air	Mamelon à démontage rapide 1/4 npt
Taille de l'entrée du composant A (ISO)	-5 JIC; 1/2-20 UNF
Entrée composant B (résine)	-6 JIC; 9/16-18 UNF
Pression sonore	81,1 dB(A), avec AR5252 à 100 psi (0,7 MPa ; 7 bars)
Puissance sonore, mesurée selon ISO 9416-2	91,0 dB(A), avec AR5252 à 100 psi (0,7 MPa , 7 bars)
Dimensions	191 x 206 x 84 mm (7,5 x 8,1 x 3,3 po.)
Poids	1,1 kg (2,5 lb)
Pièces en contact avec le produit	Aluminium, acier inoxydable, acier au carbone, carbure, joint toriques résistants aux produits chimiques

Les autres noms ou marques de fabrique cités dans le présent document le sont à des fins d'identification et appartiennent à leurs propriétaires respectifs.

## Débits d'air en scfm (m<sup>3</sup>/min)

Pression d'air (non actionné) psi (MPa ; bar)	Diamètre chambres de mélange							
	AR2020	AR2929	AR3737	AR4242	AR5252	AR6060	AR7070	AR8686
80 (0,56; 5,6)	0,8 (0,022)	1,4 (0,039)	2,0 (0,056)	2,6 (0,073)	3,7 (0,104)	4,6 (0,129)	5,7 (0,160)	7,1 (0,200)
100 (0,7; 7)	0,9 (0,025)	1,7 (0,048)	2,9 (0,081)	3,1 (0,087)	4,6 (0,129)	5,7 (0,160)	7,1 (0,200)	8,8 (0,246)
130 (0,9; 9)	1,2 (0,034)	2,3 (0,064)	3,2 (0,090)	4,1 (0,115)	5,9 (0,165)	7,3 (0,204)	9,2 (0,258)	11,3 (0,316)

# Garantie standard de Graco

Graco garantit que tout l'équipement mentionné dans le présent document, fabriqué par Graco et portant son nom est exempt de défaut de matériel et de fabrication à la date de la vente à l'acheteur et utilisateur initial. Sauf garantie spéciale, élargie ou limitée, publiée par Graco, Graco réparera ou remplacera, pendant une période de douze mois à compter de la date de la vente, toute pièce de l'équipement jugée défectueuse par Graco. Cette garantie s'applique uniquement si l'équipement est installé, utilisé et entretenu conformément aux recommandations écrites de Graco.

Cette garantie ne couvre pas et Graco ne sera pas tenu pour responsable de l'usure et de la détérioration générales ou de tout autre dysfonctionnement, des dégâts ou de l'usure causés par une mauvaise installation, une mauvaise application ou utilisation, une abrasion, de la corrosion, un entretien inapproprié ou incorrect, une négligence, un accident, une modification ou une substitution par des pièces ou composants qui ne portent pas la marque Graco. Graco ne sera également pas tenu pour responsable en cas de mauvais fonctionnement, dommage ou usure dû à l'incompatibilité de l'équipement Graco avec des structures, accessoires, équipements ou matériaux non fournis par Graco ou dû à une mauvaise conception, fabrication, installation, utilisation ou un mauvais entretien desdits structures, accessoires, équipements ou matériels non fournis par Graco.

Cette garantie sera appliquée à condition que l'équipement objet de la réclamation soit retourné en port payé à un distributeur agréé de Graco pour une vérification du défaut signalé. Si le défaut est reconnu, Graco réparera ou remplacera gratuitement toutes les pièces défectueuses. L'équipement sera renvoyé à l'acheteur original en port payé. Si l'examen de l'équipement n'indique aucun défaut matériel ou de fabrication, les réparations seront effectuées à un coût raisonnable pouvant inclure le coût des pièces, de la main-d'œuvre et du transport.

**CETTE GARANTIE EST UNE GARANTIE EXCLUSIVE ET REMPLACE TOUTE AUTRE GARANTIE, EXPRESSE OU IMPLICITE, COMPRENANT, MAIS SANS SY LIMITER, UNE GARANTIE MARCHANDE OU UNE GARANTIE DE FINALITÉ PARTICULIÈRE.**

La seule obligation de Graco et le seul recours de l'acheteur pour toute violation de la garantie seront tels que décrits ci-dessus. L'acheteur convient qu'aucun autre recours (pour, mais sans s'y limiter, des dommages indirects ou consécutifs de manque à gagner, perte de marché, dommages corporels ou matériels ou tout autre dommage indirect ou consécutif) ne sera possible. Toute action pour violation de la garantie doit être intentée dans les deux (2) ans à compter de la date de vente.

**GRACO NE GARANTIT PAS ET REFUSE TOUTE GARANTIE IMPLICITE DE QUALITÉ MARCHANDE ET D'ADÉQUATION À UN USAGE PARTICULIER EN RAPPORT AVEC LES ACCESSOIRES, ÉQUIPEMENTS, MATÉRIAUX OU COMPOSANTS VENDUS MAIS NON FABRIQUÉS PAR GRACO.** Ces articles vendus, mais non fabriqués par Graco (tels que les moteurs électriques, interrupteurs, tuyaux, etc.) sont couverts par la garantie, s'il en existe une, de leur fabricant. Graco fournira à l'acheteur une assistance raisonnable pour toute réclamation faisant appel à ces garanties.

En aucun cas, Graco ne sera tenu pour responsable de dommages indirects, particuliers ou consécutifs résultant de la fourniture par Graco de l'équipement ci-dessous ou de garniture, de la performance, ou utilisation de produits ou d'autres biens vendus au titre des présentes, que ce soit en raison d'une violation contractuelle, violation de la garantie, négligence de Graco, ou autre.

## Informations concernant Graco

Pour en savoir plus sur les derniers produits de Graco, visitez le site [www.graco.com](http://www.graco.com).

Pour obtenir des informations sur les brevets, consulter la page [www.graco.com/patents](http://www.graco.com/patents)

**POUR COMMANDER, contactez votre distributeur Graco ou appelez pour identifier votre distributeur le plus proche.**

**Téléphone : 612-623-6921 ou appel gratuit : 1-800-328-0211, télécopie : 612-378-3505**

*Tous les textes et toutes les figures dans le présent document reflètent les dernières informations disponibles sur le produit au moment de la publication.*

*Graco se réserve le droit de faire des changements à tout moment et sans préavis.*

Traduction des instructions originales. This manual contains French. MM 309550

**Siège social de Graco : Minneapolis**

**Bureaux à l'étranger : Belgique, Chine, Japon, Corée**

**GRACO INC. AND SUBSIDIARIES • P.O. BOX 1441 • MINNEAPOLIS MN 55440-1441 • USA**

**Copyright 2002, Graco Inc. Tous les sites de fabrication de Graco sont certifiés ISO 9001.**

[www.graco.com](http://www.graco.com)

Révision ZAM, août 2018