

REACTOR[®] A-25/A-XP1

PLURAL COMPONENT PROPORTIONER

3A2015H

K0

공기 작동식 , 전기 가열 방식 , 복형 성분 프로포셔너

A-25: 1:1 비율의 폴리우레탄 폼 조성물과 1:1 비율의 다른 속성 응고제의 분무 또는 분사용으로 사용합니다 .

A-XP1: 1:1 비율의 폴리우레아 폼 조성물과 1:1 비율의 다른 속성 응고제의 분무 또는 분사용으로 사용합니다 .

폭발 위험이 있는 환경이나 위험한 장소에서 사용을 금지합니다 .

현장에서 구성 가능한 이 모델의 공칭 전압은 다음과 같습니다 :

200-240 V ac, 1 상

200-240 V ac, 3 상

350-415 V ac, 3 상

A-25:

2000psi (14MPa, 138bar) 최대 유체 작동 압력

80psi (550kPa, 5.5bar) 최대 공기 작동 압력

A-XP1:

3500psi (24MPa, 241bar) 최대 유체 작동 압력

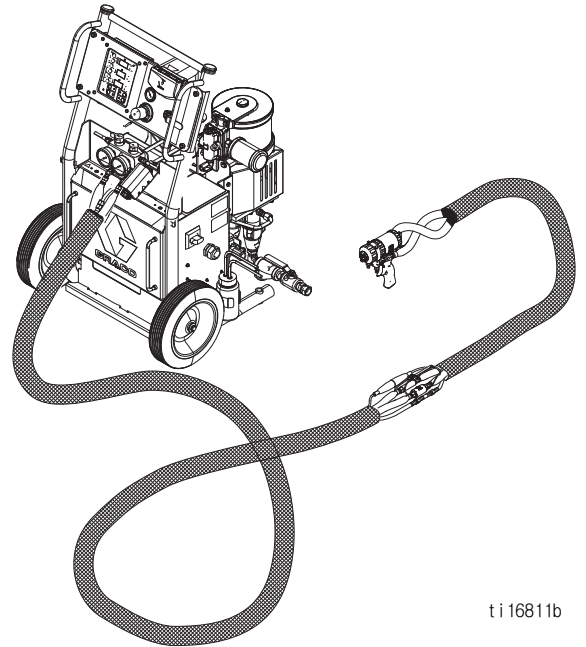
100psi (689kPa, 6.9bar) 최대 공기 작동 압력



중요 안전 정보

이 설명서의 모든 경고와 지침을 읽으십시오 .
이 지침을 잘 보관해 두십시오 .

최대 작동 압력과 승인 정보를 포함한 모델 정보는
10 페이지를 참조하십시오 .



ti16811b




목차

프로포셔너 모델	3	초기 시동	22
시스템	3	호스 압력 점검	22
관련 설명서	4	온도 설정	23
경고	5	습식 컵에 Throat Seal Liquid 공급	24
중요한 2- 성분 재료 정보	8	스프레이	25
이소시아네이트 조건	8	분무 조절	26
재료 자체 점화	9	정지	27
구성품 A와 구성품 B의 분리 상태 유지	9	감압 절차	27
이소시아네이트의 수분 민감도	9	정지	27
245 fa 발포제가 있는 발포 수지	9	세척	28
재료 교체	9	작동	29
일반 설치 (순환 기능 미포함)	10	일일 시동 절차	29
일반 설치 (순환 기능 포함)	11	유체 순환	31
구성품 식별	12	리액터를 통한 순환	31
제어반	13	건 대기관을 통한 순환	32
온도 제어 및 표시기	14	DataTrak 제어장치 및 표시기	33
셋업	16	DataTrak 작업	34
Reactor A-25/A-XP1 위치 지정	16	설정 모드	34
전원 판별	16	실행 모드	34
전기 요구사항	16	유지보수	35
전원 공급 구성	17	진단 코드	36
시스템 접지	19	온도 제어 진단 코드	36
ISO 펌프 윤활 시스템 설정	19	DataTrak 진단 코드	36
유체 공급 연결부	19	치수	37
공기 공급 연결부	19	기술 데이터	38
재순환 / 감압 라인	20	메모	39
유체 온도 센서 (FTS) 설치	20	Graco 표준 보증	40
가열 호스 연결	20		
건 유체 흡입구 밸브 A 및 B 닫기	21		
웍 호스를 건 또는 건 유체 대기관에 연결	21		

프로포셔널 모델

모든 프로포셔널은 200-240 V ac, 1상 (2-wire + 접지 /PE); 200-240 V ac, 3상 델타 (3-wire + 접지 /PE); 또는 300-415 V ac, 3상 Wye (4-wire + 접지 /PE) 에서 작동하도록 설정될 수 있습니다 .

부품	최대 유체 작동 압력 psi (MPa, bar)	최대 공기 작동 설정 압력 psi (kPa, bar)	포함 :		승인
			DataTrak (주기 카운트 전용)	휠	
262572	2000 (14, 138)	80 (550, 5.5)	---	---	 <p>Intertek 3172585 Conforms to ANSI/UL Std. 499 Certified to CAN/CSA Std. C22.2 No. 88</p>
262614	2000 (14, 138)	80 (550, 5.5)	24A592	✓	
24Y164	3500 (24, 241)	100 (689, 6.9)	---	---	
24Y165	3500 (24, 241)	100 (689, 6.9)	24A592	✓	

시스템

모든 시스템에는 프로포셔널 , 스프레이 건 및 18.3m(60ft) 의 가열 호스가 포함됩니다 .

부품	최대 작동 압력 psi (MPa, bar)	프로포셔널 (일반 설치 (순환 기능 미포함) 참조)	가열 호스		건	
			50 ft(15 m)	10 ft(3 m)	모델	부품
P22614	2000 (14, 138)	262614	246678	246050	Probler P2	GCP2R1
AP2614	2000 (14, 138)	262614	246678	246050	Fusion™ AP	246101
CS2614	2000 (14, 138)	262614	246678	246050	Fusion™ CS	CS01RD
P22572	2000 (14, 138)	262572	246678	246050	Probler P2	GCP2R1
AP2572	2000 (14, 138)	262572	246678	246050	Fusion™ AP	246101
CS2572	2000 (14, 138)	262572	246678	246050	Fusion™ CS	CS01RD
P2Y165	3500 (24, 241)	24Y165	246679	246055	Probler P2	GCP2R0
APY165	3500 (24, 241)	24Y165	246679	246055	Fusion™ AP	246100
P2Y164	3500 (24, 241)	24Y164	246679	246055	Probler P2	GCP2R0
APY164	3500 (24, 241)	24Y164	246679	246055	Fusion™ AP	246100

관련 설명서

설명서는 www.graco.com 에서 제공됩니다 .

구성품 설명서 (영어):

매뉴얼	설명
3A1570	Reactor A-25 프로포셔너 , 수리 - 부품
309577	프로포셔닝 펌프 , 수리 - 부품
309815	공급 펌프 키트 , 지침 - 부품
309827	공급 펌프 공기 공급 키트 , 지침 - 부품
309852	순환 및 복귀 튜브 키트 , 지침 - 부품
309572	가열 호스 , 지침 - 부품
309550	Fusion™ AP 스프레이 건 , 지침 - 부품
312666	Fusion™ CS 스프레이 건 , 지침 - 부품
313213	Probler P2 스프레이 건 , 지침 - 부품
313541	DataTrak 키트 , 설치 - 부품
312796	NXT® 공기 모터 , 지침 - 부품

경고








다음 경고는 이 장비의 셋업, 사용, 접지, 유지보수, 수리에 대한 것입니다. 느낌표 기호는 일반적인 경고를 나타내며 위험 기호는 각 절차에 대한 위험을 의미합니다. 설명서 본문에 이러한 기호가 나타나면 해당 경고를 다시 참조하십시오. 이 부분에서 다루지 않은 제품별 위험 기호 및 경고는 해당하는 경우 본 설명서 본문에 나타날 수 있습니다.

 경고	
 	<p>감전 위험</p> <p>이 장비는 접지해야 합니다. 시스템의 접지, 설정 또는 사용이 올바르지 않으면 감전 사고가 발생할 수 있습니다.</p> <ul style="list-style-type: none"> • 케이블을 분리하기 전과 장비를 수리 또는 설치하기 전에 메인 스위치의 전원을 끄고 분리하십시오. • 반드시 접지된 전원에만 연결하십시오. • 모든 전기 배선은 반드시 자격 있는 전기 기술자가 수행해야 합니다. 모든 지역 규정 및 규칙을 준수하십시오.
 	<p>유독성 유체 또는 가스 위험</p> <p>독성 유체 또는 연기가 눈이나 피부에 튀거나 이를 흡입하거나 삼키면 중상을 입거나 사망에 이를 수 있습니다.</p> <ul style="list-style-type: none"> • 취급 지침에 대한 SDS(Safety Data Sheet) 를 읽고 사용 중인 유체의 장기 노출의 효과와 같은 특정 위험을 숙지하십시오. • 장비에 스프레이하거나 장비 수리 시 또는 작업장에 있을 때, 항상 작업장 통풍을 적절히 유지하고 적합한 개인 보호 장비를 착용하십시오. 이 설명서의 경고, 개인 보호 장비 를 참조하십시오. • 위험한 유체는 승인된 용기에 보관하고 관련 규정에 따라 폐기하십시오.
	<p>개인 보호 장비</p> <p>장비에 스프레이하거나 서비스 시 또는 작업장에 있을 때, 항상 적합한 개인 보호 장비를 착용하고 모든 피부를 덮으십시오. 보호장비는 장기 노출, 독성 연무, 분무, 증기 흡입, 알레르기 반응, 화상, 눈 부상, 청각 손실과 같은 심각한 부상을 방지하는데 도움이 됩니다. 이러한 보호 장비는 다음과 같지만 이에 제한되지 않습니다.</p> <ul style="list-style-type: none"> • 유체 제조업체 및 현지 규제 기관에서 추천하는 공기 공급 호흡기를 포함할 수도 있는 적합하게 맞는 호흡용 보호구, 화학물질이 침투되지 않는 장갑, 보호복 및 발 덮개. • 보안경 및 청각 보호대
	<p>화상 위험</p> <p>장비가 작동되는 동안 가열되는 장비 표면과 유체가 매우 뜨거울 수 있습니다. 심각한 화상을 방지하려면:</p> <ul style="list-style-type: none"> • 뜨거운 유체 또는 장비를 만지지 마십시오.

! 경고

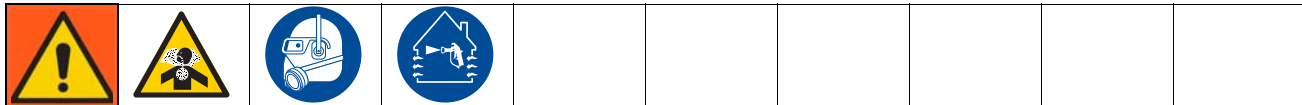
	<p>화재 및 폭발 위험</p> <p>용제 및 페인트 솔벤트와 같이 작업장에서 발생하는 가연성 연무는 발화되거나 폭발할 수 있습니다 . 화재 및 폭발을 방지하려면 :</p> <ul style="list-style-type: none"> • 환기가 잘 되는 곳에서 장비를 사용하십시오 . • 파일럿 등 , 담배 , 휴대용 전기 램프 , 비닐 깔개 (정전기 방전 위험) 등 발화 가능성이 있는 물질을 모두 치우십시오 . • 작업 구역에 솔벤트 , 형광 및 가솔린을 포함한 찌꺼기가 없도록 유지하십시오 . • 가연성 연기가 있는 곳에서는 전원 코드를 끼우거나 빼지 말고 등을 켜거나 끄지 않습니다 . • 작업 구역의 모든 장비를 접지하십시오 접지 지침을 참조하십시오 . • 반드시 접지된 호스를 사용하십시오 . • 통 안으로 발사할 때는 접지된 통의 측면에 건을 단단히 고정시키십시오 . • 정적 불꽃이 발생하거나 감전을 느끼는 경우 즉시 작동을 멈추십시오 . 문제를 찾아 해결할 때까지 장비를 사용하지 마십시오 . • 작업 구역에 소화기를 비치하십시오 .
	<p>피부 주입 위험</p> <p>건 , 호스 누출 또는 파열된 구성품의 고압 유체가 피부를 관통할 수 있습니다 . 이는 단순한 외상으로 보일 수도 있지만 절단을 초래할 수 있는 심각한 부상입니다 . 즉시 병원에 가서 치료를 받아야 합니다 .</p> <ul style="list-style-type: none"> • 분무하지 않을 때는 방아쇠 안전장치를 잠그십시오 . • 건이 다른 사람 또는 신체의 일부를 향하지 않도록 하십시오 . • 유체 출구 위에 손을 놓지 마십시오 . • 손 , 신체 , 장갑 또는 형광으로 누출되는 유체를 막지 마십시오 . • 분무를 멈추고 장비를 청소 , 점검 또는 정비하기 전에 강압 절차를 수행하십시오 . • 장비를 작동하기 전에 모든 유체 연결부를 단단히 조이십시오 . • 호스와 커플링은 매일 점검하십시오 . 마모되었거나 손상된 부품은 즉시 교체하십시오 .

! 경고

 	<p>장비 오용 위험</p> <p>장비를 잘못 사용하면 중상을 입거나 사망에 이를 수 있습니다 .</p> <ul style="list-style-type: none"> • 피곤한 상태 또는 약물이나 술을 마신 상태로 장치를 조작하지 마십시오 . • 최저 등급 시스템 구성품의 최대 작동 압력 또는 온도 정격을 초과하지 마십시오 . 모든 장비 설명서의 기술 데이터를 참조하십시오 . • 장비의 습식 부품에 적합한 유체와 솔벤트를 사용하십시오 . 모든 장비 설명서의 기술 데이터를 참조하십시오 . 유체 및 솔벤트 제조업체의 경고를 숙지하십시오 . 재료에 대한 자세한 정보가 필요하면 대리점이나 소매점에 MSDS 를 요청하십시오 . • 장비에 전원이 공급되거나 가압 상태인 경우에는 작업 구역을 이탈하지 마십시오 . 장비를 사용하지 않을 때는 모든 장비를 끄고 감압 절차를 따르십시오 . • 장비를 매일 점검하십시오 . 마모되거나 손상된 부품이 있으면 즉시 수리하거나 제조업체의 정품 부품으로만 교체하십시오 . • 장비를 개조하거나 수정하지 마십시오 . • 장비는 지정된 용도로만 사용하십시오 . 자세한 내용은 대리점에 문의하십시오 . • 호스와 케이블은 통로나 날카로운 모서리 , 이동 부품 및 뜨거운 표면을 지나가지 않도록 배선하십시오 . • 호스를 꼬거나 구부리지 마십시오 . 또한 호스를 잡고 장비를 끌어당겨서도 안됩니다 . • 작업장 근처에 어린이나 동물이 오지 않게 하십시오 . • 관련 안전 규정을 모두 준수하십시오 .
	<p>가압 알루미늄 부품 위험</p> <p>가압 장비의 알루미늄과 호환되지 않는 유체를 사용하면 심각한 화학 반응이 발생하여 장비가 파손될 수 있습니다 . 이 경고를 준수하지 않으면 사망 , 심각한 부상 또는 재산 손실을 초래할 수 있습니다 .</p> <ul style="list-style-type: none"> • 1,1,1-trichloroethylene, 염화 메틸렌을 비롯해 솔벤트 등을 포함하는 기타 할로겐화 하이드로카본 솔벤트나 유체는 사용하지 마십시오 . • 다른 많은 유체에는 알루미늄과 반응할 수 있는 화학물질이 함유될 수 있습니다 . 자세한 내용은 재료 공급업체에 문의하여 호환성을 확인하십시오 .
 	<p>열 팽창 위험</p> <p>제한된 공간 (예 : 호스) 에서 유체에 열을 가할 경우 열 팽창으로 인해 압력이 급속하게 상승할 수 있습니다 . 지나친 가압은 장비 파열과 심각한 부상을 초래할 수 있습니다 .</p> <ul style="list-style-type: none"> • 가열 중에는 밸브를 열어 유체 팽창을 완화하십시오 . • 작동 조건에 따라 정기적으로 호스를 미리 교체하십시오 .
 	<p>이동 부품의 위험</p> <p>이동 부품으로 인해 손가락이나 다른 신체 부위가 끼거나 베이거나 절단될 수 있습니다 .</p> <ul style="list-style-type: none"> • 이동 부품에 가까이 접근하지 마십시오 . • 보호대 또는 커버를 제거한 상태로 장비를 작동하지 마십시오 . • 가압된 장비는 경고 없이 시동될 수 있습니다 . 장비를 점검 , 이동 또는 수리하려면 먼저 감압 절차를 수행하고 모든 전원을 분리하십시오 .



중요한 2- 성분 재료 정보

이소시아네이트 조건



이소시아네이트가 함유된 유체를 스프레이 또는 분배하면 잠재적으로 유해한 연무, 증기 및 분무된 분진이 생성될 수 있습니다 .

- 유체 제조업체의 경고문 및 안전 데이터 시트 (SDS) 를 읽고 이해하여 이소시아네이트 관련 위험 및 예방 조치를 숙지하십시오 .
- 이소시아네이트 사용에는 잠재적으로 위험한 절차가 포함됩니다 . 본 장비로 스프레이 작업을 하려면 교육을 받고 자격을 갖추어야 하며 이 설명서와 유체 제조업체의 적용 지침 및 SDS 의 정보를 읽고 이해해야 합니다 .
- 잘못 유지보수하거나 잘못 조정된 장비를 사용하면 재료가 부적절하게 경화될 수 있으며 , 이로 인해 가스가 발생하고 악취가 생길 수 있습니다 . 장비는 설명서 지침에 따라 주의해서 유지보수 및 조정해야 합니다 .
- 이소시아네이트 연무, 증기 및 분무된 분진의 흡입을 방지하기 위해 작업장에 있는 모든 사람은 적절한 호흡기 보호 장구를 착용해야 합니다 . 항상 꼭 맞는 호흡기 보호 장구를 착용해야 하며 , 해당 장비에는 공기 공급 호흡기가 포함되어 있을 수 있습니다 . 유체 제조업체의 SDS 에 나온 지침에 따라 작업장을 환기시키십시오 .
- 이소시아네이트에 피부가 접촉하지 않도록 하십시오 . 작업장에 있는 모든 사람은 유체 제조업체 및 현지 규제 기관에서 추천하는 대로 , 화학물질이 침투되지 않는 장갑 , 보호복 및 발 덮개를 착용해야 합니다 . 오염된 의복 취급에 관한 지침을 포함하여 모든 유체 제조업체 권장 사항을 따르십시오 . 스프레이 후 , 음식을 먹거나 음료를 마시기 전에 손과 얼굴을 씻으십시오 .
- 이소시아네이트 노출로 인한 위험은 스프레이 후에도 계속됩니다 . 적절한 개인 보호 장비가 없는 사람은 도포 중이거나 도포 후에 유체 제조업체에서 지정한 시간 동안 작업장에서 벗어나 있어야 합니다 . 일반적으로 이 시간은 24 시간 이상입니다 .
- 이소시아네이트에 노출 위험이 있는 작업장에 들어가는 사람에게 주의를 주십시오 . 유체 제조업체와 현지 규제 기관의 권장 사항을 따르십시오 . 작업장 외부에 다음과 같이 현수막을 배치하는 것이 좋습니다 .

 WARNING	
	TOXIC FUMES HAZARD
DO NOT ENTER DURING SPRAY FOAM APPLICATION OR FOR ___ HOURS AFTER APPLICATION IS COMPLETE	
DO NOT ENTER UNTIL:	
DATE: _____	
TIME: _____	

재료 자체 경화



일부 재료는 너무 두껍게 바르면 자체 경화될 수 있습니다 . 재료 제조업체의 경고문과 안전 데이터 시트 (SDS) 를 참조하십시오 .

구성품 A와 구성품 B의 분리 상태 유지



교차 오염은 유체 라인에서 재료 경화를 유발할 수 있으며, 이로 인해 중상이나 장비 손상이 초래될 수 있습니다 . 교차 오염을 방지하려면 :

- 구성품 A와 구성품 B 습식 부품을 교환하지 **마십시오** .
- 한쪽 면 때문에 오염이 되었다면 다른 쪽 면에 솔벤트를 사용하지 **마십시오** .

이소시아네이트의 수분 민감도

수분 (예 : 습기) 에 노출되면 ISO 가 부분적으로 경화되어 작고 단단한 연마성 결정체를 형성하며 , 이 결정체는 유체 안에 떠다니게 됩니다 . 결국 표면에 막이 형성되고 ISO 가 젤이 되기 시작하여 점도가 증가하게 됩니다 .

주의
<p>부분적으로 경화된 ISO 를 사용하면 모든 습식 부품의 성능과 수명이 단축됩니다 .</p> <ul style="list-style-type: none"> • 항상 통풍구에 흡착식 건조기를 사용하거나 질소 기체를 넣은 밀봉된 용기를 사용하십시오 . ISO 를 뚜껑이 없는 용기에 보관하지 마십시오 . • ISO 펌프 습식 컵 또는 탱크 (설치된 경우) 가 적절한 윤활유로 채워져 있도록 유지하십시오 . 윤활유는 ISO 와 대기 사이에 장벽을 형성합니다 . • ISO 와 호환되는 방습 호스만 사용하십시오 . • 재생 솔벤트는 수분이 함유되어 있을 수 있으므로 사용하지 마십시오 . 사용하지 않을 때는 항상 솔벤트 용기를 닫아 두십시오 . • 재조립 시 , 나사산이 있는 부품을 적절한 윤활유로 항상 윤활하십시오 .

참고 : 막 형성 크기와 결정화 비율은 ISO 의 함유량 , 습도 및 온도에 따라 달라집니다 .

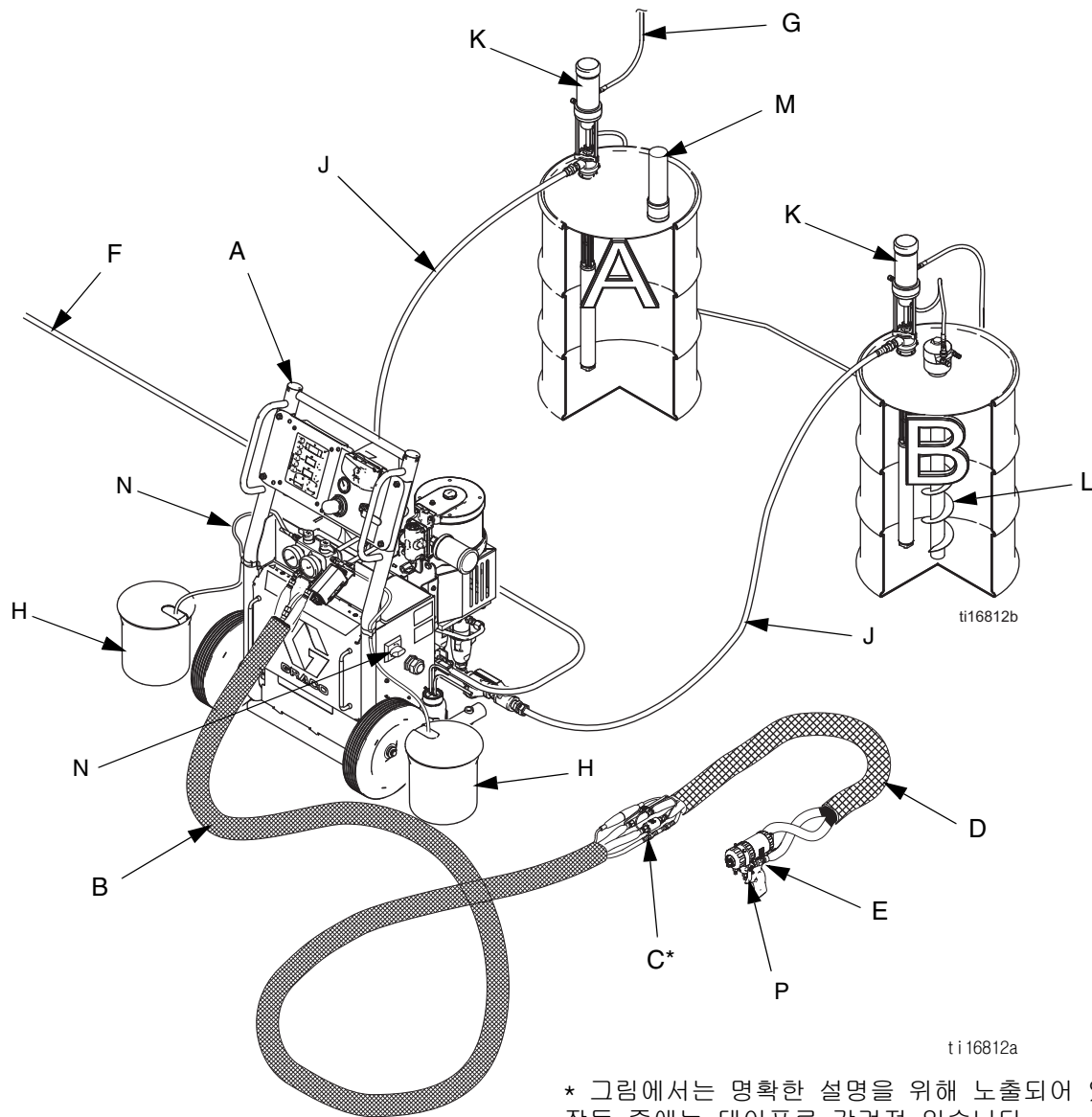
245 fa 발포제가 있는 발포 수지

압력을 받지 않은 상태에서 특히 흔들 경우 일부 수지 발포제는 90° F (33° C) 이상에서 거품을 일으킵니다 . 거품이 줄어들도록 , 회전 시스템에서 예열을 최소화하십시오 .

재료 교체

주의
<p>장비에 사용된 재료 유형을 변경하려면 장비 손상과 가동 중단이 발생하지 않도록 각별히 유의해야 합니다 .</p> <ul style="list-style-type: none"> • 재료를 교환할 때는 장비를 여러 번 세척하여 완전히 깨끗한 상태가 되도록 합니다 . • 세척 후에는 항상 유체 흡입구 여과기로 청소하십시오 . • 재료 제조업체에 화학적 호환성에 대해 문의하십시오 . • 에폭시와 우레탄 또는 폴리우레아 간 교환 시에는 모든 유체 구성품을 해체해서 청소하고 호스를 변경하십시오 . 에폭시는 종종 B (경화제) 면에 아민을 포함합니다 . 폴리우레아는 종종 B (수지) 면에 아민을 포함합니다 .

일반 설치 (순환 기능 미포함)



* 그림에서는 명확한 설명을 위해 노출되어 있음 .
작동 중에는 테이프로 감겨져 있습니다 .

그림 1: 일반 설치 (순환 기능 미포함)

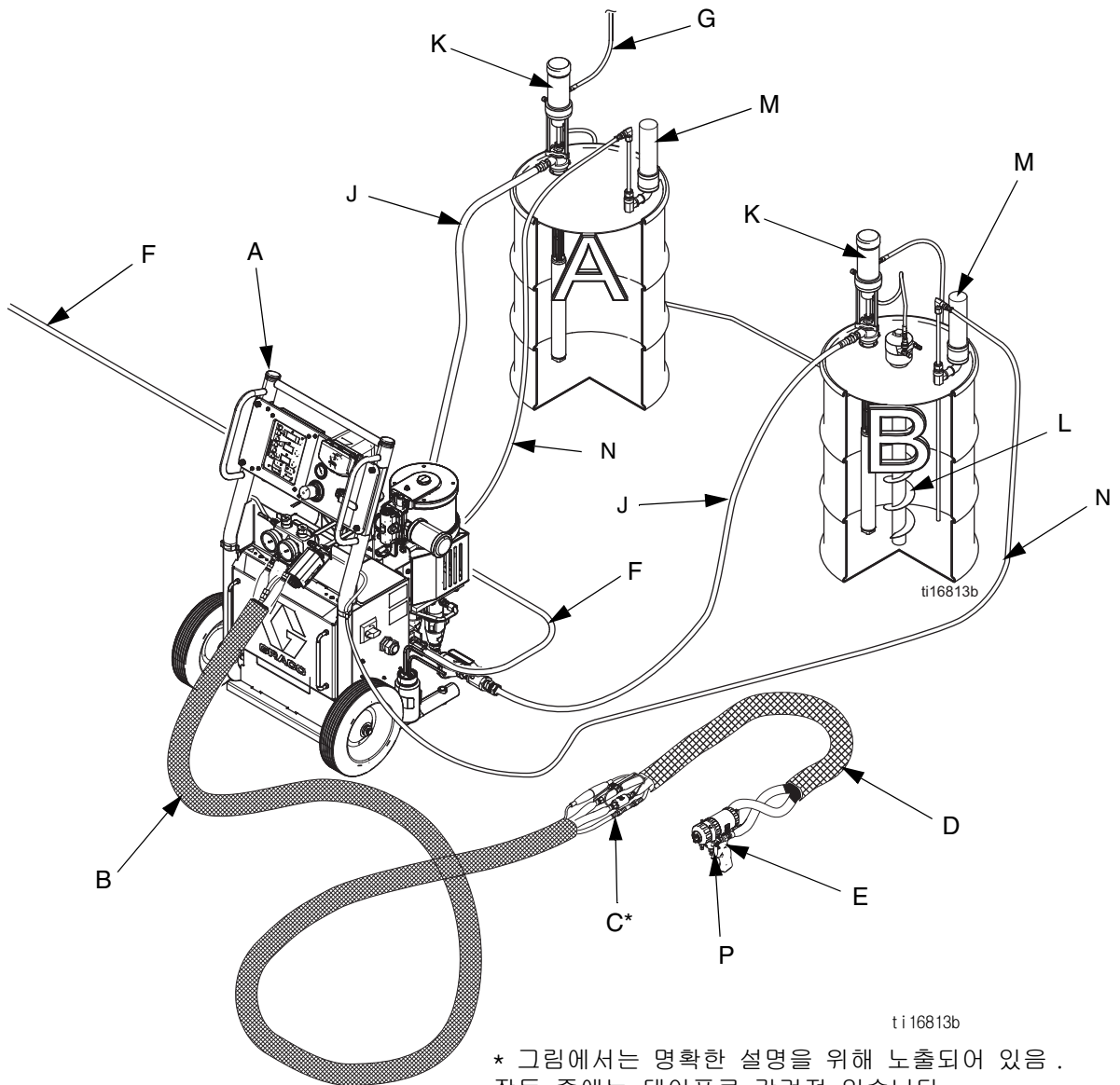
그림 1의 키

- | | | | |
|---|-------------------|---|----------------|
| A | Reactor 프로세서 | M | 흡착식 건조기 |
| B | 가열 호스 | N | 블리드 라인 / 과압 완화 |
| C | 유체 온도 센서 (FTS) | P | 건 유체 다기관 |
| D | 가열 휩 호스 | | |
| E | 스프레이 건 | | |
| F | 프로세서 및 건 공기 공급 호스 | | |
| G | 공급 펌프 공기 공급 라인 | | |
| H | 폐수 용기 | | |
| J | 유체 공급 라인 | | |
| K | 공급 펌프 | | |
| L | 교반기 (필요한 경우) | | |

일반 설치 (순환 기능 포함)

그림 2의 키

- | | | | |
|---|-------------------|---|-------------------|
| A | Reactor 프로세서 | G | 공급 펌프 공기 공급 라인 |
| B | 가열 호스 | J | 유체 공급 라인 |
| C | 유체 온도 센서 (FTS) | K | 공급 펌프 |
| D | 가열 휨 호스 | L | 교반기 (필요한 경우) |
| E | 스프레이 건 | M | 흡착식 건조기 |
| F | 프로세서 및 건 공기 공급 호스 | N | 재순환 / 과압 완화 복귀 호스 |
| | | P | 건 유체 대기관 |



* 그림에서는 명확한 설명을 위해 노출되어 있음 .
작동 중에는 테이프로 감겨져 있습니다 .

그림 2: 일반 설치 (순환 기능 포함)

구성품 식별

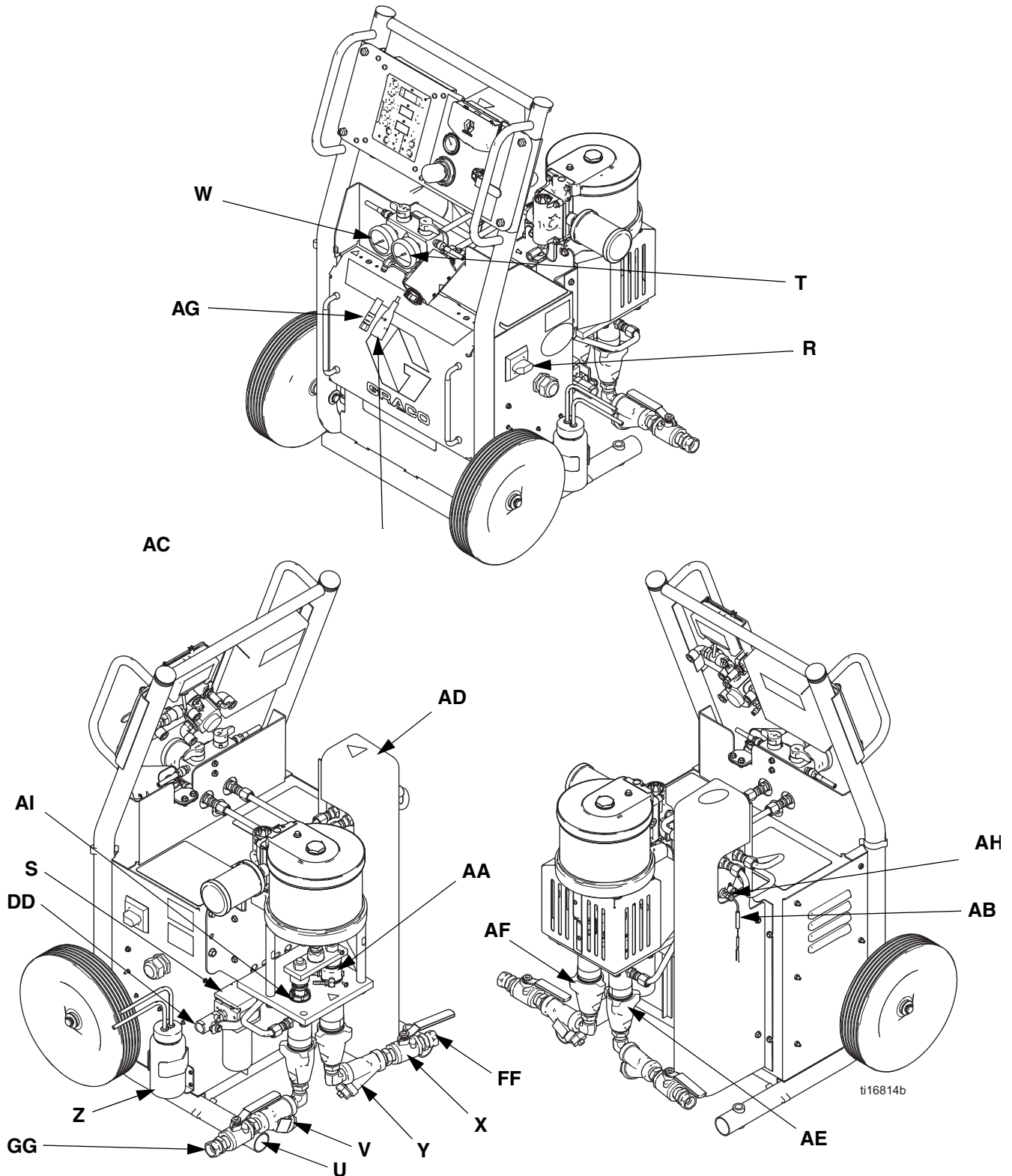
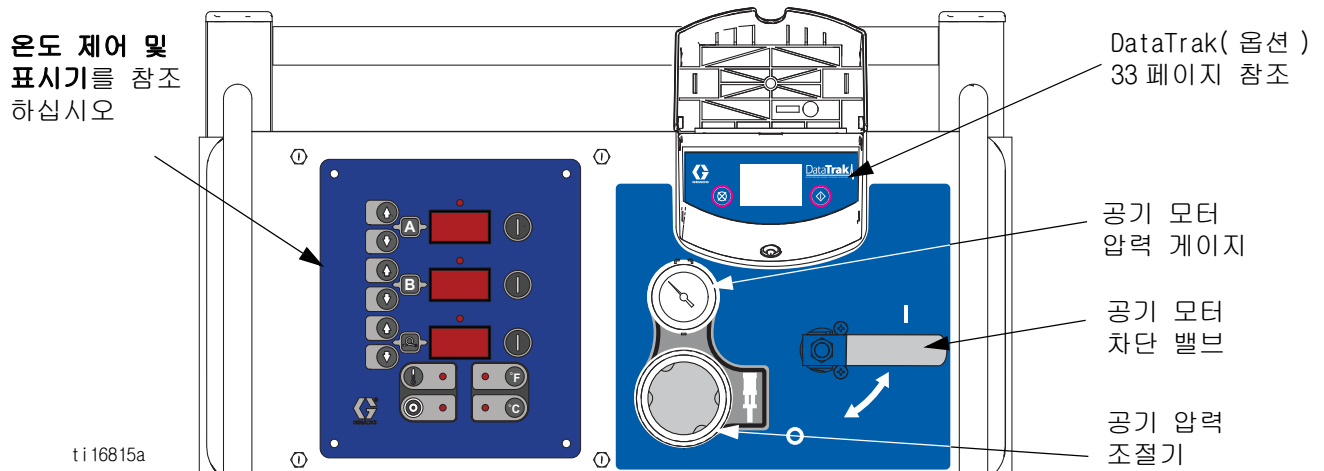


그림 3: 일반적인 설치

기호 설명 :

- R 주 분리 스위치** - 가열 회로 전원을 제어합니다 . I
- S 주 공기 필터** - 시스템 공기 공급을 필터링합니다 .
- T 수지(B) 압력 게이지** - 수지 프로포셔닝 시스템에 압력을 표시합니다 (B 면) .
- U 수지 (B)** - 흡입구 공급 밸브
- V 수지 (B) 유체 Y- 스트레이너** - (20 메시)
- W ISO(A) 압력 게이지** - 이소시아네이트 프로포셔닝 시스템에 압력을 표시합니다 (A 면) .
- X ISO(A)** - 흡입구 공급 밸브
- Y ISO(A) 유체 Y- 스트레이너** - (20 메시)
- Z ISO(A) 펌프 윤활 시스템** - 프로포셔너 슈라우드 뒤 . (A 면만 해당)
- AA ISO(A) -패킹 너트 및 윤활 컵** - (A 면만 해당)
- AB * 기본 히터 열전쌍** - 기본 히터 온도를 감지하고 해당 정보를 입력합니다 .
- AC FTS 점퍼 하네스** - 이소시아네이트 호스의 FTS 센서에서 호스 온도 컨트롤러로 전기 신호를 전달합니다 .
- AD 기본 히터** - 물질을 필요한 분사 온도로 가열합니다 .
- AE ISO(A) - (이소시아네이트) 프로포셔닝 펌프** - 결정된 이소시아네이트 볼륨을 건으로 끌어 분배합니다 .
- AF 수지 (B) 프로포셔닝 펌프** - 결정된 수지 볼륨을 건으로 끌어 분배합니다 .
- AG 호스 열 연결 단말 박스** - 가열된 호스에 전압을 연결합니다 .
- AH * 기본 히터 과열 스위치** - 히터가 최대 온도 조건을 초과하면 온도 컨트롤러로 신호를 보냅니다 .
- AI 수지 (B) 펌프 습식 컵** - 매일 습식 컵에 유체를 공급하기 위해 접근합니다 .
- DD 주 공기 흡입구 볼 밸브** - (1/2 NPT 암 피팅)
- FF ISO(A) 흡입구** - 피팅 (3/4 스윙블 피팅)
- GG 수진 (A) 흡입구** - 피팅 (3/4 스윙블 피팅)

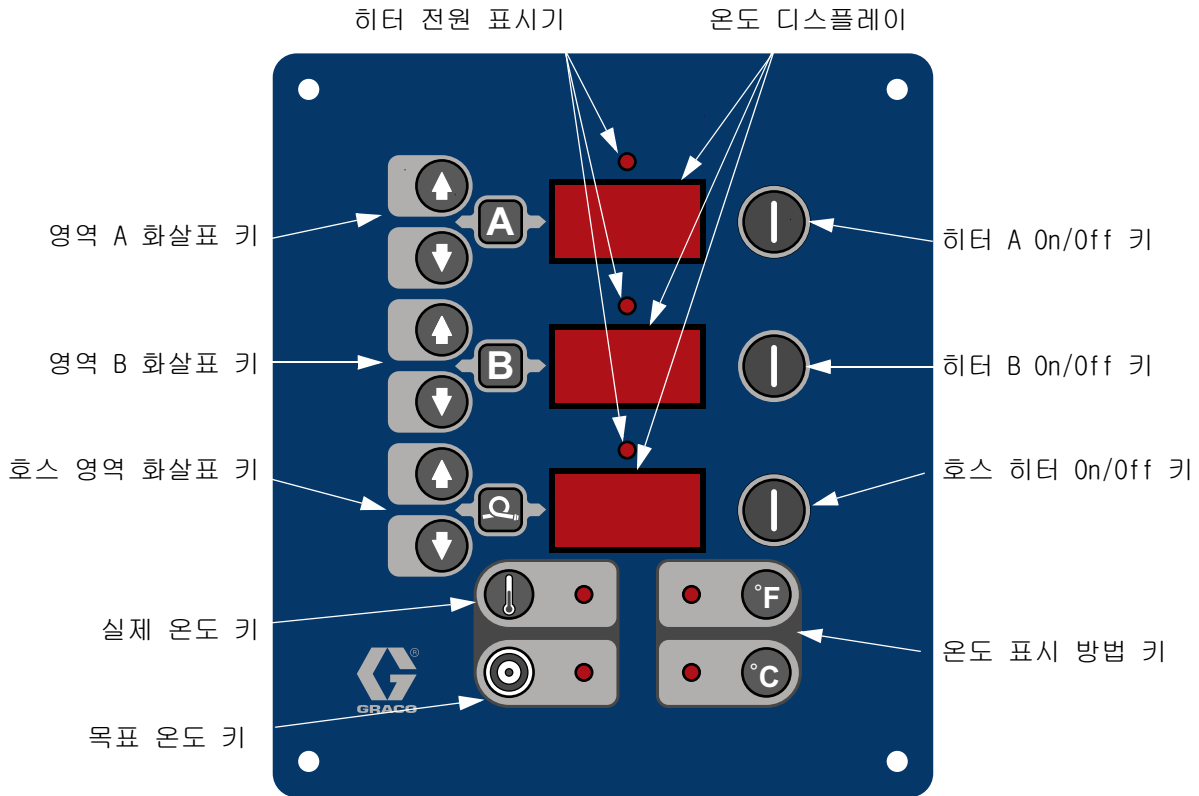
제어반





온도 제어 및 표시기

주의


소프트키 단추의 손상을 방지하려면 펜, 플라스틱 카드 또는 손톱과 같은 날카로운 물체로 단추를 누르지 마십시오.



주전원 스위치


장치의 오른쪽에 있습니다 (12 페이지). 히터 전원을 켜고 (ON)  끄니다 (OFF) . 히터 영역 또는 펌프의 전원은 켜지 않습니다.


실제 온도 키 /LED

 을 눌러서 실제 온도를 표시합니다.



전류를 표시하려면  을 길게 누르십시오.

목표 온도 키 /LED


목표 온도를 표시하려면  을 누르십시오.

히터 제어 회로 보드 온도를 표시하려면  을 길게 누르십시오.

온도 표시 방법 키 /LED




온도 표시 방법을 변경하려면  또는  을 누르십시오.

히터 영역 On/Off 키 /LED

히터 영역의 전원을 켜거나 끄려면 ()을 누르십시오. 히터 영역 진단 코드도 지워야 합니다. 36 페이지 참조.

히터 영역이 켜지면 LED 가 깜박입니다. 깜박이는 시간은 히터가 켜진 정도를 나타냅니다.

온도 화살표 키

온도 설정을 1도씩 조정하려면  을 누른 후  또는  을 누르십시오.

온도 디스플레이

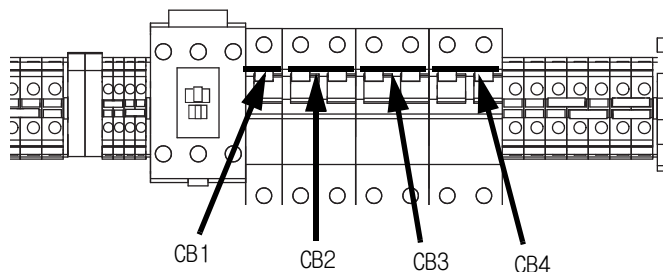
선택한 모드에 따라 히터 영역의 실제 온도 또는 목표 온도가 표시됩니다. 기본적으로 시동 시 실제 온도가 표시됩니다. A 및 B의 범위는 32-190° F(0-88° C) 이고 호스에 대한 범위는 32-180° F(0-82° C) 입니다.

회로 차단기



Reactor 캐비닛 안에 있습니다.

참조	크기		구성품
	A-25	A-XP1	
CB1	50 A	50 A	2 차 호스 (단일)
CB2	30 A	30 A	1 차 호스 (이중)
CB3	25 A	30 A	히터 A (이중)
CB4	25 A	30 A	히터 B (이중)



ti17569a

셋업

Reactor A-25/A-XP1 위치 지정



1. 평면에 Reactor A-25의 위치를 지정하고 Reactor를 이동할 필요가 없는 경우 10mm (3/8 인치) 볼트로 제위치에 고정합니다.
 - 후면의 50mm(2 인치) 딥 캐스터 부싱에 2개의 볼트를 통과시킵니다.
 - 전면의 168mm(3-5/8 인치) 딥 캐스터 부싱에 2개의 볼트를 통과시킵니다.
2. Reactor는 비를 맞아서 안됩니다.
3. 기계를 옮겨야 할 경우 옵션 휠 키트를 추가하십시오.
4. 기계를 들어 올릴 때는 카트 맨 위의 막대에 연결된 호이스트를 사용해야 합니다.

전원 판별

Reactor A-25는 다음 세 가지 유형의 전원에 연결할 수 있습니다 :

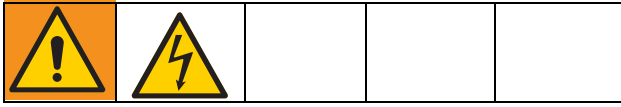
- 200-240V ac, 1 상 (2 와이어 + 접지 /PE)
- 200-240V ac, 3 상 델타 (3 와이어 + 접지 /PE)
- 350-415V ac, 3 상 Wye(4 와이어 + 접지 /PE)
(공칭 라인에서 뉴트럴 전압 : 200-240 V ac)

전기 요구사항

			
배선 연결이 잘못되면 시스템이 제대로 작동하지 않고 감전이나 기타 심각한 부상을 입을 수 있습니다.			
<ul style="list-style-type: none"> • 따라서 전원을 연결하고 주 전원 스위치 단자 및 접지 러그에 접지하는 작업은 자격을 갖춘 전기 기술자가 수행해야 합니다. • 설치 시 정부 및 지방 자치 단체의 안전 및 화재 관련 규정을 준수해야 합니다. • 인입 전원이 분리되었으며 전원에 잠겨 있는지 확인합니다. 			

전원 코드는 제공되지 않습니다.

전원 공급 구성



18 페이지의 코드 연결 및 정퍼 위치 지정 단계를 모두 완료해야 합니다 .

1 단계 - 전기 코드 연결

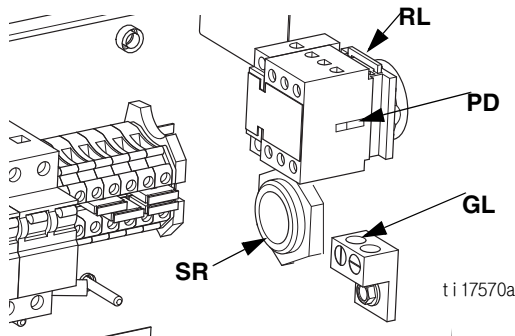
차단 스위치 블록에 표시된 단자 번호는 무시하십시오 . 표시된 위치로 배선하십시오 . 단자는 최대 8 개의 AWG(10 mm²) 도관을 수용할 수 있습니다 .

1. 일자 스크루드라이버를 사용하여 덮개 패스너를 시계 반대 방향으로 90° 돌립니다 . 전면 덮개를 들어 당겨 제거합니다 .
2. 다음과 같이 주 전원 코드를 전기 콘솔에 연결합니다 .
 - a. 장치 오른쪽에 있는 스트레인 릴리프 (SR) 를 이용하여 전원 코드를 삽입합니다 연결 블록 (PD) 으로 검정색 다이 릴리스 레버 (RL) 를 누르면 쉽게 배선할 수 있습니다 .

스트레인 릴리프에는 15 - 25mm(0.59 - 1.0 인치) 직경의 코드를 사용할 수 있습니다 .

참고: A-XP1 해제는 프레임에서 분리될 수 없습니다 .

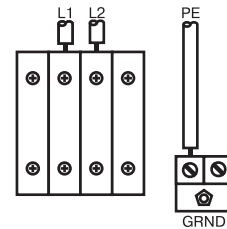
- b. 전원 리드를 전원 연결 해제 스위치 (PD) 에 연결합니다 . 연결 블록 (PD) 을 다시 스위치에 끼웁니다 .
- c. 스트레인 릴리프 장치를 조입니다 .
- d. 접지 러그 (GL) 에 접지선을 연결합니다 .



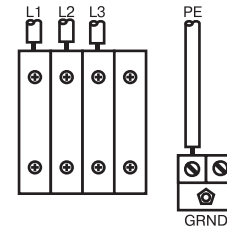
3. 하부 전면 슈라우드를 재워치시킵니다 . 1 단계에서 보관한 2 개의 나사를 다시 설치합니다 .

200-240 V ac, 1상 스크루드라이버를 사용하여 전원 리드 2 개를 표시된 대로 2 개의 맨 위 중간 단자 위치에 연결합니다 . 녹색 코드를 접지 (GND) 에 연결하십시오 . 올바른 정퍼 위치는 18 페이지를 참조하십시오 .

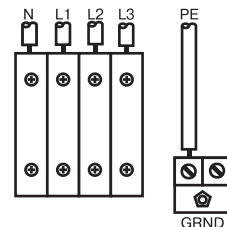
차단 스위치 블록에 표시된 단자 번호는 무시하십시오 . 표시된 위치로 배선하십시오 .



200-240 V ac, 3상 델타: 스크루드라이버를 사용하여 표시된 대로 3 개의 전원 리드를 3 개의 맨 위부 왼쪽 단자에 연결합니다 . 녹색 코드를 접지 (GND) 에 연결하십시오 . 올바른 정퍼 위치는 18 페이지를 참조하십시오 .

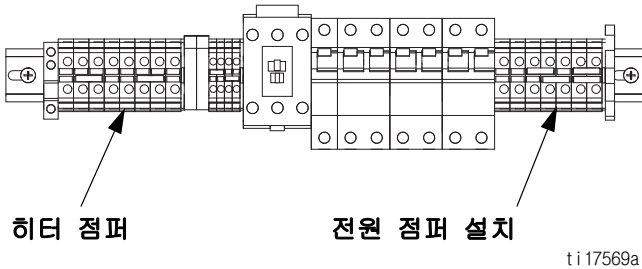


350-415 V ac, 3상 Wye: 스크루드라이버를 사용하여 4 개의 전원 리드를 표시된 대로 맨 위 단자에 연결합니다 . 중성은 N 으로만 , 녹색은 접지 (GND) 로 연결합니다 . 올바른 정퍼 위치는 18 페이지를 참조하십시오 .



2 단계 - 전원 점퍼 설치

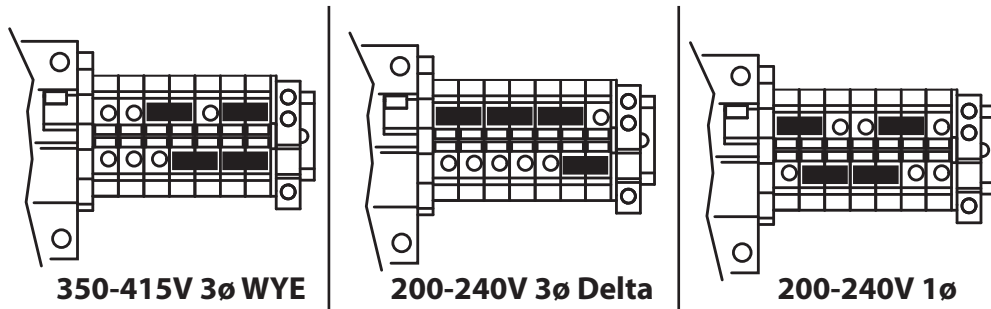
접지 러그를 돌려 쓴 플라스틱 백 타이에 있는 전원 점퍼의 위치를 찾으십시오 .



ti17569a

1. 슈라우드의 위쪽 부분에서 나사가 멈출 때까지 시계 반대 방향으로 돌립니다 . 도어를 위와 바깥으로 당깁니다 .
2. 보관 백에서 빨간색 점퍼를 꺼내 전원이 표시된 위치에 설치합니다 .
 - 점퍼를 새 위치로 확실하게 누릅니다 .
 - 필요할 경우 점퍼 측면 돌출면 아래에 일자 스크루드라이버를 사용하여 제거할 수 있습니다 .
3. 전면 슈라우드를 재위치시킵니다 .

2 단계
TB2
단자 블록
빨간색 점퍼 설치



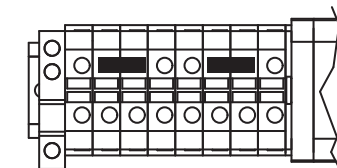
3 단계 - 히터 점퍼 재배치 (필요할 경우)

히터 점퍼의 위치를 찾습니다 .

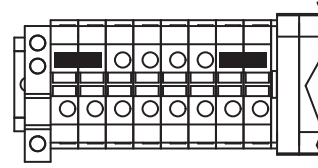
기계는 6000 와트로 배선된 히터와 함께 배송됩니다 . 3000 와트용 히터 점퍼를 재배치하려면 점퍼 위치를 아래와 같이 변경합니다 .

1. 슈라우드의 위쪽 부분에서 나사를 시계 반대 방향으로 돌린 후 잡아 당겨 제거합니다 .
2. 빨간색 점퍼를 보관 위치에서 전원이 표시된 위치로 이동합니다 .
 - 점퍼 측면 돌출면 아래에 일자 스크루드라이버를 사용하여 제거할 수 있습니다 .
 - 점퍼를 새 위치로 확실하게 누릅니다 .
3. 하부 전면 슈라우드를 재위치시킵니다 .

3 단계
TB2
단자 블록
빨간색 점퍼 배치



A-25: 6000 와트
A-XP1: 10,200W 와트



A-25: 3000 와트
A-XP1: 5100 와트

시스템 접지



이 장비는 정전기 스파크나 감전 위험을 줄이도록 설계되었습니다. 전기 또는 정전기 스파크는 연기를 발생시켜 점화되거나 폭발할 수 있습니다. 부적절한 접지는 감전을 초래할 수 있습니다. 접지는 전류가 탈출할 수 있는 경로를 제공합니다.

- Reactor 는 전원 코드를 통과해서 접지됩니다 (17 페이지 참조).
- 스프레이 건: 힙 호스 접지선을 FTS에 연결합니다 (20 페이지 참조). 와이어를 분리하거나 힙 호스 없이 분무하지 마십시오.
- 유체 공급 용기: 해당 지역 규정을 따릅니다.
- 스프레이할 물체: 해당 지역 규정을 따릅니다.
- 세척할 때 사용되는 솔벤트 통: 해당 지역 규정을 따릅니다. 전도성이 있는 금속통만 사용하십시오. 접지된 표면에 배치합니다. 종이 또는 마분지 같이 접지 연속성을 방해하는 비전도성 표면 위에 통을 놓으면 안 됩니다.
- 세척하거나 감압할 때 접지 연속성을 유지하려면 스프레이 건의 금속 부분을 접지된 금속통의 측면에 단단히 고정시킨 후 건을 트리거합니다.

ISO 펌프 운할 시스템 설정

다음과 같이 이소시아네이트 펌프 운할 시스템을 준비합니다.

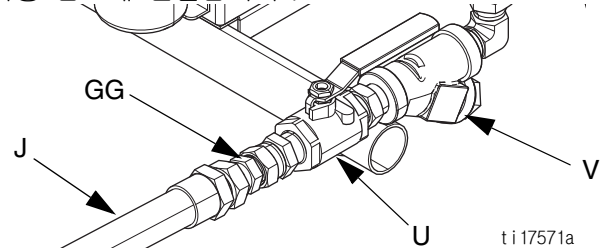
1. 운할제 저장소를 브래킷에서 들어 낸 후 저장소를 캡에서 제거합니다.
2. 저장소를 TSL 로 3/4 까지 채우십시오.
3. 저장소를 캡 어셈블리에 끼운 후 브래킷 (RB) 에 놓습니다.

이제 운할 시스템 작동이 준비되었습니다. 프라이밍은 필요하지 않습니다.

유체 공급 연결부

공급 펌프가 일반적으로 사용됩니다. 사이펀 공급 방식은 권장되지 않습니다. 다음과 같이 프로포셔닝 장치의 흡입구에 재료 공급장치를 연결합니다.

1. 유체 흡입구 볼 밸브 (U,X) 와 y- 스트레이너 (V, Y) 를 펌프 흡입구에 연결합니다.
2. 프로포셔닝 장치의 A 및 B 흡입구 볼 밸브 (U,X) 가 닫혀 있는지 확인합니다.
3. B 흡입구 볼 밸브 (U) 의 3/4 NPT 스위블 피팅 (GG) 에 B 공급 호스 (J) 를 연결하고 조인 후 수직 이송 펌프에 연결합니다.

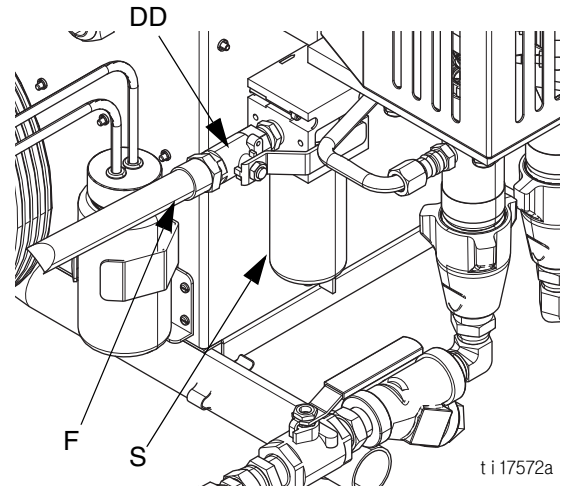


4. A 흡입구 볼 밸브 (X) 의 1/2 NPT 스위블 피팅 (FF) 에 A 공급 호스 (BB) 를 연결하고 조인 후 이소시아네이트 이송 펌프에 연결합니다. 12 페이지의 그림 3을 참조하십시오.




공기 공급 연결부

공기 필터 (S) 의 공기 흡입구 1/2 인치 npt (f) 밸브 (DD) 에 주 공기 공급장치 (F) 를 연결합니다. 호스 피팅에는 1/2 NPT 수 피팅이 필요합니다.

최소 3/8 인치 ID(내경) 공기 라인 (별매) 을 사용하여 프로포셔닝 장치에 공기를 이송합니다. 길이가 15ft 를 초과하는 경우 1/2 인치 ID(내경) 호스를 사용하십시오. 주 공기 공급장치는 오일이나 오염물 없이 깨끗한 상태여야 합니다.



재순환 / 감압 라인

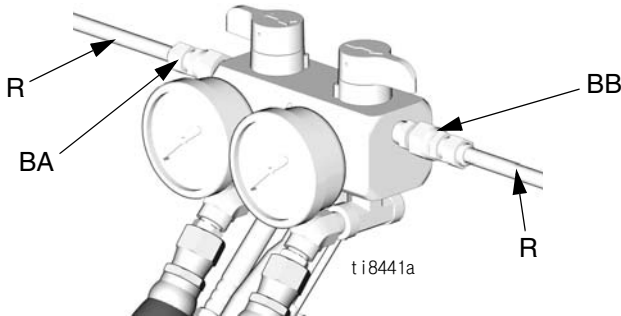
				
<p>감압 / 분무 밸브 배출구 (BA, BB) 의 차단 다운스트림을 설치하지 마십시오 . SPRAY(분무) 로 설정된 경우 밸브는 과압 완화 밸브의 역할을 수행합니다 . 기계가 작동하고 있을 때 밸브가 자동으로 감압될 수 있도록 라인이 열려 있어야 합니다 .</p> <p>순환 중인 유체가 공급 드럼으로 역류하는 경우에는 이 장비의 최대 작동 압력을 견딜 수 있는 고압 호스를 사용하십시오 .</p>				

공급 드럼으로 재순환하는 경우 : 고압 호스 (R) 를 PRESSURE RELIEF/SPRAY(감압 / 분무) 밸브 모두의 릴리프 피팅 (BA, BB) 에 연결합니다 . 호스를 다시 성분 A 및 B 드럼에 연결합니다 . 설명서 309852 를 참조하십시오 .

대체 재순환 호스 (어댑터 피팅 필요):

249508 - ISO(A)(습기 방지) 빨간색 호스 , 6mm (1/4 인치) ID, 10.7m(35ft) 길이의 JIC 피팅 5 개 (m x f)

249509 - 수지 (B) 파란색 호스 , 6mm(1/4 인치) ID, 10.7m(35ft) 길이의 JIC 피팅 6 개 (m x f)



유체 온도 센서 (FTS) 설치

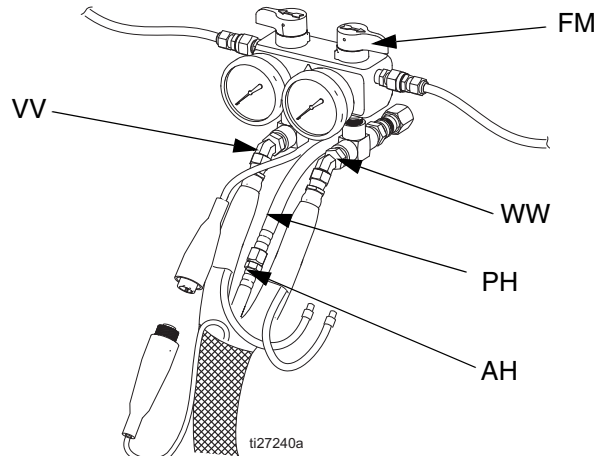
주 호스와 힙 호스 사이에 FTS 를 설치합니다 . 지침은 가열 호스 설명서를 참조하십시오 .

가열 호스 연결

Graco 가열 호스에 대한 자세한 지침은 가열 호스 설명서를 참조하십시오 .

주의
<p>유체 온도 센서 (FTS) 및 힙 호스는 가열 호스와 함께 사용해야 합니다 . 20 페이지를 참조하십시오 . 힙 호스를 포함한 호스 길이는 최소 60ft(18.3m) 여야 합니다 .</p>

1. 주 전원을 끕니다 .
2. 가열 호스 섹션 , FTS 및 힙 호스를 조립합니다 . 지침은 가열 호스 설명서를 참조하십시오 .
3. A 및 B 호스를 Reactor 유체 대기관 (FM) 의 A 및 B 배출구에 각각 연결합니다 . 빨간색 호스는 부품 A(ISO) , 파란색 호스는 부품 B(RES) 에 연결하십시오 . 연결이 잘못되지 않도록 피팅의 크기가 적당해야 합니다 .

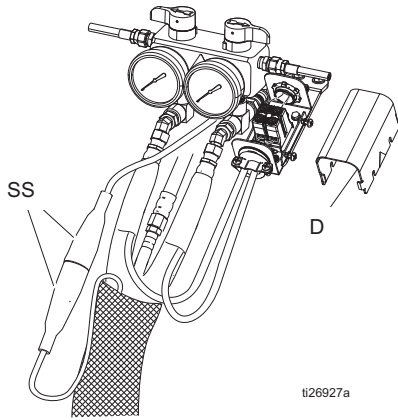


대기관 호스 피팅 (VV, WW) 에는 1/4 인치 및 3/8 인치 ID(내경) 의 Reactor 가열 유체 호스를 사용할 수 있습니다 .

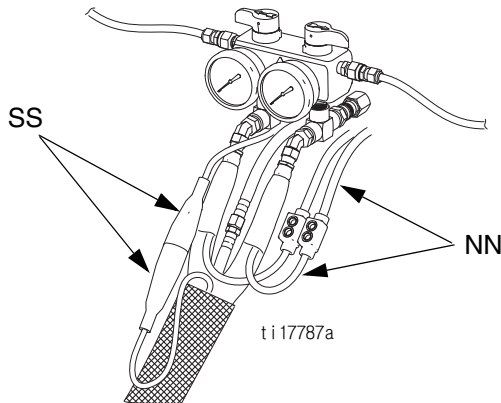
4. 가열 호스 공기 라인 (AH) 을 프로포셔너 공기 호스에 연결합니다 .

참고 : 단자함 (TB) 이 있는 프로포셔너의 경우 , 단계 5 를 따르십시오 . 전기 스플라이스 커넥터 (NN) 가 있는 프로포셔너의 경우 , 단계 6 을 따르십시오 . FTS 케이블 (SS) 을 연결합니다 .

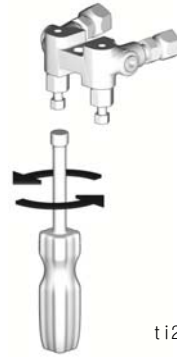
5. 호스 전력선을 단자함 (TB) 의 단자 블록 (C) 에 연결합니다 . 단자함 커버 (D) 를 제거하고 하단 스트레인 릴리프 (E) 를 폼니다 . 스트레인 릴리프로 와이어를 통과시키고 단자 블록에 완전히 삽입합니다 (A 및 B 호스 와이어 위치는 중요하지 않음) . 단자 커넥터 나사 (C) 를 35-50 in-lb (4.0-5.6 N•m) 토크로 조입니다 . 스트레인 릴리프 나사를 완전히 조이고 커버를 다시 장착합니다 .



6. 케이블 (SS) 을 연결합니다 . 전기 커넥터 (NN) 를 연결합니다 . 호스를 구부렸을 때 케이블이 느슨한 상태인지 확인하십시오 . 전기 테이프로 케이블과 전기 연결부를 감쌉니다 .



건 유체 흡입구 밸브 A 및 B 닫기

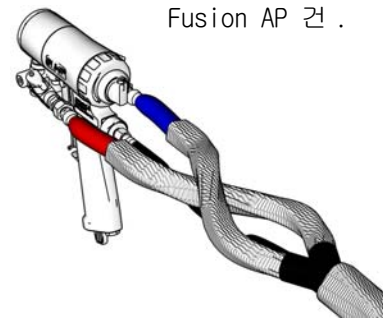


휩 호스를 건 또는 건 유체 다기관에 연결

Probler P2 건의 경우 : 호스를 흡입구 밸브에 연결합니다 .

Fusion 건의 경우 : 호스를 흡입구 다기관에 연결합니다 . 다기관을 건에 연결하지 마십시오 .

1. A 와 B 성분 호스를 중첩시키고 표시된 대로 건 또는 건 다기관 피팅에 조립합니다 .
2. A 및 B 성분 호스의 피팅을 조입니다 . 피팅을 조인 후에 호스가 편평하게 되어 있는지 확인합니다 . 필요에 따라 호스에서 토크를 제거하기 위해 피팅을 풀었다가 다시 조일 수 있습니다 .



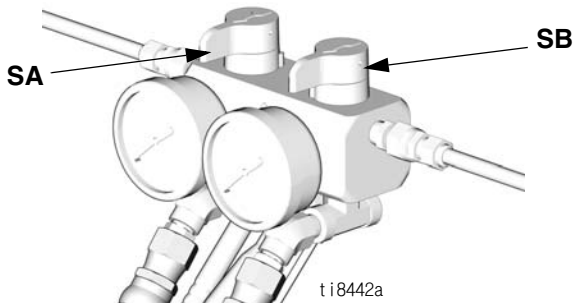
초기 시동



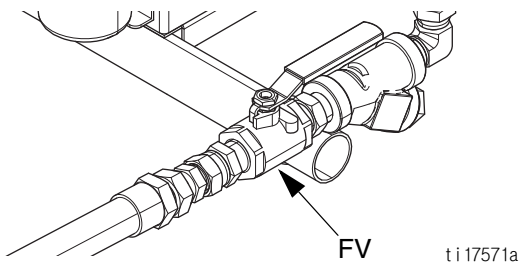
급수 펌프로 유체 로드

공장에서 Reactor 는 오일을 사용하여 테스트합니다 . 분무하기 전에 호환되는 솔벤트로 오일을 세척하십시오 . 28 페이지를 참조하십시오 .

1. 설정 프로세스가 완료되었는지 확인합니다 . 16 페이지를 참조하십시오 .
2. 성분 B 교반기를 켭니다 (사용된 경우) .
3. PRESSURE RELIEF/SPRAY(감압 / 분무) 밸브 (SA, SB) 를 모두 SPRAY(분무) 로 설정합니다 .



4. 두 유체 밸브 (FV) 를 모두 엽니다 .



5. 공급 펌프를 시동합니다 . 프로포셔널 공기 모터 또는 펌프를 시동하지 마십시오 .



6. 호스에서 공기를 제거합니다 .
 - a. **Probler P2 건의 경우 :** 호스 피팅을 풀고 공기가 없는 유체가 호스에서 나올 때까지 공기를 빼내십시오 .
 - b. **Fusion 건의 경우 :** 접지된 2 개의 폐기물 용기 위에 건 유체 매니폴드를 고정합니다 . 밸브에서 기포 없이 깨끗한 유체가 흘러 나올 때까지 유체 밸브 A와 B를 열어둡니다 . 밸브를 닫습니다 .



호스 압력 점검



호스 설명서를 참조하십시오 . 압력을 확인하여 누출 여부를 점검합니다 . 누출이 없으면 손상을 방지하기 위해 호스와 전기 연결부를 감아둡니다 .


온도 설정








16 페이지의 **셋업**을 참조하십시오 .


1. 주전원을 켭니다 (ON ).

2. 온도 표시 방법을 변경하려면  또는  을 누르십시오 .

3. 목표 온도를 표시하려면  을 누르십시오 .



4.  가열 영역의 목표 온도를 설정하려면 디스플레이에 원하는 온도가 표시될 때까지 

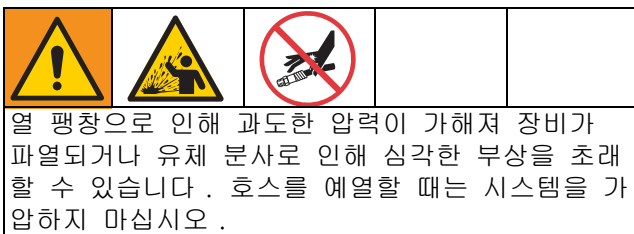
또는  을 누릅니다 .  및  영역에 대해서도 반복합니다 .




시동 시 FTS 가 분리되어 있는 경우 디스플레이에 호스의 전류 (0A) 가 표시됩니다 ( 영역만 해당) .


9 단계 (23 페이지) 를 참조하십시오 .




5.  가열 영역을  을 눌러 켭니다 . 호스를 예열합니다 (15-60 분) . 유체가 목표 온도에 도달하면 표시기가 매우 느리게 깜박입니다 . 디스플레이에 있는 FTS 근처 호스의 실제 유체 온도가 표시됩니다 .



6.  및  가열 영역을 켜려면 영역마다  을 누릅니다 .

7.  을 길게 눌러 각 영역의 전류를 확인합니다 .


8.  을 길게 눌러 히터 제어 회로 보드의 온도를 확인합니다 .

9. **수동 전류 제어 모드만 해당 :**



FTS 가 연결되지 않았거나 디스플레이에 진단 코드 E04 가 표시되면 주 전원 스위치를 껐다


가 () 켜서 () 진단 코드를 지운 다음 수동 전류 제어 모드로 들어갑니다 .

 그러면 디스플레이에 호스로 흐르는 전류가 표시됩니다 . 목표 온도로 인해 전류가 제한되지는 않습니다 .



 또는  을 눌러 전류 설정을 조정합니다 .

과열을 방지하려면 작동자가 볼 수 있도록 호스 온도계를 건 끝단 가까이 설치합니다 . 온도계를 성분 A 호스의 품 덮개를 통과하도록 삽입하여 온도계 유리관이 내부 튜브 옆에 놓이도록 합니다 . 온도계의 눈금을 실제 유체 온도보다 낮은 20° F 정도로 유지하십시오 .

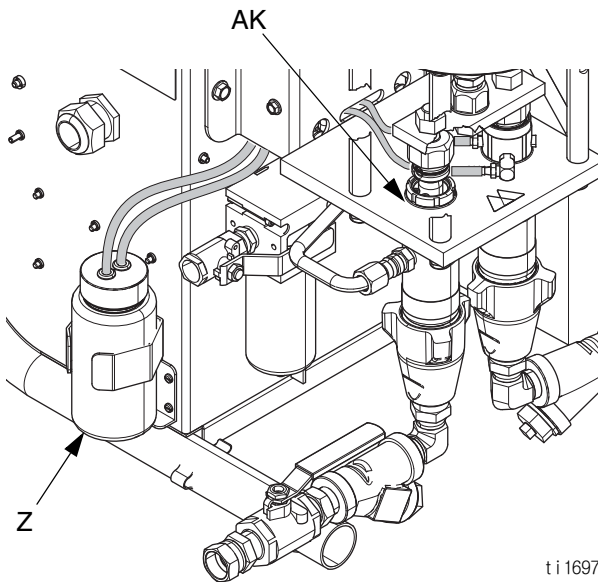
온도계 눈금이 160° F(71° C) 를 초과할 경우

 키를 사용하여 전류를 낮춥니다 .

습식 컵에 Throat Seal Liquid 공급

				
<p>작동 중에 펌프 로드와 커넥팅 로드가 움직입니다 . 구동 부품과 접촉하면 신체 일부가 끼거나 절단되는 심각한 부상을 입을 수 있습니다 . 작동 중에는 항상 손과 손가락을 습식 컵으로부터 멀리 두십시오 . 습식 컵을 충전하기 전에 주 공기 밸브를 닫습니다 .</p>				

1. **구성품 A (ISO) 펌프 :** 저장소 (Z) 의 3/4 정도를 TSL 로 채우십시오 . 습식 컵 피스톤은 습식 컵에 TSL 을 순환시키고 변위 로드에서 이소시아네이트 필름을 제거합니다 . 저장소 유체가 불투명해지면 유체를 교환합니다 .
2. **성분 B(수지) 펌프 :** 패킹 너트 / 습식 컵 (AK) 의 펠트 와셔를 매일 점검합니다 . 변위 로드에서 재료가 경화되지 않도록 TSL 에 담가 두십시오 . 펠트 와셔가 마모되거나 재료가 경화되어 오염된 경우 교체해야 합니다 .



ti16974a

스프레이

Fusion AP 건이 표시되어 있습니다 .

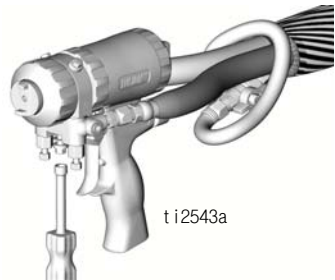
- 1. 분무 온도에 도달하면 건 피스톤 안전 잠금장치를 잠그십시오 .



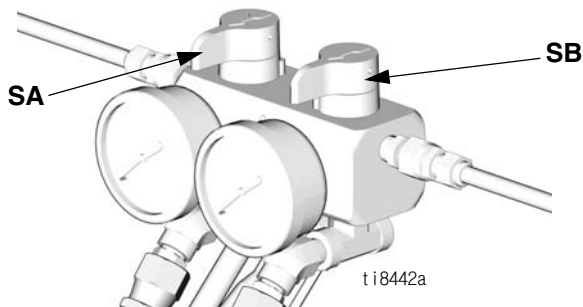
- 2. 건 유체 흡입구 밸브 A 및 B를 닫습니다 .



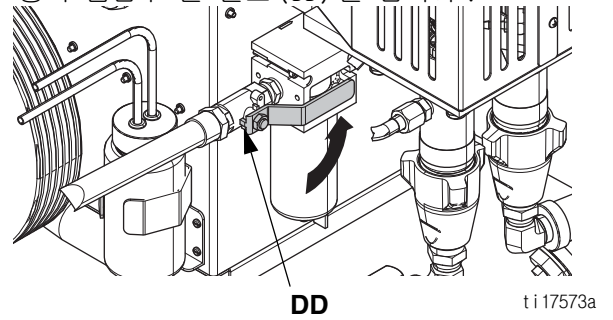
- 3. 건 유체 매니폴드를 연결합니다 . 건 에어 라인을 연결합니다 . 에어 라인 밸브를 엽니다 .



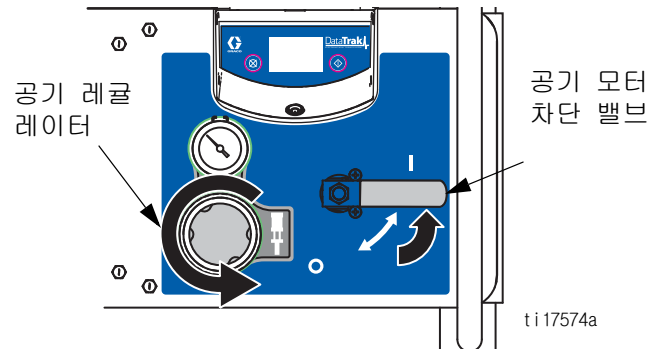
- 4. PRESSURE RELIEF/SPRAY(감압 / 분무) 밸브 (SA, SB)를 SPRAY(분무)로 설정합니다 .



- 5. 공기 흡입구 볼 밸브 (DD)를 엽니다 .

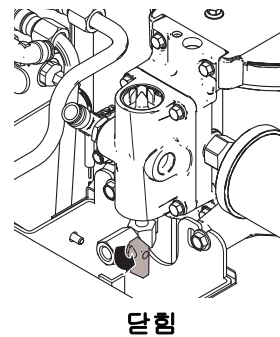


- 6. 공기 조절기를 시계 반대 방향으로 돌려 0 압력으로 설정합니다 .

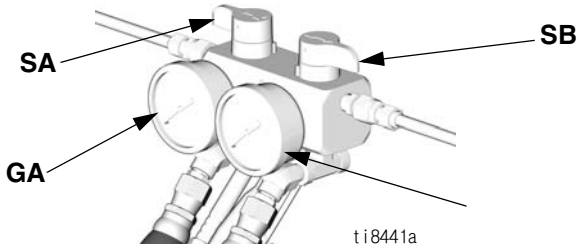


- 7. 공기 모터 차단 밸브를 엽니다 .

- 8. 정지 밸브를 닫습니다 .



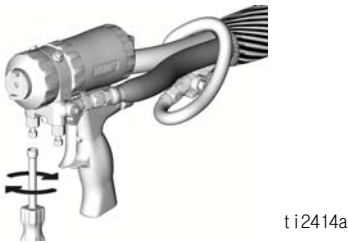
9. 유체 게이지 (GA) 및 (GB) 에서 적절한 실속 (정적) 압력에 도달할 때까지 공기 조절장치 설정을 천천히 높입니다 .



10. 유체 압력 게이지 (GA, GB) 를 보고 압력이 균형을 이루고 있는지 확인합니다 . 균형이 맞지 않으면 게이지에 균형 잡힌 압력이 표시될 때까지 해당 성분의 PRESSURE RELIEF/SPRAY(감압 / 분무) 밸브를 PRESSURE RELIEF/CIRCULATION(감압 / 순환) 쪽으로 살짝 돌려 더 높은 성분의 압력을 줄입니다 .

감압 튜브가 폐기 용기에 있는지 확인합니다 .

11. 건 유체 흡입구 밸브 A 및 B 를 엽니다 .



12. 건 피스톤 안전 잠금장치를 잠금 해제합니다 .



13. 판지에 분무를 테스트하십시오 . 공기 조절장치를 조정하여 양호한 분무 패턴이 나타나도록 최소 유체 압력을 설정합니다 .

펌프는 유체와 공기 비율이 25:1 입니다 . 공급 펌프는 배출구 압력에 2 배의 공급 압력 증가 효과를 제공합니다 (업스트로크만 해당) . 최적의 결과를 위해 공급 펌프의 조절장치를 사용하여 흡입구 공급 압력을 약 100psi (0.7MPa, 7bar) 로 제한합니다 .

14. A 및 B 간의 압력 균형이 적절히 유지될 수 있도록 A 및 B 유체 압력 게이지 (GA, GB) 를 점검합니다 .

15. 장비가 분무할 준비가 되었습니다 .

분무 조절

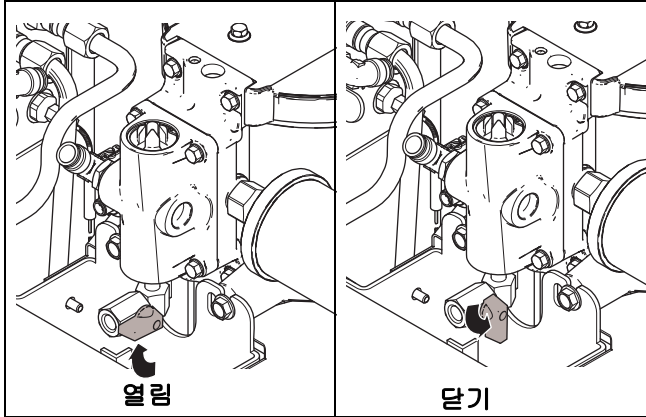
유량 , 분무 입자화 및 과도 분무량은 다음과 같은 네 가지 요소의 영향을 받습니다 .

- **유체 압력 설정** . 압력이 너무 낮으면 형태가 균일하지 않고 방울이 거칠어지며 유량이 감소하고 혼합 성능이 나빠집니다 . 반대로 압력이 너무 높으면 과도 분무량이 많아지고 유량이 증가하며 제어하기가 어려워지고 마모가 과도하게 발생합니다 .
- **유체 온도** . 유체 압력 설정이 너무 높거나 낮은 경우와 결과가 유사합니다 .
- **혼합 챔버 크기** . 혼합 챔버는 시스템 성능 범위 내에서 바람직한 유량 및 유체 점도를 기준으로 선택됩니다 .
- **클린오프 공기 조정** . 클린오프 공기가 너무 적으면 노즐 앞쪽에 방울이 맺히고 오버스프레이를 제어하기 위한 형태를 얻을 수 없습니다 . 반면 , 클린오프 공기가 너무 많으면 기포식 분무 현상이 발생하고 오버스프레이가 과도하게 됩니다 .

정지

펌프는 일과 종료 후 프로포서너 펌프를 흡 위치로 순환시키도록 정지하고 변위 로드를 담가 둡니다 .

- 1. 정지 밸브를 엽니다 .



- 2. 펌프가 최하단 행정에서 정지되어 감압될 때까지 건을 격발합니다 .
- 3. 공기 모터 차단 밸브를 닫습니다 .
- 4. 정지 밸브를 닫습니다 .

감압 절차



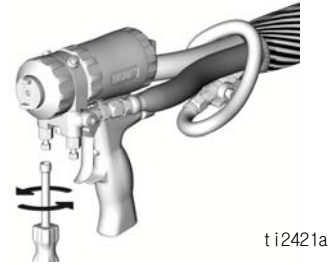
Fusion AP 건이 표시되어 있습니다 .

- 1. 공급 펌프와 교반기를 끕니다 (사용 중인 경우) .
- 2. 성분 A 펌프를 정지합니다 . 정지를 수행합니다 (27 페이지 참조) .
- 3. 공기 흡입구 밸브를 닫습니다 .
- 4. 게이지가 0 을 지시할 때까지 스프레이 건을 트리거합니다 .

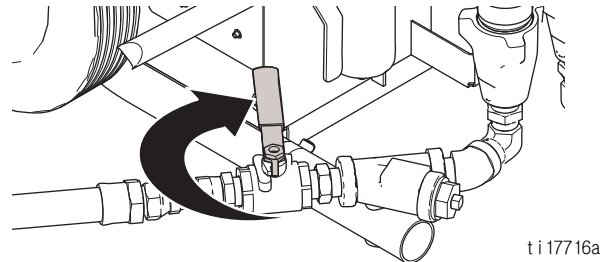
- 5. 건 피스톤 안전 잠금장치를 잠급니다 .




- 6. 건 유체 흡입구 밸브 A 및 B 를 닫습니다 .



- 7. 펌프 흡입구 공급 밸브를 닫습니다 .



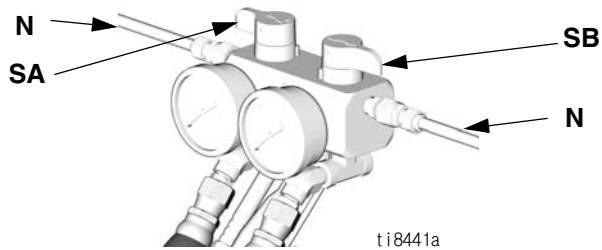
정지

- 1. 주 히터 전원을 끕니다 (OFF ).
- 2. 정지를 수행합니다 (27 페이지 참조) .
- 3. 습식 컵 (AK, Z) 을 확인하고 채웁니다 .
- 4. 건 종료 절차를 수행합니다 . 건 설명서를 참조하십시오 .

세척

				
<p>환기가 잘 되는 곳에서만 장비를 세척하십시오 . 가연성 유체를 분무하지 마십시오 . 가연성 솔벤트 로 세척하는 동안에는 히터를 켜지 마십시오 .</p>				

- 기존 유체를 새 유체로 세척하거나 호환되는
수분 없는 솔벤트로 세척하십시오 .
- 세척 시에는 압력을 최대한 낮추십시오 .
- 공급 호스 , 펌프 및 히터를 가열 호스와 별도로
세척하려면 PRESSURE RELIEF/SPRAY(감압 / 분무)
밸브 (SA, SB) 를 PRESSURE RELIEF/CIRCULATION
(감압 / 순환) 으로 설정합니다 . 블리드 라인 (N)
을 통해 세척합니다 .



- 시스템 전체를 세척하려면 견에서 다기관을
제거한 상태로 견 유체 다기관에 유체를
순환시킵니다 .
- 시스템은 항상 유압유 또는 물이 혼합되지
않은 흡착 유체로 채워두어야 합니다 .
물을 사용하지 마십시오 .

				
<p>불소 고무 씰과 호환되는 세척 솔벤트만 사용합니 다 . 호환되지 않는 솔벤트를 사용하면 씰이 손상되어 고압 누출과 같은 위험한 상황이 발생할 수 있습니다 .</p>				

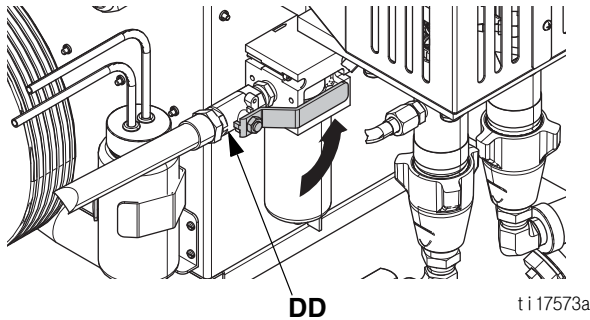
작동

일일 시동 절차



일일 시동 절차에서는 정상 작동에 대해 설명합니다. 모든 온도 및 압력이 이미 설정되어 있지만 가열 시스템이 작동 온도에 도달하지 않은 것으로 가정합니다.

1. 조건 이소시아네이트 운할 시스템과 서비스를 필요에 따라 확인합니다. 펌프 운할제가 불투명해지면 운할제를 교환합니다.
2. 공급 유체가 화학 시스템 공공업체가 권장하는 올바른 온도인지 확인합니다. 개별 화학 물질이 드럼 / 일 탱크에서 올바르게 교반되고 방습 시스템이 작동할 수 있도록 올바르게 설정되었는지 확인합니다. 필요한 경우 가열된 유체를 다시 공급 드럼으로 재순환시킵니다. 31 페이지를 참조하십시오.
3. 이송 펌프의 주 공기 공급장치를 켭니다.
4. 이송 펌프를 가압하고 A 및 B 흡입구 공급 밸브를 엽니다.
5. 공기 흡입구 볼 밸브 (DD) 를 엽니다.



6. 주전원을 켭니다 (ON ).

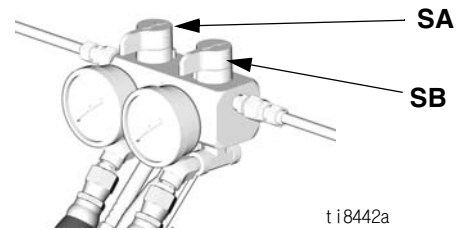
주의

호스 히터 스위치를 켜기 전에 가열 호스를 풀어 호스 내부에서 과열 또는 핫 스팟이 발생되지 않도록 합니다.

7. 가열 호스를 풉니다.
8. 호스 설정점 온도가 올바른지 확인합니다.
9. 모든 3 개의 가열 영역을 켭니다.
10. 호스 전원 컨트롤러는 호스로의 호스 전류를 자동 조정하여 호스 길이와 주변 온도를 보상합니다. 실제 호스 온도가 호스 설정점 온도와 같게 표시 될 때까지 기다립니다.



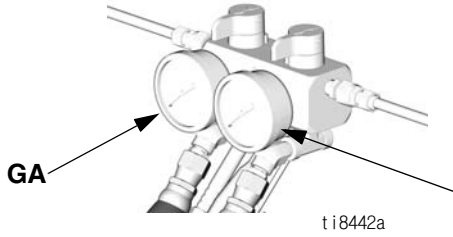
11. PRESSURE RELIEF/SPRAY(감압 / 분무) 밸브 (SA, SB) 를 SPRAY(분무)로 설정합니다.



12. 가열 영역이 켜져 있고 온도가 목표값에 있는지 확인합니다 (23 페이지).
13. 공기 모터 차단 밸브를 엽니다.
14. 펌프가 공기 조절장치 압력에 따라 유체를 가압합니다.

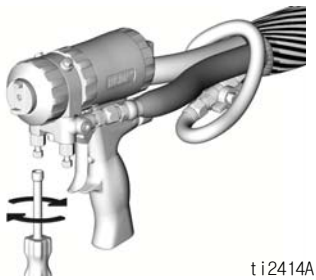
작동

15. A와 B의 유체 압력 게이지 (GA, GB)를 보고 A와 B의 압력이 균형을 이루고 있는지 확인합니다. 균형이 맞지 않으면 밸브 SA와 SB를 사용하여 균형을 이룰 때까지 압력이 높은 쪽을 블리딩 오픈합니다.



16. 건 유체 다기관 밸브 A 및 B를 엽니다.

Fusion AP 건이 표시되어 있습니다.



17. 건 피스톤 안전 잠금장치를 잠금 해제합니다.



18. 판지에 분무를 테스트하십시오.

19. 장비가 분무할 준비가 되었습니다.

유체 순환

리액터를 통한 순환

재료 공급업체에게 유체 온도 한계를 문의하지 않고 발포제가 포함된 유체를 순환시켜서는 안 됩니다.				

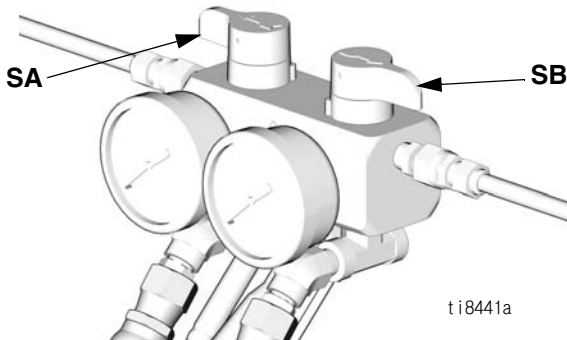
건 다기관에 유체를 순환시키고 호스를 예열하려면 32 페이지를 참조하십시오 .

1. 초기 시동 (22 페이지) 를 따르십시오 .

감압 / 분무 밸브 배출구 (BA, BB) 의 차단 다운스트림을 설치하지 마십시오 . 분무 로 설정된 경우 밸브는 과압 해제 밸브의 역할을 수행합니다 . 기계가 작동하고 있을 때 밸브가 자동으로 감압될 수 있도록 라인이 열려 있어야 합니다 .				

2. 11 페이지의 일반 설치 (순환 기능 포함) 을 참조하십시오 . 순환 라인을 성분 A 또는 B 공급 드럼에 연결합니다 . 이 장비의 최대 작동 압력에 맞는 호스를 사용합니다 . 38 페이지의 기술 데이터를 참조하십시오 .

3. 감압 / 분무 밸브 (SA, SB) 를 감압 / 순환 으로 설정합니다 .



4. 주전원을 켭니다 (ON).

5. 목표 온도를 설정합니다 (23 페이지 참조) .

A 및 **B** 가열 영역을 켜려면 을 누릅니다 . 호스에 유체가 채워져 있지 않으면

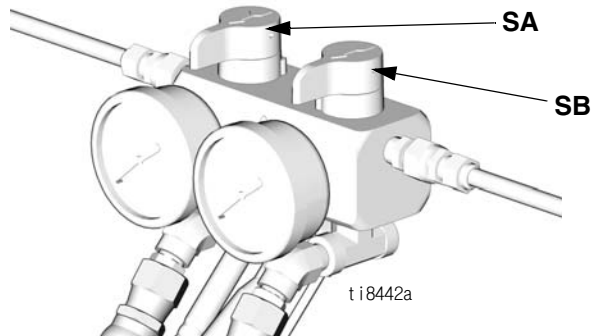
가열 영역을 켜지 **마십시오** .

6. 을 눌러 실제 온도를 표시합니다 .

7. **A** 및 **B** 온도가 목표에 도달할 때까지 공기 조절장치를 낮은 압력으로 전환합니다 . 온도가 목표에 도달하면 압력을 높입니다 .

8. 가열 영역을 을 눌러 켭니다 .

9. 감압 / 분무 밸브 (SA, SB) 를 분무 로 설정합니다 .

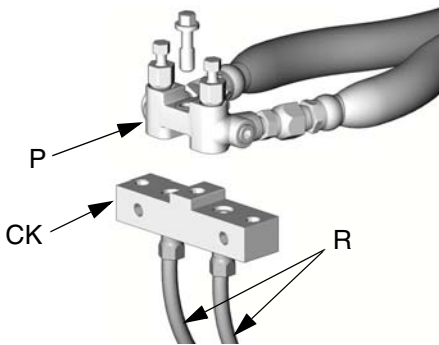


건 다기관을 통한 순환

재료 공급업체에게 유체 온도 한계를 문의하지 않고 발포제가 포함된 유체를 순환시켜서는 안 됩니다.				

건 다기관에 유체를 순환시키면 호스를 신속하게 예열할 수 있습니다.

- 부속품 순환 키트 (CK) 에 건 유체 다기관 (P) 을 설치합니다. 고압 순환 라인 (R) 을 순환 매니폴드에 연결합니다.




ti2767a

Fusion AP 건 매니폴드가 표시되어 있습니다.

표 1: 순환 키트 (CK)

부품	건	매뉴얼
246362	Fusion AP	309818
256566	Fusion CS	313058
GC1703	PROBLER P2	313213

- 순환 라인을 성분 A 또는 B 공급 드럼에 연결합니다. 이 장비의 최대 작동 압력에 맞는 호스를 사용합니다. 설치 지침은 설명서를 참조하십시오.
- 초기 시동** (22 페이지) 를 따르십시오.

- 주전원을 켭니다 (ON ).

- 목표 온도를 설정합니다 (23 페이지 참조).

A , **B** , 및 **Q** 가열 영역을
켜려면 **I** 을 누릅니다.

- I** 을 눌러 실제 온도를 표시합니다.

- A** 및 **B** 온도가 목표에 도달할 때까지 공기 조절장치를 낮은 압력으로 전환합니다. 온도가 목표에 도달하면 압력을 높입니다.

DataTrak 제어장치 및 표시기

Reactor A-25 스프레이어의 DataTrak에는 런어웨이 보호 기능이 없습니다. 설정 및 작동 지침은 **DataTrak 작업** (34 페이지)을 참조하십시오.

그림 4의 키

- AB 조합 하부 변위 (사용자 설정 가능)
- AC 유속 단위 (사용자가 \updownarrow /min gpm [US], gpm [Imperial], oz/min [US], oz/min [Imperial], l/min 또는 cc/min으로 설정 가능)
- AD LED(고장났을 때 켜짐)
- AE 디스플레이
- PF 프라임 / 플러시 키 (프라임 / 플러시 모드를 활성화합니다 . 프라임 / 세척 모드에 있는 동안 배치 토털라이저 [BT]는 카운트되지 않습니다 .) LED 프라임 / 세척 모드에 있는 동안 LED가 깜빡입니다 .
- RK 리셋 키 (결함을 리셋합니다 . 3초 동안 누르고 있어 배치 토털라이저를 치우십시오 .) 이 단추를 누르면 유량과 주기 속도가 번갈아 선택됩니다 .
- CF 사이클 / 유속
- BT 배치 토털라이저
- GT 그랜드 토털라이저
- RT 런어웨이 토글 (비활성화 상태로 유지)

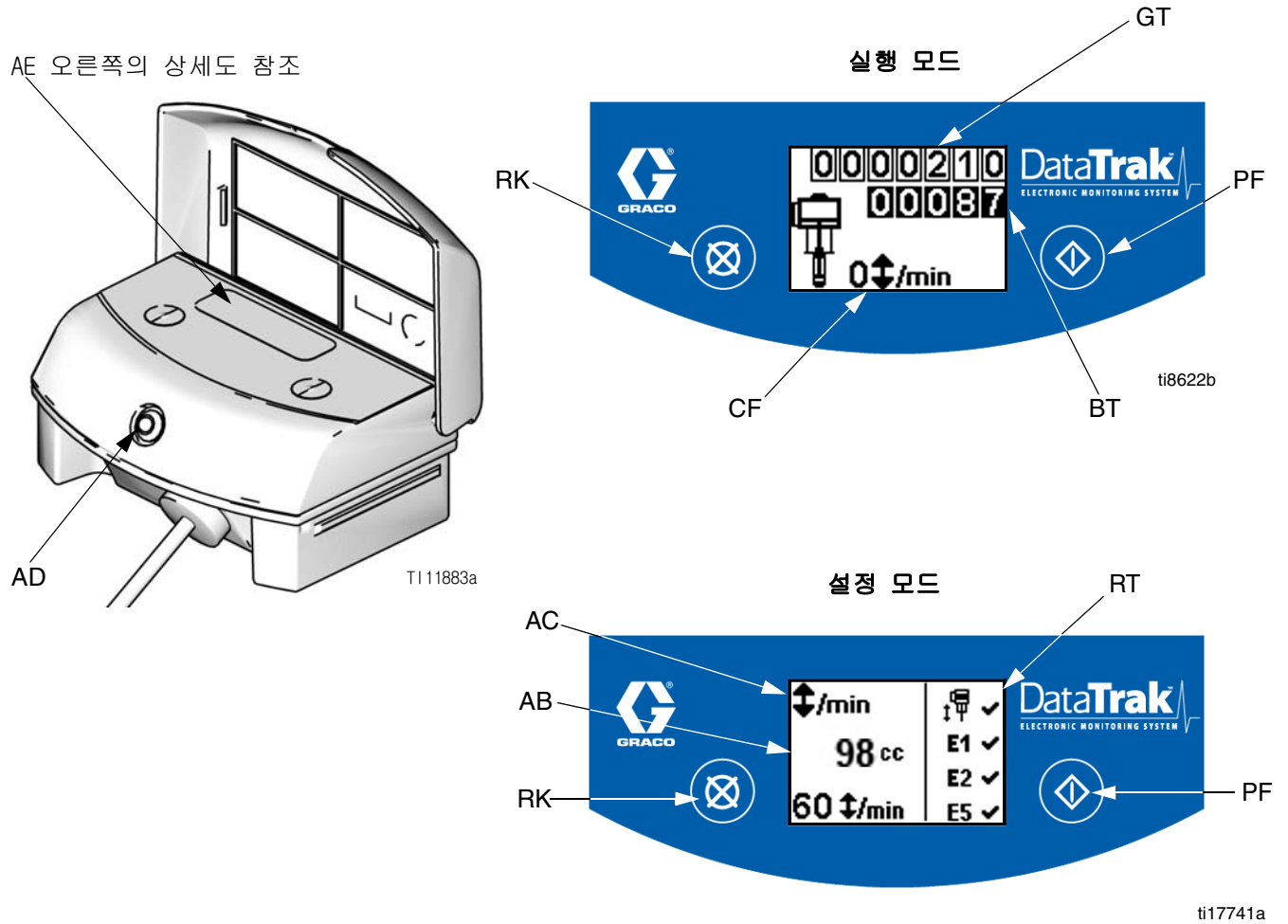


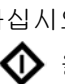
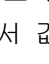
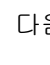
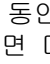
그림 4. DataTrak 제어장치 및 표시기

DataTrak 작업

배터리를 절약하기 위해 1분 후에 디스플레이(AE)가 꺼집니다. 아무 단추나 눌러 디스플레이를 다시 켜십시오.


주의
소프트 키 단추의 손상을 방지하려면 펜, 플라스틱 카드 또는 손톱과 같은 날카로운 물체로 단추를 누르지 마십시오.

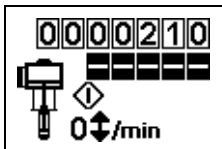
설정 모드


- 33 페이지의 그림 4을 참조하십시오. 설정 메뉴가 나타날 때까지 5초 동안  을 누르고 있습니다.
- 하부 크기, 유량 단위의 설정에 들어가고 런어웨이 보호를 비활성화하려면  을 눌러서 값을 변경한 후  을 눌러 값을 저장하고 커서를 다음 데이터 필드로 이동합니다.
 - 하부 크기를 98cc로 설정합니다.
 - 런어웨이를 비활성화합니다.
- 커서를 E5 오류 활성화 옵션 필드로 이동한 후  을 한 번 더 눌러 설정 모드를 종료하십시오.

실행 모드


프라이밍 / 세척

- 33 페이지의 그림 4을 참조하십시오. 프라이밍 / 세척 모드로 들어가려면 아무 단추나 눌러 디스플레이를 다시 켜 후  를 누르십시오. 디스플레이에 프라이밍 / 세척 기호가 나타나고 LED가 깜빡입니다




- 프라이밍 / 세척 모드에 있는 동안 배치 토털라이저(BT)는 카운트되지 않습니다. 그랜드 토털라이저(GT)는 계속 작동합니다.
- 프라이밍 / 세척 모드를 끝내려면 아무 단추나 눌러 디스플레이를 다시 켜 후  를 누르십시오. 디스플레이에서 프라이밍 / 세척 기호가 사라지고 LED가 깜빡임을 멈춥니다.

카운터 / 토털라이저

33 페이지의 그림 4을 참조하십시오. 배치 토털라이저(BT)의 마지막 자리수는 1/10 갤런 또는 리터를 나타냅니다. 토털라이저를 재설정하려면 아무 단추나 눌러 디스플레이를 다시 켜 후  를 3초 동안 누르십시오.

- AC가 갤런이나 온스로 설정되어 있으면 BT와 GT는 갤런을 표시합니다.
- AC가 리터나 cc로 설정되어 있으면 BT와 GT가 리터를 표시합니다.
- AC가 주기로 설정되어 있으면 BT와 GT는 주기를 표시합니다.

 을 눌러 유량 단위 또는 주기로 전환하십시오. BT 아래의 문자는 BT와 GT가 모두가 갤런(g) 또는 리터(l)를 표시하고 있다는 것을 의미합니다. 아무런 문자가 없다는 것은 BT와 GT가 주기를 표시하고 있다는 것을 의미합니다.

디스플레이

33 페이지의 그림 4을 참조하십시오. 운전 모드에서 1분 동안 또는 설정 모드에서 3분 동안 아무 작업도 없으면 디스플레이(AE)가 꺼집니다. 아무 단추나 눌러 디스플레이를 다시 켜십시오.

디스플레이가 꺼지면 DataTrak가 계속해서 사이클을 계산합니다.

강한 정전기 방전이 DataTrak에 가해지면 디스플레이(AE)가 꺼질 수 있습니다. 아무 단추나 눌러 디스플레이를 다시 켜십시오.

진단

36 페이지의 **DataTrak 진단 코드**를 참조하십시오.

유지보수


- 매일 TSL 을 확인하고 B 면 펌프 습식 컵에 채웁니다 .
- 매일 ISO 윤활제 용기를 보고 크게 변색되거나 결정화되지 않았는지 확인합니다 . 필요한 경우 새 TSL 로 교체합니다 .
- 종료할 때마다 ISO (A) 펌프가 정지 위치로 내려져 있는지 확인합니다 .
- ISO (A) 유체는 공기에 노출시키지 않도록 하여 결정화를 방지합니다 .
- A와 B의 압력 불균형이 크거나 사용 유체에 따라 필요한 경우 유입 필터 스크린 플러그 (V, Y) 를 분리하여 스크린을 청소합니다 . 세척 시에도 청소합니다 .
- 사용하지 않는 건 유체 차단 밸브를 닫습니다 .
- Fusion AP 또는 Prober P2 건을 사용하는 경우 설명서에 따라 그리스 건을 사용하여 그리스를 바릅니다 .
- A 및 B 사이의 불균형 압력이 증가하면 건 필터 스크린을 청소하고 챔버 포트를 정기적으로 혼합합니다 . 건 설명서를 참조하십시오 .
- “A” 면의 모든 나사산 유체 피팅에 리튬 그리스 또는 ISO 펌프 오일을 사용합니다 .



진단 코드

온도 제어 진단 코드

온도 디스플레이에 온도 제어 진단 코드가 표시됩니다 .

이러한 알람은 열을 차단합니다 . E99 는 통신이 다시 연결될 때 자동으로 지워집니다 . 코드 E03 -

E06 은  을 눌러 해결할 수 있습니다 . 다른 코드

는 주전원을 껐다가 (OFF ) 켜면 (ON ) 지울 수 있습니다 .


수정 작업에 대해서는 수리 설명서를 참조하십시오 .




코드	코드 이름	알람 영역
01	높은 유체 온도	개별
02	높은 영역 전류	개별
03	높은 영역 전류	개별
04	FTS 또는 열전쌍이 분리되어 있음	개별
05	제어 보드 과열	개별
06	분리된 통신 케이블	개별
30	일시적인 통신 장애	모두
99	통신 장애	모두

시동 시 FTS 가 분리되어 있는 경우 디스플레이에 호스의 전류 (0A) 가 표시됩니다 (호스 영역만 해당) .

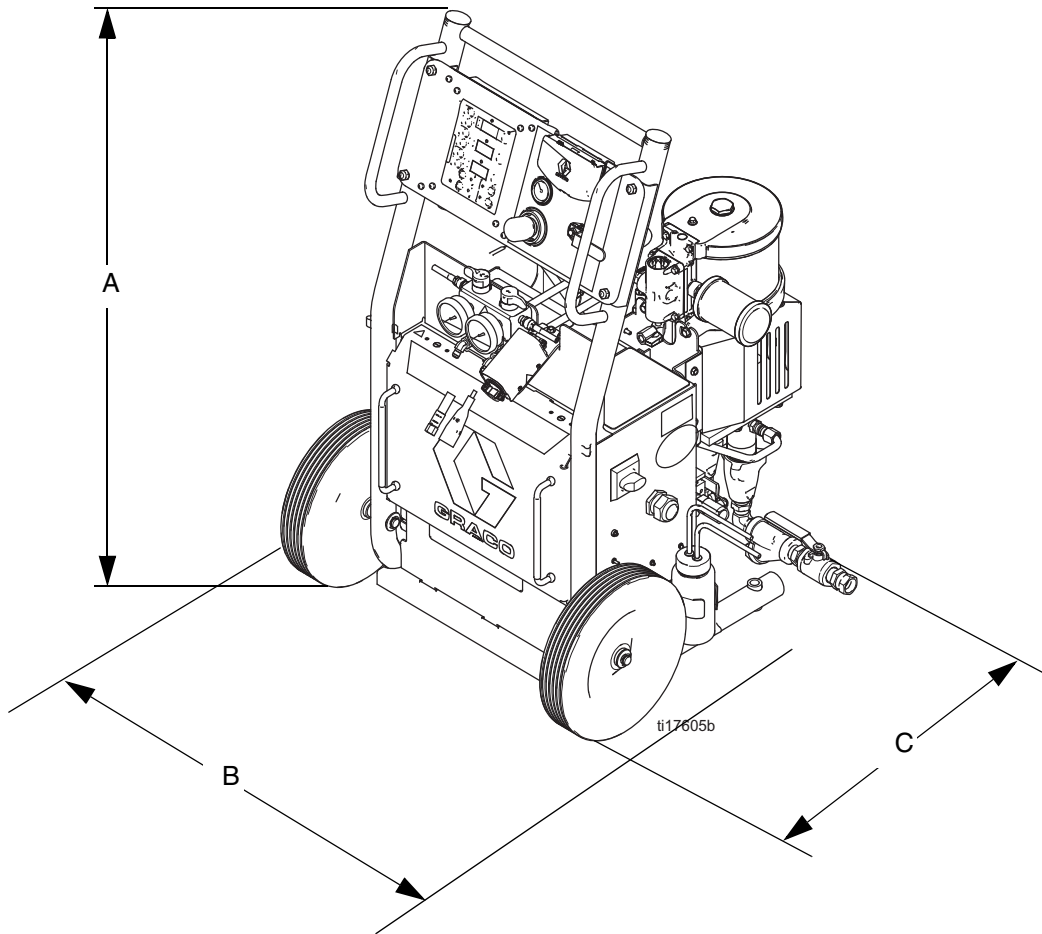
DataTrak 진단 코드

DataTrak 은 펌프의 여러 가지 문제를 진단할 수 있습니다 . 모니터가 문제를 발견하면 LED(AD, 그림 4) 가 깜빡이고 진단 코드가 디스플레이에 나타납니다 .

진단을 확인하고 정상 작동 화면으로 돌아가려면  을 한 번 눌러 디스플레이를 다시 작동하고 한 번 더 누르면 진단 코드 화면이 지워집니다 .

기호	코드	코드 이름	진단	원인
 E2	E-2	하강	하향 행정 중 누출이 발생했습니다 .	흡입 밸브가 마모되었습니다 .
 E3	E-3	배터리 부족	배터리 전압이 너무 낮아서 런어웨이 (runaway) 를 중지할 수 없습니다 .	배터리가 부족합니다 . 배터리를 교체하십시오 . Reactor A-25 수리 설명서를 참조하십시오 .
 E6 Fuse 250mA	E-6	퓨즈가 파열됨	퓨즈가 파열되었습니다 . 퓨즈를 교체하십시오 . Reactor A-25 수리 설명서를 참조하십시오 .	<ul style="list-style-type: none"> 솔레노이드 또는 솔레노이드 배선에 장애가 있습니다 . 온도가 너무 높습니다 (140 ° F [60 ° C]) .

치수



치수	월 포함	월 미포함
	인치 (mm)	인치 (mm)
A	43.5 (1105)	43.5 (1105)
B	29 (736.6)	21.5 (546)
C	30 (762)	24.5 (622)

기술 데이터

범주	데이터	
	A-25	A-XP1
최대 유체 작동 압력	2000 psi (14 MPa, 138 bar)	3500 psi (24 MPa, 241 bar)
최대 공기 공급 압력	125 psi (0.9 MPa, 9 bar)	125 psi (0.9 MPa, 9 bar)
최대 공기 작동 압력	80 psi (550 kPa, 5.5 bar)	100 psi (689 MPa, 6.9 bar)
압력비	25:1	35:1
공기 소모량	1500psi 스톨 압력의 28 scfm (0.8m ³ /min) 02 팁	2000psi 스톨 압력의 32 scfm (0.9 m ³ /min) 00 팁
호스 사용 시 시스템 최대 전원	9000 W	13000 W
전압 내성구간 (50/60Hz)		
200-240 V ac 공칭, 1 상	195-253 V ac	
200-240 V ac 공칭, 3 상 델타	195-253 V ac	
350-415 V ac 공칭, 3 상 Wye (200-240 V ac 라인투뉴트럴)	338-457 V ac	
암페어 요구량 (완전 부하 피크)*	40amps @ 230V, 1 상 32amps @ 230V, 3 상 18.5amps @ 380 V, 3 상	56amps @ 230V, 1 상 45amps @ 230 V, 3 상 26amps @ 380 V, 3 상
최대 히터 유체 온도	190 ° F (88 ° C)	
최대 호스 유체 온도	180 ° F (82 ° C)	
최대 외기 온도	120 ° F (49 ° C)	
최대 출력	25 lb/ 분 (11.4 kg/ 분)	2000 psi 에서 1.5gal/ 분
사이클 당 출력 (A 및 B)	0.025 갤론 / 주기 (0.095 리터 / 주기)	0.017 갤론 / 주기 (0.094 리터 / 주기)
히터 전력	6000 W	10,200W
호스 전원	2790 W	
음압 (NXT 공기 모터 설명서 참조)	70.2dB(A)	
음향 출력 (NXT 공기 모터 설명서 참조)	80.1dB(A)	
정도 범위	250-1500 센티푸아즈 (일반)	
최대 유체 흡입구 압력	2.1MPa(21bar, 300psi) 또는 출력 압력의 15%	
유체 흡입구 / 여과기 필터	20 메쉬 표준	
공기 흡입구 필터 메쉬	40 미크론	
성분 B(수지) 흡입구	3/4npt(f) 회전	
성분 A(이소시아네이트) 흡입구	3/4npt(f) 회전	
재순환 / 블록 호스 연결	ISO(A) 면 : #5 JIC(m); 수지 (B) 면 : #6 JIC(m)	
최대 가열 호스 길이 ***	3/8 ID 의 210 피트	
중량	310 lb (140.6 kg)	
습식 부품들	탄소강, 스테인리스강, 크롬, 알루미늄, 불소 고무, PTFE, 나일론	

* 64.1m(210 피트) 호스를 사용하여 최대 용량으로 작동하는 모든 장치의 최대 부하 암페어 .

***64m(210 피트) 가열 호스는 최대 허용 가능한 열 용량을 생성합니다 . 94m(310ft) 가열 호스는 사용할 수 있지만 25% 미만의 열 용량을 가집니다 .

Graco 표준 보증

Graco 공인 대리점에서 원 구매자에게 판매한 날짜를 기준으로 Graco는 이 문서에서 언급한 모든 Graco 장비의 재료나 제작상에 결함이 없음을 보증합니다. Graco가 지정한 특수한, 확장된 또는 제한된 경우를 제외하고, 판매일로부터 두 달 동안 Graco는 결함으로 판단되는 모든 부품을 수리 또는 교체할 것을 보증합니다. 단, 이러한 보증은 Graco에서 제공하는 권장사항에 따라 장비를 설치, 작동 및 유지 보수할 때만 적용됩니다.

장비 사용에 따른 일반적인 마모나 잘못된 설치, 오염, 마모, 부식, 부적절한 관리, 태만, 사고, 개조 또는 Graco 구성품이 아닌 부품으로 교체해서 일어나는 고장, 파손 또는 마모는 이 보증 내용이 적용되지 않으며, Graco는 이에 대한 책임을 지지 않습니다. 또한 Graco가 공급하지 않는 구성품, 액세서리, 장비 또는 자재의 사용에 따른 비호환성 문제나 Graco가 공급하지 않는 구성품, 액세서리, 장비 또는 자재 등의 부적절한 설계, 제조, 설치, 작동 또는 유지 보수로 인해 야기되는 고장, 파손 또는 마멸에 대해서도 책임지지 않습니다.

본 보증은 결함이 있다고 주장하는 장비를 공인 Graco 대리점으로 선납 반품하여 주장한 결함이 확인된 경우에만 적용됩니다. 장비의 결함이 입증되면 Graco가 결함이 있는 부품을 무상으로 수리 또는 교체한 후 원 구매자에게 운송비를 지불한 상태로 반환됩니다. 해당 장비는 배송비를 선납한 원래 구매자에게 반송됩니다. 장비 검사에서 재료나 제조 기술상에 어떠한 결함도 발견되지 않으면 합리적인 비용으로 수리가 이루어지며, 그 비용에는 부품비, 인건비, 배송비가 포함될 수 있습니다.

본 보증은 유일하며, 상품성에 대한 보증 또는 특정 목적의 적합성에 대한 보증을 포함하여 (여기에 제한되지 않음) 명시적이든 암시적이든 다른 모든 보증을 대신합니다.

보증 위반에 대한 Graco의 유일한 책임과 구매자의 유일한 구제책은 상기에 명시된 대로 이루어집니다. 구매자는 다른 구제책 (이윤 손실, 매출 손실, 인원 부상, 재산 손상에 대한 우발적 또는 결과적 손해나 다른 모든 우발적 또는 결과적 손실이 포함되나 여기에 제한되지 않음)을 사용할 수 없음을 동의합니다. 보증의 위반에 대한 모든 행동은 판매일로부터 2년 이내에 취해져야 합니다.

Graco는 판매되었으나 Graco가 제조하지 않은 부속품, 장비, 재료 또는 구성품과 관련하여 어떤 보증도 하지 않으며 상품성 및 특정 목적의 적합성에 대한 모든 암시적 보증을 부인합니다. 판매되었으나 Graco가 제조하지 않은 품목 (예: 전기 모터, 스위치, 호스 등)에는 해당 제조업체의 보증이 적용됩니다. Graco는 구매자에게 본 보증 위반에 대한 청구 시 합리적인 지원을 제공합니다.

Graco의 계약 위반, 보증 위반 또는 태만에 의한 것인지 여부에 관계없이 Graco는 어떠한 경우에도 본 계약에 따라 Graco가 공급하는 장비 때문에 혹은 판매된 제품의 설치, 성능 또는 사용으로 인해 발생하는 간접적, 부수적, 파생적 또는 특별한 피해에 대하여 책임을 지지 않습니다.

Graco 정보

Graco 제품에 대한 최신 정보는 www.graco.com 에서 확인하십시오.

특허 정보는 www.graco.com/patents 를 참조하십시오.

주문하려면 Graco 대리점에 연락하거나 아래 연락처로 문의해 가까운 대리점을 찾으십시오.

전화 : 612-623-6921 또는 수신자 부담 전화 : 1-800-328-0211, 팩스 : 612-378-3505

본 문서에 포함된 모든 문서상 도면상 내용은 이 문서 발행 당시의 가능한 가장 최근의 제품 정보를 반영하는 것입니다. Graco는 언제든지 예고 없이 변경할 수 있는 권리를 보유합니다.

원본 설명서의 번역본. This manual contains Korean. MM 3A1569

Graco Headquarters: Minneapolis

International Offices: Belgium, China, Japan, Korea

GRACO INC. AND SUBSIDIARIES • P.O. BOX 1441 • MINNEAPOLIS MN 55440-1441 • USA
Copyright 2014, Graco Inc. All Graco manufacturing locations are registered to ISO 9001.

www.graco.com
개정 H판, 1 2017