



Серия SD™ Катушки для кабеля

Оптимальное решение, позволяющее значительно упростить
Вашу работу



ПОДТВЕРЖДЕННОЕ КАЧЕСТВО. ПЕРЕДОВЫЕ ТЕХНОЛОГИИ.

Отличное дополнение линейки катушек для шлангов компании Graco

Продукция компании Graco отвечает требованиям Вашего бизнеса

- Высокая надежность
- Простота эксплуатации
- Большой выбор конфигураций

Компактная конструкция

- Малая площадь установочной поверхности
- Длительный срок службы
- Превосходное скольжение
- Внутреннее щеточное электросоединение

Технические характеристики

Габаритные размеры

СЕРИЯ SD (5)	
A	89 mm (3.5 ")
B	162 mm (6.38 ")
C	120 mm (4.7 ")
D	190 mm (7.48 ")
E†	376 mm (14.8 ")
F*	168 mm (6.6 ")
G**	352 mm (13.84 ")

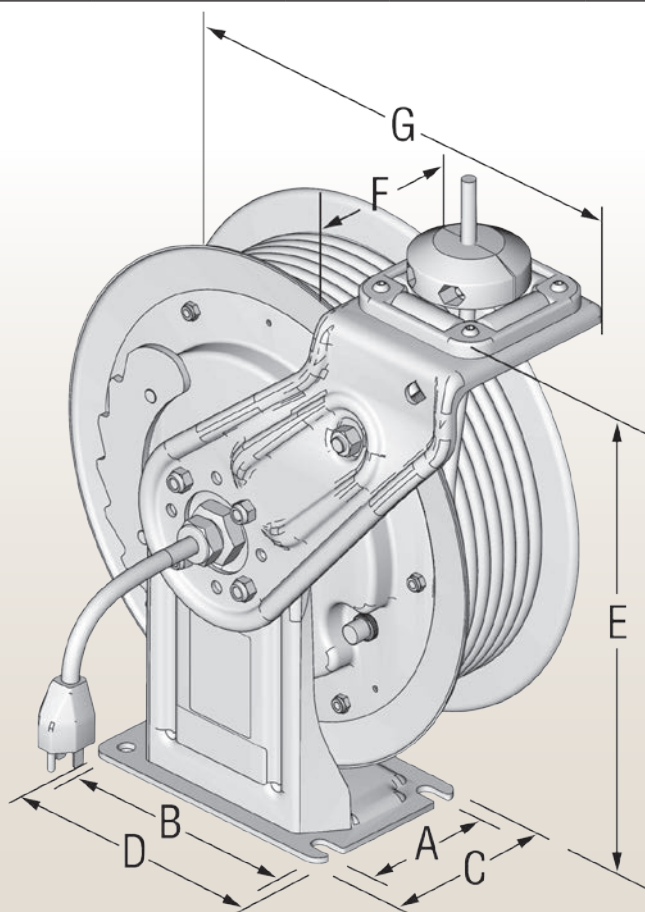
СЕРИЯ SD (10)	
A	89 mm (3.5 ")
B	191 mm (7.5 ")
C	120 mm (4.7 ")
D	229 mm (9 ")
E†	498 mm (19.5 ")
F*	177 mm (7 ")
G**	445 mm (17.5 ")

† от основания до верхушки болта

* от края катушки до направляющей для кабеля

** от края зажима до верхней части кожуха

КАТАЛОЖНЫЙ НОМЕР	РАЗМЕР	АКСЕССУАРЫ	КАЛИБР КАБЕЛЯ	A	ДЛИНА КАБЕЛЯ	ВЕС	НАПРЯЖЕНИЕ
24M514	SD 5	Без аксессуаров, только кабель	1,5 mm	10	10 м	11.6 кг	230 В
24M515	SD 5		1,5 mm	10	15 м	13.9 кг	230 В
24M516	SD 10		2,5 mm	16	25 м	24.5 кг	230 В
24M539	SD 5	Светодиодная лампа	1,5 mm	0,05	10 м	11.6 кг	230 В
24M540	SD 5		1,5 mm	0,05	15 м	13.9 кг	230 В
24M541	SD 10		1,5 mm	0,05	25 м	22.4 кг	230 В
24M542	SD 5	Одinarная промышленная розетка	1,5 mm	10	10 м	11.6 кг	230 В
24M543	SD 5		1,5 mm	10	15 м	13.9 кг	230 В
24M544	SD 10		2,5 mm	16	25 м	24.5 кг	230 В



Технические особенности, улучшающие производительность



Возможность использования кабелей разной длины

Соответствие стандартам качества компании Graco. Высокая надежность. Возможность выбора длины кабеля: 10, 15 и 25 м.

Прочная рама двух размеров

SD5, для кабелей длиной 10 и 15 м. SD10, для кабелей длиной 25 м. Рамы обеих катушек имеют износостойкое покрытие, обеспечивающее защиту от коррозии.

Регулируемая направляющая для кабеля

Простота регулировки направляющей позволяет использовать данные катушки для широкого спектра задач. Возможно крепление на стену, потолок или на рабочую поверхность.

Надежный кронштейн

Крепежный кронштейн изготовлен из высокопрочной стали, имеет закругленные края и оснащен ребрами жесткости, что значительно повышает прочность конструкции.

Сильная пружина

Пружина полностью закрыта, что позволяет увеличить срок эксплуатации. Простота доступа для возможности быстрого проведения технического обслуживания.



You can configure it for your specific needs!

Широкий выбор конфигураций:

- с розеткой или без розетки
- со светодиодной лампой или без лампы



Катушки для кабеля серии SD™



Светодиодная лампа

Надежная, энергосберегающая светодиодная лампа позволяет обеспечить превосходное освещение. Поликарбонатная трубка обладает стойкостью к появлению царапин и надежно защищает оборудование от повреждений.



Одинарная промышленная розетка

Розетка имеет надежную конструкцию и предназначена для использования в тяжелых условиях эксплуатации. Для увеличения надежности в 10 и 16 А моделях используется монолитная розетка.



Информация для заказа

Катушки для кабеля

КАТАЛОЖНЫЙ НОМЕР	РАЗМЕР	АКСЕССУАРЫ	СЕЧЕНИЕ КАБЕЛЯ	ДЛИНА КАБЕЛЯ
24M514	SD 5	Без аксессуаров, только кабель	1.5 мм	10 м
24M515	SD 5		1.5 мм	15 м
24M516	SD 10		2.5 мм	25 м
24M539	SD 5	Светодиодная лампа	1.5 мм	10 м
24M540	SD 5		1.5 мм	15 м
24M541	SD 10		1.5 мм	25 м
24M542	SD 5	Одинарная промышленная розетка	1.5 мм	10 м
24M543	SD 5		1.5 мм	15 м
24M544	SD 10		2.5 мм	25 м

Катушки для кабеля - Аксессуары

МОНТАЖНЫЙ КОМПЛЕКТ ДЛЯ ПОТОЛКА*	Используется в случае крепления катушки без кожуха.	
	1 катушка	2 катушки
SD 5	24N674	24N675
SD 10**	24A934	24A935

*Монтажные комплекты других размеров см. в руководстве по эксплуатации. **Аналог SD10.



24N675

МОНТАЖНЫЕ КОМПЛЕКТЫ ДЛЯ КРЕПЛЕНИЯ НА СТЕНУ ИЛИ ПОТОЛОК* FOR CEILING OR WALL*	Только для совместного использования с защитными кожухами. В наличии имеются монтажные комплекты, предназначенные для установки от 1 до 6 катушек.	
	1 катушка	2 катушки
SD 5 и 10	203521	203522

*Монтажные комплекты других размеров см. в руководстве по эксплуатации.

КАТУШКА ДЛЯ КАБЕЛЯ КОМПЛЕКТЫ ЗАЩИТНЫХ КОЖУХОВ	Использование защитных кожухов позволяет защитить кабель от внешнего воздействия и увеличить срок службы оборудования, одновременно улучшая внешний вид рабочей зоны.					
	Белый	Синий металлик	Красный	Черный	Темно- синий	Желтый
Защитный кожух и распорный кронштейн, SD5	24N690	24N682	24N683	24N684	24N691	24N685
Защитный кожух в комплекте, для одной катушки, SD10*	24A217	24A940	24A941	24A942	24A943	24A944
Комплекты крепежных панелей†	—	—	—	24A950	—	—

*Аналог комплекта SD10. †Один комплект для нескольких катушек.



24N684

МОНТАЖНЫЕ КРОНШТЕЙНЫ	
24P164	Кронштейн SD5, для крепления в имеющемся кожухе Graco SD.
16N833	Крепежная пластина, для крепления катушки SD 5 к монтажному кронштейну (без кожуха).

КРОНШТЕЙН С ПОВОРОТНЫМ ШАРНИРОМ ДЛЯ КРЕПЛЕНИЯ НА СТЕНУ	
Позволяет поворачивать катушку на 120°, два фиксированных положения	
24N814	Для рамы SD5
24N444	Для рамы SD10



24N814

Катушки для кабеля - Аксессуары

МОНТАЖНЫЙ КОМПЛЕКТ ДЛЯ КРЕПЛЕНИЯ НА ПОТОЛОК (Н-ОБРАЗНЫЙ)

Используется для крепления монтажной скобы к двутавровой балке без сверления.

204741 Для катушек SD5 и SD10. Для крепления 1-3 катушек необходимо 2 монтажных скобы.

ВСТАВНОЙ КРЕПЕЖ ДЛЯ УСТАНОВКИ НА СТЕНУ ИЛИ ПОТОЛОК

Позволяет с легкостью подвешивать или снимать катушку

24N686 Для рамы SD5

24H193 Для рамы SD10

МАГНИТНАЯ КЛИПСА

16P999 Магнитная клипса не царапает ЛКП обслуживаемого оборудования. Позволяет с легкостью закреплять кабель со светодиодной лампой. Крепеж может быть повернут в сторону.

ДОПОЛНИТЕЛЬНЫЕ КОМПЛЕКТЫ КАБЕЛЯ ДЛЯ МОДЕЛЕЙ СО СВЕТОДИОДНОЙ ЛАМПОЙ И ТОНКИМ ПРОВОЛОЧНЫМ ВЫВОДОМ

24N889 SD5 10 м, 1.5 мм, 3 жилы, комплект H05RR-F

24N890 SD5 10 5, 1.5 мм, 3 жилы, комплект H05RR-F

24N882 SD10 25 м, 1.5 мм, 3 жилы, комплект H05RR-F

24N891 SD10 25 м, 2.5 мм, 3 жилы, комплект H07RN-F

КАБЕЛЬ ПИТАНИЯ

24N867 SD5 CEE 7/7, 1.5 мм, комплект H05RR-F (кабель питания)

24N870 SD5 Проволочный вывод, 1.5 мм, комплект H05RR-F (кабель питания)

24N869 SD10 CEE 7/7, 2.5 мм, комплект H07RN-F (кабель питания)

ОДИНАРНАЯ ПРОМЫШЛЕННАЯ РОЗЕТКА

24N872 SD10 16 А, CEE 7/7, одинарная промышленная розетка

СТОПОР

24N539 SD5 Стопор, 1.5 мм

222225 SD10 Стопор, 2.5 мм

КАССЕТА С ПРУЖИНОЙ

24M453 SD5 10 м, 1.5 мм

24M455 SD5 15 м, 1.5 мм

24M463 SD10 25 м, 1.5 мм

24M462 SD10 25 м, 2.5 мм

LED LIGHTS

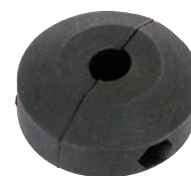
16N225 SD5 / 10 Комплект запасных светодиодных ламп



24N686



16P999



222225



16N225



ОБЩАЯ ИНФОРМАЦИЯ О КОМПАНИИ GRACO

Основанная в 1926 году, компания Graco является мировым лидером в производстве оборудования для работы с широким спектром материалов. Продукция компании Graco применяется для транспортировки, измерения, контроля и распыления широкого диапазона жидкостей и вязких материалов, используемых в разных областях промышленности и транспорте.

Успешность работы компании основана на приверженности техническому превосходству, высоком качестве производства и безупречной работе службы поддержки клиентов. Тесно сотрудничая с высококвалифицированными дистрибьюторами, компания Graco предлагает системы, продукты и технологии, устанавливающие стандарты в различных областях применения. Компания Graco предлагает оборудование для окраски, нанесения защитных покрытий, смазки, рециркуляции краски, нанесения высоковязких материалов, а также для строительной промышленности. Постоянные инвестиции в развитие продукции позволяют Graco предлагать инновационные решения для любых рынков.

АДРЕСА КОМПАНИИ GRACO

ПОЧТОВЫЙ АДРЕС

P.O. Box 1441
Minneapolis, MN 55440-1441
Тел.: 612-623-6000
Факс: 612-623-6777

АМЕРИКА

МИННЕСОТА

Штаб-квартира
Graco Inc.
88 -11th Avenue N.E.
Minneapolis, MN 55413

ЕВРОПА

БЕЛЬГИЯ

Штаб-квартира, Европа
Graco BVBA
Industrieterrein-Oude Bunders
Slakweidestraat 31
3630 Maasmechelen,
Бельгия
Тел.: 32 89 770 700
Факс: 32 89 770 777

АЗИЯ,

ТИХООКЕАНСКИЙ РЕГИОН

АВСТРАЛИЯ

Graco Australia Pty Ltd.
Suite 17, 2 Enterprise Drive Bundoora,
Victoria 3083
Австралия
Тел.: 61 3 9468 8500
Факс: 61 3 9468 8599

КИТАЙ

Graco Hong Kong Ltd.
Shanghai Representative Office
Building 7
1029 Zhongshan Road South Huangpu
District
Shanghai 200011
КНР
Тел.: 86 21 649 50088
Факс: 86 21 649 50077

ИНДИЯ

Graco Hong Kong Ltd.
India Liaison Office
Room 432, Augusta Point
Regus Business Centre 53
Golf Course Road
Gurgaon, Haryana
India 122001
Тел.: 91 124 435 4208
Факс: 91 124 435 4001

ЯПОНИЯ

Graco K.K.
1-27-12 Hayabuchi
Tsuzuki-ku
Yokohama City, Japan 2240025
Тел.: 81 45 593 7300
Факс: 81 45 593 7301

КОРЕЯ

Graco Korea Inc.
Shinhan Bank Building
4th Floor #1599
Gwanyang-Dong, Dongan-Ku,
Anyang-si, Korea 431-060
Тел.: 82 31 476 9400
Факс: 82 31 476 9801

Вся предоставленная в данном документе информация основана на последних сведениях о продукте, доступных на момент публикации.
Компания Graco оставляет за собой право на внесение изменений без предварительного уведомления.

Система менеджмента качества компании Graco сертифицирована в соответствии с ISO 9001.



Европа
+32 89 770 700
ФАКС +32 89 770 777
WWW.GRACO.COM

©2013 Graco BVBA 340910RU Ред. А 02/13 Отпечатано в Европе.

Все прочие указанные торговые марки использованы с целью идентификации и являются собственностью их владельцев.