

Husky™ 15120 气动隔膜泵

334412E
ZH

聚丙烯或 PVDF 泵适用于流体输送应用，包括高粘度材料。仅限专业人员使用。
不得用于欧洲易爆环境场所。

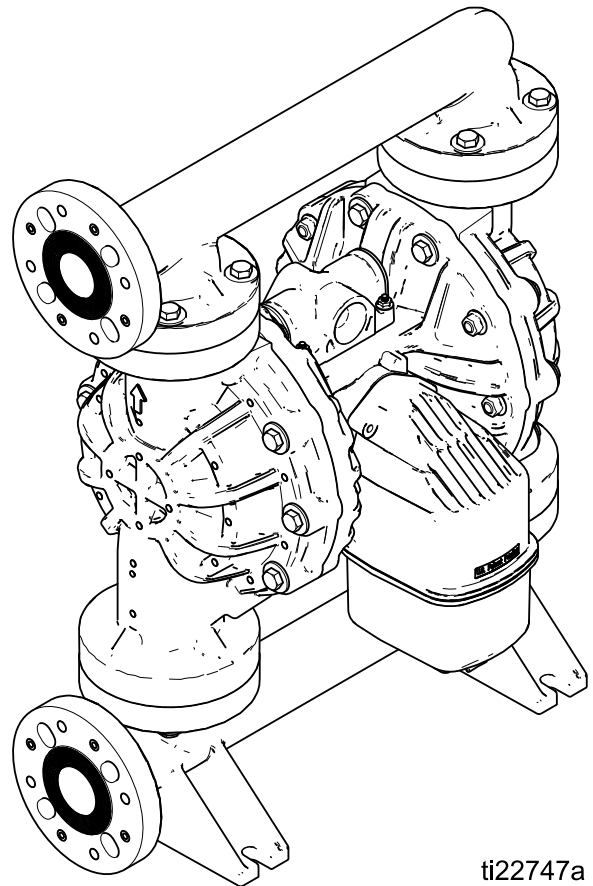


重要安全说明

阅读手册中的所有警告和说明。保存这些说明。

最大工作压力：

125 磅/平方英寸 (0.86 兆帕, 8.6 巴)



ti22747a






Contents

警告	3
订购信息	6
相关手册	6
配置编号表格	7
故障排除	8
修理	10
泄压步骤	10
更换整个空气阀	10
更换密封件或修复空气阀	11
止回阀修理	13
隔膜和中心部分修理	14
扭矩说明	18
零部件	19
附件	31
技术数据	32
Graco Husky 泵标准担保	34








警告

以下为针对本设备的设置、使用、接地、维护及修理的警告。惊叹号标志表示一般性警告，而各种危险标志则表示与特定的操作过程有关的危险。当本手册正文中或警告标牌上出现这些符号时，请回头查阅这些警告。没有包含在本节中的特定产品的危险标志和警告，可能在本手册的其他适当地方出现。




 警告	
	<p>火灾和爆炸危险</p> <p>若溶剂、涂料烟气等在工作区内形成可燃烟雾，会有火灾或爆炸危险。为避免火灾和爆炸：</p> <ul style="list-style-type: none"> • 仅在通风良好的地方使用此设备。 • 清除所有火源，如引火火焰、烟头、手提电灯及塑胶遮蔽布（可产生静电火花）。 • 保持工作区清洁，无溶剂、碎片、汽油等杂物。 • 存在易燃烟雾时不要插拔电源插头或开关电源或电灯。 • 将工作区内的所有设备接地。请参见接地说明。 • 只能使用已接地的软管。 • 朝桶内扣动扳机时，要握紧喷枪靠在接地桶的边上。请勿使用桶衬垫，除非它们防静电或导电。 • 如果出现静电火花或感到有电击，则应立即停止操作。在找出并纠正问题之前，不要使用设备。 • 工作区内要始终配备有效的灭火器。 • 远离所有火源进行废气排放。如果隔膜破裂，流体可能会随空气被排出。 <p>清洁过程中，塑料零部件上可能会积累静电，导致放电和点燃易燃蒸汽。为避免火灾和爆炸：</p> <ul style="list-style-type: none"> • 仅在通风良好的地方清洗塑料零部件。 • 不要用于布清洗。 • 不得在设备工作区操作静电喷枪。
	<p>高压设备危险</p> <p>从设备、泄漏处或破裂的组件流出来的流体，会溅入眼内或皮肤上，导致重伤。</p> <ul style="list-style-type: none"> • 在停止喷涂/分配时以及在清洗、检查或维修设备之前，要按照泄压步骤进行操作。 • 在操作设备前要拧紧所有流体连接处。 • 每天检查软管、吸料管和接头。已磨损或损坏的零部件要立刻更换。



警告

 	<p>设备误用危险</p> <p>误用设备会导致严重的人员伤亡。</p> <ul style="list-style-type: none"> • 疲劳时、服用药物或饮酒之后不得使用此设备。 • 不要超过额定值最低的系统组件的最大工作压力或温度额定值。参见所有设备手册中的技术数据。 • 请使用与设备的接液部件相适应的流体和溶剂。参见所有设备手册中的技术数据。阅读流体及溶剂生产厂家的警告有关涂料的完整资料，请向涂料经销商或零售商索要材料安全数据表（MSDS）。 • 当设备有电或有压力时，请勿离开工作区。 • 当设备不使用时，要关闭所有设备并按照泄压步骤进行操作。 • 要每天检查设备。已磨损或损坏的零部件要立刻修理或更换，只能使用生产厂家的原装替换用零部件进行修理或更换。 • 不要对设备进行改动或修改。改动或修改会导致机构认证失效并造成安全隐患。 • 请确保所有设备均已进行评级并通过认证，可用于您的使用环境。 • 只能将设备用于其特定的用途。有关资料请与经销商联系。 • 让软管和电缆远离公共区域、尖锐边缘、移动部件及热的表面。 • 不要扭绞或过度弯曲软管或用软管拽拉设备。 • 儿童和动物要远离工作区。 • 要遵照所有适用的安全规定进行。
  	<p>热膨胀危险</p> <p>在诸如软管等密闭空间内受热的流体，会因热膨胀而导致压力升高。过压会造成设备破裂以及严重伤害。</p> <ul style="list-style-type: none"> • 加热期间，打开阀体以释放液体膨胀。 • 根据操作条件，以固定间隔主动更换软管。
 	<p>塑料零部件清洗剂危险</p> <p>很多溶剂对塑料零部件有损害作用并使其丧失功能，这可能导致严重受伤或财产损失。</p> <ul style="list-style-type: none"> • 只能使用适当的水性溶剂清洗塑料结构件或承受压力的部件。 • 请参见本手册和所有其他设备说明手册中的技术数据。请阅读流体和溶剂生产厂家的材料安全数据表（MSDS）和建议。



	<p>流体或烟雾中毒危险</p> <p>如果吸入有毒的烟雾、食入有毒的流体或让它们溅到眼睛里或皮肤上，都会导致严重伤害或死亡。</p> <ul style="list-style-type: none">• 阅读材料安全数据表 (MSDS)，熟悉所用流体的特殊危险性。• 远离工作区进行废气排放。如果隔膜破裂，流体可能会被排到空气中。• 危险性流体要存放在规定的容器内，并按照有关规定的要求进行处置。
	<p>烧伤危险</p> <p>设备表面及加热的流体在工作期间会变得非常热。为避免严重烧伤：</p> <ul style="list-style-type: none">• 不要接触热的流体或设备。
	<p>个人防护用品</p> <p>在工作区内请穿戴适当的防护用品，以免受到严重伤害，包括眼睛损伤、听力受损、吸入有毒烟雾和烧伤。防护用品包括但不限于：</p> <ul style="list-style-type: none">• 护目镜和听力保护装置。• 流体和溶剂生产厂家所推荐的呼吸器、防护服及手套。

订购信息

查找离您最近的经销商

1. 请访问 www.graco.com。
2. 单击“购买地点”并使用“经销商定位器”。

指定新泵的配置

请与经销商取得联系。

或

使用“[在线 Husky 选择器工具](#)”（位于“加工设备”页面，www.graco.com）。

订购更换部件

请与经销商取得联系。

相关手册

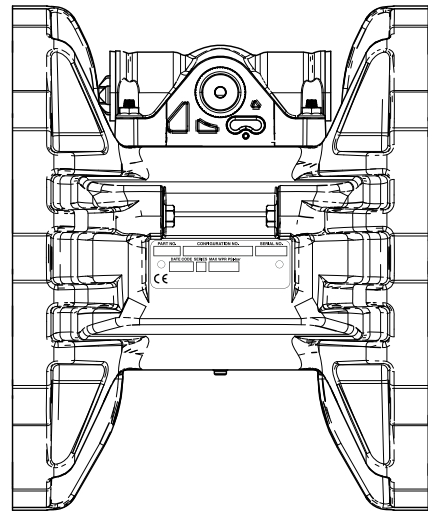
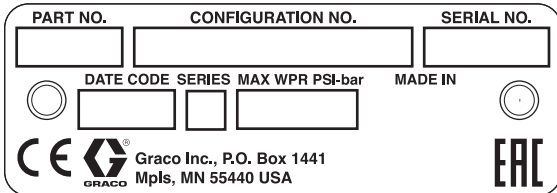
手册编号	标题
3A2888	Husky 15120 气动隔膜泵，操作

经销商注释

1. 要找到新泵或套件的部件号，请使用“[在线 Husky 选择器工具](#)”。
2. 要查找更换部件的部件号：
 - a. 请使用泵身铭牌上的配置数量。如果您只找到了 6 位 Graco 部件号，则可使用选择器工具查找相应的配置数量。
 - b. 使用下一页的配置编号表格，了解每位数字表示的部件。
 - c. 参考主要部件说明和部件/套件快速参考。根据需要遵照这两页的页面参考，了解详细的订购信息。
3. 请致电 Graco 客户服务进行订购。

配置编号表格

检查铭牌 (ID) , 查看泵的配置编号。使用下表定义泵组件。



ti23919a

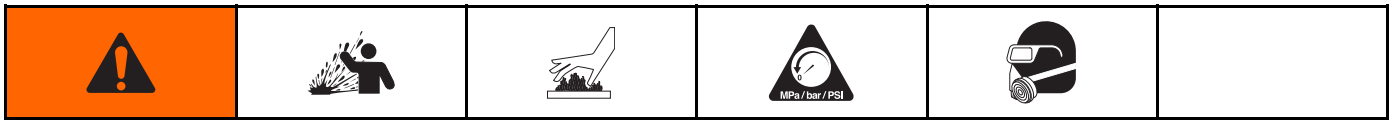
示例配置编号：[15120P-PP01AP1PPPTFKPT](#)

15120	P	P	P01A	P1	PP	PT	FK	PT
泵型号	流体部分材料	光驱类型	中心部分和空气阀	流体盖和歧管	阀座	阀球	隔膜	歧管和阀座密封垫

泵型号	流体部分材料	光驱类型	中心部分和空气阀	与以下设备配套使用	流体盖和歧管
15120	P 聚丙烯	P 气动	P01A 聚丙烯	标准隔膜	P1 聚丙烯, 中间法兰, ANSI/DIN
15120	F PVDF		P01G 聚丙烯	超模压隔膜	P2 聚丙烯, 端法兰, ANSI/DIN
					F2 PVDF, 端法兰, ANSI/DIN

阀座材料		阀球材料		隔膜材料		歧管和阀座密封材料	
PP	聚丙烯	FK	FKM	FK	FKM	PT	PTFE
PV	PVDF	PT	PTFE	PO	二次成型 PTFE/EPDM		
SP	热塑橡胶	SP	热塑橡胶	PT	两件式 PTFE/热塑橡胶		
SS	不锈钢			SP	热塑橡胶		

故障排除



故障	原因	解决的办法
泵旋转但不填料。	泵运转速度太快，导致在填料之前形成气蚀。	降低空气入口压力。
	止回阀球已严重磨损或楔入阀座或歧管内。	更换阀球和阀座。
	阀座已严重磨损。	更换阀球和阀座。
	出口或入口已堵塞。	疏通。
	入口或出口阀已关闭。	打开。
	入口接头或歧管松动。	拧紧。
	歧管 O 形圈已损坏。	更换 O 形圈。
泵停转后继续运转或不能维持压力。	止回阀球、阀座或 O 形圈已磨损。	更换。
泵不运转，或运转后停止。	空气阀堵塞或脏污。	拆卸并清洗空气阀。使用过滤空气。
	止回阀球已严重磨损并楔入阀座或歧管内。	更换阀球和阀座。
	导向阀已磨损、损坏或堵塞。	更换导向阀。
	空气阀垫圈已损坏。	更换垫圈。
	分配阀已堵塞。	释放压力并清洗阀。
泵运行不稳定。	吸料管路已堵塞。	检查并清洗。
	止回阀球粘结或泄漏。	清洗或更换。
	隔膜（或备用隔膜）已破裂。	更换。
	排气受限。	清除限制。
	导向阀已损坏或磨损。	更换导向阀。
	空气阀已损坏。	更换空气阀。
	空气阀垫圈已损坏。	更换空气阀垫圈。
	空气供应不稳定。	修理空气供应。
	排气消声器结冰。	提供更干燥的供气。
流体中有气泡。	吸料管路已松动。	拧紧。
	隔膜（或备用隔膜）已破裂。	更换。
	歧管松动，阀座或 O 形圈已损坏。	拧紧歧管螺栓，或更换阀座或 O 形圈。
	泵内出现气蚀。	降低泵速或吸引升力。
	隔膜轴螺栓松动。	拧紧。
排气中含有泵送的流体。	隔膜（或备用隔膜）已破裂。	更换。
	隔膜轴螺栓松动。	拧紧或更换。
排气中有湿气。	入口空气湿度大。	提供更干燥的供气。

故障	原因	解决的办法
泵在停转后排出过多空气。	空气阀杯或阀板已磨损。	更换阀杯和阀板。
	空气阀垫圈已损坏。	更换垫圈。
	导向阀已损坏。	更换导向阀。
	轴密封件或轴承已磨损。	更换轴密封件或轴承。
泵漏气。	空气阀或流体盖螺丝已松动。	拧紧。
	隔膜已损坏。	更换隔膜。
	空气阀垫圈已损坏。	更换垫圈。
泵的接头处泄漏出流体。	歧管螺丝或流体盖螺丝已松动。	拧紧歧管螺丝或流体盖螺丝。
	歧管 O 形圈已磨损。	更换 O 形圈。

修理

泄压步骤



看见此符号时，请执行泄压步骤。

<p>本设备在手动释放压力之前一直处于加压状态。为防止加压流体（如流体溅泼到眼睛中或皮肤上）造成严重伤害，在停止泵送时和清洗、检查或维修设备前，请遵照泄压步骤执行操作。</p>					

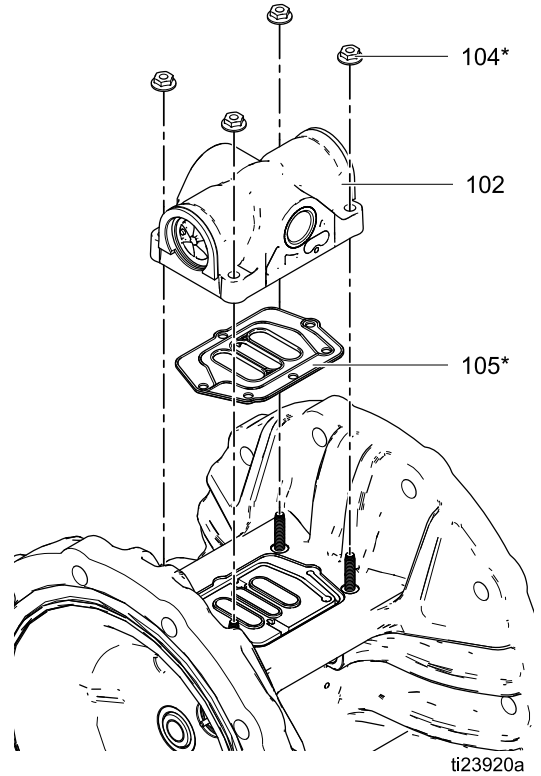
1. 关闭泵的供气。
2. 如果使用分配阀，则将其打开。
3. 打开流体泄压阀以释放流体压力。准备一个接住排出物的废料容器。

更换整个空气阀

按照这些说明安装空气阀更换套件 24B773。

1. 关闭泵。按照 [泄压步骤, page 10](#) 进行操作。
2. 断开空气管路和电动机的连接。
3. 卸下螺母 (104)。卸下空气阀 (102) 和垫圈 (105)。

4. 将新的空气阀垫圈 (105*) 在中心壳体上对准，然后安装新的空气阀。按照 [扭矩说明, page 18](#) 进行操作。
5. 重新连接空气管路与电动机。



更换密封件或修复空气阀

按照这些说明，使用任一可用的修理套件维修空气阀。空气阀密封套件的零部件都标记有 †。空气阀修理套件的零部件都标记有 ◆。空气阀端盖套件的零部件都标记有 ‡。

拆卸空气阀

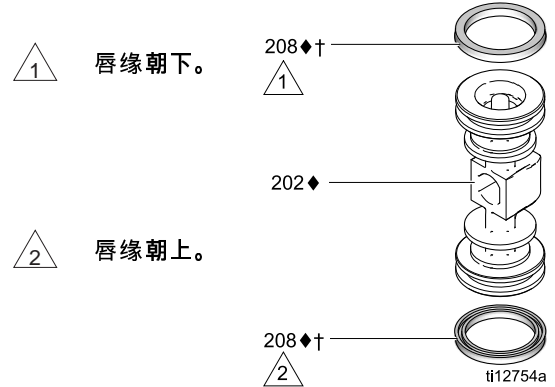
1. 按照 [更换整个空气阀](#), page 10 下的步骤 1-3 进行操作。
2. 使用 T10 梅花形螺丝刀卸下两个螺丝 (209)。卸下阀板 (205)、杯体组件 (212-214)、弹簧 (211) 和止动组件 (203)。
3. 将杯体 (213) 从杯座 (212) 中拔出。卸下杯体上的 O 形圈 (214)。
4. 从空气阀两端卸下扣环 (210)。使用活塞 (202) 将端盖 (207) 从一端推出。卸下活塞上的 U 形杯密封圈 (208)。将活塞从一端拔出，并卸下另一个 U 形杯密封圈 (208)。卸下另一个端盖 (207) 和端盖 O 形圈 (206)。
5. 从空气阀体 (201) 上卸下止动凸轮 (204)。

重新组装空气阀

注释：当指示涂抹润滑脂时，请涂抹锂基润滑脂。
订购 Graco PN 111920。

1. 使用修理套件内的所有零部件。清洗其他零部件并检查是否损坏。根据需要更换。

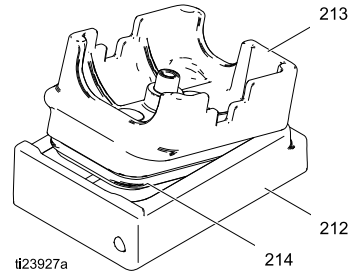
2. 给止动凸轮 (204◆) 抹润滑脂并安装到壳体 (201) 内。
3. 润滑 U 形杯 (208◆†) 并将其安装到活塞上，唇缘朝向活塞中心。



4. 润滑活塞 (202◆) 两端和壳体孔。将活塞安装到壳体 (201) 内，扁平一侧朝向杯体 (213◆)。将活塞推入壳体时，务必要小心，不要撕破 U 形杯 (208◆†)。
5. 润滑新的 O 形圈 (206◆‡) 并将其安装到端盖 (207‡) 上。将端盖安装到壳体内。
6. 两端分别安装一个扣环 (210‡)，将端盖固定到位。

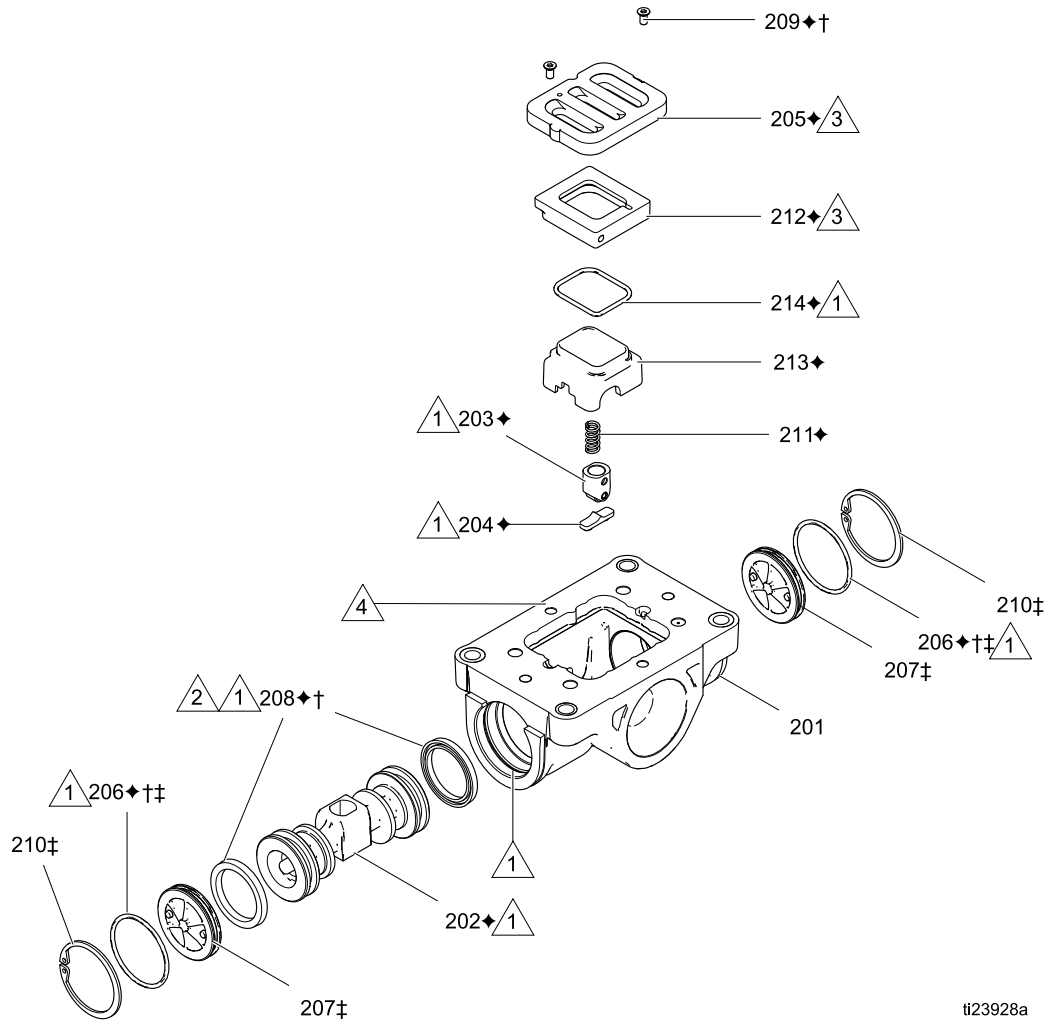
修理

7. 涂抹润滑脂并将止动组件 (203◆) 安装到活塞内。将 O 形圈 (214◆) 装到杯体 (213◆) 上。在 O 形圈的外表面和杯座 (212◆) 内部啮合面涂抹薄薄一层润滑脂。正确设定杯座端位置, 使其磁铁朝向切口较大的杯体端。啮合衔接零部件的另一端。让末端磁体可以自由活动。倾斜杯座以朝向杯体, 完全啮合衔接零部件, 谨慎操作以确保 O 形圈位置稳固不变。将弹簧 (211◆) 装到杯体前凸部位。将杯座内的磁铁与空气入口对齐, 然后安装杯体组件。



8. 使用润滑油涂抹杯体侧面并安装阀板 (205◆)。将阀板内的小孔与空气入口对齐。拧紧螺丝 (209◆†) 以使其固定就位。

- 1 涂抹锂基润滑脂。
- 2 U 形杯唇缘必须朝向活塞。
- 3 将锂基润滑脂涂抹到接触面上。
- 4 空气入口。



止回阀修理



注释：这些套件适用于各种材料制成的新止回球阀和阀座。参见第 27 页，订购所需材料的套件。还可提供 O 形圈和紧固件套件。

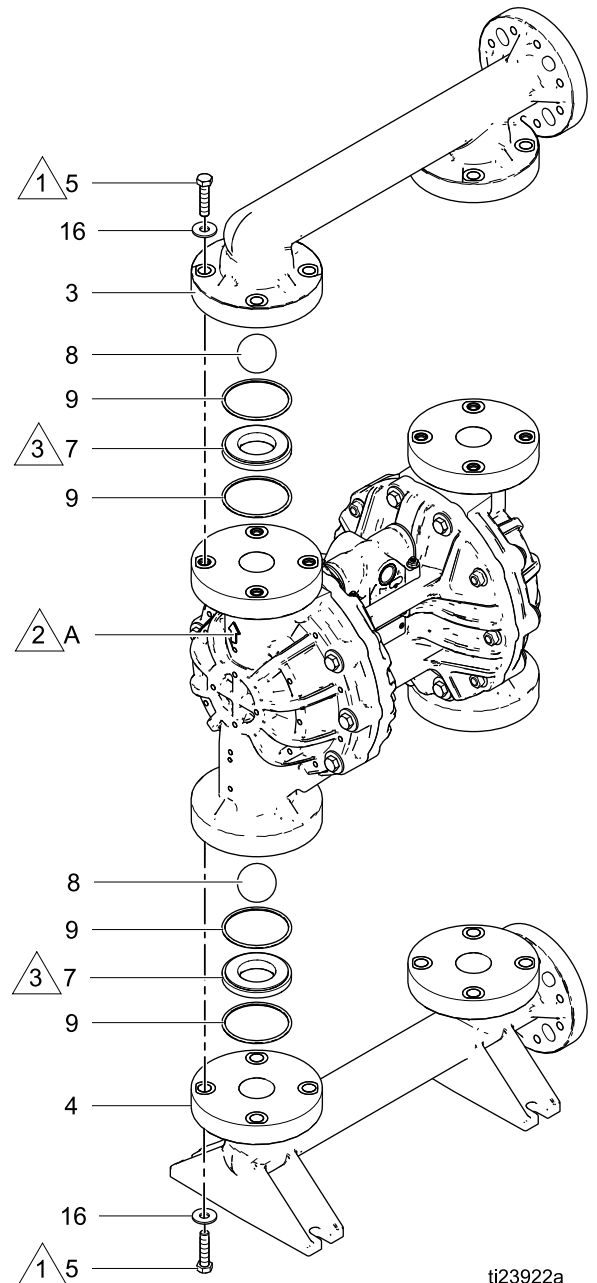
注释：要确保止回球阀正确就位，请始终在更换球阀的同时更换阀座。此外，每次卸下歧管时务必更换 O 形圈。

拆卸止回阀

1. 按照 [泄压步骤, page 10](#) 进行操作。断开所有软管。
2. 将泵从底座上卸下。
3. 注释：使用手动工具拆卸，直至螺纹防松胶片松脱。使用 17 毫米 (11/16) 英寸套筒扳手卸下歧管紧固件 (5)，然后再卸下歧管 (3)。
4. 卸下 O 形圈 (9)、阀座 (7) 和球阀 (8)。
5. 将泵反转并卸下入口歧管 (4)。
6. 卸下 O 形圈 (9)、阀座 (7) 和球阀 (8)。

重新组装止回阀

1. 清洗所有零部件并检查是否磨损或损坏。根据需要更换零部件。
2. 按照插图中的所有注释，以相反的顺序重新组装。首先装上入口歧管。确保球阀 (7-9) 和歧管 (3、4) 都完全按照图示进行组装。球阀必须位于阀座的斜面上。流体盖 (2) 上的箭头 (A) 必须指向出口歧管 (3)。



ti23922a

Figure 1 止回阀组件

1 用 190-200 英寸-磅 (21-25 牛米) 的扭力拧紧。按照拧紧顺序进行操作。参见 [扭矩说明, page 18](#)。

2 箭头 (A) 必须指向出口歧管

3 阀座的斜面必须朝向球阀。

隔膜和中心部分修理



注释：可提供各种材料和样式的隔膜套件。参见第 28 - 29 页。亦可提供中心部分修复套件。参见第 23 页。中心部分修复套件所包括的零部件都标有 * 号。为获得最佳效果，须使用所有套件零部件。

拆卸隔膜和中心部分

1. 按照 [泄压步骤, page 10](#) 进行操作。
2. 卸下歧管，并按照 [止回阀修理, page 13](#) 中的说明拆卸球止回阀。

注释：为方便起见，您可能希望在卸下每个歧管的同时卸下内部流体盖螺栓（5）。
3. **超膜压隔膜（PO 型号）**
 - a. 确定泵的方向，以确保有一个流体盖（2）面朝上。使用 17 毫米套筒扳手卸下流体盖螺栓（5、6），然后将流体盖从泵体上拔出。
 - b. 用手拧下外露的隔膜（12）。轴或者会松脱并与隔膜一起脱离，或者仍然附着在另一个隔膜上。如果隔膜轴螺栓（14）仍然附着在轴（108）上，则将其卸下。卸下空气侧隔膜板（11）和垫圈（17）。
 - c. 将泵翻转并卸下另一个流体盖。卸下隔膜（和轴，若有必要）。
 - d. 如果轴仍然附着在隔膜上，则紧紧抓住隔膜，并使用扳手夹住轴的平面部位进行拆卸。一并卸下空气侧隔膜板（11）和垫圈（17）。继续执行步骤 5。

4. 所有其他隔膜

- a. 确定泵的方向，以确保有一个流体盖面朝上。使用 17 毫米套筒扳手卸下流体盖螺丝（5、6），然后将流体盖（2）从泵体上拔出。将泵翻转并卸下另一个流体盖。
 - b. 使用 1-1/2 套筒扳手夹住一个流体侧隔膜板（15）的六角形部分。使用另一个扳手（相同尺寸）夹住另一块隔膜板的六角形部分，进行拆卸。然后将每个隔膜组件的所有零部件都卸下。
5. 检查隔膜轴（108）是否有磨损或刮伤。如果已损坏，则检查轴承（107）的位置是否恰当。如果已损坏，则使用轴承拆卸器将其拔出。

注释：不要卸下未损坏的轴承。

6. 使用 O 形圈拔针，从中心壳体上卸下 U 形杯密封套件（106）。确保轴承（107）处于恰当位置。
7. 若有必要，使用套筒扳手卸下导向阀（111）。
8. 仅在必要时出于已知或可疑的故障原因，卸下导向阀套筒。在卸下导向阀之后，使用六角扳手卸下该套筒（109），然后卸下套筒 O 形圈（110）。如果已剥离，则使用两个螺丝刀拧下该套筒。

注释：不要卸下未损坏的导向阀套筒。

重新组装隔膜和中心部分

按照插图中的所有注释进行操作。这些注释包含重要信息。

注释：当指示涂抹润滑脂时，请涂抹锂基润滑脂。

1. 清洗所有零部件并检查是否磨损或损坏。根据需要更换零部件。
2. 如果已卸下，请涂抹润滑脂并安装新的导向阀套筒（109）、套筒O形圈（110）和扣环（113）。

注释：套筒（109）*必须*先于导向阀（111）安装。

3. 涂抹润滑脂并安装导向阀（111）。用20-25英寸-磅（2-3牛·米）的扭力以110转/分钟的转速拧紧。切勿拧得过紧。
4. 涂抹润滑脂并安装隔膜轴U形杯密封套件（106），使唇缘朝向壳体外。
5. 如果已卸下，请将新轴承（107）装到中心壳体内。使用压力、压块和橡胶槌以压装轴承，使其与中心壳体面齐平。

6. 超膜压隔膜（PO）

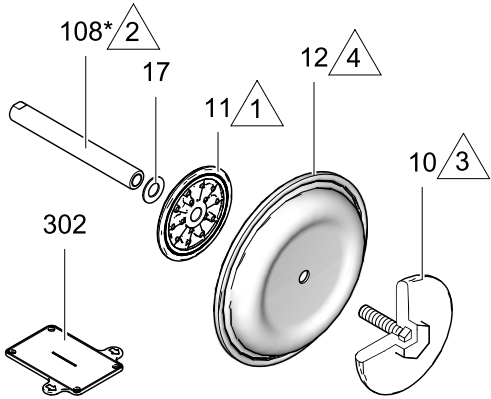
- a. 用虎钳夹住轴的平面部位。
- b. 如果隔膜固定螺丝已松动或已更换，则在隔膜侧螺纹上涂抹永久性（红色）螺纹锁固胶。将螺丝拧紧到隔膜上，直至牢固为止。
- c. 将空气侧阀板（11）和垫圈（17）安装到隔膜上。阀板的圆边必须朝向隔膜。
- d. 给隔膜组件的螺纹涂抹底层涂料和中度强度（蓝色）螺纹锁固胶。用手将该组件拧紧到轴上，尽可能确保牢固。

- e. 给轴U形杯（106*）和整根隔膜轴（108*）及两端涂抹润滑脂。将轴安装到壳体内。
- f. 重新装上一个流体盖（3）。箭头（A）必须指向空气阀。参见 [扭矩说明, page 18](#)。
- g. 重复步骤 b-d 处理其他隔膜组件，并将其安装到外露的轴端。
- h. 用手尽可能拧紧。转到步骤 8。

7. 所有其他隔膜

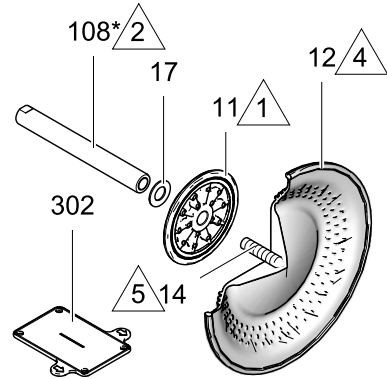
- a. 完全按照图例所示，将隔膜（12）、备用隔膜（13，如果有）和空气侧隔膜板（11）和垫圈（17）安装到流体侧阀板（10）上。
- b. 给流体侧阀板上螺丝的螺纹涂抹底层涂料和中度强度（蓝色）螺纹锁固胶。用手将该组件拧紧到轴上。
- c. 给轴U形杯（106*）和整根隔膜轴（108*）及两端涂抹润滑脂。将轴安装到壳体内。
- d. 重复上述步骤处理其他隔膜组件，并将其安装到外露的轴端。
- e. 使用扳手夹住一个侧板，并以最高100转/分钟的转速将另一个侧板用65-70英尺磅（88-95牛·米）的扭力拧紧。切勿拧得过紧。
- f. 重新装上一个流体盖（3）。箭头（A）必须指向空气阀。参见 [扭矩说明, page 18](#)。

SP 和 FK 型号



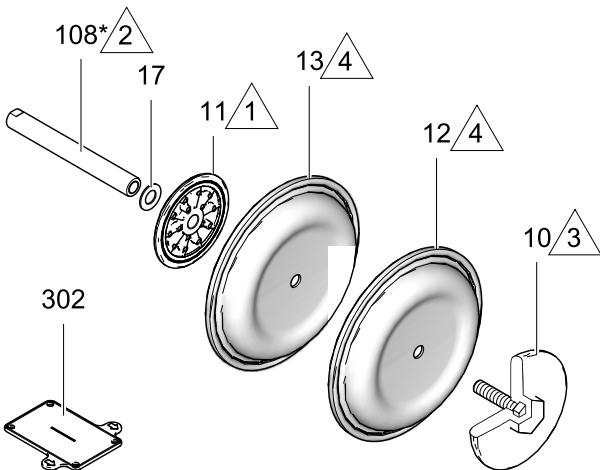
ti24028a

PO 型号



ti24029a

PT 型号



ti24027a



圆边朝向隔膜



涂抹锂基润滑脂。



涂抹底层涂料和中等强度（蓝色）螺纹锁固胶。用 65-70 英尺-磅（88-95 牛·米）的扭力拧紧。



隔膜上的“空气侧”标记必须朝向中心壳体。



如果螺丝已松动或已更换，则在隔膜侧螺纹上涂抹永久性（红色）螺纹锁固胶。给轴侧螺纹涂抹底层涂料和中等强度（蓝色）螺纹锁固胶。



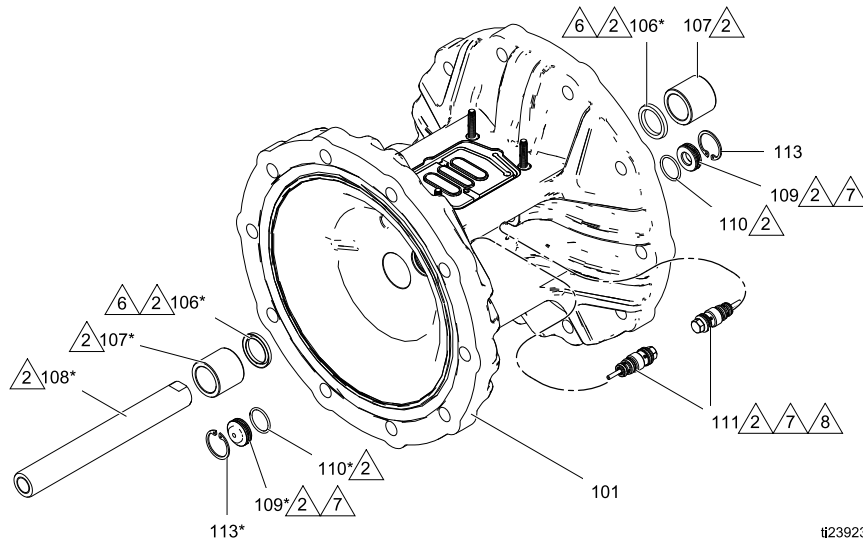
唇缘必须朝向壳体外。



套筒（109）必须先于导向阀（111）安装。

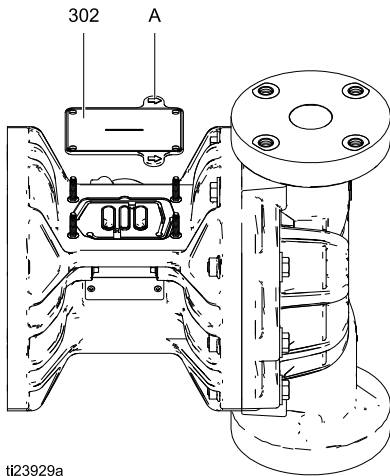


用 20-25 英尺-磅（2-3 牛·米）的扭力拧紧。



ti23923a

8. 在安装第二个流体盖之前向泵供气施压，以确保各零部件正确就位并延长隔膜使用寿命。
- a. 将随附的工具 (302) 放到空气阀垫圈 (105) 的常见位置。箭头 (A) 必须指向已经安装的流体盖。



ti23929a

Figure 2 流体盖工具

- b. 重新安装空气阀。
- c. 向空气阀供应最低为 20 磅/平方英寸 (0.14 兆帕, 1.4 巴) 的气压。可能会用到车间气源。隔膜将会转动, 以使第二个流体盖正确就位。保持气压, 直至第二个流体盖安装妥当。
- d. 安装第二个流体盖 (3)。参见 [扭矩说明, page 18](#)。
- e. 卸下空气阀和工具 (302), 更换垫圈 (105) 并重新安装空气阀。参见 [扭矩说明, page 18](#)。
- 注释: 如果正在更换隔膜而不是空气阀, 则必须卸下空气阀和垫圈, 将工具放在垫圈的位置, 然后再将空气阀装上, 以获取正确安装第二个流体盖所需的气压。请记住, 安装完成后立即卸下工具并换上垫圈。
- f. 按照 [止回阀修理, page 13](#) 的说明, 重新安装球止回阀和歧管。

扭矩说明

如果流体盖或歧管紧固件已松动，一定要按照以下步骤将其拧紧以改善其密封状况。

注释：流体盖和歧管紧固件的螺纹涂有防松胶片。如果此胶片已过分磨损，则紧固件可能会在操作期间松动。用新螺丝更换或在螺纹涂上中等强度（蓝色）的 Loctite 或类似材料。

注释：始终在拧紧歧管之前先拧紧流体盖。

1. 先将所有流体盖螺丝拧紧几圈。然后再将每个螺丝拧紧至螺丝帽接触到盖为止。
2. 然后再以交叉方式将每个螺丝拧紧 1/2 圈或以下，直至指定扭矩为止。
3. 对歧管重复上述操作。

流体盖和歧管紧固件： 190 至 220 英寸-磅（21 至 25 牛米）

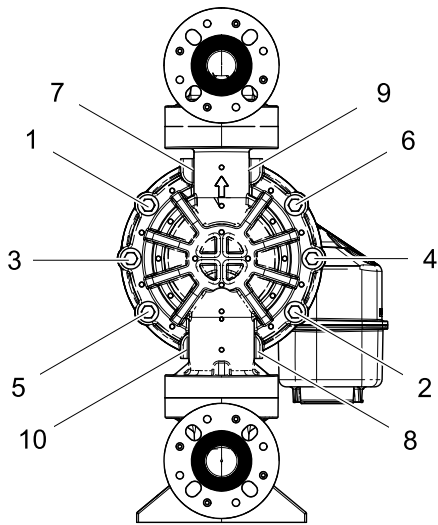
4. 以交叉方式用指定扭力将空气阀紧固件重新拧紧。

空气阀紧固件： 45 至 55 英寸-磅（5 至 6 牛米）

5. 用指定扭力将导向阀重新拧紧。切勿拧得过紧。

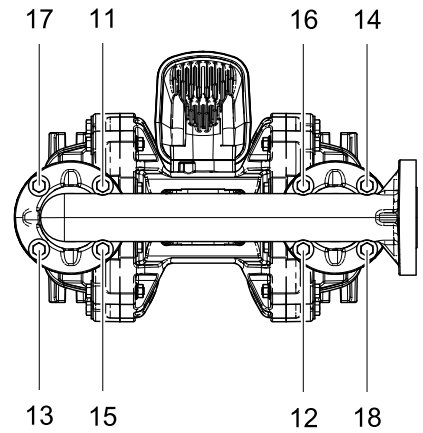
导向阀： 20 至 25 英寸-磅（2 至 3 牛米）

流体盖螺丝



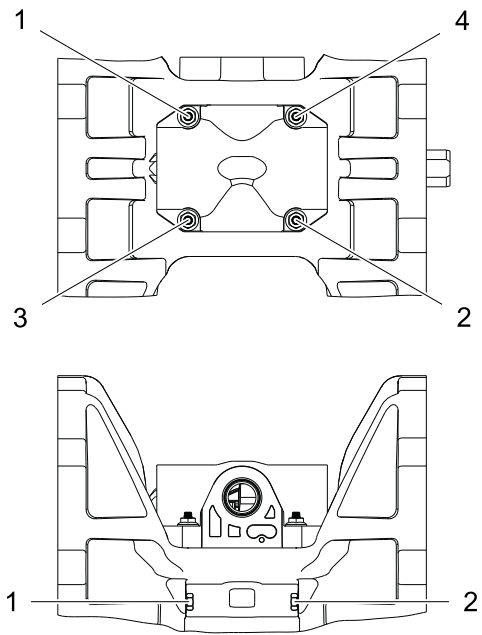
ti22752a

入口和出口歧管螺丝



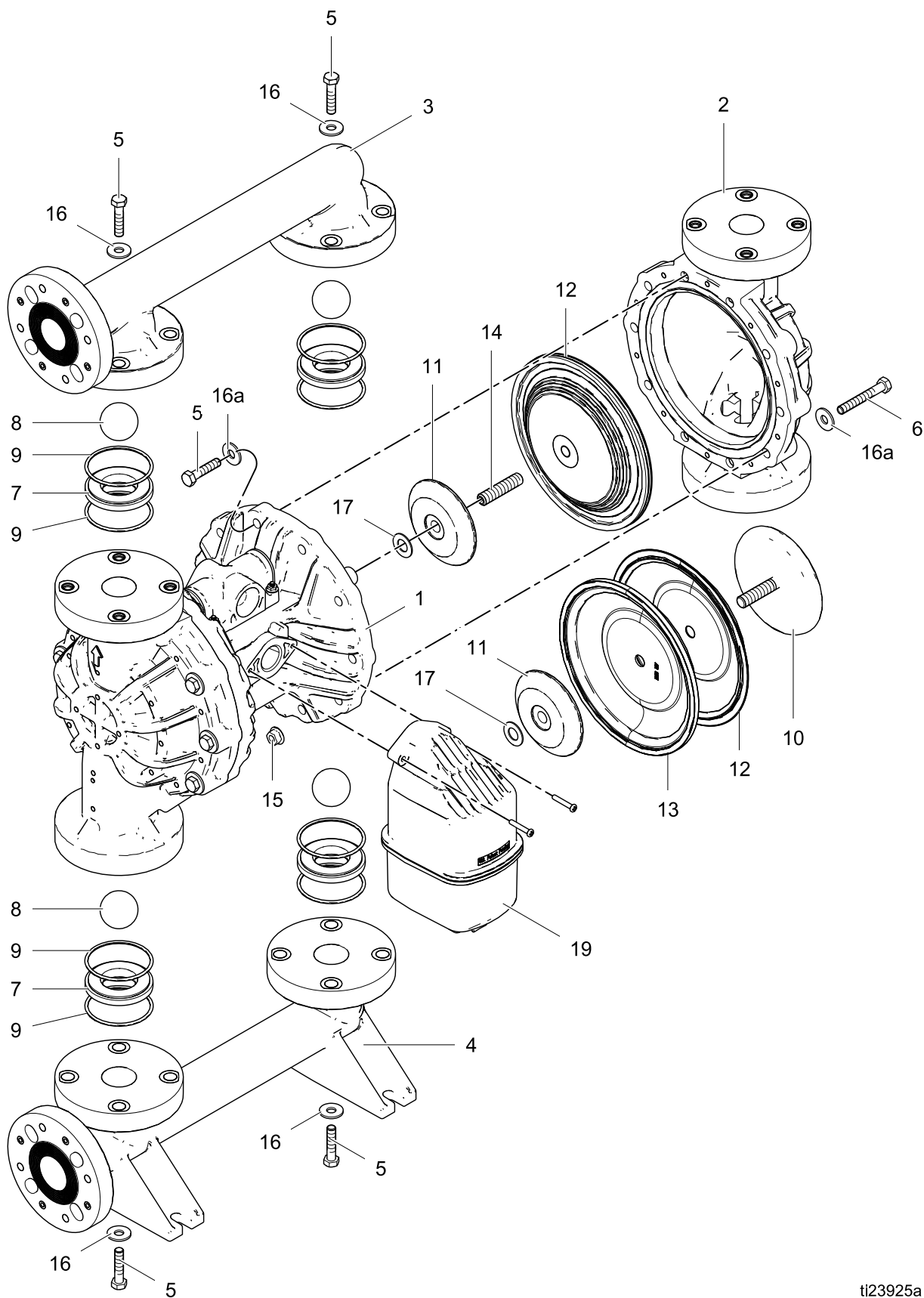
ti22753a

空气阀螺丝和导向阀



ti21912a

零部件



ti23925a

零部件/套件快速参考

将此表用作零部件/套件的快速参考。请参见表中说明的页面，了解套件内容的完整说明。

参考号	部件/套件	说明	数量
1	24X348	中心部分；聚丙烯	1
102	24B773	空气阀；参见第 24 页	1
2	24W210 24W216	流体盖套件；参见第 26 页 聚丙烯 PVDF	2
3	24W232 24W214 24W265	出口歧管套件；参见第 26 页 聚丙烯，中间法兰 聚丙烯，端法兰 PVDF，端法兰	1
4	24W264 24W215 24W266	入口歧管套件；参见第 26 页 聚丙烯，中间法兰 聚丙烯，端法兰 PVDF，端法兰	1
5	24W213	歧管紧固件套件；参见第 26 页	2
6	24W211	流体盖紧固件套件；参见第 26 页	2
7	24W225 24W223 24W226 24W227	阀座；一套 4 个，参见第 27 页 聚丙烯 PVDF 热塑橡胶 不锈钢	1
8	24W230 24W228 24W229	阀球，止回阀，一套 4 个；参见第 27 页 FKM PTFE 热塑橡胶	1

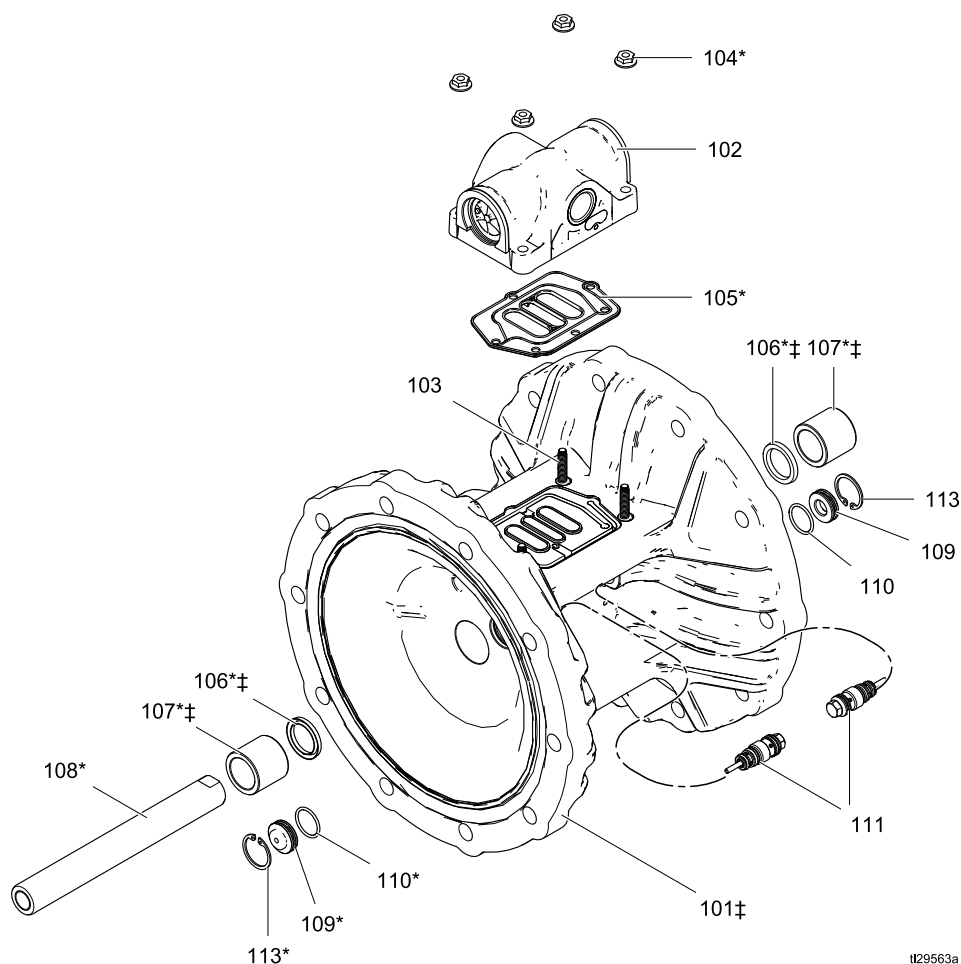
参考号	部件/套件	说明	数量
9	24W212	阀座 O 形圈；一套 8 个，参见第 30 页	1
10	24W221 24W222	流体侧隔膜板；参见第 29 页 聚丙烯 PVDF	2
11	24W231	空气侧隔膜板；包括垫圈（参考号 17）；参见第 29 页	2
12	24W219 24W218 24W217 24W220	隔膜套件；2 包，参见第 28 至 29 页 FKM 氟橡胶，1 件式，螺栓穿过型 热塑橡胶，1 件式，螺栓穿过型 超模压 PTFE/EPDM；包括螺丝（参考号 14） 两件式 PTFE/热塑橡胶，螺栓穿过型，包括备用隔膜（参考号 13）	1
13	———	备用隔膜，热塑橡胶	1
14	———	一套螺丝，随同 PO 隔膜提供（参考号 12）。	
15	———	螺母，随同参考号 6 提供	16
16	———	垫圈	16
16a	———	垫圈	20
17	———	垫圈，随同参考号 11 提供	1
18	188621▲	标牌，警告	1
19	24P932	消声器，包括 O 形圈和安装硬件	1
20	16X034◆	标签，扭矩说明	1
21	198382▲	标牌，警告，多语言	1

▲可免费提供各种警告标牌、标示、标签及卡片更换件。

中心部分

示例配置编号：**15120P-PP01AP1PPPTFKPT**

泵型号	流体部分材料	光驱类型	中心部分和空气阀	流体盖和歧管	阀座	阀球	隔膜	歧管和阀座密封垫
15120	P	P	P01A	P1	PP	PT	FK	PT



参考号	说明	数量	参考号	说明	数量
101‡	中心壳体	1	108*	中心轴	1
102	空气阀 (参见第 24 页)	1	109*	导向阀接收器套筒	2
103	错口螺柱螺丝	4	110*	O 形圈, 丁腈橡胶	2
104*	锯齿状凸缘六角螺母	4	111*	导向阀组件	2
105*	空气阀垫圈	1	112*	润滑剂	1
106*‡	中心轴 U 形杯	2	113*	扣环	2
107*‡	轴承	2			

* 包括在中心部分修复套件中。

‡ 包括在中心房屋套件

零部件

示例配置编号：15120P-PP01AP1PPPTFKPT

泵型号	流体部分材料	光驱类型	中心部分和空气阀	流体盖和歧管	阀座	阀球	隔膜	歧管和阀座密封垫
15120	P	P	P01A	P1	PP	PT	FK	PT

中心部分修复套件 (*)	
P01A 以及 2 件式隔膜 (PT) 或标准隔膜 (SP、FK)	24W206
PO1G 以及超模压隔膜 (PO)	24W207

套件包括：

- 1 个中心轴 (108)
- 4 个锯齿状六角螺母 (104)
- 2 个中心轴轴承 (107)
- 2 个中心轴 U 形杯 (106)
- 1 个空气阀垫圈 (105)
- 8 个阀座 O 形圈 (9)
- 2 个导向阀 (111)
- 2 个导向阀接受器套筒 (109)
- 2 个扣环 (113)
- 2 个接受器套筒 O 形圈 (110)
- 1 润滑脂封包 (112)

导向阀组件套件	
所有型号	24V823

套件包括：

- 2 个导向阀 (111)
- 2 个导向阀接受器套筒 (109)
- 2 个接受器套筒 O 形圈 (110)
- 1 润滑脂封包 (112)
- 2 个扣环 (113)

中心轴套件 (*)	
P01A 以及 2 件式隔膜 (PT) 或标准隔膜 (SP、FK)	24W208
PO1G 以及超模压隔膜 (PO)	24W209

套件包括：

- 2 个中心轴 U 形杯 (106)
- 1 个中心轴 (108)
- 2 个中心轴轴承 (107)
- 1 润滑脂封包 (112)

中心轴轴承套件	
所有型号	24B658

套件包括：

- 2 个中心轴 U 形杯 (106)
- 2 个中心轴轴承 (107)
- 1 润滑脂封包 (112)

中心住房套件 (†)	
所有型号	24X348

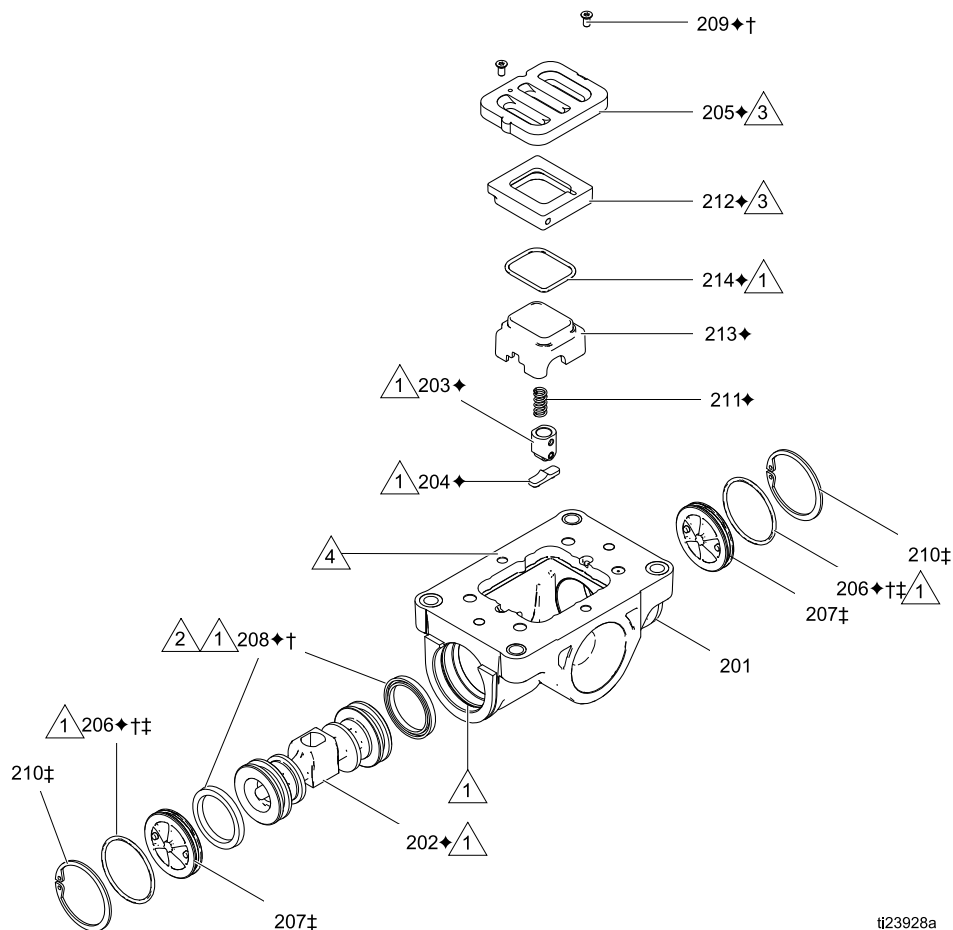
套件包括：

- 2 个中心轴 U 形杯 (106)
- 2 个中心轴轴承 (107)
- 1 住房中心 (101)

空气阀

示例配置编号：**15120P-PP01AP1PPPTFKPT**

泵型号	流体部分材料 ¹	光驱类型	中心部分和空气阀	流体盖和歧管	阀座	阀球	隔膜	歧管和阀座密封垫
15120	P	P	P01A	P1	PP	PT	FK	PT



参考号	说明	数量	参考号	说明	数量
201	壳体，不单独出售	1	208♦†	U形杯	2
202♦	活塞	1	209♦†	4号螺丝，压纹	2
203♦	止动活塞组件	1	210‡	扣环	2
204♦	止动凸轮	1	211♦	止动弹簧	1
205♦	空气阀板	1	212♦	杯座	1
206♦†‡	O形圈	2	213♦	杯体	1
207‡	端盖	2	214♦	O形圈，杯体	1

♦ 零部件包括在空气阀修理套件中。

† 零部件包括在空气阀密封套件中。

‡ 零部件包括在空气阀端盖套件中。

零部件

示例配置编号：**15120P-PP01AP1PPPTFKPT**

泵型号	流体部分材料	光驱类型	中心部分和空气阀	流体盖和歧管	阀座	阀球	隔膜	歧管和阀座密封垫
15120	P	P	P01A	P1	PP	PT	FK	PT

†空气阀密封套件

所有型号	24B769
------	--------

套件包括：

- 2 个端盖 O 形圈 (206)
- 2 个活塞 U 形杯 (208)
- 2 个螺丝，M3，较短 (未使用)
- 2 个 4 号螺丝，较长 (209)
- 1 个空气阀垫圈 (105)
- 1 润滑脂封包 (112)
- 1 个电磁阀释放按钮 O 形圈 (未显示)，仅可与 DataTrak 可选套件结合使用。

◆ 空气阀修理套件

所有型号	24B768
------	--------

套件包括：

- 1 个空气阀活塞 (202)
- 1 个止动活塞组件 (203)
- 1 个止动凸轮 (204)
- 1 个空气阀板 (205)
- 2 个端盖 O 形圈 (206)
- 2 个活塞 U 形杯 (208)
- 2 个螺丝，M3，较短 (未使用)
- 2 个 4 号螺丝，较长 (209)
- 1 个止动弹簧 (211)
- 1 个空气杯座 (212)
- 1 个空气杯体 (213)
- 1 个空气杯体 O 形圈 (214)
- 1 个电磁阀释放按钮 O 形圈 (未显示)，仅可与 DataTrak 可选套件结合使用。
- 1 个空气阀垫圈 (105)
- 1 润滑脂封包 (112)

空气阀更换套件

所有型号	24B773
------	--------

套件包括：

- 1 个空气阀组件 (102)
- 1 个空气阀垫圈 (105)
- 4 个六角螺母 (104)

‡ 空气阀端盖套件

所有型号	24C053
------	--------

套件包括：

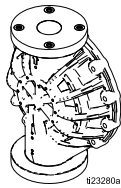
- 2 个端盖 (207)
- 2 个扣环 (210)
- 2 个 O 形圈 (206)
- 1 润滑脂封包 (112)

注释：如果泵上装有 DataTrak 可选套件，请参见 [附件，page 31](#)，了解空气阀更换套件。

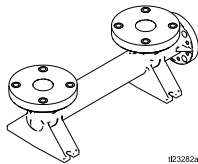
流体盖和歧管

示例配置编号：**15120P-PP01AP1PPPTFKPT**

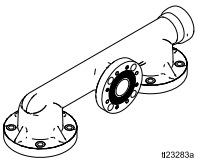
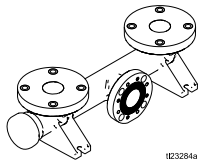
泵型号	流体部分材料 ¹	光驱类型	中心部分和空气阀	流体盖和歧管	阀座	阀球	隔膜	歧管和阀座密封垫
15120	P	P	P01A	P1	PP	PT	FK	PT

流体盖套件			
聚丙烯		PVDF	
P1, P2	24W210	F2	24W216
			

套件包括 1 个流体盖 (2)

末端入口歧管套件			
聚丙烯		PVDF	
P2	24W215	F2	24W266
			

套件包括 1 个歧管 (4) , 8 个垫圈 (16)

中心歧管套件 (仅聚丙烯)		
P1	出口 (3)	入口 (4)
	24W232	24W264
		

套件包括 1 个歧管 , 8 个垫圈 (16)

流体盖紧固套件	
所有型号	24W211

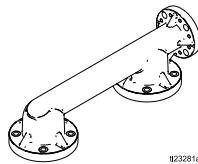
套件包括 :

- 6 个螺栓 (6) 、六角头、不锈钢、M10×1.5×70 毫米 (2.76 英寸)
- 4 个螺栓 (5) 、六角头、不锈钢、M10×1.5×45 毫米 (1.77 英寸)
- 12 个垫圈 (16a)
- 6 个六角形螺母 (15) , 凸缘 , M10

歧管紧固套件	
所有型号	24W213

套件包括 :

- 8 个螺栓 (5) 、六角头、不锈钢、M10×1.5×45 毫米 (1.77 英寸)
- 8 个垫圈 (16)

末端出口歧管套件			
聚丙烯		PVDF	
P2	24W214	F2	24W265
			

套件包括 1 个歧管 (3) , 8 个垫圈 (16)

阀座和止回球

示例配置编号：[15120P-PP01AP1PPPTFKPT](#)

泵型号	流体部分材料	光驱类型	中心部分和空气阀	流体盖和歧管	阀座	球阀	隔膜	歧管和阀座密封垫
15120	P	P	P01A	P1	PP	PT	FK	PT

阀座套件	
PP	24W225
SS	24W227
SP	24W226
PV	24W223

套件包括：

- 4 个隔膜 (7) ，材料请见表中说明。

注释：O 形圈单独出售。参见歧管密封件 (第 30 页) 。

球阀套件	
FK	24W230
PT	24W228
SP	24W229

套件包括：

- 4 个球阀 (8) ，材料请见表中说明。

注释：O 形圈单独出售。参见歧管密封件 (第 30 页) 。

隔膜

示例配置编号：[15120P-PP01AP1PPPTFKPT](#)

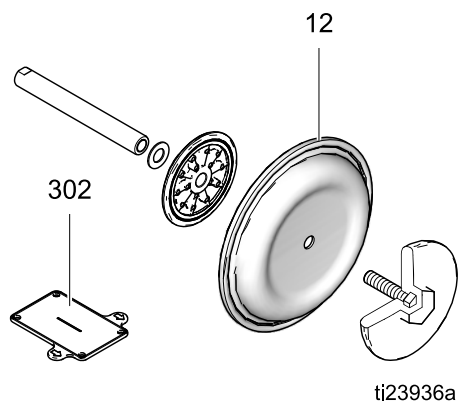
泵型号	流体部分材料	光驱类型	中心部分和空气阀	流体盖和歧管	阀座	阀球	隔膜	歧管和阀座密封垫
15120	P	P	P01A	P1	PP	PT	FK	PT

1 件式螺栓穿过型隔膜套件	
SP	24W218
FK	24W219

套件包括：

- 2 个隔膜 (12)，材料请见表中说明
- 1 个隔膜安装工具 (302)
- 1 包厌氧胶粘剂

注释：流体和空气板单独出售。轴包括在中心部分修复套件 (24W206) 或中心轴套件 (24W208) 中。参见 [中心部分](#)。

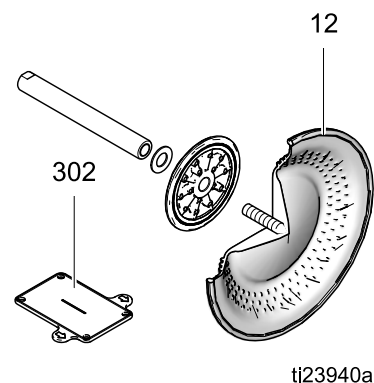


超模压隔膜套件	
PO	24W217

套件包括：

- 2 个超模压隔膜 (12)，材料请见表中说明。
- 2 个隔膜固定螺丝，不锈钢 (14)
- 1 个隔膜安装工具 (302)
- 1 包厌氧胶粘剂

注释：空气板单独出售。轴包括在中心部分修复套件 (24W207) 或中心轴套件 (24W209) 中。参见 [中心部分](#)。



零部件

示例配置编号：**15120P-PP01AP1PPPTFKPT**

泵型号	流体部分材料	光驱类型	中心部分和空气阀	流体盖和歧管	阀座	阀球	隔膜	歧管和阀座密封垫
15120	P	P	P01A	P1	PP	PT	FK	PT

2 件式螺栓穿过型隔膜套件

PT	24W220
-----------	--------

套件包括：

- 2 个隔膜 (12) ， PTFE
- 2 个备用隔膜 (13) ， 热塑橡胶
- 1 个隔膜安装工具 (302)
- 1 包厌氧胶粘剂

注释：流体和空气板单独出售。轴包括在中心部分修复套件 (24W206) 或中心轴套件 (24W208) 中。参见中心部分。

流体板套件

P1, P2	24W221
F2	24W222

套件包括：

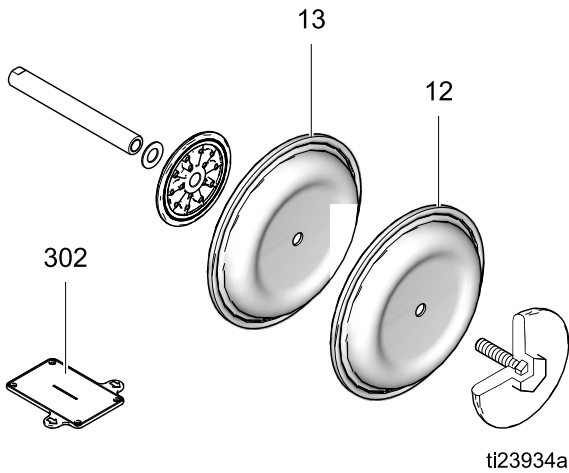
- 1 个流体侧隔膜板 (10) ， 包括轴螺栓
- 1 包厌氧胶粘剂

空气板套件

所有型号	24W231
-------------	--------

套件包括：

- 1 个空气侧板 (11)
- 1 个垫圈 (17)



阀座、阀球和隔膜零配件

示例配置编号：[15120P-PP01AP1PPPTFKPT](#)

泵型号	流体部分材料	光驱类型	中心部分和空气阀	流体盖和歧管	阀座	阀球	隔膜	歧管和阀座密封垫
15120	P	P	P01A	P1	PP	PT	FK	PT

套件	部件	数量
25A864 (PP, PT, PT)	阀座, 聚丙烯	4
	阀球, PTFE	4
	阀座 O 形圈, PTFE	8
	隔膜, PTFE	2
	隔膜, 热塑橡胶	2
	胶粘剂	1
	工具安装	1
25A865 (SP, SP, SP)	阀座, 热塑橡胶	4
	阀球, 热塑橡胶	4
	阀座 O 形圈, PTFE	8
	胶粘剂	1
	隔膜, 热塑橡胶	2
	工具安装	1
25A866 (PP, PT, PO)	阀座, 聚丙烯	4
	阀球, PTFE	4
	紧定螺钉	2
	阀座 O 形圈, PTFE	8
	胶粘剂	2
	隔膜, 包覆成型, PTFE	2
	工具安装	1

歧管密封件

示例配置编号：[15120P-PP01AP1PPPTFKPT](#)

泵型号	流体部分材料	光驱类型	中心部分和空气阀	流体盖和歧管	阀座	阀球	隔膜	歧管和阀座密封垫
15120	P	P	P01A	P1	PP	PT	FK	PT

歧管 O 形圈套件	
所有型号	24W212

套件包括：

- 8 个 O 形圈 (9) , PTFE

附件

消声器 111897

旧的或远程排气消声器选项。

注释：参见 DataTrak 手册 313840 获取如下信息：

- 脉冲计数转换套件 24B794
- DataTrak 转换套件 24B784
- 所有其他数据监视零部件，包括干簧管和电磁阀。

空气阀更换套件 24B774、

聚丙烯、DataTrak 兼容

套件，包括螺母、阀门和垫圈。

技术数据

Husky 15120 隔膜泵		
	美制	公制
最大流体工作压力	125 磅/平方英寸	0.86 兆帕, 8.6 巴
气压工作范围	20-125 磅/平方英寸	0.14-0.86 兆帕, 1.4-8.6 巴
空气入口尺寸	1/2 英寸 npt (内螺纹)	
排气口尺寸	1 英寸	
流体入口和出口尺寸 (ANSI/DIN 法兰)	1.5 英寸	38 毫米
最大吸引升力 (如果因阀球或阀座损坏、阀球重量轻或极速运转而导致阀球未正确就位, 则会降低)	湿 : 31 英尺 干 : 16 英尺	湿 : 9.4 米 干 : 4.9 米
可泵送的最大固体尺寸	1/4 英寸	6.3 毫米
操作和存放的最低环境气温。 注释 : 处在极低温度环境内可能会导致塑料零部件损坏。	32° F	0° C
空气消耗量	70 磅/平方英寸时为 43 标准立方英尺/分钟 ; 60 加仑/分钟	0.48 兆帕、4.8 巴时为 1.2 立方米/分钟, 227 升/分钟
最大空气消耗量	85 标准立方英尺/分钟	2.4 立方米/分钟
噪音 (调整分贝) 按照 ISO-9614-2 测得的声功率。距离设备 3.28 英尺 (1 米) 处测得的声压。		
声功率	70 磅/平方英寸和 50 转/分钟时测得的数据为 90.9 100 磅/平方英寸和最大流量时测得的数据为 102.1	4.8 巴和 50 转/分钟时测得的数据为 90.9 7.0 巴和最大流量时测得的数据为 102.1
声压	70 磅/平方英寸和 50 转/分钟时测得的数据为 83.6 100 磅/平方英寸和最大流量时测得的数据为 95.7	4.8 巴和 50 转/分钟时测得的数据为 83.6 7.0 巴和最大流量时测得的数据为 95.7
每个循环的流体流量		
1 件式螺栓穿过型隔膜	0.63 加仑	2.4 升
2 件式螺栓穿过型隔膜	0.66 加仑	2.5 升
超模压隔膜	0.59 加仑	2.3 升
输送的最大自由流量		
1 件式螺栓穿过型隔膜	122 加仑/分钟	462 升/分钟
2 件式螺栓穿过型隔膜	120 加仑/分钟	454 升/分钟
超模压隔膜	115 加仑/分钟	435 升/分钟

最大泵速		
1 件式螺栓穿过型隔膜	192 转/分钟	
2 件式螺栓穿过型隔膜	183 转/分钟	
超模压隔膜	195 转/分钟	
重量		
聚丙烯	57 磅	25.9 千克
PVDF	74 磅	33.6 千克
接液部件		
接液部件包括阀座、阀球和隔膜所选的材料，加上泵的构造材料：聚丙烯或 PVDF		
外部非接液部件	不锈钢、聚丙烯	

流体温度范围

隔膜/阀球/阀座材料	美制		公制	
	聚丙烯泵	PVDF 泵	聚丙烯泵	PVDF 泵
FKM 氟橡胶	32°至 150°	32°至 225°	0°至 66°	0°至 107°
聚丙烯	32°至 150°	32°至 150°	0°至 66°	0°至 66°
PTFE 超膜压隔膜	40°至 150°	40°至 180°	4°至 66°	4°至 82°
PTFE 止回球	40°至 150°	40°至 220°	4°至 66°	4°至 104°
PVDF	32°至 150°	32°至 225°	0°至 66°	0°至 107°
热塑橡胶	32°至 150°	32°至 180°	0°至 66°	0°至 82°
两件式 PTFE/热塑橡胶隔膜	40°至 150°	40°至 180°	4°至 66°	4°至 82°

Graco Husky 泵标准担保

Graco 保证本文件引用的所有设备均由 Graco 生产，并且以名誉担保材料和工艺在销售给初始购买者的当日无缺陷。除 Graco 公布的任何特别、延长、或有限担保以外，Graco 将从销售之日起提供 5 年担保期，修理或更换任何 Graco 认定有缺陷的设备部件。本担保仅在设备按照 Graco 的书面建议安装、操作和维护时适用。

本担保不涵盖且 Graco 对普通磨损、或任何因错误安装、误用、磨损、腐蚀、维护不足或不当、疏忽、事故、篡改或用非 Graco 零部件更换部件导致的故障、损坏或磨损不负责任。Graco 对因非 Graco 提供的结构、附件、设备或材料与 Graco 设备不兼容，或非 Graco 提供的结构、附件、设备或材料的不当设计、制造、安装、操作或维护所导致的故障、损坏或磨损亦概不负责。

本担保在声称有缺陷的设备经预付费退还给经授权的 Graco 分销商进行核实后才生效。如果所声称的缺陷得到核实，Graco 将免费修理或更换所有缺陷部件。该设备将会退还给最初购买者，运输费预先支付。如果检查发现设备无任何材料或工艺缺陷，则会对修理收取合理费用，该费用可能包括零部件、人工和运输费用。

本担保属于唯一性担保，它替代了任何其他明示或暗示担保，其中包括对适销性或适用于某一特定用途的担保。

Graco 的唯一义务和买方的对任何违反担保的行为的唯一补救措施如上所述。买方同意无任何其他补救措施(包括但不限于利润损失、销售损失、人员伤亡或财产损害的意外损害或继发性损害，或任何其他意外损失或继发性损失)。任何违反担保的行为必须在从销售之日起的 6 年内提交。

对所销售的非 Graco 生产的附件、设备、材料或组件，Graco 不做任何担保，亦放弃所有隐含适销性和适用于某一特定用途的担保。所销售的非 Graco 生产的产品(如电动机、开关、软管等等)由其生产厂家提供担保(如果有)。Graco 将为购买者提供合理帮助，以帮助购买者对违反这些担保的行为进行索赔。

在任何情况下，Graco 对 Graco 按照协议条款供应设备或销售的任何产品或其他商品的装备、性能或使用所造成的间接、意外、特殊或继发性损害不负责任，不论是否归因于违反合同、违反担保、Graco 的疏忽或任何其他原因。

Graco 信息

关于 Graco 产品的最新信息，请访问 www.graco.com。

关于专利信息，请参见 www.graco.com/patents。

若要下订单，请与您的 Graco 经销商联系，或致电确定您就近的经销商。

电话：612-623-6921 或免费电话：1-800-328-0211 传真：612-378-3505

本文件中的所有书面和视觉资料均为发布时的最新产品信息。

Graco 有权在任何时候作出修改，恕不另行通知。
技术手册原文翻译。This manual contains Chinese. MM 3A2889

Graco 总部：明尼阿波利斯
国际办事处：比利时、中国、日本、韩国

GRACO INC. AND SUBSIDIARIES • P.O. BOX 1441 • MINNEAPOLIS MN 55440-1441 • USA
版权所有 2014, Graco Inc. 所有 Graco 生产地点已通过 ISO 9001 认证。

www.graco.com