

GrindLazer™

3A0374E
IT

- Progettato per rettificare superfici piane e orizzontali in asfalto o calcestruzzo -
- Per la rimozione di materiali da superfici in asfalto o calcestruzzo -
- Solo per utilizzo esterno professionale -

Modello 571002 - Taglio in avanti

GrindLazer 270 (270 cc / 9 hp)

Modello 571003 - Taglio in avanti

GrindLazer 390 (390 cc / 13 hp)

Modello 571004 - Taglio inverso verso l'alto (deve essere usato con LineDriver™)

GrindLazer 480 (480 cc / 16 hp)

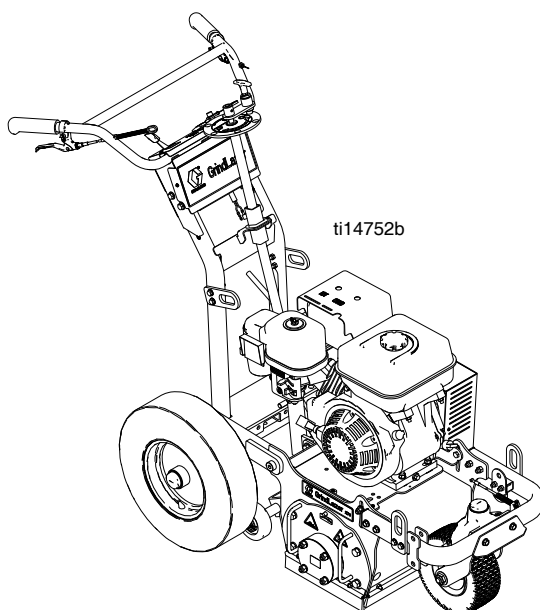
Modello 571260 - Taglio inverso verso l'alto (deve essere usato con LineDriver™)

GrindLazer 630 (627 cc / 21 hp)

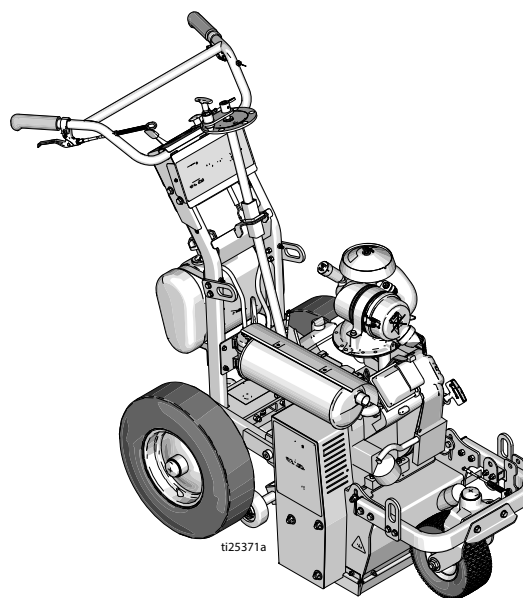


IMPORTANTI ISTRUZIONI SULLA SICUREZZA

Leggere tutte le avvertenze e le istruzioni contenute in questo manuale. Conservare queste istruzioni.



GrindLazer 270 e 390



GrindLazer 630

Manuali pertinenti:

Funzionamento - 3A0101

Componenti - 3A0103

(tamburi, coltelli e LineDriver™ venduti separatamente)











Indice




Indice	2	Raccomandazioni sull'impilaggio dei coltelli ...	17
Avvertenze	3	Trituratrici per taglio grosso (spazio doppio) da 15 cm (6 poll.)	
Identificazione dei componenti	5	Distanziali 276/Coltelli 60	17
Sostituzione del tamburo	6	Trituratrici per taglio grosso (spazio doppio) da 20 cm (8 poll.)	
Sostituzione del coltello	7	Distanziali 234/Coltelli 84	18
Sostituzione della cinghia	9	Trituratrici per taglio grosso (spazio doppio) da 25 cm (10 poll.)	
Sostituzione della frizione	11	Distanziali 210/Coltelli 102	19
Sostituzione della puleggia	12	Trituratrici per taglio normale (spazio singolo) da 15 cm (6 poll.)	
Sostituzione della spazzola	13	Distanziali 234/Coltelli 84	20
Sostituzione del gruppo dei cuscinetti della trasmissione	14	Trituratrici per taglio normale (spazio singolo) da 20 cm (8 poll.)	
Rimozione del gruppo dei cuscinetti dello sportello 14		Distanziali 186/Coltelli 114	21
Installazione del gruppo dei cuscinetti dello sportello 14		Trituratrici per taglio normale (spazio singolo) da 25 cm (10 poll.)	
Rimozione del gruppo dei cuscinetti della trasmissione	15	Distanziali 150/Coltelli 138	22
Installazione del gruppo dei cuscinetti della trasmissione	16	Trituratrici per taglio fine da 15 cm (6 poll.)	
Installazione della carrucola	16	Distanziali 198/Coltelli 108	23
		Trituratrici per taglio fine da 20 cm (8 in.)	
		Distanziali 138/Coltelli 144	24
		Trituratrici per taglio fine da 25 cm (10 poll.)	
		Distanziali 90/Coltelli 174	25
		Frese al carburo per taglio da 15 cm (6 poll.)	
		Distanziali 204/Coltelli 30	26
		Frese al carburo per taglio da 20 cm (8 poll.)	
		Distanziali 132/Coltelli 42	27
		Frese al carburo per taglio da 25 cm (10 poll.)	
		Distanziali 66/Coltelli 54	28
		Taglio completo di installazione mazzafrusto da 15 cm (6 poll.)	
		Distanziali 258/Coltelli 84	29
		Taglio completo di installazione mazzafrusto da 20 cm (8 poll.)	
		Distanziali 210/Coltelli 108	30
		Taglio completo di installazione mazzafrusto da 25 cm (10 poll.)	
		Distanziali 162/Coltelli 138	31
		Installazione frese in acciaio da 15 cm (6 poll.)	
		Rondelle 222/Coltelli 126	32
		Installazione frese in acciaio da 20 cm (8 poll.)	
		Rondelle 156/Coltelli 174	33
		Installazione frese in acciaio da 25 cm (10 poll.)	
		Rondelle 114/Coltelli 204	34
		Lame di diamante	35
		Risoluzione dei problemi	36
		Dati tecnici	37
		Note	39
		Garanzia standard Graco	40

Avvertenze

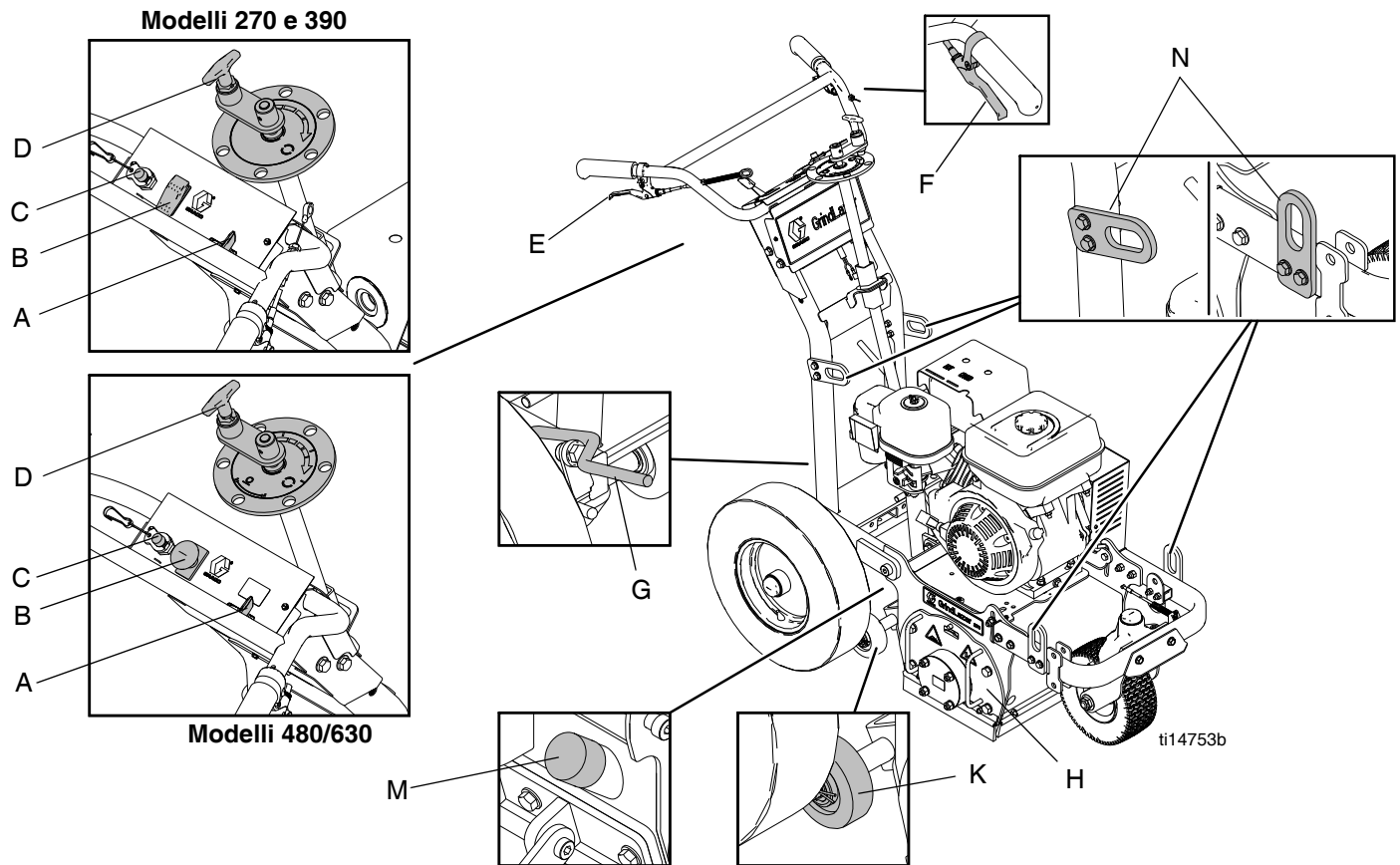
Quelle che seguono sono avvertenze correlate alla configurazione, all'utilizzo, alla messa a terra, alla manutenzione e alla riparazione di quest'apparecchiatura. Il simbolo del punto esclamativo indica un'avvertenza generale, mentre il simbolo di pericolo si riferisce a un rischio specifico. Fare riferimento a queste avvertenze. Si possono trovare avvertenze aggiuntive e più specifiche per il prodotto nel corso di questo manuale laddove applicabili.

 AVVERTENZA	
 	<p>RISCHIO DI POLVERE E DETRITI</p> <p>L'uso di questa apparecchiatura per rettificare calcestruzzo e altri materiali per la pavimentazione può dar luogo ad emissione da parte dei materiali di polvere ed esalazioni chimiche potenzialmente pericolose.</p> <ul style="list-style-type: none"> • Ad uso esclusivo degli utenti esperti delle norme governative di sicurezza e di igiene industriale applicabili. • Utilizzare l'apparecchiatura solo in aree ben ventilate. • Indossare una protezione adeguata e respiratori approvati dagli enti governativi adatti agli ambienti polverosi.
	<p>PERICOLO DOVUTO A UTILIZZO IMPROPRIO DELL'APPARECCHIATURA</p> <p>Un utilizzo improprio può provocare gravi lesioni o morte.</p> <ul style="list-style-type: none"> • Non mettere in funzione l'unità quando si è affaticati o sotto l'influenza di droghe o di alcol. • Non lasciare l'area di lavoro mentre l'apparecchiatura è in funzione. Spegnere tutta l'apparecchiatura se non è utilizzata. • Verificare l'apparecchiatura quotidianamente. Riparare o sostituire immediatamente le parti usurate o danneggiate solo con parti originali del produttore. • Non alterare né modificare questa apparecchiatura. • Utilizzare l'apparecchiatura solo per gli scopi previsti. Per informazioni, contattare il distributore Graco. • Tenere bambini e animali lontano dall'area di lavoro. • Seguire tutte le normative sulla sicurezza applicabili. • Mantenere una distanza di sicurezza da altre persone presenti nell'area di lavoro. • Evitare tubi, colonne, aperture o altri oggetti sporgenti dalla superficie di lavoro.
	<p>PERICOLO PER VEICOLI IN MOVIMENTO</p> <p>La mancanza di attenzione e l'incuria possono provocare incidenti. Cadere dal veicolo, urtare persone o oggetti o essere urtati da altri veicoli può provocare gravi lesioni o la morte.</p> <ul style="list-style-type: none"> • Non premere i pedali per la marcia in avanti/indietro. • Ruotare lentamente. Non eseguire rotazioni maggiori di 45°. • Nelle discese si può verificare una perdita di trazione. Non mettere in funzione su pendenze superiori al 15°. • Non trasportare passeggeri. • Non rimorchiare. • Utilizzare solo con l'apparecchiatura per la tracciatura di righe. • Utilizzare un adeguato controllo del traffico in tutte le aree trafficate. Fare riferimento al manuale MUTCD sui dispositivi per il controllo del traffico uniforme, alla normativa del Ministero dei Trasporti USA, alla normativa federale (Federal Highway Administration) o ai regolamenti locali sui trasporti su strade e autostrade.
 	<p>PERICOLO DA COMPONENTI MOBILI</p> <p>Le parti mobili possono schiacciare o amputare le dita e altre parti del corpo.</p> <ul style="list-style-type: none"> • Tenersi lontani dai componenti in movimento. • Non azionare l'apparecchiatura senza protezioni o senza i coperchi. • Prima di controllare, spostare o eseguire la manutenzione dell'apparecchiatura, staccare l'alimentazione.
	<p>PERICOLO DI USTIONI</p> <p>Le superfici dell'apparecchiatura che sono riscaldate possono diventare incandescenti durante il funzionamento. Per evitare ustioni gravi, non toccare l'attrezzatura quando è calda. Attendere fino a quando l'attrezzatura non sia raffreddata completamente.</p>


AVVERTENZA



	<p>PERICOLO DI INCENDI ED ESPLOSIONI</p> <p>I fumi infiammabili, come i fumi di vernici e solventi, in area di lavoro possono esplodere o prendere fuoco. Per prevenire incendi ed esplosioni:</p> <ul style="list-style-type: none"> • Utilizzare l'apparecchiatura solo in aree ben ventilate. • Non riempire il serbatoio di carburante mentre il motore è in funzione o è caldo; spegnere il motore e lasciarlo raffreddare. Il carburante è infiammabile e può accendersi o esplodere se viene versato su superfici calde. • Mantenere l'area di lavoro libera da materiali di scarto inclusi solventi, stracci e petrolio. • Tenere un estintore nell'area di lavoro.
	<p>PERICOLO DA MONOSSIDO DI CARBONIO</p> <p>I gas di scarico contengono monossido di carbonio tossico che è incolore e inodore. L'aspirazione di monossido di carbonio può causare il decesso. Non mettere in funzione l'apparecchiatura in un ambiente chiuso.</p>
	<p>APPARECCHIATURA DI PROTEZIONE PERSONALE</p> <p>Indossare una protezione adeguata durante il funzionamento, la manutenzione o nell'area di lavoro del macchinario per proteggersi dal pericolo di lesioni gravi quali lesioni agli occhi, inalazione di polveri o prodotti chimici, ustioni e perdita dell'udito. L'apparecchiatura di protezione include, tra l'altro:</p> <ul style="list-style-type: none"> • Occhiali protettivi • Scarpe protettive • Guanti • Protezione auricolare • Respiratore adeguato e approvato dall'ente governativo adatto agli ambienti polverosi

Identificazione dei componenti



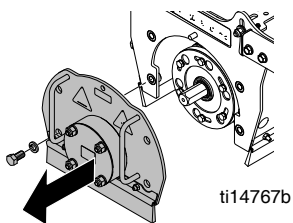
	Componente	Descrizione
A	Leva dell'acceleratore del motore	Regola la velocità del motore.
B	Interruttore di arresto del motore	Alimenta il motore
C	Arresto di emergenza	Si aggancia all'operatore e spegne il motore se il cavo è scollegato durante il funzionamento.
D	Quadrante di regolazione del tamburo	Sollewa e abbassa il tamburo di taglio.
E	Leva di aggancio del tamburo	Quando la leva è agganciata, le barre manuali possono essere spinte in basso per sollevare il tamburo di taglio dalla superficie e bloccarlo nella posizione UP (su). Una volta che il tamburo è bloccato nella posizione UP (su), GrindLazer può essere spostato senza che il tamburo tocchi la superficie.
F	Leva di blocco della ruota anteriore	Normalmente la ruota anteriore è bloccata per guidare GrindLazer in direzione diritta. Quando la leva è agganciata, la ruota anteriore si sblocca e può girare liberamente.
G	Freno di parcheggio della ruota posteriore	Impedisce il movimento della ruota posteriore.
H	Pannello di accesso al tamburo	Piastra rimovibile che permette l'accesso per sostituire il tamburo di taglio.
K	Ruote di controllo della profondità	Imposta la profondità di taglio del tamburo
M	Attacco aspiratore	Attacco per l'aspiratore, per ridurre la polvere e i detriti durante il funzionamento.
N	Punti di sollevamento	Punti rinforzati, usati per sollevare il GrindLazer per il trasporto o le riparazioni.

Sostituzione del tamburo

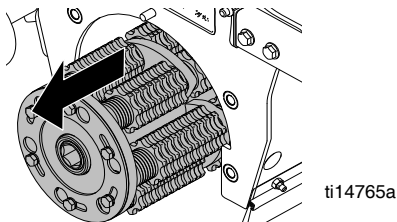
						
Evitare di toccare e maneggiare il tamburo dopo l'uso fino a che non sia completamente raffreddato.						

Rimozione

1. Togliere i quattro bulloni e il pannello (H) di accesso al tamburo.

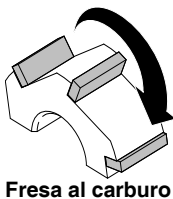


2. Estrarre il tamburo dall'albero esagonale.

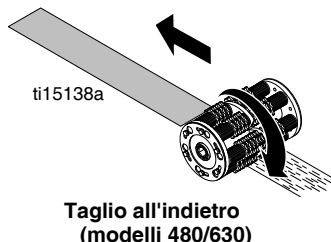
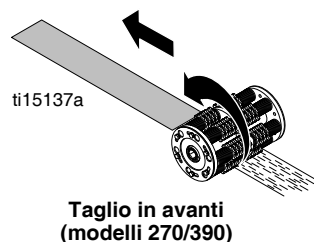


Installazione

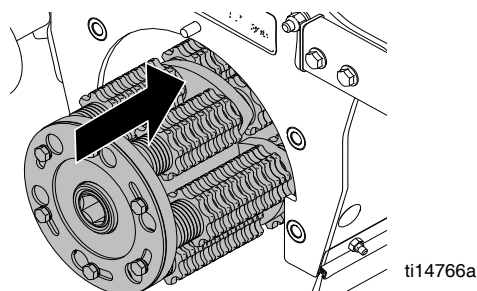
NOTA: I tamburi delle trituratrici al carburo non richiedono orientamento o direzione specifici. Le frese al carburo e le lame di diamante sono direzionali. Devono essere montate in modo che le frecce sulle frese e sulle lame siano rivolte nella stessa direzione di rotazione del tamburo.



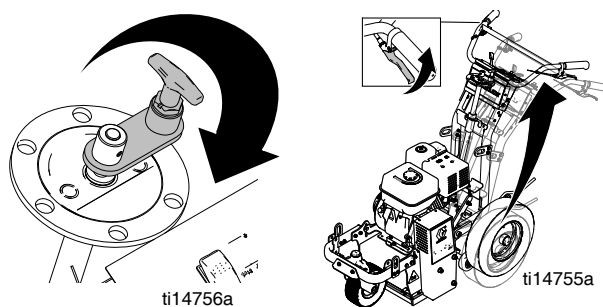
I modelli **270** e **390** sono progettati per la rettifica con "taglio in avanti" (il tamburo ruota nella stessa direzione dell'avanzamento). I modelli **480** e **630** sono progettati per la rettifica con "taglio all'indietro" (il tamburo ruota in direzione opposta all'avanzamento).



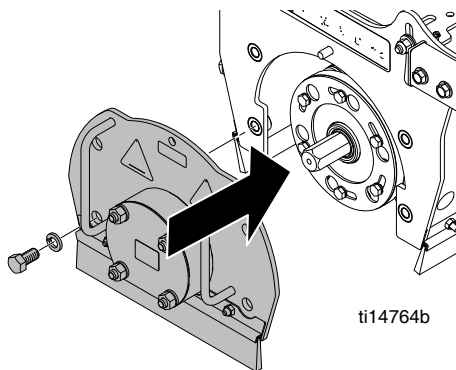
1. Introdurre il tamburo di sostituzione nell'albero esagonale.



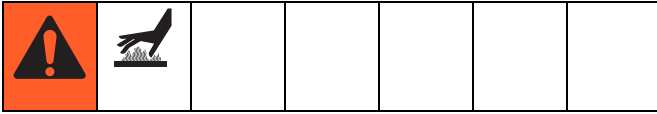
2. Abbassare il quadrante (D) di regolazione del tamburo e tirare la leva (E) di innesto del tamburo in modo che il tamburo appoggi sul terreno.



3. Collocare il pannello di accesso al tamburo (H) e serrare le quattro viti a 37-41 N•m (27-30 piedi-lb).

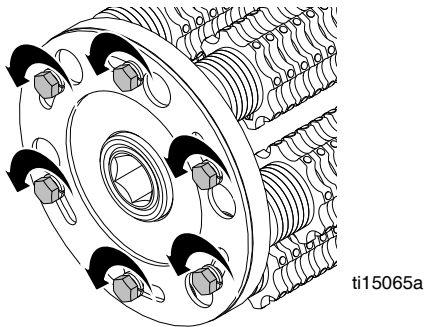


Sostituzione del coltello

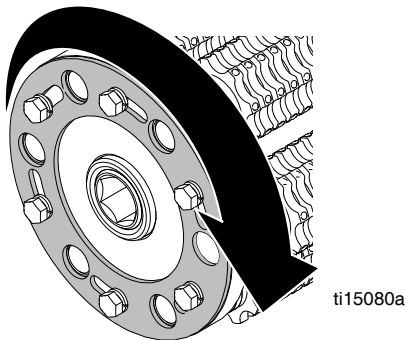


Rimozione (tritratrice al carburo/fresa al carburo)

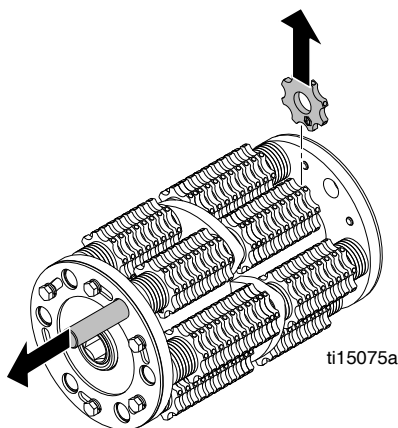
1. Togliere il tamburo (vedere **Sostituzione del tamburo**, a pagina 6).
2. Allentare i sei bulloni su ciascun lato del tamburo (non togliere i bulloni).



3. Ruotare le piastre su ciascun lato del tamburo in modo da far fuoriuscire le aste di sostegno.

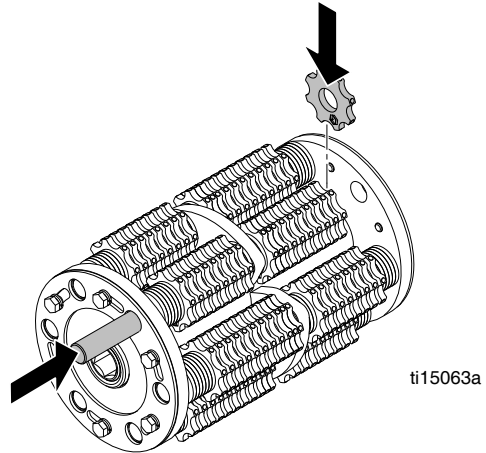


4. Estrarre l'asta e togliere i coltelli.



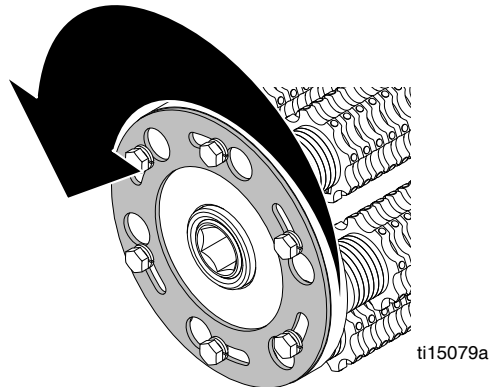
Installazione (tritratrice al carburo/fresa al carburo)

1. Sostituire gli elementi di taglio e le rondelle (vedere **Raccomandazioni per l'impilaggio dei coltelli**, alle pagine 17 - 35).

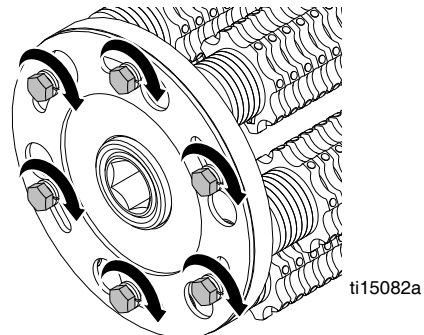


NOTA: I coltelli devono essere centrati sul tamburo per ottenere le migliori prestazioni.

2. Ruotare le piastre su ciascun lato del tamburo per coprire le aste di sostegno.



3. Serrare i sei bulloni su ciascun lato del tamburo con una coppia di 14-20 N•m (125-175 poll.-lb).

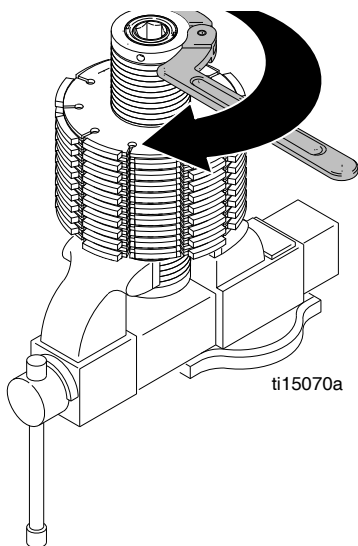


4. Installare il tamburo (vedere **Sostituzione del tamburo**, a pagina 6).

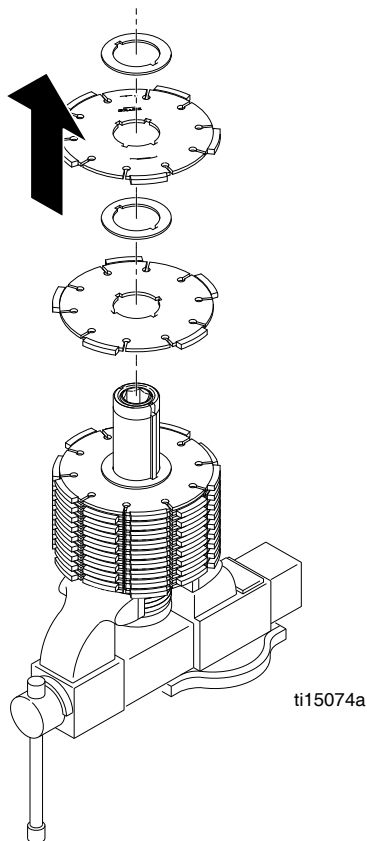
Rimozione (lame di diamante)

1. Togliere il tamburo (vedere **Sostituzione del tamburo**, a pagina 6).
2. Disporre il tamburo in una morsa.
3. Usare una chiave per dadi cilindrici per allentare il relativo dado (girare in senso orario) e rimuoverlo.

NOTA: Questo dado ha la filettatura sinistra.

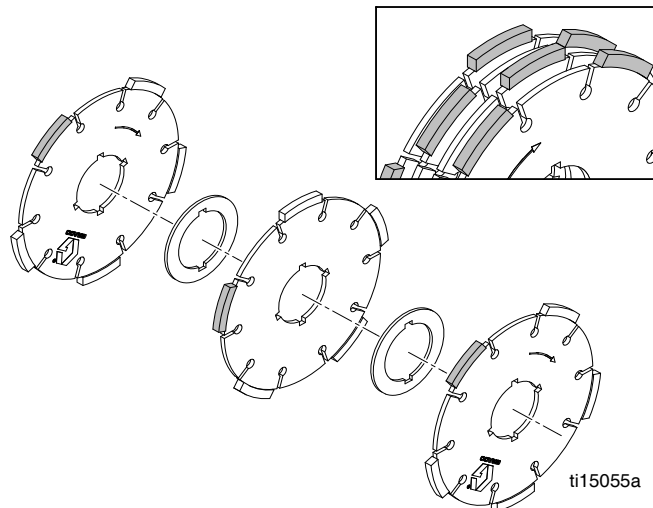


4. Rimuovere tutti i distanziali e le lame di diamante.



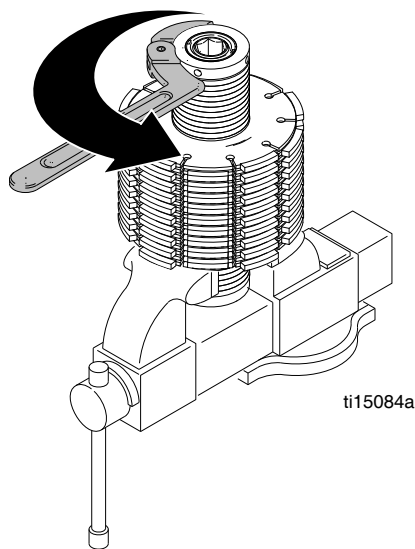
Installazione (lame di diamante)

1. Rimuovere tutti i distanziali e le lame di diamante nella sequenza e orientamento indicati di seguito (le lame devono essere ruotate in segmenti alternati quando vengono impilate).



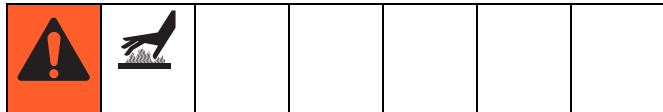
NOTA: Le lame devono essere centrate sul tamburo per ottenere le migliori prestazioni.

2. Eliminare polvere e detriti dalla filettatura. Applicare un frenafili di tipo blu/a media resistenza. Utilizzare la chiave a brugola per serrare il dado a livello con l'estremità dell'albero di trasmissione (girare in senso antiorario).



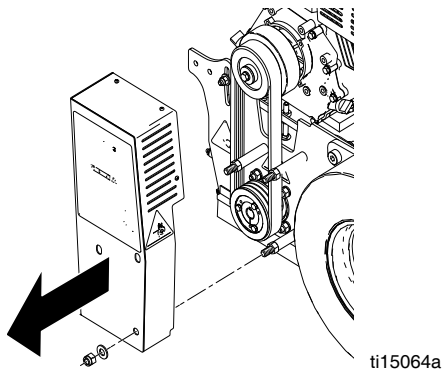
3. Togliere il tamburo dalla morsa e installarlo (vedere **Sostituzione del tamburo**, a pagina 6).

Sostituzione della cinghia

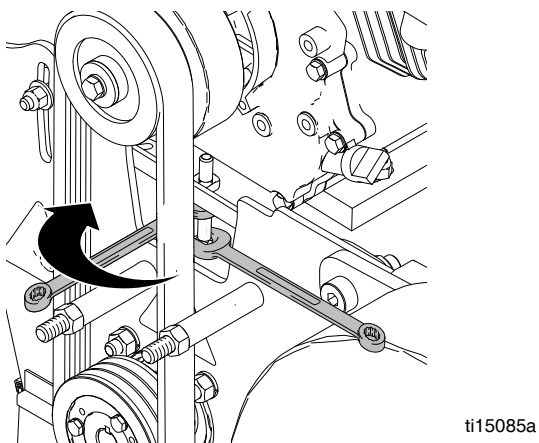


Rimozione

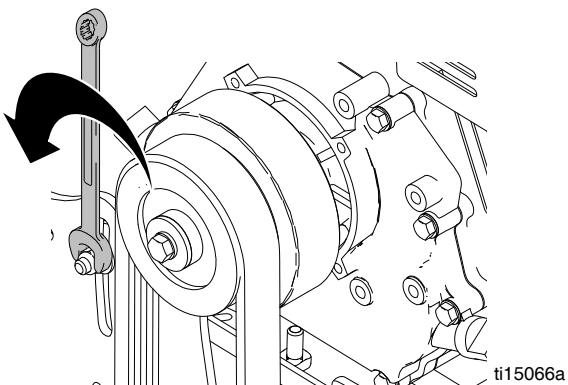
1. Rimuovere i tre dadi e le rondelle. Rimuovere la copertura della cinghia.



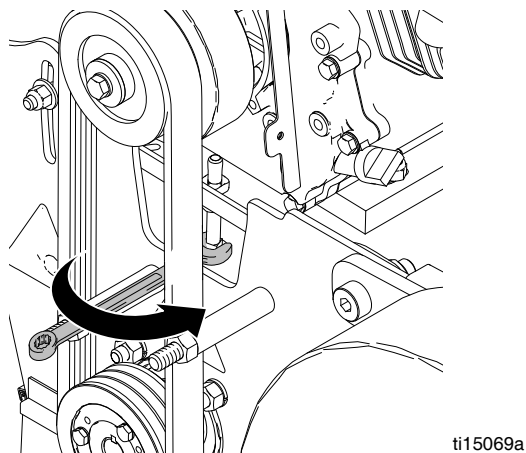
2. Allentare il dado di blocco attraverso i due lati della cinghia.



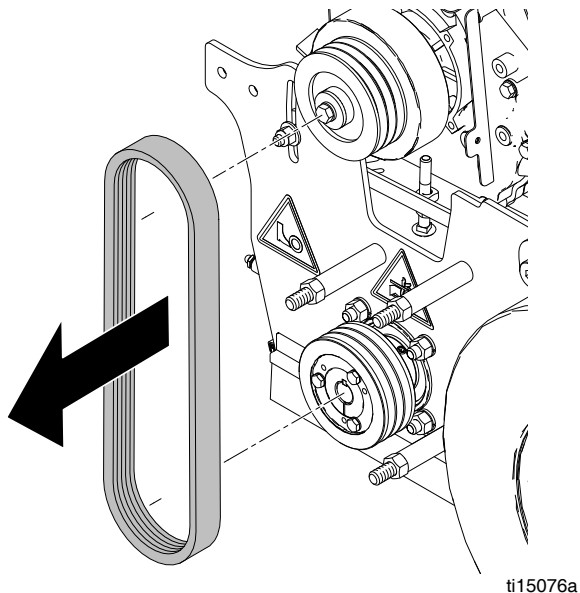
3. Usare due chiavi per allentare i bulloni del montaggio del motore su ciascun lato della base dello scarificatore.



4. Allentare il bullone di fondo per abbassare la piastra della puleggia.

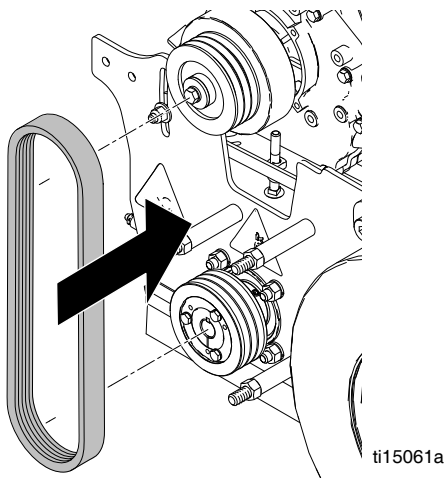


5. Rimuovere la cinghia usata.

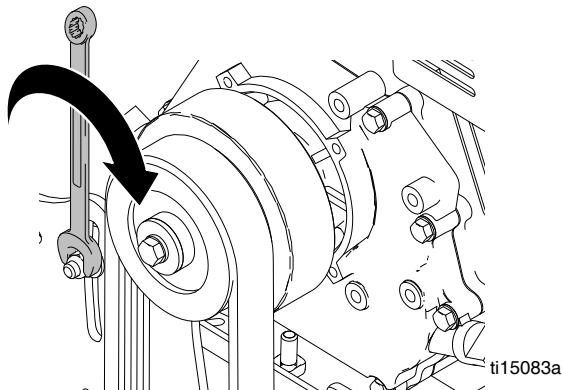


Installazione

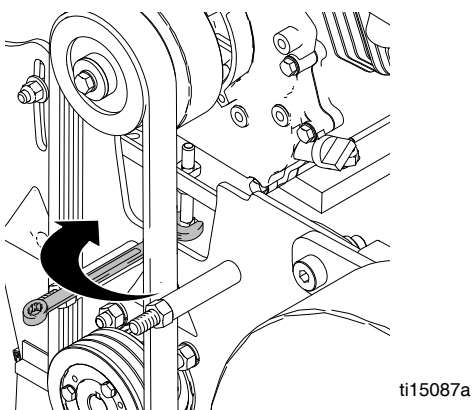
1. Installare la nuova cinghia.



2. Usare due chiavi per stringere i bulloni del montaggio del motore su ciascun lato della base dello scarificatore.



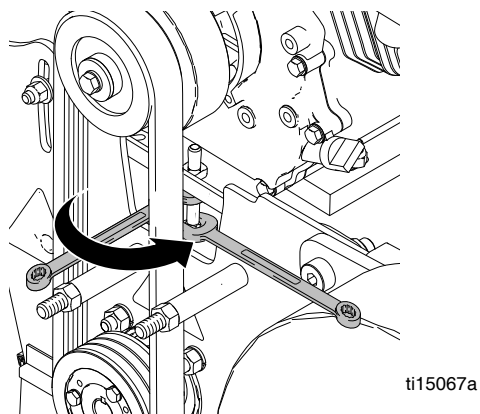
3. Stringere il dado di regolazione della cinghia con la tensione raccomandata qui di seguito.



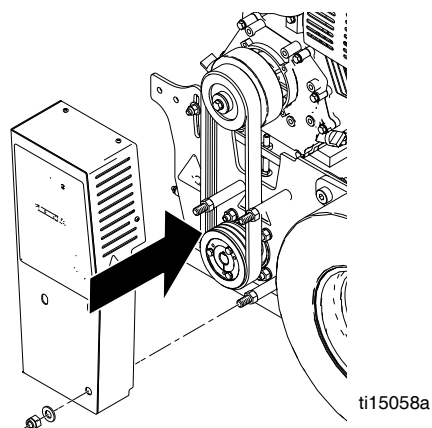
Raccomandazioni per la tensione della cinghia:

(cinghia 3VX375) Modelli Serie		270 A	390 A	480 A	
Nuova cinghia	Tensione (Lbf)	130 +/- 5	174 +/- 6	204 +/- 7	
	Frequenza (Hz)	83 +/- 2	96 +/- 2	104 +/- 2	
Cinghia usata	Tensione (Lbf)	112 +/- 5	150 +/- 6	176 +/- 7	
	Frequenza (Hz)	77 +/- 2	90 +/- 2	97 +/- 2	
(cinghia 3VX355) Modelli Serie		270 B, C, D	390 B, C, D	480 B, C, D	630 A
Nuova cinghia	Tensione (Lbf)	145 +/- 5	193 +/- 7	194 +/- 7	194 +/- 7
	Frequenza (Hz)	91 +/- 2	105 +/- 2	105 +/- 2	105 +/- 2
Cinghia usata	Tensione (Lbf)	125 +/- 5	167 +/- 7	167 +/- 7	167 +/- 7
	Frequenza (Hz)	85 +/- 2	98 +/- 2	98 +/- 2	98 +/- 2

4. Stringere il dado di blocco attraverso i due lati della cinghia.



5. Rimontare la copertura della cinghia e stringere i tre dadi e le quattro viti.

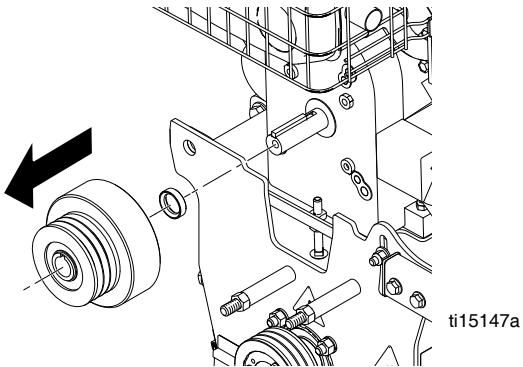


Sostituzione della frizione

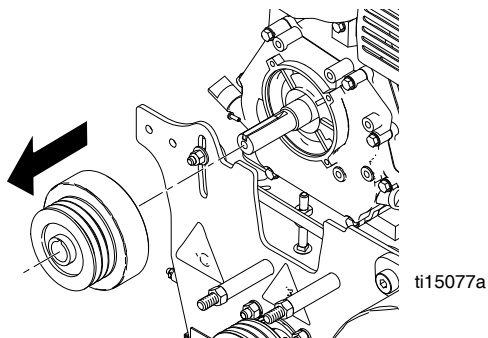


Rimozione

1. Rimuovere la protezione della cinghia e la cinghia (vedere **Sostituzione della cinghia**, a pagina 9).
2. Usare una chiave a impulso per rimuovere il bullone della frizione.

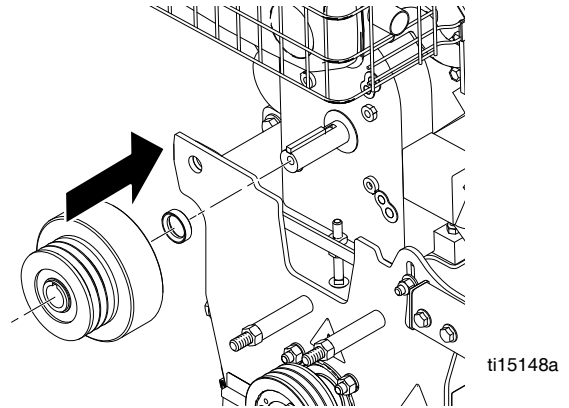


3. Rimuovere la frizione usata.

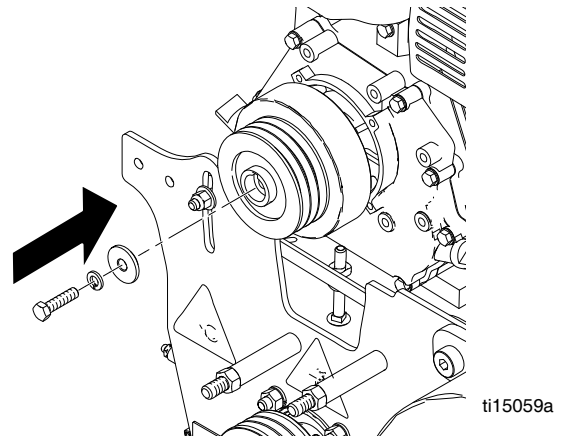


Installazione

1. Installare la frizione.

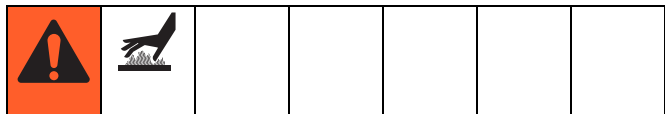


2. Usare una chiave a impulso per stringere il bullone della frizione.



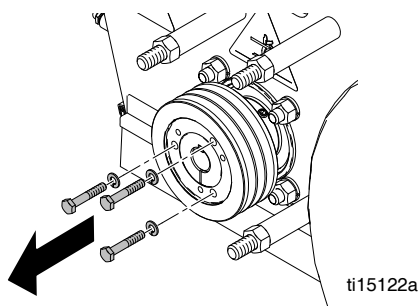
3. Installare la cinghia e la protezione della cinghia (vedere **Sostituzione della cinghia**, a pagina 9).

Sostituzione della puleggia

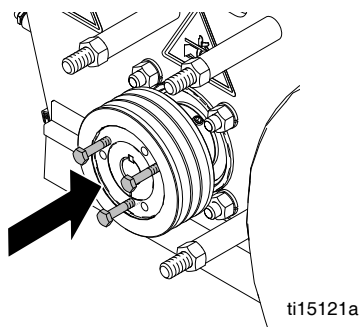


Rimozione

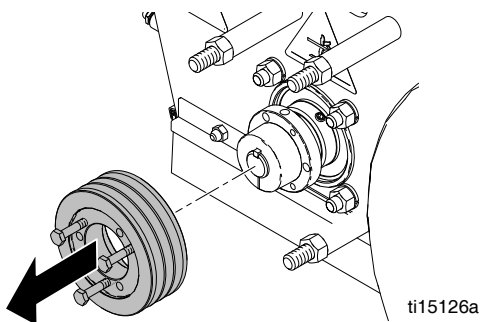
1. Togliere il tamburo (vedere **Sostituzione del tamburo**, a pagina 6).
2. Rimuovere la protezione della cinghia e la cinghia (vedere **Sostituzione della cinghia**, a pagina 9).
3. Togliere le tre viti e le rondelle della puleggia della cinghia.



4. Inserire tre viti nei fori di rimozione della puleggia. Stringere in modo uniforme le viti e rimuovere lentamente la puleggia.

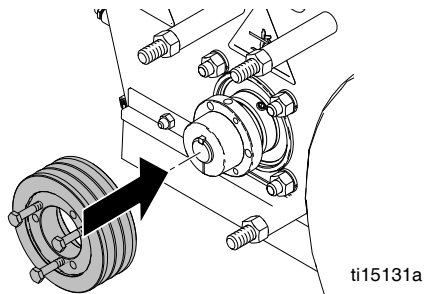


5. Rimuovere la puleggia.

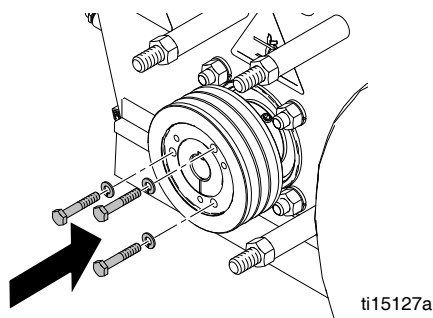


Installazione

6. Installare la puleggia nell'albero esagonale.



7. Inserire le tre viti e le rondelle della puleggia.



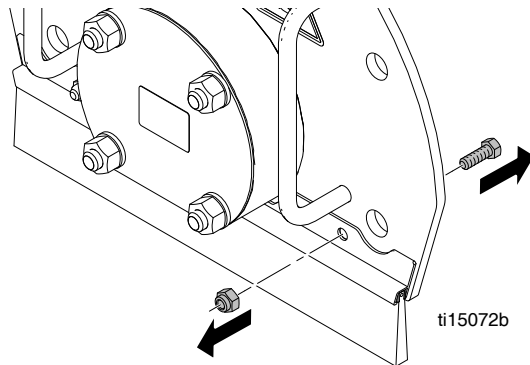
8. Sostituire la protezione della cinghia e la cinghia (vedere **Sostituzione della cinghia**, a pagina 9).
9. Sostituire il tamburo (vedere **Sostituzione del tamburo**, a pagina 6).

Sostituzione della spazzola

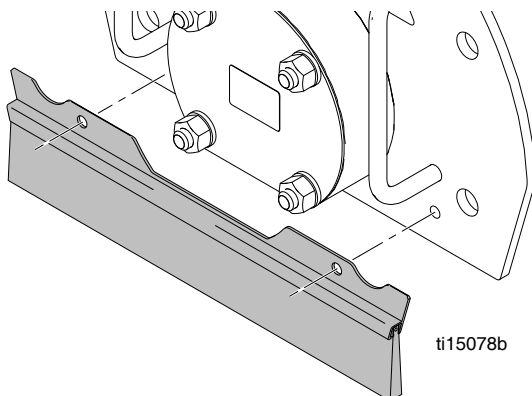


Rimozione

1. Rimuovere i due bulloni di montaggio.

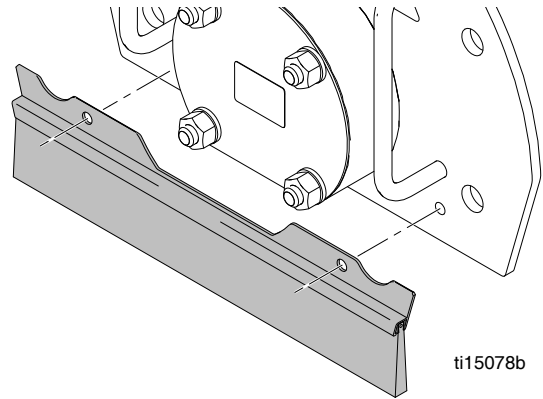


2. Rimuovere la spazzola usata.

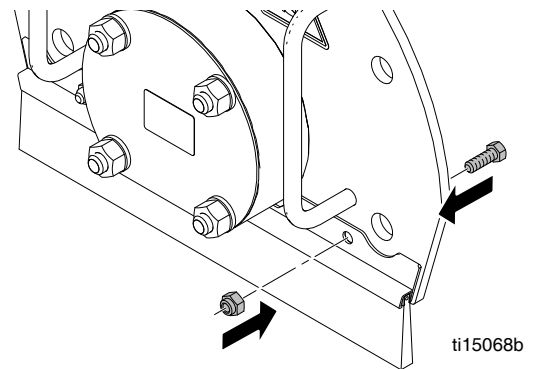


Installazione

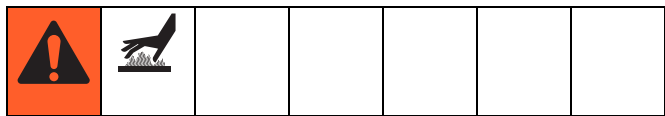
1. Installare la nuova spazzola.



2. Serrare i due bulloni di montaggio.

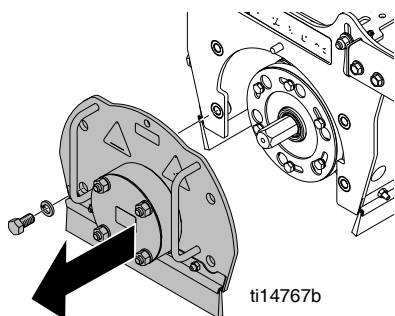


Sostituzione del gruppo dei cuscinetti della trasmissione



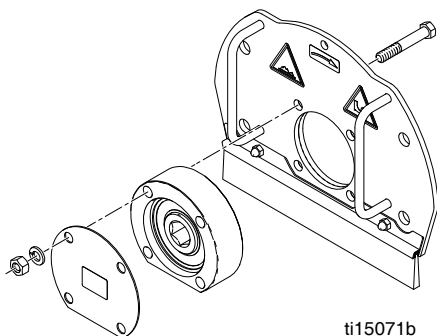
Rimozione del gruppo dei cuscinetti dello sportello

1. Rimuovere i quattro dadi che collegano il gruppo dei cuscinetti allo sportello e rimuovere lo sportello.

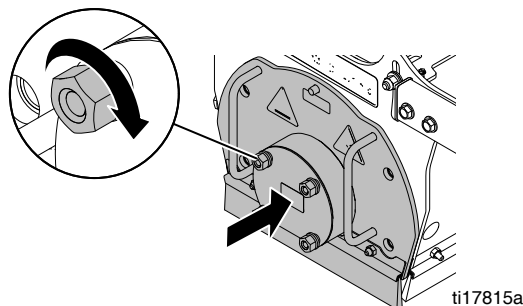


Installazione del gruppo dei cuscinetti dello sportello

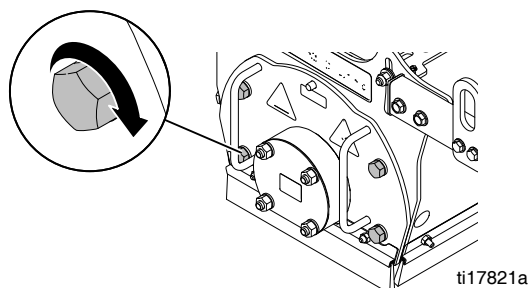
1. Inserire un nuovo gruppo di cuscinetti dello sportello attraverso il foro nello sportello. **NOTA:** Assicurarsi che la guarnizione dell'albero sia all'interno della gabbia.



2. Installare il coperchio per la polvere sul cuscinetto. Serrare a mano i dadi e le rondelle elastiche allo sportello. **NOTA:** NON serrare completamente i bulloni in questo momento.
3. Assemblare lo sportello sull'unità e far scivolare lo sportello intorno finché il gruppo dei cuscinetti non sia in posizione ben allineato.

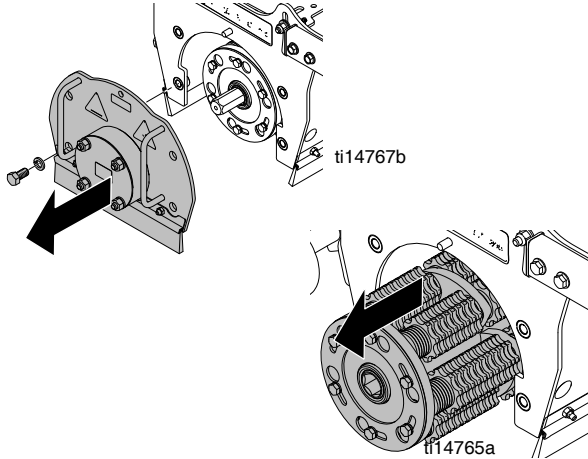


4. Serrare i quattro dadi sul gruppo dei cuscinetti per fissarli in posizione.
5. Serrare i quattro bulloni per mantenere lo sportello in posizione.



Rimozione del gruppo dei cuscinetti della trasmissione

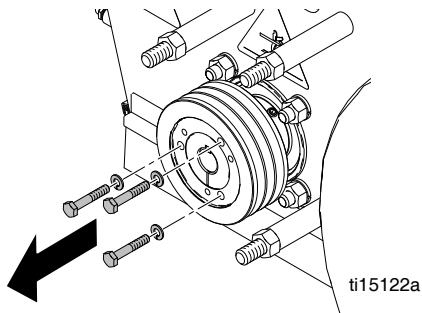
1. Rimuovere lo sportello dall'unità e rimuovere qualsiasi tamburo di taglio sulla macchina.



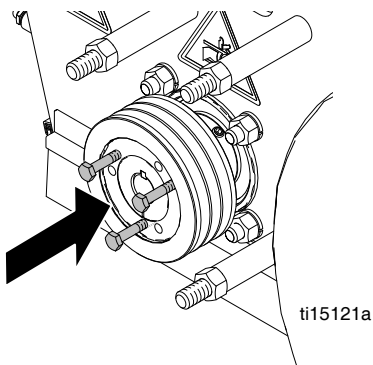
2. Rimuovere la protezione della cinghia e la cinghia (vedere pagina 9).

3. Togliere la carrucola.

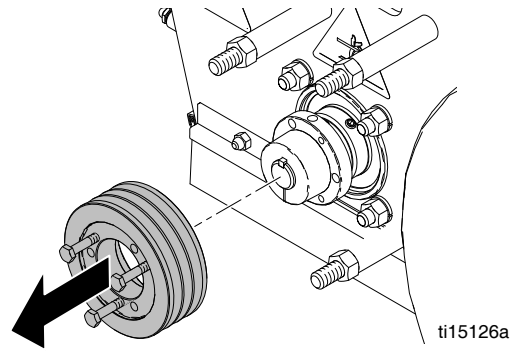
- a. Rimuovere i tre bulloni che collegano la carrucola sulla boccola.



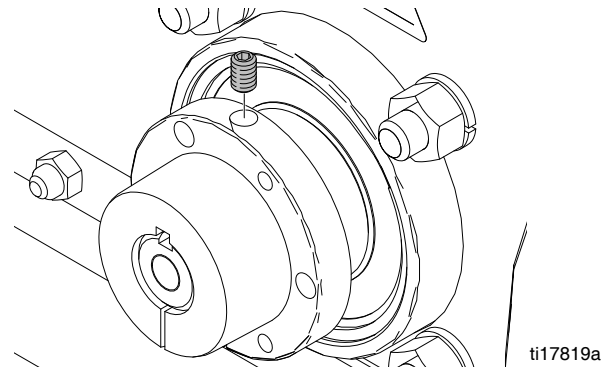
- b. Inserire tre bulloni nei fori adiacenti e serrare in modo regolare per rimuovere la carrucola dalla boccola.



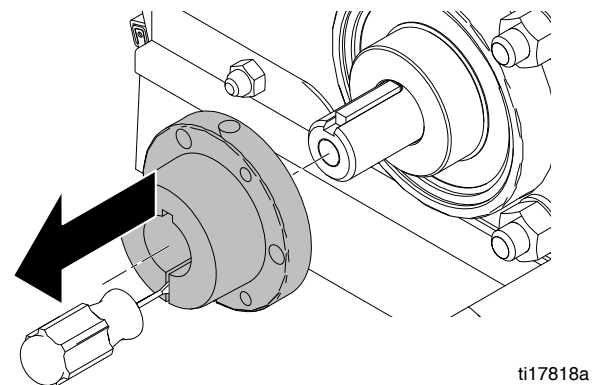
- c. Togliere la carrucola.



- d. Rimuovere la vite di regolazione dalla boccola.



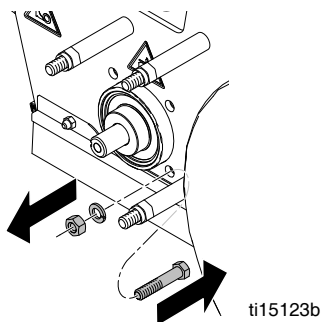
- e. Rimuovere la boccola dall'albero di trasmissione. Se la boccola è molto stretta, picchiare un cacciavite a testa piatta nel foro sulla boccola per aprirlo verso l'alto ed estrarre l'albero.



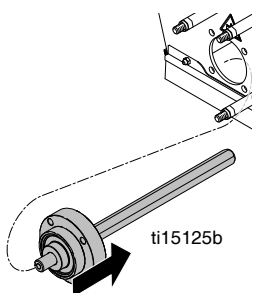
AVVISO

NON serrare eccessivamente i bulloni per evitarne la rottura.

4. Rimuovere tutti e quattro i dadi che tengono il cuscinetto laterale della trasmissione sulla gabbia.

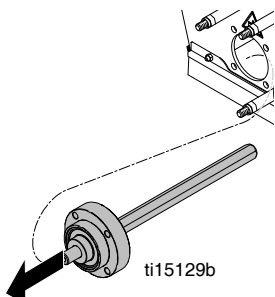


5. Far scivolare il gruppo dell'albero fuori dai fori.



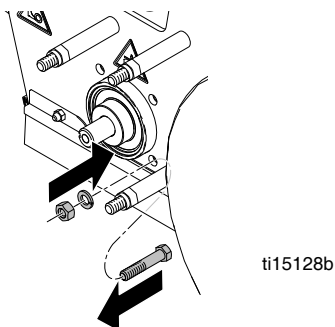
Installazione del gruppo dei cuscinetti della trasmissione

1. Inserire il nuovo gruppo dei cuscinetti della trasmissione nella gabbia.

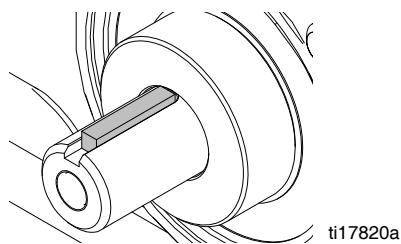


NOTA: Assicurarsi di utilizzare i bulloni più piccoli per il cuscinetto laterale della trasmissione.

2. Serrare i dadi e le rondelle elastiche per tenere il gruppo dei cuscinetti in posizione.

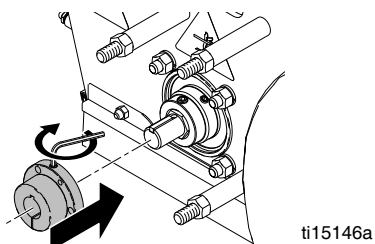


3. Assicurarsi che la chiavetta dell'albero di trasmissione sia assemblata come mostrato di seguito.

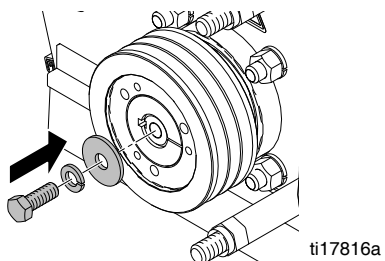


Installazione della carrucola

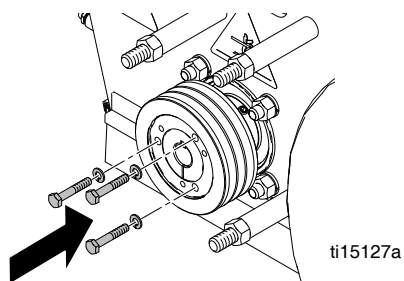
1. Inserire la boccola sull'albero di trasmissione. Assicurarsi che la chiavetta sia in posizione.



2. Applicare il sigillante per filettature alla vite di regolazione e installarla nella boccola.
3. Applicare il sigillante per filettature al bullone e posizionare la rondella elastica e il distanziale sul bullone come illustrato. Inserirlo fino alla fine dell'albero e serrare. Assicurarsi che la rondella elastica sia completamente compressa.



4. Installare la carrucola sulla boccola e serrare in modo regolare i tre bulloni e le rondelle per tirare la carrucola sulla struttura.

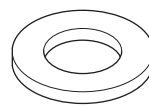
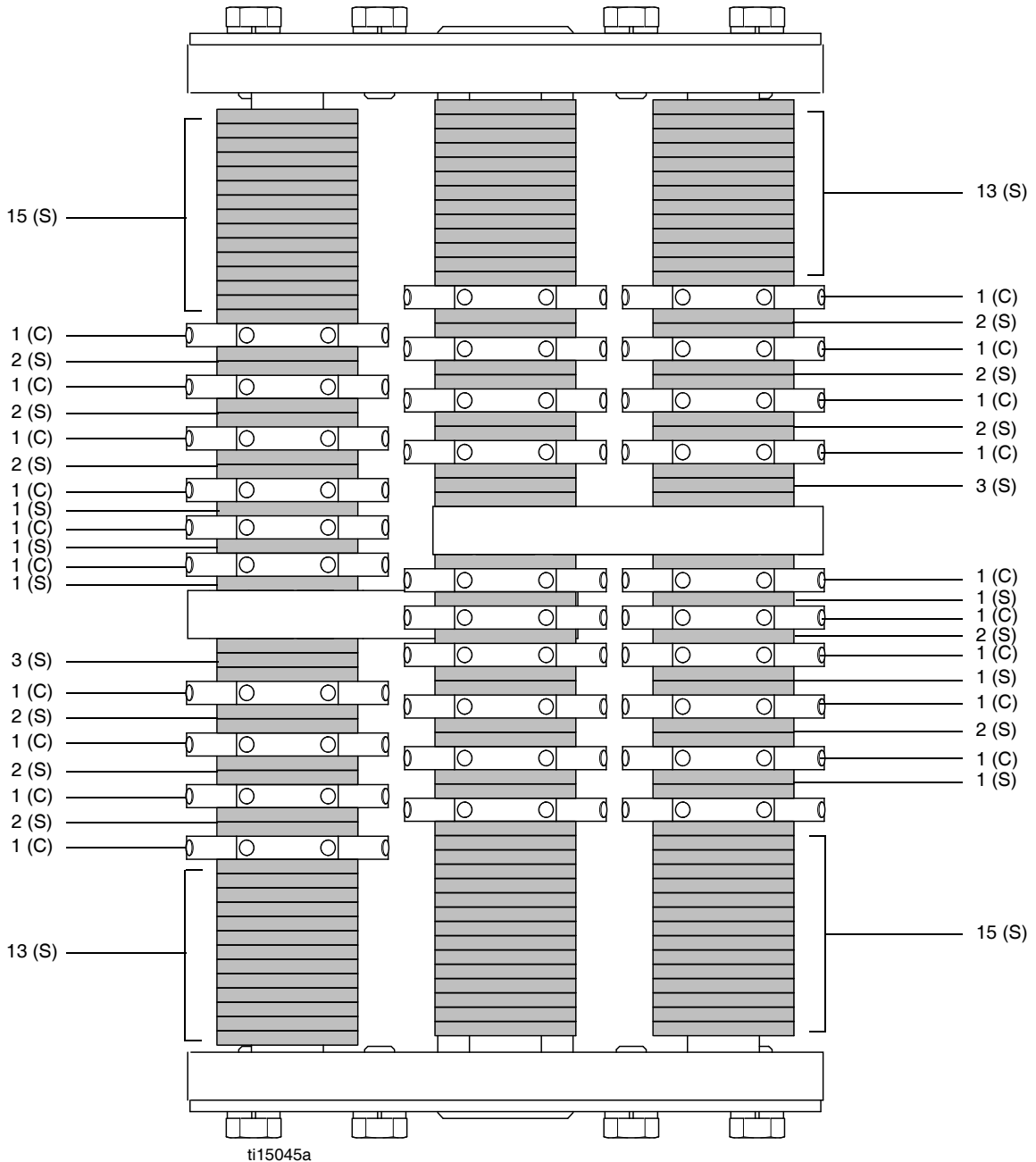


5. Sostituire la cinghia e la protezione della cinghia (vedere pagina 9).

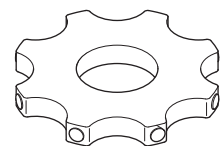
Raccomandazioni sull'impilaggio dei coltelli

Trituratrici per taglio grosso (spazio doppio) da 15 cm (6 poll.) Distanziali 276/Coltelli 60

ISTRUZIONI: Ruotare con sequenza di 180° e ripetere per gli alberi rimanenti.



(S) Distanziale



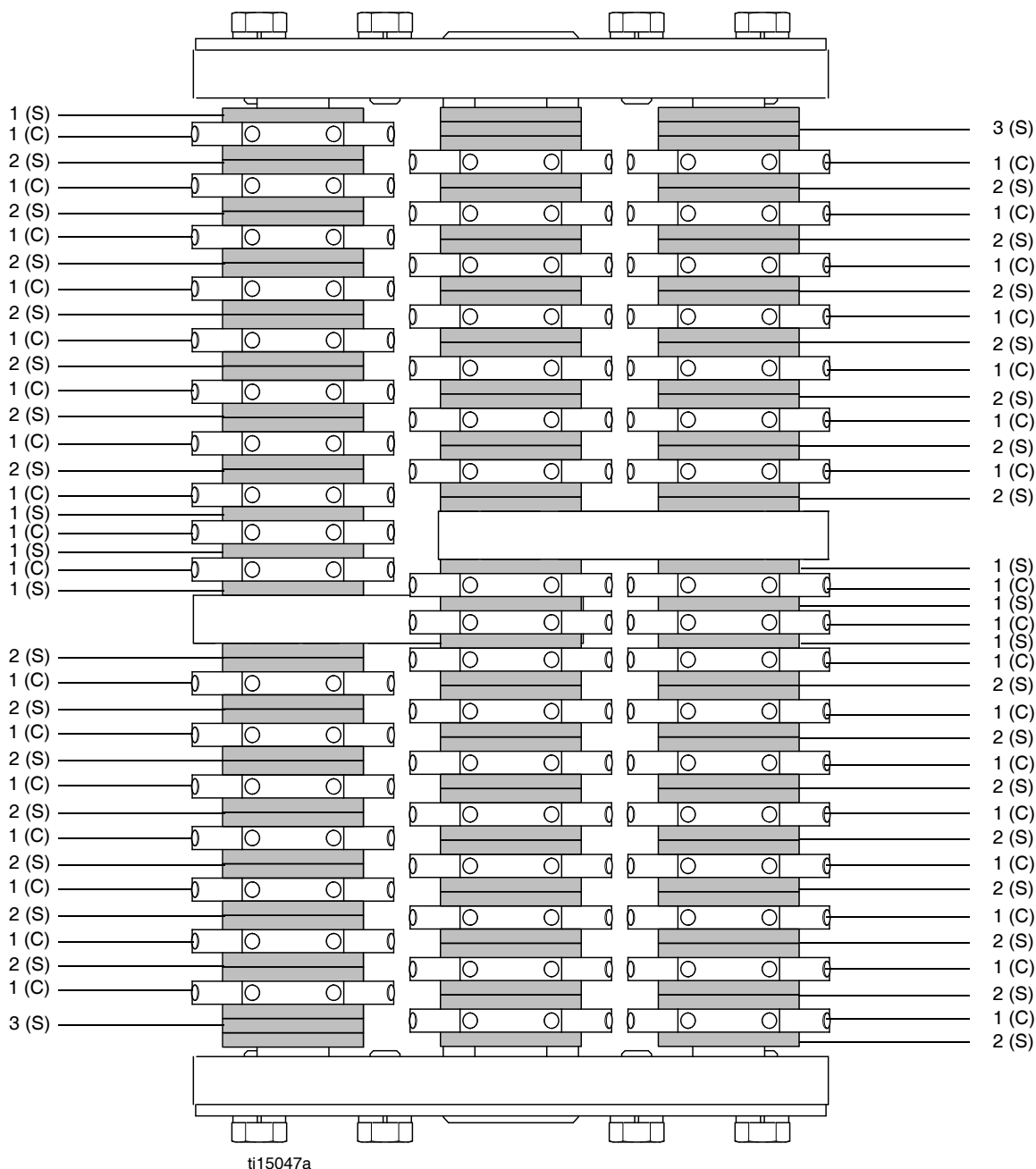
ti15053a

(C) Trituratrice al carburo

NOTA: il gruppo può variare a seconda delle tolleranze. Impilare coltelli e distanziatori in modo che il tamburo sia correttamente bilanciato, al fine di prevenire vibrazioni eccessive.

Trituratrici per taglio grosso (spazio doppio) da 25 cm (10 poll.) Distanziali 210/Coltelli 102

ISTRUZIONI: Ruotare con sequenza di 180° e ripetere per gli alberi rimanenti.



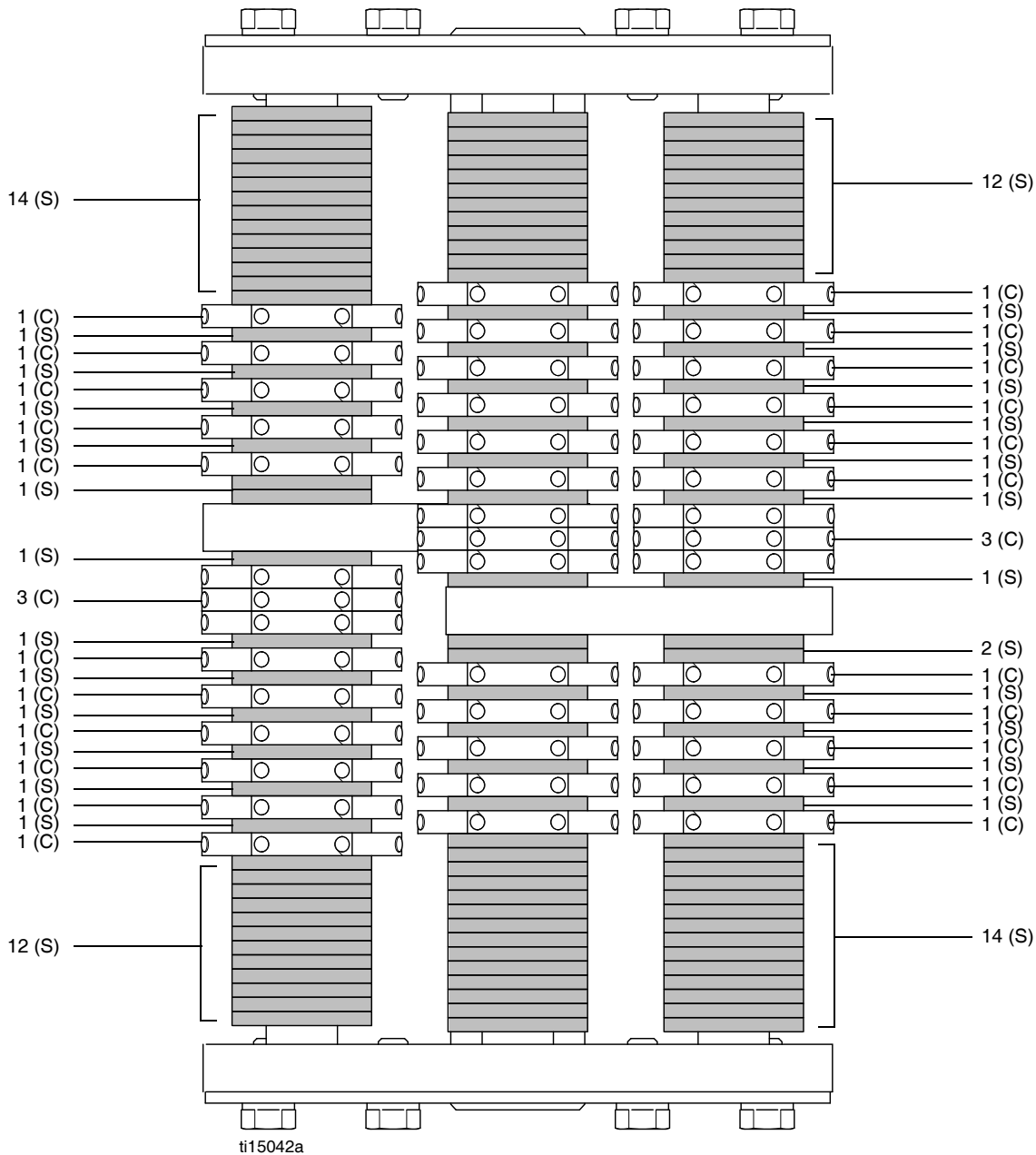
NOTA: il gruppo può variare a seconda delle tolleranze. Impilare coltelli e distanziatori in modo che il tamburo sia correttamente bilanciato, al fine di prevenire vibrazioni eccessive.

(S) Distanziale

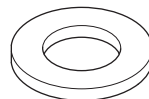
(C) Tritratrice
al carburo

Trituratrici per taglio normale (spazio singolo) da 15 cm (6 poll.) Distanziali 234/Coltelli 84

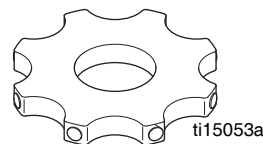
ISTRUZIONI: Ruotare il tamburo di 180° e ripetere per gli alberi rimanenti.



NOTA: il gruppo può variare a seconda delle tolleranze. Impilare coltelli e distanziali in modo che il tamburo sia correttamente bilanciato, al fine di prevenire vibrazioni eccessive.



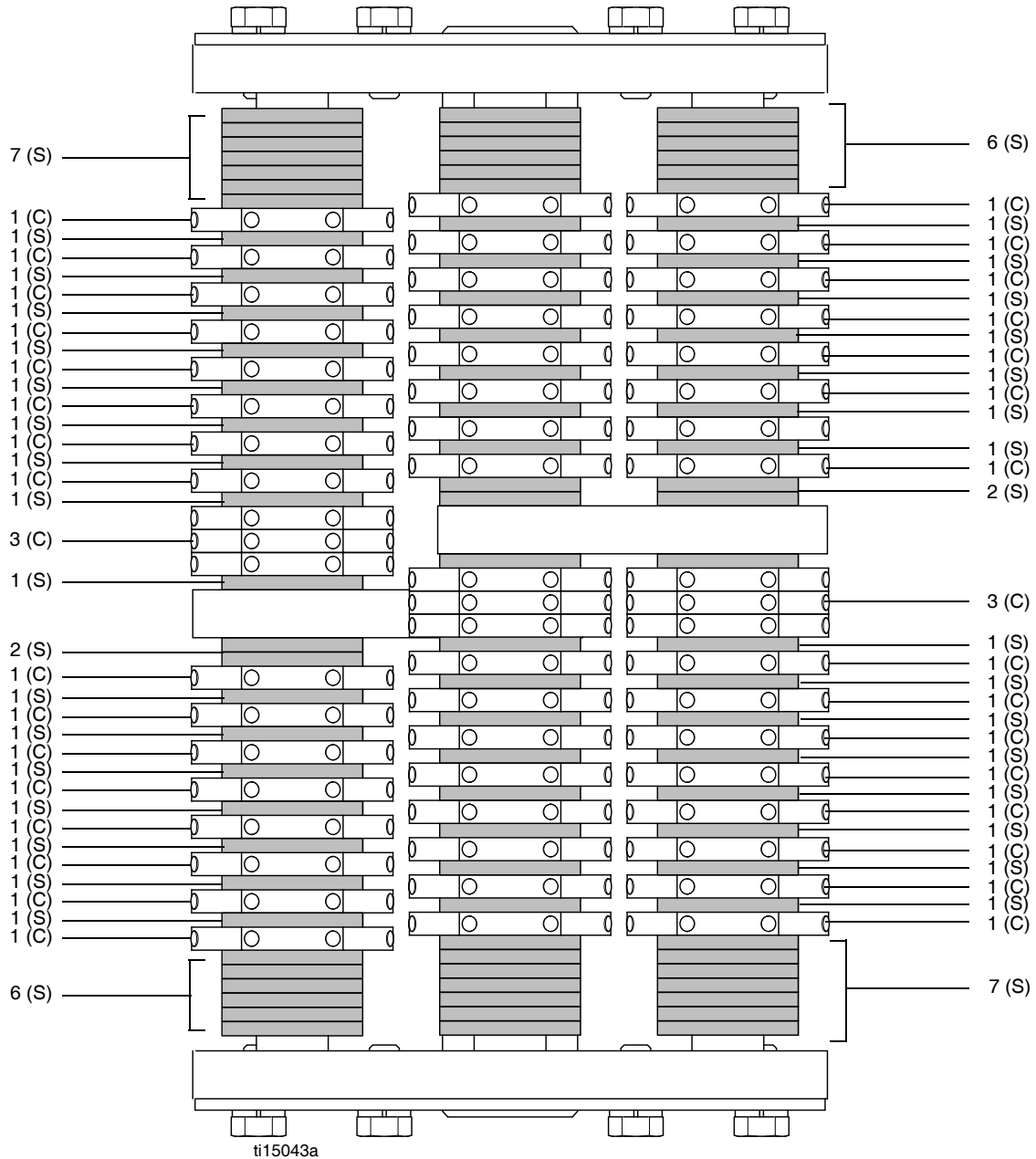
(S) Distanziale



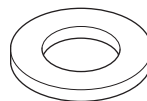
(C) Tritratrice al carburo

Trituratrici per taglio normale (spazio singolo) da 20 cm (8 poll.) Distanziali 186/Coltelli 114

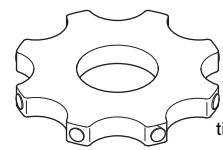
ISTRUZIONI: Ruotare il tamburo di 180° e ripetere per gli alberi rimanenti.



NOTA: il gruppo può variare a seconda delle tolleranze. Impilare coltelli e distanziali in modo che il tamburo sia correttamente bilanciato, al fine di prevenire vibrazioni eccessive.



(S) Distanziale

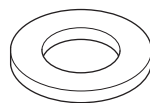
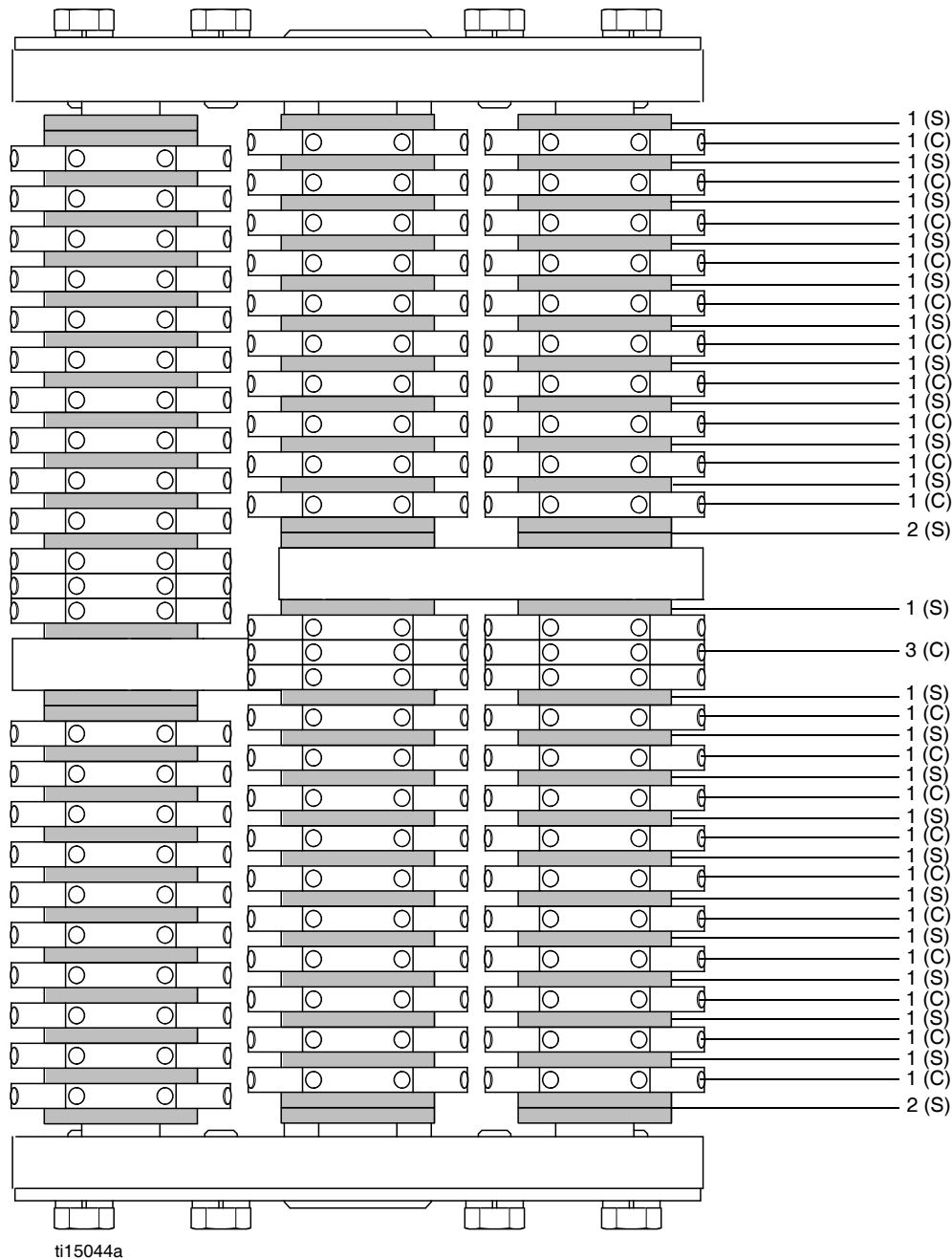


ti15053a

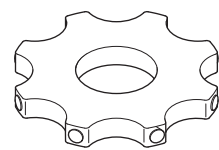
(C) Tritratrice al carburo

Trituratrici per taglio normale (spazio singolo) da 25 cm (10 poll.) Distanziali 150/Coltelli 138

ISTRUZIONI: Ruotare il tamburo di 180° e ripetere per gli alberi rimanenti.



(S) Distanziale



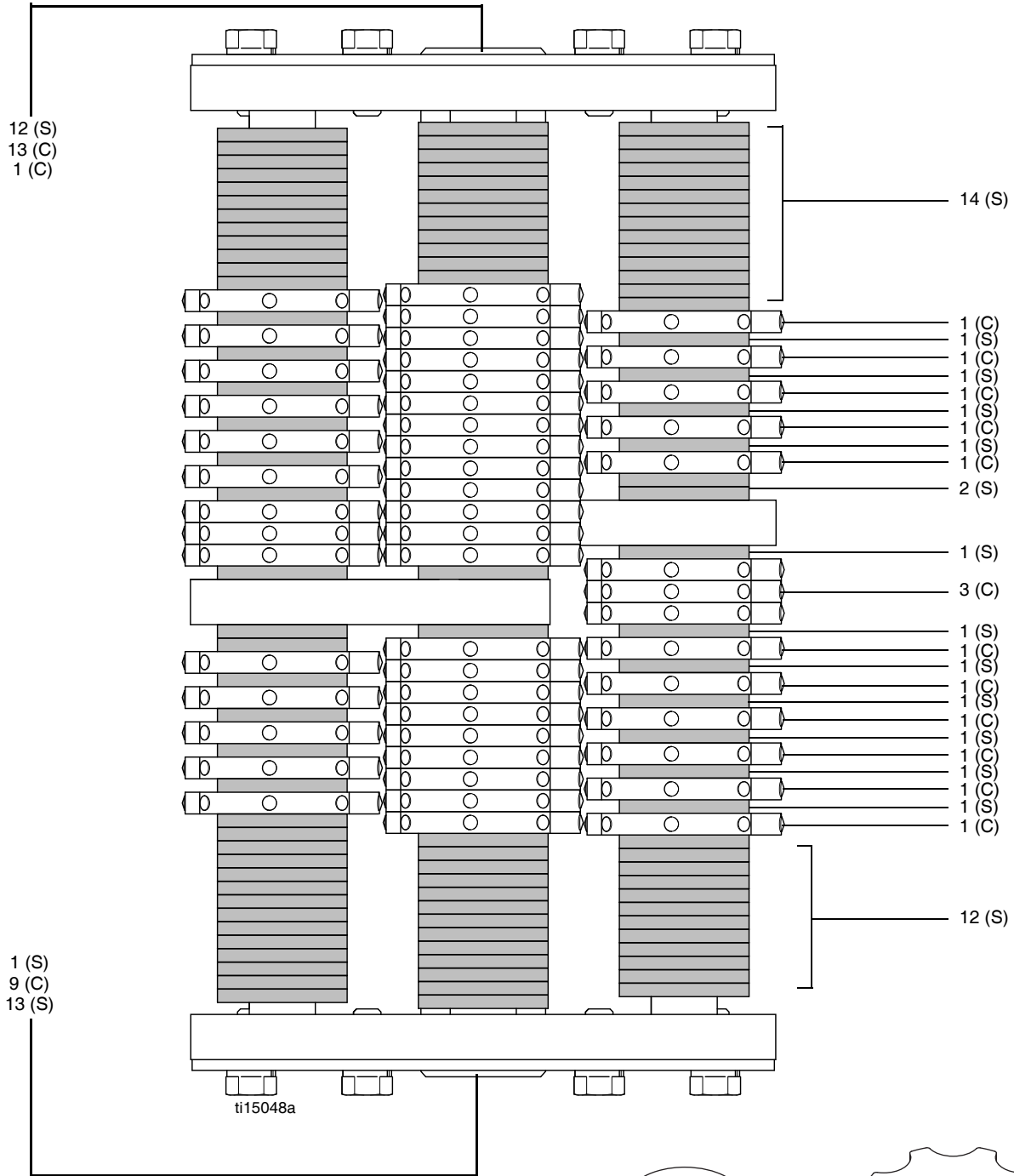
ti15053a

**(C) Tritratrice
al carburo**

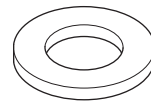
NOTA: il gruppo può variare a seconda delle tolleranze. Impilare coltelli e distanziali in modo che il tamburo sia correttamente bilanciato, al fine di prevenire vibrazioni eccessive.

Trituratrici per taglio fine da 15 cm (6 poll.) Distanziali 198/Coltelli 108

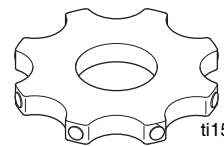
ISTRUZIONI: Ruotare con sequenza di 180° e ripetere per gli alberi rimanenti.



NOTA: il gruppo può variare a seconda delle tolleranze. Impilare coltelli e distanziatori in modo che il tamburo sia correttamente bilanciato, al fine di prevenire vibrazioni eccessive.



(S) Distanziale

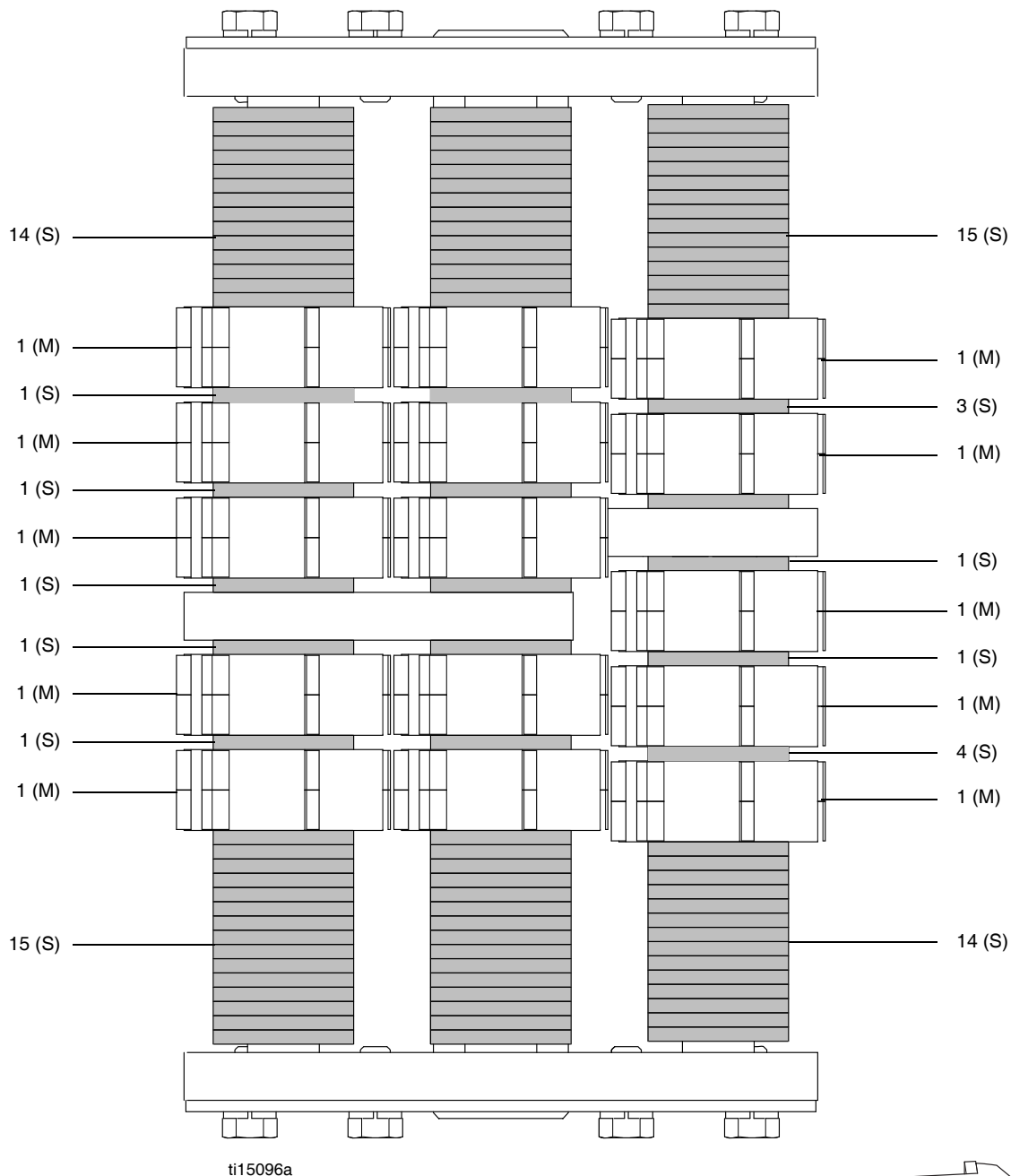


ti15053a

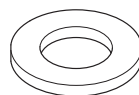
(C) Trituratrice al carburo

Frese al carburo per taglio da 15 cm (6 poll.) Distanziali 204/Coltelli 30

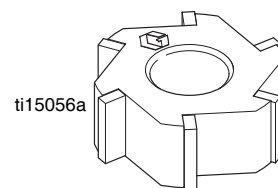
ISTRUZIONI: Ruotare con sequenza di 180° e ripetere per gli alberi rimanenti.



NOTA: il gruppo può variare a seconda delle tolleranze. Impilare coltelli e distanziali in modo che il tamburo sia correttamente bilanciato, al fine di prevenire vibrazioni eccessive.



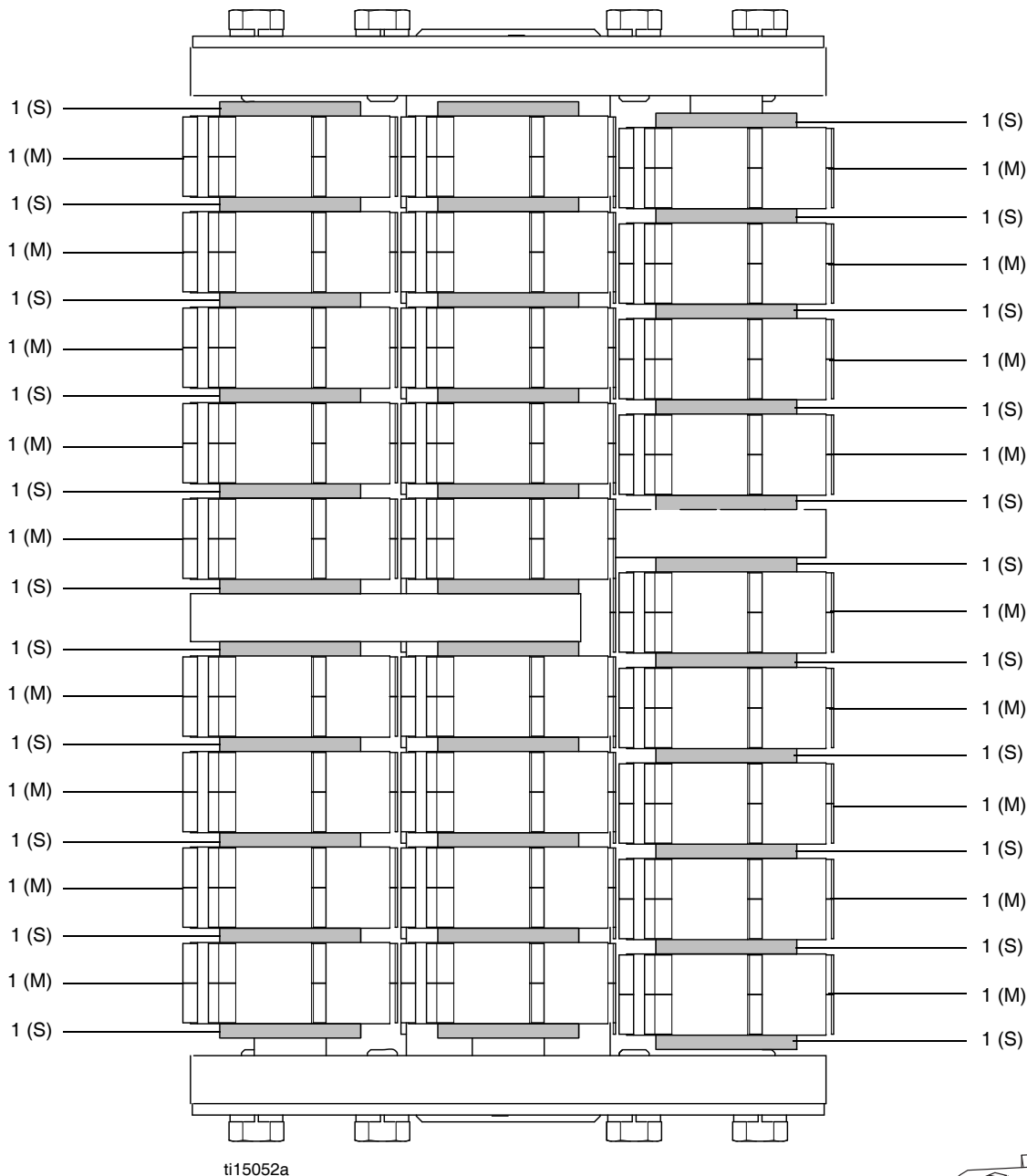
(S) Distanziale



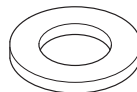
(M) Fresa

Frese al carburo per taglio da 25 cm (10 poll.) Distanziali 66/Coltelli 54

ISTRUZIONI: Ruotare con sequenza di 180° e ripetere per gli alberi rimanenti.

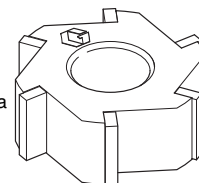


NOTA: il gruppo può variare a seconda delle tolleranze. Impilare coltelli e distanziatori in modo che il tamburo sia correttamente bilanciato, al fine di prevenire vibrazioni eccessive.



(S) Distanziale

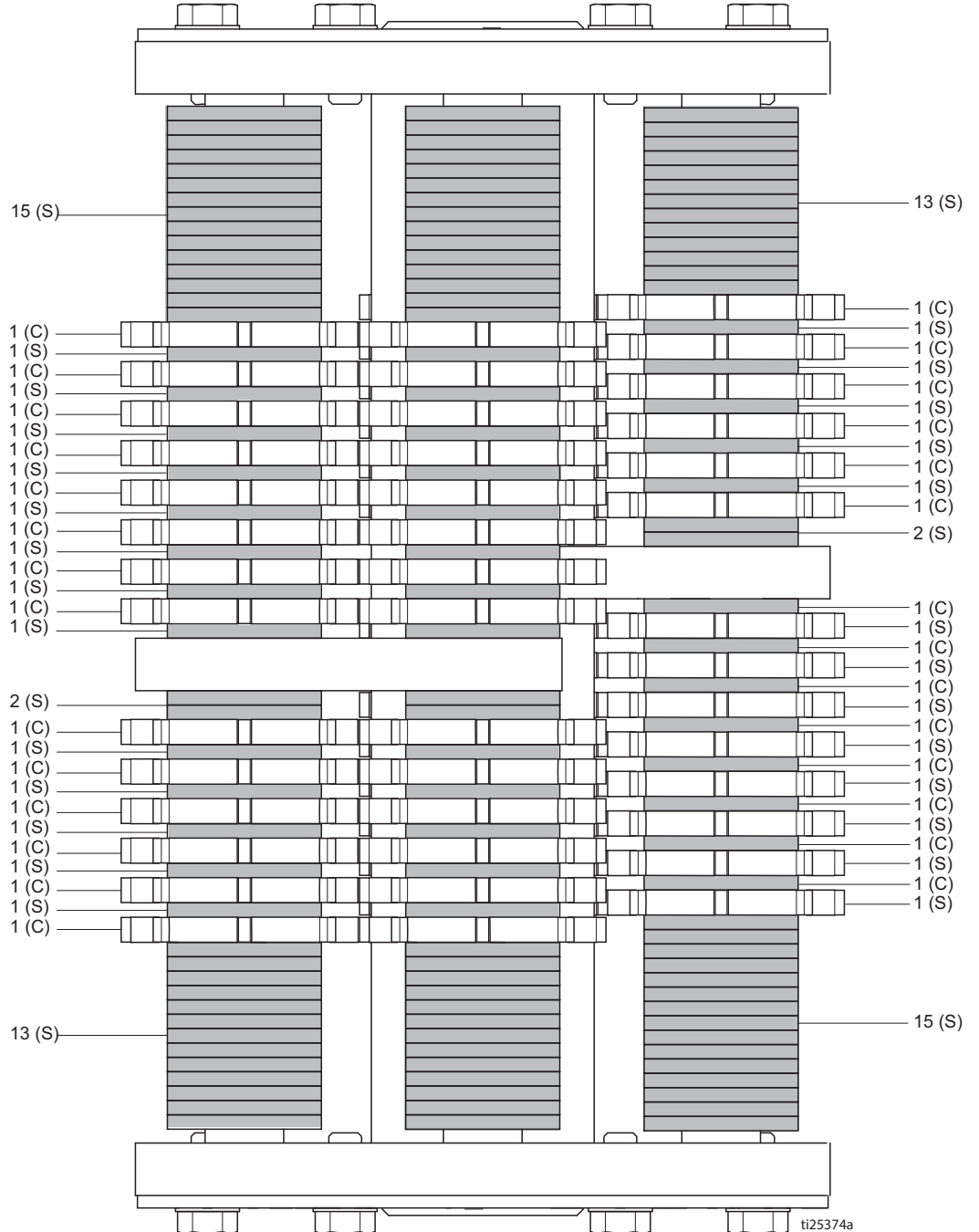
ti15056a



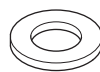
(M) Fresa

Taglio completo di installazione mazzafrusto da 15 cm (6 poll.) Distanziali 258/Coltelli 84

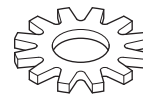
ISTRUZIONI: Ruotare con sequenza di 180° e ripetere per gli alberi rimanenti.



NOTA: il gruppo può variare a seconda delle tolleranze. Impilare coltelli e distanziali in modo che il tamburo sia correttamente bilanciato, al fine di prevenire vibrazioni eccessive.



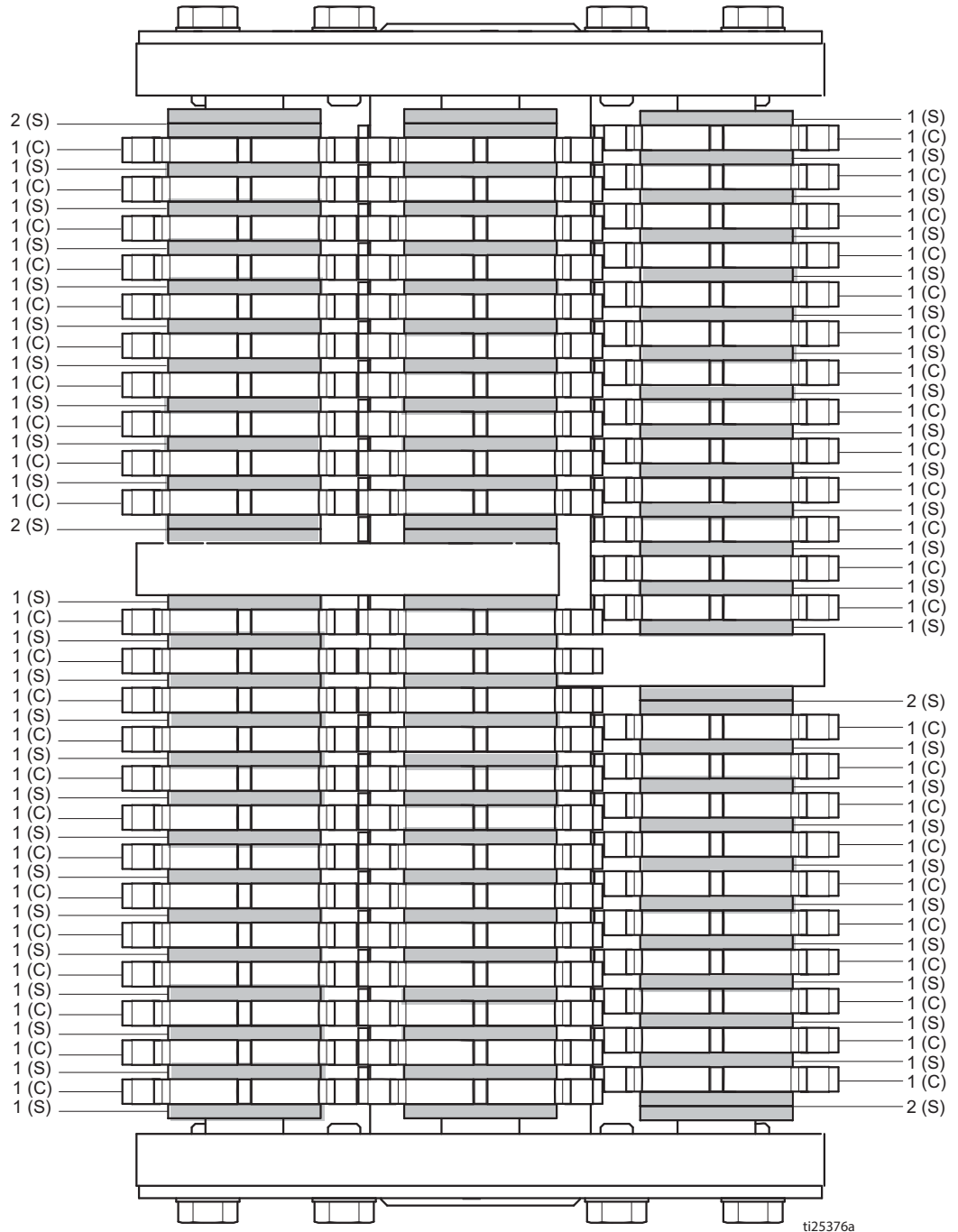
(S) Distanziale



(C) Coltello

Taglio completo di installazione mazzafrusto da 25 cm (10 poll.) Distanziali 162/Coltelli 138

ISTRUZIONI: Ruotare con sequenza di 180° e ripetere per gli alberi rimanenti.



NOTA: il gruppo può variare a seconda delle tolleranze. Impilare coltelli e distanziali in modo che il tamburo sia correttamente bilanciato, al fine di prevenire vibrazioni eccessive.



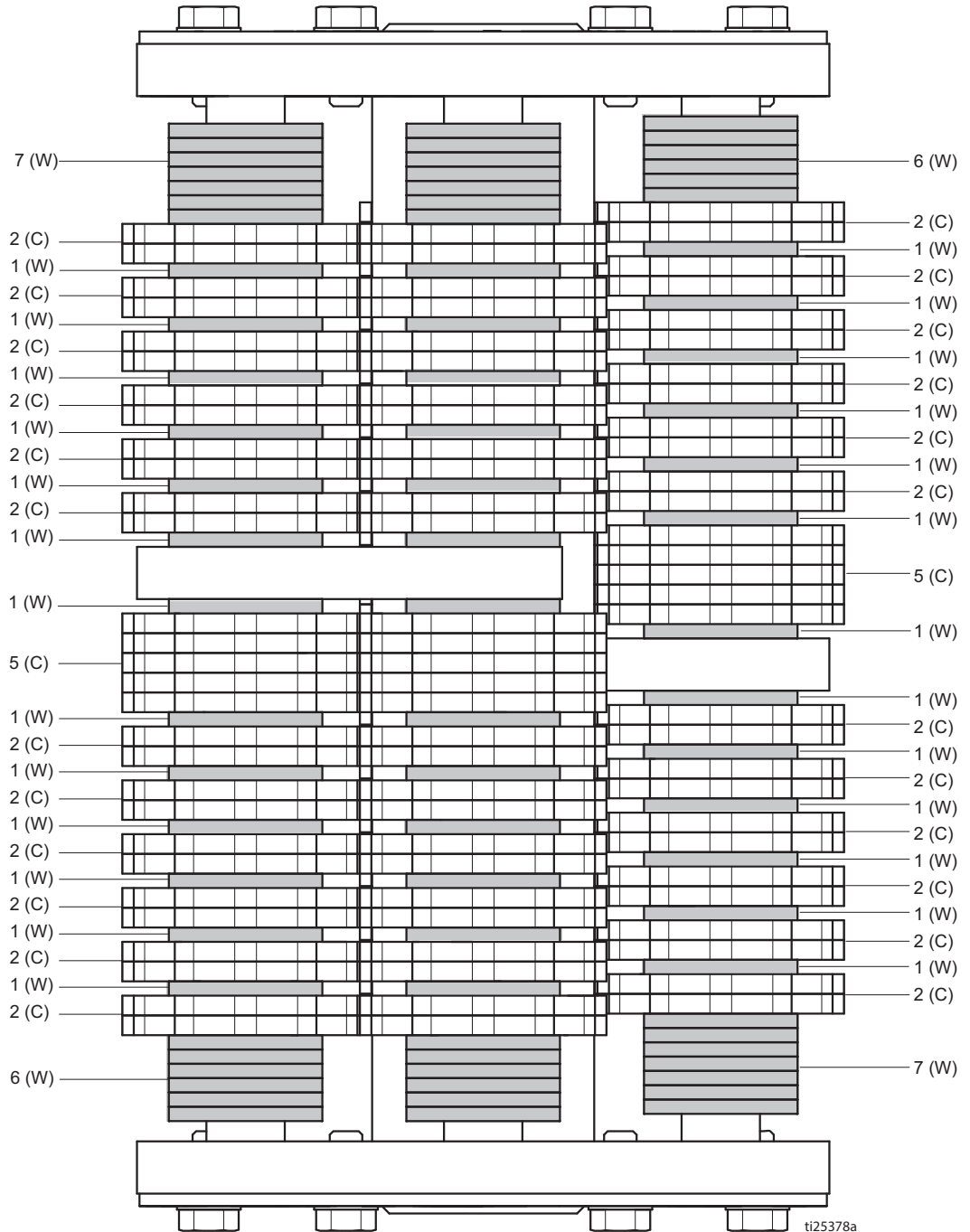
(S) Distanziale



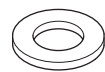
(C) Coltello

Installazione frese in acciaio da 20 cm (8 poll.) Rondelle 156/Coltelli 174

ISTRUZIONI: Ruotare con sequenza di 180° e ripetere per gli alberi rimanenti.



NOTA: il gruppo può variare a seconda delle tolleranze. Impilare coltelli e distanziatori in modo che il tamburo sia correttamente bilanciato, al fine di prevenire vibrazioni eccessive.



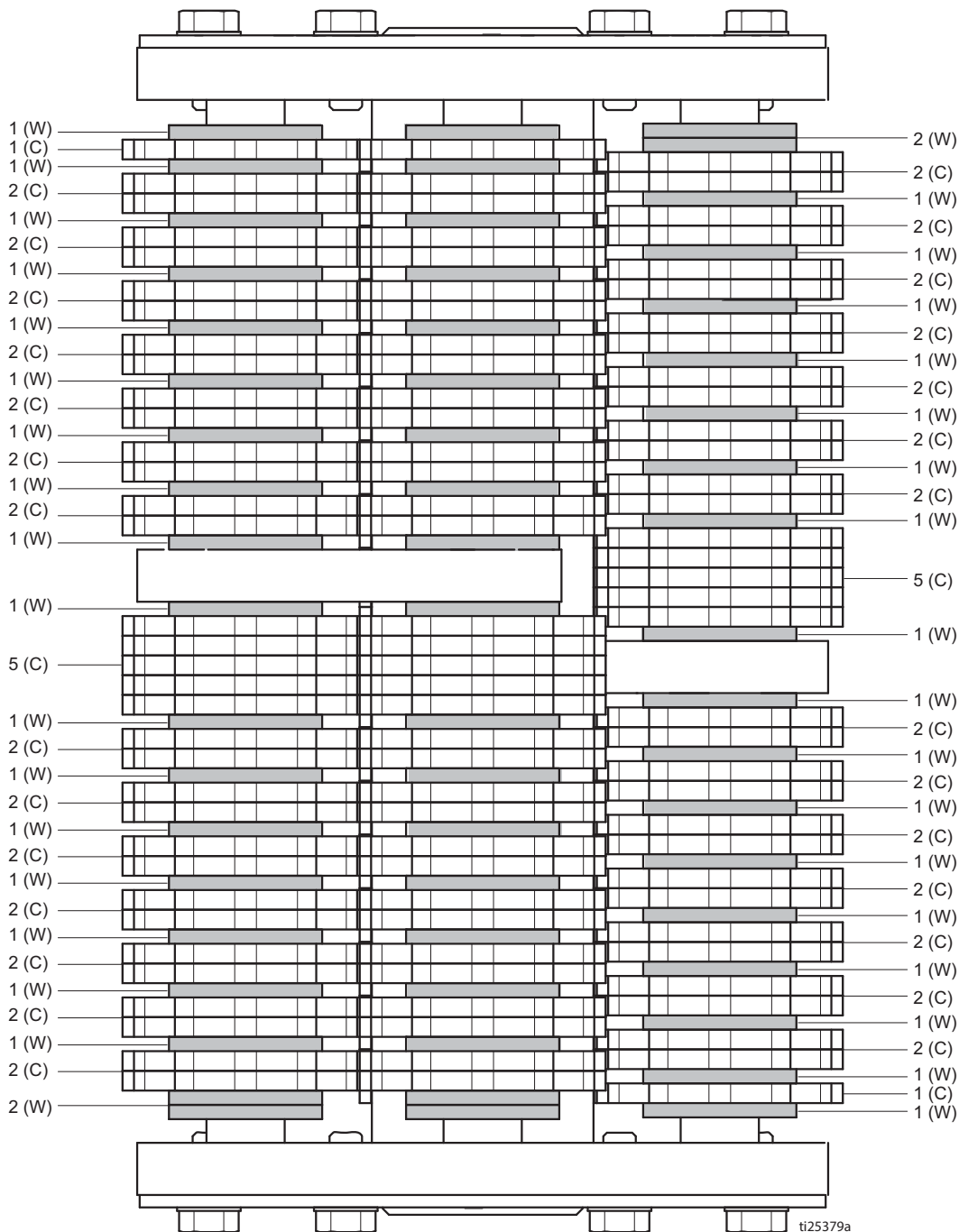
(W) Rondella



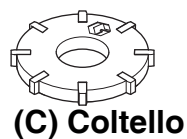
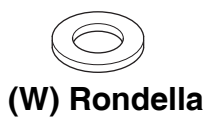
(C) Coltello

Installazione frese in acciaio da 25 cm (10 poll.) Rondelle 114/Coltelli 204

ISTRUZIONI: Ruotare con sequenza di 180° e ripetere per gli alberi rimanenti.



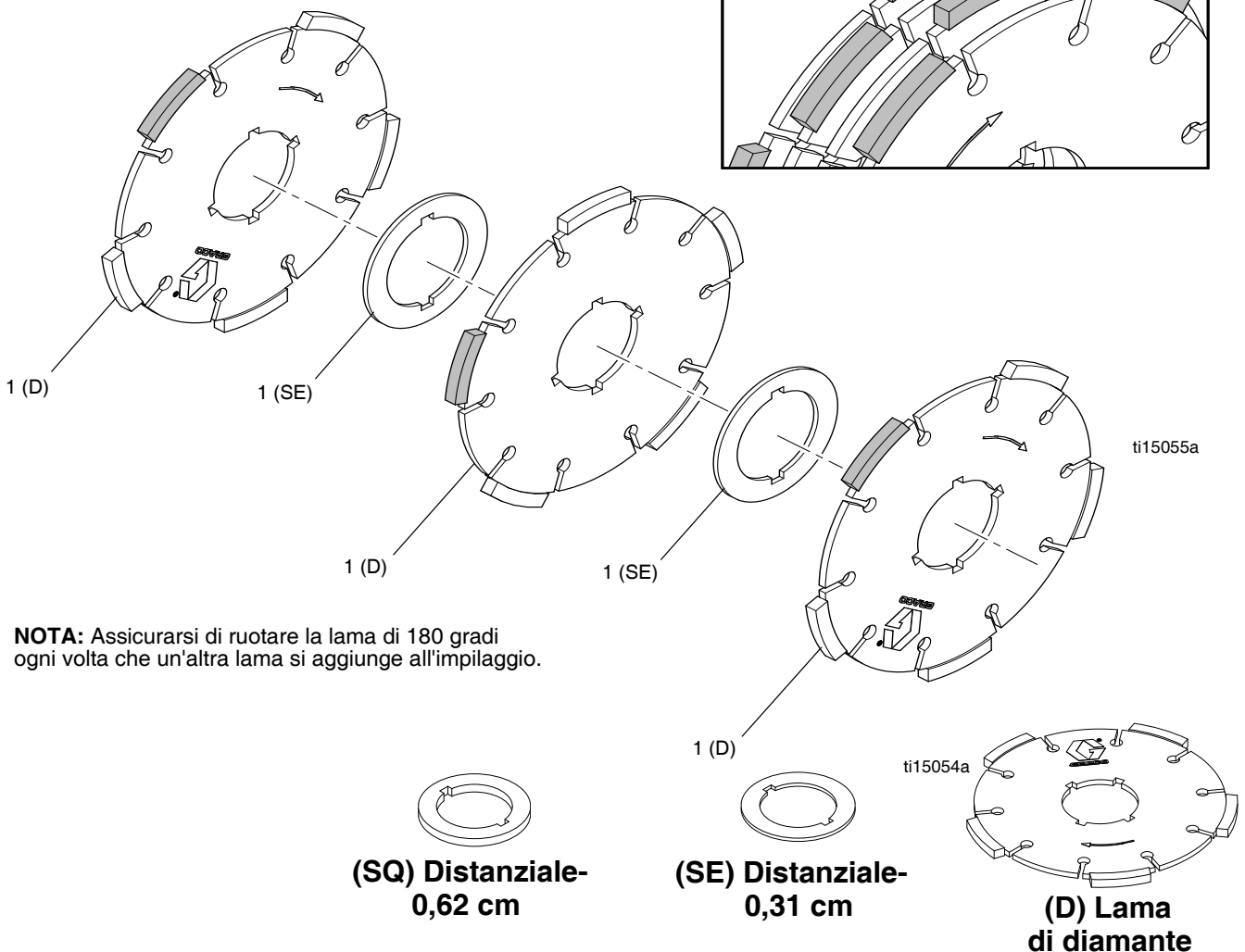
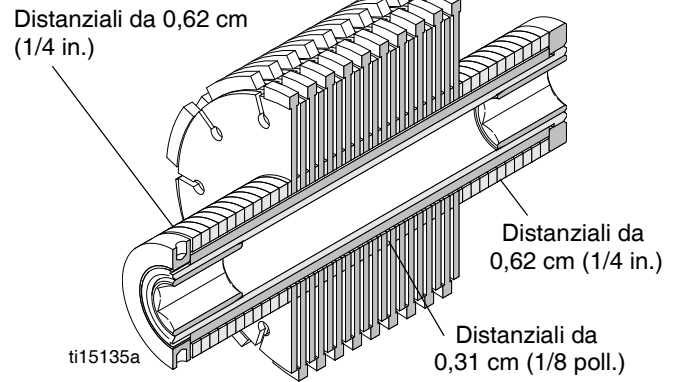
NOTA: il gruppo può variare a seconda delle tolleranze. Impilare coltelli e distanziatori in modo che il tamburo sia correttamente bilanciato, al fine di prevenire vibrazioni eccessive.



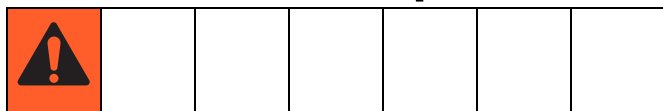
Lame di diamante

Larghezza del solco	Numero di lame	Numero di distanziali in acciaio da 0,31 cm (1/8 poll.)	Numero di distanziali in alluminio da 0,62 cm (1/4 poll.)
2,5 cm (1 poll.)	4	5	36
5 cm (2 poll.)	8	9	32
7,5 cm (3 poll.)	12	13	28
10 cm (4 poll.)	16	17	23
12,5 cm (5 poll.)	19	21	21
15 cm (6 poll.)	23	24	15
17,5 cm (7 poll.)	27	28	11
20 cm (8 poll.)	31	32	7
23 cm (9 poll.)	35	36	3
25 cm (10 poll.)	38	39	2

Per la migliore prestazione, usare distanziali da 0,62 cm su ogni estremità dell'albero per centrare le lame di diamante sul tamburo.



Risoluzione dei problemi



Problema	Causa	Soluzione
Il motore non parte	L'interruttore del motore è SPENTO.	Accendere il motore.
	Benzina esaurita.	Riempire il serbatoio della benzina (vedere il manuale del motore).
	Il livello dell'olio del motore è basso.	Tentare di avviare il motore. È necessario il riempimento d'olio (vedere il manuale del motore).
	Il cavo della candela è scollegato o danneggiato.	Collegare il cavo della candela o sostituire la candela.
	Il motore è freddo.	Usare l'aria del motore.
	La leva di arresto carburante è nella posizione di OFF (chiuso).	Spostare la leva di arresto su ON (aperto).
	L'olio sta colando nella camera di combustione.	Smontare la candela d'accensione. Tirare lo starter 3 o 4 volte. Pulire o sostituire la candela. Avviare il motore. Tenere lo spruzzatore dritto per evitare che l'olio coli.
	Solo per modelli 480/630: L'interruttore di arresto di emergenza è in posizione di OFF (chiuso).	Portare l'interruttore di arresto di emergenza su ON (aperto).
	Modelli 480/630: Non fissata al LineDriver.	Fissare il LineDriver all'unità.
Il motore funziona, LineDriver non si sposta avanti e indietro	Olio idraulico insufficiente	Riempire con olio sintetico Mobil 1 (15W-50)
	Il rilascio della ruota è aperto.	Chiudere; serrare manualmente.
Il motore funziona, LineDriver si sposta lentamente avanti e indietro	Olio idraulico insufficiente. Freno di parcheggio inserito.	Riempire con olio sintetico Mobil (15W-050). Rilasciare il freno di parcheggio.
	Il rilascio della ruota è aperto	Chiudere; serrare manualmente.
Il motore si spegne quando l'operatore spegne LineDriver	Interruttore di sicurezza	Inserire il freno di parcheggio
Il motore rimane in funzione quando l'operatore spegne LineDriver e il freno di parcheggio non è inserito	Interruttore di sicurezza	Regolare e inserire il freno di parcheggio. Sostituire l'interruttore di sicurezza e/o gli eventuali fili di collegamento.
Il motore perde colpi durante i giri e nel corso dei cambi avanti e indietro	Olio del motore scarso	<ol style="list-style-type: none"> Consultare il manuale del motore per la quantità corretta di olio. Mantenere l'olio del motore al livello massimo per evitare stalli fastidiosi causati dalla spia dell'olio che rileva livelli di olio bassi.
Taglio irregolare	Pressione del pneumatico non bilanciata	Controllare la pressione del pneumatico per assicurarsi che entrambi i pneumatici abbiano una pressione di 40 m/kg (60 piedi-lb).
Non taglia	I coltelli sono consumati o danneggiati	Sostituire i coltelli.
Il motore avanza per poco tempo e si arresta	Restrizione del flusso di carburante	Fare riferimento al manuale del motore
L'unità vibra eccessivamente	Coltelli non centrati sul tamburo.	Rimontare il tamburo con i coltelli centrati sul tamburo.
	I cuscinetti si stanno consumando.	Sostituire i cuscinetti.
	I coltelli sono consumati o danneggiati.	Sostituire i coltelli.
Il solco non è uniforme quando si usano le lame di diamante	L'asta del tamburo non è a livello con le ruote di regolazione del tamburo.	Registrare le ruote di regolazione del tamburo in modo che le ruote e l'asta esagonale siano a livello.
Il motore si blocca durante la rettifica	Il solco di taglio è troppo profondo.	Sollevare il tamburo.
	L'unità si muove troppo velocemente.	Rallentare.
Non viene rimosso materiale mentre si esegue la rettifica	I coltelli sono consumati.	Sostituire i coltelli.

Dati tecnici

GrindLazer 270 (Modello 571002)		
Dimensioni		
	Non impacchettato	Impacchettato
Altezza poll./cm:	46 (116,8)	50,5 (128,3)
Larghezza poll./cm:	28 (71,1)	37 (94,0)
Lunghezza poll./cm:	62 (157,5)	73 (185,4)
Peso lb/kg:	300 (136)	400 (181)
Rumore (dBa)		
Potenza acustica come da ISO 3744:	107,3	
Pressione sonora misurata ad 1 m (3,1 piedi):	91,6	
Vibrazione (m/s²) come da ISO 3744		
Senza LineDriver:	7,9	
Con LineDriver:	8,3	
Livello di potenza (CV) come da SAE J1349		
8,0 a 3600 g/min		
Tempo di stoccaggio massimo	5 anni	
Durata massima	10 anni	
Fattore di efficienza energetica	200 metri di terra per litro di carburante	
GrindLazer 390 (Modello 571003)		
Dimensioni		
	Non impacchettato	Impacchettato
Altezza poll./cm:	46 (116,8)	50,5 (128,3)
Larghezza poll./cm:	28 (71,1)	37 (94,0)
Lunghezza poll./cm:	62 (157,5)	73 (185,4)
Peso lb/kg:	310 (141)	410 (186)
Rumore (dBa)		
Potenza acustica come da ISO 3744:	109,3	
Pressione sonora misurata ad 1 m (3,1 piedi):	93,6	
Vibrazione (m/s²) come da ISO 3744		
Senza LineDriver:	7,5	
Con LineDriver:	5,9	
Livello di potenza (CV) come da SAE J1349		
11,0 a 3600 g/min		
GrindLazer 480 (Modello 571004)		
Dimensioni		
	Non impacchettato	Impacchettato
Altezza poll./cm:	46 (116,8)	50,5 (128,3)
Larghezza poll./cm:	28 (71,1)	37 (94,0)
Lunghezza poll./cm:	62 (157,5)	73 (185,4)
Peso lb/kg:	330 (150)	430 (195)
Rumore (dBa)		
Potenza acustica come da ISO 3744:	108,6	
Pressione sonora misurata ad 1 m (3,1 piedi):	92,1	
Vibrazione (m/s²) come da ISO 3744		
Con LineDriver:	4,9	
Livello di potenza (CV) come da SAE J1349		
16,0 a 3600 g/min		

GrindLazer 630 (Modello 571260)		
Dimensioni		
	Non impacchettato	Impacchettato
Altezza poll./cm:	46 (116,8)	50,5 (128,3)
Larghezza poll./cm:	28 (71,1)	37 (94,0)
Lunghezza poll./cm:	62 (157,5)	73 (185,4)
Peso lb/kg:	338 (153)	438 (199)
Rumore (dBa)		
Potenza acustica come da ISO 3744:	108,6	
Pressione sonora misurata ad 1 m (3,1 piedi):	92,1	
Vibrazione (m/s²) come da ISO 3744		
Con LineDriver:	4,9	
Livello di potenza (CV) come da SAE J1349		
21,0 a 3600 g/min		

Garanzia standard Graco

La Graco garantisce, all'acquirente originale che la usa, che tutta l'apparecchiatura descritta in questo documento, la quale è fabbricata dalla Graco e porta il suo marchio, sia esente, alla data della vendita, da difetti del materiale e di mano d'opera. Con l'eccezione di eventuali garanzie speciali, estese o limitate pubblicate dalla Graco, la Graco, per un periodo di dodici mesi dalla data di acquisto, riparerà o sostituirà qualsiasi parte dell'apparecchiatura che la Graco stessa riconoscerà come difettosa. Questa garanzia è applicabile solo quando l'apparecchiatura è installata, operativa e manutenzionata secondo le raccomandazioni scritte della Graco.

Questa garanzia non copre, e la Graco non sarà responsabile di, usura e danni generici o guasti, danni o usura causati da installazioni non corrette, cattivo uso, errata applicazione, corrosione, manutenzione inadeguata o non corretta, negligenza, incidenti, manomissioni o sostituzioni con componenti non Graco. La Graco non sarà neanche responsabile di eventuali malfunzionamenti, danni o usura causati dall'incompatibilità delle apparecchiature Graco con strutture, accessori, apparecchiature o materiali non forniti dalla Graco o da progettazioni, manufatti, installazioni, funzionamenti o manutenzioni errati di strutture, accessori, apparecchiature o materiali non forniti dalla Graco.

Questa garanzia è valida solo se l'apparecchiatura difettosa viene restituita ad un distributore Graco in porto franco per la verifica del difetto dichiarato. Se il difetto dichiarato viene verificato, la Graco riparerà o sostituirà senza alcun addebito tutte le parti difettose. L'apparecchiatura verrà restituita all'acquirente originale che ha prepagato la spedizione. Se l'apparecchiatura ispezionata non riporta difetti nei materiali o nella manodopera, le riparazioni verranno effettuate ad un costo ragionevole che può includere il costo dei pezzi di ricambio, della manodopera e del trasporto.

LA PRESENTE GARANZIA È ESCLUSIVA E SOSTITUISCE TUTTE LE ALTRE GARANZIE, ESPLICITE O IMPLICITE, INCLUSE MA NON LIMITATE A EVENTUALI GARANZIE DI COMMERCIALIZZABILITÀ O ADATTABILITÀ A SCOPI PARTICOLARI.

L'unico obbligo della Graco e il solo rimedio a disposizione dell'acquirente per eventuali violazioni della garanzia sono quelli indicati in precedenza. L'acquirente accetta che nessun altro rimedio (incluso ma non limitato a danni incidentali o consequenziali per perdite di profitto, di vendite, lesioni alle persone o danni alle proprietà o qualsiasi altra perdita incidentale o consequenziale) sia messo a sua disposizione. Qualsiasi azione legale per violazione della garanzia dovrà essere intrapresa entro due (2) anni dalla data di vendita.

LA GRACO NON RILASCI ALCUNA GARANZIA E NON RICONOSCE ALCUNA GARANZIA IMPLICITA DI COMMERCIALIZZABILITÀ E ADATTABILITÀ A SCOPI PARTICOLARI RELATIVAMENTE AD ACCESSORI, APPARECCHIATURE, MATERIALI O COMPONENTI VENDUTI MA NON PRODOTTI DALLA GRACO. Questi articoli venduti, ma non prodotti, dalla Graco (come i motori elettrici, gli interruttori, i tubi ecc.) sono coperti dalla garanzia, se esiste, dei relativi produttori. La Graco fornirà all'acquirente un'assistenza ragionevole in caso di reclami per violazione di queste garanzie.

La Graco non è in alcun caso responsabile di danni indiretti, accidentali, speciali o conseguenti alla fornitura da parte della Graco dell'apparecchiatura di seguito riportata o per la fornitura, il funzionamento o l'utilizzo di qualsiasi altro prodotto o altro articolo venduto, a causa di violazione del contratto, della garanzia, per negligenza della Graco o altro.

FOR GRACO CANADA CUSTOMERS

The Parties acknowledge that they have required that the present document, as well as all documents, notices and legal proceedings entered into, given or instituted pursuant hereto or relating directly or indirectly hereto, be drawn up in English. Les parties reconnaissent avoir convenu que la rédaction du présent document sera en Anglais, ainsi que tous documents, avis et procédures judiciaires exécutés, donnés ou intentés, à la suite de ou en rapport, directement ou indirectement, avec les procédures concernées.

Graco Information

For the latest information about Graco products, visit www.graco.com.

For patent information, see www.graco.com/patents.

TO PLACE AN ORDER, contact your Graco distributor or call 1-800-690-2894 to identify the nearest distributor.

Tutte le informazioni e le illustrazioni contenute in questo documento sono basate sulle informazioni più aggiornate disponibili al momento della pubblicazione.

La Graco si riserva il diritto di apportare modifiche in qualunque momento senza preavviso.

Traduzione delle istruzioni originali. This manual contains Italian. MM 3A0102

Sedi Graco: Minneapolis

Uffici internazionali: Belgio, Cina, Giappone, Corea

GRACO INC. AND SUBSIDIARIES • P.O. BOX 1441 • MINNEAPOLIS MN 55440-1441 • USA

Copyright 2011, Graco Inc. Tutti gli stabilimenti di produzione della Graco sono registrati come ISO 9001.

www.graco.com

Data revisione E, febbraio 2018