

# Комплекты для DataTrak® 3A0571N

RU

*Для обеспечения диагностического контроля насоса и информации об использовании материалов для мембранных насосов.*

Комплекты модификации - DataTrak с функцией отсчета импульсов и защитой от разноса.

Комплекты модификации - DataTrak с функцией отсчета импульсов

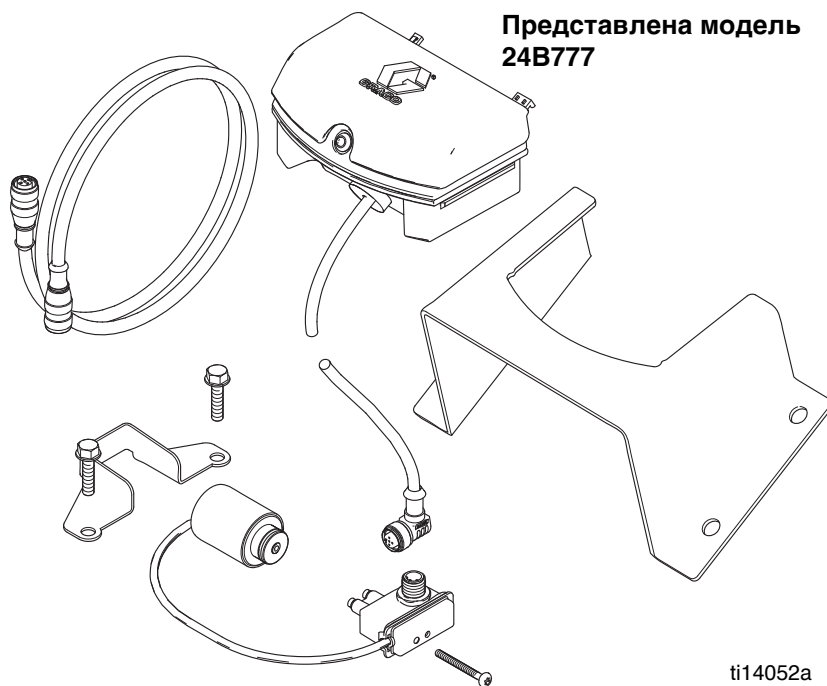
Комплекты деталей для замены

Информацию о модели, включая одобрения от агентств, см. на стр. 2-3.



**Важные инструкции по технике безопасности**

Прочитайте все предупреждения и инструкции в руководстве.»  
Сохраните все инструкции.



ti14052a

# Содержание

<b>Содержание</b> .....	<b>2</b>	<b>Органы управления и индикаторы</b>	
<b>Сопутствующие руководства</b> .....	<b>2</b>	<b>модуля DataTrak</b> .....	<b>6</b>
<b>Комплекты для DataTrak</b> .....	<b>3</b>	<b>Работа Модуля DataTrak</b> .....	<b>7</b>
Комплекты модификации для установки		Режим Установки .....	7
модуля .....	3	Рабочий режим .....	7
Комплекты заменяющих деталей .....	3	Порядок настройки .....	9
<b>Установка</b> .....	<b>4</b>	Замена аккумулятора или предохранителя	
.....	4	DataTrak .....	11
Подготовьте к установке .....	4	<b>Детали</b> .....	<b>14</b>
Установите комплект .....	4	<b>Стандартная гарантия компании Graco</b> .....	<b>20</b>
Проверьте работу модуля DataTrak .....	5	<b>Информация Graco</b> .....	<b>20</b>

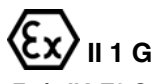
# Сопутствующие руководства

насос	операция	Ремонт / Запчасти
Husky 1050	312877	313435
Husky 15120	3A2888	3A2889
Husky 2200	3A2578	3A2714
Husky 3300	3A0410	3A0411
Endura-Flo 4D150 а также 4D350	333015	

**DataTrak™ содержат одобрения от перечисленные ниже агентств.**



Класса 1, Разд. 1  
Группы D T3C  
Опасные помещения



Ex ia IIA T3 Ga  
ITS13ATEX27862X

# Комплекты для DataTrak

## Комплекты модификации для установки модуля

Используйте для улучшения способности мониторинга данных существующего насоса.

Endura-Flo 4D150	Endura-Flo 4D350	1050 Husky	15120 Husky	2200 Husky	3300 Husky	Материал мембранного насоса	Мониторинг данных	
							Функция отсчета импульсов и защита от разноса	Отсчет импульсов
24Y304	24Y306	24B777			24K861	Алюминий	✓*	
		24B795			24B795			✓
		24B784	24B784	24V233	24K862	Полипропилен	✓*	
		24B794	24B794	24B794	24B794			✓
		24B793				Проводящий Полипропилен	✓*	
		24B794						✓

\* В комплект входит заменяющий воздушный клапан, который совместим с соленоидом.

## Комплекты заменяющих деталей


### Алюминий


Endura-Flo 4D150	Endura-Flo 4D350	1050A Husky	3300A Husky	Описание
17H320	17H321	24B772	24K864	Соленоид/узел язычкового переключателя (функция отсчета импульсов и защита от разноса)
		24B798	24B798	Узел язычкового переключателя (только отсчет импульсов)

### Полипропилен и проводящий полиэтилен

1050P или 1050C Husky	15120P Husky	2200P Husky	3300P Husky	Описание
24B771	24B771	24K863	24K863	Соленоид/узел язычкового переключателя (функция отсчета импульсов и защита от разноса)
24B796	24B796	24B796	24B796	Узел язычкового переключателя (только отсчет импульсов)

# Установка


**ПРЕДУПРЕЖДЕНИЕ**



**ОСОБЫЕ УСЛОВИЯ ДЛЯ БЕЗОПАСНОЙ ЭКСПЛУАТАЦИИ**

Во избежание опасной ситуации, которая может привести к пожару или взрыву, оборудование должно соответствовать приведенным ниже условиям.

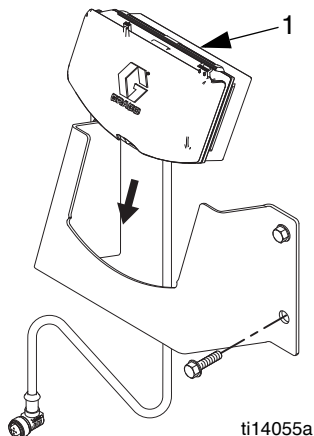
- Все наклейки и маркировочный материал необходимо чистить влажной тканью (или аналогичным материалом).
- Электронная система мониторинга должна быть заземлена. См. инструкции по **заземлению** в руководстве по эксплуатации насоса.

## Подготовьте к установке

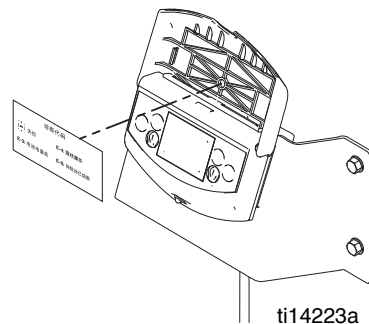
1. Сбросьте давление. Следуйте указаниям нашего руководства по эксплуатации.
2. Отсоедините подходящую к насосу воздушную линию.

## Установите комплект

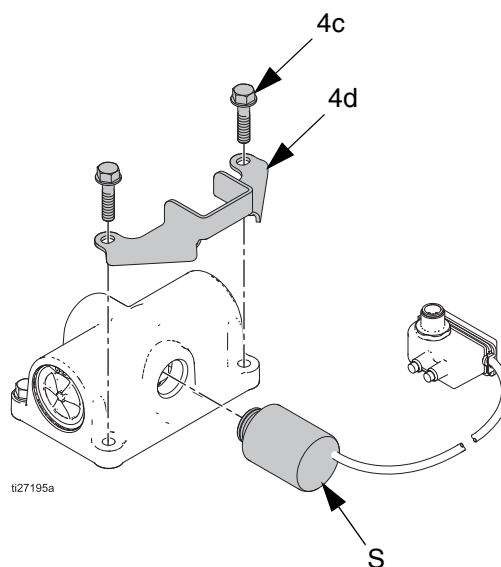
1. Прикрепите скобу к стене. Используйте болты или винты (прибл. диаметр - 3/8 дюйма).
2. Установите модуль DataTrak (1) на скобе.
3. В комплект модификации для установки модуля входит новый воздушный клапан, который совместим с соленоидом. Удалите с насоса старый воздушный клапан и прокладку и установите заменяющий воздушный клапан и прокладку.



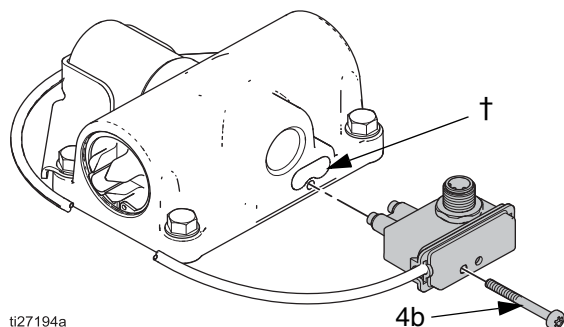
4. Выберите карточку с кодами диагностики, соответствующую предпочитаемому языку оператора. Поместите ее под крышкой модуля DataTrak для использования в качестве справочника.



5. DataTrak с защитой от разгона: Прикрепите соленоид (S) и скобу (4d) к воздушному клапану. Используйте такие же винты (4c), с помощью которых воздушный клапан прикреплен к коллектору, как показано на рисунке.

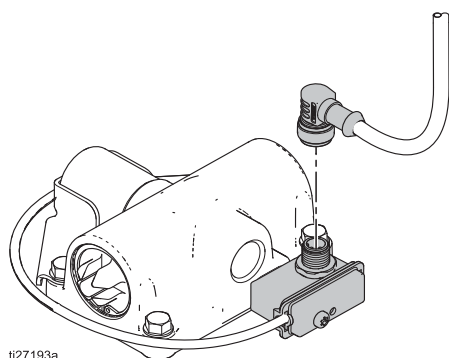


6. Используйте винт для прикрепления язычкового переключателя сразу за впуском воздуха. Если необходимо, удалите глушитель для более легкого доступа. По мере необходимости поворачивайте фитинг впуска воздуха, пока грань под ключь не освободит язычковый переключатель.




† Это нерезьбовое отверстие. Винт (4b) является самонарезным.

7. Подсоедините кабель модуля DataTrak к 5-штыревому соединителю на язычковом переключателе. Подсоедините обратно воздушную линию к двигателю.



8. Зафиксируйте кабель передачи данных модуля DataTrak. Во избежание перетирания используется пластмассовый изоляционный провод с винтовой навивкой.

## Проверьте работу модуля DataTrak

1. Запустите функцию разгона  и установите ограничение разгона. См. **Режим Установки**, стр. 7.
2. Задействуйте пневмодвигатель со скоростью, которая меньше ограничения разгона.

3A0571N

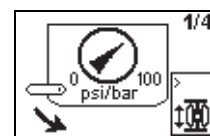
3. Проверьте, правильно ли работает язычковый переключатель.


- a. Когда пневмодвигатель меняет направление вращения, иконка насоса DataTrak должна двигаться.
- b. Большой счетчик-сумматор и счетчик-сумматор партий продукции должны работать.

4. *DataTrak с защитой от разгона*: Проверьте правильность операции разгона.

- a. Задействуйте двигатель со скоростью, которая превышает ограничения разгона.

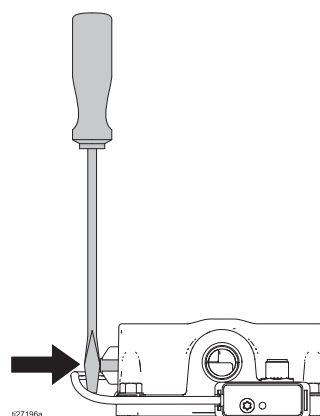
- b. После 5 последовательных циклов DataTrak должен остановить работу насоса и показать данные о диагностике разгона.



- c. Для возврата модуля в исходное положение, выключите давление, затем нажмите  на модуле DataTrak.

- d. После возврата модуля в исходное положение, включите работу пневматической сети. Пневмодвигатель должен работать. Отключите подачу воздуха до момента, когда пневмодвигатель способен качать.

**ПРИМЕЧАНИЕ:** Если модуль DataTrak не возвращается в исходное положение, снизьте давление воздуха, затем с помощью отвертки нажмите кнопку освобождения соленоида сбоку воздушного клапана.



5. Настраивайте DataTrak по необходимости. См. стр. 7.

# Органы управления и индикаторы модуля DataTrak

## Ключ

- AA Ограничение разгона, в циклах в минуту (устанавливаемое пользователем; 00=OFF=Выкл.)
- AB Подача (устанавливаемая пользователем)
- AC Единицы измерения скорости потока  
(устанавливаемые пользователем на  $\updownarrow$  /мин, gpm = галлон/мин [США], gpm = галлон/мин [английская система единиц], oz/min = унция/мин [США], oz/min = унция/мин [английская система единиц], l/min = л/мин или cc/min = куб.см/мин)
- AD Светодиод (индикатор неисправности, когда светится)

- AE Дисплей
- PF Ключ заливки/промывки (Запускает режим заливки/промывки. Во время режима Заливки/Промывки защита от разгона заблокирована и счетчик-сумматор партий продукции [BT] не будет подсчитывать.) Светодиод будет мигать в режиме заливки/промывки.
- RK Кнопка сброса в исходное состояние (Сбрасывает сообщения о неисправностях. Нажмите и удерживайте в течение 3 секунд для обнуления счетчика-сумматора партий продукции.) Нажмите, чтобы переключить между расходом и коэффициентом цикла.
- CF Цикл/Скорость потока
- BT Счетчик-сумматор партий продукции (восстанавливаем)
- GT Большой счетчик-сумматор (не восстанавливаем)

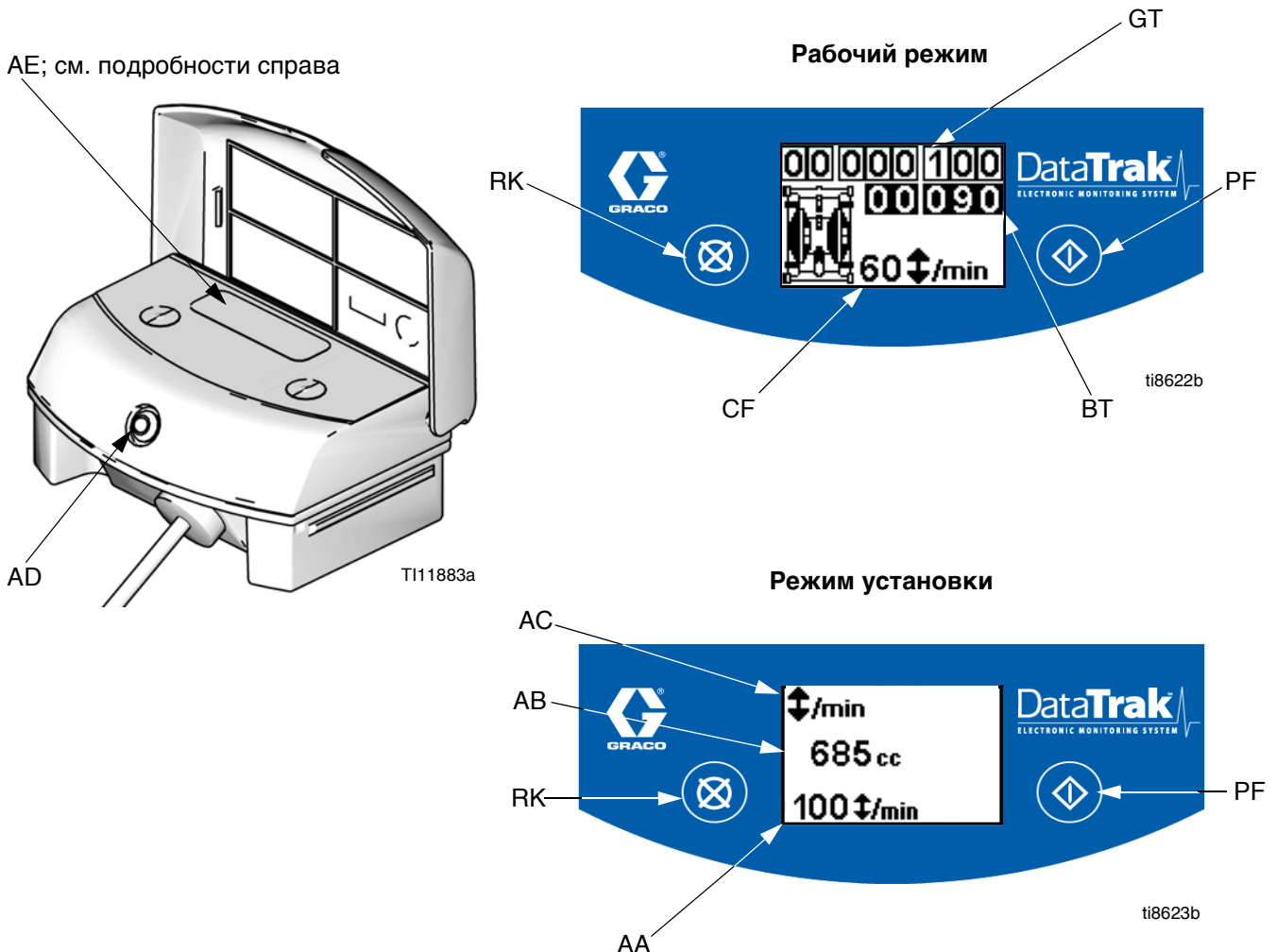





Рис. 1. Органы управления и индикаторы модуля DataTrak

# Работа Модуля DataTrak

**ПРИМЕЧАНИЕ.** Дисплей (AE) модуля выключится через 1 минуту для увеличения времени работы от батареи. Нажмите любую кнопку для включения дисплея .


**ПРИМЕЧАНИЕ.** Для DataTrak в насосах Husky на заводе установлено значение 685 куб. см/цикл. Эта настройка точна для перекачивания воды со средней скоростью на насосе Husky 1050 (приблизительно 75,7 л/мин). Для DataTrak на насосах Endura-Flo на заводе установлено значение объема насоса. DataTrak можно откалибровать на использование с другой моделью Husky или Endura-Flo для большей точности, другой скорости насоса или жидкости другой вязкости. См. раздел **Порядок настройки**, стр. 9.

## Режим Установки

1. См. Рис. 1 Нажмите и удерживайте  в течение 5 секунд, пока не покажется меню Setup (Настройка).
2. Для ввода настроек единиц измерения скорости потока и подачи нажмите , чтобы изменить значение, затем нажмите , чтобы сохранить значение, и переместите курсор на следующее поле данных.
3. Для ввода настроек разгона (если функция установлена) введите значения скорости работы насоса в циклах/мин. Точная установка изменяется в зависимости от скорости работы насоса и вязкости жидкости. Выберите режим установки, немного превышающий максимальную ожидаемую скорость при нормальной работе.

**ПРИМЕЧАНИЕ:** Установите значение равным нулю для блокировки защиты разноса или в случае, если ваш насос не оснащен соленоидом защиты от разноса.

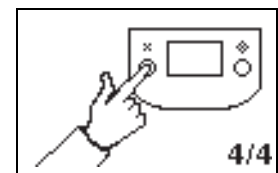
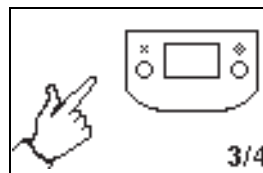
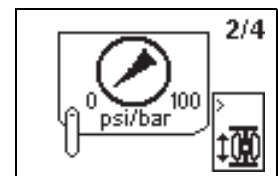
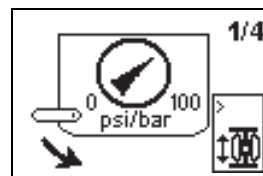
**ПРИМЕЧАНИЕ:** Мигание светодиода указывает на ошибку, которой необходимо уделить внимание. В режиме разноса процесс разноса насоса при мигании светодиода не прекратится.


4. Переместите курсор на последнее поле, а затем снова нажмите  для выхода из режима настройки.

## Рабочий режим

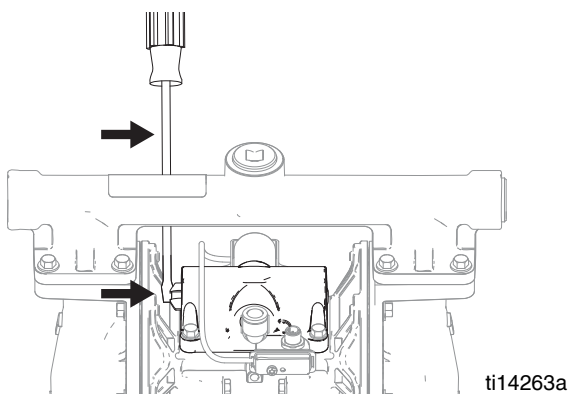
### Разнос

1. Если разнос насоса происходит, соленоид разгона приводится в действие, останавливая насос. Светодиод (AD) будет мигать, и дисплей (AE) укажет состояние разгона. Дисплей будет циклировать по четырем экранам с инструкциями.

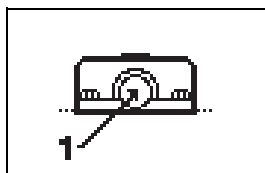


2. Для возврата разгонного соленоида в исходное состояние, закройте главный воздушный клапан. Ждите, пока воздуха полностью не выйдет из пневмодвигателя.
3. Нажмите  для удаления кода диагностики и для возврата разгонного соленоида в исходное состояние.
4. Откройте главный воздушный клапан для перезапуска насоса.

**ПРИМЕЧАНИЕ:** Если модуль DataTrak не возвращается в исходное положение, с помощью отвертки нажмите кнопку освобождения соленоида сбоку воздушного клапана.



5. Если соленоид не приводится в действие:
  - a. Закройте главный воздушный клапан для прекращения работы насоса. Дисплей будет показывать экран компонента-службы 1.

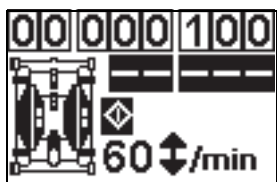


- b. См. **Таблицу 1, Коды диагностики**, на стр. 10.

**ПРИМЕЧАНИЕ:** Для блокировки мониторинга разноса перейдите в режим настройки и установите значение разноса равным 0 (нуль). См. Рис. 1.

### Заливка/Промывка

1. См. Рис. 1 Для входа в режим заливки/промывки нажмите любую кнопку для включения дисплея, а затем нажмите . На дисплее появится символ заливки/промывки и светодиод начнет мигать



2. Во время режима Заливки/Промывки защита от разгона заблокирована и счетчик-сумматор партий продукции (BT) не будет подсчитывать.

3. Для выхода из режима заливки/промывки нажмите любую кнопку для включения дисплея, а затем нажмите . На дисплее пропадет символ заливки/промывки и светодиод перестанет мигать.

### Счетчик/Счетчик-сумматор

Для обнуления счетчика-сумматора нажмите любую кнопку для включения дисплея, а затем нажмите и удерживайте в течение 3 секунд.

- Если в AC установлены галлоны или унции, BT и GT показывают галлоны.
- Если в AC установлены литры или куб. см, BT и GT показывают литры.
- Если в AC установлены циклы, BT и GT показывают циклы.

**ПРИМЕЧАНИЕ:** Нажмите , чтобы переключить между значениями расхода и циклами. Буква под дисплеем BT указывает, что как BT, так GT показывают галлоны (g) или литры (l). Отсутствие буквы означает, что BT и GT показывают циклы.

### Дисплей

См. Рис. 1 Дисплей (AE) переключится через 1 минуту неактивности в Режиме работы или через 3 минуты в режиме Настройки. Нажмите любую кнопку для включения дисплея.

**ПРИМЕЧАНИЕ:** DataTrak продолжит подсчитывание циклов при выключенном дисплее.

**ПРИМЕЧАНИЕ:** Дисплей (AE) может выключиться, если электростатический разряд высокого уровня будет приложен к модулю DataTrak. Нажмите любую кнопку для включения дисплея.




### Диагностика

Модуль DataTrak может диагностировать некоторые проблемы с насосом. Если монитор обнаруживает проблему, то светодиод (AD, Рис. 1) будет мигать и на дисплее появится диагностический код. См. Таблицу 1, стр. 10.

Для подтверждения диагностики и возврата к нормальному рабочему дисплею нажмите один раз для включения дисплея, а затем еще раз для очистки дисплея диагностического кода.



## Порядок настройки

1. Нажмите и удерживайте  в течение 5 секунд, пока не покажется меню Setup (Настройка).
2. Один раз нажмите . Поменяйте единицы измерения скорости потока на циклы/мин.
3. Вернитесь к рабочему экрану. Нажмите и удерживайте  в течение 3 секунд для возвращения счетчика-сумматора партий продукции в исходное положение.
4. Направьте жидкость из насоса в градуированную емкость.
5. С помощью исчислений переведите фактический объем слитой жидкости в кубические сантиметры (куб/см.) См. переводную таблицу.

Измеренные единицы	Умножить на	Для получения
Галлоны (США)	3 785	См3
Галлоны (Имп.)	4 546	См3
Литры	1 000	См3
Кварты	946	См3
Унции (США)	29,57	См3
Унции (Имп.)	28,41	См3
Кубические дюймы	16,39	См3
Кубические футы	28 317	См3
Пинты	473	См3
См3	1	См3


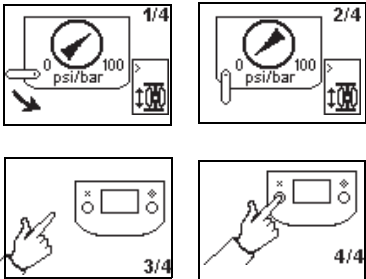


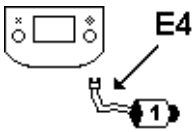



6. Разделите фактический объем слитой жидкости (сс) на число циклов, указанных на дисплее счетчика-сумматора партий продукции модуля DataTrak.
7. Нажмите  для входа в экран установки. Введите номер из шага 6 в поле 2 экрана установки.

Таблица1: Коды диагностики

Символ	Код	Наименование кода	Диагноз	Причина
		Разнос	Насос работает быстрее, чем установленное ограничение разгона.	<p>Увеличенное давление воздуха.</p> <p>Увеличенный выход жидкости.</p> <p>Истощилось жидкостное снабжение.</p>
	E-3	Разряженная Батарея	Напряжение батареи слишком низкое для остановки разноса.	Батарея разряжена. Замените батарею см. стр. 11.
	E--4	Техническое обслуживание Компонент 1	Проблема с остановом разноса.	<p>Поврежденный соленоид.</p> <p>Поврежденная каретка клапана.</p> <p>Предохранение от разгона можно разрешить с насосом, который не оборудован клапаном соленоида от разгона. Войдите в экран установки и запретите предохранение от разгона.</p>
	E-4	Отсоединенный соленоид	Соленоид отсоединен.	<p>Отстыковка разъема соленоида.</p> <p>Поврежденные провода соленоида.</p>
	E-6	Перегоревший Предохранитель	Предохранитель перегорел. Замените плавкий предохранитель. См. стр. 11.	<p>Неисправный соленоид или разводка проводов соленоида.</p> <p>Экстремальные температуры (свыше 140 °F [60 °C]).</p> <p>Предохранение от разгона можно разрешить с насосом, который не оборудован клапаном соленоида от разгона. Войдите в экран установки и запретите предохранение от разгона.</p>

## Замена аккумулятора или предохранителя DataTrak

						
---	---	--	--	--	--	--

Чтобы снизить риск пожара и взрыва, аккумулятор и предохранитель необходимо заменять в безопасном месте.

Используйте только утвержденный сменный аккумулятор согласно Таблица 2 и утвержденный предохранитель согласно Таблица 3.

Использование не утвержденного аккумулятора или предохранителя приведет к аннулированию гарантии Graco и допусков Intertek и Ex.

- Удалите два винта на задней стороне модуля для получения доступа к батарее.
- Отсоедините использованную батарею, и замените новой проверенной батареей. См. Рис. 4.

Таблица 2. Утвержденные аккумуляторы
Щелочной аккумулятор Energizer № 522
Щелочной аккумулятор Varta № 4922
Литиевый аккумулятор Ultralife № U9VL
Щелочной аккумулятор Duracell № MN1604

### Замените батарею

- Отвинтите кабель от узла язычкового переключателя. См. Рис. 2.

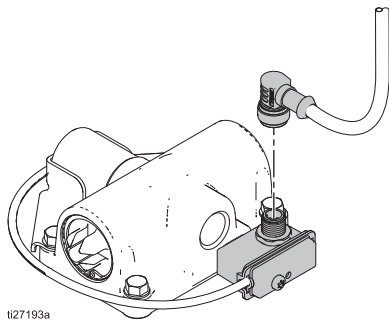


Рис. 2. Разъедините DataTrak

- Удалите DataTrak модуль со скобы. См. Рис. 3  
Унесите модуль в безопасное место. Рис.

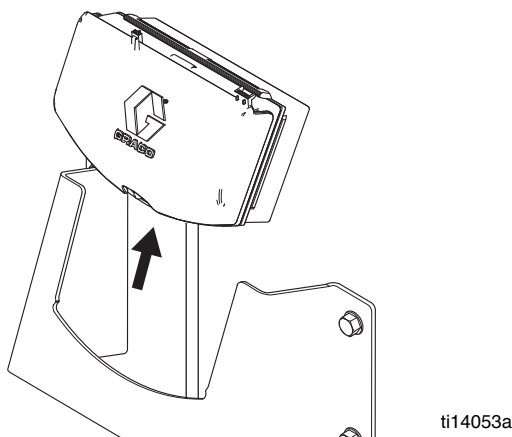


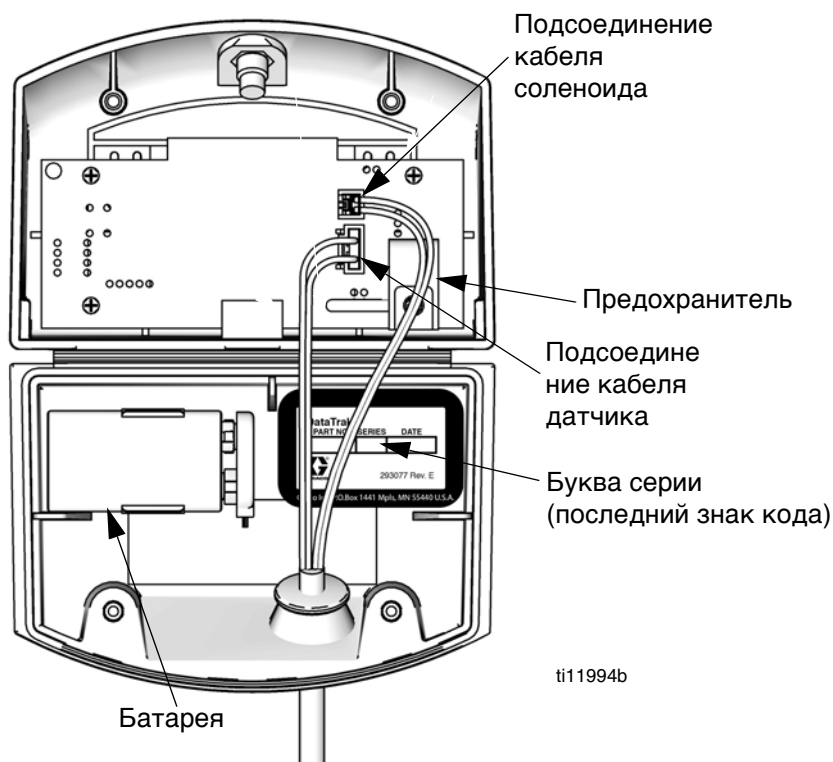
Рис. 3. Удалите DataTrak

### Замените Плавкий Предохранитель

1. Выкрутите винт, снимите металлическую полосу и пластмассовый держатель.
2. Выньте предохранитель из платы.
3. Замените новым предохранителем.

DataTrak - арт. №	Серия*	Необходимый предохранитель
289822	А или В	24С580
	С или более поздняя	24V216
24Y304 или 24Y306	А или более поздняя	24V216
Остальные номера артикулов	А	24С580
	В или более поздняя	24V216

\* На Рис. 4 показано, где найти буквы серии.



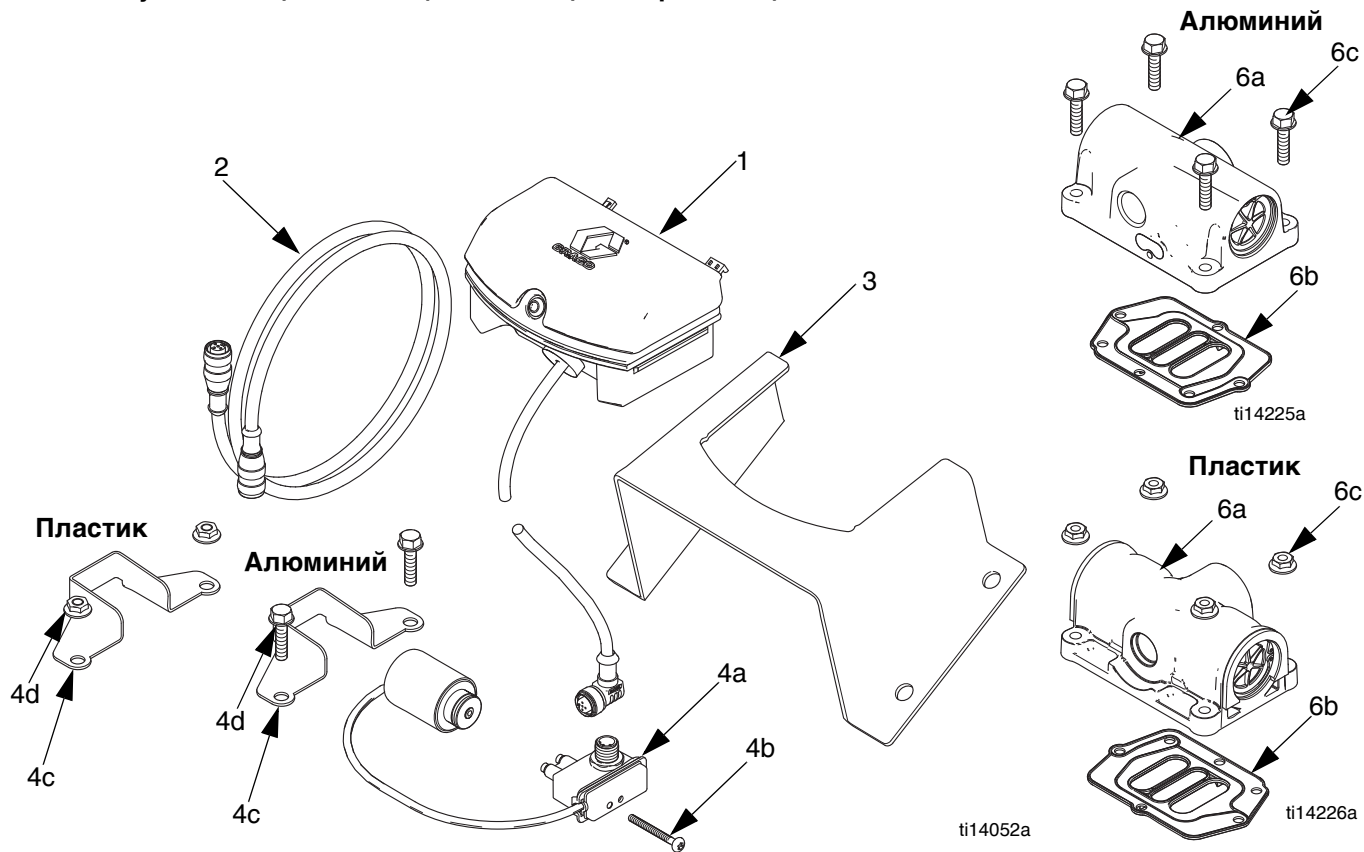
ti11994b

**Рис. 4. Расположение батареи и плавкого предохранителя в модуле DataTrak**



# Детали

Комплекты модификации для установки модуля, отсчет циклов и защита от разноса  
1050 Husky - 24В777 (алюминий), 24В784 (полипропилен) и 24В793 (проводящий полипропилен)  
15120 Husky - 24В784 (полипропилен)  
2200 Husky - 24V233 (полипропилен)  
3300 Husky - 24K861 (алюминий) и 24K862 (полипропилен)



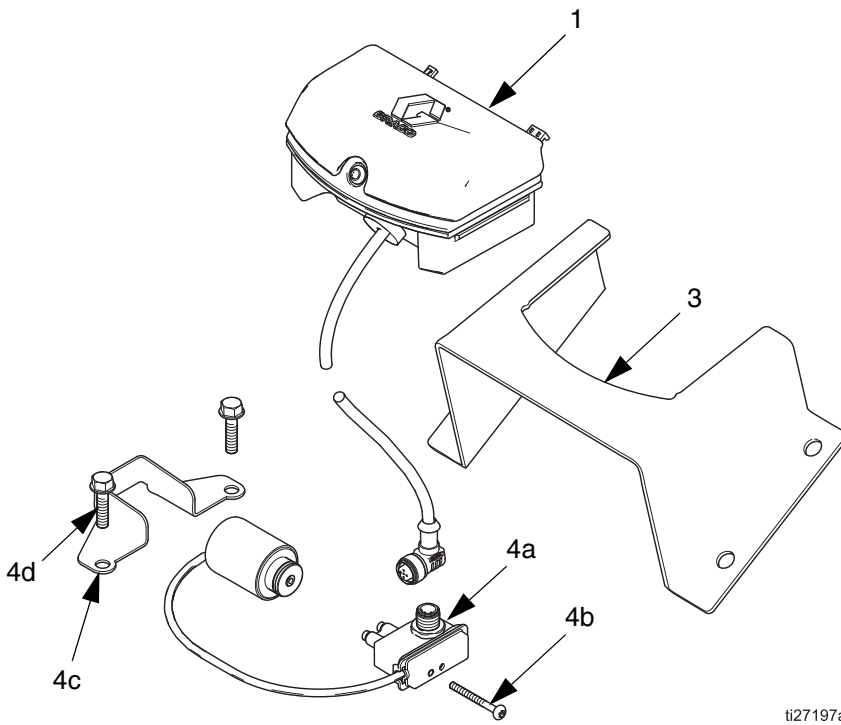
Справ. №	Арт. №	Описание	Кол-во
1	-----	Модуль DATATRAK (информацию о замене аккумулятора и предохранителя см. на стр. 11 и 12)	1
2	-----	КАБЕЛЬ	1
3	-----	КРОНШТЕЙН, стенной	1
4		СОЛЕНОИД/ЯЗЫЧКОВЫЙ ПЕРЕКЛЮЧАТЕЛЬ, комплект (включает детали 4а-4d)	1
	24В771	1050 Husky, 15120 Husky, Пластмассовые воздушного крана	
	24В772	1050 Husky, Алюминиевые воздушного крана	
	24К863	2200 Husky, 3300 Husky, Пластмассовые воздушного крана	
	24К864	3300 Husky, Алюминиевые воздушного крана	
4а	-----	ЯЗЫЧКОВЫЙ ПЕРЕКЛЮЧАТЕЛЬ с СОЛЕНОИДОМ	1
4b	-----	ВИНТ, язычковый выключатель 8-32 x 1.50 саморезущий шуруп, алюминиевые воздушного крана 6-19 x 1-5/8 Plastite, пластмассовые воздушного крана	1
4с	-----	КРОНШТЕЙН, соленоид	1
4d	-----	КРЕПЛЕНИЕ, соленоид М6 x 25 винт, алюминиевые воздушного крана М6 шестигранная гайка, пластмассовые воздушного крана	2

Справ. №	Арт. №	Описание	Кол-во
6		ВОЗДУШНЫЙ КЛАПАН, комплект (включает детали 6а-6с)	1
	24В767	1050 Husky, Алюминий	
	24В774	1050 Husky, 15120 Husky, Полипропилен	
	24В776	1050 Husky, Проводящий полипропилен	
	24V232	2200 Husky, Полипропилен	
	24К856	3300 Husky, Алюминий	
	24К858	3300 Husky, Полипропилен	
6а	-----	КЛАПАН, воздушный, автоматический	1
6b	-----	ПРОКЛАДКА, воздушного крана	1
6с	-----	КРЕПЛЕНИЯ, воздушного клапана М6 x 25 винт, алюминиевые воздушного крана М6 шестигранная гайка, пластмассовые воздушного крана	4
7▲	15V262	ЭТИКЕТКА, предупредительная (не показана)	1
8▲	16A098	КАРТОЧКА, справочник, язык (не показана)	1

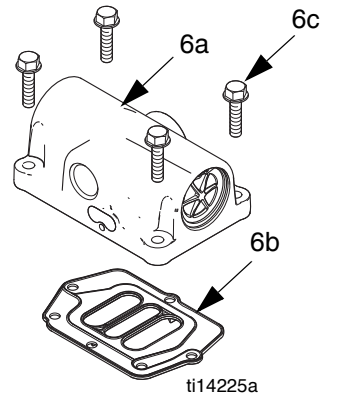
▲ Запасные предупредительные наклейки, символы, этикетки и карточки предоставляются бесплатно.

--- Отдельно не продается.

**Комплекты модификации для установки модуля, отсчет циклов и защита от разноса**  
**Endura-Flo 4D150 - Комплект 24Y304**  
**Endura-Flo 4D350 - Комплект 24Y306**



ti27197a



ti14225a



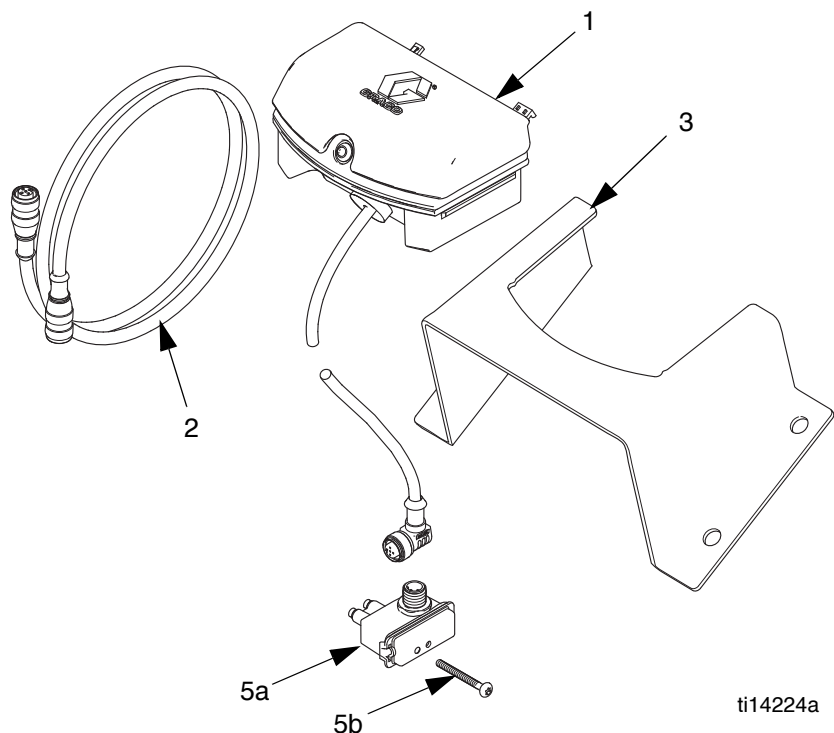
Справ. №	Арт. №	Описание	Кол-во
1	-----	Модуль DATATRAK (информацию о замене аккумулятора и предохранителя см. на стр. 11 и 12)	1
3	-----	КРОНШТЕЙН, стенной	1
4	17Н320 17Н321	СОЛЕНОИД/ЯЗЫЧКОВЫЙ ПЕРЕКЛЮЧАТЕЛЬ, комплект (включает детали 4а-4d) для 4D150 для 4D350	1
4а	-----	ЯЗЫЧКОВЫЙ ПЕРЕКЛЮЧАТЕЛЬ с СОЛЕНОИДОМ	1
4b	-----	ВИНТ, язычковый выключатель 8-32 x 1.50 саморезущий шуруп	1
4с	-----	КРОНШТЕЙН, соленоид	1
4d	-----	КРЕПЛЕНИЕ, соленоид М6 x 20 винт	4

Справ. №	Арт. №	Описание	Кол-во
6	17Н318 17Н316	ВОЗДУШНЫЙ КЛАПАН, комплект (включает детали 6а-6с) для 4D150 для 4D350	1
6а	-----	КЛАПАН, воздушный, автоматический	1
6b	-----	ПРОКЛАДКА, воздушного крана	1
6с	-----	КРЕПЛЕНИЯ, воздушного клапана М6 x 20 винт	4
7▲	15V262	ЭТИКЕТКА, предупредительная (не показана)	1
8▲	16A098	КАРТОЧКА, справочник, язык (не показана)	1

▲ Запасные предупредительные наклейки, символы, этикетки и карточки предоставляются бесплатно.

--- Отдельно не продается.

**Комплекты модификации для установки модуля, только отсчет циклов  
Husky Насосы - 24B795 (алюминий) и 24B794 (полипропилен и проводящий полипропилен)**



ti14224a

Справ. №	Арт. №	Описание	Кол-во
1	-----	Модуль DATATRAK (информацию о замене аккумулятора и предохранителя см. на стр. 11 и 12)	1
2	-----	КАБЕЛЬ, ОБОЛОЧКА	1
3	-----	КРОНШТЕЙН, стенной	1
5	24B796 24B798	ЯЗЫЧКОВЫЙ ПЕРЕКЛЮЧАТЕЛЬ, комплект (включает детали 5a-5b) Пластмассовые воздушного крана Алюминиевые воздушного крана	1
5a	-----	ЯЗЫЧКОВЫЙ ПЕРЕКЛЮЧАТЕЛЬ	1
5b	-----	ВИНТ, язычковый выключатель 8-32 x 1.50 саморезующий шуруп, алюминиевые воздушного крана 6-19 x 1-5/8 Plastite, пластмассовые воздушного крана	1
6▲	15V262	ЭТИКЕТКА, предупредительная (не показана)	1
7▲	16A098	КАРТОЧКА, справочник, язык (не показана)	1

▲ Запасные предупредительные наклейки, символы, этикетки и карточки предоставляются бесплатно.

**Комплекты замены**

**Соленоид/язычковый переключатель**

1050 Husky 15120 Husky	2200 Husky 3300 Husky	Материал воздушного крана	Содержит модуль
24B771	24K863	Пластмассовые	Язычковый переключатель и соленоид (4а), скоба (4с) и крепления (4b, 4d)
24B772	24K864	Алюминий	

**Язычковый переключатель**

Husky Насосы	Материал воздушного крана	Содержит модуль
24B796	Пластмассовые	Язычковый переключатель (5а) и крепление (5b)
24B798	Алюминий	

# Стандартная гарантия компании Graco

Компания Graco гарантирует, что во всем оборудовании, упомянутом в настоящем документе, произведенном компанией Graco и маркированном ее наименованием, на дату его продажи уполномоченным дистрибьютором Graco первоначальному покупателю отсутствуют дефекты материала и изготовления. За исключением случаев специального продления или ограничения предоставляемой компанией Graco гарантии, компания Graco обязуется в течение двенадцати месяцев с даты продажи отремонтировать или заменить любые детали оборудования, в которых компания Graco обнаружит дефекты. Настоящая гарантия действует только при условии, что оборудование установлено, используется и обслуживается в соответствии с письменными рекомендациями компании Graco.

Ответственность компании Graco и настоящая гарантия не распространяются на случаи общего износа оборудования, а также на любые неисправности, повреждения или износ, вызванные неправильной установкой или использованием, абразивным истиранием или коррозией, недостаточным или неправильным обслуживанием, халатностью, авариями, внесением изменений в конструкцию или применением деталей других изготовителей. Компания Graco также не несет ответственности за неисправности, повреждения или износ, вызванные несовместимостью оборудования от фирмы Graco с устройствами, принадлежностями, оборудованием или материалами, которые не были поставлены фирмой Graco, либо неправильным проектированием, изготовлением, установкой, эксплуатацией или обслуживанием устройств, принадлежностей, оборудования или материалов, которые не были поставлены фирмой Graco.

Настоящая гарантия имеет силу при условии предварительного оплаченного возврата оборудования, в котором предполагается наличие дефектов, уполномоченному дистрибьютору компании Graco для проверки наличия дефектов. Если наличие предполагаемого дефекта подтверждается, компания Graco обязуется бесплатно отремонтировать или заменить любые дефектные детали. Оборудование будет возвращено первоначальному покупателю с предварительной оплатой транспортировки. Если же проверка оборудования не выявит дефектов материалов или изготовления, ремонт будет произведен за разумную плату, которая может включать стоимость деталей, трудозатрат и транспортировки.

**НАСТОЯЩАЯ ГАРАНТИЯ ЯВЛЯЕТСЯ ИСКЛЮЧИТЕЛЬНОЙ И ЗАМЕНЯЕТ ВСЕ ПРОЧИЕ ГАРАНТИИ, ЯВНО ВЫРАЖЕННЫЕ ИЛИ ПОДРАЗУМЕВАЕМЫЕ, ВКЛЮЧАЯ, В ТОМ ЧИСЛЕ, ГАРАНТИЮ ТОВАРНОГО СОСТОЯНИЯ ИЛИ ГАРАНТИЮ ПРИГОДНОСТИ К ОПРЕДЕЛЕННОЙ ЦЕЛИ.**

Настоящий документ является единственным, где определяются обязательства компании Graco и право покупателя на возмещение ущерба при нарушении условий гарантии. Покупатель согласен с тем, что иных претензий (включая, но не ограничиваясь ими, побочные или косвенные убытки в связи с упущенной выгодой, упущенными сделками, травмами персонала или повреждениями собственности, а также любые иные побочные или косвенные убытки) предъявляться не будет. Все претензии, связанные с нарушением гарантии, должны предъявляться в течение 2 (двух) лет с даты продажи.

**КОМПАНИЯ GRACO НЕ ПРЕДОСТАВЛЯЕТ КАКИХ ЛИБО ГАРАНТИЙ И НЕ ПРИЗНАЕТ КАКИХ-ЛИБО ПОДРАЗУМЕВАЮЩИХСЯ ГАРАНТИЙ ТОВАРНОГО СОСТОЯНИЯ И ПРИГОДНОСТИ ДЛЯ ОПРЕДЕЛЕННОЙ ЦЕЛИ В ОТНОШЕНИИ ПРИНАДЛЕЖНОСТЕЙ, ОБОРУДОВАНИЯ, МАТЕРИАЛОВ ИЛИ ДЕТАЛЕЙ, КОТОРЫЕ БЫЛИ ПРОДАНЫ КОМПАНИЕЙ GRACO, НО НЕ БЫЛИ ИЗГОТОВЛЕННЫ ЕЮ.** На указанные изделия, проданные, производные или изготовленные компаниями (такие как электродвигатели, выключатели, шланги и т. д.), распространяются гарантии их изготовителя, если таковые имеются. Компания Graco будет, в разумных пределах, оказывать покупателю помощь в предъявлении любых претензий в связи с нарушением таких гарантий.

Ни при каких обстоятельствах компания Graco не несет ответственности за косвенные, побочные, специальные или случайные убытки, связанные с поставкой компанией Graco оборудования, к которому относится настоящий документ, а также с поставкой, работой или использованием любых продаваемых изделий или товаров, на которые распространяется настоящий документ, будь то в случаях нарушения контракта, нарушения условий гарантии, халатности со стороны компании Graco и в любых иных случаях.

## Информация Graco

Чтобы ознакомиться с последними сведениями о продукции Graco, посетите веб-сайт [www.graco.com](http://www.graco.com).

Информация о патентах представлена на веб-сайте [www.graco.com/patents](http://www.graco.com/patents).

**ЧТОБЫ РАЗМЕСТИТЬ ЗАКАЗ**, обратитесь к своему дистрибьютору фирмы Graco или позвоните по указанному ниже телефону, чтобы узнать координаты ближайшего дистрибьютора.

**Телефон: 612-623-6921 или бесплатный номер телефона: 1-800-328-0211 Факс: 612-378-3505**

*Все письменные и визуальные данные, содержащиеся в настоящем документе, отражают самую свежую информацию об изделии, имеющуюся на момент публикации.*

*Graco оставляет за собой право делать изменения в любое время без уведомления.*

Перевод оригинальных инструкций. This manual contains Russian. MM 313840

**Головной офис Graco:** Minneapolis

**Международные представительства:** Belgium, China, Japan, Korea

**GRACO INC. AND SUBSIDIARIES • P.O. BOX 1441 • MINNEAPOLIS MN 55440-1441 • USA**

© Graco Inc., 2009. Все производственные объекты Graco зарегистрированы согласно стандарту ISO 9001.  
[www.graco.com](http://www.graco.com)

Редакция N, сентябрь 2018 г.