

Pihustuspüstolid Contractor ja FTx

Contractori mudelid: 288420, 288421, 288425, 288475, 288477, 288478, 826085, 288009, 262114, 17C926
FTx mudelid: 288427, 288428, 288429, 288430, 288431, 288436, 288438, 288477, 288478, 826086, 288008,
262116, 826256

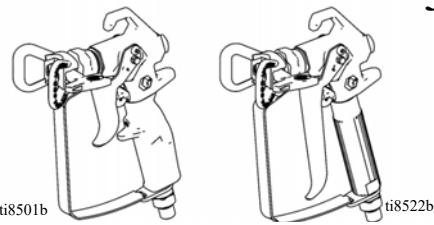
Maksimaalne töö rõhk: 3600 psi (248 baari, 24,8 MPa)



312277J
ET



TÄHTSAD OHUTUSJUHISED. Vaadake rõhu vabastamise, eeltäitmise ja pihustamise juhiseid oma pihusti kasutusjuhendist. Hoidke need juhised alles.



- Ehitusvärvide ja katete pinnalekandmiseks -

Järgnevad hoiatused puudutavad selle seadme seadistamist, kasutamist, maandamist, hooldamist ja parandamist. Hüüumärk tähistab üldisi hoiatusi, ohusümbol viitab tootespetsiifilistele ohtudele. Lisaks on tootespetsiifilisi hoiatusi vastavates kohtades kasutusjuhendi tekstis.



HOIATUSED



NAHA LÄBISTAMISE OHT

Püstolist, vooliku lekkimisest või rebenenud osadest väljapaiskuv kõrge rõhu all olev vedelik võib läbistada naha. See võib näida kerge sisselõikena, kuid on tegelikult raske vigastus, mis võib lõppeda amputeerimisega. **Otsige viivitamatult kirurgilist abi.**

- Ärge suunake püstolit ühegi inimese ega kehaosa poole.
- Ärge asetage kätt pihustidüüsi otsa kohale.
- Ärge peatage ega suunake lekkeid kõrvale käte, keha, kinnaste või kaltsu abil.
- Ärge pihustage otsikukaitse ja päästikukaitset.
- Kui pihustiga ei töötata, lukustage päästik.
- Järgige selles juhendis kirjeldatud **Rõhu vabastamise protseduuri**, kui lõpetate pihustamise, samuti enne seadme puhastamist, kontrollimist või hooldamist.



TULEKAHJU- JA PLAHVATUSOHT

Kergesti süttivad aaurud, nt lahusti- ja värviaaurud võivad **tööpiirkonnas** süttida või plahvatada. Tulekahju ja plahvatuse vältimiseks:

- Kasutage seadet ainult hästiventileeritud kohas.
- Kõrvaldage kõik süttimisallikad, nagu näiteks süütleegid, sigaretid, kantavad elektrilambid ja plastmaterjalist rippkardinad (staatilise elektri oht).
- Hoidke töökoht puhas prahist, sh lahustid, kaltsud ja bensiin.
- Tuleohtlike aurude olemasolul ärge ühendage ega eemaldage pistikut elektrikontaktist, samuti ärge lülitage valgusteid sisse ega välja.
- Maandage kõik tööpiirkonnas olevad seadmed. Lugege läbi **Maandamise** juhised.
- Kasutage üksnes maandusega voolikuid.
- Kui hakkate pihustama anumasse, siis suruge värvipüstol kindlalt vastu maandatud anuma külgeina.
- Kui näete sädemeid või tunnete elektrilööki, **lõpetage viivitamatult seadme kasutamine.** Ärge kasutage seadet enne, kui olete probleemi põhjuse leidnud ja kõrvaldanud.
- Hoidke tööpiirkonnas käepärast töötav tulekustuti.



SEADME VÄÄRKASUTUSOHT

Seadme väärkasutamine võib põhjustada surma või raske vigastuse.

- Ärge kasutage seadet, kui olete väsinud või uimastite või alkoholi mõju all.
- Ärge ületage vähima vastupidavusega süsteemi komponendi maksimaalset töö rõhku või lubatud temperatuuri. Vt kõikide seadmete kasutusjuhenditest **Tehnilisi andmeid**.
- Kasutage vedelikke ja lahusteid, mis sobivad märgate osadega. Vaadake **Tehnilisi andmeid** kõigis kasutusjuhendites. Lugege vedelike ja lahustite tootjate hoiatusi. Täieliku teabe saamiseks materjali kohta nõudke levitajalt või edasimüüjalt materjali ohutuskarte (MSDS).
- Kontrollige seadet iga päev. Remontige või vahetage kulunud või kahjustatud osad kohe välja ainult tootja originaalvaruosade vastu.
- Ärge muutke ega modifitseerige seadet.
- Kasutage seadet ainult ettenähtud eesmärkidel. Info saamiseks võtke ühendust oma edasimüüjaga.
- Paigutage voolikud ja kaablid käidavatest kohtadest, teravatest servadest, liikuvatest osadest ja kuumadest pindadest eemale.
- Ärge voolikuid kokku murdke ega liigselt painutage. Ärge kasutage voolikuid seadmete vedamiseks.
- Hoidke lapsed ja koduloomad tööpiirkonnast eemal.
- Täitke kõiki asjakohaseid ohutuseeskirju.



RÕHU ALL OLEVATE ALUMIINIUMOSADEGA SEOTUD OHT

Ärge kasutage alumiiniumist rõhuseadmetes 1,1,1-trikloroetaani, metüülkloriidi või teisi halogeenitud süsivesikuid sisaldavaid lahusteid ja vedelikke. Need võivad kaasa tuua ägeda keemilise reaktsiooni ja seadme purunemise, põhjustades surma, raskeid kehavigastusi ning varalist kahju.



ISIKLIK KAITSEVARUSTUS

Kandke töötamisel, hooldamisel või seadme tööpiirkonnas viibides sobivaid kaitsevahendeid, et kaitsta end võimalike tõsiste vigastuste eest. Kaitsevahendite hulka kuuluvad, kuid loetelu ei ole piiratud:

- Kaitseprillid
- Kasutage vastavalt vedeliku ja lahusti tootjate soovitudele kaitserõivaid ja respiraatorit
- Töökindad
- Kuulmisorganite kaitse

Rõhuvabastuse protseduur



HOIATUS





Järgige seda **Rõhu vabastamise protseduuri** alati, kui teil soovitatakse rõhku alandada, lõpetada pihustamine, kontrollida või teenindada seadet või paigaldada või puhastada pihusti otsikut.

1. Lülitage toide välja (OFF) ja keerake pihusti rõhuregulaator kõige madalamale rõhule.
2. Hoidke püstolit vastu loputusämbrri külge. Vajutage rõhu vabastamiseks päästikule ja sihtige ämbrisse.

Kui kahtlustate, et pärast ülalkirjeldatud samme on pihustusotsik või voolik ummistunud, või ei ole rõhk täielikult vabastatud, keerake **VÄGA AEGLASELT** lahti otsiku kaitset hoidev mutrit või vooliku otsa ühendust, et vabastada rõhk järk-järgult, seejärel keerake see täielikult lahti. Kõrvaldage vooliku või otsiku ummistus.

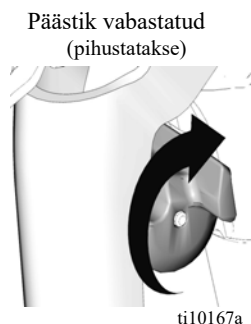
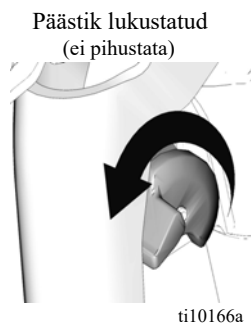
Püstoli päästiku lukustus (2)



HOIATUS



Vigastuse vältimiseks ajal, mil püstolit ei kasutata, rakendage püstoli päästiku lukustus (2) alati, kui lülitate seadme välja või lahkute selle juurest.



Seadistamine



HOIATUS

Veenduge, et pihusti on välja lülitatud ja toiteallika küljest eraldatud. Eeltäitmise ja pihustamise juhiseid vt oma pihusti kasutusjuhendist.

Ühendage püstol pihusti külge.

1. Kinnitage vedelikuvoolik pihusti vedeliku väljalaskeava külge.
2. Ühendage vooliku teine ots püstoli pöördlüli (8) külge. Keerake kõik ühendused kahe mutrivõtmega (ühega pöördlüli (8) ja teisega vooliku juures) tugevalt kinni.
3. Eeltäitmise juhiseid vt oma pihusti kasutusjuhendist.

Otsiku (26) ja kaitse (25) paigaldamine püstolile



HOIATUS



1. Kui seadet on hiljuti kasutatud, **vabastage rõhk**. Rakendage päästiku lukustus (2).

2. Viige pliiatsi vms abil tihend (24) kaitse (25) tagaossa.

3. Paigaldage kaitse (25) püstoli (1) otsale.
4. Pange otsik (26) kaitse (25) sisse. Keerake kinnitusmutter kinni.

Kasutusjuhend

Pihustamine

1. Vabastage päästiku lukustus (2).
2. Veenduge, et noolekujuline ots (26) on suunatud ettepoole (pihustamine).
3. Hoidke püstolit umbes 304 mm (12 tolli) kaugusel värvitavast pinnast ja sellega risti. Liigutage esmalt püstolit, seejärel vajutage proovivärvimiseks päästikule (13).
4. Suurendage aeglaselt pumba survet, kuni värv katab ühtlaselt (lisainfot vt pihusti kasutusjuhendist).

Pihustusjoa suunamine



HOIATUS



1. **Vabastage rõhk**. Rakendage päästiku lukustus (2).

2. Vabastage kinnitusmutter.
 3. Horisontaalselt pihustamiseks pöörake kaitse (25) horisontaalseks.
 4. Vertikaalselt pihustamiseks pöörake kaitse (25) vertikaalseks.
- (3) Horisontaalne (4) Vertikaalne
-

Ummistuste kõrvaldamine



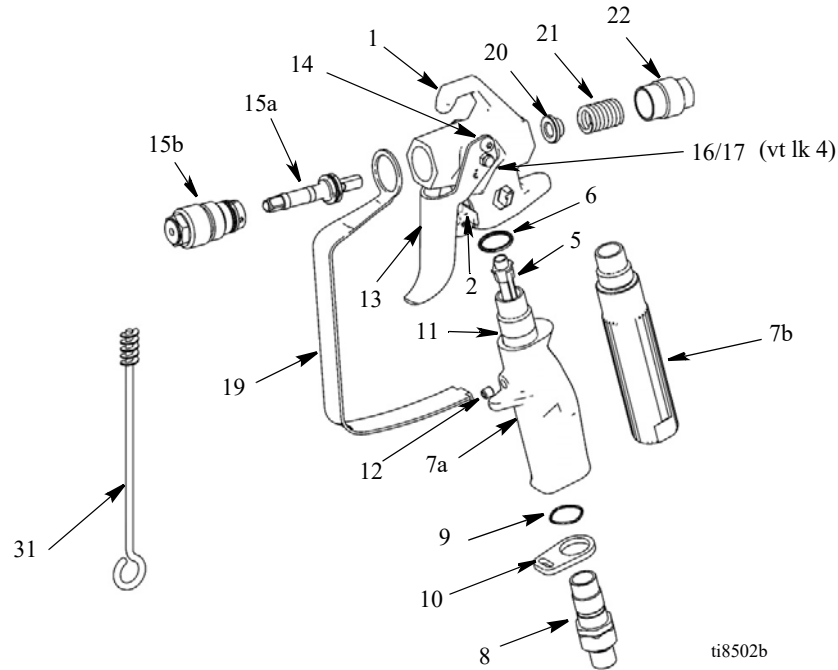
HOIATUS

1. **Vabastage rõhk**. Rakendage päästiku lukustus (2).
2. Pöörake otsikut (26) 180°. Vabastage päästiku lukustus (2). Ummistuse kõrvaldamiseks vajutage päästikut, nii et püstol on suunatud ämbrisse või maha.
3. Rakendage päästiku lukustus (2). Pöörake otsikut (26) 180° tagasi pihustamisasendisse.

Puhastamine

Loputage püstolit iga töövahetuse järel ja hoidke seda kuivas kohas. Ärge jätke püstolit ega ühtegi osa vette ega puhastusvahenditesse.

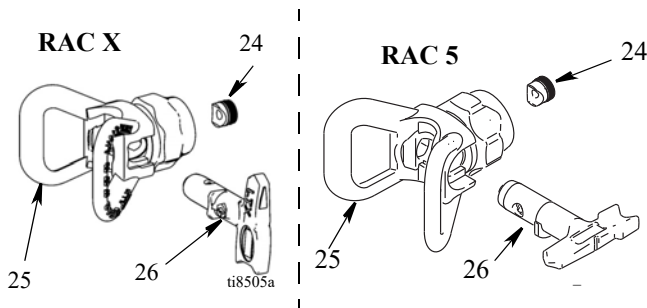
Osad



ti8502b

Ref No.	Part. No.	Description	Qty	Ref No.	Part. No.	Description	Qty
1	288812	HOUSING, assy., Contractor	1	13	15J409	TRIGGER, Contractor/FTX Gun, 2-finger	1
	289914	HOUSING, assy., FTX	1		15J768	TRIGGER, Contractor Gun, 4-finger (not shown)	1
5	287032	FILTER, 60 mesh	1		15J769	TRIGGER, FTX Gun, 4-finger (not shown)	1
	287033	FILTER, 100 mesh	1	14	117602	SCREW, shoulder, pan hd	2
	287034	FILTER, 60 and 100 mesh combo	1	15	288488	KIT, needle, repair	1
6	120777	PACKING, o-ring	1	15a		NEEDLE, assembly	1
7		HANDLE	1	15b		DIFFUSER, assembly	1
7a	15K282	Contractor Gun	1	16	15J696	PIN, trigger (lk 4)	1
7b	15J735	FTX Gun	1	17	105334	NUT, lock, hex (lk 4)	1
	15J736	FTX-A Gun (not shown)	1	19	15J464	GUARD, trigger	1
8	288811	SWIVEL, assy, gun	1	20	15J528	GUIDE, spring	1
9	120733	O-RING, urethane, clear	1	21	121093	SPRING, compression	1
10	15J706	RETAINER, guard, trigger	1	22	15B549	NUT, end	1
11	15J698	TUBE, handle, Contractor Gun	1	31	119799	BRUSH, cleaning	1
12	120834	SCREW, set, Contractor Gun	1				

Otsik ja kaitse



Ref No.	Part. No.	Description	Qty
24	246453	OneSeal™, RAC X (5-pack)	1
	243281	OneSeal™, RAC 5 (5-pack)	1
25	246215	GUARD, RAC X	1
	243161	GUARD, RAC 5	1
26	LTX515	TIP, spray 515, RAC X	1
	LTX517	TIP, spray 517, RAC X	1
	286515	TIP, spray 515, RAC 5	1
	286517	TIP, spray 517, RAC 5	1
	PAA517	TIP, spray 517, RAC X Europe	1
	PAA515	TIP, spray 515, RAC X Europe	1
	262517	TIP, spray 517, RAC 5 Europe	1
	LP515	TIP, spray, LP 515, RAC X	1
	LP517	TIP, spray, LP 517, RAC X	1

Hooldus



HOIATUS

Lugege enne püstoli mis tahes hooldustöid selle kasutusjuhendi kaanel olevaid hoiatusi ja vabastage rõhk.

Filtri (5) puhastamine ja/või asendamine



1. Vabastage rõhk. Rakendage päästiku lukustus (2).

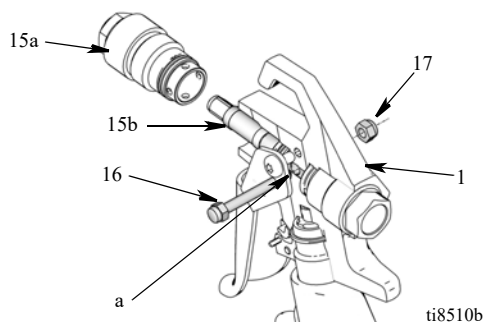
2. Ühendage vedelikuvoolik püstoli pöördliigese (8) küljest lahti.
3. Ühendage päästiku kaitse (19) päästiku hoidja (10) küljest lahti.
4. Keerake käepide (7) püstoli (1) küljest lahti.
5. Eemaldage filter (5) käepideme (7) ülaosa kaudu.
6. Puhastage filter (5). Kasutage üleliigse prahi eemaldamiseks pehmet harja.
7. Sisestage puhas filter (5) käepidemesse (7).
8. Kinnitage käepide (7) uuesti püstoli (1) külge. Keerake see kõvasti kinni.
9. Kinnitage päästiku kaitse (19) uuesti päästiku hoidja (10) külge.

Parandamine

Vajaminevad tööriistad:

- 8-tolline seadistatav mutrivõti
- 1/4-tolline kruvikeeraja

Nõela vahetamine



Tehnilised andmed

Maksimaalne töö rõhk	3600 psi (248 baari, 24,8 MPa)
Vedelikupilu suurus	3,18 mm (0,125 tolli)
Mass (koos otsiku ja kaitsega)	630 g (22 untsi)
Sissevõtuava	1/4 npsm pöördliili
Materjali maksimaalne temperatuur	49°C (120°F)
Vedelikuga kokkupuutuvad osad	Roostevaba teras, polüuretaan, nailon, alumiinium, volframkarbiid, lahustikindel elastomeer, pronks
Müra tase*	
Helitugevus	87 dB(A)
Helirõhk	78 dB(A)

* Mõõdetud 1 m kaugusel veepõhise värvi puhustamisel (erikaal 1,36) läbi otsiku 517 rõhul 3000 psi (207 baari, 20,7 MPa) vastavalt ISO 3744



HOIATUS



1. Vabastage rõhk. Rakendage päästiku lukustus (2).
2. Eemaldage otsik (26) ja kaitse (25) püstoli (1) küljest.
3. Ühendage vedelikuvoolik püstoli pöördliigese (8) küljest lahti.
4. Eemaldage mutter (17) ja päästiku tihvt (16).
5. Keerake difuuser (15a) püstoli (1) küljest lahti.
6. Eemaldage nõelasõlm (15b) püstoli (1) esiosa kaudu.
7. Kasutage püstoli sisemiste käikude puhastamiseks pehmet harja.
8. Määrige uut nõela O-rõngaid silikoonivaba määrdega.
9. Juhtige uus nõel (15b) läbi püstoli (1) esiosa, veendudes, et nõelasõlme lamedad küljed (a) on suunatud püstoli korpuse külgede poole.
10. Paigaldage difuuser (15a). Keerake see kinni kuni pöördemomendini 35,25 – 43,38 N•m.
11. Paigaldage uuesti tihvt (16) ja mutter (17).

Tõlgitud kasutusjuhendid

Hispaania - 312098	Eesti - 312277
Prantsuse - 312099	Läti - 312278
Hollandi - 312265	Leedu - 312279
Saksa - 312266	Poola - 312280
Itaalia - 312267	Ungari - 312281
Türgi - 312268	Tõehhi - 312282
Kreeka - 312269	Slovaki - 312283
Horvaadi - 312270	Sloveeni - 312284
Portugali - 312271	Rumeenia - 312285
Taani - 312272	Bulgaaria - 312286
Soome - 312273	Hiina - 312287
Rootsi - 312274	Jaapani - 312288
Norra - 312275	Korea - 312289
Vene - 312276	

Tõlgitud kasutusjuhendeid □n võimalik saada edasimüüja kaudu või aadressil www.graco.com.

For complete warranty information contact your local Graco distributor, call Graco customer service: 1-800-690-2894 or visit our website: www.graco.com.

All written and visual data contained in this document reflects the latest product information available at the time of publication. Graco reserves the right to make changes at any time without notice.

For patent information, see www.graco.com/patents.

Algpärase kasutusjuhendi tõlge. This manual contains Estonian. MM 311861

Graco Headquarters: Minneapolis

International Offices: Belgium, China, Japan, Korea

GRACO INC. AND SUBSIDIARIES • P.O. BOX 1441 • MINNEAPOLIS MN 55440-1441 • USA
Copyright 2007 Graco Inc. All Graco manufacturing locations are registered to ISO 9001.

www.graco.com
Revised J, October 2018