

Bas de pompe haute pression Merkur®

332444E

FR

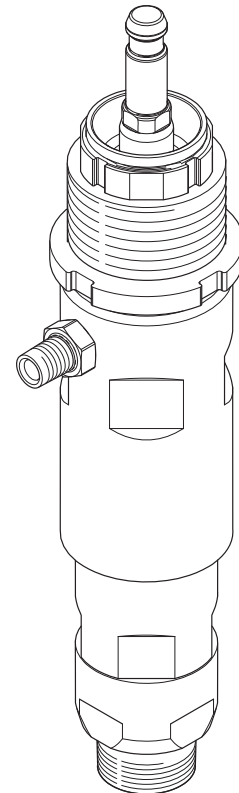
**Pompe en acier au carbone haute pression pour les revêtements de protection.
Pour un usage professionnel uniquement.**

Les informations sur les modèles, dont la pression maximum de service, figurent à la page 2.



Importantes instructions de sécurité

Veillez lire tous les avertissements et instructions de ce manuel. Consultez le manuel de votre pulvérisateur pour connaître tous les avertissements et les instructions. Les symboles de danger renvoient à des risques associés aux procédures. Sauvegardez la totalité des instructions.



ti21064a

Table des matières

Manuels connexes	2
Identification des composants	3
Réparation	4
Préparation	4
Démontage	4
Remontage	5
Pièces	8
Kits de réparation	10
Accessoires	10
Dimensions	11
Caractéristiques techniques	12
Garantie standard de Graco	14

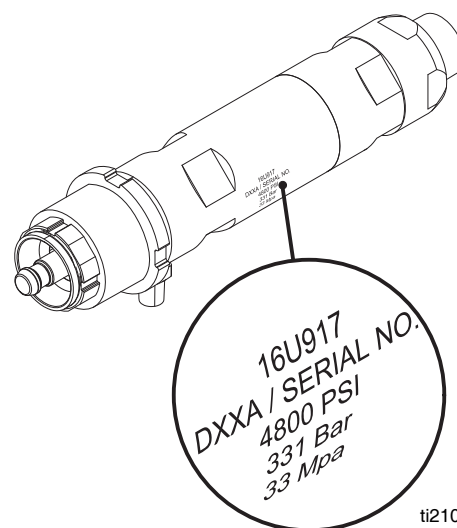
Manuels connexes

Manuel	Description
312796	Moteur pneumatique NXT™
332245	Pulvérisateurs haute pression Merkur
407053	Kit de reconstruction X48 Merkur
407054	Kit de reconstruction X72 Merkur

Modèles

Recherchez le numéro à 6 caractères inscrit sur la plaque d'identification de votre bas de pompe. Les bas de pompe sont dotés d'une tige Chromex, de trois joints en UHMWPE et de deux en PTFE.

Pour placer une commande de pièces de rechange, consultez la section **Pièces** à partir de la page 8.



ti21065a

Modèle, Série	Description	Pression maximum de service bar (MPa, psi)	Volume du bas de pompe par cycle* en cc	Entrée de fluide	Sortie de fluide
16U917, série A	Pompe X48 Merkur	330 (33, 4800)	75	19 mm (1-1/4 po.) npt	9,5 mm (3/8 po.) npt
16U916, série A	Pompe X72 Merkur	500 (50, 7200)	50	19 mm (1-1/4 po.) npt	9,5 mm (3/8 po.) npt

* Le cycle représente une course aller-retour.

Identification des composants

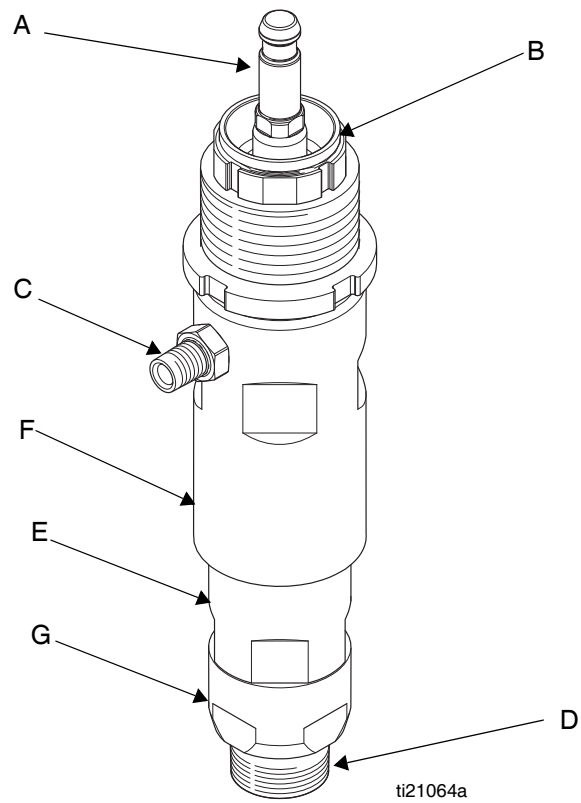


FIG. 1. Identification des composants

Légende :

- A Ensemble piston/tige
- B Réservoir d'huile
- C Sortie de fluide
- D Entrée de fluide
- E Cylindre inférieur
- F Cylindre supérieur
- G Vanne d'admission

Réparation



Informations générales

AVIS

Les nombres et les lettres de référence entre parenthèses dans le texte se rapportent aux repères des figures et des vues éclatées des pièces.

Utilisez toujours des pièces et accessoires d'origine Graco, disponibles chez votre distributeur Graco. Si vous utilisez vos propres accessoires, assurez-vous qu'ils sont à la bonne dimension et que la pression est conforme au système.

Préparation



Respectez toutes les mises en garde et les instructions contenues dans le manuel de votre pompe qui concernent les étapes préliminaires suivantes :

1. Rincez l'équipement.
2. Décompressez.
3. Déconnectez le bas de pompe de l'assemblage de la pompe.

Démontage

Disposez en séquence toutes les pièces déconnectées pour faciliter le remontage. Nettoyez toutes les pièces à l'aide d'un solvant compatible et vérifiez qu'elles ne sont ni endommagées, ni usées.

AVIS

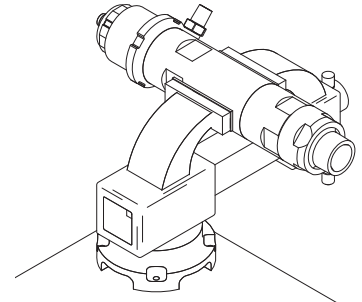
Il existe des kits de réparation. Consultez le tableau à la page 10 pour passer commande du ou des kit(s) adéquat(s) pour votre pompe.

- Les pièces comprises dans le kit de réparation de joint sont marquées d'une *, par exemple 8*.
- Les pièces comprises dans le kit de réparation de joint sont repérées par un †.
- Les pièces comprises dans le kit du clapet anti-retour à bille sont repérées par un ◆.



Les filetages sont très tranchants. Pour éviter les coupures, utilisez un chiffon pour protéger vos mains lorsque vous tournez manuellement ou que vous portez le bas de pompe.

1. Placez le cylindre (1) sur le côté dans un étau à mâchoires souples.
2. Utilisez une clé hexagonale réglable sur le boîtier d'admission (23) pour le dévisser du cylindre inférieur (2). Desserrez légèrement l'étau et enlevez la bille (24◆).
3. Retirez le siège (22†) et utilisez une pointe pour joint torique pour enlever le joint (26†) du boîtier d'admission. Voir FIG. 7.
4. Utilisez une clé réglable sur la partie hexagonale du cylindre inférieur (2) pour l'enlever du cylindre supérieur (1) et pour le glisser immédiatement hors de la pompe. Faites attention à ne pas endommager l'ensemble piston/tige (3).
5. Enlevez le joint torique (21* †) du dessus du cylindre inférieur.
6. Desserrez l'écrou du réservoir d'huile (5).
7. Tirez l'ensemble piston/tige du fond du cylindre supérieur. Enlevez le ressort (10*), les joints de piston (12* et 13*) et les garnitures (11* et 14*).
8. Enlevez le réservoir d'huile (5).
9. Enlevez les joints de presse-étoupe (7*, 8*) et les garnitures (6*, 9*) du fond du réservoir d'huile.



ti21066a

AVIS

Le contre-écrou peut rester fixé au cylindre supérieur.

10. Enlevez le ressort (4*) du dessus du cylindre supérieur (1).

11. Retirez le joint du cylindre supérieur (28*).
12. Bloquez le piston dans un étau. Utilisez une clé hexagonale pour retirer l'écrou (17†) de l'extrémité du piston.
 - 16U916 : 7 mm (1/4 po.) hexa
 - 16U917 : 13 mm (1/2 po.) hexa



FIG. 2. Enlevez l'écrou de transit

13. Retirez le joint torique (18†), le siège (15†) et la bille (16◆). Voir FIG. 5.

Remontage

1. Nettoyez et examinez toutes les pièces.

AVIS

Remplacez tous les joints toriques enlevés sur la pompe. Compresser les joints peut entraîner une fuite de la pompe.

2. Lubrifiez et installez le joint du cylindre supérieur (28*).
3. Assemblez la garniture femelle (9*), les joints en V (7*, 8*) et la garniture mâle (6*), comme illustré. Alternez les joints en V en orientant les lèvres vers le bas. Lubrifiez les joints. Installez la colonne du joint dans le réservoir d'huile (5).

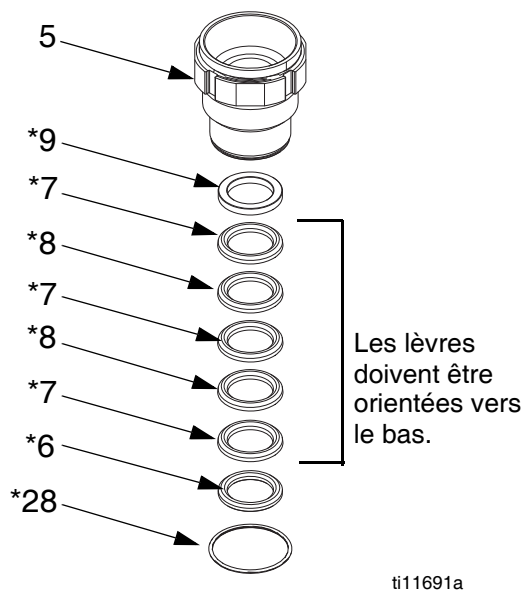


FIG. 3. Remplacez les joints de presse-étoupe

4. Installez le ressort (4*) au-dessus du cylindre supérieur.

AVIS

Tous les filetages, garnitures et joints doivent être bien lubrifiés. Utilisez Lubriplate (Pièce Graco numéro 285791) ou un produit semblable.

5. Lubrifiez les filetages et vissez le réservoir d'huile (5) dans le cylindre supérieur (1), serrez à la main.

6. Assemblez la garniture mâle (11*), les joints en V (12*, 13*) et la garniture femelle (14*), comme illustré. Alterné les joints en V en orientant les lèvres vers le haut. Lubrifiez les joints. Installez le ressort (10*) et la colonne de joints en dessous du cylindre supérieur (1).

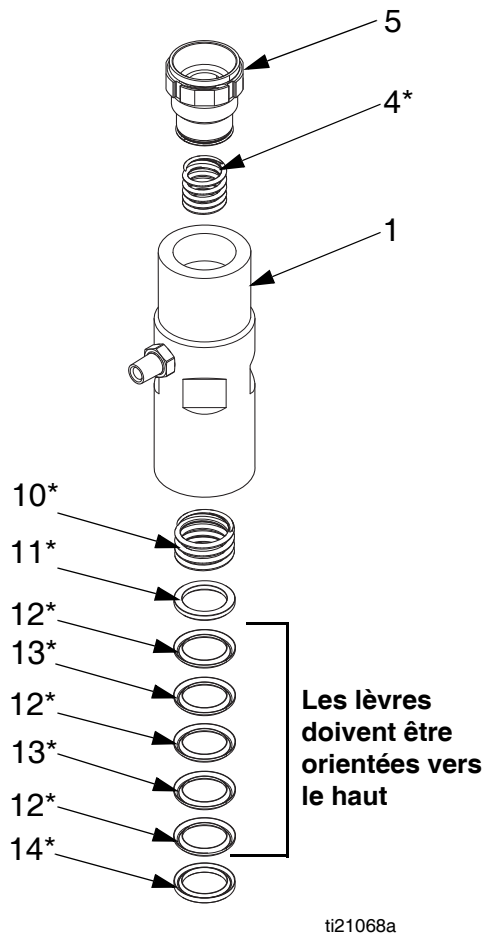


FIG. 4. Remplacez les joints de piston.

7. Placez la bille (16♦) sur le piston. Installez le siège (15†) et le joint torique (18†). Lubrifiez le joint torique et les filetages de l'écrou de transit (17†). Serrez l'écrou de transit (17†) dans l'ensemble piston/tige (3).

8. Placez le piston dans l'étau et serrez l'écrou de transit (17†) en suivant les indications du tableau suivant.

Bas de pompe	Couple
16U916	73-89 N•m (54-66 pieds-livres)
16U917	100-117 N•m (74-86 pieds-livres)

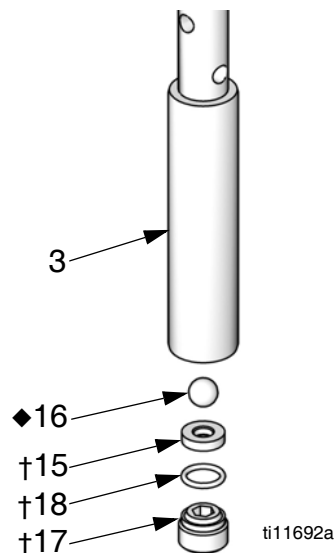


FIG. 5. Remplacez la bille et le siège du piston.

9. Poussez l'ensemble piston/tige (3) dans le cylindre supérieur (1).
10. Lubrifiez et installez le joint (21*) au-dessus du cylindre inférieur (2).

11. Lubrifiez les filetages et vissez le cylindre inférieur (2) sur le cylindre supérieur (1). Serrez à un couple de 123-149 N•m (90,5-109,5 pieds-livres).

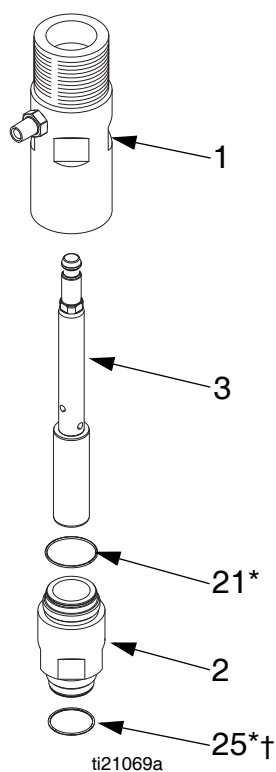


FIG. 6. Assemblez l'ensemble piston/tige et les cylindres.

12. Installez le joint torique (26†) et le siège d'admission (22†) au-dessus du boîtier d'admission. Lubrifiez le joint torique. Le siège (22†) est réversible. Retournez ou remplacez si nécessaire.

13. Lubrifiez le joint (25*†) et les filetages du cylindre inférieur (2). Placez la bille (24♦) sur le siège (22†).

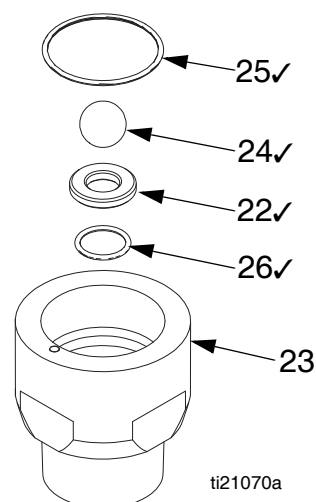
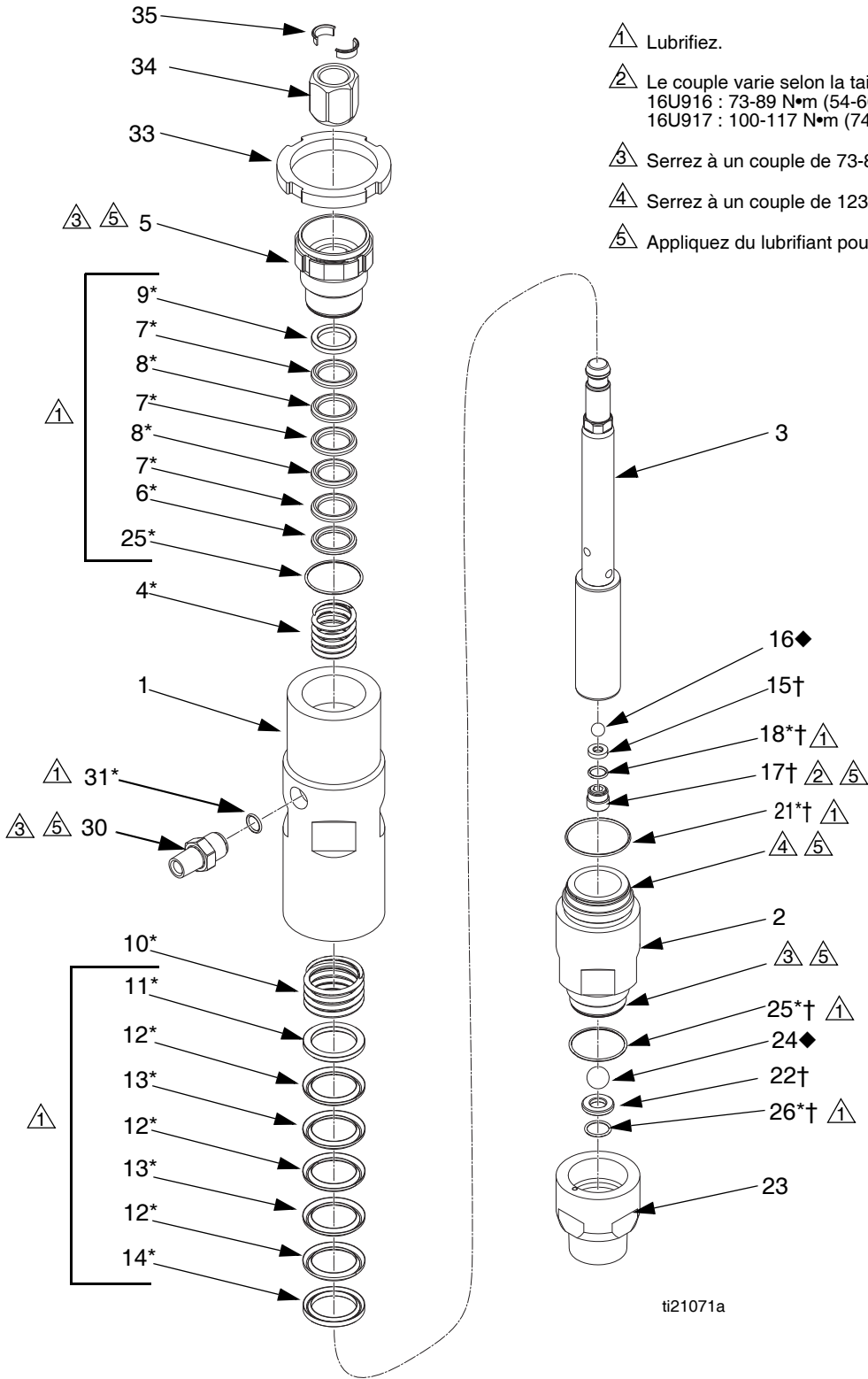


FIG. 7. Remplacez la bille et le siège d'admission.

14. Gardez droit pour visser le boîtier (23) dans le cylindre inférieur (2) à la main, afin que le siège reste fermement en place. Puis attachez le cylindre dans un étau et vissez à un couple de 73-89 N•m (54-66 pieds-livres).
15. Serrez le réservoir d'huile (5) à un couple de 73-89 N•m (54-66 pieds-livres).

Pièces



16U916, Merkur X72

16U917, Merkur X48

Réf.	Description	Pièce	Qté
1	KIT DE CYLINDRE, supérieur ; comprend les pièces 21, 28, 32 et 33 (qté 1) 16U916 16U917	16U928 16U926	1
2	KIT DE CYLINDRE, inférieur ; comprend les pièces 21 et 25 16U916 16U917	16U929 16U927	1
3	PISTON/TIGE, assemblage ; comprend les pièces 15-18, 36 et 37 (qté 1) 16U916 16U917	25B081 25B082	1
4*	RESSORT, presse-étoupe	-----	1
5	COUPELLE ; comprend la pièce 28 (qté 1) 16U916 16U917	16U932 16U930	1
6*	GARNITURE, mâle, presse-étoupe	-----	1
7*	JOINT, presse-étoupe, UHMWPE	-----	3
8*	JOINT, presse-étoupe, PTFE	-----	2
9*	GARNITURE, femelle, presse-étoupe	-----	1
10*	RESSORT, piston	-----	1
11*	GARNITURE, mâle, piston	-----	1
12*	JOINT, piston, UHMWPE	-----	3
13*	JOINT, piston, PTFE	-----	2
14*	GARNITURE, femelle, piston	-----	1
15†	SIÈGE, vanne de piston, carbure de tungstène	-----	1
16◆	BILLE, vanne de piston, acier inox	-----	1
17†	ÉCROU, transit	-----	1
18*†	JOINT TORIQUE, piston (10 par lot) 16U916 16U917	16V313 24P189	1
21*†	JOINT TORIQUE, cylindre inférieur (10 par lot) 16U916 16U917	16V314 24P192	1
22†	SIÈGE, vanne d'admission, carbure de tungstène	-----	1
23	KIT DE VANNE D'ADMISSION ; comprend la pièce 26 16U916 16U917	16U934 16U933	1
24◆	BILLE, vanne d'admission, acier inox	-----	1

Réf.	Description	Pièce	Qté
25*†	JOINT TORIQUE, cylindre inférieur (10 par lot) 16U916 16U917	244896 24P196	2
26*†	JOINT TORIQUE, vanne d'admission (10 par lot)	24P194	1
31*	JOINT TORIQUE, sortie (10 par lot)	24E457	1
30	RACCORD, sortie, 3/8-18 npt X 3/4-16 unf ; comprend la pièce 31 (qté 1)	24A840	1
33	ÉCROU DE BLOCAGE 16U916 16U917	24A635 24A636	1
34	ÉCROU, serrage	15T311	1
35	COLLIER, accouplement ; lot de 10	24A619	1

----- Ne peut être vendu séparément.

* Inclus dans le kit de réparation du joint. Voir page 10.

† Compris dans le kit de réparation du siège. Des
sièges en acier inoxydable sont également
disponibles. Voir page 10.

◆ Inclus dans le kit du clapet anti-retour à bille. Des
clapets anti-retour à bille en carbure de tungstène
sont également disponibles. Voir page 10.

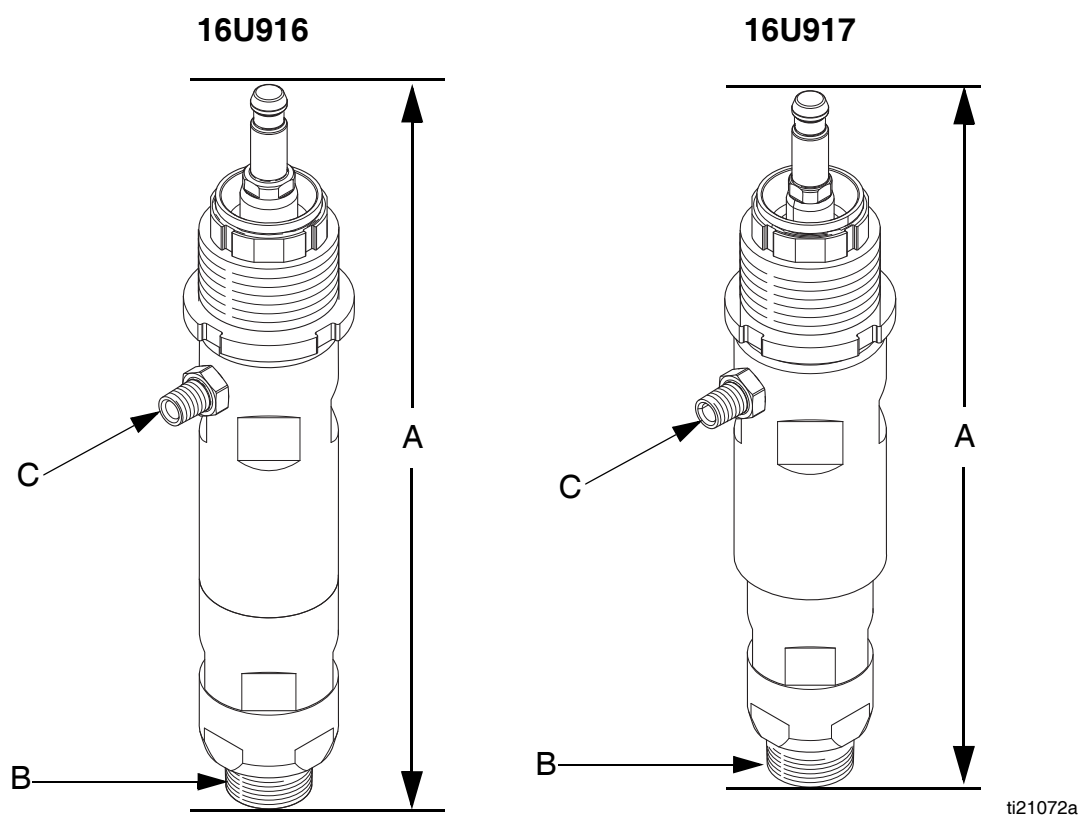
Kits de réparation

Description	16U916	16U917
Kit de réparation du joint Joints en V du presse-étoupe (7* et 8*) et garnitures (6* et 9*), joints en V du piston (12* et 13*) et garnitures (11* et 14*), joints toriques (18*, 21*, 25*, 26* et 31*), et ressorts (4* et 10*)	*24A252	*24A253
Kit de réparation du siège - carbure de tungstène (standard) Sièges (15† et 22†), joints toriques (18†, 21†, 25† et 26†), et écrou de transit (17†)	†24A782	†24A783
Kit du clapet anti-retour à bille - acier inox 440 (standard) Bille de piston (16◆) et bille d'admission (24◆)	◆24A261	◆24A263
Kit du clapet anti-retour à bille - carbure de tungstène Bille de piston (16◆) et bille d'admission (24◆)	◆24A667	◆24A669
Kit de reconstruction standard Joints en V du presse-étoupe (7* et 8*) et garnitures (6* et 9*), joints en V du piston (12* et 13*) et garnitures (11* et 14*), joints toriques (18*, 21*, 25*, 26* et 31*), ressorts (4* et 10*), bille de la vanne à piston (16) et bille de la vanne d'admission (24).	16U924	16U925

Accessoires

Description	16U916	16U917
Kit du clapet anti-retour à bille - carbure de tungstène Bille de piston (16◆) et bille d'admission (24◆)	◆24A667	◆24A669
Kit du clapet anti-retour à bille - acier inox 316 Bille de piston (16◆) et bille d'admission (24◆). Utilisez avec des produits qui présentent des problèmes de compatibilité chimique avec l'acier inox 440 ou le carbure de tungstène, comme des produits catalyseur acides.	◆24P612	◆24P613
Kit des joints en V en PTFE renforcé Joints et garnitures du presse-étoupe en PTFE renforcé, joints et garnitures du piston en PTFE renforcé, joints toriques et ressorts. Utilisez avec des produits présentant une résistance chimique et à températures élevées.	24J853	24J854

Dimensions



ti21072a

FIG. 8

Bas de pompe	A (Hauteur*) mm (po.)	B (Dimension d'entrée) mm (po.) npt	C (Dimension de sortie) mm (po.) npt	Poids kg (livres)
16U916	386 (15,2)	19 mm (1-1/4 po.)	9,5 mm (3/8 po.)	7 (15,7)
16U917	399 (15,7)	19 mm (1-1/4 po.)	9,5 mm (3/8 po.)	7,3 (16,1)

* La taille mesurée à mi-course.

Caractéristiques techniques

Bas de pompe haute pression Merkur		
	US	Métrique
Température maximale de service	160 °F	71 °C
Longueur de course	2,5 po.	63,5 mm
Pièces en contact avec le produit	acier au carbone, carbure de tungstène, UHMWPE, PTFE	
Pression maximum de service de fluide		
16U916	7 200 psi	50 MPa, 500 bars
16U917	4 800 psi	33 MPa, 330 bars
Dimensions d'entrée/de sortie		
Dimension d'entrée de fluide	19 mm (1-1/4 po.) npt	
Dimension de sortie de fluide	9,5 mm (3/8 po.) npt	

Garantie standard de Graco

Graco garantit que tout l'équipement mentionné dans le présent document, fabriqué par Graco et portant son nom est exempt de défaut de matériel et de fabrication à la date de la vente à l'acheteur et utilisateur initial. Sauf garantie spéciale, élargie ou limitée, publiée par Graco, Graco réparera ou remplacera, pendant une période de douze mois à compter de la date de la vente, toute pièce de l'équipement jugée défectueuse par Graco. Cette garantie s'applique uniquement si le matériel est installé, utilisé et entretenu conformément aux recommandations écrites de Graco.

Cette garantie ne couvre pas, et Graco ne sera pas tenue responsable d'une détérioration générale, ou tout autre dysfonctionnement, dommage ou usure suite à une installation défectueuse, mauvaise application, abrasion, corrosion, maintenance inadéquate ou incorrecte, négligence, accident, manipulation ou substitution de pièces de composants ne portant pas la marque Graco. Graco ne saurait être tenue responsable en cas de dysfonctionnement, dommage ou usure dus à l'incompatibilité de l'équipement de Graco avec des structures, accessoires, équipements ou matériaux non fournis par Graco ou encore dus à un défaut de conception, de fabrication, d'installation, de fonctionnement ou d'entretien de structures, d'accessoires, d'équipements ou de matériaux non fournis par Graco.

Cette garantie s'applique à condition que l'équipement objet de la réclamation soit retourné en port payé à un distributeur de Graco agréé pour la vérification du défaut signalé. Si le défaut est reconnu, Graco réparera ou remplacera gratuitement toutes les pièces défectueuses. L'équipement sera retourné à l'acheteur d'origine en port payé. Si l'inspection de l'équipement ne révèle aucun défaut matériel ou de fabrication, les réparations seront effectuées à un coût raisonnable pouvant inclure le coût des pièces, de la main-d'œuvre et du transport.

CETTE GARANTIE EST UNE GARANTIE EXCLUSIVE QUI REMPLACE TOUTE AUTRE GARANTIE, EXPRESSE OU IMPLICITE, COMPRENANT, MAIS SANS S'Y LIMITER, UNE GARANTIE MARCHANDE OU UNE GARANTIE DE FINALITÉ PARTICULIÈRE.

La seule obligation de Graco et la seule voie de recours de l'acheteur pour toute violation de la garantie seront tels que définis ci-dessus. L'acheteur convient qu'aucun autre recours (pour, la liste n'ayant aucun caractère exhaustif, dommages indirects ou consécutifs de manque à gagner, perte de marché, dommages corporels ou matériels ou tout autre dommage indirect ou consécutif) ne sera possible. Toute action pour violation de la garantie doit être intentée dans les deux (2) ans à compter de la date de vente.

GRACO NE GARANTIT PAS ET REFUSE TOUTE GARANTIE IMPLICITE DE QUALITÉ MARCHANDE ET DE FINALITÉ PARTICULIÈRE POUR LES ACCESSOIRES, ÉQUIPEMENTS, MATÉRIAUX OU COMPOSANTS VENDUS MAIS NON FABRIQUÉS PAR GRACO. Ces articles vendus, mais non fabriqués par Graco (tels que les moteurs électriques, commutateurs, flexibles, etc.) sont couverts par la garantie, s'il en existe une, de leur fabricant. Graco fournira à l'acheteur une assistance raisonnable pour toute réclamation faisant appel à ces garanties.

En aucun cas, Graco ne sera tenue responsable de dommages indirects, particuliers ou consécutifs résultant de la fourniture par Graco de l'équipement ci-dessous ou de garniture, de la performance, ou utilisation de produits ou d'autres biens vendus par les présentes, que ce soit en raison d'une violation de contrat, violation de la garantie, négligence de Graco, ou autrement.

Informations concernant Graco

Pour en savoir plus sur les derniers produits de Graco, visitez le site www.graco.com.

Pour avoir toutes les informations concernant les brevets, consultez la page www.graco.com/patents.

POUR COMMANDER, contactez votre distributeur Graco ou appelez pour trouver votre distributeur le plus proche.

Téléphone : +1 612-623-6921 ou n° vert : 1-800-328-0211 Fax : 612-378-3505

Tous les textes et illustrations contenus dans ce document reflètent les dernières informations disponibles concernant le produit au moment de la publication.

Graco se réserve le droit de procéder à tout moment, sans préavis, à des modifications.

Traduction des instructions originales. This manual contains French. MM 332246

Siège social de Graco : Minneapolis
Bureaux à l'étranger : Belgique, Chine, Japon, Corée

GRACO INC. AND SUBSIDIARIES • P.O. BOX 1441 • MINNEAPOLIS MN 55440-1441 • USA

Copyright 2013, Graco Inc. Tous les sites de fabrication de Graco sont certifiés ISO 9001.

www.graco.com

Revision E, June 2018