

# Merkur<sup>TM</sup> Elektrostatiske sprøyteanlegg

313688P

NO

*For elektrostatisk etterbehandling og beleggbruk i eksplosjonsfarlige eller ikke-eksplosjonsfarlige lokasjoner, inkludert bruksområder som krever oppvarmet materiale, og bruksområder som benytter isocyanat, UV-belegg, og andre fuktfølsomme materialer. Kun for profesjonell bruk.*

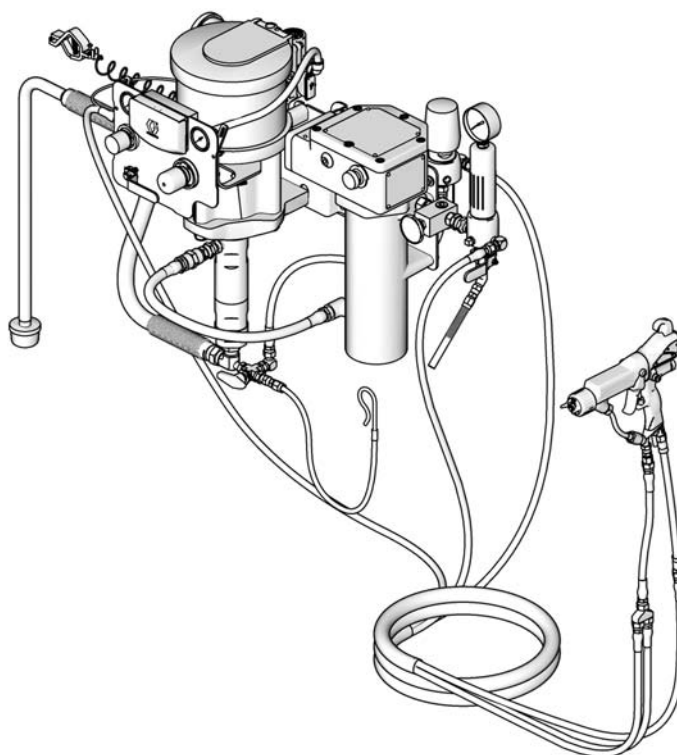


#### Viktige sikkerhetsinstruksjoner

Les alle sikkerhetsadvarsler og instruksjoner i denne håndboken. Ta vare på disse instruksjonene.

Se side 8 til 13 for modellinformasjon, inkludert maksimalt arbeidstrykk og godkjenninger.

Viser modell  
G30W86



ti13209c



# Innholdsfortegnelse

<b>Relaterte håndbøker</b> .....	<b>3</b>	Avtrekkersikring .....	21
<b>Advarsler</b> .....	<b>4</b>	Våtkopp .....	22
<b>Viktig informasjon vedrørende tokomponent materiale</b> .....	<b>7</b>	Fylling av pumpen .....	22
Isocyanatforhold .....	7	Montering av dysen .....	23
Selvantennelse av materiale .....	7	Justering av forstøvning .....	23
Hold komponentene A og B fra hverandre .....	7	Justering av sprøytemønster .....	24
Isocyanaters fuktfølsomhet .....	7	Stans .....	24
Skifte materialer .....	7	<b>Vedlikehold</b> .....	<b>25</b>
<b>Modeller</b> .....	<b>8</b>	Forebyggende vedlikeholdsplan .....	25
Godkjenninger fra byråer .....	9	Stramming av gjengede koblinger .....	25
Mercur 15:1 Anlegg, ikke-oppvarmede (G15Wxx og G15Cxx) .....	9	Skylling av pumpen .....	25
Mercur Bellows 15:1 Anlegg, ikke-oppvarmet (G15Bxx) .....	10	Våtkopp .....	25
Mercur 18:1 Anlegg, ikke-oppvarmet (G18Wxx og G18Cxx) .....	10	<b>Feilsøking</b> .....	<b>26</b>
Mercur 18:1 Anlegg, oppvarmede (G18Wxx) ..	10	<b>DataTrak-regulering og indikatorer</b> .....	<b>27</b>
Mercur 23:1 Anlegg, ikke-oppvarmede (G23Wxx og G23Cxx) .....	11	<b>Bruk av DataTrak</b> .....	<b>28</b>
Mercur Bellows 23:1 Anlegg, ikke-oppvarmede (G23Bxx) .....	11	Oppsettmodus .....	28
Mercur 24:1 Anlegg, ikke-oppvarmede (G24Wxx og G24Cxx) .....	11	Driftsmodus .....	28
Mercur Bellows 24:1 Anlegg, ikke-oppvarmede (G24Bxx) .....	12	Skifte DataTrak-enhetens batteri eller sikring ..	31
Mercur 28:1 Anlegg, ikke-oppvarmede (G28Wxx og G28Cxx) .....	12	<b>Deler</b> .....	<b>33</b>
Mercur 28:1 Anlegg, oppvarmede (G28Wxx and G28Cxx) .....	12	Ikke-oppvarmede modeller, tralle- eller veggmontering .....	33
Mercur 30:1 Anlegg, ikke-oppvarmede (G30Wxx og G30Cxx) .....	13	Bellows, trallemontering .....	34
Mercur 30:1 Anlegg, oppvarmede (G30Wxx og G30Cxx) .....	13	Oppvarmede modeller, tralle- eller veggmontering .....	36
Mercur Bellows 35:1 Anlegg, ikke-oppvarmede (G35Bxx) .....	13	Oppvarmede modeller (fortsatt) .....	38
<b>Installasjon</b> .....	<b>14</b>	<b>Sett</b> .....	<b>39</b>
Generell informasjon .....	16	Veggmonteringssett 24A578 (ikke-Bellows) ..	39
Forberede operatøren .....	16	Sett for trallemontering 256427 (ikke-Bellows) ..	39
Forberede stedet .....	16	Bellows sett for trallemontering 24E879 .....	40
Montering av pumpen .....	16	Bellows monteringssett for luftregulering .....	40
Ventilering av sprøytekabinen .....	17	Sett med pumpe- og pistolkontrollpanel .....	41
Komponenter .....	17	Monteringssett for luftregulering (ikke-Bellows) ..	42
Jording .....	18	19-liters (5 gallon) sugeslangesett .....	42
Forberedelser .....	19	208-liters (55 gallon) sugeslangesett .....	42
<b>Bruk</b> .....	<b>21</b>	PTFE sugeslangesett .....	42
Trykkavlastningsprosedyre .....	21	DataTrak .....	42
Skylling av utstyr før bruk .....	21	Avtappingsventilsett 256425 .....	42
		Overløpskammersett 24E298 .....	42
		<b>Monteringsdimensjoner</b> .....	<b>43</b>
		Veggmontering (ikke-Bellows) .....	43
		<b>Tekniske data</b> .....	<b>44</b>
		<b>Anleggsvekt</b> .....	<b>45</b>
		Ikke-oppvarmet .....	45
		Oppvarmet .....	45
		<b>Graco standardgaranti</b> .....	<b>46</b>
		<b>Informasjon om Graco</b> .....	<b>46</b>









## Relaterte håndbøker

Håndbok	Beskrivelse
312792	Merkur Stempelpumpe
312793	Merkur Bellows Stempelpumpe
312794	Merkur Pumpeenhet
312795	Merkur Bellows Pumpeenhet
312796	NXT™ Luftmotor
312797	Merkur Ikke-oppvarmede sprøyteanlegg
312799	Merkur Bellows Ikke-oppvarmede sprøyteanlegg
313255	Merkur Oppvarmede sprøyteanlegg
3A2495	PRO Xp AA Sprøytepestol
307273	Væskeutløpsfilter
309524	Viscon HP varmeapparat
306860	Mottrykksregulator









# Advarsler

Følgende sikkerhetsadvarsler er for montering, bruk, jording, vedlikehold og reparasjon av dette utstyret. Utropstegnet gjør deg oppmerksom på en generell advarsel og faresymbolene viser til prosedyrespesifikke risikoer. Når disse symbolene vises i instruksjonene, kan du henvise tilbake til disse advarslene. Produktspesifikke faresymboler og advarsler som ikke beskrives i denne delen kan vises i disse instruksjonene når det er aktuelt.

## **ADVARSEL**

   	<p><b>BRANN- OG EKSPLOSJONSFARE</b></p> <p>Brannfarlige gasser i arbeidsområdet, slik som gasser fra løsemidler og maling, kan antennes eller eksplodere. Ta følgende forholdsregler for å unngå brann og eksplosjon:</p> <ul style="list-style-type: none"> <li>• Utstyr, personale, gjenstanden som skal sprøytes og ledende elementer i arbeidsområdet må jordes. Se <b>Jordingsinstruksjoner</b>.</li> <li>• Bruk kun jordede ledende lufttilførselsslanger fra Graco.</li> <li>• Utstyret må kun brukes og rengjøres på steder med god ventilasjon.</li> <li>• Bruk rengjøringsmidler med høyest mulig flammepunkt når du skyller eller rengjør utstyret.</li> <li>• Slå alltid av elektrostatikken når du skyller, rengjør eller foretar service på utstyret.</li> <li>• Hvis det forekommer statiske gnister eller du føler et støt, <b>stopp driften øyeblikkelig</b>. Bruk ikke utstyret før du har identifisert og rettet på problemet.</li> <li>• Alt som kan antenne må fjernes, slik som åpen ild, sigaretter, bærbare elektriske lamper og plastduker (kan danne elektrostatisk elektrisitet).</li> <li>• Elektriske ledninger må ikke settes i/tas ut av kontakten og lys må ikke slås av eller på når det er brannfarlige gasser tilstede.</li> <li>• Arbeidsområdet må holdes fritt for malingsrester, løsemidler, filler og annet brennbart materiale.</li> <li>• Kontroller pistolens motstandskraft hver dag.</li> <li>• Sørg for å ha en brannslukker som fungerer i arbeidsområdet.</li> </ul>
 	<p><b>SÆRSKILTE BETINGELSER FOR TRYGG BRUK</b></p> <p>Utstyr må oppfylle følgende betingelser for å unngå en farlig situasjon som kan medføre brann eller eksplosjon.</p> <ul style="list-style-type: none"> <li>• Alle etiketter og merking må rengjøres med en fuktig klut (eller lignende).</li> <li>• Det elektroniske overvåkningssystemet må være jordnet. Se <b>Jordingsinstruksjoner</b>.</li> </ul>
 	<p><b>FARE FOR ELEKTRISK STØT</b></p> <p>Dette utstyret må jordes. Feil jording, sammensetting eller bruk av systemet kan forårsake elektrisk støt.</p> <ul style="list-style-type: none"> <li>• Slå av lufttilførselen før du foretar service på utstyret.</li> <li>• Alle elektriske ledningsnett må installeres av en kvalifisert elektriker og må være i samsvar med alle lokale lover og forskrifter.</li> <li>• Berør ikke pistolelektroden når elektrostatikken er på.</li> <li>• Må ikke utsettes for regn. Oppbevar innendørs.</li> </ul>

# ! ADVARSEL

  	<p><b>HUDINJEKSJONSFARE</b></p> <p>Væsker under høyt trykk fra pistol, slangelekkasjer eller ødelagte komponenter vil trenge gjennom huden. Dette kan se ut som et vanlig sår, men det er en meget alvorlig skade som kan resultere i amputasjon. <b>Søk kirurgisk behandling øyeblikkelig.</b></p> <ul style="list-style-type: none"> <li>• Sprøyt aldri uten at dysesikring og avtrekkersikring er montert.</li> <li>• Aktiver alltid avtrekkersikringen når du ikke sprøyter.</li> <li>• La aldri pistolen peke mot andre mennesker eller mot noen del av kroppen.</li> <li>• Legg aldri hånden over sprøytedysen.</li> <li>• Forsøk aldri å stoppe eller forhindre lekkasjer med hånden, kroppen, hansker eller filler.</li> <li>• Følg <b>Trykkavlastningsprosedyren</b> når du stanser sprøytingen og før du rengjør, sjekker eller utfører service på utstyret.</li> <li>• Stram alle væskekoblinger før du bruker utstyret.</li> <li>• Kontroller slanger og koplinger hver dag. Erstatt slitte eller skadde deler umiddelbart.</li> </ul>
 	<p><b>FARE VED FEIL BRUK AV UTSTYRET</b></p> <p>Feil bruk av utstyret kan forårsake at noen blir drept eller alvorlig skadet.</p> <ul style="list-style-type: none"> <li>• Du må ikke bruke enheten hvis du er sliten eller påvirket av alkohol eller rusmidler.</li> <li>• Overskrid ikke maksimalt arbeidstrykk eller temperaturgrensen som gjelder for den svakeste delen i systemet. Se <b>Tekniske data</b> i håndbøkene for hvert enkelt utstyr.</li> <li>• Bruk væsker og løsemidler som er kompatible med de deler av utstyret som kommer i berøring med slike. Se <b>Tekniske data</b> i håndbøkene for hvert enkelt utstyr. Les advarslene fra væske- og løsemiddelprodusentene. For fullstendig informasjon om materialene du bruker, be om HMS-datablad fra distributør eller forhandler.</li> <li>• Forlat ikke arbeidsområdet når utstyret er aktivert eller under trykk. Slå av alt utstyr og følg <b>Trykkavlastningsprosedyren</b> i denne håndboken når utstyret ikke er i bruk.</li> <li>• Kontroller utstyret hver dag. Reparer eller skift ut slitte eller ødelagte deler øyeblikkelig, og bruk bare originale reservedeler fra produsenten.</li> <li>• Utstyret må ikke endres eller modifiseres.</li> <li>• Dette utstyret må kun brukes til sitt tiltenkte formål. Ta kontakt med din Graco-distributør for å få informasjon.</li> <li>• Slanger og kabler må plasseres slik at de ikke ligger i trafikkerte områder og de må holdes unna skarpe kanter, bevegelige deler og varme flater.</li> <li>• Slangene må ikke slås knute på eller bøyes for mye og de må ikke brukes til å dra utstyret med.</li> <li>• Barn og dyr må holdes unna arbeidsområdet.</li> <li>• Følg alle offentlige sikkerhetsforskrifter.</li> </ul>
	<p><b>FARE FORÅRSAKET AV BEVEGELIGE DELER</b></p> <p>Bevegelige deler kan klemme, kutte eller amputere fingre eller andre legemsdeler.</p> <ul style="list-style-type: none"> <li>• Hold deg unna bevegelige deler.</li> <li>• Utstyret må ikke brukes hvis beskyttelsesanordninger eller deksler er fjernet.</li> <li>• Utstyr under trykk kan starte uten forvarsel. Før du kontrollerer, flytter eller utfører service på utstyret, følg <b>Trykkavlastningsprosedyren</b> og frakoble alle strømkilder.</li> </ul>
 	<p><b>FARE I FORBINDELSE MED GIFTIGE VÆSKER ELLER GASSER</b></p> <p>Giftige væsker eller gasser kan forårsake alvorlige eller dødelige skader hvis man får dem i øynene eller på huden, eller hvis de svelges eller pustes inn.</p> <ul style="list-style-type: none"> <li>• Les HMS-databladene for å gjøre deg kjent med de spesifikke farene til væsken som benyttes.</li> <li>• Farlige væsker må oppbevares i godkjente beholdere, og det må sørges for deponering eller destruksjon i henhold til gjeldende retningslinjer.</li> <li>• Gå alltid med kjemisk tette hansker når det sprøytes, eller når utstyret håndteres eller renses.</li> </ul>

## **ADVARSEL**



### **PERSONLIG VERNEUTSTYR**

Du må bruke egnet verneutstyr når du sprøyter, utfører service på utstyret eller oppholder deg i området der utstyret brukes, for å beskytte deg mot alvorlige skader, slik som øyeskader, hørselsskader, innånding av giftig damp eller brannskader. Dette utstyret inkluderer, men er ikke begrenset til:

- Vernebriller og hørselvern.
- Åndedrettsvern, verneklær og hansker som anbefales av produsenten av væsker og løsemidler.

# Viktig informasjon vedrørende tokomponent materiale

## Isocyanatforhold



Sprøyting eller fordeling av materialer som inneholder isocyanat skaper potensielt skadelig damp, avgasser og forstøvede partikler.

Les materialprodusentens advarsler og HMS-datablad for å kjenne til særskilte farer og forholdsregler som angår isocyanater.

Forebygg innånding av isocyanatdamp, avgasser og forstøvede partikler ved å sørge for tilstrekkelig ventilasjon i arbeidsområdet. Dersom tilstrekkelig ventilasjon ikke er tilgjengelig, er tilført-luftapparat påkrevd for alle i arbeidsområdet.

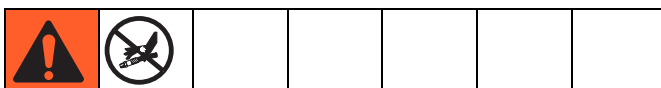
For å unngå kontakt med isocyanater, er det også nødvendig med egnet personlig verneutstyr, inkludert kjemisk ugjennomtrengelige hansker, støvler, frakker og briller.

## Selvantennelse av materiale



Noen materialer kan bli selvantennende dersom de påføres i for tykt lag. Les materialprodusentens advarsler og HMS-datablad.

## Hold komponentene A og B fra hverandre



Krysskontaminering kan resultere i størknet materiale i væskeslanger som kan forårsake alvorlig personskade eller skade på utstyr. For å unngå krysskontaminering av utstyrets berørte deler, bytt **aldri** om på komponent A-delene (isocyanat) og komponent B-delene (harpiks).

## Isocyanaters fuktfølsomhet

Isocyanater (ISO) er katalysatorer som benyttes i tokomponents belegg. ISO vil reagere med fukt (som luftfuktighet) for å danne små, harde, skarpe krystaller som flyter rundt i væsken. Til slutt blir en film dannet på overflaten og ISO vil begynne å tykne til gelé og øke viskositeten. Dersom den brukes, vil den delvis størknede ISO redusere ytelsen og levetiden til alle berørte deler.

**MERK:** Mengden filmdannelse og krystalliseringsraten varierer avhengig av blandingen av ISO, luftfuktighet og temperaturen.

For å unngå fukteksponering av ISO:

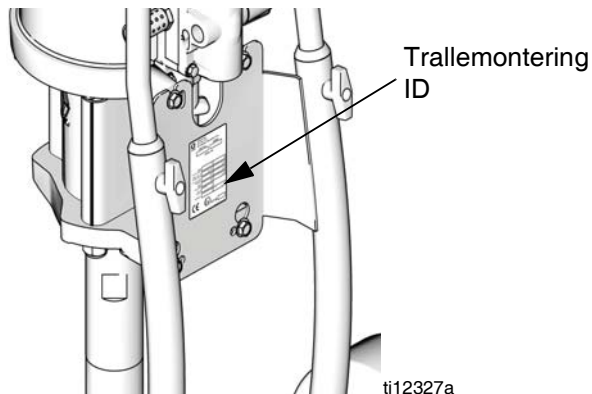
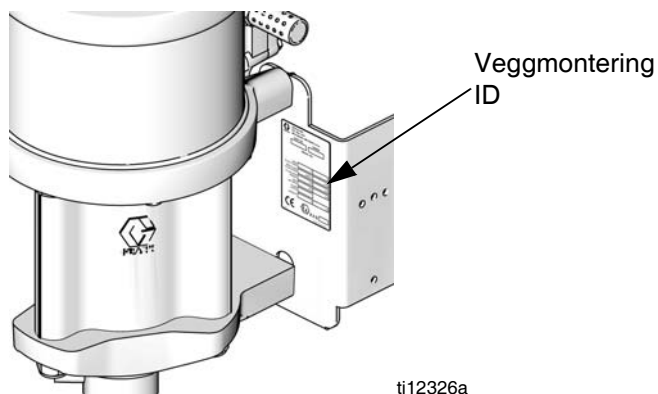
- Bruk alltid en forseglet beholder med dehydreringsmiddel eller nitrogen-gass i luftåpningen. Lagre **aldri** ISO i en åpen beholder.
- Bruk fuktette slanger spesifikt utformet for ISO, som dem som er levert med systemet.
- Bruk aldri gjenbrukte løsemidler, som kan inneholde fukt. Løsemiddelbeholdere må alltid holdes lukket når de ikke er i bruk.
- Bruk aldri løsemiddel på en side dersom det har blitt kontaminert fra andre siden.
- Smør alltid gjengede deler med ISO pumpeolje eller smørefett når de settes sammen igjen.

## Skifte materialer

- Ved skifte av materialer skal utstyret skylles flere ganger for å sørge for at det er nøye rengjort.
- Rens alltid væskeinnløpsfiltre etter gjennomskylling.
- Sjekk med din materialprodusent for kjemisk kompatibilitet.
- De fleste materialer bruker ISO på A siden, men noen benytter ISO på B siden.

## Modeller













Kontroller anleggets identifikasjonsplate (ID) for det 6-sifrede delenummeret. Bruk den følgende matrisen og tabellene til å definere komponentene i ditt anlegg. For eksempel, anleggsnummer **G30C76** representerer et Merkur-anlegg (**G**), med en pumpe med 30:1 blandingsforhold (**30**), trallemontering (**C**), og komponentene som vises for (**76**) i tabellen på side 13.



<b>G</b>	<b>30</b>		<b>C</b>		<b>76</b>
Første siffer	Andre og tredje siffer (Blandingsforhold)		Fjerde siffer (Anleggstype)		Femte og sjette siffer (Inkluderte komponenter)
<b>G</b> (Merkur anlegg)	<b>15</b>	15:1	<b>C</b>	Trallemontering	Se Tabeller, sider 9 - 13
	<b>18</b>	18:1	<b>W</b>	Veggmontering	
	<b>23</b>	23:1	<b>B</b>	Bellows pumpe - tralle- eller veggmontering	
	<b>24</b>	24:1			
	<b>28</b>	28:1			
	<b>30</b>	30:1			
	<b>35</b>	35:1			



## Godkjenninger fra byråer

<b>Merkur Ikke-oppvarmede elektrostatiske anlegg</b> G15W57, G15W58, G15C85, G15C86, G18W11, G18W12, G18C09, G18C10, G23W13, G23W14, G23C15, G23C16, G24W11, G24W12, G24C13, G24C14, G28W15, G28W16, G28C13, G28C14, G30W77, G30W78, G30C75, G30C76,	  <b>II 2 G c IIA T3</b>
<b>Merkur Oppvarmede elektrostatiske anlegg</b> G18W13, G18W14, G28W21–G28W24, G28C19–G28C22, G30W83–G30W86, G30C81–G30C84M	  <b>II 2 G c IIA T2</b>
<b>Merkur Bellows Elektrostatiske anlegg</b> G15B83, G15B84, G23B33, G23B34, G24B33, G24B34, G35B33, G35B34	  <b>II 2 G c IIA T3</b>
<b>Pro™ Xp 85 håndbok Elektrostatisk luftassistert sprøytepipistol</b>	<p><i>Til bruk i klasse I Div 1 eksplosjonsfarlige lokasjoner med bruk av Gruppe D sprøytematerialer.</i></p>  <p><i>For bruk i Gruppe II, Sone 1-områder som bruker Gruppe IIA-sprøytematerialer.</i></p>   <b>II 2 G EEx 0,24mJ</b>
<b>DataTrak-modul™</b>	  <b>0359</b>  <b>II 1 G</b> Ex ia IIA T3 Ga ITS13ATEX27862X

## Merkur 15:1 Anlegg, ikke-oppvarmede (G15Wxx og G15Cxx)

**Maksimalt inntakslufttrykk: 0,7 MPa (7 bar, 100 psi)**

**Maksimalt væskearbeidstrykk: 10,3 MPa (103 bar, 1500 psi)**

Modell		Pumpe- montere- ring	Maksimal væske- strømnings- hastighet gpm (lpm)	Luftre- gulering for pumpe og pistol	Slanger				Valg		
Vegg- montere- ring	Tralle- montere- ring				Pisto- lens væske- slange	Pistolens væskeforlø- perslange	Pisto- lens luft- slange	Pistolens luftforlø- perslange	Sifong- sett	Væs- kefil- ter	DataTrak
G15W57	G15C85	W15FAS	2,4 (9,0)	✓	✓	✓	✓	✓	✓	✓	
G15W58	G15C86	W15FBS	2,4 (9,0)	✓	✓	✓	✓	✓	✓	✓	✓

## Merkur Bellows 15:1 Anlegg, ikke-oppvarmet (G15Bxx)

Maksimalt inntakslufttrykk: 0,7 MPa (7 bar, 100 psi)

Maksimalt væskearbeidstrykk: 10,3 MPa (103 bar, 1500 psi)

Modell	Pumpe-montering	Maksimal væskestrømnings-hastighet gpm (lpm)	Luftregulering for pumpe og pistol	Slanger				Valg		
				Pistolens væske-slange	Pistolens væskeforlø-perslange	Pisto-lens luft-slange	Pistolens luftforlø-perslange	Sifong-sett	Væske-filter	DataTrak
G15B83	B15FA0	2,4 (9,0)	✓	✓	✓	✓	✓	✓	✓*	
G15B84	B15FB0	2,4 (9,0)	✓	✓	✓	✓	✓	✓	✓*	✓

\* Væskefilteret inkluderer avtappingsventil.

## Merkur 18:1 Anlegg, ikke-oppvarmet (G18Wxx og G18Cxx)

Maksimalt luftinntakstrykk: 0,7 MPa (7 bar, 100 psi)

Maksimalt væskearbeidstrykk: 12,4 MPa (124 bar, 1800 psi)

Modell		Pumpe-montering	Maksimal væskestrømnings-hastighet gpm (lpm)	Luftregulering for pumpe og pistol	Slanger				Valg		
Vegg-monte-ring	Tralle-monte-ring				Pisto-lens væske-slange	Pistolens væskeforlø-perslange	Pisto-lens luft-slange	Pistolens luftforlø-perslange	Sifong-sett	Væs-kefilter	DataTrak
G18W11	G18C09	W18EAS	2,0 (7,5)	✓	✓	✓	✓	✓	✓	✓	
G18W12	G18C10	W18EBS	2,0 (7,5)	✓	✓	✓	✓	✓	✓	✓	✓

## Merkur 18:1 Anlegg, oppvarmede (G18Wxx)

Maksimalt luftinntakstrykk: 0,7 MPa (7 bar, 100 psi)

Maksimalt væskearbeidstrykk: 12,4 MPa (124 bar, 1800 psi)

Modell	Pumpe-montering	Maksimal væskestrømnings-hastighet gpm (lpm)	Luftregulering for pumpe og pistol	Slanger				Valg		
Vegg-monte-ring				Pisto-lens væske-slange	Pistolens væskeforlø-perslange	Pisto-lens luft-slange	Pistolens luftforlø-perslange	Sifong-sett	Væs-kefilter	DataTrak
G18W13	W18EAS	2,0 (7,5)	✓	✓	✓	✓	✓	✓	✓	
G18W14	W18EBS	2,0 (7,5)	✓	✓	✓	✓	✓	✓	✓	✓

## Merkur 23:1 Anlegg, ikke-oppvarmede (G23Wxx og G23Cxx)

Maksimalt luftinntakstrykk: 0,7 MPa (7 bar, 100 psi)

Maksimalt væskearbeidstrykk: 15,9 MPa (159 bar, 2300 psi)

Modell		Pumpe- montering	Maksimal væske- strømnings- hastighet gpm (lpm)	Luftregu- lering for pumpe og pistol	Slanger				Valg		
Vegg- monte- ring	Tralle- monte- ring				Pisto- lens væske- slange	Pistolens væskeforlø- perslange	Pisto- lens luft- slange	Pistolens luftforlø- perslange	Sifong- sett	Væs- kefil- ter	DataTrak
G23W13	G23C15	W23DAS	1,6 (6,0)	✓	✓	✓	✓	✓	✓	✓	
G23W14	G23C16	W23DBS	1,6 (6,0)	✓	✓	✓	✓	✓	✓	✓	✓

## Merkur Bellows 23:1 Anlegg, ikke-oppvarmede (G23Bxx)

Maksimalt inntakslufttrykk: 0,7 MPa (7 bar, 100 psi)

Maksimalt væskearbeidstrykk: 15,9 MPa (159 bar, 2300 psi)

Modell	Pumpe- montering	Maksimal væske- strømnings- hastighet gpm (lpm)	Luftregu- lering for pumpe og pistol	Slanger				Valg		
				Pisto- lens væs- keslange	Pistolens væskeforlø- perslange	Pisto- lens luft- slange	Pistolens luftforlø- perslange	Sifong- sett	Væske- filter	DataTrak
G23B33	B23DA0	1,6 (6,0)	✓	✓	✓	✓	✓	✓	✓*	
G23B34	B23DB0	1,6 (6,0)	✓	✓	✓	✓	✓	✓	✓*	✓

\* Væskefilteret inkluderer avtappingsventil.

## Merkur 24:1 Anlegg, ikke-oppvarmede (G24Wxx og G24Cxx)

Maksimalt luftinntakstrykk: 0,7 MPa (7 bar, 100 psi)

Maksimalt væskearbeidstrykk: 16,5 MPa (165 bar, 2400 psi)

Modell		Pumpe- montering	Maksimal væske- strømnings- hastighet gpm (lpm)	Luftregu- lering for pumpe og pistol	Slanger				Valg		
Vegg- monte- ring	Tralle- monte- ring				Pisto- lens væske- slange	Pistolens væskeforlø- perslange	Pisto- lens luft- slange	Pistolens luftforlø- perslange	Sifong- sett	Væs- kefil- ter	DataTrak
G24W11	G24C13	W24FAS	2,4 (9,0)	✓	✓	✓	✓	✓	✓	✓	
G24W12	G24C14	W24FBS	2,4 (9,0)	✓	✓	✓	✓	✓	✓	✓	✓

## Merkur Bellows 24:1 Anlegg, ikke-oppvarmede (G24Bxx)

Maksimalt inntakslufttrykk: 0,7 MPa (7 bar, 100 psi)

Maksimalt væskearbeidstrykk: 16,5 MPa (165 bar, 2400 psi)

Modell	Pumpe-montering	Maksimal væskestømnings-hastighet gpm (lpm)	Luftregulering for pumpe og pistol	Slanger				Valg		
				Pistolens væske-slange	Pistolens væskeforløperslange	Pistolens luftslange	Pistolens luftforløperslange	Sifongsett	Væskefilter	DataTrak
G24B33	B24FA0	2,4 (9,0)	✓	✓	✓	✓	✓	✓	✓*	
G24B34	B24FB0	2,4 (9,0)	✓	✓	✓	✓	✓	✓	✓*	✓

\* Væskefilteret inkluderer avtappingsventil.

## Merkur 28:1 Anlegg, ikke-oppvarmede (G28Wxx og G28Cxx)

Maksimalt luftinntakstrykk: 0,7 MPa (7 bar, 100 psi)

Maksimalt væskearbeidstrykk: 19,3 MPa (193 bar, 2800 psi)

Modell		Pumpe-montering	Maksimal væskestømnings-hastighet gpm (lpm)	Luftregulering for pumpe og pistol	Slanger				Valg		
Vegg-montering	Tralle-montering				Pistolens væske-slange	Pistolens væskeforløperslange	Pistolens luftslange	Pistolens luftforløperslange	Sifongsett	Væskefilter	DataTrak
G28W15	G28C13	W28EAS	2,0 (7,5)	✓	✓	✓	✓	✓	✓	✓	
G28W16	G28C14	W28EBS	2,0 (7,5)	✓	✓	✓	✓	✓	✓	✓	✓
---	G28C23	W28EAS	2,0 (7,5)	✓	✓	✓	✓	✓	✓	✓	
---	G28C25	W28EAS	2,0 (7,5)	✓	✓	✓	✓	✓	✓	✓	

## Merkur 28:1 Anlegg, oppvarmede (G28Wxx and G28Cxx)

Maksimalt luftinntakstrykk: 0,7 MPa (7 bar, 100 psi)

Maksimalt væskearbeidstrykk: 19,3 MPa (193 bar, 2800 psi)

Modell		Pumpe-montering	Maksimal væskestømnings-hastighet gpm (lpm)	Varmeapparat Volt Amp	Luftregulering for pumpe og pistol	Slanger				Valg		
Vegg-montering	Tralle-montering					Pistolens væske-slange	Pistolens væskeforløperslange	Pistolens luftslange	Pistolens luftforløperslange	Sifongsett	Væskefilter	DataTrak
G28W21	G28C19	W28EAS	2,0 (7,5)	120 V 19,2 Amp	✓	✓	✓	✓	✓	✓	✓	
G28W22	G28C20	W28EBS	2,0 (7,5)	120 V 19,2 Amp	✓	✓	✓	✓	✓	✓	✓	✓
G28W23	G28C21	W28EAS	2,0 (7,5)	240 V 16,7 Amp	✓	✓	✓	✓	✓	✓	✓	
G28W24	G28C22	W28EBS	2,0 (7,5)	240 V 16,7 Amp	✓	✓	✓	✓	✓	✓	✓	✓

## Merkur 30:1 Anlegg, ikke-oppvarmede (G30Wxx og G30Cxx)

Maksimalt luftinntakstrykk: 0,7 MPa (7 bar, 100 psi)

Maksimalt væskearbeidstrykk: 20,7 MPa (207 bar, 3000 psi)

Modell		Pumpe- montering	Maksimal væske- strømnings- hastighet gpm (lpm)	Luftregu- lering for pumpe og pistol	Slanger				Valg		
Vegg- monte- ring	Tralle- monte- ring				Pisto- lens væske- slange	Pistolens væskeforlø- perslange	Pisto- lens luft- slange	Pistolens luftforlø- perslange	Sifong- sett	Væs- kefil- ter	DataTrak
G30W77	G30C75	W30CAS	1,2 (4,5)	✓	✓	✓	✓	✓	✓	✓	
G30W78	G30C76	W30CBS	1,2 (4,5)	✓	✓	✓	✓	✓	✓	✓	✓
---	G30C87	W30CAS	1,2 (4,5)	✓	✓	✓	✓	✓	✓	✓	
---	G30C89	W30CAS	1,2 (4,5)	✓	✓	✓	✓	✓	✓	✓	

## Merkur 30:1 Anlegg, oppvarmede (G30Wxx og G30Cxx)

Maksimalt luftinntakstrykk: 0,7 MPa (7 bar, 100 psi)

Maksimalt væskearbeidstrykk: 20,7 MPa (207 bar, 3000 psi)

Modell		Pumpe- monte- ring	Maksimal væskestø- rningshastig- het gpm (lpm)	Varmeap- parat Volt Amp	Luftregu- lering for pumpe og pistol	Slanger				Valg		
Vegg- monte- ring	Tralle- monte- ring					Pisto- lens væs- keslan- ge	Pistolens væskeforlø- perslange	Pisto- lens luft- slange	Pistolens luftforlø- perslange	Sifong- sett	Væs- kefil- ter	DataTrak
G30W83	G30C81	W30CAS	1,2 (4,5)	120 V 19,2 Amp	✓	✓	✓	✓	✓	✓	✓	
G30W84	G30C82	W30CBS	1,2 (4,5)	120 V 19,2 Amp	✓	✓	✓	✓	✓	✓	✓	✓
G30W85	G30C83	W30CAS	1,2 (4,5)	240 V 16,7 Amp	✓	✓	✓	✓	✓	✓	✓	
G30W86	G30C84	W30CBS	1,2 (4,5)	240 V 16,7 Amp	✓	✓	✓	✓	✓	✓	✓	✓

## Merkur Bellows 35:1 Anlegg, ikke-oppvarmede (G35Bxx)

Maksimalt inntakslufttrykk: 0,7 MPa (7 bar, 100 psi)

Maksimalt væskearbeidstrykk: 20,7 MPa (207 bar, 3000 psi)

Modell	Pumpe- montering	Maksimal væskestø- rningshastig- het gpm (lpm)	Luftregu- lering for pumpe og pistol	Slanger				Valg		
				Pistolens væske- slange	Pistolens væskeforlø- perslange	Pistolens luftslange	Pistolens luftforlø- perslange	Sifong- sett	Væs- kefil- ter	DataTrak
G35B33	B35DA0	1,6 (6,0)	✓	✓	✓	✓	✓	✓	✓*	
G35B34	B35DB0	1,6 (6,0)	✓	✓	✓	✓	✓	✓	✓*	✓

\* Væskefilteret inkluderer avtappingsventil.

# Installasjon

Konfigurasjonen på anleggene varierer. På side 9 til 13 kan du fastsette hvilke komponenter som inkluderes i din modell. Elementer som klassifiseres som tilbehør inkluderes ikke i anleggene.

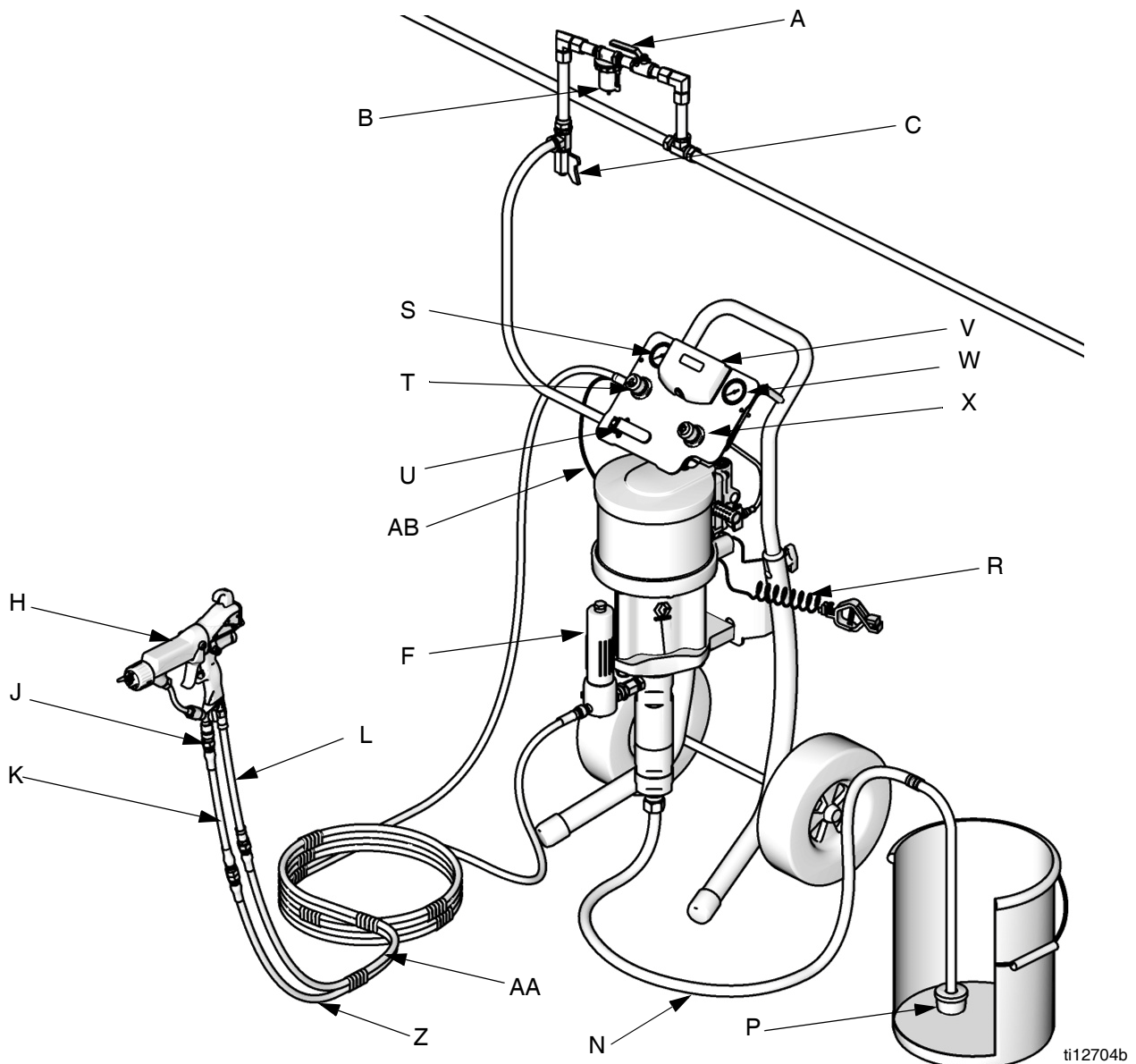


FIG. 1. Typisk montering, ikke-oppvarmet, Viser modell G30C76.

**Kode:**

- |   |  |    |   |
|---|--|----|---|
| A | Luftavstengningsventil (tilbehør)                        | S  | Pistolens lufttrykkmåler                        |
| B | Luftfilter (tilbehør)                                    | T  | Pistolens lufttrykkregulator                    |
| C | Luftslangens kondensfelle og avtappingsventil (tilbehør) | U  | Sikkerhetsluftventil (påkraves)                 |
| F | Væskefilter  | V  | DataTrak  |
| H | Elektrostatisk luftassistert sprøytepipistol             | W  | Pumpens lufttrykkmåler                          |
| J | Pistolens svivel   | X  | Pumpens lufttrykkregulator                      |
| K | Væskeforløperslange                                      | Y  | Pakning (for modeller uten DataTrak), se FIG. 2 |
| L | Luftforløperslange                                       | Z  | Pistolens elektrisk ledende væskeslange         |
| N | Sugeslange og rør  | AA | Pistolens elektrisk ledende luftslange          |
| P | Sil  | AB | Jordledning for elektrostatisk sprøytepipistol  |
| R | Pumpens jordledning                                      |    |   |

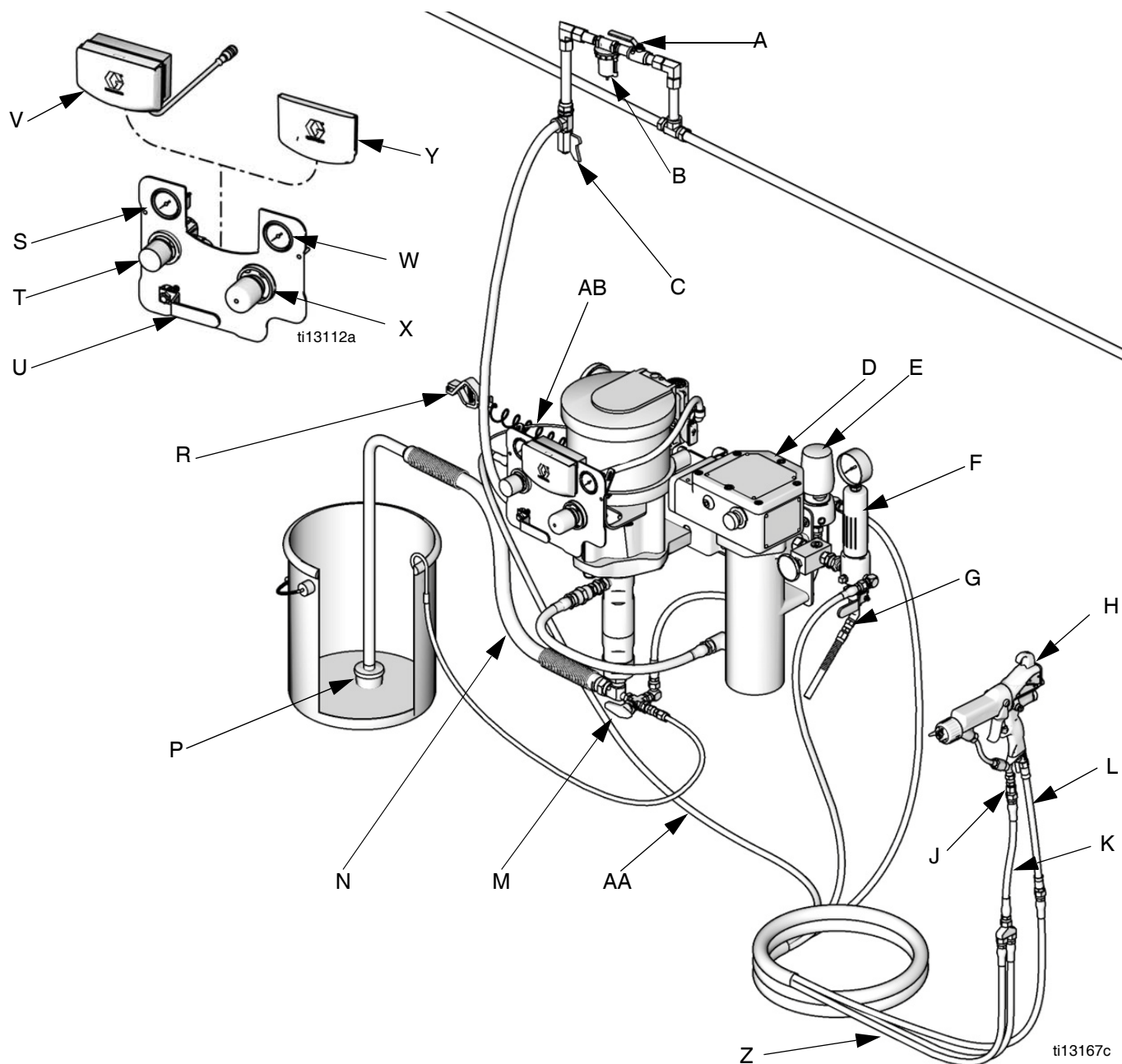


FIG. 2. Typisk montering, oppvarmet, Viser modell G30W86.

**Kode:**

- |   |  |    |   |
|---|--|----|---|
| A | Luftavstengningsventil (tilbehør)                        | N  | Sugeslange og rør                                   |
| B | Luftfilter (tilbehør)                                    | P  | Sil   |
| C | Luftslangens kondensfelle og avtappingsventil (tilbehør) | R  | Pumpens jordledning                                 |
| D | Væskeoppvarmer   | S  | Pistolens lufttrykkmåler                            |
| E | Mottrykksregulator                                       | T  | Pistolens lufttrykkregulator                        |
| F | Væskefilter  | U  | Sikkerhetsluftventil (påkreves)                     |
| G | Væskeavtappingsventil                                    | V  | DataTrak  |
| H | Elektrostatisk luftassistert sprøytepistol               | W  | Pumpens lufttrykkmåler                              |
| J | Pistolens svivel   | X  | Pumpens lufttrykkregulator                          |
| K | Væskeforløperslange                                      | Y  | Pakning (for modeller uten DataTrak)                |
| L | Luftforløperslange                                       | Z  | Elektrisk ledende varm væsketilførsels-/returslange |
| M | 3-veis ventil  | AA | Pistolens elektrisk ledende luftslange              |
|   |  | AB | Jordledning for elektrostatisk sprøytepistol        |

## Generell informasjon

**MERK:** Referansenumre og bokstaver i parentes i teksten, henviser til bildeforklaringer i figurene og tegninger av deler.

**MERK:** Bruk alltid originale deler og tilbehør fra Graco, de kan fås fra din Graco-distributør. Hvis du fremskaffer ditt eget tilbehør, sørg for at det har riktig størrelse og trykkklasse for ditt system.

FIG. 1 og FIG. 2 er kun veiledninger for valg og montering av systemkomponenter og tilbehør. Ta kontakt med din Graco-distributør for hjelp med å lage et system som er tilpasset dine spesielle behov.

## Forberede operatøren

Alle personer som bruker utstyret må være opplærte i hvordan alle komponentene i systemet brukes, samt riktig håndtering av alle væsketyper. Alle operatører må lese nøye gjennom håndbøkene, merkene og etikettene før de bruker utstyret.

## Forberede stedet

Sørg for at du har tilstrekkelig tilførsel av luft trykk.

### MERKNAD

Tilførselen av trykkluft til pistolen må være ren og tørr for å forhindre skade på overflatebehandlingen. Bruk et vannutskillende luftfilter i hovedlufttilførselen.

Bring en lufttilførselsslange for trykkluft fra luftkompressoren til pumpestedet. Henvist til ytelsesdiagrammene i pumpens monteringshåndbok for å finne luftforbruket til din pumpe. Sørg for at alle luftslanger har riktig størrelse og trykkklasse for ditt system. Bruk kun elektrisk ledende slanger. Luftslangen skal ha 3/8 npt(m) gjenging. Det anbefales bruk av en hurtigskillekobling.

Monter en sikkerhetsluftventil (A) på luftslangen for å isolere luftslangekomponenter som skal vedlikeholdes. Monter et luftslangefilter (B) og en kondensfelle og avtappingsventil (C) for å fjerne fuktighet og forurensninger fra trykklufttilførselen.

Hold stedet rent for hindringer eller skrot som kan komme i veien for operatøren.

Ha et jordet metallspenn tilgjengelig for bruk når du skyller systemet.

## Montering av pumpen

Monter pumpen direkte på veggen eller på en Graco-tralle. Se side 39 for monteringssett.

### Veggmonterte pumper

1. Kontroller at veggen kan støtte vekten av pumpen, braketten, slangene og tilbehøret, samt belastningen som oppstår under drift.
2. Plasser veggbraketten ca. 1,2-1,5 m (4-5 ft) over gulvet. Sørg for at pumpens luftinntak, væskeinntak og væskeutløp er lett tilgjengelige slik at drift og service blir enklere.
3. Bruk veggbraketten som mal, og drill 10 mm (0,4 in.) monteringshull i veggen. Veggmonteringsdimensjonene vises på side 43.
4. Fest braketten på veggen. Bruk 9 mm (3/8 tommer) skruer som er lange nok til å forhindre at pumpen vibrerer under drift.

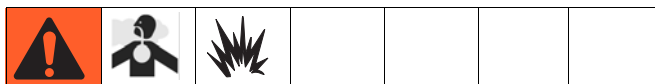
**MERK:** Sørg for at braketten er i vater.

### Trallemonterte pumper

Settet 24E885 er tilgjengelig dersom du planlegger å feste trallen din til gulvet. Det inkluderer to avstandsstykker som holder bena stabile. Bolter er ikke inkludert.



## Ventilering av sprøytekabinen



Sørg for ventilasjon av frisk luft for å unngå opparbeidelse av brennbare eller giftige gasser. Bruk ikke pistolen dersom ventilasjonsviftene ikke er i drift.

Monter en elektrisk sperremekanisme som synkroniserer pistolens lufttilførsel med ventilatorene for å forhindre at pistolen brukes uten at ventilasjonsviftene er i gang. Sjekk og følg alle nasjonale, statlige og lokale forskrifter i forbindelse med krav på hastigheten i luftavløpet.

### MERKNAD

Høy hastighet i luftavløpet reduserer det elektrostatiske systemets driftseffektivitet. En luftavløpshastighet på 31 lineære meter/minutt skal være tilstrekkelig.

## Komponenter

Se FIG. 1 eller FIG. 2. **Komponentene varierer etter hvilken pakke du har bestilt.** Se tabeller på side 9 til 13. Pakken din kan inneholde:

- Sikkerhetsluftventilen med rødt håndtak (U) er nødvendig for at systemet skal kunne avlaste luft som er innestengt mellom systemet og luftmotoren og pistolen når ventilen er stengt. Blokker ikke tilgang til ventilen.
- Pumpens luftregulator (X) styrer pumpehastighet og utløpstrykk ved å justere lufttrykket som går til pumpen.
- Sikkerhetsventilen (ikke vist) åpnes automatisk for å forhindre overtrykk i pumpen.
- Pistolens luftregulator (T) justerer lufttrykket som går til den elektrostatiske luftassisterte sprøytepistolen (H).
- Den elektrostatiske luftassisterte sprøytepistolen (H) sprer væsken. Pistolen bruker en dyse (ikke vist) som kommer i et bredt utvalg av størrelser for forskjellige sprøytemønstre og strømningshastigheter. Henvist til pistolens håndbok for dysemontering.
- En pistolsvivel (J) gir en mer fri bevegelse av pistolen.
- Sugenslangen (N) med sil (P) gjør at pumpen kan suge væske fra et 19-liters (5 gallon) spann.

- Et væskefilter (F) med et 60-netts (250 mikron) element i rustfritt stål filtrerer partikler fra væsken når den forlater pumpen.
- DataTrak-enheten (V) gir diagnostikk om pumpen og informasjon om materialbruk. Se side 27.

### Inkluderes kun i oppvarmede elektrostatiske anlegg

- Mottrykksregulatoren (E) kontrollerer mottrykket til pistolen og opprettholder riktig sirkulasjonstrykk.
- 3-veis ventilen (M) gjør at du kan velge om væsken skal sirkuleres tilbake til pumpen eller gå tilbake til forsyningsbeholderen.
- En væskeavtappingsventil (G) avlastet væsketrykk i slangen og pistolen.
- Væskeoppvarmeren (D) varmer opp væsken når den passerer gjennom for å opprettholde riktig strømningshastighet.
- Les og forstå alle instruksjonene i den vedlagte varmeapparatshåndboken 309524 før du bruker varmeapparatet.

### Luft- og væskeslanger





#### Ikke-oppvarmede modeller

- Den røde slangen (AA) tilfører luft til pistolen.
- Den blå slangen (Z) tilfører væske til pistolen.

#### Oppvarmede modeller

- Slangebunten (L) tilfører væske og luft til pistolen og tillater resirkulasjon av væske når pistolen ikke trekkes av.

## Jording

						
<p>Ved bruk av den elektrostatiske pistolen kan det oppstå elektrisk lading i alle gjenstander som ikke er jordet i sprøyteområdet (personer, beholdere, verktøy, osv.) Utstyret må jordes for å redusere risikoen for statiske gnister og elektrisk støt. Elektriske eller statiske gnister kan få gasser til å antenne eller eksplodere. Feil jording kan forårsake elektrisk støt. Jording avleder den elektriske strømmen.</p>						

Det følgende er minimum jordingskrav for et vanlig elektrostatisk system. Ditt system kan inneholde annet utstyr eller gjenstander som må jordes. Undersøk lokale elektrisitetsforskrifter for detaljerte jordingsinstruksjoner. Systemet må være tilkoblet et jordingsspyd i bakken.

**Pumpe:** Kontroller at jordingssskruen (GS) er festet og forsvarlig strammet på luftmotoren. Koble den andre enden av jordledningen (R) til en god jordforbindelse.

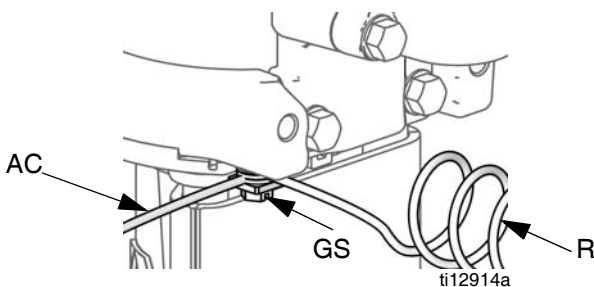


FIG. 3. Jordingssskrue- og ledning

**Elektrostatisk luftassistert sprøytepistol:** Bruk kun Graco elektrisk ledende lufttilførselsslange (inkludert). Koble pistolens jordledning (AC) til jordingssskruen (GS) på luftmotoren.

**Varmeapparat:** henvis til varmeapparatets håndbok, inkludert.

**Luftkompressor:** følg produsentens anbefalinger.

**Alle luft- og væskeslanger** må være korrekt jordet. Bruk kun jodede slanger med en maksimal 150 meters (500 fot) samlet slangelengde for å sikre kontinuerlig jording.

**Alle elektriske kabler** må være korrekt jordet.

**Gjenstand som sprøytes:** arbeidsstykkets hengere må holdes rene og jordet hele tiden. Følg lokale forskrifter.

**Alle elektrisk ledende gjenstander eller apparater** i sprøyteområdet, inkludert malings spann, vaskekanner og verktøy, må være korrekt jordet.

**Alle personer som kommer inn i sprøyteområdet:** sko må ha ledende såler, som f.eks. lær, eller de må ha på seg individuelle jordingsstropper. Gummi- eller plastsåler er ikke ledende. Operatøren må ikke ha på hansker som isolerer hånden fra sprøytepistolen. Hanskene må være ledende eller må modifiseres som vist.



**Gulvet i sprøyteområdet** må være elektrisk ledende og jordet. Dekk ikke gulvet med papp eller annet ikke-ledende materiale som avbryter kontinuerlig jording.

**Brennbare væsker** i sprøyteområdet må oppbevares i godkjente, jodede beholdere. Oppbevar ikke mer enn den mengden som trengs for ett arbeidsskift.

**Væsketilførselsbeholder:** følg lokale forskrifter.

**Alle spann med løsemidler:** følg lokale forskrifter. Bruk kun ledende metallspann, plassert på en jordet overflate. Plasser ikke spannet på en ikke-ledende overflate som f.eks. papir eller papp da dette avbryter kontinuerlig jording.




For å beholde den kontinuerlige jordingen under skylling eller trykkavlastning, hold alltid en av pistolens metalldele i god kontakt med kanten på et jordet metallspann, og trekk deretter inn avtrekkeren.

## Forberedelser

### Ikke-oppvarmede anlegg

1. Se FIG. 1. Fest den blå væskeslangen (Z) på filterutløpet (F).
2. Fest den høyre gjengede enden av luftslangen (AA) på pistolens luftregulator (T).
3. Fest den venstre gjengede enden av luftslangen (AA) på luftforløperslangen (L).
4. Fest den andre enden av luftforløperslangen (L) i luftinntaket nederst på pistolen.
5. Fest pistolsvivelen (J) i pistolens væskeinntak.
6. Fest den andre enden av den blå væskeslangen (Z) på væskeforløperslangen (K).
7. Fest den andre enden av væskeforløperslangen (K) på pistolens svivel (J).
8. Sett linsedeksel på begge målelinsene på regulatorene.
9. Kontroller at sugeslangens tilkoblinger er stramme.

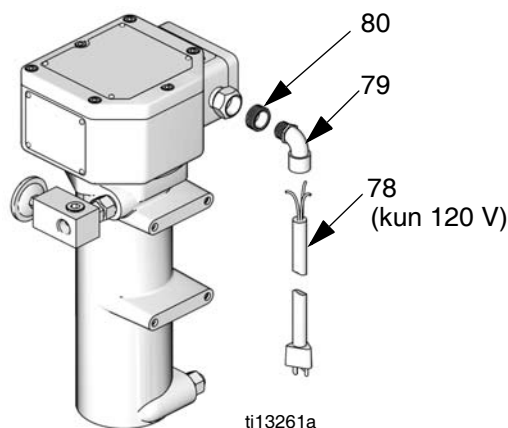
### Oppvarmede anlegg

							
<p>Viscon HP varmeapparat må installeres av en kvalifisert elektriker i samsvar med alle statlige og lokale lover og forskrifter.</p>							

**Veggmonteringens elektriske komponenter.** Følg alle veiledninger og krav i håndboken 309524 for Viscon HP Varmeapparat.

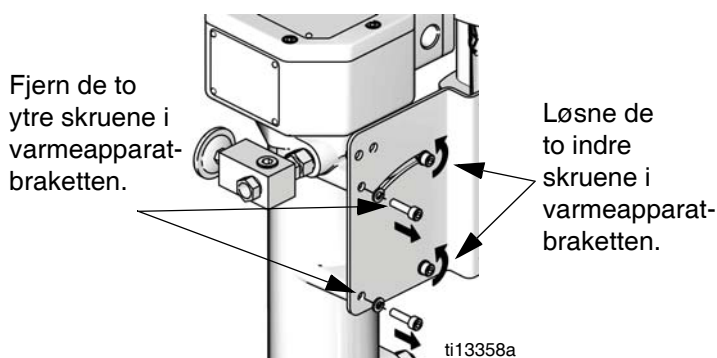
**Installering av trallemontering på et eksplosjonsfarlig sted.** Varmeapparatet leveres med en tilkobling som er egnet for installering på eksplosjonsfarlige steder. Følg alle veiledninger og krav i håndboken 309524 for Viscon HP Varmeapparat. **Bruk ikke den vedlagte elektriske ledningen** som kun er egnet til bruk på et ikke-eksplosjonsfarlig sted.

**Installering av trallemontering på et ikke-eksplosjonsfarlig sted.** Se FIG. 4. Skift ut montert tilkobling med føring (80), sendes løs. Fest strekkavlastningsføringen (79). Følg alle veiledninger og krav i instruksjonene 309524 for Viscon HP varmeapparat for å koble til den medfølgende 120 V-strømledningen (78) eller egen strømledning for bruk med 240 V.

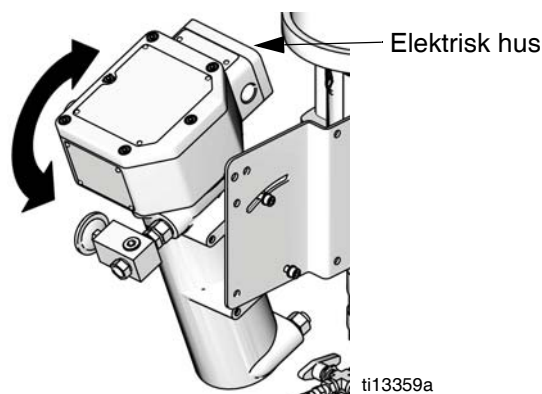


**FIG. 4. Installering av trallemontering i et ikke-eksplosjonsfarlig område**

### Tilgang til elektrisk hus.



Vipp varmeapparatet vekk fra pumpen for å få lettere tilgang til skruene på dekelet til det elektriske huset.



### Varme slangekoblinger

1. Fest den høyre gjengede enden av luftslangen (AA) på pistolens luftregulator (T).
2. Fest den venstre gjengede enden av luftslangen på luftforløperslangen (L).
3. Fest den andre enden av luftforløperslangen (L) i luftinntaket nederst på pistolen.
4. Fest pistolsvivelen (J) i pistolens væskeinntak.
5. Fest en ende av væskeforløperslangen (K) på pistolsvivel og den andre enden på manifolden (68).
6. Fest en blå væskeslange i manifolden (68) og i mottrykksregulatoren (84).
7. Fest den andre blå væskeslange i manifolden (68) og i filterutløpet (6).
8. Sett linsedeksel på begge målelinsene på regulatorene.
9. Kontroller at tilkoblingene på sugeslangen og avtappingsslangen er stramme.

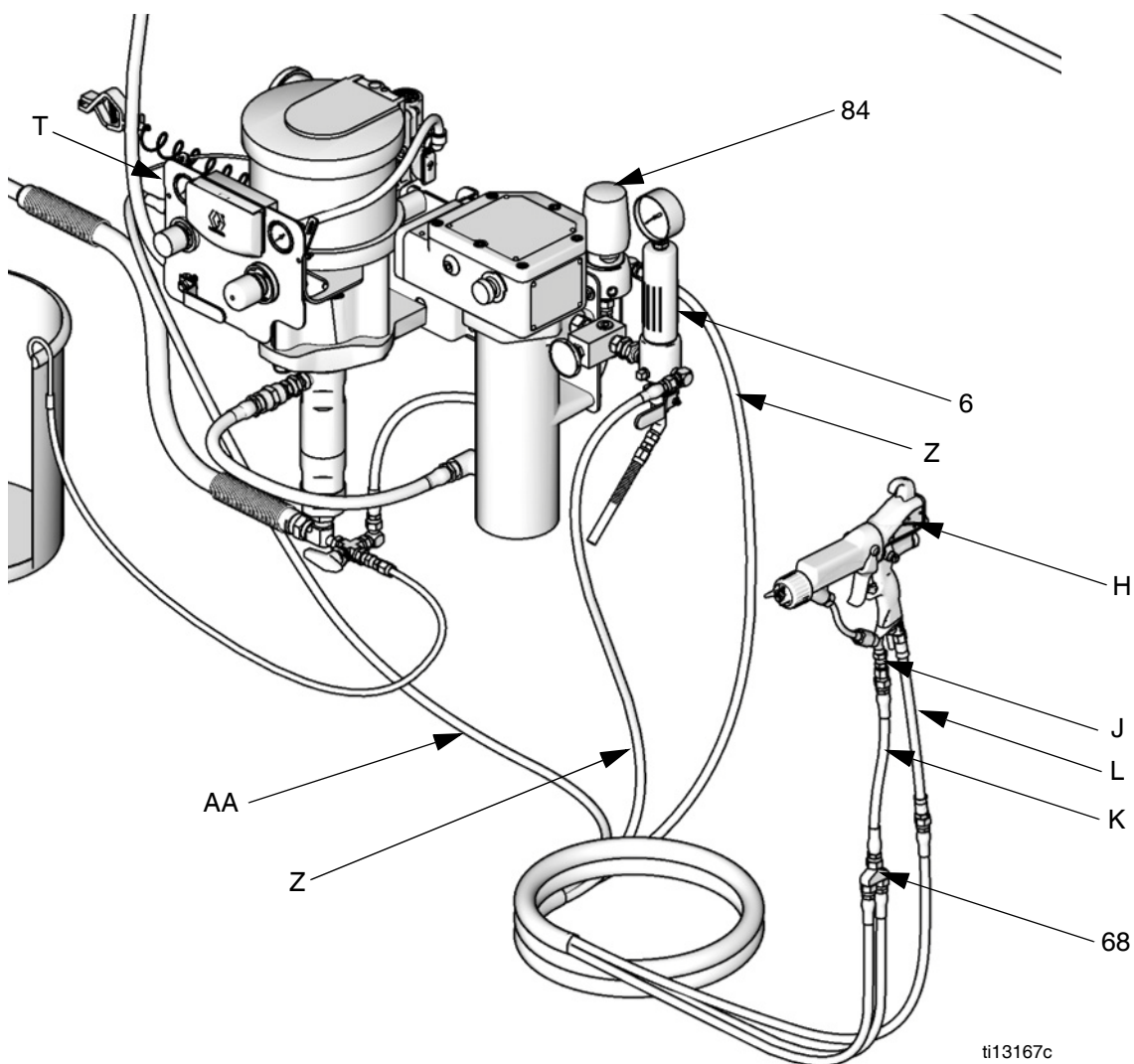


FIG. 5. Slangeoppsett

# Bruk

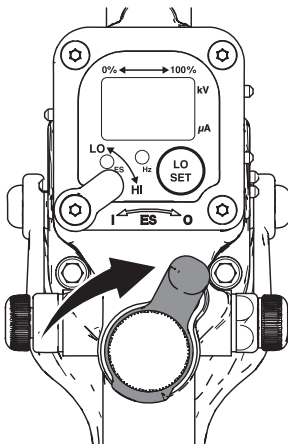
--	--	--	--	--	--	--

Riktig elektrisk jording av alle deler i systemet er avgjørende. Les alle **Sikkerhetsadvarslene**. Følg alle **Jordingsinstruksjoner**. Se side 18. Kontroller pistolens motstandskraft slik det forklares i pistolens separate håndbok.

## Trykkavlastningsprosedyre

--	--	--	--	--	--	--

1. Sett på avtrekkerlåsen.
2. Vri pistolens ES AV/PÅ-hendel til AV.



ti12582b

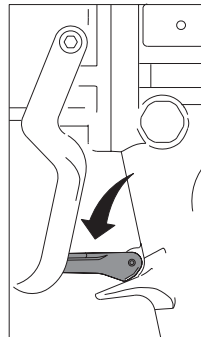
3. Steng sikkerhetsluftventilen.
4. Frigjør avtrekkerlåsen.
5. Hold en metalldel på pistolen fast mot et jordet metallspenn. Trekk av pistolen for å avlaste trykket.
6. Sett på avtrekkerlåsen.
7. Åpne opp alle væskeavtappingsventilene i systemet, og hold en avfallsbeholder klar til å fange opp avtappingen. La avtappingsventilen(e) være åpne helt til du er klar til å sprøyte igjen.
8. Hvis du har mistanke om at dysen eller slangen er helt tett, eller at trykket ikke er helt avlastet etter trinnene ovenfor, skal du først løsne dyseholderens mutter eller slangens endekobling MEGET LANGSOMT for å slippe trykket ut gradvis. Løsne deretter helt. Fjern tilstoppingen i slangen eller dysen.

## Skylling av utstyr før bruk

Utstyret er testet med en tynn olje som etterlates i væskekanalene for å beskytte delene. Unngå at væsken din tilsmusses med olje ved å skylle utstyret med et kompatibelt løsemiddel før du bruker utstyret. Se **Fylling av pumpen**, side 22.

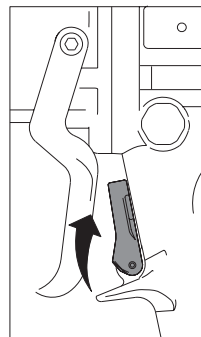
## Avtrekkersikring

Aktiver alltid avtrekkerlåsen når du slutter å sprøyte for å forhindre at pistolen tilfeldigvis trekkes av for hånd eller hvis den faller eller skumpes.



Avtrekker  
Låst

ti1356a



Avtrekker  
Åpen

ti1406a

## Våtkopp



Før du starter, fyll våtkoppen opp en tredjedel med Graco Throat Seal Liquid (TSL) eller et kompatibelt løsemiddel.

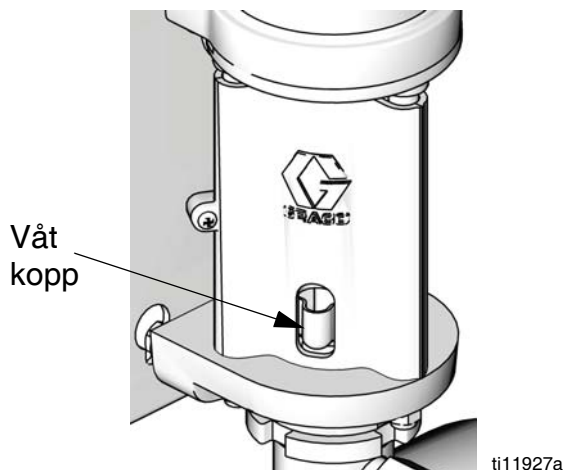


FIG. 6. Fyll våtkopp

## Fylling av pumpen

### MERKNAD

For pumper med bellows, er maksimal inntakstrykk 0,1 MPa (15 psi, 1,0 bar). Det kan oppstå skade på bellows dersom du overgår dette trykket. Ikke bruk en annen pumpe eller kontrollanretning til å forsyne bellows-pumpen.

1. Vri pistolens ES AV/PÅ-hendel til AV.
2. Se FIG. 1 eller FIG. 2. Lås pistolens avtrekker. Ta av dyseholderen og dysen på pistolen (H). Hensvis til pistolens håndbok.
3. Steng pistolens luftregulator (T) og pumpens luftregulator (X) ved å vri knottene mot urviseren slik at trykket reduseres til null. Steng sikkerhetsluftventilen (U). Kontroller også at alle avtappingsventiler er stengt.
4. Luftslangen kobles til sikkerhetsluftventilen (U).
5. Kontroller at alle tilkoblinger i hele systemet er strammet fast.
6. Plasser spannet nær pumpen. Sugelangen er ca. 1,2 m (4 ft) lang. Slangen skal ikke strekkes stramt. La den henge for å hjelpe væskestrømningen inn i pumpen.

7. Hold metalledelen på pistolen (H) fast mot siden av det jordede metallspannet, frigjør avtrekkeren og hold avtrekkeren åpen.
8. *Kun for enheter med rusningsbeskyttelse:* aktiver påfyllings-/skyllefunksjonen ved å trykke på påfyllings-/skylleknappen på DataTrak-enheten.
9. Åpne sikkerhetsluftventilen (U). Skru pumpens luftregulator (X) sakte med urviseren, øk trykket helt til pumpen starter.
10. Drei pumpen sakte helt til all luft er presset ut og pumpen og slangene er fullstendig fylt opp.
11. *Kun for enheter med rusningsbeskyttelse:* deaktivert påfyllings-/skyllefunksjonen ved å trykke på påfyllings-/skylleknappen på DataTrak-enheten.
12. Slipp og lås pistolavtrekkeren. Pumpen skal nå stanse mot trykket.

### MERKNAD

La aldri pumpen kjøre seg tom for væsken som pumpes. En tom pumpe akselererer raskt til en høy hastighet, og kan bli ødelagt. Hvis pumpen akselererer raskt, eller kjører for fort, stopp den øyeblikkelig og kontroller væsketilførselen. Hvis forsyningsbeholderen er tom og luft er blitt pumpet inn i slangene, fyll beholderen opp igjen og fyll opp pumpen og slangene med væske, eller skyll og fyll på med et kompatibelt løsemiddel. Sørg for å fjerne all luft fra væskesystemet.

## Montering av dysen



Følg **Trykkavlastningsprosedyre**, side 21. Monter dysen og dyseholderen slik det forklares i den separate pistolhåndboken, som medfølger. Vær nøye med å ikke bøye elektrodeledningen.

Væskemengden og mønsterbredden avhenger av størrelsen på dysen, vækehastigheten og væsketrykket. Bruk diagrammet om dysevalg i pistolens håndbok som veiledning til å velge en passende dyse for din behandling.

## Justering av forstøvning



1. Slå ikke på forstøvning av lufttilførsel.
2. Vri pistolens ES AV/PÅ-hendel til AV.
3. Væsketrykk kontrolleres av lufttrykket som tilføres pumpen (pumpens luftregulator). Sett væsketrykket til lavt starttrykk. For væsker med lav hastighet (mindre enn 25 s, nr. 2 Zahn-kopp) med lavere prosent partikler (vanligvis mindre enn 40 %), start med 2,1 MPa (21 bar, 300 psi) ved pumpeutløpet. For væsker med høyere hastighet eller høyere innhold av partikler, start med 4,2 MPa (600 psi, 42 bar). Henvist til det følgende eksempelet.

### Eksempel:

Pumpeforhold		Pumpens luftreguleringsinnstillinger psi (MPa, bar)	=	Omtrentlig væsketrykk psig (MPa, bar)
15:1	x	20 (0,14, 1,4)	=	300 (2,1, 21)
30:1	x	20 (0,14, 1,4)	=	600 (4,2, 42)

4. Hold pistolen vertikalt og omtrent 304 mm (12 tommer) fra overflaten.
5. Beveg pistolen først, trekk deretter av pistolavtrekkeren for å sprøyte på et testpapir.
6. Øk væsketrykket med 0,7 MPa (7 bar, 100 psi) intervaller, helt til en ytterligere stigning i væsketrykket ikke vesentlig forbedrer væskeforstøvningen. Henvist til det følgende eksempelet.

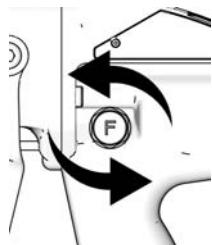
### Eksempel:

Pumpeforhold		Pumpens luftregulatortrinn psi (MPa, bar)	=	Trinnvist væsketrykk psi (MPa, bar)
15:1	x	7 (0,05, 0,5)	=	100 (0,7, 7,0)
30:1	x	3,3 (0,02, 0,2)	=	100 (0,7, 7,0)

## Justering av sprøytemønster

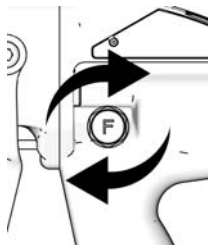
1. Se FIG. 7. Steng mønsterjusteringsluften ved å fullstendig vri knotten med urviseren (inn). Dette stiller pistolen inn for det bredeste mønsteret.

**UT**  
(smalere mønster)



ti1345b

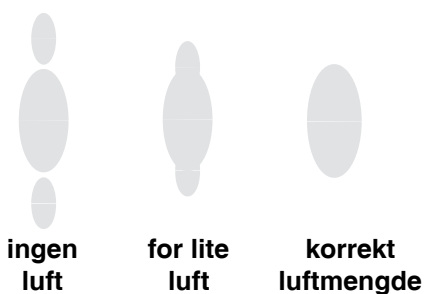
**INN**  
(bredere mønster)



ti1409b

**FIG. 7. Mønsterluftknott**

2. Se FIG. 8. Sett forstøvningslufttrykket til ca. 35 kPa (0,35 bar, 5 psi) når pistolen trekkes av. Kontroller sprøytemønsteret, øk deretter lufttrykket sakte helt til haleendene helt forstøves og blir en del av sprøytemønsteret. Gå ikke over et 0,7 MPa (7 bar, 100 psi) lufttrykk på pistolen.



T10792A

**FIG. 8. Problemer med sprøytemønster**

3. Vri mønsterreguleringsknotten mot urviseren (ut) for å få et smalere mønster. Hvis mønsteret fremdeles ikke er smalt nok, øk lufttrykket til pistolen litt mer eller bruk en dyse i en annen størrelse.

**MERK:** Følg instruksjonene i pistolens driftshåndbok (vedlagt) for å teste elektrostatikken og for å kontrollere dekning og vinding på et teststykke. Se Feilsøking i pistolens driftshåndbok hvis det oppstår et problem.

## Stans



Følg **Trykkavlastningsprosedyre**, side 21.

Skyll alltid pumpen før væsken tørker på stempelstangen. Se **Skylling av pumpen** på side 25.



# Vedlikehold

## Forebyggende vedlikeholdsplan

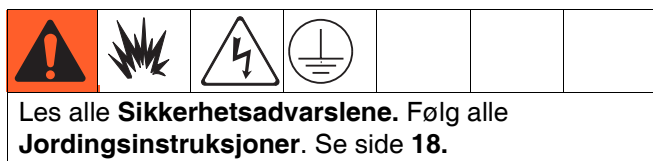
Driftsforholdene for ditt bestemte system avgjør hvor ofte vedlikehold må utføres. Sett sammen en forebyggende vedlikeholdsplan ved å notere ned når og hvilken type vedlikehold som må gjøres, og kom frem til en regelmessig plan for kontroll av systemet.

Skift ut linsedeksler på regulatorenes målelinser når smuss gjør det vanskelig å lese av.

## Stramming av gjengede koblinger

Kontroller alle slanger for slitasje eller skader hver gang du bruker utstyret. Skift ut om nødvendig. Kontroller at alle gjengede koblinger er stramme og ikke lekket.

## Skylling av pumpen



Skyll pumpen:

- Før første gangs bruk
- Når du skifter farger eller væsker
- Før du reparerer utstyret
- Før væsken tørker eller sedimenteres i en pumpe som ikke er i bruk (sjekk holdbarhetstiden på katalyserte væsker)
- På slutten av dagen
- Før du setter pumpen til oppbevaring.

Skyll med lavest mulig trykk. Skyll med en væske som er kompatibel med væsken du pumper og med de berørte delene i systemet ditt. Sjekk med din væskeprodusent eller leverandør om anbefalte skyllevæsker og skyllehyppighet.

1. Følg **Trykkavlastningsprosedyre**, side 21.
2. Sørg for at ES AV/PÅ-hendelen er satt til AV.
3. Ta av pistolens dyseholder og dyse. Henvist til pistolens separate håndbok.

4. Plasser sifongrøret ned i et jordet metallspann som inneholder rensmiddel.
5. Sett pumpen til lavest mulig væsketrykk, og start pumpen.
6. Hold en metalldel på pistolen fast mot et jordet metallspann.
7. *Kun for enheter med rusningsbeskyttelse*: aktiver påfyllings-/skyllefunksjonen ved å trykke på påfyllings-/skylleknappen på DataTrak-enheten.
8. Hold avtrekkeren inne. Skyll systemet helt til det strømmer rent løsemiddel fra pistolen.
9. *Kun for enheter med rusningsbeskyttelse*: deaktivert påfyllings-/skyllefunksjonen ved å trykke på påfyllings-/skylleknappen på DataTrak-enheten.
10. Følg **Trykkavlastningsprosedyre**, side 21.
11. Rengjør dyseholderen, dysen og væskefilterelementet hver for seg, sett dem deretter på igjen.
12. Rengjør innsiden og utsiden av sugeslangen.

## Våtkopp


Fyll våtkoppen halvveis full med Graco Throat Seal Liquid (TSL). Hold det nivået hver dag.

# Feilsøking



**Avlast trykket** før du kontrollerer eller foretar service på utstyret.

- Undersøk alle mulige problemer og årsaker før du tar pumpen fra hverandre.
- Se under Feilsøking i pistolens håndbok for problemer i forbindelse med elektrostatikken.

Problem	Årsak	Løsning
Pumpen fungerer ikke.	Hemmet slange eller utilstrekkelig lufttilførsel; stengte eller tilstoppede ventiler.	Rengjør slangen eller øk lufttilførselen. Kontroller at ventilene er åpne.
	Tilstoppet væskeslange eller pistol; væskeslangens ID er for liten.	Åpne, rengjør*; bruk slange med større ID.
	Væske har tørket på stempelstangen.	Rengjør; stans alltid pumpen i bunnen av slaget; våtkoppen skal holdes en tredjedels full med Graco Throat Seal Liquid (TSL).
	Skitne, slitte eller ødelagte luftmotordeler.	Rengjør eller reparer luftmotoren. Se håndbok 312796.
	Bare for DataTrak-modeller: Luftventilen kan ikke sirkulere fordi spolepinnen er trukket ut	Aktiver rusningsbeskyttelse (Se <b>Bruk av DataTrak, Oppsettmodus</b> , side 28). Utslippsluft fra motoren. Trykk  på DataTrak-skjermen for å trekke ut spolepinnen.
Pumpen kjører, men ytelsen er lav på begge slagene.	Hemmet slange eller utilstrekkelig lufttilførsel; stengte eller tilstoppede ventiler.	Rengjør slangen eller øk lufttilførselen. Kontroller at ventilene er åpne.
	Tilstoppet væskeslange eller pistol; væskeslangens ID er for liten.	Åpne, rengjør*; bruk slange med større ID.
	Slitte pakninger i stempelpumpen.	Skift ut pakningene. Se håndbok 312792.
Pumpen kjører, men ytelsen er lav på nedoverslaget.	Holdt åpne eller slitte kuleventiler eller stempelpakninger.	Rengjør ventil; skift ut pakninger. Se håndbok 312794.
Uberegnelig eller akselerert pumpehastighet.	Tom væskeforsyning.	Fyll på mer væske og fyll opp pumpen.
	Holdt åpne eller slitte kuleventiler eller pakninger.	Rengjør ventil, skift ut pakninger. Se håndbok 312794.
Væsken som pumpes kan ses i TSL-reservoaret.	Slitte strupepakninger.	Skift ut strupepakningene. Se håndbok 312794.
Væske er synlig i overløpskammeret.	Ødelagte bellows.	Skift ut. Se håndbok 312793.

\* Avlast trykket for å avgjøre om det er væskeslangen eller pistolen som er tilstoppet. Væskeslangen frakobles og en beholder plasseres ved pumpens væskeutløp for å fange opp væske. Skru på nok luft til å starte pumpen. Hvis pumpen starter når luften skrues på, er tilstoppingen i slangen eller pistolen.

# DataTrak-regulering og indikatorer

## Tegnforklaring for FIG. 9

AA Rusningsgrense, i sykluser per minutt (innstillingsbar; 00=OFF)

AB Nedre stempel (innstillingsbar)

AC Målingsenheter for strømningshastighet (kan innstilles

til  $\updownarrow$  /min, gpm [US], gpm [Imperial], oz/min [US], oz/min [Imperial], l/min, eller cc/min)

AD LED (indikerer feil når den lyser)

AE Skjerm

PF Oppfyllings-/skylletast (Aktiverer Oppfyllings-/skyllemodus. Når den er i Oppfyllings-/skyllemodus, deaktiveres rusningsbeskyttelsen og porsjonstelleren [BT] teller ikke.) LED blinker når den er i Oppfyllings-/skyllemodus.

RK Nullstillingstast (Nullstiller feil. Trykk og hold i 3 sekunder for å tømme porsjonstelleren.) Trykk for å skifte mellom strømnings- og syklushastighet. Med rusningsbeskyttelsen aktivert, trykk for å trekke ut eller inn spolepinnen.

CF Syklus-/strømningshastighet

BT Porsjonsteller

GT Totalteller

RT Rusning av/på (aktivere/deaktivere)

UT E1 Av/på

DT E2 Av/på

ST E5 Av/på

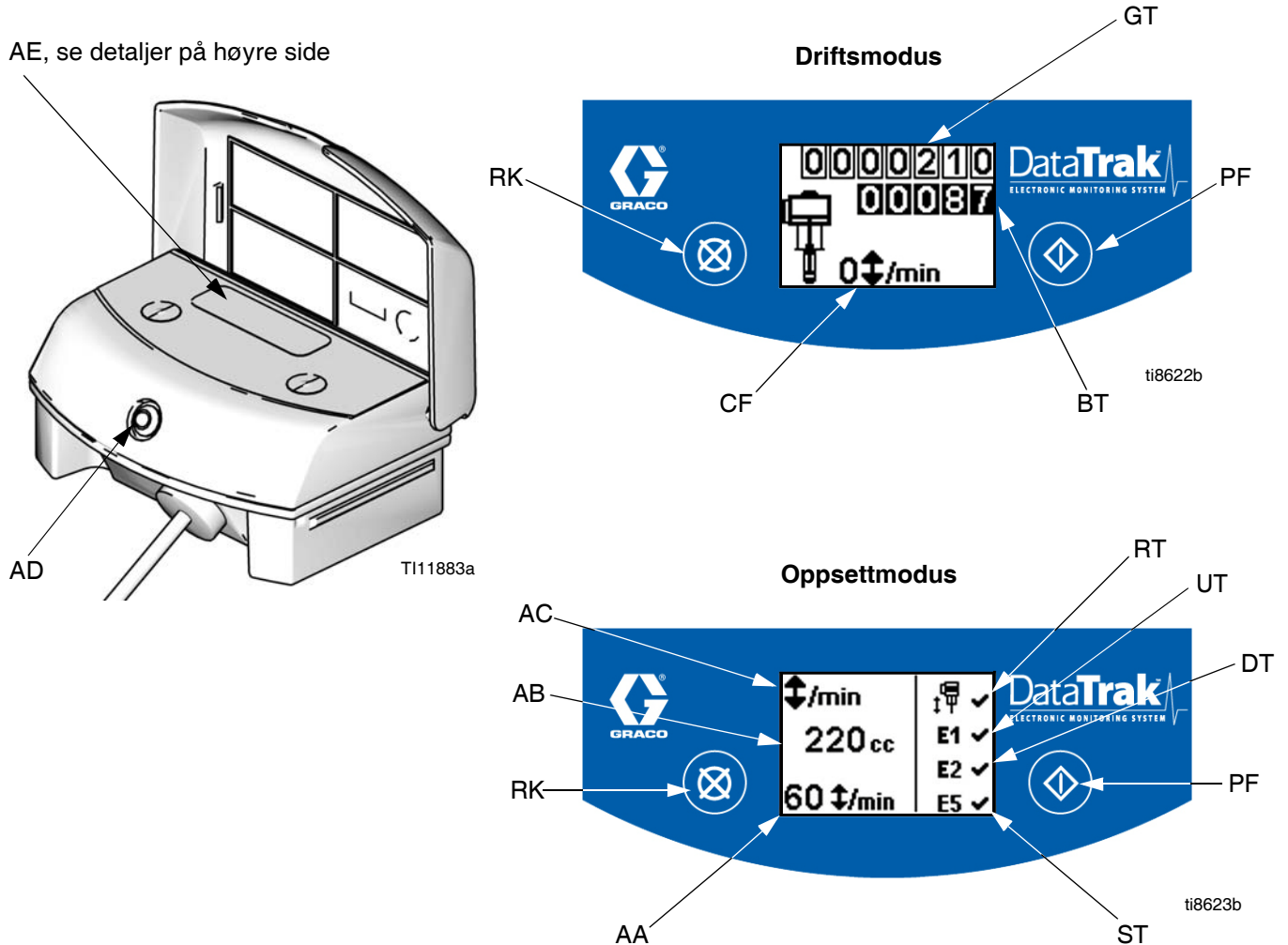


FIG. 9. DataTrak-regulering og indikatorer




# Bruk av DataTrak


**MERK:** Skjermen (AE) slår seg av etter 1 minutt for å spare batterier. Trykk på en knapp for å vekke opp skjermen.

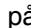
## MERKNAD


For å forhindre skade på de programmerbare tastene, må tastene ikke trykkes med skarpe gjenstander som pinner, plastkort eller fingerneglar.

## Oppsettmodus

1. Se FIG. 9. Trykk og hold  i 5 sekunder til Oppsett-menyen vises.
2. Du kan endre innstillinger for rusning (hvis inkludert), lavere størrelse, målingsenheter for strømningshastighet, aktivere rusning, E1, E2 og E5 feilalternativer ved å trykke  for å endre verdier, deretter  for å lagre verdien og flytte kursøren til neste datafelt. Se side 30 for en beskrivelse av E1, E2, og E5 feilkoder.

**MERK:** Graco anbefaler å sette rusning (hvis inkludert) til 60  . Alle DataTrak-moduler kommer med deaktivert rusningsbeskyttelse.

**MERK:** Når rusning, E1, E2 og E5 feilalternativer er aktivert, vises et  på oppsett-skjermen. Se FIG. 9.

3. Flytt kursøren til E5-feilaktiveringsfeltet og trykk  en gang til for å avslutte Oppsett-modus.

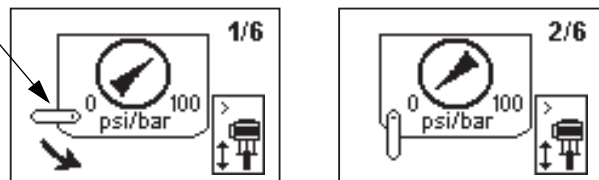
## Driftsmodus

### Rusning

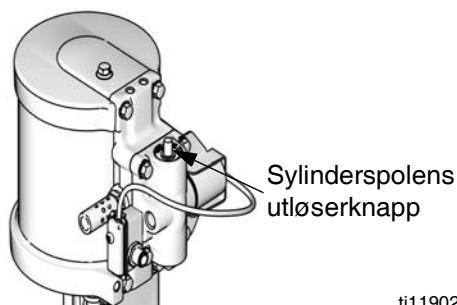
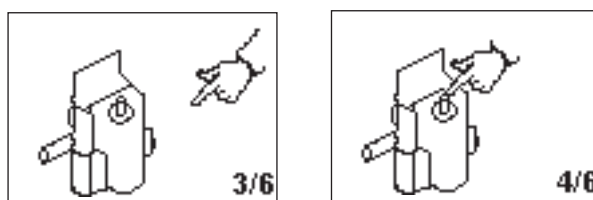
**MERK:** DataTrak er tilgjengelig med og uten rusningsbeskyttelse. Anlegg med M02xxx luftmotorer kommer uten en rusningsspole. Alle andre anlegg er utstyrt med en rusningsspole.

1. Se FIG. 9. Hvis pumperusning oppstår, utløses rusningsspolen og pumpen stanses. LED-lysene (AD) vil blinke og skjermen (AE) vil indikere en rusningstilstand (se Tabell 1). Skjermen vil bli gjennom seks instruksjonsvisninger.


2. Rusningsvisning 1 og 2: Nullstill rusningsspolen ved å stenge hovedluftventilen (U). Vent til luften er tappet helt ut av luftmotoren.

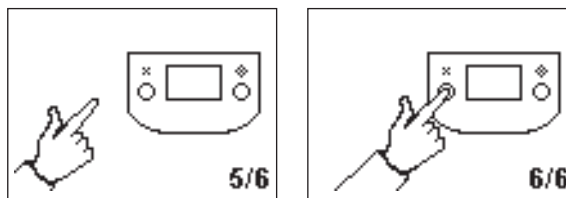


3. Rusningsvisning 3 og 4: Etter er at luften er avledet, trykk sylinderspolens utløserknapp ned for å nullstille luftventilen. Knappen spretter opp igjen når luftventilen har gjenoppbygd trykket.




**FIG. 10. Nullstille luftventilen**


4. Rusningsvisning 5 og 6: Trykk på  for å slette diagnosekoden og nullstille rusningsspolen.

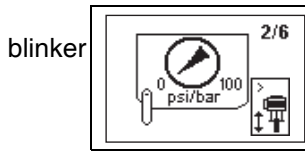



5. Åpne hovedluftventilen (U) for å starte pumpen på nytt.

**MERK:** Deaktiver rusningsovervåking ved å gå inn i oppsett-modus og still rusningsverdien til 0 (null) eller sett til (RT) av  (se FIG. 9).


## Oppfylling/skylling

1. Se FIG. 9. Gå inn i Oppfyllings-/skyllemodus ved å trykke på en knapp for å vekke opp skjermen, trykk deretter på . Oppfyllings-/skyllesymbolet vises på skjermen og LED-lysene




2. Når den er i Oppfyllings-/skyllemodus, deaktiveres rusningsbeskyttelsen og porsjonstelleren (BT) teller ikke. Totaltelleren (GT) fortsetter å telle.
3. Avslutt Oppfyllings-/skyllemodus ved å trykke på en knapp for å vekke opp skjermen, trykk deretter på . Oppfyllings-/skyllesymbolet forsvinner fra skjermen og LED-lysene stopper å blinke.

## Tellere

Se FIG. 9. Det siste sifferet i porsjonstelleren (BT) representerer tiendedeler av gallons eller liter. Nullstill telleren ved å trykke på en knapp for å vekke opp skjermen, trykk deretter på  og hold inne i 3 sekunder.

- Hvis AC er stilt til "gallons" eller "ounces" viser BT og GT gallons.
- Hvis AC er stilt til "liter" eller "cc" viser BT og GT liter.
- Hvis AC er stilt til "cycles" viser BT og GT sykluser.

Trykk  for å skifte mellom strømningshastighetsenheter og sykluser. En bokstav under BT indikerer at både BT og GT viser gallons (g) eller liter (l). Ingen bokstav betyr at BT og GT begge viser sykluser.

## Skjerm

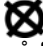
Se FIG. 9. Skjermen (AE) slår seg av etter 1 minutt uten aktivitet i Driftsmodus eller etter 3 minutter i Oppsett-modus. Trykk på en knapp for å vekke opp skjermen.

**MERK:** DataTrak fortsetter med å telle sykluser når skjermen er av.

**MERK:** Skjermen (AE) kan slå seg av dersom en høy statisk utladning påføres DataTrak enheten. Trykk på en knapp for å vekke opp skjermen.

## Diagnostikk



DataTrak kan diagnostisere flere problemer med pumpen. Når overvåkingen oppdager et problem, begynner LED-lysene (AD, FIG. 9) å blinke og en diagnosekode vises på skjermen. Se Tabell 1.

Bekreft diagnosen og gå tilbake til normal driftskjerm ved å trykke  én gang for å vekke opp skjermen, og én gang til for å fjerne skjermen med diagnosekodene.

Tabell 1: Diagnosekoder

Symbol	Kode	Kodenavn	Diagnose	Årsak
		Rusning (Kun DataTrak)	Pumpen kjører fortere enn innstilt rusningsgrense.	<ul style="list-style-type: none"> <li>Økt lufttrykk.</li> <li>Større væskeytelse.</li> <li>Tom væskeforsyning.</li> </ul>
	E-1	Stuper opp	Lekker under oppoverslag.	Slitasje på stempelventil eller pakninger.
	E-2	Stuper ned	Lekker under nedoverslag.	Slitasje på inntaksventil.
	E-3	Lavt batteri	Batterispenningen er for lav til å stanse rusning.	Lavt batteri. Skift batteri. Se side 31.
	E-4	Servicekomponent 1 (kun enheter med rusningsbeskyttelse)	Problem med å stanse rusning.	<ul style="list-style-type: none"> <li>Ødelagt spole.</li> <li>Ødelagt ventilansats.</li> <li>Rusningsbeskyttelse (RT, FIG. 9) kan være aktivert med en pumpe som ikke er utstyrt med en rusningsspoleventil. Gå inn i oppsett-skjermen og deaktiver rusningsbeskyttelse.</li> </ul>
	E-4	Deaktivert rusningsspole (kun enheter med rusningsbeskyttelse)	Spolen er frakoblet.	<ul style="list-style-type: none"> <li>Spolen er ikke satt inn.</li> <li>Ødelagte spoleledninger.</li> </ul>
			Spolen får ikke tak i stempelkoppen	<ul style="list-style-type: none"> <li>Brakett og spole ikke tett nok mot luftventilforsenkningen.</li> </ul>
	E-5	Servicekomponent 2	Problem med å føle ventilbevegelse.	<ul style="list-style-type: none"> <li>Sensorer er frakoblet.</li> <li>Sensorer er feilmonterte.</li> <li>Ødelagte sensorer.</li> <li>Ødelagt ventilansats.</li> </ul>
	E-6	Utbrent sikring	Sikringen er utbrent. Skift ut sikringen. Se side 31.	<ul style="list-style-type: none"> <li>Sviktende spole eller spoleledninger.</li> <li>Ekstreme temperaturer (over 60 °C [140 °F]).</li> <li>Rusningsbeskyttelse (RT, FIG. 9) kan være aktivert med en pumpe som ikke er utstyrt med en rusningsspoleventil. Gå inn i oppsett-skjermen og deaktiver rusningsbeskyttelse.</li> </ul>

## Skifte DataTrak-enhetens batteri eller sikring

					
<p>For å redusere risikoen for brann og eksplosjon, må batteriet og sikringen byttes på et ufarlig sted.</p> <p>Bruk bare et godkjent byttebatteri, vist i TABELL 2, og en godkjent sikring, vist i TABELL 3. Bruk av et batteri eller en sikring som ikke er godkjent vil gjøre Graco's garanti samt Intertek og Ex godkjenninger ugyldige.</p>					

### Skifte batteri

1. Skru av kabelen fra baksiden av reedbryteren. Se FIG. 11.
2. Ta kabelen av de to kabelklemmene.

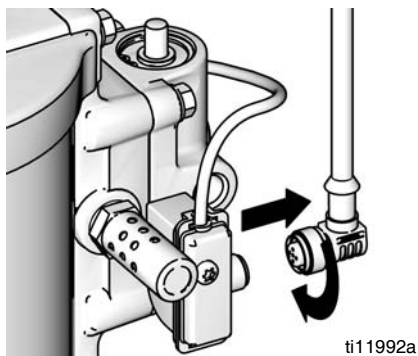


FIG. 11. Frakoble DataTrak

3. Ta DataTrak-modulen ut av braketten. Se FIG. 12. Ta modulen og fastklemt kabel med deg til et ikke-eksplosjonsfarlig sted.

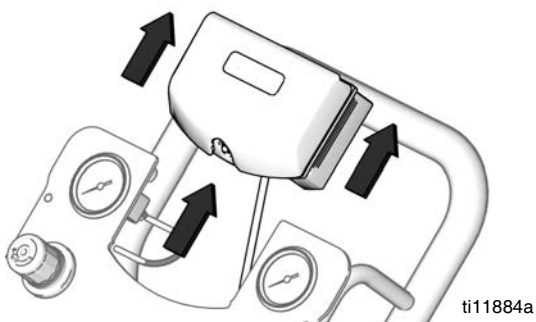


FIG. 12. Fjern DataTrak-enheten

4. Skru løs de to skruene bak på modulen for å få tilgang til batteriet.
5. Ta ut det utbrukte batteriet og sett inn et nytt godkjent batteri. Se Tabell 2.

**Tabell 2. Godkjente batterier**

Energizer alkalisk # 522
Varta alkalisk # 4922
Ultralife litium # U9VL
Duracell alkalisk # MN1604

## Skifte ut sikring

1. Ta av skruen, metallstroppen og plastholderen.
2. Trekk sikringen ut av panelet.
3. Sett inn en ny sikring Tabell 3.

DataTrak delenummer	Serier*	Sikring nødvendig
289822	A eller B	24C580
	C og nyere	24V216
Alle andre delenumre	A	24C580
	B og nyere	24V216

\* FIG. 13 viser hvor seriebokstaven finnes.

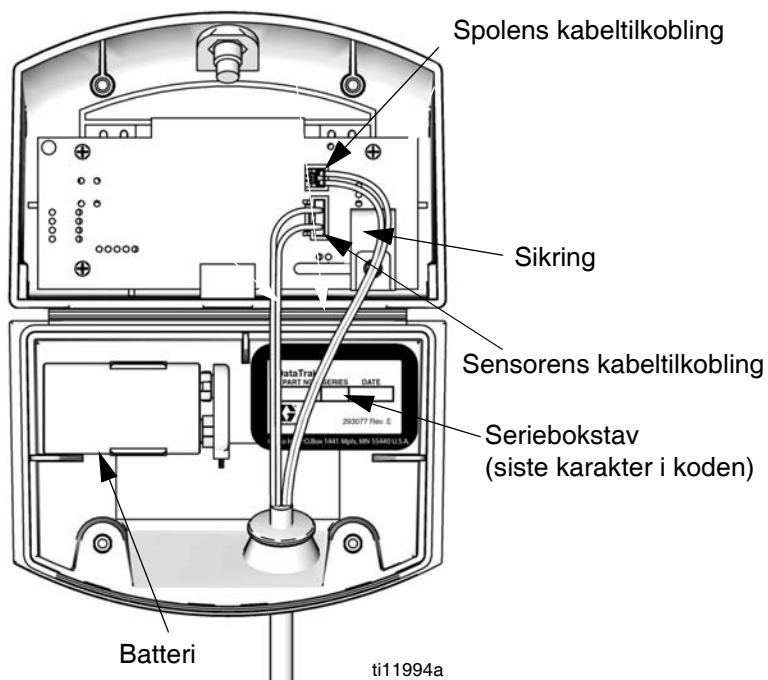
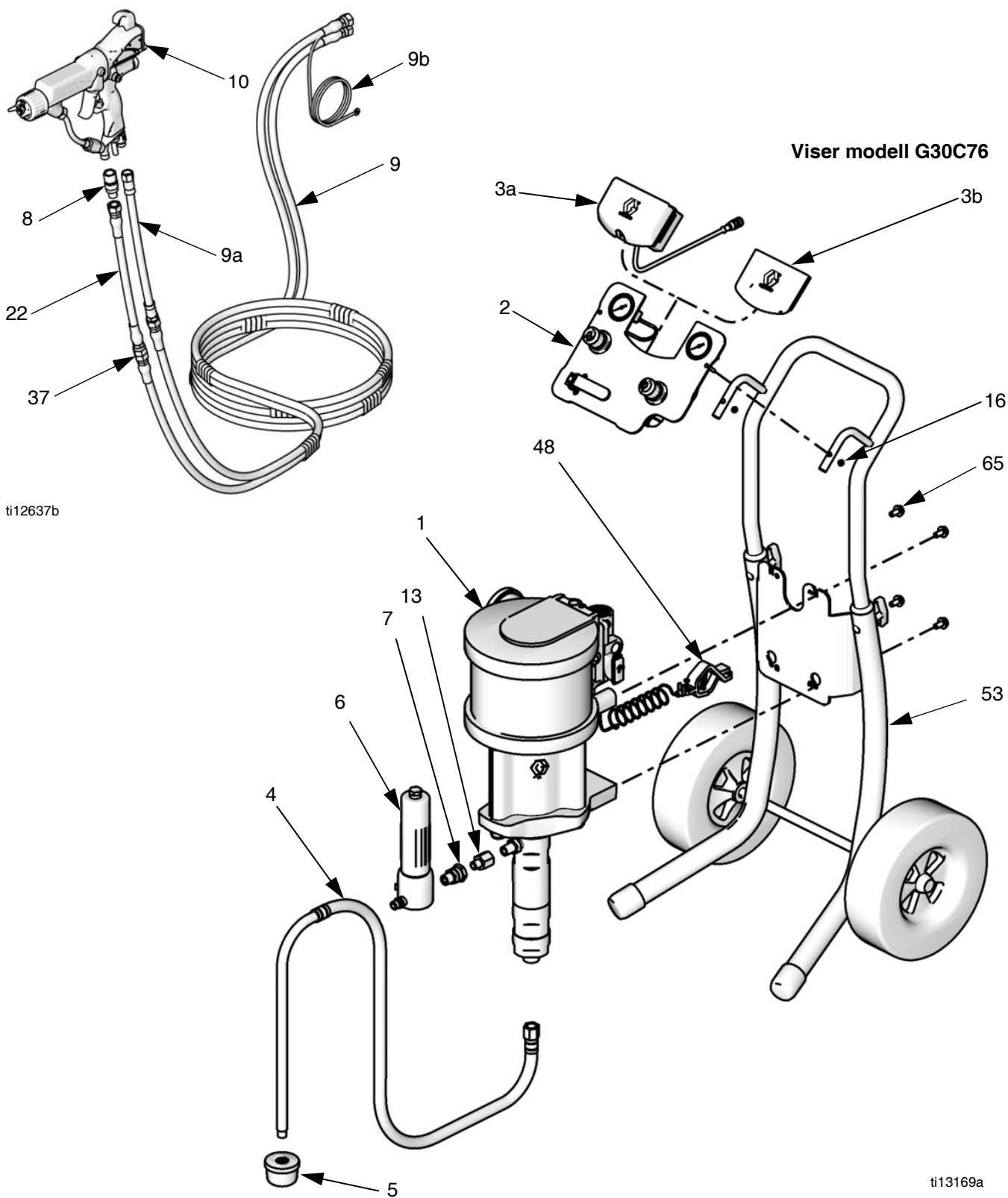


FIG. 13. DataTrak-enhetens batteri og sikring

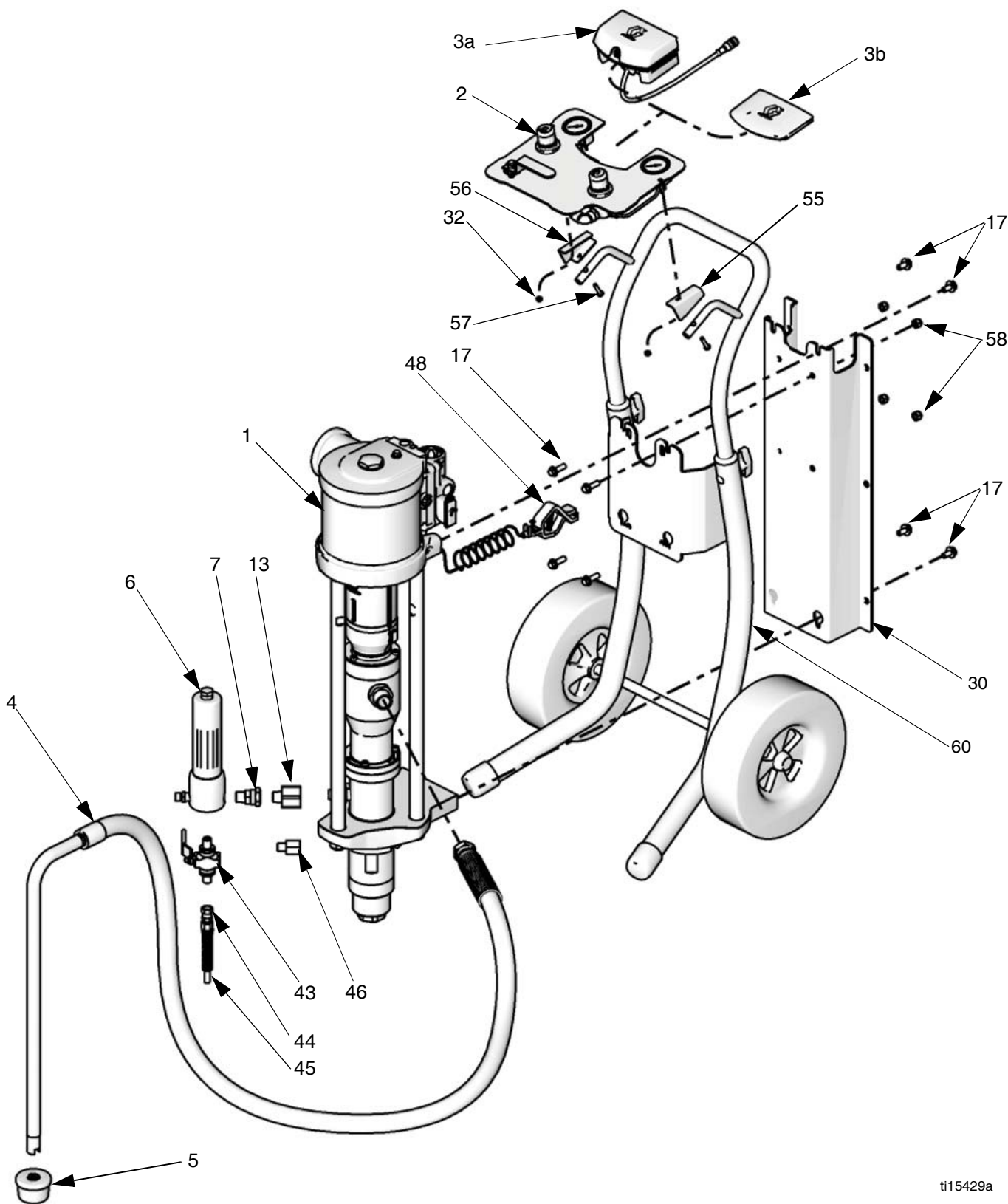


# Deler

## Ikke-opvarmede modeller, tralle- eller veggmontering



# Bellows, trallemontering



ti15429a

## Deler

Ref.	Del	Beskrivelse	Antall
1	Varierer	Pumpemontering, <i>se modelltabeller, side 9-13, og håndbok 312794 eller 312795 (Bellows)</i>	1
2	24A581 24A584	PANEL, luftregulering, <i>se side 41</i> G15xxx til G30xxx modeller G35xxx modeller, 85 psi	1
3a	24A576	DATATRAK, montering. <i>Se håndbok 313541</i>	1
3b	-----	PAKNING, panel (inkluderes med Del 2)	1
4	256422 256424 256421 256423	SLANGE, sug (inkluderes Del 5) G15Cxx, G18Cxx, G24Cxx, G28Cxx G15Bxx, G15Wxx, G18Wxx, G24Bxx, G24Wxx, G28Wxxx G23Cxx, G30Cxx G23Bxx, G23Wxx, G30Wxx, G35Bxx	1
5	-----	SIL (inkluderes med Del 4)	1
6	24A587	FILTER, væske (inkluderes Del 7)	1
7	235208	KOBLING, sammensetting, 3/8-18 npsm x 3/8-18 npt, (inkluderes med Del 6)	1
8	189018	SVIVEL, væskeslange	1
9	24A956	SLANGE, sammensatt, luft og væske, 7,6 m (25 ft) (inkluderes Deler 9a og 9b)	1
9a	236130	SLANGE, luftforløper, 0,9 m, 3 ft, (inkluderes med Del 9)	1
9b	-----	JORDLEDNING, sprøytepestol (inkluderes med Del 9)	1
10	H60T10 H85T10 H85M10	PISTOL, Pro Xp 60 (G28C23, G30C87) Pro Xp 85 (G28C25, G30C89) Pro Xp 85; Smart (Alle andre modeller)	1
11	AEM413	DYSE (ikke vist)	1
12	AEMxxx AEFxxx	DYSEVALG (ikke vist)	1
13	121237 121238	ADAPTER, uttak 3/8 nptm x 1/2 nptf, brukes på G18xxx and G28xxx modeller 3/8 nptm x 3/4 nptf, brukes på G15xxx and G24xxx modeller	1
22	239069	SLANGE, væske, forløper, 0,6 m (2 ft)	1

Ref.	Del	Beskrivelse	Antall
37	166846	ADAPTER, for væskeforløperslange, 1/4 npt x 1/4 npsm	1
41	256425	VENTIL, avtapping, rustfritt stål (inkluderes Del 44 og 45). Bare Bellows-anlegg.	1
44	-----	KOBLING, slange, avtapping (inkluderes med Del 41)	1
45	-----	SLANGE, avtapping (inkluderes med Del 41)	1
48	238909	LEDNING, jordingsenhet	1
85▲	15W718	SKILT, advarsel, ikke vist	1
86▲	15W719	SKILT, advarsel, ikke vist	1

## Ikke-Bellows monteringsdeler

Ref.	Del	Beskrivelse	Antall
16	-----	MUTTER, lås, M5 x 0,08 (inkluderes med Del 49)	2
49	24E883	MONTERINGSSETT FOR LUFTREGULERING, vegg, (inkluderes 16 og 51)	1
51	-----	SKRUE, sekskantskrue, M8 x 16 mm (inkluderes med Del 49)	2
53	256427	TRALLEMONTERINGSSETT, <i>se side 39</i> (kun GxxCxx-modeller)	1
54	24A578	VEGGMONTERINGSSETT, <i>se side 39</i> (kun GxxWxx-modeller)	1

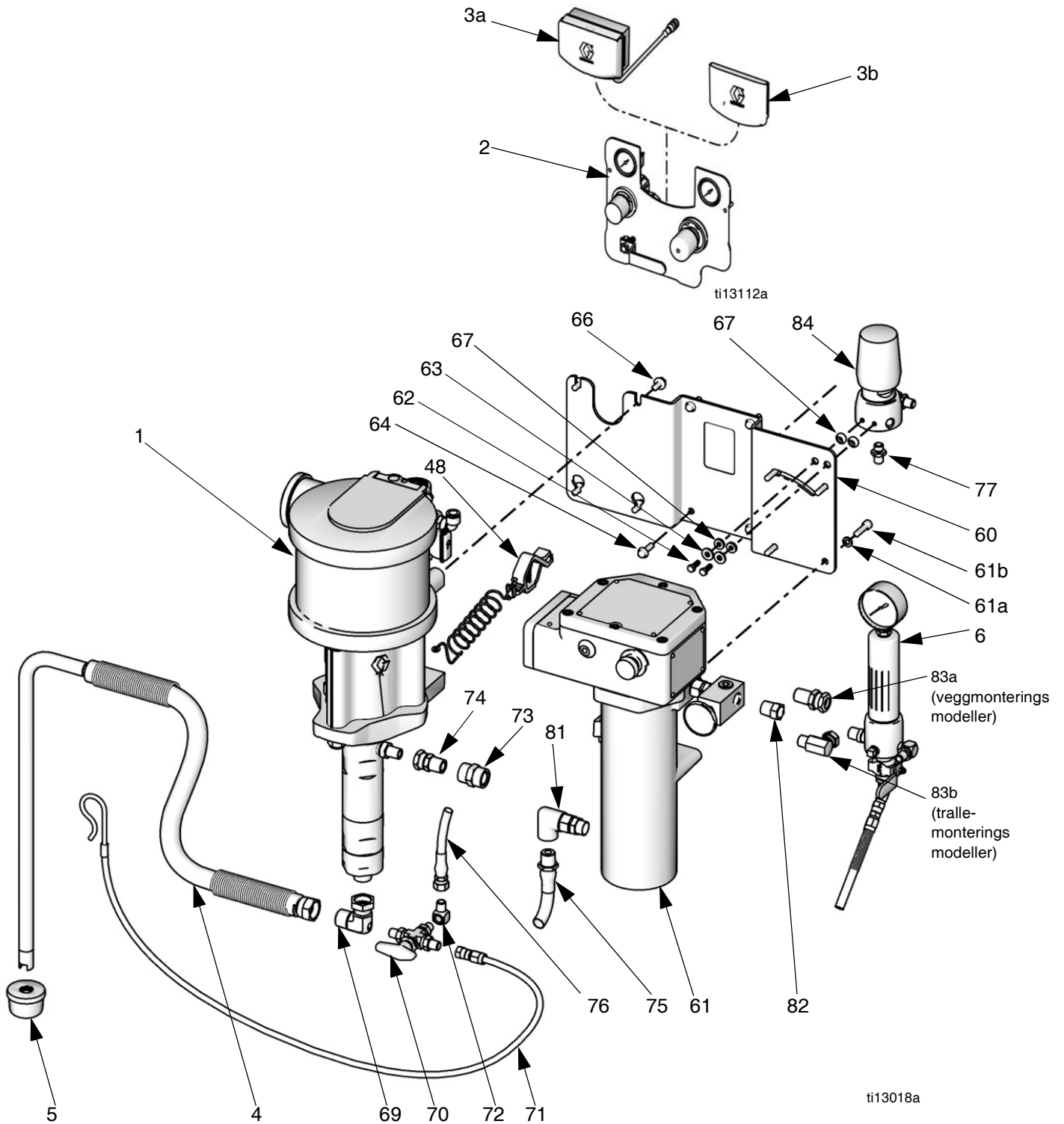
## Bellows monteringsdeler

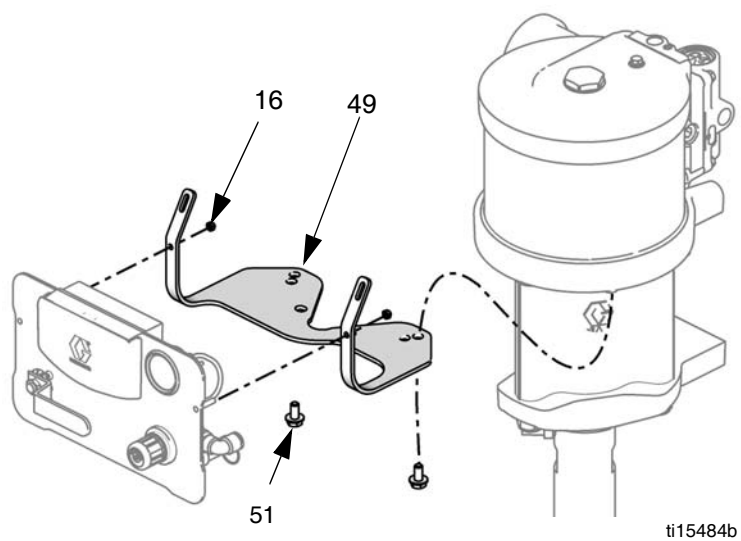
Ref.	Del	Beskrivelse	Antall
17	111799	SKRUE, M8 x 16, inkludert med Del 30	8
30	24E880	PLATE, montering, inkludert maskinvare	1
32	105332	LÅSEMUTTER, 5 mm	2
55	-----	MONTERINGSKILE, venstre, luftkontrollpanel, trallemontering	1
56	-----	MONTERINGSKILE, høyre, luftkontrollpanel, trallemontering	1
57	110873	SKRUE, M5 x 0,8	2
58	104541	LÅSEMUTTER, M8	4
60	24E879	TRALLEMONTERINGSSETT, <i>se Bellows trallemonteringssett, side 40</i>	1

▲ Nye advarselsetiketter, skilt, merker og kort kan fås gratis.

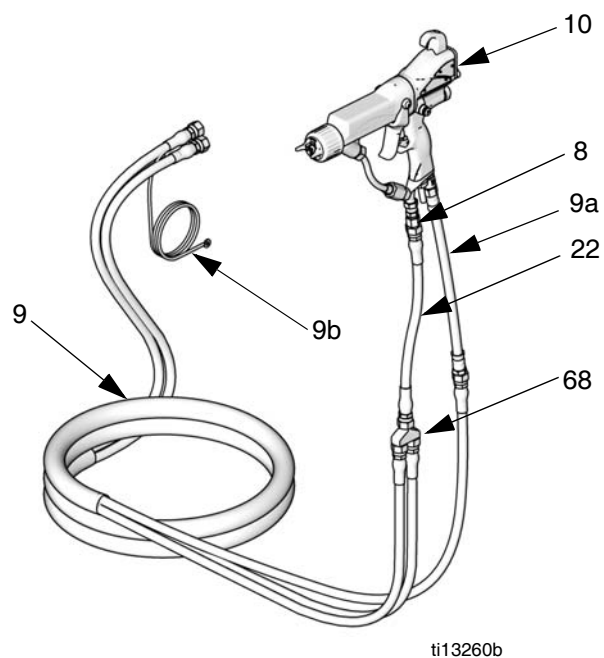
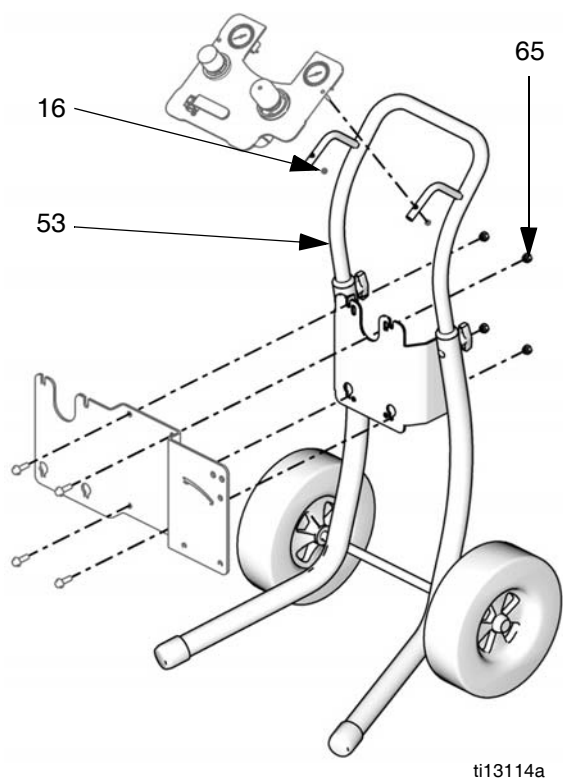
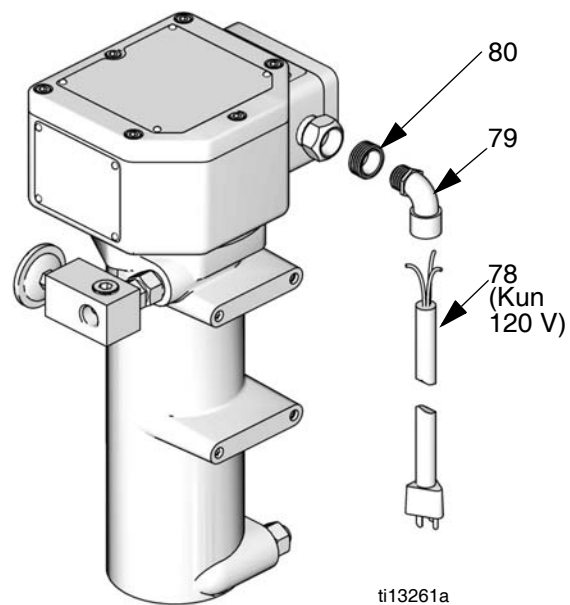
# Oppvarmede modeller, tralle- eller veggmontering

Viser modell G30W86





**Elektriske ledningsdeler for et ikke-eksplosjonsfarlig område (kun trallemontering)**



## Oppvarmede modeller (fortsatt)

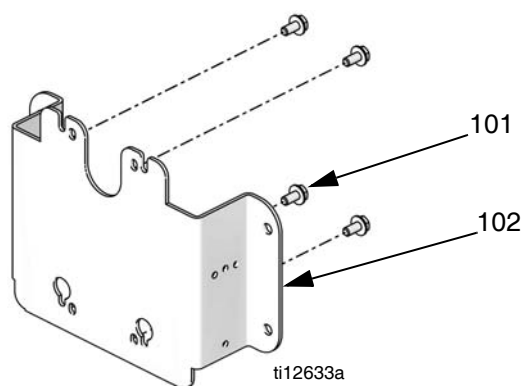
Ref.	Del	Beskrivelse	Antall
1	Variierer	Pumpemontering, <i>se Modelltabeller, side 9-13 og Håndbok 312794</i>	1
2	24A581	PANEL, luftregulering	1
3a	24A576	DATATRAK, montering, <i>se håndbok 313541</i>	1
3b	-----	PAKNING, panel (inkluderes med Del 2)	1
4	256422 256423	SLANGE, sug, montering (inkluderer Del 5) G18xxx og G28xxx modeller G30xxx modeller.	1
5	-----	SIL, sug (inkluderes med Del 4)	1
6	239300	FILTER, væske, sst, <i>se håndbok 307273</i>	1
8	189018	SVIVEL, væskeslange	1
9	239352	SLANGEBUNT, luft og væske	1
9a	236130	SLANGE, luftforløper, 0,9 m (3 ft)	1
9b	-----	JORDLEDNING, sprøytepipstol	1
10	H85M10	PISTOL, Pro Xp 85	1
11	AEM413	PISTOLDYSE (ikke vist)	1
12	AEMxxx	DYSEVALG (ikke vist)	1
16	-----	MUTTER, lås, M5 x 0,08 (inkluderes med Del 49)	2
22	239069	SLANGE, væske, forløper, 0,6 m (2 ft)	1
48	238909	JORDLEDNING, pumpe	1
49	24E883	MONTERINGSSETT FOR LUFTREGULERING, vegganlegg, (inkluderer 16 og 51)	1
51	-----	SKRUE, sekskantskrue, M8 x 16 mm (inkluderes med Del 49)	2
53	256427	TRALLEMONTERINGSSETT, <i>se side 39</i> (kun GxxCxx-modeller)	1
54	24A578	VEGGMONTERINGSSETT, <i>se side 39</i> (kun GxxWxx-modeller)	1
60	24A590	BRAKETT, oppvarmet, sett, inkluderer 64, 65 og 66)	1
61	245848 245863	VARMEAPPARAT, væske, inkluderer 61a og 61b 120 V, <i>se håndbok 309524</i> 240 V, <i>se håndbok 309524</i>	1
61a	-----	SKIVE	4
61b	-----	SKRUE, M8 x 3,2 cm (1,25 in).	4
62	100022	HODESKRUE, sekskant hd, 19 mm (1/4-20 x 3/4 tommer)	2
63	100527	SKIVE, 1/4 in.	2
64	-----	SKRUE, M8 x 25	4
65	-----	MUTTER	4
66	-----	SKRUE, M8 x 1,25	4
67	167002	ISOLATOR, varme	4
68	239864	MANIFOLD, resirkulerende, 1/4 npsm	1
69	15V521 15V522	UNION, svivel G18xxx og G28xxx modeller G30xxx modeller	1
70	113834	KULEVENTIL, 3-veis, 1/4 npt(m), sst	1
71	239062	SLANGE, avløp, nylon, sst-tilkoblinger, 6 mm (1/4 tommer) ID, 1/4 npsm(f)	1
72	166866	RØRBØYE, 1/4 npt (m x f), sst	2
73	117627	TILKOBLING, kobling	1
74	114190 236892	UNION, svivel G18xxx og G28xxx modeller G30xxx modeller	1
75	239153	SLANGE, væske, nylon, sst-tilkoblinger; 13 mm ID, 1/2 npt (mbe), 0,5 m lang	1

Ref.	Del	Beskrivelse	Antall
76	239108	SLANGE, væske, resirkulering	1
77	166846	ADAPTER, 1/4 nps(m) x 1/4-18 npt	3
78	15W730	LEDNING, elektrisk (kun 120 V trallemonteringsanlegg)	1
79	112408	STREKKAVLASTNING, 90° (kun 120 V trallemonteringsanlegg)	1
80	107219 185065	FØRING For bruk med den medfølgende strømledningen (kun 120 V trallemonteringsanlegg), 3/4 npt(m) x 1/2 nptf Leveres sammen med varmeapparat for bruk i kanaler	1
81	113934	UNION, svivel, varmeapparatinntak, 90°, sst, 1/2 npt(fbe)	1
82	502265	FØRING, reduksjonsrør	1
83a	235207	UNION, svivel, sst, 3/8 npt(m) x 3/8 npsm(f), kun veggmonteringsanlegg	1
83b	207123	UNION, svivel, 90°, kun trallemonteringsanlegg	1
84	238926	REGULATOR, mottrykk, sst, <i>se håndbok</i> <i>306860</i>	1
85▲	15W718	SKILT, advarsel, ikke vist	1
86▲	15W719	SKILT, advarsel, ikke vist	1

▲ Nye advarselsetiketter, skilt, merker og kort kan fås gratis.

# Sett

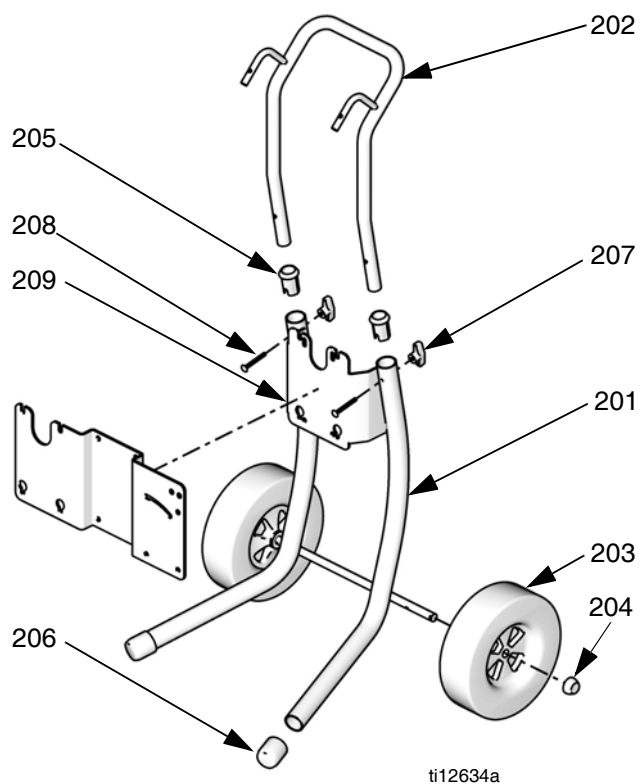
## Veggmonteringssett 24A578 (ikke-Bellows)



Ref.	Beskrivelse	Antall
101	SKRUE, hode, M8 x 1,25	4
102	PLATE, veggmontering	1

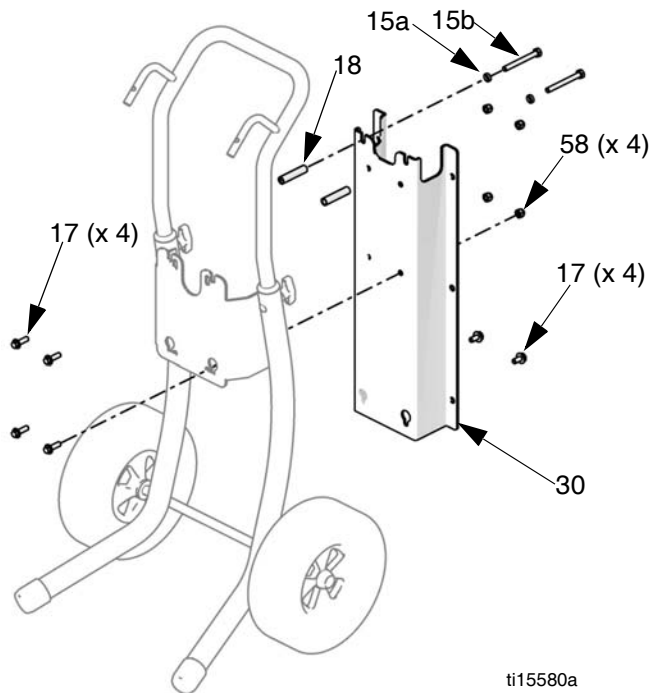
**MERK:** Sett for luftreguleringsmontering 24E883 er også nødvendig for veggmontering av anlegg som har kontrollpanel. Se side 42.

## Sett for trallemontering 256427 (ikke-Bellows)



Ref.	Del	Beskrivelse	Antall
201	----	TRALLE, ramme	1
202	----	HÅNDTAK, tralle	1
203	119451	HJUL, halvmassiv	2
204	119452	LOKK, muffe	2
205	----	HYLSE, trallehåndtak	2
206	15C871	LOKK, ben	2
207	115480	KNOTT, t-håndtak	2
208	116630	SKRUE, ansats	2
209	----	BRAKETT, varmeapparat, tralle	1

## Bellows sett for trallemontering 24E879

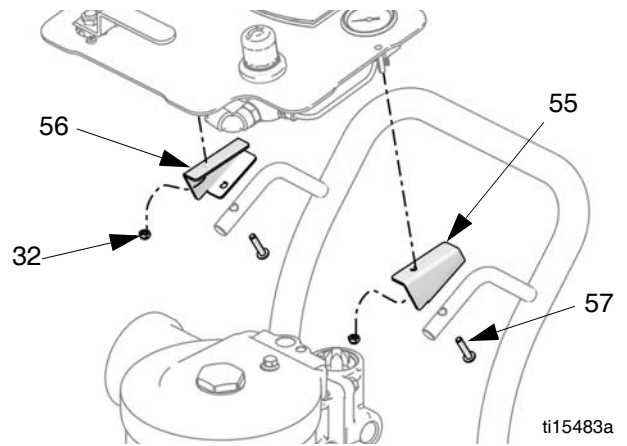


ti15580a

Ref.	Beskrivelse	Antall
15a	Skive (ikke brukt)	2
15b	Skrue (ikke brukt)	2
17	Skrue, M8 x 16	8
18	Avstandsklosser (ikke brukt)	2
30	Plate, montering	1
58	Låsemutter, 13 mm	4

## Bellows monteringssett for luftregulering

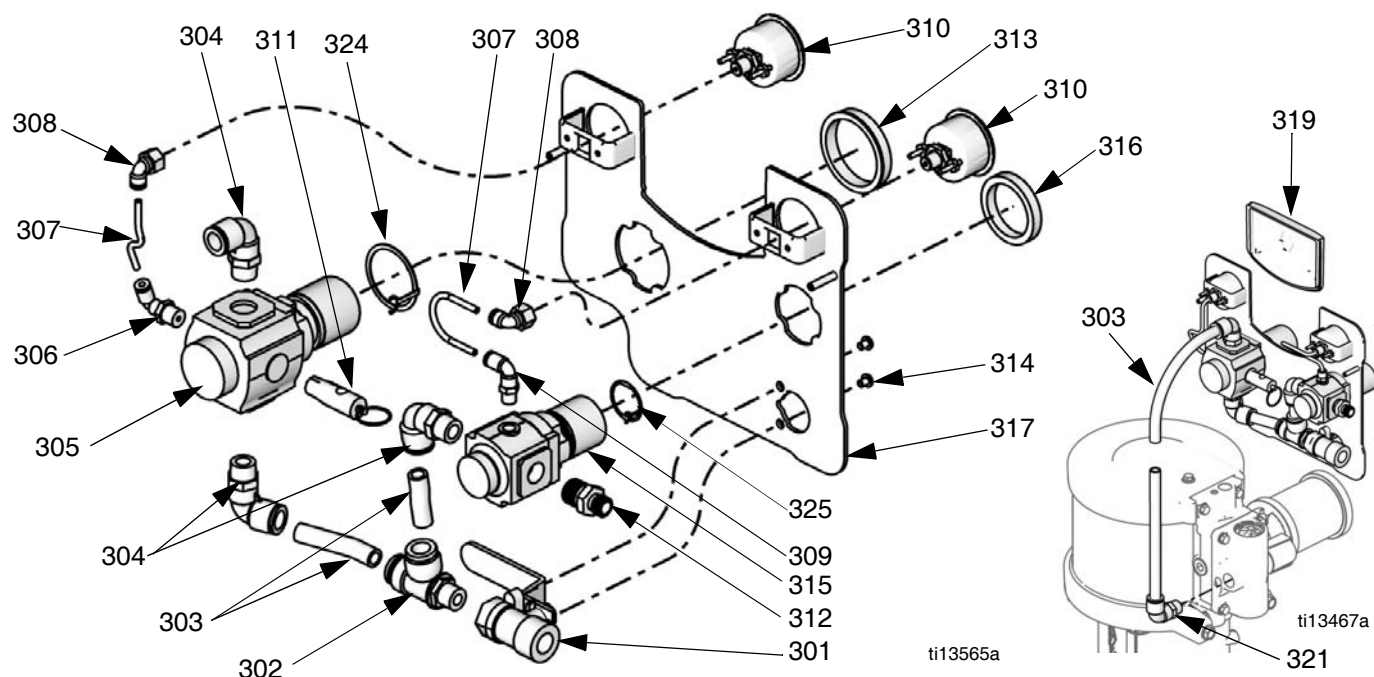
Sett 24E884 inkluderer høyre og venstre monteringskile (55 og 56), låsemuttere (32) og skruer (37).



ti15483a



## Sett med pumpe- og pistolkontrollpanel



### Sett 24A581 og sett 24A584

Ref.	Del	Beskrivelse	Antall
301	114362	VENTIL, kule	1
302	15T643	SVIVEL, T-formet, 3/8 npt(m) x 1/2T	1
303	-----	SLANGE, 1/2 OD, tilpasset, bestill slangesett 24D496	39,62 cm (1,3 fot).
304	121212	RØRBØYE, svivel, 1/2T x 3/8 npt(m)	3
305	15T536	REGULATOR, luft, pumpe, 3/8 npt	1
306	-----	RØRBØYE, svivel, 5/32 T x 1/4 npt	1
307	-----	SLANGE, svart, tilpasset, bestill slangesett 24D496	102 mm
308	15T498	SVIVEL, 90°, 5/32T x 1/8 npt(f)	2
309	15T866	RØRBØYE, svivel, 5/32T x 1/8 npt	1
310	15T500	MÅLEINSTRUMENT, trykk	2
311		VENTIL, sikkerhet	1
	113498	Sett 24A581 (100 psi)	
	120306	Sett 24A584 (85 psi)	
312	164672	ADAPTER	1
313	15T538	MUTTER, regulator	1
314	114381	SKRUE, lokk, halvrundt hode	2
315	15T539	REGULATOR, luft, pistol, 3/8 npt	1
316	116514	MUTTER, regulator	1
317	-----	PANEL	1
318	-----	ETIKETT, panel (ikke vist)	1
319	-----	PAKNING	1
320	105332	MUTTER, låse (ikke vist)	2
321	-----	RØRBØYE, 1/2T x 1/2 npt	1
322	-----	DEKSEL, linse, 12 klistremerkeark (ikke vist), bestill sett 24A540 for 5 ark	1
324	24P814	RING, jording	1
325	24P813	RING, jording	1

## Monteringssett for luftregulering (ikke-Bellows)

Inkluderer en monteringsbrakett (49), to låsemuttere (16), og to skruer med sekskantet hode (51).

Sett	Anlegg
24E883	Monteringssett for luftregulering, veggmontering

## 19-liters (5 gallon) sugeslangesett

Inkluderer sugeslange (4) og sil (5).

Sett	Anlegg	Vegg/tralle
256421	Ikke-oppvarmet G23Cxx, G30Cxx	Tralle
256422	Ikke-oppvarmet: G15Cxx, G18Cxx, G24Cxx, G28Cxx Oppvarmet: G18xxx, G28xxx	Tralle Begge
256423	Ikke-oppvarmet: G23Wxx, G30Wxx Ikke-oppvarmet Bellows: G23Bxx, G35Bxx Oppvarmet: G30xxx	Vegg Tralle Begge
256424	Ikke-oppvarmet: G15Wxx, G18Wxx, G24Wxx, G28Wxxx Ikke-oppvarmet Bellows: G15Bxx, G24Bxx	Vegg Tralle

## 208-liters (55 gallon) sugeslangesett

Inkluderer sugeslange, fatforskruvning og sil.

24A954 - 3/4 tommer slange

24B598 - 1 tommer slange

## PTFE sugeslangesett

For pumping av etsende materialer som er kompatible med PTFE. Inkluderer sugeslange, svivel og sil.

Sett	Beskrivelse	Vegg/tralle
24B337	3/4 tommer slange, PTFE-fôret, med svivelrørbøye	Tralle
24B338	1 tommer slange, PTFE-fôret, med svivelrørbøye	Tralle
24B424	3/4 tommer slange, PTFE-fôret, med strak svivel	Vegg
24B425	1 tommer slange, PTFE-fôret, med strak svivel	Vegg

## DataTrak

**MERK:** Se DataTrak-håndboken, 313541, for alle DataTrak-relaterte delenummer og settinformasjon, inkludert reedbryteren og spolen.

## Avtappingsventilsett 256425

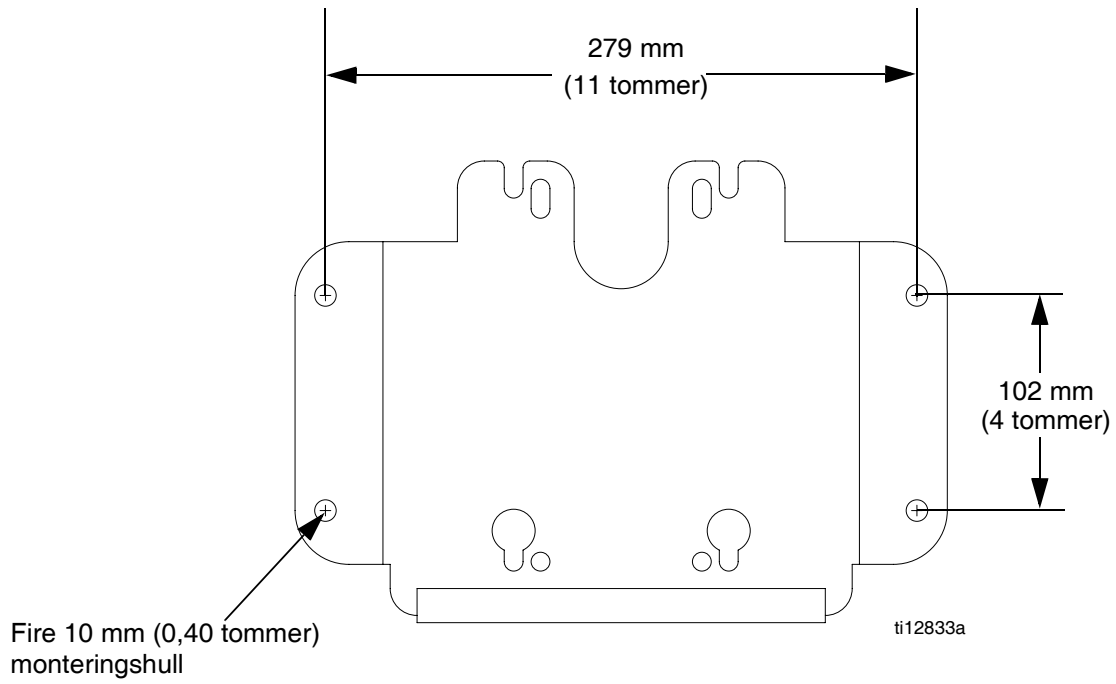
Inkluderer avtappingsventil (43), kobling (44) og slange (45).

## Overløpskammersett 24E298

Bare Merkur Bellows modeller. Se håndbok 312793. Inkluderer overløpskopp, med pakninger og nødvendig maskinvare.

# Monteringsdimensjoner

## Veggmontering (ikke-Bellows)



# Tekniske data

Merkur Elektrostatisk sprøyteanlegg		
	USA	Metrisk
Maksimalt væskearbeidstrykk	Se <b>Modeller</b> tabell på side 8.	
Maksimalt væskeinntakstrykk (Bellows)	15 psi	0,1 MPa, 1,0 bar
Pumpens maksimale luftinntakstrykk	100 psi	0,7 MPa, 7,0 bar
Pistolens maksimale luftinntakstrykk	100 psi	0,7 MPa, 7,0 bar
Blandingsforhold	Se <b>Modeller</b> tabell på side 8.	
Temperaturområde for omgivelsesluft	35-120 °F	2-49 °C
Maksimal driftstemperatur	120 °F	49 °C
Lyddata	Se Tekniske data i luftmotorens håndbok 312796.	
Fuktede deler (stempelpumpe)	Se håndbok 312792 (Merkur) eller 312793 (Merkur Bellows)	
Fuktede deler (sprøytepistol)	Se håndbok 3A2495.	
Fuktede deler (væskeslanger)	nylon	
Fuktede deler (sugemontering)	rustfritt stål, nylon	
Fuktede deler (væskefilter)	Se håndboken 307273.	
Fuktede deler (avtappingsventil)	rustfritt stål, nylon	

# Anleggsvekt

## Ikke-oppvarmet

Blandingsforhold, anlegg	Vekt i kg (lb)
<b>Trallemontering</b>	
15:1, G15C85	48 (104)
15:1, G15C86	48 (105)
15:1, G15B83	59 (129)
15:1, G15B84	60 (130)
18:1, G18C09	47 (103)
18:1, G18C10	48 (104)
23:1, G23C15	46 (101)
23:1, G23C16	47 (102)
23:1, G23B33	57 (125)
23:1, G23B34	58 (126)
24:1, G24C13	49 (106)
24:1, G24C14	49 (107)
24:1, G24B33	59 (129)
24:1, G24B34	60 (130)
28:1, G28C13	49 (106)
28:1, G28C14	49 (107)
28:1, G28C23	49 (107)
28:1, G28C25	49 (107)

Blandingsforhold, anlegg	Vekt i kg (lb)
30:1, G30C75	45 (98)
30:1, G30C76	45 (99)
30:1, G30C87	45 (99)
30:1, G30C89	45 (99)
35:1, G30B33	57 (125)
35:1, G30B34	58 (126)
<b>Veggmontering</b>	
15:1, G15W57	36 (77)
15:1, G15W58	36 (78)
18:1, G18W11	36 (77)
18:1, G18W12	36 (78)
23:1, G23W13	34 (74)
23:1, G23W14	35 (75)
24:1, G24W11	37 (80)
24:1, G24W12	37 (81)
28:1, G28W15	36 (78)
28:1, G28W16	37 (79)
30:1, G30W77	33 (71)
30:1, G30W78	33 (72)

## Oppvarmet

Blandingsforhold, anlegg	Vekt i kg (lb)
<b>Trallemontering</b>	
28:1, G28C19	80 (174)
28:1, G28C20	80 (175)
28:1, G28C21	80 (174)
28:1, G28C22	80 (175)
30:1, G30C81	76 (165)
30:1, G30C82	76 (166)
30:1, G30C83	76 (165)
30:1, G30C84	76 (166)

Blandingsforhold, anlegg	Vekt i kg (lb)
<b>Veggmontering</b>	
18:1, G18W13	68 (148)
18:1, G18W14	68 (149)
28:1, G28W21	68 (148)
28:1, G28W22	68 (149)
28:1, G28W23	68 (148)
28:1, G28W24	68 (149)
30:1, G30W83	64 (139)
30:1, G30W84	64 (140)
30:1, G30W85	64 (139)
30:1, G30W86	64 (140)

# Graco standardgaranti

Graco garanterer alt utstyr som det henvises til i dette dokumentet, som er produsert av Graco og bærer dets navn, for å være fri for defekter på materiale og utførelse på den salgsdatoen den opprinnelige kjøperen kjøpte utstyret for bruk. Med unntak av noen spesiell, utvidet eller begrenset garanti gitt av Graco, vil Graco, for en tidsperiode på tolv måneder fra salgsdatoen, reparere eller erstatte eventuelle deler av utstyret som avgjøres av Graco å være defekt. Denne garantien gjelder kun når utstyret er installert, drevet og vedlikeholdt i samsvar med Gracos skriftlige anbefalinger.

Denne garantien dekker ikke, og Graco skal ikke holdes ansvarlig for generell slitasje, eller feil, skader eller slitasje som forårsakes av feilaktig installering, feil bruk, avsliting, korrosjon, utilstrekkelig eller feilaktig vedlikehold, uaktsomhet, ulykker, sabotasje, eller erstatning av komponenter som ikke lages av Graco. Graco skal heller ikke holdes ansvarlig for feil, skader eller slitasje som forårsakes av inkompatibilitet av Graco utstyr med strukturer, tilbehør, utstyr eller materialer som ikke er levert av Graco, eller feilaktig utforming, produksjon, installering, drift eller vedlikehold av strukturer, tilbehør, utstyr eller materialer som ikke er levert av Graco.

Denne garantien er under forutsetning av den forhåndsbetalte returleveransen av utstyret som hevdes å være defekt til en autorisert Graco-distributør for verifikasjon av hevdet defekt. Hvis den hevdede defekten er bekreftet, vil Graco reparere eller erstatte eventuelle defekte deler kostnadsfritt. Utstyret vil bli returnert til opprinnelig kjøper når transporten er forhåndsbetalt. Hvis inspeksjon av utstyret ikke avslører noen feil i materiale eller utførelse, vil reparasjonene gjøres på en rimelig kostnad, og slike kostnader kan omfatte kostnader til deler, arbeid og transport.

**DENNE GARANTIE ER EKSKLUSIV, OG ER I STEDET FOR ALLE ANDRE GARANTIER, UTTRYKT ELLER UNDERFORSTÅTT, INKLUDERT, MEN IKKE BEGRENSET TIL, GARANTI FOR SALGBARHET ELLER GARANTI FOR EGNETHET FOR ET BESTEMT FORMÅL.**

Gracos eneste forpliktelse og kjøpers eneste kompensasjon for brudd på garantien skal være som angitt ovenfor. Kjøperen samtykker i at ingen andre midler (inkludert, men ikke begrenset til, tilfeldige eller følgeskader for tapt fortjeneste, tapt omsetning, skade på person eller eiendom, eller andre følgeskader eller tilfeldige tap) skal være tilgjengelig. Enhver sak for brudd på garantien må fremsettes innen to (2) år etter salgsdatoen.

**GRACO GIR INGEN GARANTI, OG FRASKRIVER SEG ALLE UNDERFORSTÅTTE GARANTIER OM SALGBARHET OG EGNETHET FOR ET BESTEMT FORMÅL, I FORBINDELSE MED TILBEHØR, UTSTYR, MATERIALER ELLER KOMPONENTER SOLGT, MEN IKKE PRODUSERT AV GRACO.** Disse varene som er solgt, men ikke produsert av Graco (for eksempel elektriske motorer, brytere, slanger osv.), er underlagt garantien, om noen, av varenes produsent. Graco vil gi kjøperen rimelig assistanse med å gjøre ethvert krav for brudd på disse garantiene.

I ingen tilfeller skal Graco være ansvarlig for indirekte, tilfeldige, spesielle eller følgeskader som skyldes Gracos leveranse av utstyr, herunder eller utstyret, ytelsen eller bruk av produkter eller andre varer som selges under dette, enten som følge av kontraktsbrudd, brudd på garanti, uaktsomhet av Graco, eller på annen måte.

## Informasjon om Graco

For siste informasjonen om Graco-produkter, se [www.graco.com](http://www.graco.com).

For patentinformasjon, se [www.graco.com/patents](http://www.graco.com/patents).

**FOR BESTILLINGER**, ta kontakt med din Graco-forhandler eller ring oss for å finne en forhandler i nærheten av deg.  
**Telefon: 612-623-6921 eller gratis: 1-800-328-0211 Faks: 612-378-3505**

*All data i bilder og tekst i dette dokumentet er basert på produktinformasjonen som var tilgjengelig da dokumentet ble publisert.  
Graco reserverer rettigheten til å foreta endringer når som helst uten forvarsel.*

Oversettelse av originale instruksjoner. *This manual contains Norwegian. MM 312798*

**Graco Hovedkontor: Minneapolis**

**Internasjonale kontorer: Belgia, Kina, Japan, Korea**

**GRACO INC. AND SUBSIDIARIES • P.O. BOX 1441 • MINNEAPOLIS MN 55440-1441 • USA**  
**Copyright 2008, Graco Inc. Alle Gracos produksjonsavdelinger er sertifisert til ISO 9001-standarden.**

[www.graco.com](http://www.graco.com)

Revisjon P – mai 2015