

GL-1 Einleitungsverteiler-Serie



Automatische Schmiersysteme



BEWÄHRTE QUALITÄT. HERVORRAGENDE TECHNOLOGIE.

GL-1 Einleitungsverteiler-Serie – Starke Leistung

Die Qualität von Graco sorgt für gleichbleibende Leistung in anspruchsvollen Umgebungen.

- Höherer Betriebsdruck zur Schmierstelle
- Keine Entlüftungsbohrung, durch die Schmierstoff entweichen kann
- Vollständig eingeschlossene Pressfittings

Schutzkappen für die Einleitungsverteiler

Durchsichtige Schutzkappen aus Polycarbonat verhindern eine Verunreinigung der Anzeigestifte (im Lieferumfang enthalten bei den GL-1 X- und GL-1 XL-Modellen).

Sechskantmutter zur Einstellung der Fördermenge

Einfache Einstellung der Fördermenge durch robuste Sechskantmutter.

Unibody-Design

Robustes, einteiliges Gehäuse für den Einsatz in anspruchsvollen Anwendungen.

GL-1 Verteilerleiste

414 bar (6.000 psi), 3/8" NPT Verteilerleisten, baugleich zu GL-1 Verteilerleisten.

Distanzhülsen für die verschiedenen Dosierungen

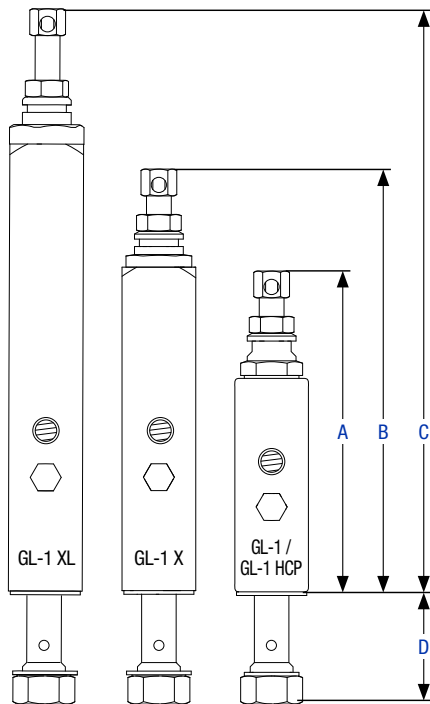
Farbcodierte Distanzhülsen ermöglichen eine unkomplizierte und präzise Festlegung des Dosiervolumens.



Technische Daten

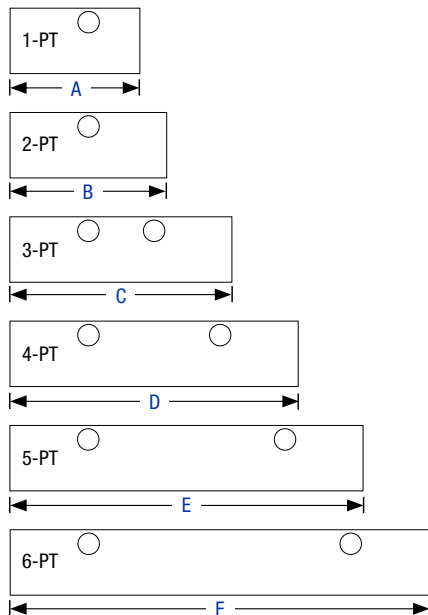
	GL-1 / GL-1 HCP	GL-1 X	GL-1 XL
Maximaler Betriebsdruck	241 bar (3.500 psi)	414 bar (6.000 psi)	414 bar (6.000 psi)
Minimaler Betriebsdruck	128 bar (1.850 psi)	128 bar (1.850 psi)	128 bar (1.850 psi)
Entlastungsdruck	41 bar (600 psi)	69 bar (1.000 psi)	69 bar (1.000 psi)
Dosiervolumen pro Hub	0,13 – 1,31 cm ³ (0,008 – 0,08 in ³)	0,25 – 1,31 cm ³ (0,015 – 0,08 in ³)	0,57 – 5,0 cm ³ (0,035 – 0,305 in ³)

Bestellinformationen



GL-1 Einleitungsverteiler Abmessungen

A	134,6 mm (5,3 Zoll)
B	175,3 mm (6,9 Zoll)
C	241,3 mm (9,5 Zoll)
D	43,2 mm (1,7 Zoll)



GL-1 Verteilerleiste Abmessungen

A	63,5 mm (2,5 Zoll)
B	76,2 mm (3,0 Zoll)
C	106,7 mm (4,2 Zoll)
D	139,7 mm (5,5 Zoll)
E	170,2 mm (6,7 Zoll)
F	203,2 mm (8,0 Zoll)

GL-1 Einleitungsverteiler und komplett montierte Verteilerleisten

	GL-1	GL-1 HCP	GL-1 X	GL-1 XL
Verteilerleiste, 1-fach	114901	24X401	24X801	24X811
Verteilerleiste, 2-fach	114902	24X402	24X802	24X812
Verteilerleiste, 3-fach	114903	24X403	24X803	24X813
Verteilerleiste, 4-fach	114904	24X404	24X804	24X814
Verteilerleiste, 5-fach	114905	24X405	24X805	24X815
Verteilerleiste, 6-fach	117206	24X406	24X806	24X816
Austausch Einleitungsverteiler, ohne Verteilerleiste	114909	24X153	24X807	24X817

Zubehör für Einleitungsverteiler

	GL-1	GL-1 HCP	GL-1 X	GL-1 XL
Schutzkappe für Einleitungsverteiler, Polycarbonat	17L754	17L754	17L754*	17L755*
Crossporting Kit	115120	–	115120	115120

*Im Lieferumfang aller GL-1 X und GL-1 XL Einleitungsverteiler enthalten.

Distanzhülsen für die verschiedenen Dosierungen

GL-1 Fördervolumen cc (in ³)	Fördervolumenverhältnis		Farbe	Teilenummer 10er-Pack
	Von Minimum	Von Maximum		
GL-1 Einleitungsverteiler				
0,1 (0,01)	1,0	0,10	k. A.	k. A.
0,5 (0,03)	2,0	0,50	Rot	17K601
0,8 (0,05)	3,0	0,60	Silber	17K602
1,0 (0,06)	4,0	0,80	Gold	17K603
1,3 (0,08)	5,0	1,00	Grün	17K604
GL-1 X Einleitungsverteiler				
0,3 (0,01)	1,0	0,20	k. A.	k. A.
0,5 (0,03)	2,0	0,40	Rot	17K601
0,7 (0,04)	3,0	0,50	Silber	17K602
0,8 (0,06)	3,3	0,60	Gold	17K603
1,2 (0,07)	5,0	0,75	Grün	17K604
GL-1 XL Einleitungsverteiler				
0,6 (0,04)	1,0	0,10	k. A.	k. A.
0,8 (0,05)	1,5	0,15	Rot	17K601
1,0 (0,06)	2,1	0,25	Silber	17K602
1,5 (0,09)	2,8	0,30	Gold	17K603
2,0 (0,12)	3,4	0,40	Grün	17K604
2,0 (0,13)	3,9	0,45	Schwarz	17N453
2,5 (0,15)	4,3	0,50	Violett	17N454
3,0 (0,18)	5,4	0,60	Blau	17N455
3,5 (0,21)	6,4	0,75	Orange	17N456
4,0 (0,24)	7,5	0,90	Braun	17N457
5,0 (0,30)	8,6	1,00	Gelb	17N458

17N455





ÜBER GRACO

Graco wurde 1926 gegründet und ist einer der weltweit führenden Anbieter von Systemen und Komponenten zur Flüssigkeitsförderung. Graco-Produkte werden zum Fördern, Messen, Steuern, Dosieren und Auftragen vieler unterschiedlicher Flüssigkeiten und viskoser Materialien im Bereich der Fahrzeugschmierung sowie in kommerziellen und industriellen Anwendungen eingesetzt.

Der Erfolg des Unternehmens begründet sich durch die bedingungslose Verpflichtung zu technischer Exzellenz, herausragender Fertigungsqualität und konkurrenzlosem Kundendienst. In enger Zusammenarbeit mit spezialisierten Händlern bietet Graco Systeme, Produkte und Technologien an, die weltweit als Qualitätsmaßstab für zahlreiche Flüssigkeitsförderlösungen gelten. Gracos Angebot umfasst Geräte für die Spritzlackierung, den Auftrag von Schutzbeschichtung, die Farbzirkulation, Schmierung, den Auftrag von Dicht- und Klebemitteln sowie Hochleistungsgeräte für das Baugewerbe. Durch kontinuierliche Investitionen in Materialförderung und die Verarbeitung von Flüssigkeiten wird Graco auch in Zukunft innovative Lösungen für einen diversifizierten Weltmarkt anbieten.

NIEDERLASSUNGEN VON GRACO

POSTANSCHRIFT

P.O. Box 1441
Minneapolis, MN 55440-1441,
USA
Tel.: 612-623-6000
Fax: 612-623-6777

NORD-, MITTEL- UND SÜDAMERIKA

MINNESOTA

Weltweite Unternehmenszentrale
Graco Inc.
88-11th Avenue N.E.
Minneapolis, MN 55413, USA

EUROPA

BELGIEN

Europäisches Vertriebszentrum
Graco Distribution BVBA
Industrieterrein-Oude Bunders
Slakweidestraat 31
3630 Maasmechelen,
Belgien
Tel.: 32 89 770 700
Fax: 32 89 770 777

ASIEN-PAZIFIK-RAUM

AUSTRALIEN

Graco Australia Pty Ltd.
Suite 17, 2 Enterprise Drive
Bundoora, Victoria 3083
Australien
Tel.: 61 3 9468 8500
Fax: 61 3 9468 8599

CHINA

Graco Hong Kong Ltd.
Shanghai Representative Office
Building 7
1029 Zhongshan Road South
Huangpu District
Shanghai 200011
Volksrepublik China
Tel.: 86 21 649 50088
Fax: 86 21 649 50077

INDIEN

Graco Hong Kong Ltd.
India Liaison Office
Room 432, Augusta Point
Regus Business Centre 53
Golf Course Road
Gurgaon, Haryana
Indien 122001
Tel.: 91 124 435 4208
Fax: 91 124 435 4001

JAPAN

Graco K.K.
1-27-12 Hayabuchi
Tsuzuki-ku
Yokohama City, Japan 2240025
Tel.: 81 45 593 7300
Fax: 81 45 593 7301

KOREA

Graco Korea Inc.
38, Samsung 1-ro 1-gil
Hwaseong-si, Gyeonggi-do, 18449
Republik Korea
Tel.: 82 31 8015 0961
Fax: 82 31 613 9801

Alle Informationen und Illustrationen in dieser Broschüre basieren auf den letzten Produktinformationen, die bei Drucklegung verfügbar waren. Graco behält sich das Recht vor, jederzeit ohne Vorankündigung Änderungen vorzunehmen.

Graco ist ISO-9001-zertifiziert.



Europa
+32 89 770 700
FAX: +32 89 770 777
WWW.GRACO.COM

©2017 Graco Distribution BVBA 352429DE Ausgabe G 02/18 Nur Version in elektronischem Format.
Alle anderen Markennamen und Marken werden zur Identifizierung der Produkte verwendet. Es handelt sich um Markennamen der jeweiligen Eigentümer.