

Displacement Pump / Bomba de deslocamento / Pompe volumétrique /Bomba de desplazamiento

309250W

EN FR ES PT



Important Safety Instructions

Read all warnings and instructions in this manual and related manuals. Be familiar with the controls and the proper usage of the equipment. Save these instructions.

Maximum Working Pressure / Pressão máxima de trabalho de / Pression maximale de service /Presión máxima de operación: 3300 psi (228 bar, 23 MPa)

Use only genuine Graco replacement parts. Use of non-Graco replacement parts may void warranty.
N'utilisez que des pièces de rechange d'origine Graco. L'utilisation de pièces de rechange d'origine autre que Graco peut annuler la garantie.
Use únicamente piezas de repuesto originales de Graco. El uso de piezas de repuesto que no sean de Graco podrá anular la garantía.
Utilize apenas peças de substituição originais Graco. A não utilização de peças de substituição Graco poderá anular a garantia.

Model 244195

Ultra Max 695, Series A
Ultimate Mx 695, Series A

Model 246428, 17C718, 17C719, 17C720, 17C722

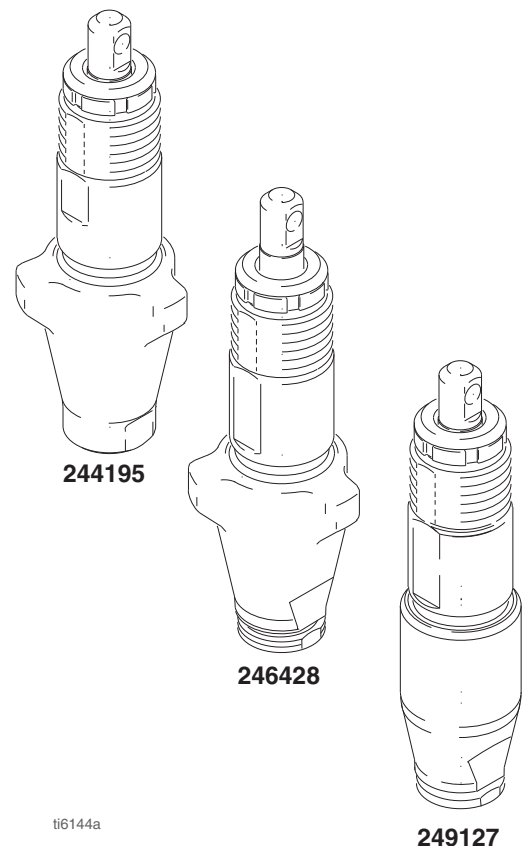
Ultra 395/495/595
Ultimate NOVA™ 395
Ultimate Super NOVA™ 495/595
ST Max 395/495/595
Performance Max 395/495/595
Ultra Max 695, Series B
Ultra 695, Series A
Ultimate Mx 695, Series B
Ultimate 695, Series A
GMax 3400, Series A
LineLazer 3400, Series A
FieldLazer S200 Series A
Ultra Max II 490/495/595, Series A, B, C
Ultimate MX II 490/495/595, Series A, B, C
ST Max II 490/495/595, Series A, B, C

390, Series A: Models 253958, 826084, 254968, 254969,
254998, 253961, 262019, 826099

Finish Pro 390/395, Series A
190ES Plus/210ES Plus: 255847, 255848, 255849, 255851, 255712,
255713, 255714, 255715
190 Classic/290 Classic/390 Classic:
24U088, 24U089, 24U090, 24U091, 24U092, 24U093, 24U094, 24U095, 24U096, 24U097, 24U098, 24U105
390S: 24U104, 24U106, 24U107

Model 249127

390, Series A: Models 248800, 248802, 248804, 248806, 248808, 248810, 826055
NOVA 390, Series A





WARNING

FIRE AND EXPLOSION HAZARD



Flammable fumes, such as solvent and paint fumes, in work area can ignite or explode. To help prevent fire and explosion:

- Use equipment only in well ventilated area.
- Eliminate all ignition sources; such as pilot lights, cigarettes, portable electric lamps, and plastic drop clothes (potential static arc).
- Keep work area free of debris, including solvent, rags and gasoline.
- Do not plug or unplug power cords or turn lights on or off when flammable fumes are present.
- Ground equipment and conductive objects in work area. Read Grounding instructions.
- If there is static sparking or you feel a shock, stop operating immediately. Do not use equipment until you identify and correct the problem.

SKIN INJECTION HAZARD



High pressure fluid from gun, hose leaks, or ruptured components will pierce skin. This may look like just a cut, but it is a serious injury that can result in amputation. **Get immediate surgical treatment.**

- Do not point gun at anyone or any part of the body.
- Do not put your hand over the spray tip.
- Do not stop or deflect leaks with your hand, body, glove, or rag.
- Do not spray without tip guard and trigger guard installed.
- Engage trigger lock when not spraying.
- Follow Pressure Relief Procedure in this manual, when you stop spraying and before cleaning, checking or servicing equipment.



AVERTISSEMENT

DANGER D'INCENDIE ET D'EXPLOSION



Les vapeurs inflammables, vapeurs de solvant et de peinture par exemple, sur le lieu de travail peuvent s'enflammer ou exploser. Pour prévenir un incendie ou une explosion:

- N'utiliser l'équipement que dans des locaux bien ventilés.
- Supprimer toutes les sources de feu, telles que les veilleuses, cigarettes, lampes électriques portatives et bâches plastique (risque de décharge d'électricité statique).
- Veiller à débarrasser la zone de travail de tout résidu, comme les solvants, les chiffons et l'essence.
- Ne pas brancher ni débrancher de cordons d'alimentation électrique ni allumer ou éteindre la lumière en présence de vapeurs inflammables.
- Raccorder le matériel et les objets conducteurs se trouvant dans la zone de travail à la terre.
- Si l'on remarque la moindre étincelle d'électricité statique ou si l'on ressent une décharge électrique, arrêter le travail immédia.



AVERTISSEMENT

DANGERS D'INJECTION CUTANÉE



Le produit s'échappant à haute pression du pistolet, d'une fuite sur le flexible ou d'un composant défectueux risque de transpercer la peau. La blessure peut avoir l'aspect d'une simple coupure, mais il s'agit en fait d'une blessure sérieuse pouvant entraîner une amputation. **Consulter immédiatement un médecin en vue d'une intervention chirurgicale.**

- Ne pas diriger le pistolet sur quelqu'un ou une partie quelconque du corps.
- Ne pas mettre la main devant la buse de projection.
- Ne jamais colmater ou dévier les fuites avec la main, le corps, un gant ou un chiffon.
- Ne pas pulvériser sans garde--buse ni sous--garde.
- Verrouiller la gâchette à chaque arrêt de la pulvérisation.
- Observer la Procédure de décompression de ce manuel à chaque arrêt de la pulvérisation et avant tout nettoyage, contrôle ou entretien du matériel.



ADVERTENCIA

PELIGRO DE INCENDIOS Y EXPLOSIONES



Vapores inflammables, como los vapores de disolvente o de pintura en la zona de trabajo pueden incendiarse o explotar. Para evitar un incendio o explosión:

- Utilice el equipo únicamente en áreas bien ventiladas.
- Elimine toda fuente de ignición, tales como las luces piloto, los cigarrillos, las linternas eléctricas y las cubiertas de plástico (arcos estáticos potenciales).
- Mantenga limpia la zona de trabajo, sin disolventes, trapos o gasolina.
- No enchufe ni desenchufe cables de alimentación ni apague ni encienda las luces en el área de pulverización.
- Conecte a tierra el equipo y los objetos conductores eléctricamente de la zona de trabajo.
- Si se aprecia la formación de electricidad estática durante el uso de este equipo, deje de trabajar inmediatamente. No utilice el sistema hasta haber identificado y corregido el problema.

PELIGRO DE INYECCIÓN A TRAVÉS DE LA PIEL



El fluido a alta presión procedente de la pistola, fugas de la manguera o componentes rotos penetrarán en la piel. La inyección del líquido puede tener la apariencia de un simple corte, pero se trata de una herida grave que puede conducir a la amputación. **Consiga inmediatamente tratamiento quirúrgico.**

- No coloque la mano o los dedos sobre la boquilla de pulverización, ni apunte la pistola hacia nadie ni ninguna parte del cuerpo.
- No coloque la mano sobre la boquilla de pulverización.
- No intente bloquear ni desviar posibles fugas con la mano, el cuerpo, los guantes o con un trapo.
- Nunca pulverice sin la protección de la boquilla y el seguro del gatillo.
- Enganche el seguro del gatillo cuando no esté pulverizando.
- Siga el Procedimiento de descompresión de este manual, cuando deje de pulverizar y antes de limpiar, revisar o reparar el equipo.

ADVERTÊNCIA

PERIGO DE INCÊNDIO E EXPLOSÃO



Os vapores inflamáveis na área de trabalho, tais como os provenientes de solventes e tintas, podem inflamar-se ou explodir. Para ajudar a evitar incêndios e explosões:

- Utilize o equipamento apenas em áreas bem ventiladas.
- Elimine todas as fontes de ignição, como, por exemplo, luzes piloto, cigarros, luzes eléctricas portáteis e plásticos de protecção (potencial arco estático).
- Mantenha a área de trabalho sem detritos, incluindo solvente, panos e gasolina.
- Não ligue nem desligue cabos de alimentação ou luzes na presença de vapores inflamáveis.
- Ligue o equipamento e os objectos condutores presentes na área de trabalho à terra.
- Se ocorrerem faíscas de estática ou se sentir um choque eléctrico, interrompa a utilização imediatamente. Não utilize o equipamento até identificar e eliminar o problema.

PERIGO DE INJEÇÃO ATRAVÉS DA PELE



O produto a alta pressão proveniente da pistola, fugas nos tubos flexíveis ou componentes danificados poderá provocar lesões na pele. As lesões podem ter o aspecto de um simples corte, porém, constituem ferimentos graves capazes de conduzir à amputação. **Obtenha tratamento médico imediato.**

- Não aponte a pistola a ninguém nem a nenhuma parte do corpo.
- Não coloque as mãos sobre o bico.
- Não tente interromper ou desviar fugas com a mão, o corpo, uma luva ou um pano.
- Não comece a pintar sem que o protector do bico e o dispositivo de segurança do gatilho estejam instalados.
- Engate o dispositivo de segurança do gatilho quando não estiver a pintar.
- Siga o Procedimento de Descompressão neste manual, quando parar de pintar e antes de dar início aos procedimentos de limpeza, verificação ou manutenção. INJECTION HAZARD

Pressure Relief Procedure / ALÍVIO DE PRESSÃO DÉCHARGE DE PRESSION / ALIVIO DE LA PRESIÓN

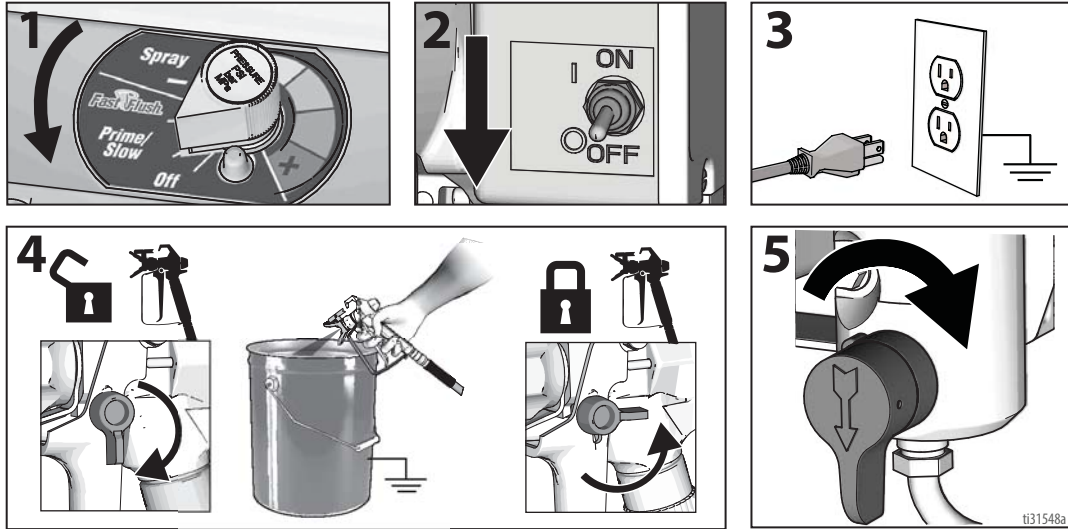


Follow the Pressure Relief Procedure steps 1-5 whenever you see this symbol.

Siga os passos de 1-5 quando parar de pulverizar.

Suivre les étapes 1 à 5 lorsqu'on arrête de pulvériser.

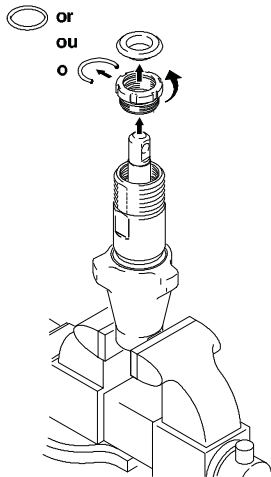
Siga los pasos 1-5 cuando deje de usar el pulverizador.



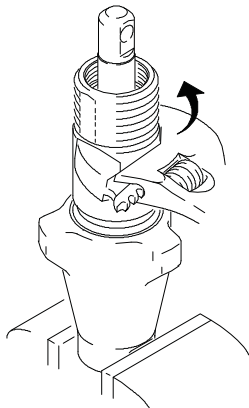
DISASSEMBLE / DESMONTAGEM DÉMONTAGE / DESARMAR



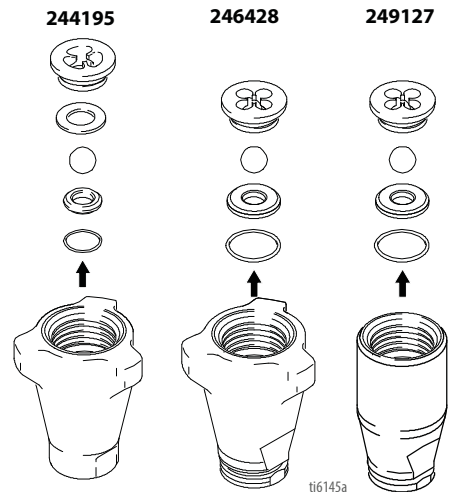
1



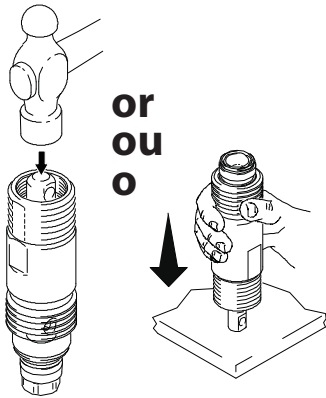
2



3



4



ti7571a

COMPONENT DAMAGE HAZARD

PERIGO DE DANOS NOS COMPONENTES RISQUE D'ENDOMMAGEMENT DE COMPOSANTS PELIGRO DE DAÑO A COMPONENTES

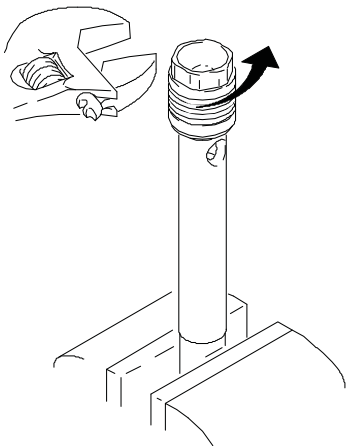
Do not clean piston valve threads. Cleaning piston valve threads could destroy thread locking patch and cause piston valve to come loose during operation, causing pump damage and possible serious injury.

No limpie los hilos de la válvula de pistones. Al limpiar los hilos de la válvula de pistones podría destruir la placa de trabadura de hilos y causar que la válvula de pistones se suelte durante el funcionamiento y se produzcan daños en la bomba y posibles lesiones serias.

Ne pas nettoyer les filets du clapet piston. Un tel nettoyage pourrait détruire l'enduit frein des filets et causer la dislocation du clapet piston en fonctionnement, entraînant ainsi l'endommagement de la pompe et des blessures graves.

No limpie los hilos de la válvula de pistones. Al limpiar los hilos de la válvula de pistones podría destruir la placa de trabadura de hilos y causar que la válvula de pistones se suelte durante el funcionamiento y se produzcan daños en la bomba y posibles lesiones serias.

5



ti0782a

Do not remove thread locking patch. On fifth assembly apply Loctite™ to threads.

Não retire o embutimento de travar roscas. Na quinta unidade, aplique Loctite™ nas roscas.

Ne pas enlever l'enduit frein des filets. Au cinquième assemblage, appliquer du Loctite™ sur les filets.

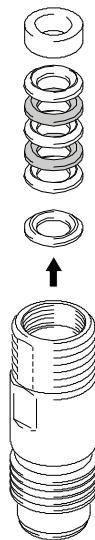
No quite la placa de trabadura de hilos. Aplique Loctite™ a los hilos en el quinto conjunto.

6



TI0783A

7



ti0780a

Remove and discard throat packings and glands from cylinder.

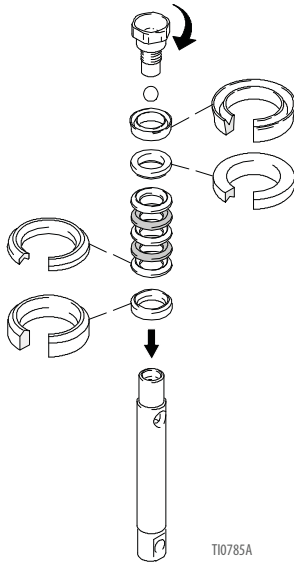
Retire e jogue fora as gaxetas da garganta e as buchas do cilindro.

Enlever du cylindre les garnitures de collet et les presse-garnitures et les jeter.

Retire y elimine las empaquetaduras y casquillos del cilindro.

ASSEMBLE / MONTAGEM ASSEMBLAGE / ARMAR

1



T10785A

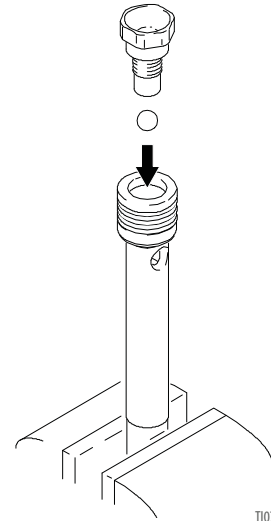
Soak leather packings in SAE 30W oil for 1 hour before assembly.

Mergulhe as gaxetas de couro em óleo SAE 30W por 1 hora antes da montagem.

Avant d'effectuer l'assemblage, tremper les garnitures en cuir dans de l'huile SAE 30W pendant une heure.

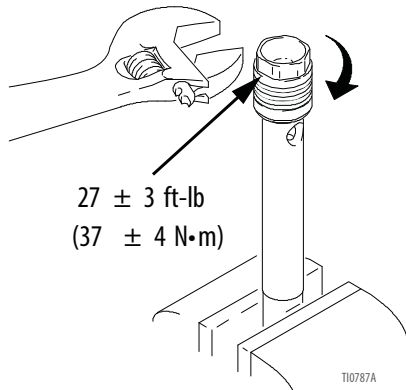
Remoje las empaquetaduras de couro en aceite SAE 30W durante 1 hora antes de armar.

2



T10786A

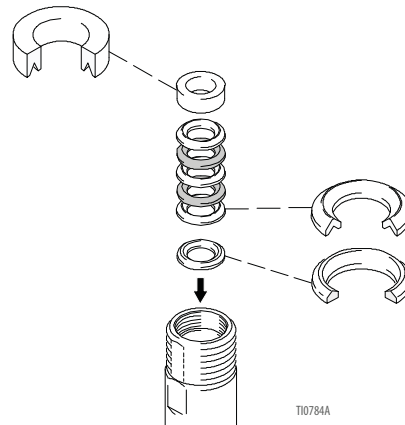
3



27 ± 3 ft-lb
(37 ± 4 N·m)

T10787A

4



T10784A

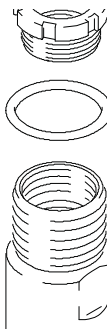
Soak leather packings in SAE 30W oil for 1 hour before assembly.

Mergulhe as gaxetas de couro em óleo SAE 30W por 1 hora antes da montagem.

Avant d'effectuer l'assemblage, tremper les garnitures en cuir dans de l'huile SAE 30W pendant une heure.

Enjague las empaquetaduras de couro en aceite SAE 30W durante 1 hora antes de armar.

5



- Or additional 1/2 turn
- O vuelta adicional de firmemente
- Ou tour additionnel c fortément
- Ou volta adicional de firmemente

Loosely install packing nut onto cylinder.

Instale folgadamente a porca de empanque no cilindro.

Visser l'écrou de presse-garniture sur le cylindre sans le serrer.

Instale, sin apretar, la tuerca prensaestopas en el cilindro.

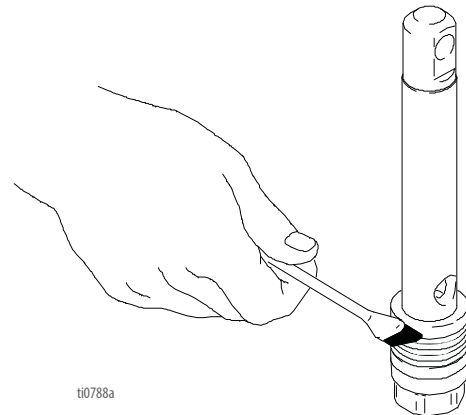
O-ring replaces clip ring on older models.

El anillo-O substituye el anillo del clip en más viejos modelos.

La bague remplace le bague de clip sur des modèles plus anciens.

O anel-O substitui o anel do grampo em uns modelos mais velhos.

6



t10788a

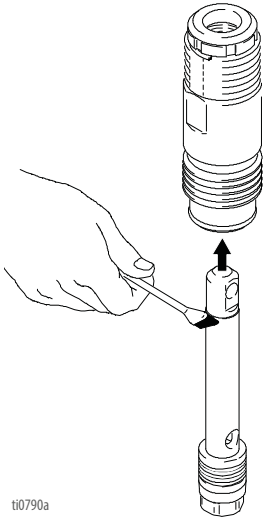
Apply liberal amounts of grease or oil.

Aplique bastante graxa lubrificante ou óleo.

Appliquer généreusement de la graisse ou de l'huile.

Aplique graxa o aceite a discreción.

7



Grease top two inches of piston rod.

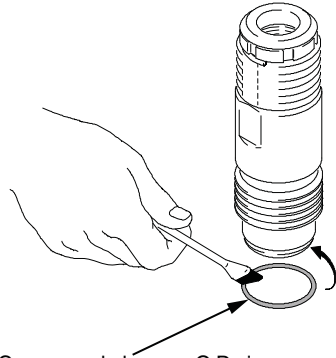
Aplique graxa lubrificante em cerca de 5 cm da parte superior da haste do êmbolo.

Lubrifier sur deux pouces de hauteur la partie supérieure de la tige du piston.

Engrase dos pulgadas de la parte superior del pistón.

ti0790a

8



Grease and place on O.D. ring groove.

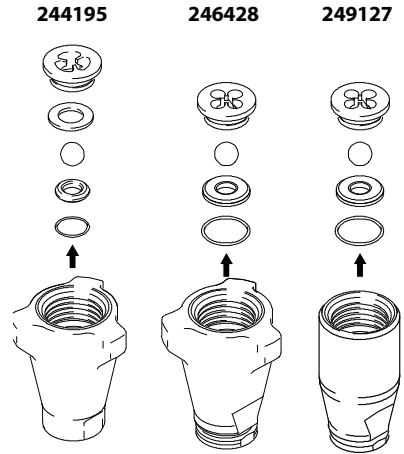
Lubrifique e coloque na ranhura do anel de vedação.

Lubrifier et placer sur la rainure annulaire extérieure.

Engrase y coloque en la ranura para aro del D.E.

ti0789a

9



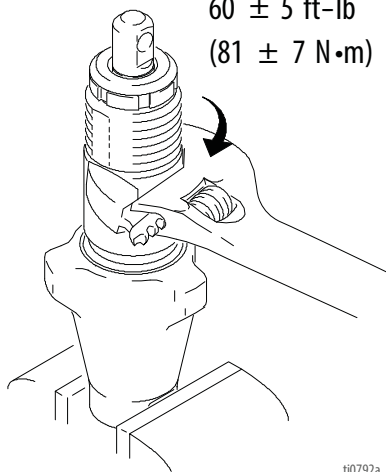
244195

246428

249127

ti7570c

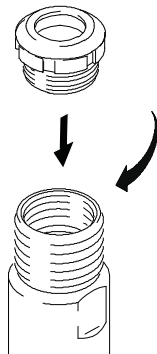
10



60 ± 5 ft-lb
(81 ± 7 N·m)

ti0792a

11



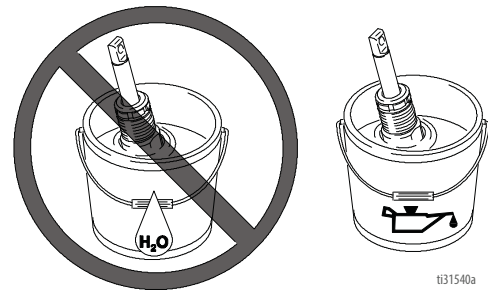
75 ± 5 in-lb
($8.5 \pm .5$ N·m)

ti2778b

- Or additional 1/2 turn from hand tight
- O vuelta adicional del 1/2 de lamano firmemente
- Ou tour additionnel de 1/2 de main fortement
- Ou volta adicional de 1/2 da mão firmemente

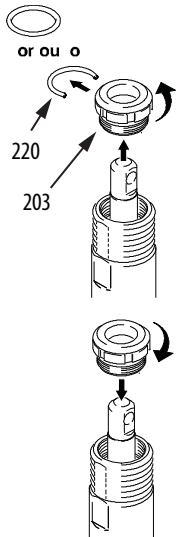
12

**Storage / Armazenamento
Stockage / Almacenamiento**



ti31540a

THROAT PACKING ADJUSTMENT/AJUSTE DAS GAXETAS DA GARGANTA/AJUSTEMENT DE LA GARNITURE DE COLLET/AJUSTE DE LA EMPAQUETADURA DE LA GARGANTA



Remove throat nut spacer (220) when pump packings begin to leak after much use. Then tighten packing nut down until leakage stops or lessens. This allows approximately 100 gallons of additional operation before a repacking is required.

O-ring (220) replaces clip ring on older models. Packing nut can be tightened without o-ring removal.

Retire o espaçador da porca da garganta (220) assim que as gaxetas da bomba começarem a vazar após uma utilização intensiva. Depois, aperte a porca de vedação até que o vazamento pare ou diminua. Isto permitirá uma utilização adicional de cerca de 378 litros antes que seja necessária uma substituição.

El anillo-O (220) substituye el anillo del clip en más viejos modelos. La tuerca del embalaje se puede apretar sin retiro del anillo-O.

Enlever la cale (220) d'écrou de collet lorsqu'on décèle une fuite par la garniture de la pompe après usage intense. Serrer ensuite le presse-garniture jusqu'à l'arrêt ou la diminution de la fuite. Ceci permettra la pulvérisation sur 378 litres additionnelles avant de devoir remplacer la garniture.

La bague (220) remplace la bague de clip sur des modèles plus anciens. L'écrou d'emballage peut être serré sans déplacement de bague.

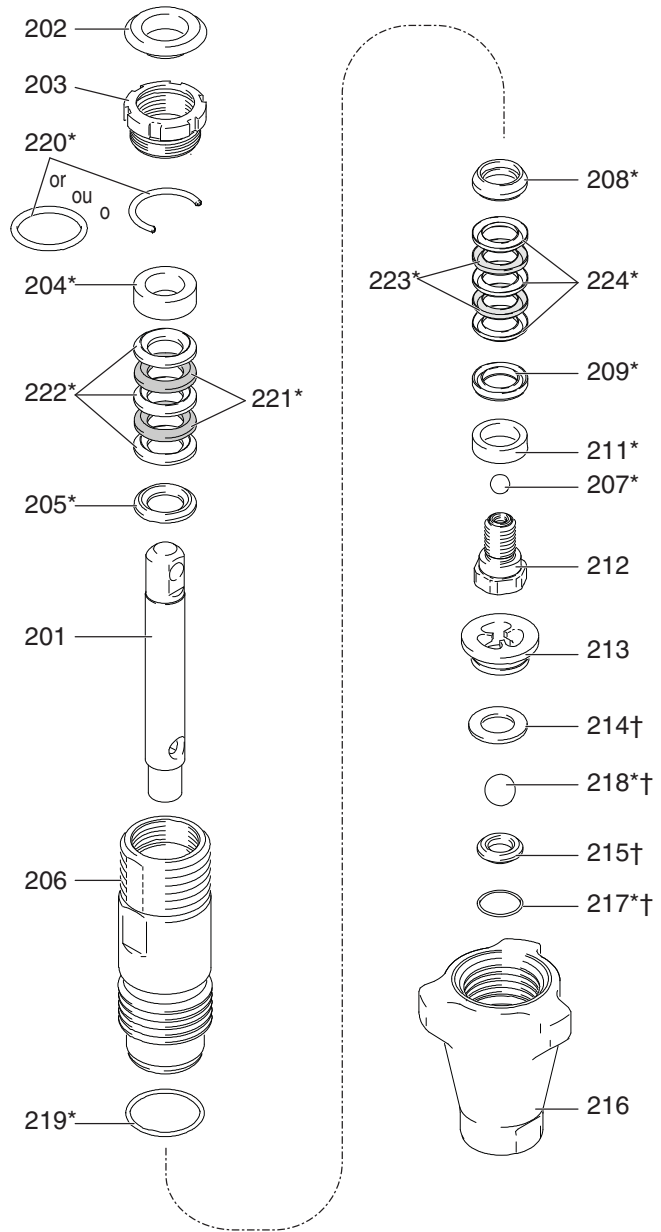
Retire el espaciador de la tuerca de la garganta (220) cuando haya filtraciones por las empaquetaduras después del uso excesivo. Luego apriete la tuerca de la empaquetadura hasta que la filtración se detenga o se reduzca. Ello permite aproximadamente 378 litros adicionales de funcionamiento antes de que sea necesario cambiar las empaquetaduras.

O anel-O (220) substitui o anel do grampo em uns modelos mais velhos. Aporca da embalagem pode ser apertada sem remoção do anel-O.

Parts/ Peças / Pièces / Piezas - 244195

Ref.	Part	Description	Qty.
201	249125	ROD, displacement, includes 212	1
202	180656	BUTTON, plug	1
203	193047	NUT, packing	1
204*	176757	GLAND, female, throat	1
205*	176754	GLAND, male, throat	1
206	243176	CYLINDER, pump	1
207	105444*	BALL, sst, 0.3125 in.	1
	17P091	BALL, Ceramic, 0.3125 in.	1
208*	195129	GLAND, male, piston	1
209*	180073	GLAND, female, piston	1
211*	15G234	GUIDE, piston	1
212	239937	VALVE, piston (included with 201)	1
213	196896	GUIDE, ball	1
214†	195134	SPACER, ball guide	1
215†	243190	KIT, seat, carbide includes 214, 217 and 218	1
216	196755	VALVE, intake housing	1
217*†	195136	PACKING, o-ring (0.725 in. OD)	1
218	105445*†	BALL, sst, 0.5000 in.	1
	119260	BALL, Ceramic, 0.5000 in.	1
219*	108526	O-RING, PTFE	1
220*	117459	O-RING (replaces clip ring on older models)	1
221*	176755	V-PACKING, leather, throat	2
222*	192710	V-PACKING, throat, V-Max™ UHMWPE, blue	3
223*	176749	V-PACKING, leather, piston	2
224*	192712	V-PACKING, piston V-Max™ UHMWPE, blue	3
*		Included in Kit 244194 (kit includes (2) 103413 intake tube o-rings)	
†		Included in Kit 243190	
*		Incluído no Kit 244194 (incluindo (2) 103413 intake tube o-rings)	
†		Incluído no Kit 243190	
*		Inclus dans la trousse 244194 (inclus (2) 103413 intake tube o-rings)	
†		Inclus dans la trousse 243190	
*		Incluida en Kit 244194 (incluida (2) 103413 intake tube o-rings)	
†		Incluida en Kit 243190	

Ref.	Part	Description	Qty.
		Peças lubrificadas aço inoxidável, PTFE, couro, nylon, aço carbono zincado, carboneto de tungstênio, cromagem, UHMWPE, Acetal, polietileno	
		Pièces en contact avec du liquide acier inoxydable et en PTFE, cuir, nylon, acier carbone zingué, carbure de tungstène, plaquage au chrome, UHMWPE, Acetal, polyéthylène	
		Piezas húmedas acero inoxidable, PTFE, cuero, nilón, acero al carbono enchapado en cinc, carburo de tungsteno, enchape en cromo, UHMWPE, Aceta, polietileno	



Technical Data /Dados Técnicos/Fiche technique/Datos técnicos

Maximum working pressure / Pressão máxima de trabalho de
 Pression maximale de service / Presión máxima de operación
 3300 psi (228 bar, 23 MPa)
 3 300 lb/po² (228 bar, 23 MPa)

Fluid inlet size / Dimensões da entrada de líquido
 Dia. de l'orifice d'entrée / Tamaño de la entrada de fluido
 1-1/4-12 unf(m)

Fluid outlet size / Dimensões da saída de líquido
 Dia. de l'orifice de sortie / Tamaño de la salida de fluido
 1/4 npt(f)

Wetted parts stainless steel, PTFE, leather,
 nylon, zinc-plated carbon steel, tungsten carbide,
 chrome plating, UHMWPE, Acetal, polyethylene, nylon

t17567c

Parts/ Peças / Pièces / Piezas - 246428, 17C718, 17C719, 17C720, 17C722

Ref.	Part	Description	Qty.
201	249125	ROD, displacement, includes 212	1
202	180656	BUTTON, plug	1
203	193047	NUT, packing	1
204*	176757	GLAND, female, throat	1
205*	176754	GLAND, male, throat	1
206	17D481	CYLINDER, pump (includes 219)	1
207	105444*	BALL, sst, 0.3125 in.	1
	17P091	BALL, Ceramic, 0.3125 in.	1
208*	195129	GLAND, male, piston	1
209*	180073	GLAND, female, piston	1
211*	15G234	GUIDE, piston	1
212	239937	VALVE, piston (included with 201)	1
213	15C011	GUIDE, ball	1
215†	246429	KIT, seat, carbide includes 213, 217 and 218	1
216	15B611	VALVE, intake housing	1
217*†	15B112	PACKING, o-ring (0.941 in. OD)	1
218	105445*†	BALL, sst, 0.5000 in.	1
	119260	BALL, Ceramic, 0.5000 in.	1
219*	17V093	O-RING, PTFE	1
220*	117459	O-RING	1
221*	176755	V-PACKING, leather, throat	2
222*	192710	V-PACKING, throat, V-Max™ UHMWPE, blue	3
223*	176749	V-PACKING, leather, piston	2
224*	192712	V-PACKING, piston V-Max™ UHMWPE, blue	3
225	162453	NIPPLE, 1/4 npsm x 1/4 npt	1
226	119789	FITTING, elbow, street, 45°, 1/4 npt	1
*		included in Kit 244194	
†		Included in Kit 246429	
*		Incluído no Kit 244194	
†		Incluído no Kit 246429	
*		Inclus dans la trousse 244194	
†		Inclus dans la trousse 246429	
*		Incluida en Kit 244194	
†		Incluida en Kit 246429	

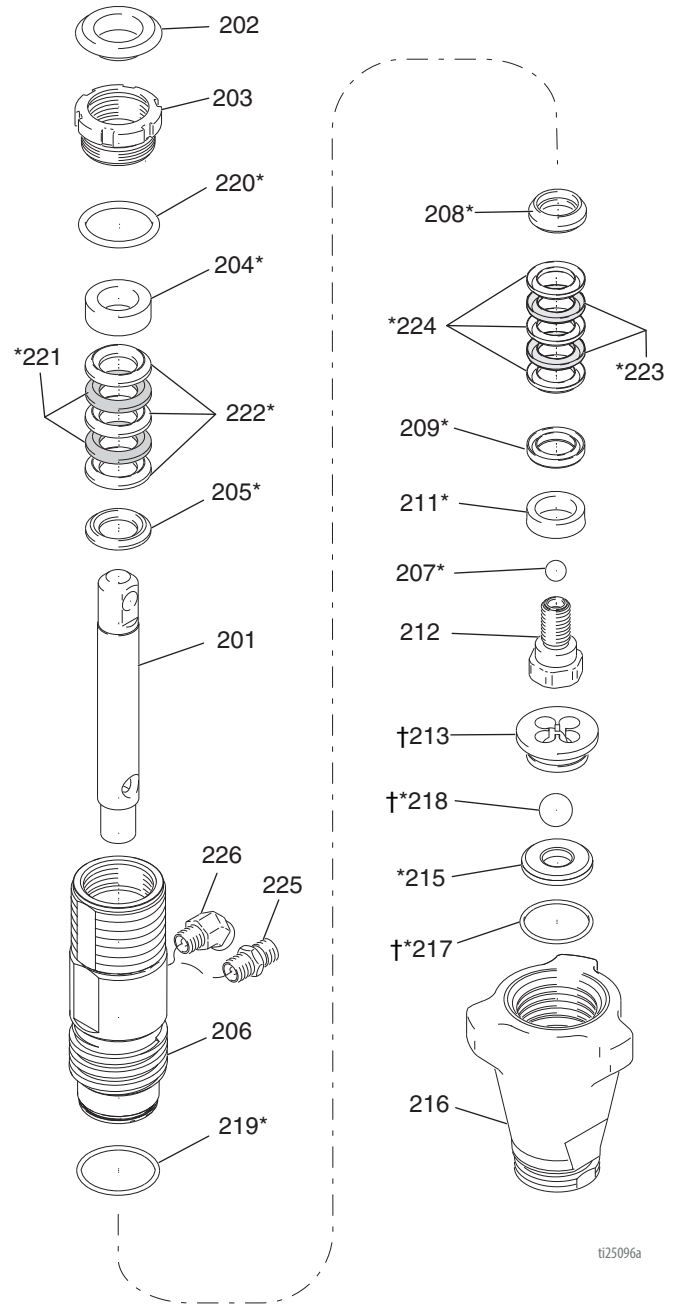
Technical Data /Dados Técnicos/Fiche technique/Datos técnicos

Maximum working pressure / Pressão máxima de trabalho de
 Pression maximale de service / Presión máxima de operación
 3300 psi (228 bar, 23 MPa)
 3 300 lb/po² (228 bar, 23 MPa)

Fluid inlet size / Dimensões da entrada de líquido
 Dia. de l'orifice d'entrée / Tamaño de la entrada de fluido
 1-1/4-12 unf(m)

Fluid outlet size / Dimensões da saída de líquido
 Dia. de l'orifice de sortie / Tamaño de la salida de fluido
 1/4 npt(f)

Wetted parts stainless steel, PTFE, leather,
 nylon, zinc-plated carbon steel, tungsten carbide,
 chrome plating, UHMWPE, Acetal, polyethylene, nylon
 Peças lubrificadas aço inoxidável, PTFE, couro,
 nylon, aço carbono zincado, carboneto de
 tungstênio, cromagem, UHMWPE, Acetal, polietileno
 Pièces en contact avec du liquide acier inoxydable et en
 PTFE, cuir, nylon, acier carbone zingué,
 carbure de tungstène, plaquage au chrome,
 UHMWPE, Acetal, polyéthylène
 Piezas húmedas acero inoxidable, PTFE,
 cuero, nilón, acero al carbono enchapado en cinc,
 carburo de tungsteno, enchape en cromo,
 UHMWPE, Aceta, polietileno



ti25096a

Parts/ Peças / Pièces / Piezas - 249127

Ref.	Part	Description	Qty.
201	249125	ROD, displacement, includes 212	1
202	180656	BUTTON, plug	1
203	193047	NUT, packing	1
204*	176757	GLAND, female, throat	1
205*	176754	GLAND, male, throat	1
206	243176	CYLINDER, pump	1
207	105444*	BALL, sst, 0.3125 in.	1
	17P091	BALL, Ceramic, 0.3125 in.	1
208*	195129	GLAND, male, piston	1
209*	180073	GLAND, female, piston	1
211*	15G234	GUIDE, piston	1
212	239937	VALVE, piston (included with 201)	1
213	15C011	GUIDE, ball	1
215†	246429	KIT, seat, carbide includes 214, 217 and 218	1
216	15E567	VALVE, intake housing	1
217*†	15B112	PACKING, o-ring (0.725 in. OD)	1
218	105445*†	BALL, sst, 0.5000 in.	1
	119260	BALL, Ceramic, 0.5000 in.	1
219*	108526	O-RING, PTFE	1
220*	117459	O-RING (replaces clip ring on older models)	1
221*	176755	V-PACKING, leather, throat	2
222*	192710	V-PACKING, throat, V-Max™ UHMWPE, blue	3
223*	176749	V-PACKING, leather, piston	2
224*	192712	V-PACKING, piston V-Max™ UHMWPE, blue	3
225	162453	NIPPLE, 1/4 npsm x 1/4 npt	1

- * Included in Kit 244194
- † Included in Kit 246429
- * Incluído no Kit 244194
- † Incluído no Kit 246429
- * Inclus dans la trousse 244194
- † Inclus dans la trousse 246429
- * Incluida en Kit 244194
- † Incluida en Kit 246429

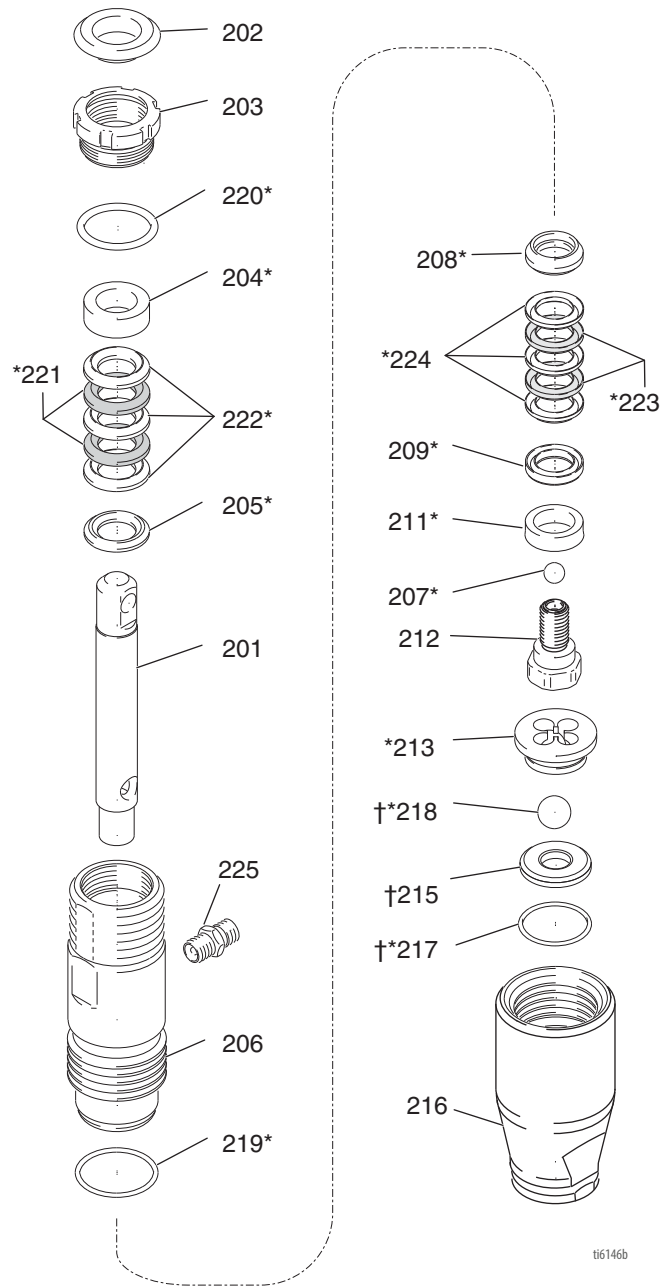
Technical Data /Dados Técnicos/Fiche technique/Datos técnicos

Maximum working pressure / Pressão máxima de trabalho de
 Pression maximale de service / Presión máxima de operación
 3300 psi (228 bar, 23 MPa)
 3 300 lb/po² (228 bar, 23 MPa)

Fluid inlet size / Dimensões da entrada de líquido
 Dia. de l'orifice d'entrée / Tamaño de la entrada de fluido
 1-1/4-12 unf(m)

Fluid outlet size / Dimensões da saída de líquido
 Dia. de l'orifice de sortie / Tamaño de la salida de fluido
 1/4 npt(f)

Wetted parts stainless steel, PTFE, leather,
 nylon, zinc-plated carbon steel, tungsten carbide,
 chrome plating, UHMWPE, Acetal, polyethylene, nylon
 Peças lubrificadas aço inoxidável, PTFE, couro,
 nylon, aço carbono zincado, carboneto de
 tungstênio, cromagem, UHMWPE, Acetal, polietileno
 Pièces en contact avec du liquide acier inoxydable et en
 PTFE, cuir, nylon, acier carbone zingué,
 carbure de tungstène, plaquage au chrome,
 UHMWPE, Acetal, polyéthylène
 Piezas húmedas acero inoxidable, PTFE,
 cuero, nilón, acero al carbono enchapado en cinc,
 carburo de tungsteno, enchape en cromo,
 UHMWPE, Aceta, polietileno



t16146b

Graco Standard Warranty

Graco warrants all equipment referenced in this document which is manufactured by Graco and bearing its name to be free from defects in material and workmanship on the date of sale to the original purchaser for use. With the exception of any special, extended, or limited warranty published by Graco, Graco will, for a period of twelve months from the date of sale, repair or replace any part of the equipment determined by Graco to be defective. This warranty applies only when the equipment is installed, operated and maintained in accordance with Graco's written recommendations.

This warranty does not cover, and Graco shall not be liable for general wear and tear, or any malfunction, damage or wear caused by faulty installation, misapplication, abrasion, corrosion, inadequate or improper maintenance, negligence, accident, tampering, or substitution of non-Graco component parts. Nor shall Graco be liable for malfunction, damage or wear caused by the incompatibility of Graco equipment with structures, accessories, equipment or materials not supplied by Graco, or the improper design, manufacture, installation, operation or maintenance of structures, accessories, equipment or materials not supplied by Graco.

This warranty is conditioned upon the prepaid return of the equipment claimed to be defective to an authorized Graco distributor for verification of the claimed defect. If the claimed defect is verified, Graco will repair or replace free of charge any defective parts. The equipment will be returned to the original purchaser transportation prepaid. If inspection of the equipment does not disclose any defect in material or workmanship, repairs will be made at a reasonable charge, which charges may include the costs of parts, labor, and transportation.

THIS WARRANTY IS EXCLUSIVE, AND IS IN LIEU OF ANY OTHER WARRANTIES, EXPRESS OR IMPLIED, INCLUDING BUT NOT LIMITED TO WARRANTY OF MERCHANTABILITY OR WARRANTY OF FITNESS FOR A PARTICULAR PURPOSE.

Graco's sole obligation and buyer's sole remedy for any breach of warranty shall be as set forth above. The buyer agrees that no other remedy (including, but not limited to, incidental or consequential damages for lost profits, lost sales, injury to person or property, or any other incidental or consequential loss) shall be available. Any action for breach of warranty must be brought within two (2) years of the date of sale.

GRACO MAKES NO WARRANTY, AND DISCLAIMS ALL IMPLIED WARRANTIES OF MERCHANTABILITY AND FITNESS FOR A PARTICULAR PURPOSE, IN CONNECTION WITH ACCESSORIES, EQUIPMENT, MATERIALS OR COMPONENTS SOLD BUT NOT MANUFACTURED BY GRACO. These items sold, but not manufactured by Graco (such as electric motors, switches, hose, etc.), are subject to the warranty, if any, of their manufacturer. Graco will provide purchaser with reasonable assistance in making any claim for breach of these warranties.

In no event will Graco be liable for indirect, incidental, special or consequential damages resulting from Graco supplying equipment hereunder, or the furnishing, performance, or use of any products or other goods sold hereto, whether due to a breach of contract, breach of warranty, the negligence of Graco, or otherwise.

FOR GRACO CANADA CUSTOMERS

The Parties acknowledge that they have required that the present document, as well as all documents, notices and legal proceedings entered into, given or instituted pursuant hereto or relating directly or indirectly hereto, be drawn up in English. Les parties reconnaissent avoir convenu que la rédaction du présente document sera en Anglais, ainsi que tous documents, avis et procédures judiciaires exécutés, donnés ou intentés, à la suite de ou en rapport, directement ou indirectement, avec les procédures concernées.

Graco Information

For the latest information about Graco products, visit www.graco.com.

For patent information, see www.graco.com/patents.

Pour avoir plus d'informations concernant les brevets, consultez la page www.graco.com/patents.

Para información sobre patentes, vea www.graco.com/patents.

Para obter informações sobre patentes, consulte www.graco.com/patents.

TO PLACE AN ORDER, contact your Graco distributor or call 1-800-690-2894 to identify the nearest distributor.

PARA EFETUAR ENCOMENDAS OU PARA ASSISTÊNCIA TÉCNICA, contate o seu distribuidor da Graco.

POUR PLACER UNE COMMANDE OU DEMANDER DU SERVICE, contactez votre distributeur Graco.

PARA REMITIR UN PEDIDO O SOLICITAR SERVICIO, póngase en contacto con el distribuidor de Graco.

*All written and visual data contained in this document reflects the latest product information available at the time of publication.
Graco reserves the right to make changes at any time without notice.*

Original instructions. This manual contains English. MM 309250

Traduction des instructions originales. This manual contains French. MM 302950

Traducción de las instrucciones originales. This manual contains Spanish. MM 302950

Tradução das instruções originais. This manual contains Portuguese. MM 302950

Graco Headquarters: Minneapolis

International Offices: Belgium, China, Japan, Korea

GRACO INC. AND SUBSIDIARIES • P.O. BOX 1441 • MINNEAPOLIS MN 55440-1441 • USA
Copyright 2000, Graco Inc. All Graco manufacturing locations are registered to ISO 9001.

www.graco.com

Revision W, February 2018