

说明



InvisiPac® GM100 Plug-Free™ 热熔胶涂布机

3A6278H
ZH

用于喷涂热熔胶。For professional use only.
未获准用于爆炸性环境或危险场所。

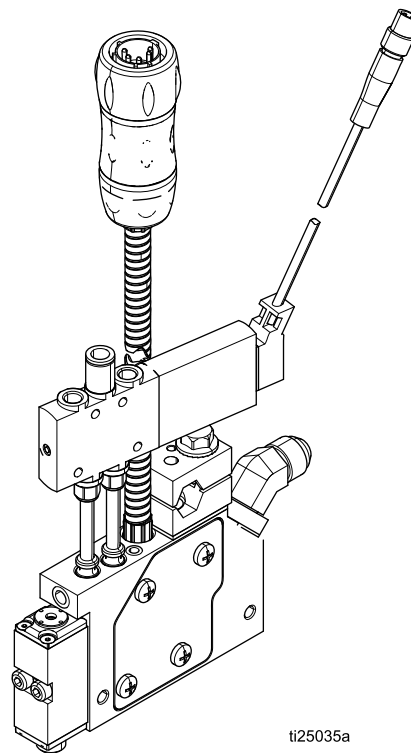


重要安全说明

请阅读本手册以及相关手册中的所有警告和说明。请妥善保管这些说明。

有关型号、认证信息和工作压力额定值，请参见第6页。

专利正在审理中



PROVEN QUALITY. LEADING TECHNOLOGY.

Contents

警告	3	检查模块	17
型号	6	检查喷嘴和组件	17
工作压力	6	检查加热器	18
型号许可	6	检查 RTD	19
检查热熔断器	19	修理	20
部件标识	7	所需工具	20
概述	8	开始修理之前	20
接地	8	更换加热器加热管	20
安装	9	更换 RTD	20
安装	9	更换热熔断器	21
连接加热软管	9	更换电线组件	23
建议的空气设置	9	更换电磁阀	24
连接电磁阀	10	更换组件	24
连接触发装置	10	更换涂布机	25
使用设备前	10	零配件	26
冲洗	11	电磁阀配件包	36
安装喷嘴	11	套件及附件	37
选择 RTD	11	尺寸	40
操作	12	技术数据	45
泄压步骤	12	Graco 延长保修	46
维护	13		
更换入口过滤器	13		
过滤器维护指南	13		
故障排除	14		

警告

以下为针对本设备的设置、使用、接地、维护及修理的警告。惊叹号标志表示一般性警告，而各种危险标志则表示与特定操作过程有关的危险。当本手册正文中或警告标志上出现这些符号时，请回头查阅这些警告。若产品特定的危险标志和警告未出现在本节内，则可能出现在本手册的其他章节。

 <h2 style="margin: 0;">警告</h2>	
	<p>烧伤危险</p> <p>设备表面及加热的流体在工作期间会变得非常热。为避免严重烧伤：</p> <ul style="list-style-type: none"> 不要接触热的流体或设备。
 	<p>触电危险</p> <p>该设备必须接地。系统接地不当、设置不正确或使用不当都可导致电击。</p> <ul style="list-style-type: none"> 在断开任何电缆连接和进行设备维修或安装设备之前，要关掉总开关并切断其电源。 只能连接到已接地的电源上。 所有的电气接线都必须由合格的电工来完成，并符合当地的所有规范和标准。
    	<p>皮肤注射危险</p> <p>从分配装置、软管泄漏处或破裂的组件射出的高压液体会刺破皮肤。伤口从表面看可能只是一个小口，但其实非常严重，甚至有可能导致截肢。应立即进行手术治疗。</p> <ul style="list-style-type: none"> 切勿将分注装置指向任何人或身体的任何部位。 切勿将手放在出液口上。 切勿用手、身体、手套或碎布去堵塞泄漏或使泄漏转向。 在停止分配时，以及清洗、检查或维修本设备之前，应按照泄压步骤进行操作。 在操作设备前要拧紧所有流体连接处。 要每日检查软管和联接装置。已磨损或损坏的零件要立刻更换。



警告



火灾和爆炸危险

工作区内的易燃烟雾（如溶剂及油漆烟雾）可能被点燃或爆炸。为避免火灾和爆炸：

- 只能在通风良好的地方使用此设备。
- 清除所有火源，如引火火焰、烟头、手提电灯及塑胶遮蔽布（可产生静电火花）。
- 保持工作区清洁，无溶剂、碎片、汽油等杂物。
- 存在易燃烟雾时不要插拔电源插头或开关电源或电灯。
- 将工作区内的所有设备接地。参见**接地**说明。
- 只能使用已接地的软管。
- 用喷涂器向桶内喷射时，一定要将喷涂器紧靠在接地桶的一侧。请勿使用桶衬垫，除非它们防静电或导电。
- 如果出现静电火花或感到有电击，**则应立即停止操作**。在找出并纠正问题之前，不要使用设备。
- 工作区内要始终配备有效的灭火器。






设备误用危险

误用设备会导致严重的人员伤亡。

- 疲劳时或在吸毒或酗酒之后不得操作本装置。
- 不要超过额定值最低的系统组件的最大工作压力或温度额定值。参见所有设备手册中的**技术数据**。
- 请使用与设备的接液零配件相适应的流体或溶剂。请参见所有设备手册中的技术数据。阅读流体及溶剂生产厂家的警告。有关涂料的完整资料，请向涂料分销商或零售商索要材料安全数据表（MSDS）。
- 当设备不使用时，要关闭所有设备并按照**泄压步骤**进行操作。
- 设备需每天检查。已磨损或损坏的零配件要立刻修理或更换，只能使用生产厂家的原装替换用零配件进行修理或更换。
- 不要对设备进行改动或修改。改动或修改会导致机构认证失效并造成安全隐患。
- 确保所有设备额定和批准用于其正在使用的环境。
- 只能将设备用于其预定的用途。有关资料请与经销商联系。
- 让软管和电缆远离交通区域、尖锐边缘、运动部件及高温的表面。
- 不要扭绞或过度弯曲软管或用软管拽拉设备。
- 儿童和动物要远离工作区。
- 要遵照所有适用的安全规定进行。



 警告	
	<p>有毒流体或烟雾危害</p> <p>如果吸入有毒的烟雾、食入有毒的流体或让它们溅到眼睛里或皮肤上，都会导致严重伤害或死亡。</p> <ul style="list-style-type: none">• 阅读材料安全数据表 (MSDS)，熟悉所用流体的特殊危险性。• 危险性流体要存放在规定的容器内，并按照有关规定的要求进行处置。
	<p>个人防护装备</p> <p>在工作区内请穿戴适当的防护装备，以免受到严重伤害，包括眼损伤、听力受损、吸入有毒烟雾和烧伤。这些防护装备包括但不限于：</p> <ul style="list-style-type: none">• 防护眼镜和听力保护装置。• 流体和溶剂生产厂家所推荐的呼吸器、防护服及手套。

型号

型号

所有型号都是用 240 伏加热器。

使用镍 120 RTD 类型的涂布机附带 6 引脚矩形电线组件 (24X040 适用于薄型型号, 24X761 适用于标准双通道型号, 24W088 适用于其他所有型号)。

薄型 (单通道)

24UPart	RTD 型号	电磁阀
25B021	铂 100 (385)	24 VDC
25B024	镍 120	24 VDC

双通道

零配件	RTD 型号	电磁阀
25B075	铂 100 (385)	24 VDC
25B301	镍 120	24 VDC

四通道

零配件	模块间距*	RTD 型号	电磁阀
25B077	I	铂 100 (385)	24 VDC
GSC079	II	铂 100 (385)	24 VDC
25B303	I	镍 120	24 VDC
GSC080	II	镍 120	24 VDC

请参见第 44 页的 [四通道尺寸](#)。

薄型 - 四通道

零配件	RTD 型号	电磁阀
25B033	铂 100 (385)	24 VDC
25B036	镍 120	24 VDC

薄型 - 双通道

零配件	RTD 型号	电磁阀
25B027	铂 100 (385)	24 VDC
25B030	镍 120	24 VDC

相关手册

手册编号	描述
332072	InvisiPac 加热软管零配件说明书
333347	InvisiPac HM25 Tank-Free 热熔胶输送系统

工作压力

最大流体工作压力：
1500 磅/平方英寸 (10.3 兆帕, 103 巴)

最大空气工作压力：
80 磅/平方英寸 (0.5 兆帕, 5.5 巴)

最小空气工作压力：
65 磅/平方英寸 (0.44 兆帕, 4.4 巴)

型号许可



RECOGNIZED COMPONENT



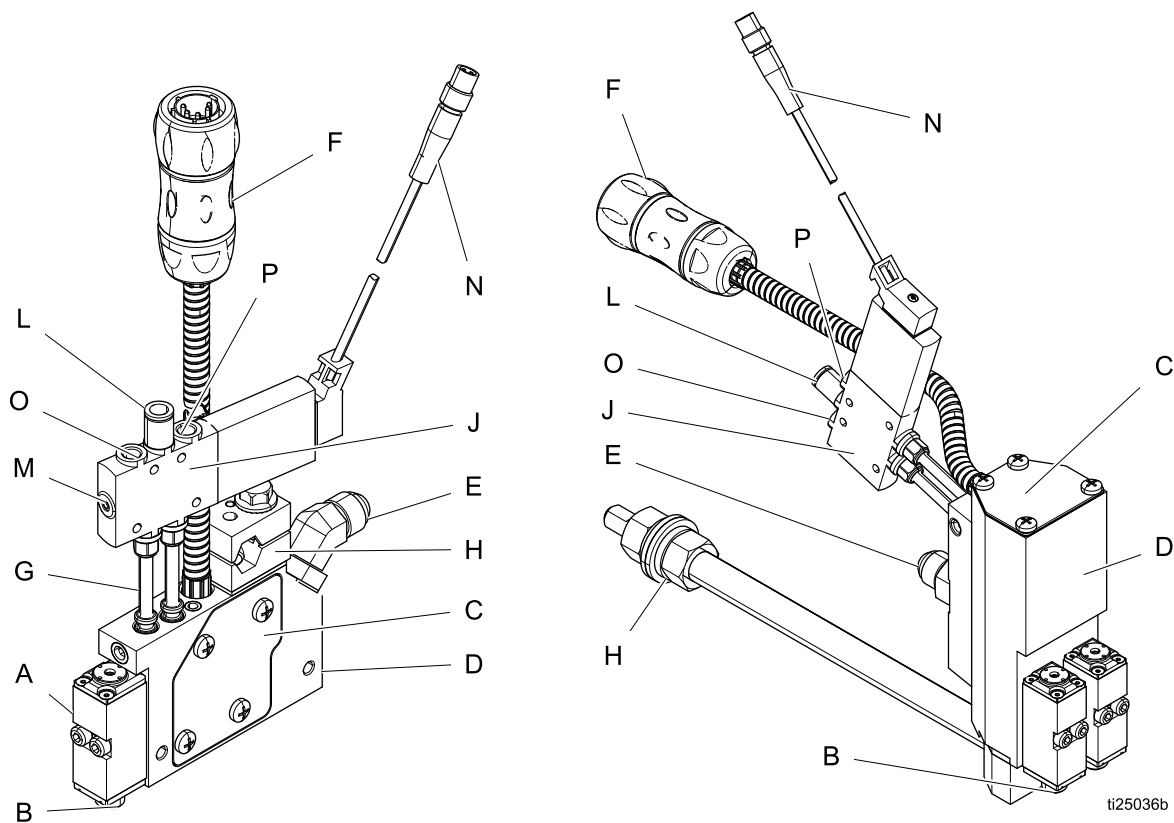
Intertek

4002346

符合 ANSI/UL 499 标准
通过 CAN/CSA 标准认证
。C22.2 第 88 号认证

部件标识

左侧显示了薄型型号，右侧显示了双通道薄型型号



- A 模块
- B 液体出口
- C 流体过滤器：
- D 歧管
- E 流体入口 (9/16-18 ， —6 JIC ， 37°发光)
- F 电线组件
- G 空气管

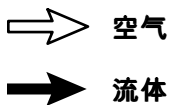
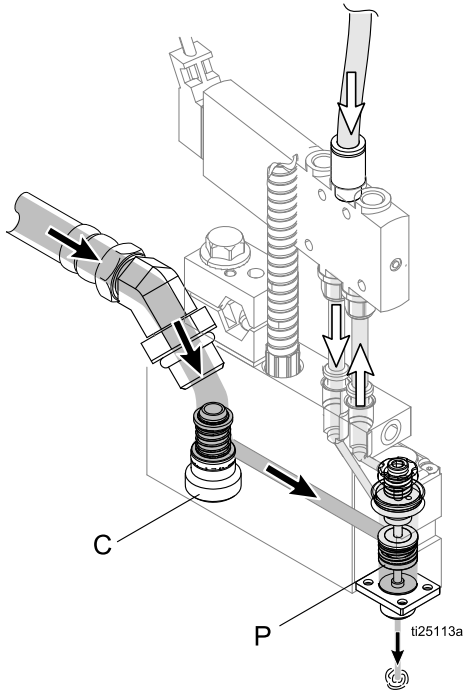
- H 安装夹 (1/2 英寸直径杆)
- J 电磁阀 (24 伏直流)
- L 空气入口 (1/4 英寸直径管)
- M 手动超越控制开关
- N M8 电磁阀电连接器
- O 气动式关闭排气口
- P 气动式打开排气口

概述

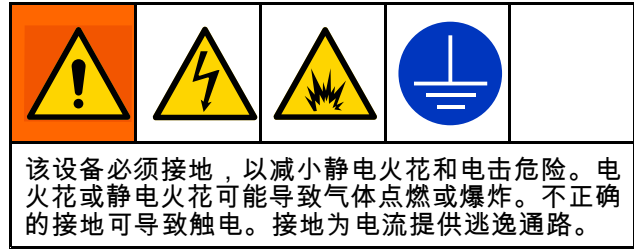
涂布机使用气动式打开、气动式关闭的工作模式。它使用五向排气电磁阀来控制阀内的活塞。流体在进入阀流体入口之前通过歧管过滤器 (C) 过滤。然后，流体通过模块过滤器最后一次过滤；该模块过滤器位于各模块内，紧靠球体和底座的前方。

当气流将活塞和杆推离底座时，打开流体出口。要关闭流体，电磁阀将空气重定向到活塞顶部。在空气和弹簧的共同作用下，活塞和杆将被推入底座。

涂布机必须安装牢固，由一个熔化器系统和触发装置遥控操作。熔化器系统向阀提供承压流体。触发装置通过打开和关闭电磁阀控制流体流量。



接地



- **泵**：遵照生产厂家的建议。
- **涂布机**：通过接电接地。
- **空气压缩机**：遵循生产商的建议。
- **供料桶**：按照当地的规范。
- **冲洗时使用的溶剂桶**：按照当地的规范。只使用放置在接地表面上的导电金属桶。不要将桶放在诸如纸或纸板等非导电的表面上，这样的表面会影响接地连续性。
- **冲洗或释放压力时要保持接地的导通性**：确保安装歧管和电源接头正确接地。

安装

安装

注意

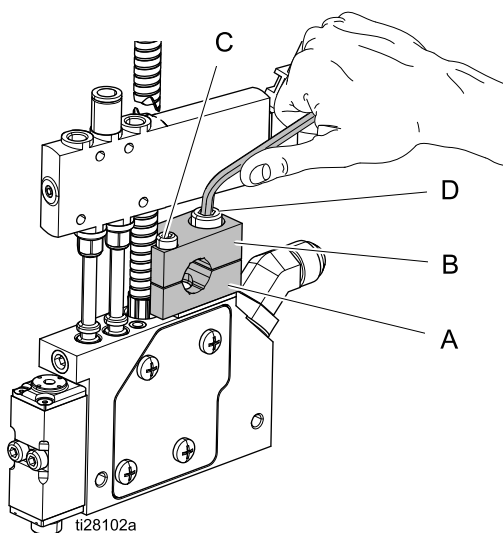
为了避免热传递到包装线的其他构件中，应确保安装绝缘。

薄型型号：使用 3/4 英寸（19 毫米）扳手调整控制涂抹器在螺杆上的位置的螺母。

所有其他型号：参见以下说明。用安装夹 (H) 在最多 1/2 英寸（12 毫米）直径杆上安装歧管，将涂布机固定到位并确保熔胶正确涂覆。为了实现薄型型号的最佳安装强度，请使用 7/16 六角杠。

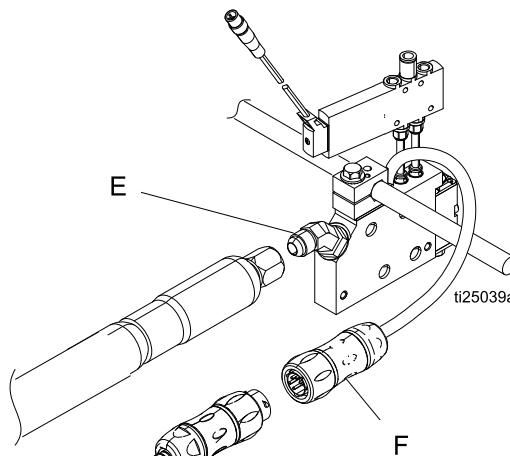
注释：薄型标准双通道和标准四通道型号使用 5 毫米通用扳手。

1. 卸下电磁阀。有关拆卸和安装说明，请参见 [更换电磁阀](#), page 24。
2. 卸下现有的夹具，使用新夹具 A 更换底部组件。
3. 安装到杆上之前，将螺丝 C 松松地拧入到块 A 中，并将螺丝 D 穿过块 B 拧入组件中。
4. 将涂胶器固定在直径为 1/2 英寸的杆上，并旋转顶夹 B，使螺丝 C 移入槽内。
5. 使用 3 毫米通用扳手拧紧螺丝 C，使用 5 毫米通用扳手拧紧螺丝 D。
6. 重新安装电磁阀。



连接加热软管

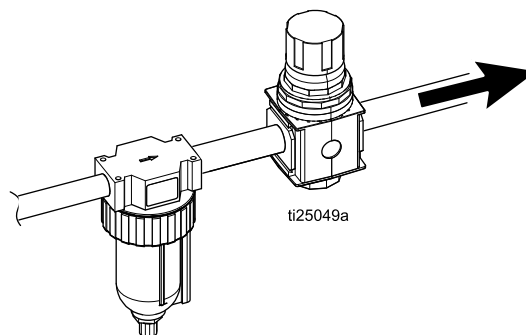
1. 连接软管流体出口与歧管流体入口 (E)。使用两个 11/16 英寸扳手紧固软管接头。



2. 将电线组件 (F) 与该软管连接。
3. 连接软管入口与熔化器系统出口。参阅加热软管手册上的安装说明。
4. 连接软管电线组件与熔化器。参阅加热软管手册上的安装说明。

建议的空气设置

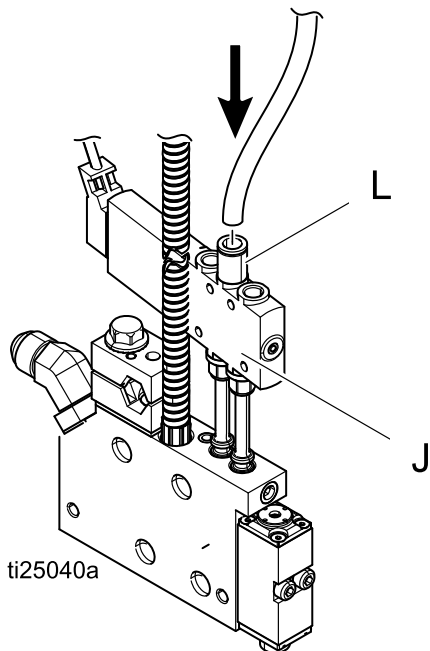
1. 将管线从空气过滤器 (Graco 零配件 106148) 连接到空气调节器。



2. 将空气调节器设置为 80 磅/平方英寸 (5.5 巴 , 0.5 兆帕)。
3. 将管线从空气调节器连接到涂布机电磁阀。

连接电磁阀

1. 将直径为 1/4 英寸的供气管连接到清洁、干燥、未润滑过的气源上，并连接到插塞式空气入口接头上 (L)。



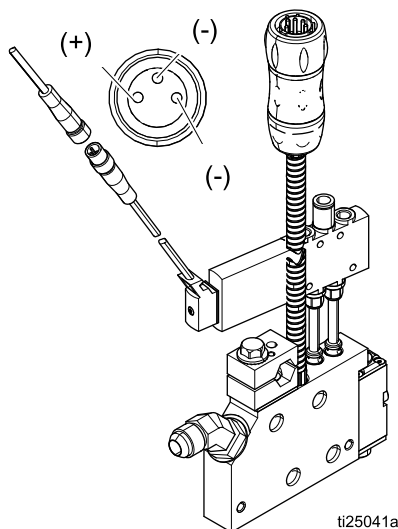
2. 将电磁阀 (J) 连接到 24 伏直流电信号。请参见 [连接触发装置, page 10](#)。

注释：涂布机附带 6 毫米的管件。该管件可使用 5 毫米通用扳手改装。涂布机附带 1/4 英寸转接 3/8 英寸直径管子的适配器。

连接触发装置

所有 GM100 阀都使用 24 伏直流电磁阀。如果电磁阀的电压超过 24 伏直流电，将会过早损坏。

不当接电会导致电击。所有的电气接线都必须由合格的电工来完成，并符合当地的所有规范和标准。				



标准导线颜色		
终端电缆	功能	M8
正极 (+)	24 伏电源	棕色
负极 (-)	返回	蓝色 / 黑色

使用设备前

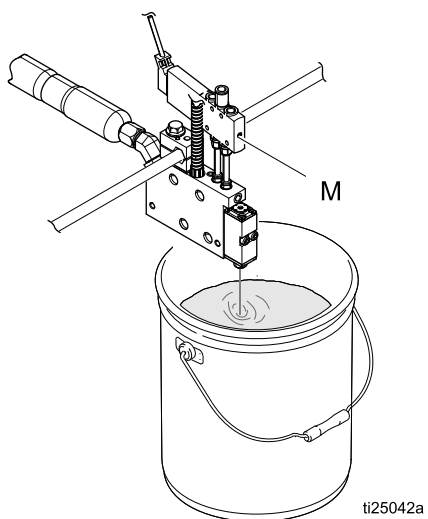
用菜籽油对设备进行测试，在流体通道内留有油以保护其零配件。为了避免流体被油污染，使用设备前将热熔胶注入设备，直到所有大豆油排出。请参见 [冲洗, page 11](#)。

冲洗



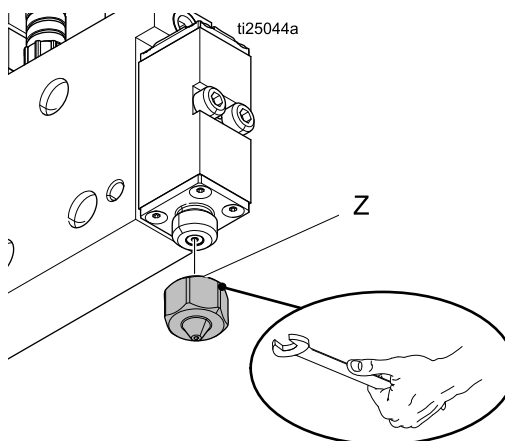
注释：在达到温度设定点之前，不要运行模块。在低于温度设定点时运行模块可能会导致密封件过早泄漏。

1. 断开或关闭触发电磁阀的装置。
2. 确保喷嘴 (Z) 已卸下。
3. 将该系统加热至工作温度。
4. 将废料桶放在涂布机下，接住熔胶。
5. 按下手动超越控制开关 (M)，手动触发电磁阀。
6. 分配热熔胶，直到结束。



安装喷嘴

使用 1/2 英寸扳手安装喷嘴。请参见 [套件及附件, page 37](#)。



选择 RTD

注释：仅限 InvisiPac 系统。

在系统高级显示模块 (ADM) 中确定涂布机所使用的 RTD 类型。RTD 类型在歧管盖板上列出。

注意

不正确的 RTD 设置会使系统无法保持设定温度。如果涂布机使用铂 100 (385) 并在 ADM 设置屏幕上选择了镍 120，涂布机可能会过热，导致热熔断路器跳闸。如果涂布机使用镍 120 并在 ADM 设置屏幕上选择了铂 100 (385)，涂布机可能会加热不足。

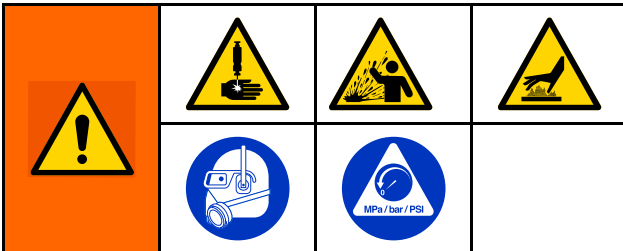
- 如果列出了铂 100 (385)，则在 ADM 设置屏幕上选择铂 100 (385)。
- 如果列出了镍 120，则在 ADM 设置屏幕上选择镍 120。

操作

泄压步骤



看见此符号时，请执行泄压步骤。



本设备在手动释放压力之前一直处于加压状态。为防止加压流体（如喷射到皮肤、流体溅泼）带来的重伤，在停止喷涂时和清洗、检查或维修设备前，请遵照泄压步骤执行操作。

1. 给热熔系统减压。
2. 关闭放气型主空气阀。
3. 反复开动涂布机，直到没有流体流动。
4. 如果怀疑组件喷嘴堵塞，卸下喷嘴，然后开动组件泄压。
5. 如果怀疑喷嘴或流体软管堵塞，或完成上述步骤后未能完全泄压，应非常缓慢地松开口接头、入口过滤器或软管末端接头，逐渐泄压，然后完全松开。清理软管或组件的堵塞物。
6. 关闭通往电磁阀的气压。

维护

				
涂布机中的涂料可能接近设定温度。穿防护服以防严重烧伤。				

每天:

清除掉涂布机外部的热熔胶。

每周:

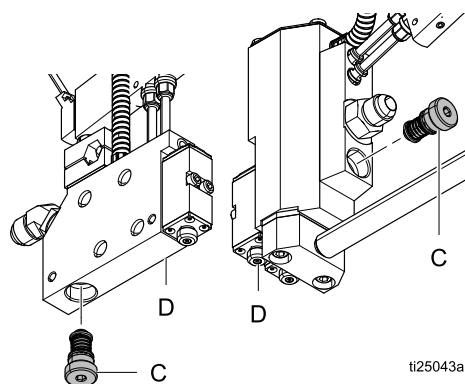
检查涂布机、流体管路、电线组件和电磁电缆有无磨损或损坏。有关说明，请参见 [修理, page 20](#)。

更换入口过滤器

注意
当涂布机发热时，卸下过滤器。如果涂布机较凉，熔胶会变硬，过滤器难以卸下或会受损。

1. 禁用涂布机。请参见 [开始修理之前, page 20](#)。

2. 从歧管 (D) 中取出弄脏的过滤器 (C)。



3. 在新过滤器 (C) 的密封件上涂抹一层薄薄的高温润滑油并安装在歧管 (D) 中。使用 5/32 英寸 (4 毫米) 的通用扳手，用 30 英寸磅 (3.4 牛·米) 的扭力拧紧。

过滤器维护指南

这些建议属于维修级别指南 - 您工厂中所需的实际维修级别会因环境和操作条件而异。胶粘剂用量大小，以及胶粘剂含有粉状缓释剂或者较多尘土的情况，将影响过滤器维护的频率。对于设定一个适合您环境的预防性维护周期，Graco 建议在进行必要安装和更换后每 4 周检查一次过滤器。记录更换时间间隔并以此向前推进您的预防性维护时间表。

	环境类别		
	清理	中等	积满灰尘
歧管过滤器	更换过滤器 (每六个月)	更换过滤器 (每四个月)	更换过滤器 (每二个月)

故障排除



问题	原因	解决方案
扣动扳机时，所有组件不得有熔胶或不正确量的熔胶流出	歧管过滤器堵塞	更换歧管过滤器。请参见 更换入口过滤器, page 13 。
	软管堵塞	清洗或更换软管。
	电磁阀故障	检查是否正常运行。清洗或更换。
	电磁阀无电流流过	检查电磁阀是否正常工作。
	电磁阀接线不正确	检查电磁阀接线。
	电磁阀电流不正确	检查是否为 24 伏直流电。
	电磁消声器堵塞。	检查并更换消声器。
	无流体压力	检查熔胶输送系统。
	加热器故障（涂布机凉）	检查并更换接热器加热管。请参见 更换加热器加热管, page 20 。
	无空气通过电磁阀	检查供气。
	触发装置脏或发生故障	检查、清洁或更换触发装置。
	电磁阀连接不当	检查电磁阀空气连接。
	歧管通道堵塞	清洗或更换歧管。
扣动扳机时，无熔胶或不正确量的熔胶流出一个/几个组件	喷嘴堵塞	清洗或更换喷嘴。
	处于关闭位置的组件故障	检查是否正常运行。清洗或更换。请参见 检查模块, page 17 。
	组件过滤器堵塞	更换模块。请参见 更换组件, page 24 。
	歧管通道堵塞	清洗或更换歧管。
没有扣动扳机时，熔胶流出一个/几个组件	处于打开位置的组件故障	清洗或更换组件。请参见 更换组件, page 24 。
	熔胶压力过高	检查并降低流体压力。

问题	原因	解决方案
涂布机无法加热	加热器故障	检查并更换加热器加热管。请参见 更换加热器加热管, page 20 。
	电线组件连接松动	检查连接。
	RTD 故障	检查并更换 RTD。请参见 检查 RTD, page 19 。
	熔胶传送系统的 RTD 不正确	检查传送系统的 RTD 要求。
	热熔断路器故障	检查并更换热熔断路器。请参见 更换热熔断路器, page 21 。
	选择的 RTD 不正确	检查系统上的 RTD 类型设置。必要时更改。请参见 选择 RTD, page 11 。
涂布机过热	加热器故障	检查并更换加热器加热管。请参见 更换加热器加热管, page 20 。
	RTD 故障	检查并更换 RTD。请参见 检查 RTD, page 19 。
	熔胶传送系统的 RTD 不正确	检查传送系统的 RTD 要求。
	加热器的电源不正确	检查并使用正确电源。
	选择的 RTD 不正确	检查系统上的 RTD 类型设置。必要时更改。请参见 选择 RTD, page 11 。
涂布机加热不足	加热器故障	检查并更换加热器加热管。请参见 更换加热器加热管, page 20 。
	RTD 故障	检查并更换 RTD。
	熔胶传送系统的 RTD 不正确	检查传送系统的 RTD 要求。
	加热器的电源不正确	检查并使用正确电源。
	选择的 RTD 不正确	检查系统上的 RTD 类型设置。必要时更改。请参见 选择 RTD, page 11 。
熔胶从涂布机中泄出	组件 O 形圈故障	检查并更换 O 形圈。请参见 更换组件, page 24 。
	入口接头松动	拧紧接头。
	歧管过滤器 O 形圈故障	检查并更换 O 形圈。
	喷嘴松动	拧紧喷嘴。
一个模块上的速度已下降	电磁阀的气压低	检查供气
	流体压力低	检查熔胶输送系统
	涂布机温度低	检查加热操作。请参见 故障排除, page 14 中的“涂布机无法加热”部分。
	歧管过滤器堵塞	更换歧管过滤器 (请参见 更换入口过滤器, page 13) 。
	模块活塞密封件漏气	检查电磁阀气动式关闭排气口 (O)。请参见 更换组件, page 24 。

故障排除

问题	原因	解决方案
没有扣动扳机时，熔胶从所有组件中流出	电磁阀故障	检查并更换电磁阀。
	熔胶压力过高	检查并降低流体压力。
	电磁阀连接不当	检查电磁阀空气连接。
	组件故障	检查并更换所有组件。请参见 检查模块, page 17 。
	无空气通过电磁阀	检查供气。

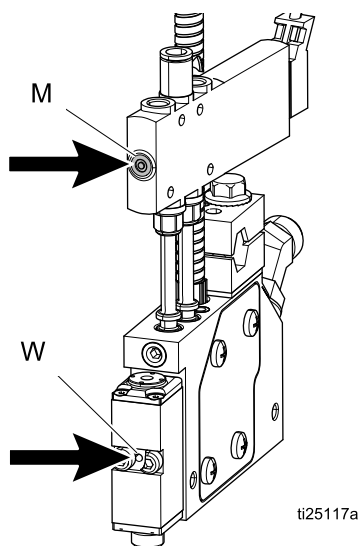
检查模块

检查该模块，核实是否故障以及是否需要更换。

1. 目测检查排水孔 (W) 中是否有胶水。

注释：如果有胶水，则需要更换该模块。请参见 [更换组件, page 24](#)。

2. 确认电磁阀的空气压力为 65-80 磅/平方英寸 (4.4 – 5.5 巴, 0.44 – 0.55 兆帕)。



3. 确认马达有气压，这样可确认存在流体压力。
4. 应确保系统达到正确的温度。
5. 在查看排水孔时，按下手动超越控制开关 (M)，手动触发涂布机。

注释：通过排水孔观察。如果杆在移动，则该模块工作正常。如果杆未移动，则需要更换该模块。请参见 [更换组件, page 24](#)。

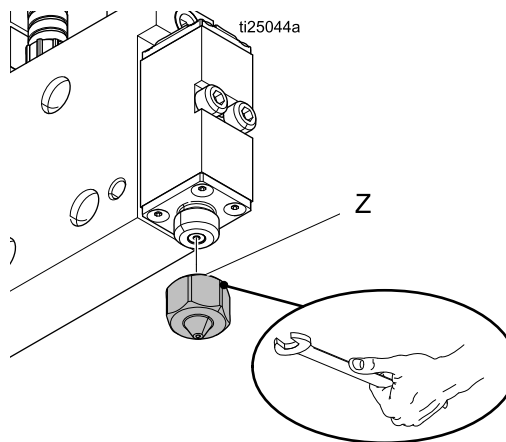
6. 卸下喷嘴。

7. 按下手动超越控制开关触发此模块。如果胶水从底座上流出，则说明该模块工作正常。

检查喷嘴和组件

扣动没有喷嘴的涂布机扳机，确定喷嘴或模块是否堵塞。

1. 禁用涂布机组件。请参见 [开始修理之前, page 20](#)。
2. 用 1/2 英寸扳手拧松喷嘴并用手取下。



3. 连接电源与电磁阀电缆。
4. 将涂布机恢复工作。
5. 扣动涂布机扳机。
 - a. 如果热熔胶流动，则清洁喷嘴并重新安装该组件。
 - b. 如果热熔胶不流动，则该组件已堵塞并需更换。请参见 [更换组件, page 24](#)。

检查加热器

检查加热器的连续性，核实电阻是否正常。如果不连续，则加热器故障，需要更换。

1. 禁用涂布机。请参见 [开始修理之前](#), page 20。
2. 在电线组件连接器的引脚之间，用一个万用表检查加热器的电阻。参见电线组件引脚表中的说明。
3. 如果电阻读数超出范围或没有连续性，则更换加热器的加热管。请参见 [更换加热器加热管](#), page 20。

电线组件	检查引脚	型号	电阻值
24W087、24X039 或 24X760 铂 100 (385) RTD 电线组件	A 和 C	薄型型号	365 -405 欧姆
		双通道和双通道薄型型号	180 -200 欧姆
		四通道和四通道薄型型号	145 -165 欧姆
24W088、24X040 或 24X761 镍 120 RTD 电线组件	1 和 2	薄型型号	365 -405 欧姆
		双通道和双通道薄型型号	180 -200 欧姆
		四通道和四通道薄型型号	145 -165 欧姆

Table 1 24W087、24X039 或 24X760 铂 100 (385) RTD 电线组件

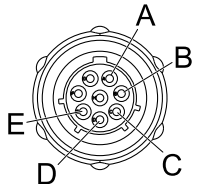
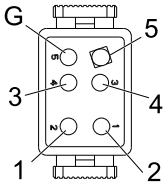
引脚	描述	
A	热熔断路器	
B	接地	
C	加热	
D	RTD (白色)	
E	RTD (红色)	

Table 2 24W088、24X040 或 24X761 镍 120 RTD 电线组件

引脚	描述	
1	热熔断路器	
2	加热 -	
3	RTD (白色)	
5	RTD (红色)	
G	接地	

检查 RTD

检查 RTD 的连续性，核实电阻是否正常。如果没有连续性，则 RTD 已故障并需要更换。

1. 禁用涂布机。请参见 [开始修理之前](#), page 20。
2. 在电线组件连接器的引脚之间，用一个万用表检查 RTD 的电阻。参见电线组件引脚表中的说明。

电线组件	检查引脚	室温下的电阻值
24W087、 24X039 或 24X760 铂 100 (385) RTD 电线组 件	D 和 E	107 -115 欧姆
24W088、 24X040 或 24X761 镍 120 RTD 电线 组件	3 和 5	130 -140 欧姆

3. 如果电阻读数超过范围或没有连续性，则更换 RTD。请参见 [更换 RTD](#), page 20。

检查热熔断路器

如果正常工作，断路器将在 500° F (260° C) 时跳闸，在 420° F (216° C) 时停止工作。如果怀疑有故障，请让涂布机冷却，然后检查热熔断路器的连续性以确认其没有发生故障。如果不连续，则该热熔断路器已经发生故障，需要更换。

1. 禁用涂布机。请参见 [开始修理之前](#), page 20。
2. 去掉盖板。
3. 用万用表检查电线组件连接器引脚与连接加热器引线的热熔断路器之间的连续性。

电线组件	检查引脚
24W087、24X039 或 24X760 铂 100 (385) RTD 电线组件	A
24W088、24X040 或 24X761 镍 120 RTD 电线组件	1

修理

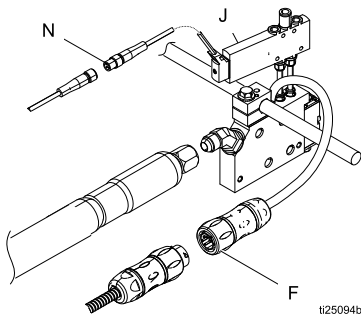
所需工具

- 十字螺丝刀
- 扁平螺丝刀
- 3 毫米、4 毫米和 5 毫米通用扳手
- 10 毫米、1/2 英寸、11/16 英寸和 3/4 英寸扳手
- 转矩扳手
- 废料桶
- 高温厌氧螺纹密封胶
- 高温滑油
- 防卡剂
- 压接工具

开始修理之前

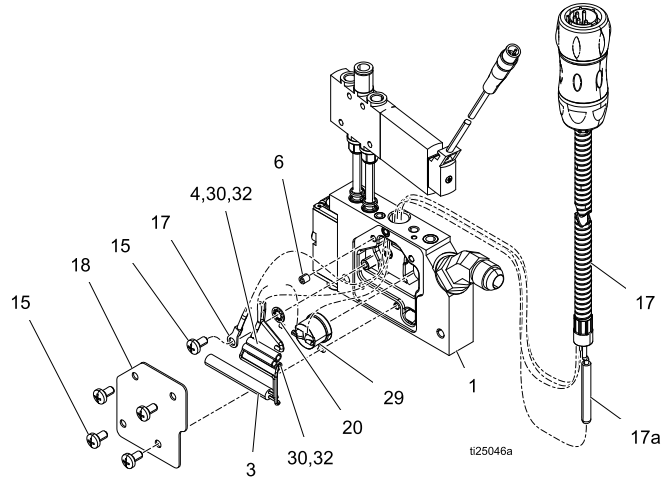
<p>涂布机中的涂料可能接近设定温度。穿防护服以防严重烧伤。</p>				

1. 关闭熔化器系统。参阅熔化器手册关于关闭说明。
2. 泄压。请参见 [泄压步骤, page 12](#)。
3. 将电线组件 (F) 与加热软管断开。



4. 断开 M8 电磁阀电连接器。

更换加热器加热管



1. 禁用涂布机。参见 [开始修理之前, page 20](#)。
2. 用一个十字螺丝刀卸下四个螺钉 (15) 和歧管盖板 (18)。
3. 从歧管 (1) 中取出加热器加热管 (3)。
注释：注意加热器的放置和导线长度。
4. 从加热器电线 (3)、热熔断路器 (29) 和电线组件引线 (17) 上卸下对接接头 (4)。
5. 将新加热器电线压接到新接头 (4) 上。请参见接线图。

注意

为了防止接地短路和 MZLP 保险丝熔断，请确保包裹裸露的导线，并将玻璃纤维胶带和胶套粘在接头的居中位置。

6. 将新加热器加热管 (3) 插入歧管 (1) 中。
注释：不要给加热器加热管涂热油脂。
7. 重新安装歧管盖板 (18)。
8. 重新将电线组件 (17) 连接到加热软管。
9. 重新连接 M8 电磁阀电连接器 (N)。

更换 RTD

通过更换整个电线组件更换 RTD。有关说明，请参见 [更换电线组件, page 23](#)。

更换热熔断路器

1. 禁用涂布机。请参见 [开始修理之前](#), page 20。
2. 用十字螺丝刀卸下四个螺丝 (15) 和歧管盖板 (18)。
3. 从加热器电线 (3) 和电线组件引线 (17) 上卸下对接接头 (4)。
4. 压接电线。请参见 [接线图](#)。

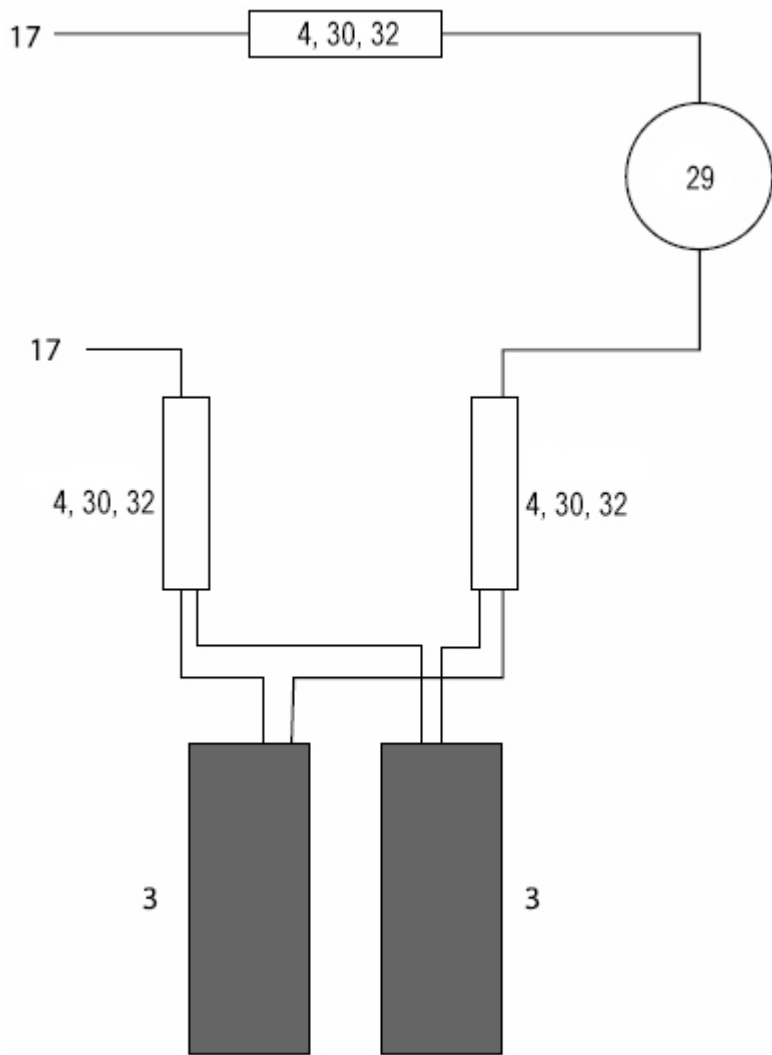
注意

为了防止接地短路和 MZLP 保险丝熔断，请确保包裹裸露的导线，并将玻璃纤维胶带 (32) 和胶套 (30) 粘在对接接头 (4) 的居中位置。

- a. 在电线组件加热器电线 (17) 和加热器电线 (3) 上压接对接接头。轻拉接头，确保电线已接上。
 - b. 压接之前，先将胶套 (30) 套在每对电线上。
 - c. 将白色电线压接到热熔断路器的一个引线 (29) 上。
 - d. 将热熔断路器的另一个引线 (29) 压接到一个加热器电线 (3)。
 - e. 将另一个加热器电线压接到黑色引线 (17) 上。
 - f. 在每个接头周围缠上一小段玻璃纤维胶带。
 - g. 将胶套套在每个缠有胶带的接头中间。
5. 将电线轻轻按入歧管。装上板 (18) 和螺丝 (15)。

接线图

热熔断路器



注释：薄型 (25B021 和 25B024)、四通道 (25B077 和 25B303) 和薄型四通道 (25B075 和 25B301) 使用一个加热器 (3)。

更换电线组件

注释：有六种类型的电线组件 (17)：

24X039 适用于薄型 100 欧姆 RTD 控制涂布机。

24X040 适用于薄型 120 欧姆 RTD 控制涂布机。

24X760 适用于双通道 100 欧姆 RTD 控制涂布机。

24X761 适用于双通道 120 欧姆 RTD 控制涂布机。

24W087 适用于薄型双通道、薄型四通道和四通道 100 欧姆 RTD 控制涂布机。

24W088 适用于薄型双通道、薄型四通道和四通道 120 欧姆 RTD 控制涂布机。

更换之前，请确保您有正确的电线组件。

1. 禁用涂布机。请参见 [开始修理之前, page 20](#)。
2. 用一个十字螺丝刀卸下四个螺钉 (15) 和歧管盖板 (18)。
3. 使用一个 2 毫米内六角扳手卸下将电线组件 (17) 固定在歧管 (1) 上的固定螺丝 (6)。
4. 用十字螺丝刀从歧管 (1) 中卸下接地导线和星形垫圈 (20)。仅限薄型型号：卸下 RTD 旁边的十字螺丝。
5. 将 RTD (17a) 从歧管 (1) 中取出。
6. 断开热熔断路器 (29)。
7. 将电线组件 (17) 从歧管 (1) 中取出。
8. 将新电线组件、RTD 和接地组件 (17) 安装到歧管 (1) 上。压接热熔断路器 (29) 电线。有关具体连接，请参见 [接线图, page 22](#)。

注释：确保电线组件套管完全插入歧管中。

9. 将固定螺钉 (6) 紧靠电线组件套管安装，使电线组件 (17) 固定在歧管 (1) 上。

10. 将接地导线重新安装到歧管 (1) 上。

注释：确保星形垫圈 (20) 安装在基环端子下方。

11. 将 RTD (17a) 和热熔断路器 (29) 插入歧管口。

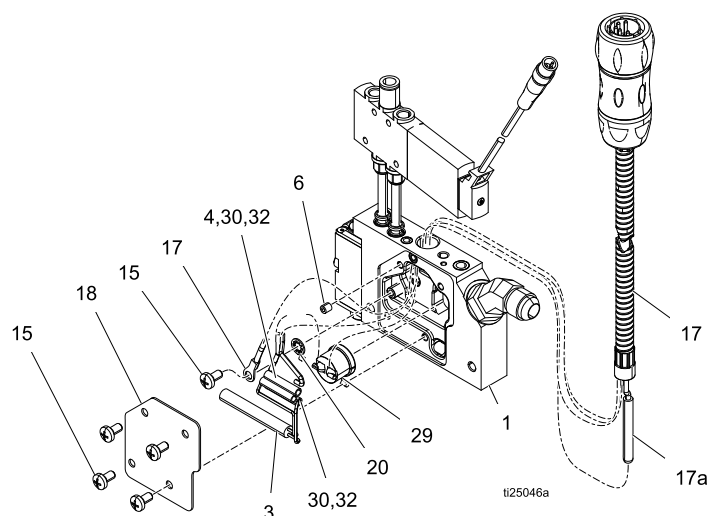
注释：不要在 RTD 或热熔断路器上涂润滑脂。

12. 将加热器加热管 (3) 插入歧管 (1) 中。

注意

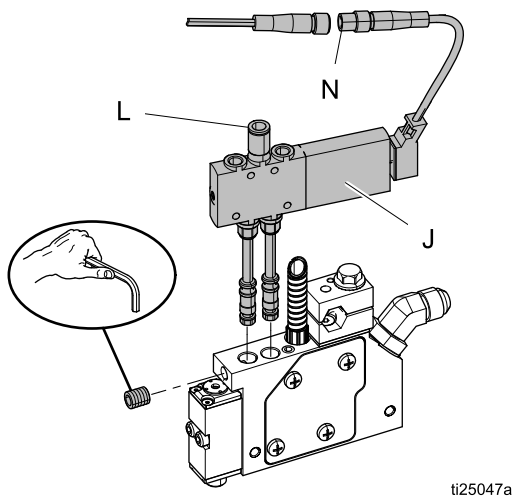
将电线插入歧管时，不要挤掐任何电线，以防磨掉电线绝缘层或断开电线。如果电线绝缘被磨掉，RTD 或加热器会短路并需更换。

13. 重新安装歧管盖板 (18)。
14. 重新将电线组件 (17) 连接到加热软管。
15. 重新连接 M8 电磁阀电连接器。



更换电磁阀

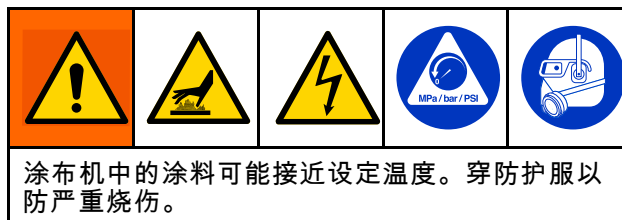
1. 禁用涂布机。请参见 [开始修理之前, page 20](#)。
2. 关闭电磁阀的供气。
3. 断开 M8 电磁阀电连接器。
4. 从空气管件 (L) 上断开供气管路。



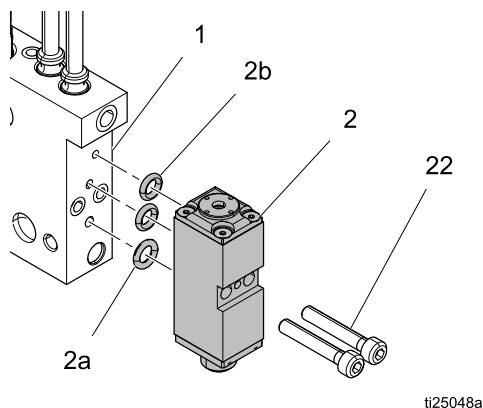
ti25047a

5. 使用 3 毫米的通用扳手松开电磁阀固定螺丝，然后卸下电磁阀 (J)。
6. 给电磁阀管上的 O 形圈涂上高温润滑脂。
7. 将新电磁阀安装到歧管上，然后使用 3 毫米的通用扳手拧紧电磁阀固定螺丝。
8. 连接 M8 电磁阀电连接器 (N)。
9. 将 1/4 英寸空气管路与电磁阀连接。接通空气。

更换组件

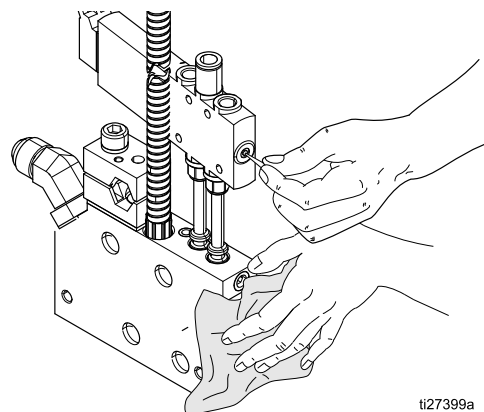


1. 禁用涂布机。请参见 [开始修理之前, page 20](#)。
2. 关闭电磁阀的空气供给。
3. 使用 3 毫米的通用扳手从歧管 (1) 中卸下两个安装螺丝 (22) 和模块 (2)。



ti25048a

4. 确认歧管空气口中没有胶水。



ti27399a

5. 用一块抹布盖在歧管空气口上，然后打开空气供应以清洁端口。
6. 通过按下电磁铁上的蓝色按钮来重启电磁阀。
7. 关闭空气供应，然后取下抹布。

8. 给模块 (2) 中的空气部分 O 形圈 (2b) 和流体部分 O 形圈 (2a) 涂上高温润滑油。

注释：空气部分 O 形圈为褐色，流体部分 O 形圈为黑色。所有 O 形圈都是氟橡胶材质。颜色仅用于标识尺寸上的差异。

9. 给两个螺钉螺纹 (22) 涂上放卡塞剂。使用 3 毫米的通用扳手，用两个螺丝 (22) 将新组件 (2) 安装到歧管上。用 28-32 英寸磅 (3.2-3.6 牛·米) 的扭力拧紧。

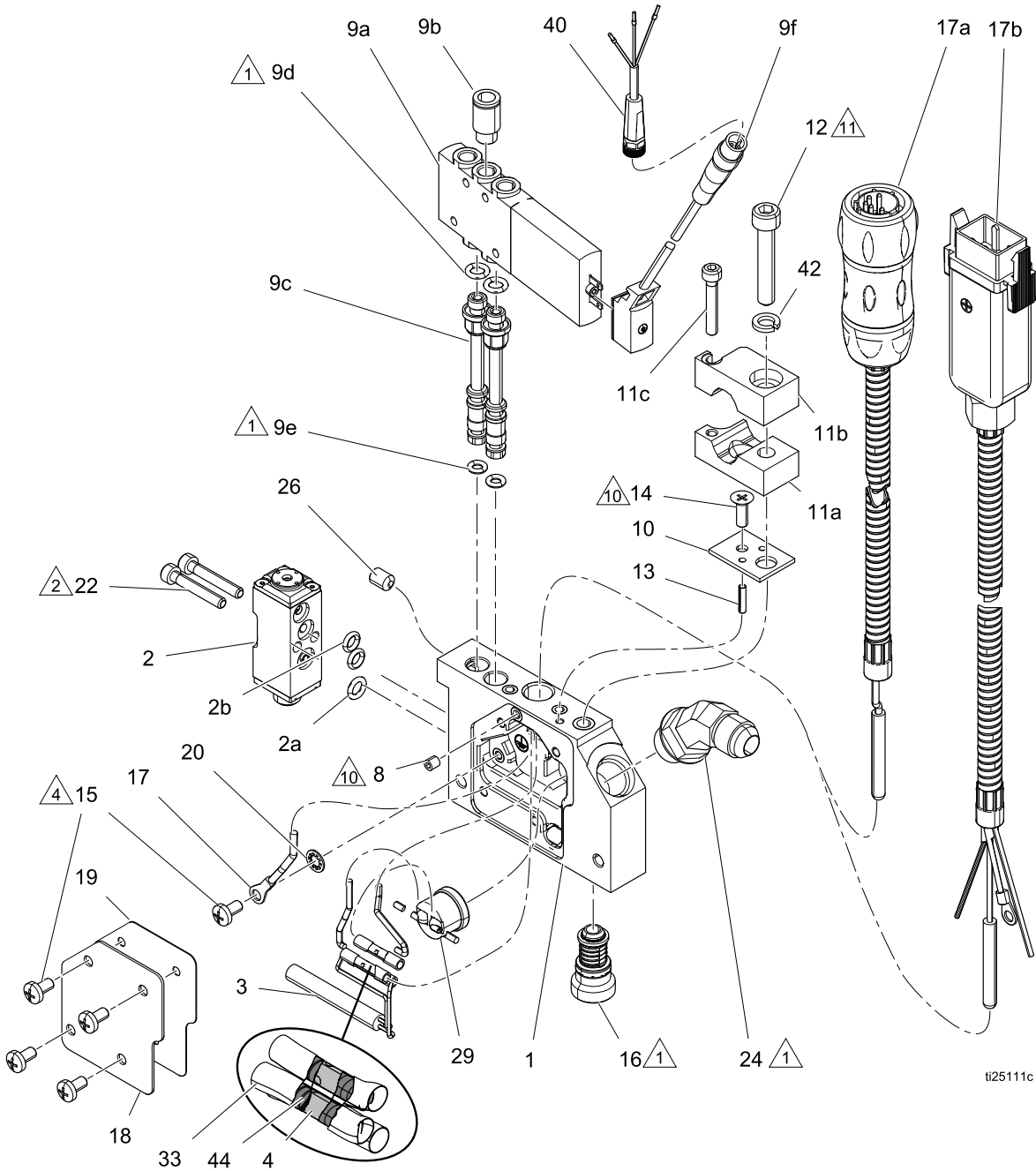
10. 将电线组件 (17) 与加热软管连接。

更换涂布机

1. 禁用涂布机。请参见 [开始修理之前, page 20](#)。
2. 松开安装杆夹并从安装杆中取出涂布机。
3. 安装新的涂布机。请参见 [安装, page 9](#)。

零配件

SLIM (25B021、25B024)



1 在密封件上涂一薄层润滑剂。

2 安装模块 (2) 之前，在螺栓 (22) 的螺纹上涂上第一层厚约 0.05 英寸的润滑剂。用 30 +/- 2 英寸磅 (3.3 +/- 0.2 牛·米) 的扭力拧紧。

4 用 15-20 英寸磅 (1.7-2.2 牛·米) 的扭力拧紧。

10 用 10-12 英寸磅 (1.1-1.5 牛·米) 的扭力拧紧。

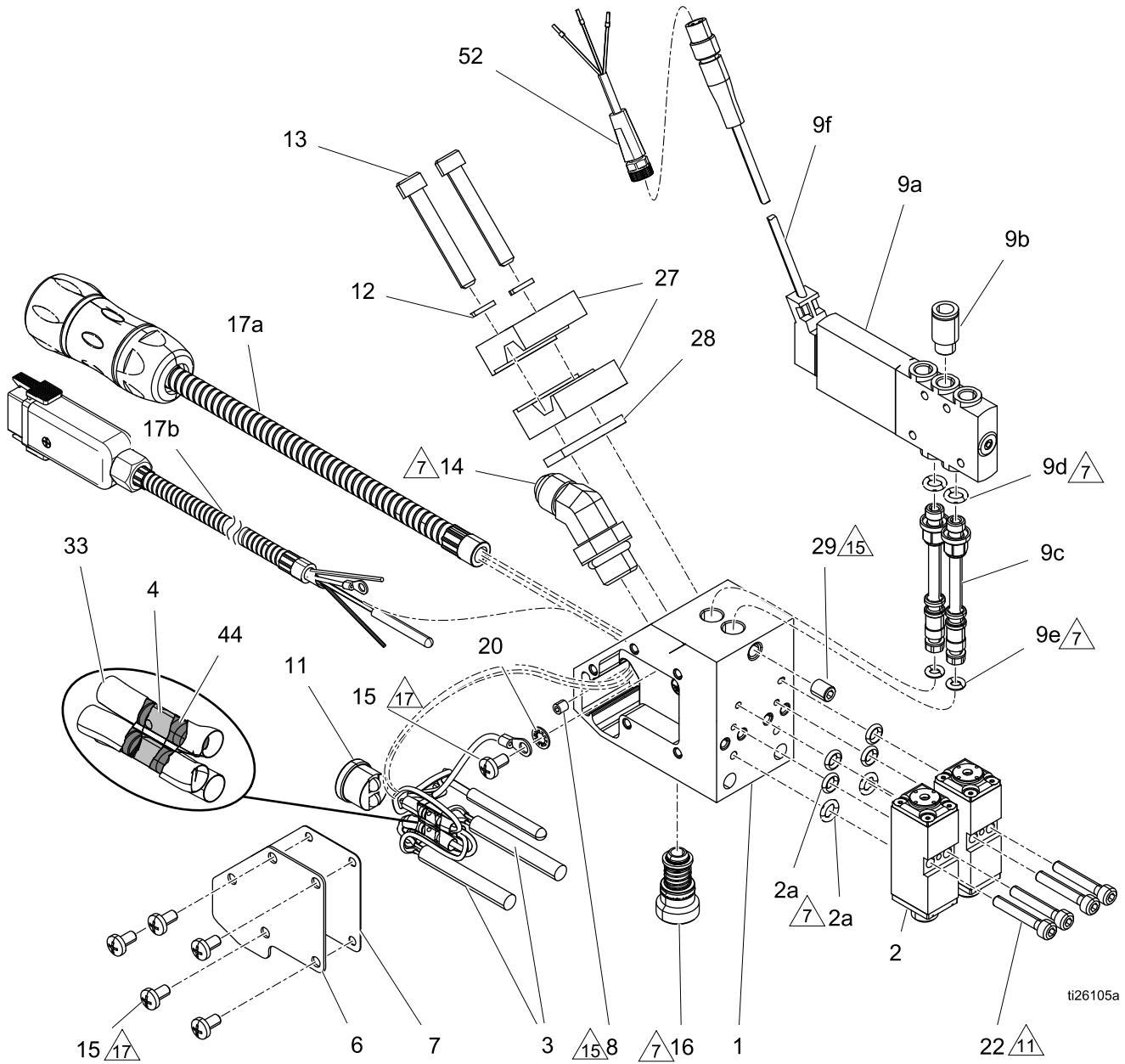
11 用 144 英寸磅/12 英尺磅 (1.5 牛·米) 的扭力拧紧。

Table 1 薄型零配件清单

参考号	零配件	描述	数量
1		歧管, 单通道	1
2	25B241	模块, AC, GM100	1
3◆	24X043	加热器, 连杆	1
4○		连接器, 对接接头	3
5▲	16K931	警告标牌	1
8	124736	固定螺丝, 杯子, M4 x 7 x 4 毫米, 不锈钢	1
9☆	24X038	快速断连电磁阀	1
10●		绝缘器, 薄型	1
11a		顶夹	1
11b		底夹	1
11c		螺钉, 阀门	1
12●		螺栓, shcs, M6 x 35 毫米	1
13	102411	弹簧销	1
14●		平头六角机制螺丝	1
15	128306	平头十字机制螺丝	5
16■		过滤器, 涂布机, 80 目	1
17		电线组件, 240 伏, 涂布机, 迷你	1
17a	24X039	涂布机, GM100, 单通道, 24 伏直流, PT100 (型号 25B021)	
17b	24X040	涂布机, GM100, 单通道, 24 伏直流, Ni120 (型号 25B024)	
18	17A518	面板, 单通道	1

参考号	零配件	描述	数量
19	17B164	电绝缘器	1
20	157021	垫圈, 锁紧, INT	1
22	111119	螺钉, 阀门	2
24	24P548	管件, 弯管, 45, JIC 06 x SEA06, 毫米	1
25	103473	支撑板, 电线	1
26	16P285	固定螺丝, 杯子, 内六角头	1
29	24X046	超温开关, 500F, 2 英寸引线	1
30○		红色硅胶套, 2 英寸 LGX, 0.16 英寸外径	3
32○	C33049	胶带, 玻璃纤维	0.25
40	24X456	电缆, M8, 3 引脚, 5.0 米	1
41▲	17F001	TAG, instruction	1
42●		锁紧垫圈	1
<p>● 随薄型安装夹套件附带, 请参见 套件及附件, page 37。</p> <p>○ 随所有加热器、电线组件和超温套件附带, 请参见 套件及附件, page 37。</p> <p>◆ 随薄型加热器套件附带, 请参见 套件及附件, page 37。</p> <p>■ 随入口过滤器套件选件附带, 请参见 套件及附件, page 37。</p> <p>☆ 对于单独的电磁阀组件, 请参见 电磁阀配件包, page 36。</p> <p>▲ 可免费提供各种危险和警告标牌更换件。</p>			

双通道 (25B075、25B301)



ti26105a



在密封件上涂一薄层润滑剂。



安装模块 (2) 之前，在螺栓 (22) 的螺纹上涂上第一层厚约 0.05 英寸的润滑剂。用 30 +/- 2 英寸磅 (3.3 +/- 0.2 牛·米) 的扭力拧紧。



用 10-12 英寸磅 (1.1-1.5 牛·米) 的扭力拧紧。



用 15-20 英寸磅 (1.7-2.2 牛·米) 的扭力拧紧。

Table 2 双通道零配件清单

参考号	零配件	描述	数量
1		双通道歧管, GM100, 机制	1
2	25B241	模块, AC, GM100	2
3◆	24X242	加热器, 连杆	2
4○		连接器, 对接接头	3
5▲	16K931	警告标牌	1
6	17D782	电子板, GM100, 双通道	1
7	128220	电绝缘器, 双通道	1
8	124736	固定螺丝, 杯子, M4 x 0.7 x 4 毫米, 不锈钢	1
9☆	24X038	快速断连电磁阀	1
11	24X046	超温开关, 500F, 2 英寸引线	1
12	108050	垫圈, 锁紧, 弹簧	2
13	117030	螺丝, shcs, M6 x 40	2
14	24P548	管件, 弯管, 45, JIC 06 x SEA06, 毫米	1
15	128306	平头十字机制螺丝	6
16■		过滤器, 涂布机, 80 目	1
17		电线组件, 240 伏, 涂布机, 双通道, 100	1
17a	24X760	涂布机, GM100, 双通道, 24 伏直流, PT100 (型号 25B075)	
17b	24X761	涂布机, GM100, 双通道, 24 伏直流, Ni120 (型号 25B301)	

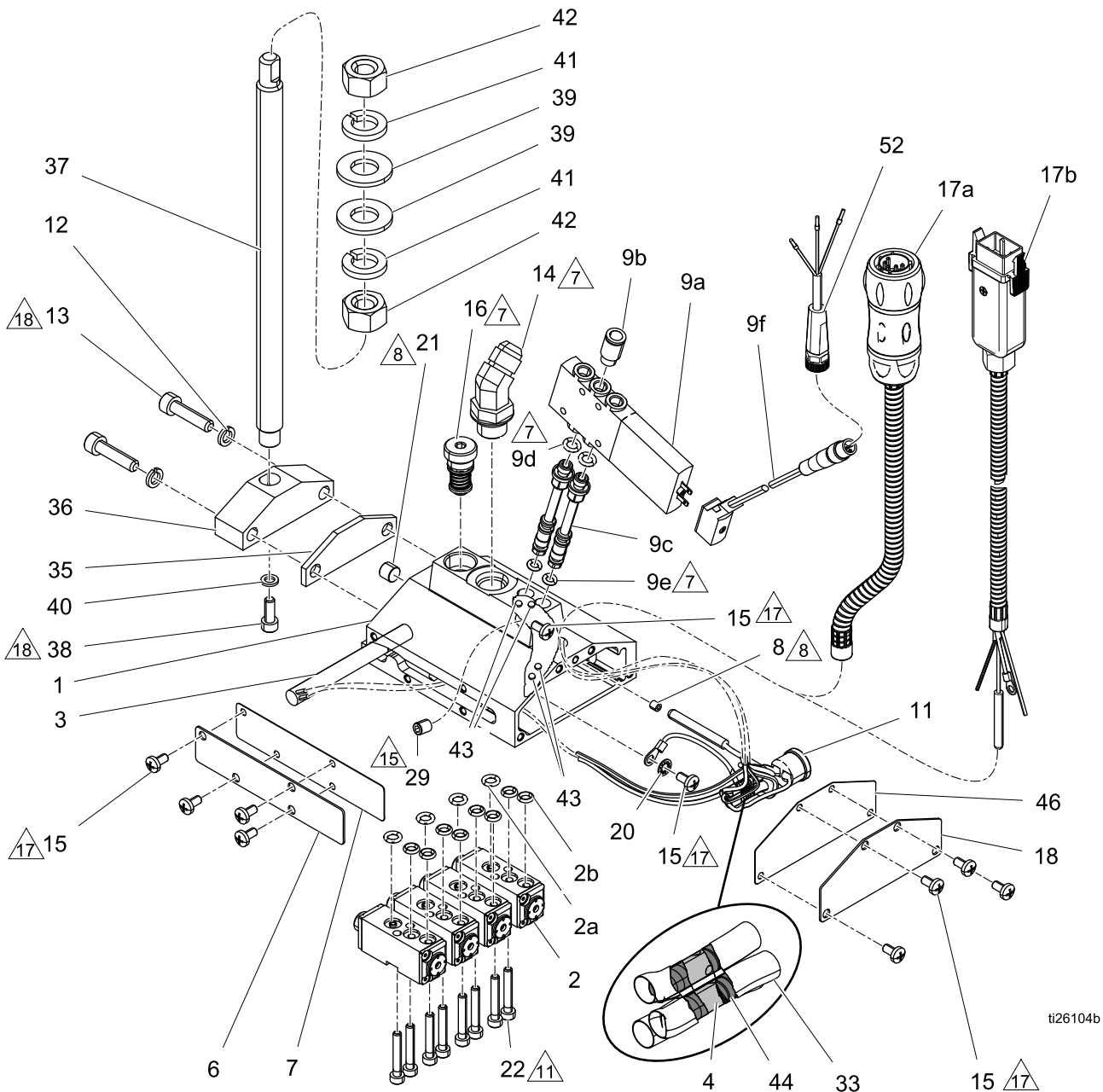
参考号	零配件	描述	数量
20	157021	垫圈, 锁紧, INT	1
22	111119	螺钉, 阀门	4
26	103473	支撑板, 电线	1
27●	16T205	杆夹, 罩, 公制	2
28●	16P848	绝缘器, 杆夹, 罩	1
29	16P285	固定螺丝, 杯子, 内六角头	1
33○		红色硅胶套, 2 英寸 LGX, 0.16 英寸外径	3
44○	C33049	胶带, 玻璃纤维	0.25
52	24X456	电缆, M8, 3 引脚, 5.0 米	1
53▲	17F001	TAG, instruction	1
<p>● 随双通道安装夹套件附带, 请参见 套件及附件, page 37。</p> <p>○ 随所有加热器、电线组件和超温套件附带, 请参见 套件及附件, page 37。</p> <p>◆ 随双通道加热器套件附带, 请参见 套件及附件, page 37。</p> <p>■ 随入口过滤器套件选件附带, 请参见 套件及附件, page 37。</p> <p>☆ 对于单独的电磁阀组件, 请参见 电磁阀配件包, page 36。</p> <p>▲ 可免费提供各种危险和警告标牌更换件。</p>			

Table 3 四通道零配件清单

参考号	零配件	描述	数量
1		歧管, 四通道, 迷你, 机头	1
2	25B241	模块, AC, GM100	4
3◆	24X758	加热器, 240 伏交流, 375 瓦, 8 毫米直径	1
4○		连接器, 对接接头	3
5▲	16K931	警告标牌, 涡轮增压	1
6	17A618	电气盖, GM100, 四通道	1
7	128219	电气绝缘, 四通道	1
8	124736	固定螺丝, 杯子, M4 x 0.7 x 4 毫米, 不锈钢	1
9☆	24X038	快速断连电磁阀	1
11	24X046	超温开关, 500F, 2 英寸引线	1
12●	108050	垫圈, 锁紧, 弹簧	2
13●	117030	螺丝, shcs, M6 x 40	2
14	24P548	管件, 弯管, 45, JIC 06 x SEA06, 毫米	1
15	128306	机制螺丝, 十字平头	6
16■		过滤器, 涂布机, 80 目	1
17		电线组件, 240 伏, 涂布机	1
17a	24W087	涂布机, GM100, 四通道, 24 伏直流, PT100 (型号 25B077)	
17b	24W088	涂布机, GM100, 四通道, 24 伏直流, Ni120 (型号 25B303)	

参考号	零配件	描述	数量
20	157021	垫圈, 锁紧, INT	1
22	111119	螺钉, 阀门	8
26	103473	支撑板, 电线	1
27●	16T205	杆夹, 罩, 公制	2
28●	16P848	绝缘器, 杆夹, 罩	1
29	16P285	固定螺丝, 杯子, 内六角头	1
33○		红色硅胶套, 2 英寸 LGX, 16 英寸外径	3
43	102233	球, 不锈钢	2
44○	C33049	胶带, 玻璃纤维	
52	24X456	电缆, M8, 3 引脚, 5.0 米	1
53▲	17F001	TAG, instruction	1
<p>● 随四通道安装夹套件附带, 请参见 套件及附件, page 37。</p> <p>○ 随所有加热器、电线组件和超温套件附带, 请参见 套件及附件, page 37。</p> <p>◆ 随四通道加热器套件附带, 请参见 套件及附件, page 37。</p> <p>■ 随入口过滤器套件选件附带, 请参见 套件及附件, page 37。</p> <p>☆ 对于单独的电磁阀组件, 请参见 电磁阀配件包, page 36。</p> <p>▲ 可免费提供各种危险和警告标牌更换件。</p>			

薄型四通道 (25B033、25B036)



ti26104b



在密封件上涂一薄层润滑剂。



在螺纹上涂抹密封剂。插头的头部需要与保护罩齐平。



安装模块 (2) 之前，在螺栓 (22) 的螺纹上涂上第一层厚约 0.05 英寸的润滑剂。用 30 +/- 2 英寸磅 (3.3 +/- 0.2 牛·米) 的扭力拧紧。



用 15-20 英寸磅 (1.7-2.2 牛·米) 的扭力拧紧。



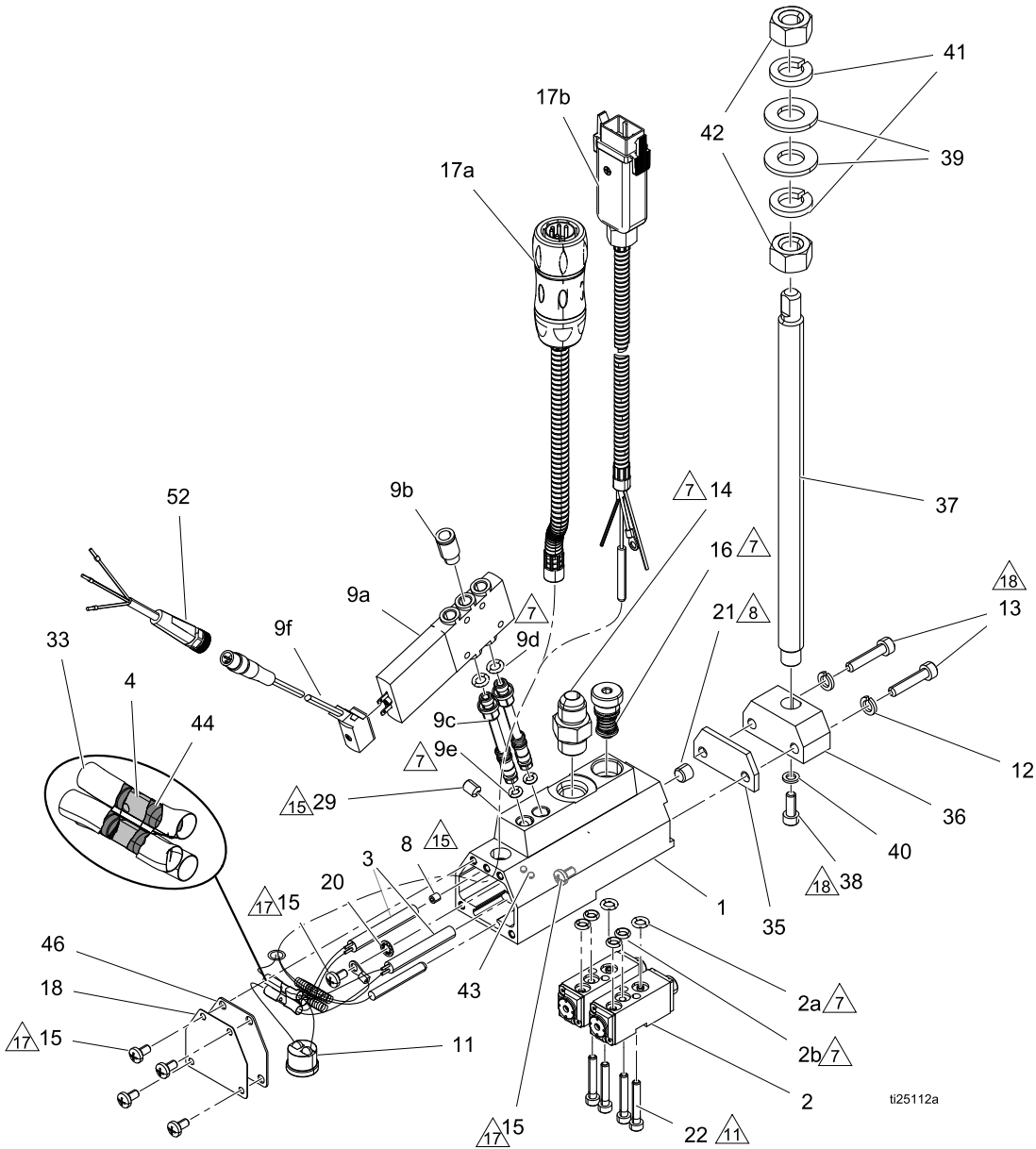
用 20-30 英寸磅 (2.2-3.3 牛·米) 的扭力拧紧。

Table 4 薄型四通道零配件清单

参考号	零配件	描述	数量
1		歧管, 四通道, LP, 迷你, 机制	1
2	25B241	模块, AC, GM100	4
3◆	24X758	加热器, 240 伏交流, 375 瓦, 8 毫米直径	1
4○		连接器, 对接接头	3
5▲	16K931	警告标牌	1
6	17B968	侧板, 四通道, LP, GM100	1
7	128007	电绝缘器, 侧板	1
8	124736	固定螺丝, 杯子, M4 x 0.7 x 4 毫米, 不锈钢	1
9☆	24X038	快速断连电磁阀	1
11	24X046	超温开关, 500F, 2 英寸引线	1
12●	108050	垫圈, 锁紧, 弹簧	2
13●	117029	螺丝, shcs, M6X25	2
14	24P548	管件, 适配器, JIC 06 x SEA06, 毫米	1
15	128306	平头十字机制螺丝	10
16■		过滤器, 涂布机, 80 目	1
17		电线组件, 240 伏, 涂布机	1
17a	24W087	涂布机, GM100, 双通道, LP, 24 伏直流, PT100 (型号 25B033)	
17b	24W088	涂布机, GM100, 双通道, LP, 24 伏直流, Ni120 (型号 25B036)	
18	17D216	背板, 四通道, LP, GM100	1
20	157021	垫圈, 锁紧, INT	1
21	103147	管塞	1
22	111119	螺钉, 阀门	8
26	103473	支撑板, 电线	1

参考号	零配件	描述	数量
29	16P285	固定螺丝, 杯子, 内六角头	1
33○		红色硅胶套, 2 英寸 LGX, 0.16 英寸外径	3
35●		绝缘器, 杆夹, GM100, 四通道, LP	1
36●		固定挡块, GM100, 四通道, LP	1
37●		连杆, mtg, 螺纹, 薄型	1
38●	102598	有头螺钉, 内六角头	1
39●	109570	垫圈, 扁平	2
40●	100020	锁紧垫圈	1
41●	100018	垫圈, 锁紧, 弹簧	2
42●	100321	螺母	2
43	102233	球, 不锈钢	4
44○	C33049	胶带, 玻璃纤维	0.25
46	128008	电绝缘器, 背板	1
52	24X456	电缆, M8, 3 引脚, 5.0 米	1
53▲	17F001	指示标签	1
<p>● 随四通道安装夹套件附带, 请参见 套件及附件, page 37。</p> <p>○ 随所有加热器、电线组件和超温套件附带, 请参见 套件及附件, page 37。</p> <p>◆ 随四通道加热器套件附带, 请参见 套件及附件, page 37。</p> <p>■ 随入口过滤器套件选件附带, 请参见 套件及附件, page 37。</p> <p>☆ 对于单独的电磁阀组件, 请参见 电磁阀配件包, page 36。</p> <p>▲ 可免费提供各种危险和警告标牌更换件。</p>			

薄型双通道 (25B027、25B030)



ti25112a

- | | |
|--|---|
| <p>△7 在密封件上涂一薄层润滑剂。</p> <p>△8 在螺纹上涂抹密封剂。插头的头部需要与保护罩齐平。</p> <p>△11 安装模块 (2) 之前，在螺栓 (22) 的螺纹上涂上第一层厚约 0.05 英寸的润滑剂。用 30 +/- 2 英寸磅 (3.3 +/- 0.2 牛·米) 的扭力拧紧。</p> | <p>△15 用 10-12 英寸磅 (1.1-1.5 牛·米) 的扭力拧紧。</p> <p>△17 用 15-20 英寸磅 (1.7-2.2 牛·米) 的扭力拧紧。</p> <p>△18 用 20-30 英寸磅 (2.2-3.3 牛·米) 的扭力拧紧。</p> |
|--|---|

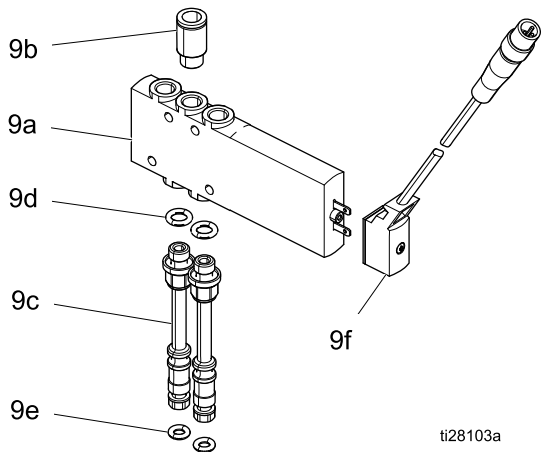
Table 5 薄型双通道零配件清单

参考号	零配件	描述	数量
1		歧管, 双通道, LP, 迷你, 机制	1
2	25B241	模块, AC, GM100	2
3◆	24X242	加热器, 连杆	2
4○		连接器, 对接接头	3
5▲	16K931	警告标牌	1
8	124736	固定螺丝, 杯子, M4 x 0.7 x 4 毫米, 不锈钢	1
9☆	24X038	快速断连电磁阀	1
11	24X046	超温开关, 500F, 2 英寸引线	1
12●	108050	垫圈, 锁紧, 弹簧	2
13●	127941	螺丝, shcs, M5 x 25	2
14	24P615	管件, 适配器, JIC 06 x SEA06, 毫米	1
15	128306	平头十字机制螺丝	6
16■		过滤器, 涂布机, 80 目	1
17		电线组件, 240 伏, 涂布机	1
17a	24W087	涂布机, GM100, 双通道, LP, 24 伏直流, PT100 (型号 25B027)	
17b	24W088	涂布机, GM100, 双通道, LP, 24 伏直流, Ni120 (型号 25B030)	
18	17C165	电子板, GM100, 双通道, LP	1
20	157021	垫圈, 锁紧, INT	1
21	103147	管塞	1
22	111119	螺钉, 阀门	4
26	103473	支撑板, 电线	1
29	16P285	固定螺丝, 杯子, 内六角头	1

参考号	零配件	描述	数量
33○		红色硅胶套, 2 英寸 LGX, 0.16 英寸外径	3
35●	17C164	绝缘器, 杆夹, GM100, 双通道 LP	1
36●	17C163	固定挡块, GM100, 双通道, LP	1
37●	16V783	连杆, mtg, 螺纹, 薄型	1
38●	102598	有头螺钉, 内六角头	1
39●	109570	垫圈, 扁平	2
40●	100020	锁紧垫圈	1
41●	100018	垫圈, 锁紧, 弹簧	2
42●	100321	螺母	2
43	102233	球, 不锈钢	2
44○	C33049	胶带, 玻璃纤维	0.25
46	127943	电绝缘器	1
52	24X456	电缆, M8, 3 引脚, 5.0 米	1
53▲	17F001	指示标签	1
<p>● 随四通道安装夹套件附带, 请参见 套件及附件, page 37。</p> <p>○ 随所有加热器、电线组件和超温套件附带, 请参见 套件及附件, page 37。</p> <p>◆ 随四通道加热器套件附带, 请参见 套件及附件, page 37。</p> <p>■ 随入口过滤器套件选件附带, 请参见 套件及附件, page 37。</p> <p>☆ 对于单独的电磁阀组件, 请参见 电磁阀配件包, page 36。</p> <p>▲ 可免费提供各种危险和警告标牌更换件。</p>			

电磁阀配件包

24X038 , 24 伏直流电磁阀



参考号	零配件	描述	数量
9a	- - -	电磁阀, 5 瓦, sr, 24 伏直流	1
9b	17A633	管件, 1/4 推接, M7	1
9c	24X044	套件, 带 O 形圈的电磁管	1
9e	106560	O 形圈, 密封圈	1
9d	295685	O 形圈	1
9f	24X045	套件, 电磁阀电缆	1
9g+	24T156	高温润滑油, 3 克	11
	128478	管件, M6 推接, M7 (未显示)	1

+ 给 O 形圈 9d 和 9e 涂上 9 克润滑油。润滑油不适用于电磁阀内部组件。

套件及附件

模块更换

25B241

零配件	描述	数量
----	模块	1
111119	螺钉, 阀门	2
24R835	O 形圈 (每包 10 个) 流体	1
24T179	防卡润滑剂	1
24X834	空气 O 形圈 (10 包)	2

电线组件

电线组件包含 RTD。使用压接工具套件 24W086 (单独购买)。

套件	型号	RTD 型号
24X039	薄型	铂 100 欧姆
24X040	薄型	镍 120 欧姆
24X760	标准双通道	铂 100 欧姆
24X761	标准双通道	镍 120 欧姆
24W087	所有其他型号	铂 100 欧姆
24W088	所有其他型号	镍 120 欧姆

加热器加热管

用于单通道、双通道和四通道型号的加热器加热管。

套件	型号	长度	数量
24X043	薄型	1.75 英寸 (44 毫米)	1
24X242	双通道薄型和双通道	1.75 英寸 (44 毫米)	2
24X758	四通道薄型和四通道	3.1 英寸 (79 毫米)	1

高温润滑油

24T156

包装附带 3 克高温润滑油。用于 InvisiPac 涂布机上的密封件。

防卡剂

24T179

管子附带 0.5 盎司防卡剂, 可用于 InvisiPac 涂布机上的模块安装螺丝。

消音器

24X037

包括两个可以与电磁阀配件包一起使用的消声器。

堵板配件包

24W017

在一个四通道涂布机上运行两个或三个组件或在一个双通道涂布机上运行一个组件。

入口过滤器

套件	数量
24P275	单相
24P802	3 包

涂料入口接头

单一配件包	描述
24P615	直的
24P548	45°
24P547	90°

热熔断路器更换套件

套件	描述
24X046	标准

安装夹套件

(薄型 24X042)

参考号	零配件	描述	数量
10	17A496	绝缘器, 杆夹, 罩	1
11a	---	顶夹	1
11b		底夹	1
11c		螺钉, 阀门	1
12	108050	垫圈, 锁紧, 弹簧	1
13	112674	螺丝, shcs, M6 x 35	1
14	106371	平头螺钉	1

24X243 (双通道薄型)

参考号	零配件	描述	数量
10	24P276	绝缘器, 杆夹, 罩	1
11	---	配合块, 薄型	1
12	108050	垫圈, 锁紧, 弹簧	2
13	117029	螺丝, shcs, M6 x 25	2
44	---	杆	1
45	---	有头螺钉, 内六角头	1
46	---	锁紧垫圈	1
47	---	垫圈, 扁平	2
48	---	垫圈, 锁紧, 弹簧	2
49	---	螺母, 1/2-13	2

24P277 (双通道和四通道)

参考号	零配件	描述	数量
1	16T205	杆夹, 罩, 公制	2
2	108050	垫圈, 锁紧, 弹簧	2
3	117030	螺丝, shcs, M6 x 40	2
4	16P848	绝缘器, 杆夹, 罩	1
	17M319	90° 管件适配器 (未显示)	
	17M460	90° 电磁阀块 (未显示)	

24X835 (薄型四通道)

参考号	零配件	描述	数量
1	100018	垫圈, 锁紧, 弹簧	2
2	100020	锁紧垫圈	1
3	100321	螺母	2
4	102598	有头螺钉, 内六角头	1
5	108050	垫圈, 锁紧, 弹簧	2
6		垫圈, 扁平	2
7		螺丝, shcs, M5 x 25	2
8	16V783	连杆, mtg, 螺纹, 薄型	1
9	17C203	固定挡块, GM100, 四通道, LP	1
10	17C204	绝缘器, 杆夹, GM100, 四通道, LP	1

电磁阀延长电缆

24X456	5 米
24X457	10 米

电磁阀远程安装套件

使用这些套件远程安装 GM100 空气电磁阀。套件包含耦合块, 可将空气管从远程安装的电磁阀连接到 GM100 固定管 (9c)。

注释: 增加管长度时, 会导致性能下降。

24X049 标准远程安装套件:

参考号	零配件	描述	数量
1		块, 远程安装	1
2		管件, 推接, 1/4 英寸管	5

24X050 公制远程安装套件:

参考号	零配件	描述	数量
1		块, 远程安装	1
2		管件, 推接, M6 管	5

喷嘴 (单孔)

单相	5 包	描述
24P636	24P794	0.008 直的
24P637	24P795	0.010 直的
24P638	24P796	0.012 直的
24P639	24P797	0.016 直的
24P640	24P798	0.018 直的
24P641	24P799	0.020 直的
24P642	24P800	0.024 直的
24P643	24P803	0.008 90°
24P644	24P804	0.010 90°
24P645	24P805	0.012 90°
24P646	24P806	0.016 90°
24P647	24P807	0.018 90°
24P648	24P808	0.020 90°
24P649	24P809	0.024 90°

涂布机空气过滤器/调节器套件

套件 26A122
(适用于通过 InvisiPac 系统过滤空气的系统)

参考号	零配件	描述	数量
1	111804	调节器	1
2	129055	表	1
3	104984	T 形三通管件	1
4	156823	回转接头	3
5	162453	管件, 喷嘴, 1/4-1/4	2
6	3A3950	过滤器和校准器套件手册	1

套件 26A121
(适用于不通过 InvisiPac 系统过滤空气的系统)

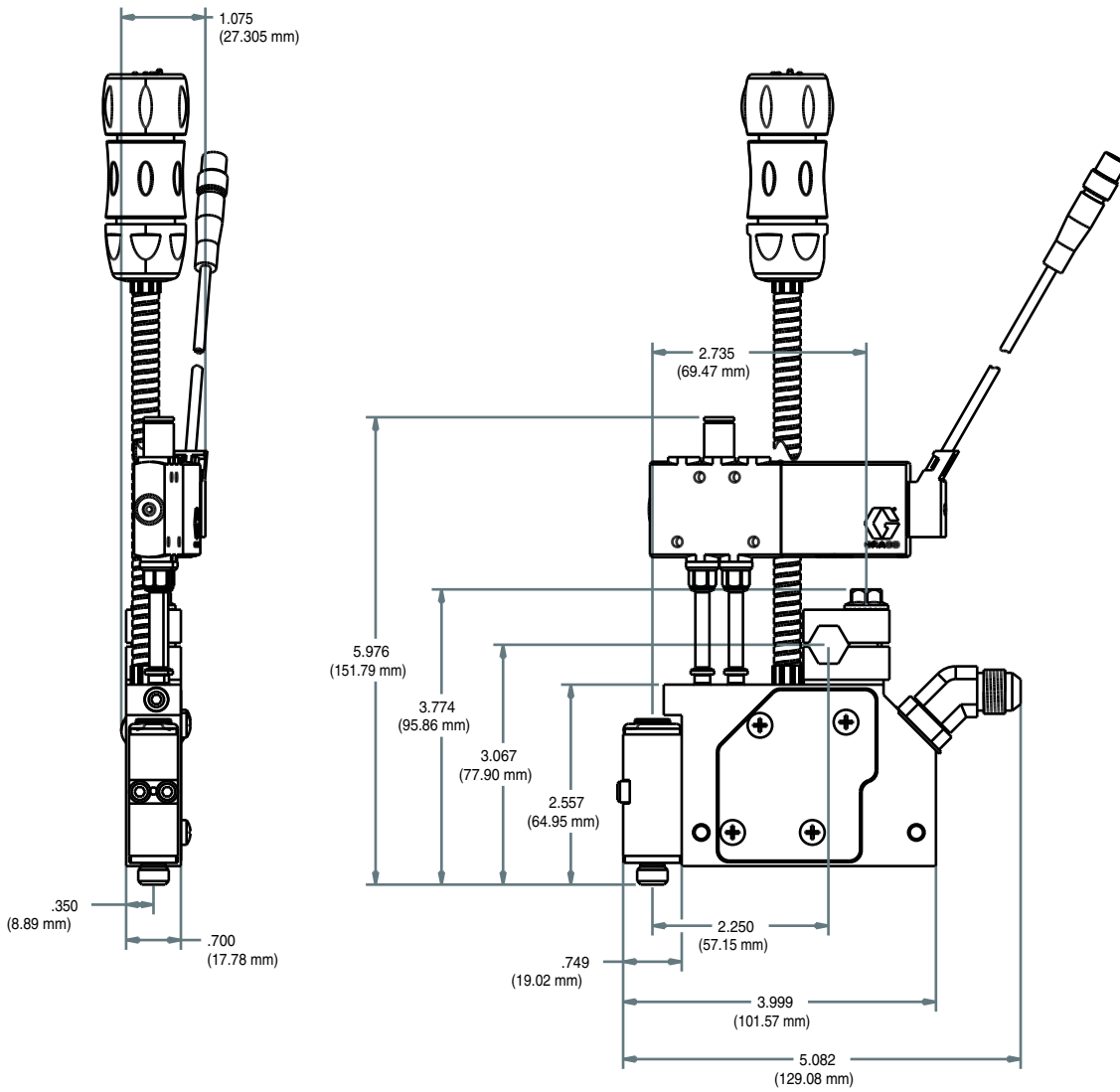
参考号	零配件	描述	数量
1	111804	调节器	1
2	129055	表	1
3	106148	空气过滤器	1
4	156823	回转接头	1
5	162453	管件, 喷嘴, 1/4-1/4	1
6	3A3950	过滤器和校准器套件手册	1

尺寸

尺寸

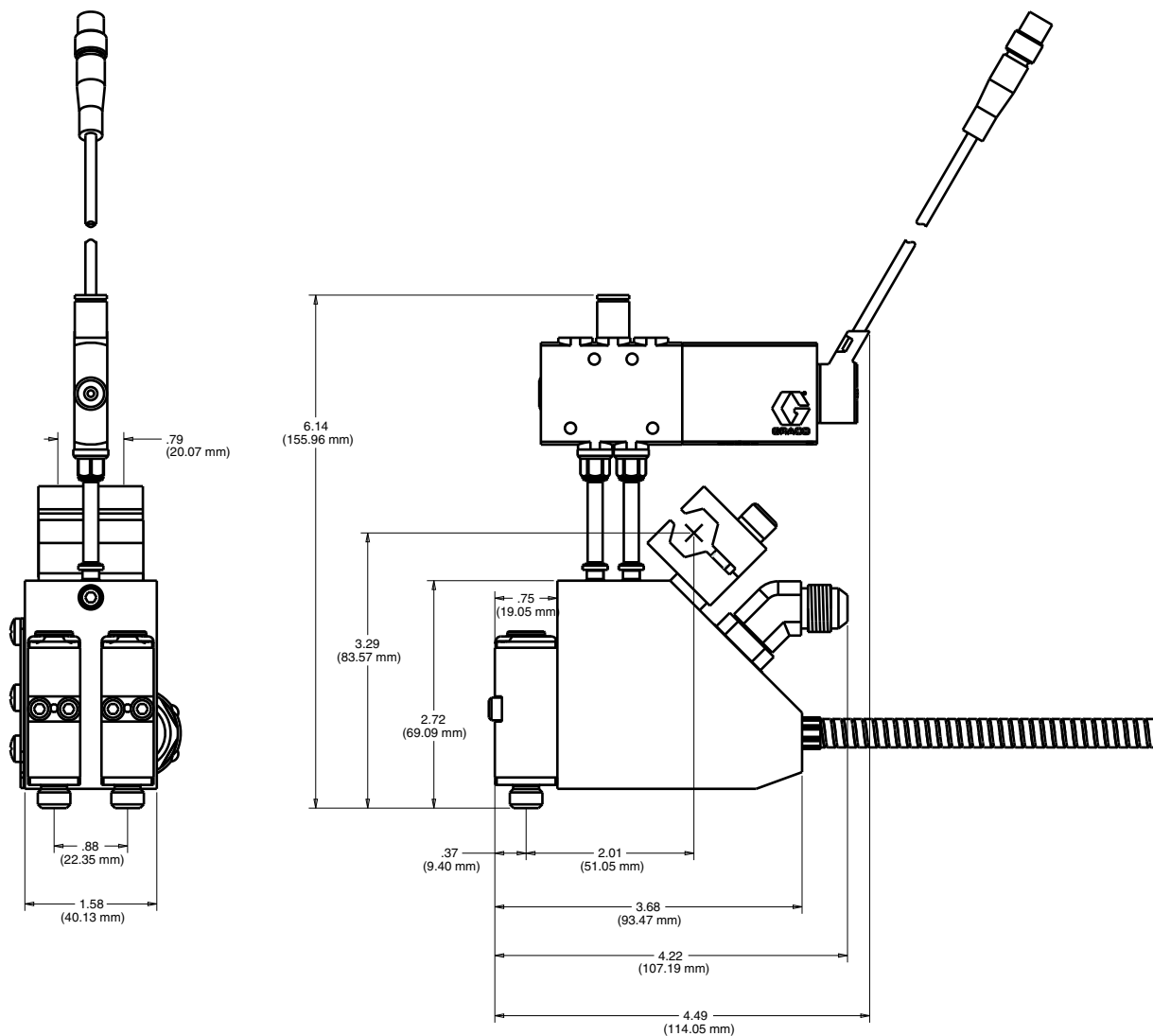
薄型尺寸

(型号 25B021、25B024)



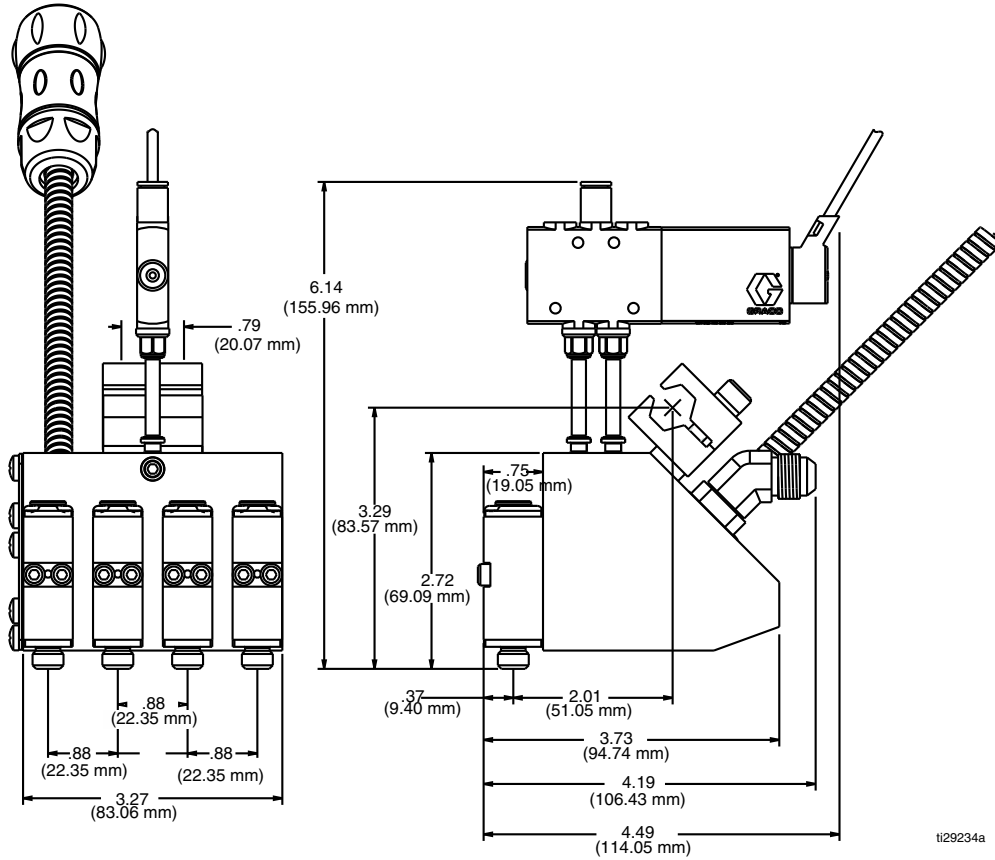
双通道尺寸

(型号 25B075、25B301)

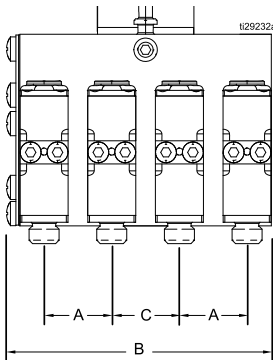


四通道尺寸

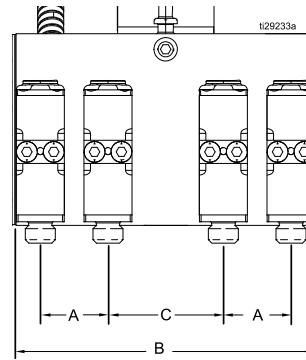
(型号 25B077、25B303、GSC079、GSC080)



所示为 25B077 类型 I



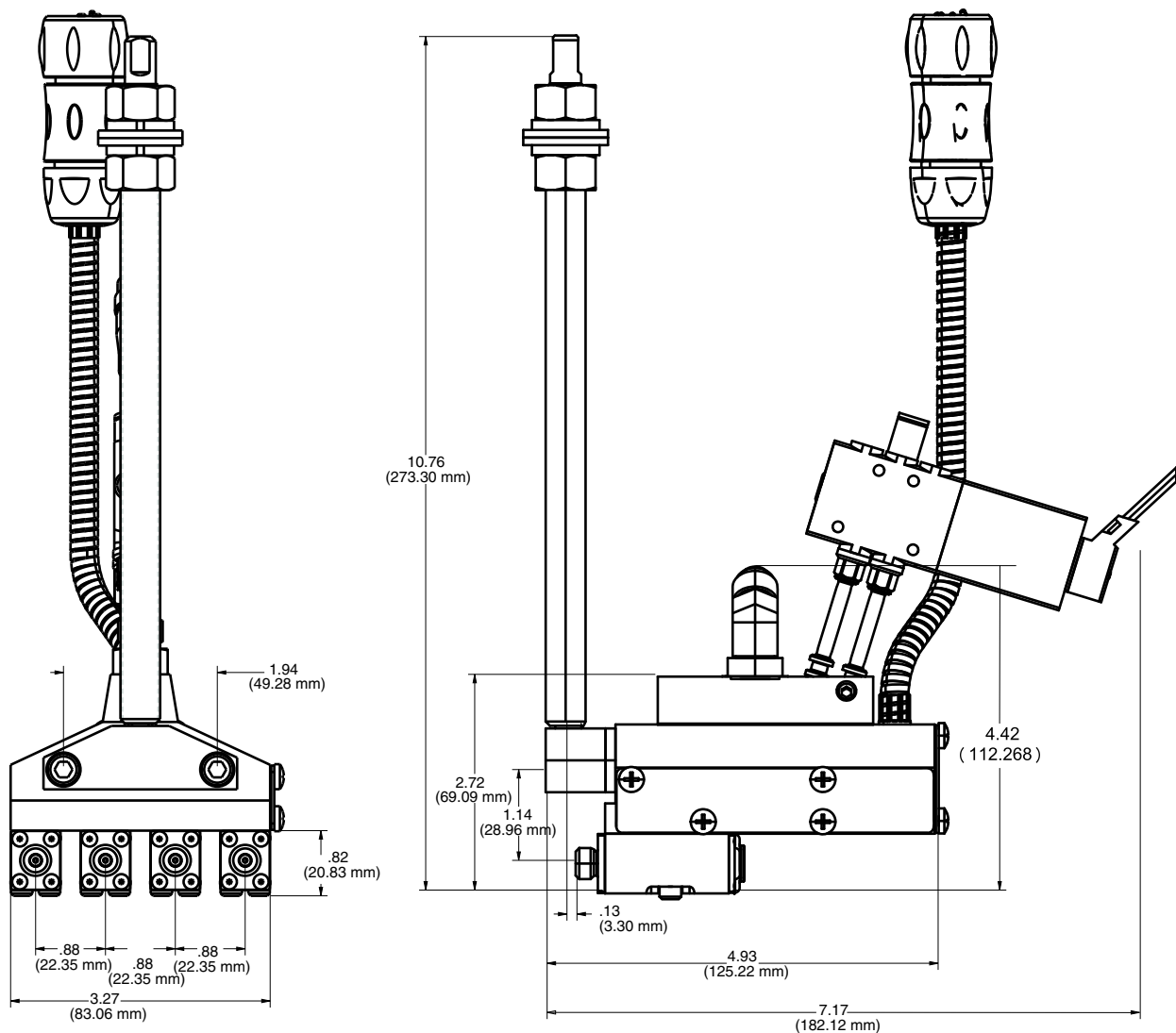
所示为 GSC079 类型 II



涂布机	A 英寸 (毫米)	B 英寸 (毫米)	C 英寸 (毫米)
类型 I	0.88 (22.35)	3.27 (83.06)	0.88 (22.35)
类型 II	0.88 (22.35)	3.94 (100.08)	1.5 (38.1)

薄型四通道尺寸

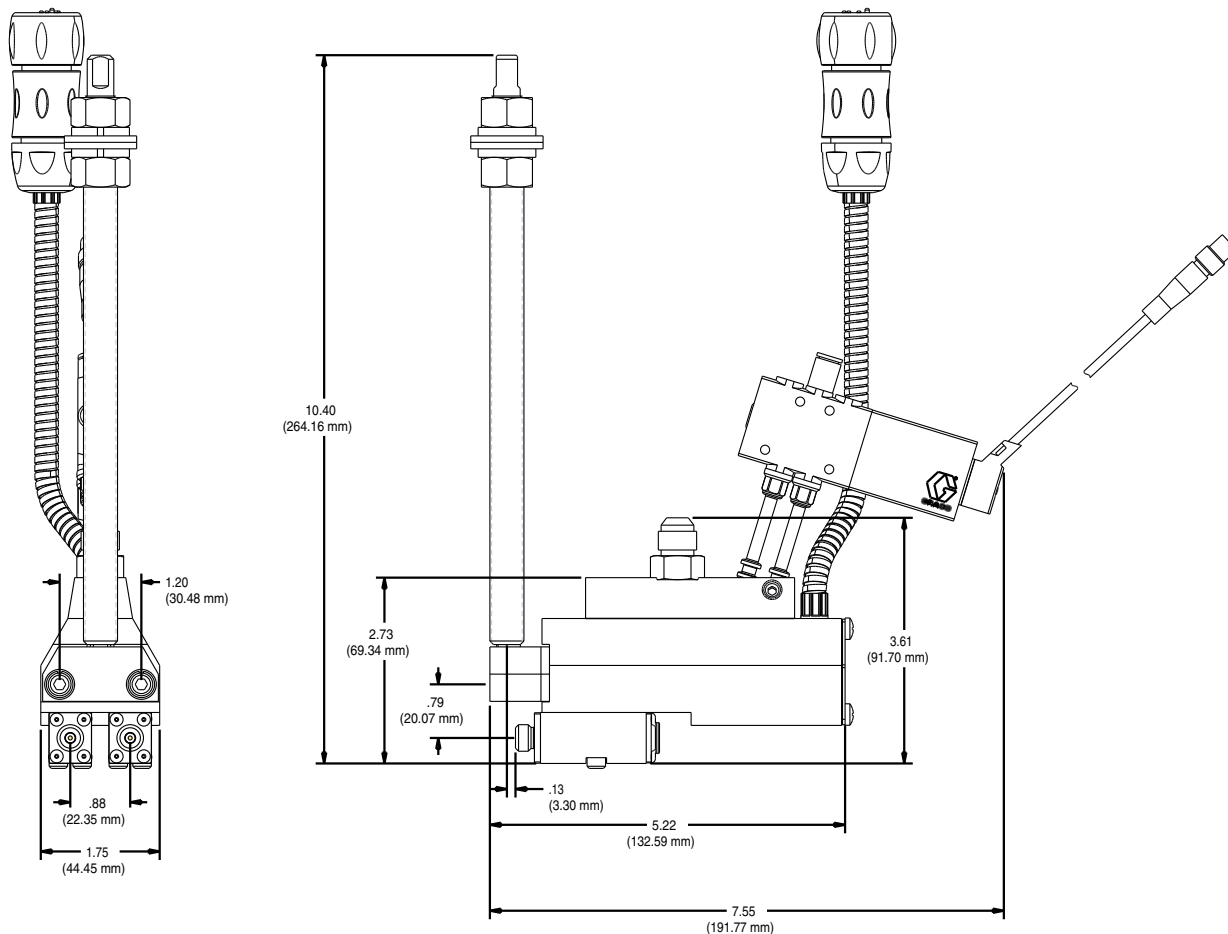
(型号 25B033、25B036)



ti27397a

薄型双通道尺寸

(型号 25B027、25B030)



技术数据

InvisiPac GM100 Plug-Free 热熔胶涂布机		
	美制	公制
速度	> 10,000 转/分钟	
加热时间	< 10 分钟便能加热到 350° F (240 伏交流时)	< 10 分钟便能加热到 176° C (240 伏交流时)
电气服务	薄型 : 200-240 伏 , 50-60 赫兹 , 150 瓦	
	双通道薄型 : 200-240 伏 , 50-60 赫兹 , 300 瓦	
	四通道薄型 : 200-240 伏 , 50-60 赫兹 , 375 瓦	
	双通道标准 : 200-240 伏 , 50-60 赫兹 , 300 瓦	
	四通道标准 : 200-240 伏 , 50-60 赫兹 , 375 瓦	
最大流体工作压力	1500 磅/平方英寸	10.3 兆帕 , 103 巴
最大气压	80 磅/平方英寸	0.5 兆帕 , 5.5 巴
最小气压	65 磅/平方英寸	0.44 兆帕 , 4.4 巴
最高工作温度	400° F	204° C
储存环境温度范围	32°-122° F	0°-50° C
工作环境温度范围	32°-122° F	0°-50° C
电磁阀气流速率	1.0 Cv	
接液零配件	铝、碳钢、不锈钢、碳化物、黄铜、耐化学腐蚀密封件、铬	
电线组件		
24W087、24X039 或 24X760	铂 100 (385) RTD	
24W088、24X040 或 24X761	镍 120 RTD	
电磁阀控制电压		
24X038	24 VDC	
噪音		
根据 ISO 3744 标准在距离涂布机 6.5 英尺 (2 米) 远处以 80 磅/平方英寸 (550 兆帕 , 5.5 巴) 的压力测量的声压	不含消音器 : 89.2 dB(A) 包含消音器 : 78.4 dB(A)	

Graco 延长保修

Graco 保证本文件引用的所有设备均由 Graco 生产，并且以名誉担保材料和工艺在销售给初始购买者的当日无缺陷。除了 Graco 公布的任何特别、延长、或有限担保以外，Graco 将从销售之日起算提供 18 个月的担保期，修理或更换任何 Graco 认为有缺陷的设备部件。本担保仅适用于按照 Graco 书面建议进行安装、操作及维护的设备。

Graco 保证本文件引用的所有设备均由 Graco 生产，并且以名誉担保材料和工艺在销售给初始购买者的当日无缺陷。除了 Graco 公布的任何特别、延长、或有限担保以外，Graco 将从销售之日起算提供十二个月的担保期，修理或更换任何 Graco 认为有缺陷的设备零配件。本担保仅适用于按照 Graco 书面建议进行安装、操作及维护的设备。

对于一般性的磨损或者由于安装不当、误用、磨蚀、锈蚀、维修保养不当或不正确、疏忽、意外事故、人为破坏或用非 Graco 公司的零配件代替而导致的任何故障、损坏或磨损均不包括在本担保书的担保范围之内而且 Graco 公司不承担任何责任。Graco 也不会对由非 Graco 提供的结构、附件、设备或材料与 Graco 设备不兼容，或不当设计、制造、安装、操作或对非 Graco 提供的结构、附件、设备或材料维护所导致的故障、损坏或磨损不负责任。

本担保书的前提条件是，以预付运费的方式将声称有缺陷的设备送回给 Graco 公司授权的经销商，以核实所声称的缺陷。如果核实声称缺陷，Graco 将免费修理或更换所有缺陷零配件。设备将返还给最初购买者手里，运输费预付。如果检查发现设备无任何材料或工艺缺陷，则会对修理收取合理费用，该费用包括零配件、人工和运输费。

该保修具有唯一性，可代替任何其他保证，无论明示或暗示，包括但不限于保证适销性或适用某特定目的的保证。

以上所列违反担保情况下 Graco 公司的唯一责任和买方的唯一赔偿。买方同意无任何其他补救措施（包括但不限于利润损失、销售损失、人员伤亡或财产损害的意外损害或继发性损害，或任何其他意外损失或继发性损失）。任何针对本保修的诉讼必须在设备售出后二（2）年内提出。

对与销售的但不是 Graco 生产附件、设备、材料或零部件，Graco 不做任何担保，放弃所有隐含适销性和适用于某一特定用途的担保。所售物品，但不是由 Graco（如马达、开关、软管等）生产；如果有，但作为设备的制造商，这些物品将享受担保。Graco 将为购买者提供合理帮助，以帮助购买者对违反这些担保的行为进行索赔。

无论在什么情况下，不管是由于违反合同、违反担保、Graco 公司的疏忽或者其他原因，Graco 公司都不承担由于供应下列设备或由于至此售出的任何产品或其他物品的配备、执行或使用而产生的间接、附带、特殊或从属损害的赔偿责任。

FOR GRACO CANADA CUSTOMERS

The Parties acknowledge that they have required that the present document, as well as all documents, notices and legal proceedings entered into, given or instituted pursuant hereto or relating directly or indirectly hereto, be drawn up in English. Les parties reconnaissent avoir convenu que la rédaction du présent document sera en Anglais, ainsi que tous documents, avis et procédures judiciaires exécutés, donnés ou intentés, à la suite de ou en rapport, directement ou indirectement, avec les procédures concernées.

Graco 信息

关于 InvisiPac 的更多信息，请访问网站 www.InvisiPac.com。

若要下订单，请与您的 Graco 经销商联系，或致电确定最近的经销商。

关于技术协助或客户服务，请拨打免费电话：1-800-458-2133。

本文件中的所有书面和图像数据均为本文刊发时的最新产品信息。

Graco 保留随时修改的权利，恕不另行通知。

有关专利信息，请参看 www.graco.com/patents。

技术手册原文翻译。This manual contains Chinese. MM 334627

Graco 总部：明尼阿波利斯

国际办事处：比利时、中国、日本、韩国

GRACO INC. 和分支机构 • P.O. BOX 1441 • MINNEAPOLIS MN 55440-1441 • USA

版权所有 2012，Graco Inc. 所有 Graco 生产地点已通过 ISO 9001 认证。

www.graco.com

修订版 H，2018 年 7 月