

SEVERE-DUTY


Pumpar av rostfritt stål

308106U

Rev. E

Artikelnr. 223843, serie A
President®-pump, tryckförhållande 30:1

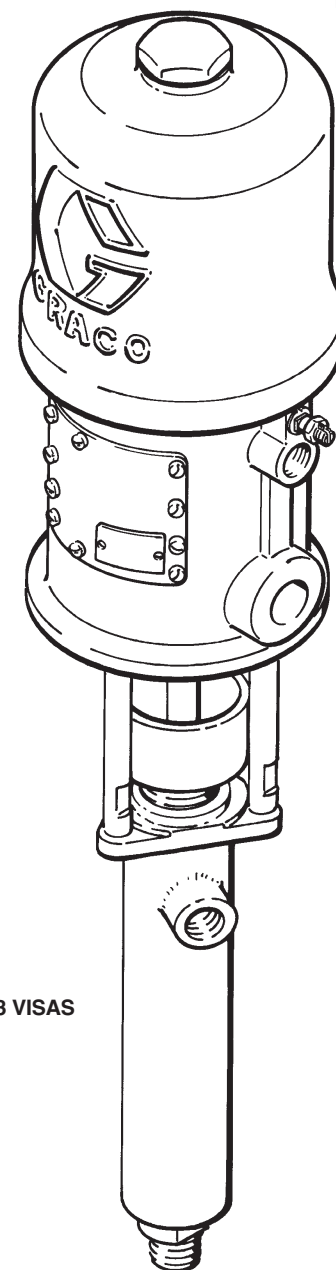
25,0 MPa (250 bar) maximalt arbetstryck
0,8 MPa (8 bar) maximalt luftryck

 II 2 G T3

Artikelnr. 223844, serie A
Monark®-pump, tryckförhållande 15:1

18,5 MPa (185 bar) maximalt arbetstryck
1,25 MPa (12,5 bar) maximalt luftryck

 II 1/2 G T3
ITS03ATEX11228



MODELL 223843 VISAS



Läs viktiga säkerhetsinstruktioner och anvisningar.
Innehållsförteckning finns på sidan 2.

GRACO N.V.; Industrieterrein — Oude Bunders;
Slakweidestraat 31, 3630 Maasmechelen, Belgium
Tel.: 32 89 770 700 – Fax: 32 89 770 777
©COPYRIGHT 1991, GRACO INC.

BEPRÖVAD KVALITET, LEDANDE TEKNIK

 0359

Innehåll

Säkerhetsföreskrifter	2
Installation	6
Drift	9
Felsökningstabell	12
Reservdelar	16
Tekniska data	20
Hålschema för monteringshål	22
Garanti	24

Symboler

Varningssymbol



Symbolen uppmärksammar på risken för allvarlig eller t o m dödlig kroppsskada om du inte följer anvisningarna.

Symbolen försiktighet



Denna symbol uppmärksammar på risken för att utrustningen skadas eller förstörs om ni inte följer anvisningarna.

⚠ VARNING



ANVISNINGAR

RISKER VID FELAKTIG ANVÄNDNING

Felaktig användning av utrustningen kan medföra att komponenter spricker eller fungerar på felaktigt sätt och orsaka allvarliga personskador.

- Utrustningen är endast avsedd för yrkesmässig användning.
- Läs alla handböcker, skyltar och etiketter innan utrustningen används.
- Använd endast utrustningen till vad den är avsedd för. Kontakta din Graco-återförsäljare om ni är osäker.
- Ändra inte och bygg inte om utrustningen. Använd endast Graco originalreservdelar och tillbehör.
- Kontrollera utrustningen dagligen. Byt ut eller reparera slitna eller skadade komponenter omedelbart.
- Överskrid inte maximala arbetstrycket för den komponent i systemet som har lägst märktryck. Maximala arbetstrycket för denna utrustning finns angivet i avsnittet **Tekniska data** på sidorna 20 och 21.
- Använd vätskor och lösningsmedel som inte reagerar med materialet i de delar som kommer i kontakt med vätskan. Information finns i avsnittet **Tekniska data** i handböckerna. Läs föreskrifterna från tillverkaren av vätska och lösningsmedel.
- Dra inte i slangarna för att flytta utrustningen.
- Dra slangar så att de inte blir överkörda, inte går emot vassa kanter, inte fastnar i rörliga delar eller kommer i kontakt med heta komponenter. Utsätt inte Graco-slangar för högre temperatur än 82°C och lägre än -40°C.
- Bär hörselskydd vid sprutning med denna utrustning.
- Lyft inte trycksatt utrustning.
- Följ svenska regler beträffande brand- och elsäkerhet och allmänt arbetarskydd.



RISKER MED GIFTIGA VÄTSKOR

Farliga vätskor och giftiga ångor kan orsaka allvarliga t o m dödliga skador om de stänker i ögon och på hud, inandas eller sväljs.

- Ta reda på de specifika riskerna som finns med den vätska ni använder.
- Förvara farliga vätskor i godkända behållare. Deponera farliga vätskor hos godkänd mottagningsstation.
- Bär alltid skyddsglasögon, handskar, kläder och andningsskydd enligt rekommendationer från tillverkaren av vätskan och lösningsmedlet.



RISKER MED RÖRLIGA DELAR

Rörliga delar, t ex luftmotorkolven kan klämma eller slita av fingrar.

- Håll er borta från rörliga delar när pumpen startas och körs.
- Följ **Anvisningar för tryckavlastning**, på sidan 9, innan du gör service på utrustningen så att den inte oväntat startar.

! VARNING



INTRÄNGNINGSRISK

Strålar från pistolen/doseraren, läckor eller brustna komponenter kan tränga genom huden in i kroppsvävnaderna och orsaka extremt allvarliga kroppsskador som t o m kan kräva amputation. Vätskestänk i ögon eller på hud kan också orsaka allvarliga skador.



- Vätska som trängt genom huden kan se ut som ett vanligt skärsår men är en allvarlig skada. **Sök läkarvård omedelbart.**
- Rikta inte pistolen mot någon eller någon kroppsdel.
- Håll inte hand eller fingrar över sprutmunstycket.
- Försök inte stoppa eller rikta om läckstrålar med handen, någon kroppsdel, handske eller trasa.
- Försök inte "blåsa tillbaka" vätska, detta är inte ett system med luftsönderdelning.
- Se till att munstycket och munstycksskyddet alltid är monterat på pistolen vid sprutning.
- Se före sprutning till att säkerhetsspärren fungerar.
- Lås avtryckarspärren när sprutningen avbryts.
- Följ **Anvisningar för tryckavlastning** på sidan 9 varje gång ni uppmanas att avlasta trycket, slutar spruta, rengör, kontrollerar eller utför underhåll på utrustningen samt vid montering eller rengöring av munstycket.
- Dra åt alla vätskeanslutningar före sprutning.
- Kontrollera slangar, rör och kopplingar dagligen. Byt ut slitna och skadade delar omedelbart. Försök inte reparera högtryckskopplingar, hela slangen måste bytas.
- Använd endast av Graco godkända slangar. Ta inte bort spiralskydden som finns där för att skydda mot slangbrott orsakade av knäckar och skarpa böjar intill kopplingarna.



BRAND- OCH EXPLOSIONSRISK

Felaktig jordning, dålig ventilation, öppen eld och gnistor innebär risker och kan resultera i brand eller explosion och allvarliga kroppsskador.



- Jorda utrustningen och arbetsstycket. Se avsnittet **Jordning** på sidan 6.
- **Avbryt sprutningen omedelbart** om det bildas gnistor av statisk elektricitet eller om du får elektriska stötar när du använder utrustningen. Använd inte utrustningen förrän du lokaliserat och rättat till felet.
- Se till att ventilera med frisk luft så att inte brandfarliga ångor ansamlas från lösningsmedel eller vätskan som sprutas.
- Håll sprutboxen ren från skräp, inräknat lösningsmedel, trasor och bensin.
- Koppla från elektriska apparater i sprutboxen.
- Släck öppen eld och sparlågor i sprututrymmet.
- Rök inte i sprututrymmet.
- Slå inte om strömbrytare i sprutboxen under sprutning eller om där finns ångor.
- Kör inte bensinmotorer i sprutboxen.

Installation

Jordning

! VARNING



BRAND- OCH EXPLOSIONSRISK

Jorda systemet enligt nedan innan pumpen startas. Läs också avsnittet **BRAND- OCH EXPLOSIONSRISK** på sidan 4.

1. *Pump:* Lossa muttern för jordningshylsan (W) och bricka (X). Stick in ena änden av en jordningskabel med minst 1,5 mm² tvärsnittsarea (Y) i skåran på hylsan och dra åt muttern ordentligt. Se Fig. 1. Anslut kabelns andra ände till jord. Beställningsnummer för jordkabel och klämma är: 237569.
2. *Luft- och vätskeslangar:* använd endast elektriskt ledande slangar med en sammanlagd längd av 150 m så att säker jordning erhålls.
3. *Tryckluftskompressor:* enligt tillverkarens rekommendationer.
4. *Sprutpistol:* jordning fås genom anslutning till en korrekt jordad vätskeslang och pump.

5. *Föremål som sprutas:* enligt norm.
6. *Vätskebehållare:* enligt norm.
7. *Alla lösningsmedeltunnor som används vid renspolning,* enligt norm. Använd endast plåttunnor, som leder ström, ställda på en jordad yta. Ställ inte tunnan på en ickeledande yta, t ex papper eller kartong, som bryter jordningskretsen.
8. *Håll alltid någon metalldel på sprutpistolen stadigt mot den jordademetalлтunnan och aktivera sedan pistolen så att jordningskretsen är sluten vid renspolning eller tryckavlastning.*

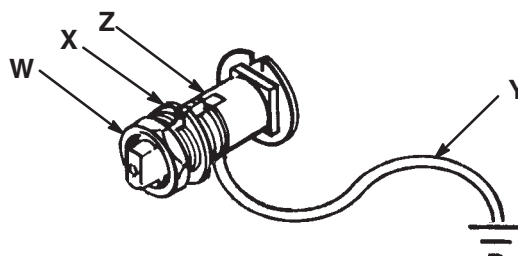
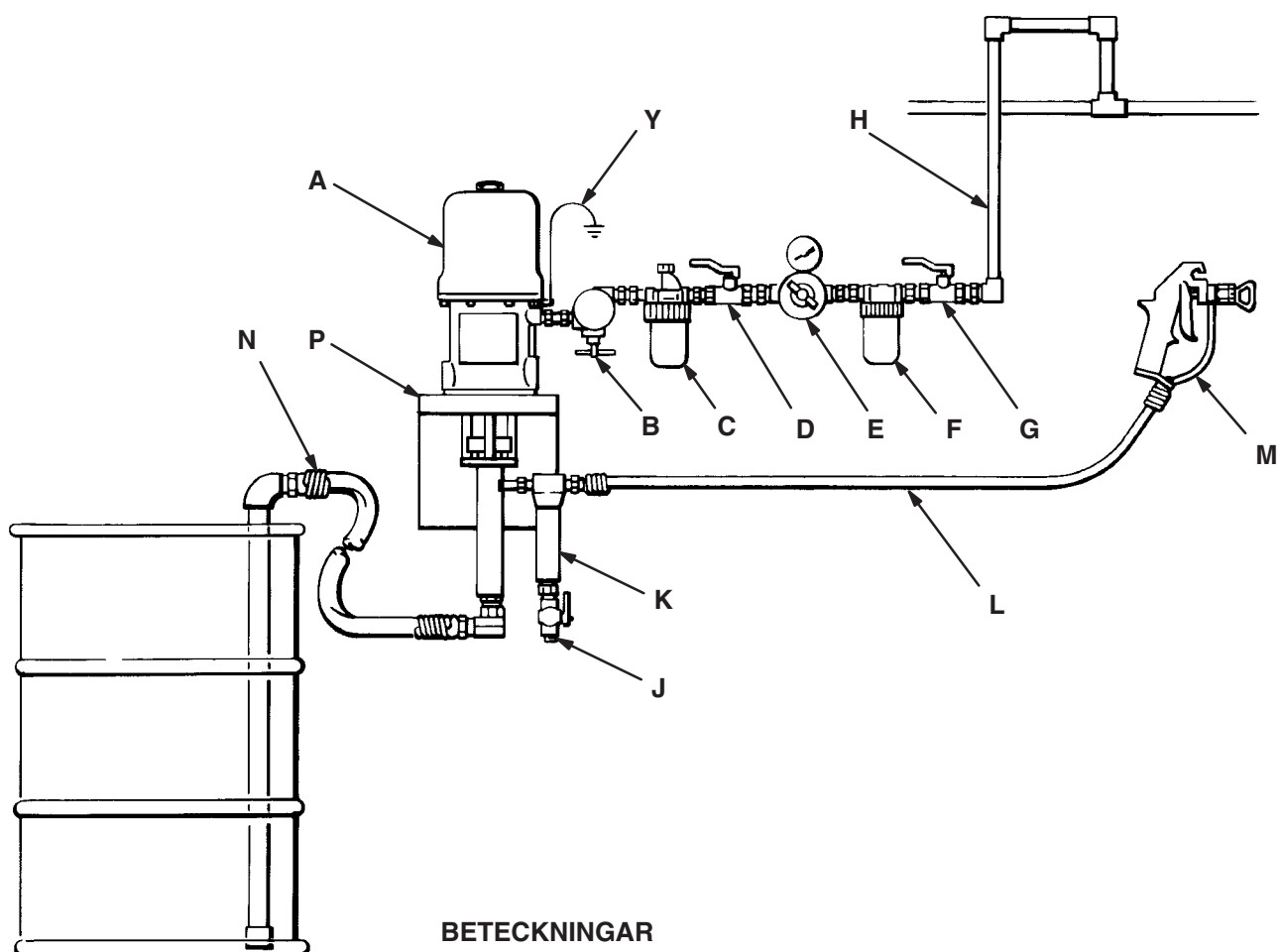


Fig. 1

Installation

Exempelinstallation



BETECKNINGAR

- A Pump
- B Säkerhetsventil mot pumprusning
- C Tryckluftsmörjdon
- D Avluftande huvudluftkran (måste finnas, för pumpen)
- E Tryckluftregulator för pump
- F Luftfilter
- G Avluftande huvudluftkran, (för tillbehör)
- H Tryckluftslang
- J Dräneringskran för vätska (måste finnas)
- K Vätskefilter
- L Vätskeslang
- M Sprutpistol
- N Vätskesugslang
- P Väggfäste
- Y Jordledning (måste finnas)

Installation

OBSERVERA: Referensnummer och bokstäver inom parentes i texten refererar till beteckningarna i figurer och sprängskissen.

Vänd dig till din Graco-återförsäljare beträffande tillbehör. Se till att tillbehören passar och har tillräckligt märktryck för att kunna användas i ditt system, om du köper dem från annat håll.

Exempelinstallationen i Fig. 7 är endast en vägledning för val och installation av systemkomponenter och tillbehör. Ta kontakt med er Graco-distributör som kan ge er råd och assistans vid utformning av ett system som passar era specifika behov.

Systemtillbehör

Se skissen Exempelinstallation på sidan 7.

VARNING

Två tillbehör måste finnas i systemet: En avluftande luftkran (D) och en dräneringskran för vätska (J). Tillbehören minskar risken för allvarliga personskador, inklusive injektionsskador och vätskestänk i ögon och på hud och skador orsakade av rörliga delar när du justerar eller reparerar pumpen.

Den avluftande huvudluftkranen släpper ut luft mellan kranen och pumpen när kranen stängts. Instängd luft kan annars få pumpen att slå oväntat. Montera kranen nära pumpen.

Färgdräneringskranen avlastar vätskestrycket i kolvpumpen, slangen och pistolen. Enbart aktivering av pistolen kan vara otillräckligt.

Tillbehör

Montera pumpen (A) så att den passar för planerad installation. Pumpdimensioner och monteringshålens hålschema finns på sidan 22.

Luft- och vätskeslangar

Se till att tryckluftslangar och vätskeslangar är rätt dimensionerade och har tillräckligt märktryck för ert system. Använd endast elektriskt ledande slangar. Färgslangar måste vara försedda med spiralskydd i båda ändar.

Anslut en jordad vätskeslang (L) på pumpens 3/8 npt(f) vätskeutlopp. En kort böjlig slang mellan huvudvätskeslangen (L) och pistolen (M) medger friare pistolrörelser.

Anslut en vätskesugslang (N) till pumpens 3/4 npt(m) vätskeintag.

Använd en jordad tryckluftslang (H) med (minst) 13 mm (1/2") inv. dia. för tryckluftsmatning till pumpen.

Trycklufttillbehör

Montera följande tillbehör på plats enligt Exempelinstallationen, med användning av adaptrar där så krävs:

- **En säkerhetsventil (B)** som känner när pumpen rusar och automatiskt stänger av luften till motorn. Stora skador kan uppstå på en rusande pump. Montera närmast pumpens luftintag.
- **Ett luftsmörjdon (C)** smörjer luftmotorn automatiskt.
- **En avluftande huvudluftkran (D)** måste finnas i systemet för att släppa ut luft som stängs in mellan kranen och luftmotorn när kranen stängs, (se **VARNING** till vänster). Se till att kranen lätt kan nås från pumpen och att den monteras **efter** tryckluftregulatorn.
- **En luftregulator (E)** som styr pumphastighet och vätskestryck genom att reglera luftrycket till pumpen. Montera regulatorn nära pumpen men **före** huvudkranen med utlopp för luft.
- **Ett luftfilter (F)** avlägsnar skadlig smuts och fukt ur tryckluften.
- **En andra avluftande luftkran (G)** frigör tillbehören som är anslutna på luftmatningen så att service kan utföras. Montera före alla övriga luftdrivna tillbehör.

Vätskematningstillbehör

Montera följande tillbehör på plats enligt exempelinstallationen, med användning av adaptrar där så krävs:

- **En vätskedräneringskran (J)** måste finnas i systemet för tryckavlastning av slang och pistol, (se **VARNING** till vänster). Montera dräneringskranen så att den pekar nedåt men så att handtaget pekar uppåt när kranen öppnats.
- **Ett vätskefilter (K)** filtrerar skadliga partiklar ur vätskan.
- **En pistol (M)** avger vätskan. Pistolen i exempelinstallationen är en högtryckssprutpistol.

Drift

Anvisningar för tryckavlastning

VARNING



INTRÄNGNINGSRISK

Vätska under högt tryck kan tränga in genom huden och orsaka allvarliga skador. För att minska risken för vätskeinträngningsskador ska ni följa **Anvisningar för tryckavlastning** varje gång ni:

- uppmanas att avlasta trycket,
- avbryter sprutningen,
- kontrollerar eller utför service på någon del av systemet,
- och monterar eller rengör munstycket.

1. Lås pistolens säkerhetspärr.
2. Stäng av luften till pumpen.

3. Stäng den avluftande huvudluftkranen (måste finnas i systemet).
4. Frigör sprutpistolens säkerhetspärr.
5. Håll en metalldel av pistolen mot sidan av en jordad metallburk och tryck av pistolen i burken för att avlasta trycket.
6. Lås pistolens säkerhetspärr.
7. Öppna dräneringskranen, (måste finnas i systemet), och håll ett kärl redo för att fånga upp spillet.
8. Låt dräneringskranen stå öppen tills du ska använda sprutan igen.

Misstänker du att munstycket eller slangen är helt igensatt eller att trycket inte avlastats helt sedan du följt anvisningarna ovan, ska du lossa munstycksskyddets hållmutter eller slangkopplingen mycket sakt och avlasta trycket gradvis, lossa sedan helt. Gör sedan ren slang och munstycke.

Drift

VARNING

Rörliga delar kan klämma eller slita av fingrar och andra kroppsdelar. Luftmotorkolven (mellan luftmotorplåtarna, P), rör sig när luft matas till motorn. Se Fig. 2. Kör därför aldrig pumpen med motorplåtarna borttagna.

Spola ren pumpen innan den tas i bruk

Pumpen är provad med tunn motorolja vilken lämnats kvar som skydd för dpumpkomponenterna. Spola ur oljan med lämpligt lösningsmedel innan pumpen tas i bruk om vätskan du använder kan förorenas av oljan. Låt lösningsmedlet cirkulera tills pumpen är ordentligt rensad om den används för matning av ett cirkulerande system.

VARNING



BRAND- OCH EXPLOSIONSRISK

Jorda systemet enligt anvisningarna i avsnittet **Jordning** på sidan 6 innan pumpen startas. Läs också avsnittet **BRAND- OCH EXPLOSIONSRISK** på sidan 4.

Start och inställning av pumpen

Se **Exempelinstallation** på sidan 7. Stäng luftregulatorn (E) och den avluftande huvudluftkranen (D). **MONTERA INTE MUNSTYCKET ÄNNU!**

Anslut en sugslang (N) på pumpens vätskeintag. Håll en metalldel på sprutpistolen (M) stadigt mot kanten av ett jordat metallkärl och håll avtryckaren öppen. Öppna sedan pumpens avluftande huvudluftkran (D). Öppna nu luftregulatorn sakta tills pumpen startar, cirka 280 kPa (2,8 bar).

Låt pumpen sakta slå tills all luft tryckts ur pumpen och alla slangar är helt fyllda. Släpp avtryckaren och koppla in säkerhetsspärren. Pumpen ska stanna av trycket när avtryckaren släpps.

VARNING

Följ alltid **Anvisningar för tryckavlastning**, på sidan 9, varje gång du uppmanas att avlasta trycket, så minskas risken för allvarliga kroppsskador.

Följ **Anvisningar för tryckavlastning** och montera sedan munstycket på pistolen.

Pumpen startar och stannar när pistolen öppnas och stängs när pumpen och slangar är urluftade och lufttrycket är lämpligt. I ett cirkulerande system ökar och minskar pumphastigheten efter matningsbehovet tills tryckluften stängs av.

Använd en lämpligt dimensionerad luftregulator (E) för styrning av pumphastighet och vätsketryck. Kör alltid med det lägsta lufttryck som krävs för önskat resultat. Högre tryck slösar vätska och sliter pumptätningar och munstycke i onödan.

VARNING

För att minska risken för att maximala arbetstrycket i systemet överskrids, vilket kan orsaka komponentbrott och ge svåra personskador ska du aldrig överskrida specificerat *maximalt matningslufttryck* som anges på pumpen och i avsnittet **Tekniska data** på sidorna 20 och 21.

Se till att tätmuttern/våtkoppen (4) är fylld med Graco halstätningsvätska (TSL) eller motsvarande så förlängs tätningarnas livslängd. Justera tätmuttern varje vecka så att den är lagom åtdragen för att hindra läckage. Dra inte åt för hårt. Se Fig. 2. Följ alltid **Anvisningar för tryckavlastning** innan tätmuttern justeras.

Låt aldrig pumpen gå torr efter att vätska pumpats. Torr ökar pumpen hastigheten snabbt till höga värden och den kan skadas. En säkerhetsventil (C) finns som stänger av luftmatningen till pumpen om hastigheten överskrider ett förinställt värde. Se **Exempelinstallation** på sidan 7. Stanna pumpen omedelbart och kontrollera vätskematningen om pumpen snabbt ökar hastigheten eller rusar. Fyll vätskebehållaren om den tömts och luft pumpats in i ledningarna. Lufta pump och slangar eller spola rent och lämna lämplig vätska i systemet. Se till att all luft tas bort ur vätskesystemet.

Drift

! VARNING

Följ alltid **Anvisningar för tryckavlastning**, på sidan 9, varje gång du uppmanas att avlasta trycket, så minskas risken för allvarliga kroppsskador.

Avstängning och skötsel av pumpen

Avlasta trycket när systemet slås av över natten. Stanna alltid pumpen i nedre läget så förhindras vätska att torka in på kolvstången och skada tätningarna.

Renspola alltid pumpen innan vätskan torkat på kolvstången. **Avlasta trycket** efter renspolningen.

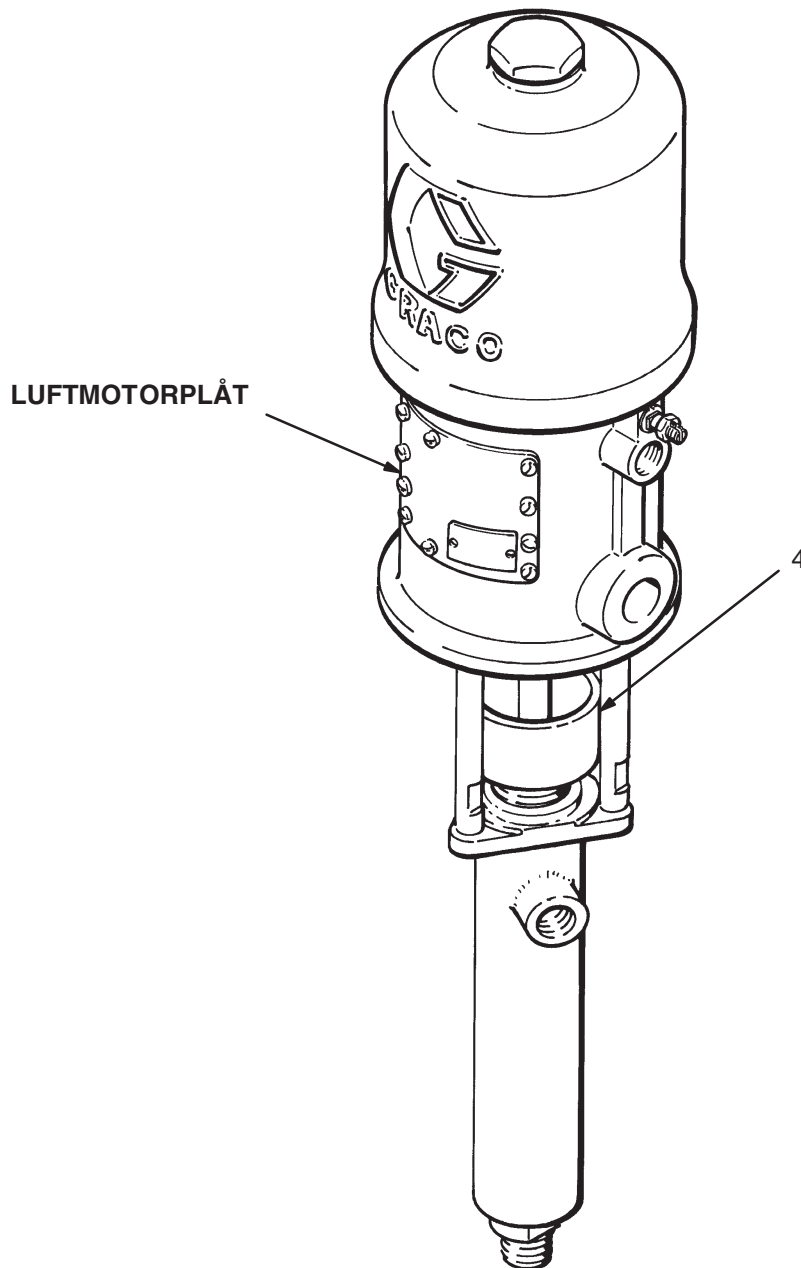


Fig. 2

Felsökning

VARNING

Följ alltid **Anvisningar för tryckavlastning**, på sidan 9, varje gång du uppmanas att avlasta trycket, så minskas risken för allvarliga kroppsskador.

1. **Avlasta trycket.**
2. Undersök alla möjliga problem och lösningar innan pumpen demonteras.

PROBLEM	ORSAK	ÅTGÄRD
Pumpen går inte	Igensatt ledning eller otillräckligt lufttryck	Rensa, öka lufttrycket
	Otillräckligt lufttryck, stängda eller igensatta luftkranar m m.	Öppna, rengör
	Vätskan slut	Fyll på, få bort luft ur pump och vätskeledningar
	Skadad luftventilmekanism, stopp	Utför service på luftmotorn (se 306982 eller 307043)
	Kolvstängan (19) har fastnat på grund av torkad vätska	Rengör, kontrollera eller byt halstätningarna (8, 13), stoppa alltid pumpen i nedersta läget och håll våtkoppen fylld med lämpligt lösningsmedel
Pumpen går men utflödet litet på båda slagen	Igensatt ledning eller otillräckligt lufttryck	Rensa, öka lufttrycket
	Otillräckligt lufttryck, stängda eller igensatta luftkranar m m.	Öppna, rengör
	Vätskan slut	Fyll på, få bort luft ur pump och vätskeledningar
	Igensatt färgledning, kran m. m.	Rengör*
	Tätmuttern (4) för hårt åtdragen	Lossa, (se sidan 10)
	Lossnad tätmutter (4) eller slitna halstätningar (8, 13)	Dra åt tätmuttern, (se sidan 10), byt halstätningarna
Pumpen går men utflödet lågt på nedåtslaget	Intagsventilen står öppen eller är sliten	Rensa, gör service
Pumpen går men utflödet litet på uppåtslaget	Kolvvätskeventilen hålls öppen eller kolvventilen eller tätningarna (8, 13) är slitna	Rensa, gör service
Ojämn eller ökande hastighet	Vätskan slut	Fyll på, få bort luft ur pump och vätskeledningar
	Intagsventilen står öppen eller är sliten	Rensa, gör service
	Kolvvätskeventilen hålls öppen eller kolvventilen eller tätningarna (8, 13) är slitna	Rensa, gör service

* **Avlasta trycket**, koppla loss vätskeslangen och ställ ett kärl vid pumputloppet för att fånga upp vätska när ni ska avgöra om vätskeslangen eller pistolen är igensatt. Öppna luften bara så mycket att pumpen startar, (cirka 1,4 till 2,8 bar [140 till 280 kPa]). Startar pumpen när luften släpps på är slang eller pistol igensatt.

Service

⚠ VARNING

Följ alltid **Anvisningar för tryckavlastning**, på sidan 9, varje gång du uppmanas att avlasta trycket, så minskas risken för allvarliga kroppsskador.

BORTMONTERING AV KOLVPUMPEN

1. Spola om möjligt ren pumpen. Stanna pumpen i nedre vändläget. **Avlasta trycket.**
2. Koppla loss luft- och vätskeslangar. Ta bort pumpen från fästet. Notera relativa läget för utloppet på pumpen mot luftmotorns luftintag.
3. Skruva loss låsmuttrarna (106) på dragstängerna (110). Ta bort stiftet (105). Skruva loss kolvstången (19) från luftmotorn (101). Dra försiktigt av kolv pumpen (102) från luftmotorn (101). Se Fig. 3.
4. Service på kolv pumpen beskrivs på sidan 14. Se medföljande separata handbok (306982 eller 307043).

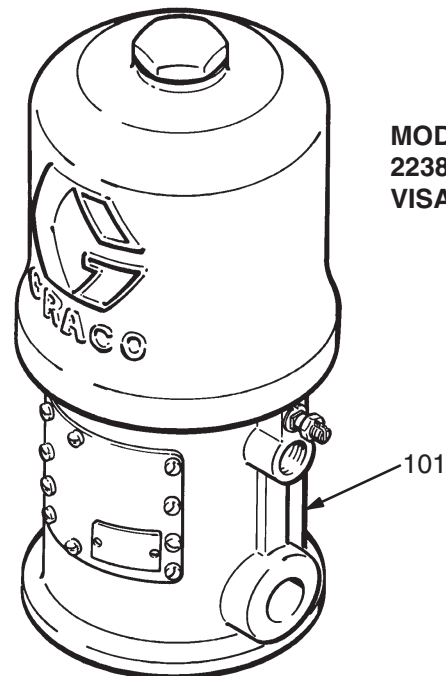
INKOPPLING AV KOLVPUMP

1. Skruva in kolvstången (19) i luftmotorblocket (101). Montera stiftet (105). Rikta pumpens vätskeutlopp relativt motorns luftintag enligt noteringen i steg 2 vid **Demontering av kolv pump**. Se Fig. 3.
2. Sätt på kolv pumpen (102) på distansstängerna (110). Skruva på låsmuttrarna (106) på distansstängerna (110) löst.
3. Montera pumpen och anslut slangarna. Anslut jordledningen om den lossades vid reparationen. Dra åt tätmuttern/våtkoppen (4) till moment 24–27 N.m. Fyll våtkoppen med Graco halstättningsvätska eller motsvarande lösning.
4. Dra åt låsmuttrarna på dragstängerna (106) jämnt till moment 34–41 N.m.
5. Starta pumpen och kör vid cirka 2,8 bar (280 kPa) lufftryck för att kontrollera att den fungerar korrekt.

1 ⚠ Dra åt President till moment 34–41 N.m;
Monark till moment 20–27 N.m.

2 ⚠ Dra åt till moment 24–27 N.m.

3 ⚠ Dra åt till moment 34–41 N.m.



MODELL
223843
VISAS

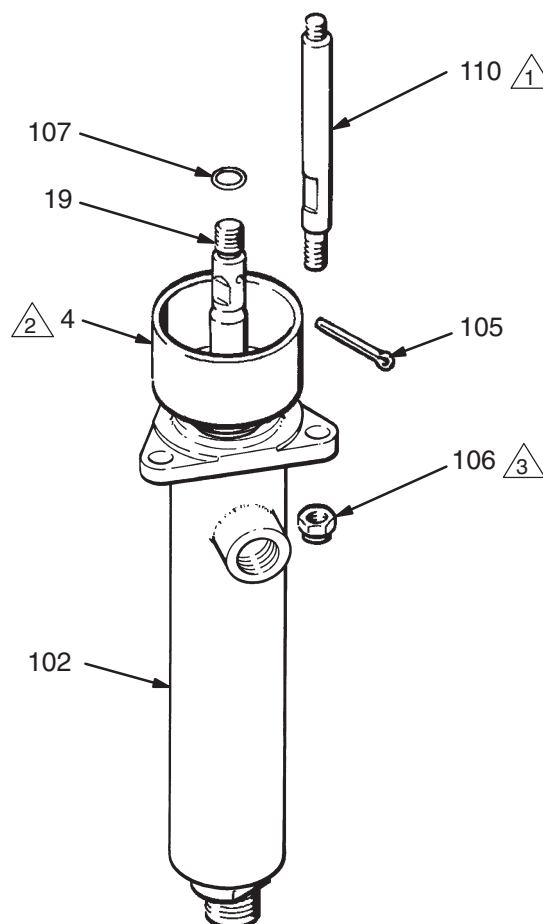


Fig. 3

Service av kolvumpen

Demontering

Lägg alla demonterade delar i ordning så förenklas monteringen. Se Fig. 4.

OBSERVERA: Reservdelssats 235–635 finns att beställa. Använd alla delar i satsen för bästa resultat. Delar som ingår i satsen är märkta med en asterisk, t ex (6*).

Tvätta alla delar vid demonteringen. Kontrollera dem noggrant om de är slitna eller skadade och byt ut efter behov.

1. Ta bort kolvumpen från luftmotorn enligt anvisningarna på sidan 13.
2. Skruva loss intagsventilhuset (1) från utloppshuset (3). Spruta på rostlösningsolja omkring gängorna och knacka försiktigt runt om ventilhuset med en plastklubba om det är svårt att lossa. Se Fig. 4.
3. Ta bort kulstoppstiftet (14), o-ring-hållaren (16), o-ringen (15), styrningen (22) och kulan (7) från intagsventilhuset (1).
4. Lossa tätmuttern (4). Tryck ner kolvstången (19) så långt det går och dra sedan ut den ur utloppshuset (3).
5. Spänn fast de plana ytorna på kolvpinnbulten (2) i ett skruvstycke. Använd en nyckel på de plana ytorna och skruva av kolvstången (19) från kolven. Ta bort kulan (6), hållaren (12), tätningarna (8, 13) och glanderna (17, 18).
6. Ta bort tätmuttern (4), halstätningarna (8, 13) och glanderna (17, 18) från utloppshuset (3).
7. Kontrollera alla delar och se om de är slitna. Tvätta alla delar och gängor med lämpligt lösningsmedel före montering. Inspektera de polerade ytorna på kolvstången (19) och fodret (10) och se om de är repade eller skadade vilket kan orsaka onödigt slitage på tätningarna och läckage. Känn efter med fingrarna eller håll upp delen mot ljuset i vinkel. Se till att kulsätena på kolven (2) och intagshuset (1) inte har hack eller urslagna flisor. Byt ut slitna eller skadade delar.

OBSERVERA: Kontakta er Graco-distributör om fodret (10) behöver bytas och är svårt att få loss.

Hopmontering

1. Fetta in halstätningarna och montera den i utloppshuset (3) en i taget enligt följande, *med läpparna på v-tätningarna vända nedåt*: hanglanden (17*), en PTFE (13*), två läder v-tätningar (8*), en PTFE (13*), en läder (8*), en PTFE (13*), och honglanden (18*). Montera tätmuttern (4) löst. Se Fig. 4.
2. Montera tillbaka fodret (10) i utloppshuset (3) om det demonterats. Se till att packningen sätts i (9*). *Se till att den konade änden på fodret vänds nedåt mot pumpintaget.*
3. Fetta in kolv-tätningarna och montera den på kolvstiftet (2) en i taget enligt följande, *med läpparna på v-tätningarna vända uppåt*: hongland (18*), en PTFE v-tätning (13*), två läder v-tätningar (8*), en PTFE (13*), en läder (8*), en PTFE (13*), hangland (17*), och tätningshållaren (12). Se Fig. 4.
4. Använd INTE gängtätning på kolvstiftet. Sätt kolvkulan (6*) på kolven och skruva i kolvventilen i kolvstången (19). Dra åt till moment 88–102 N.m.
5. Sätt i kolvstången (19) längst ner i utloppshuset (3) och var försiktig så att inte fodret repas (10). Tryck stängan rakt uppåt tills den sticker ut ur tätmuttern (4).
6. Montera kulan (7*), styrningen (22), o-ringen (15*), hållaren (16), och kulstoppstiftet (14) i intagsventilhuset (1). Skruva i intagshuset i utloppshuset (3). Dra åt till moment 102–136 N.m
7. Anslut kolvumpen igen till luftmotorn enligt anvisningarna på sidan 13.

Service

- 1 \triangle Dra åt till moment 24–27 N.m.
- 2 \triangle Dra åt till moment 34–41 N.m.
- 3 \triangle Dra åt President till moment 34–41 N.m;
Monark till moment 20–27 N.m.
- 4 \triangle Dra åt till moment 88–102 N.m.
- 5 \triangle Dra åt till moment 102–136 N.m.
- 6 \triangle Läpparna på V-tätningarna måste vända nedåt.
- 7 \triangle Läpparna på V-tätningarna måste vända uppåt.

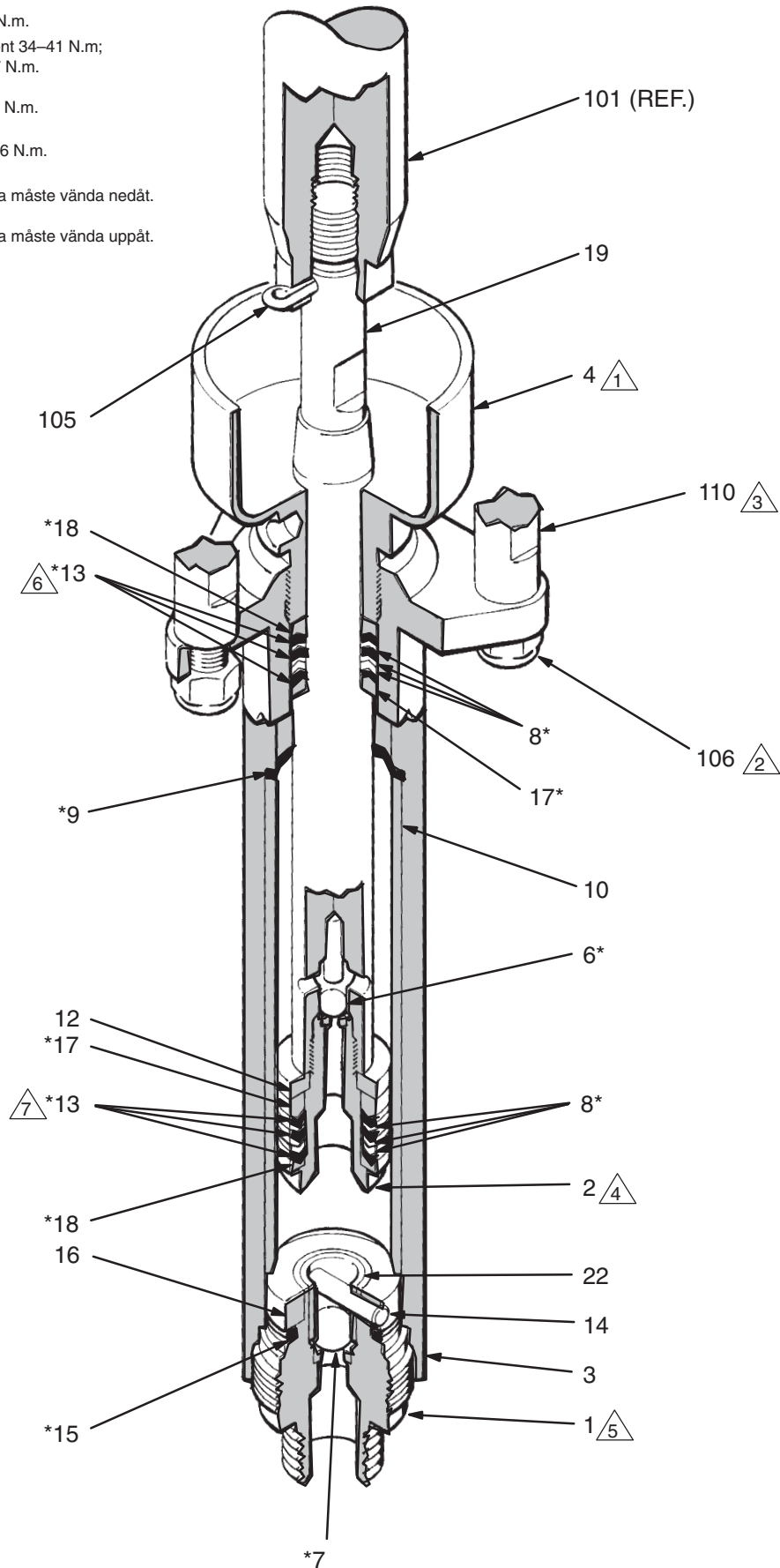
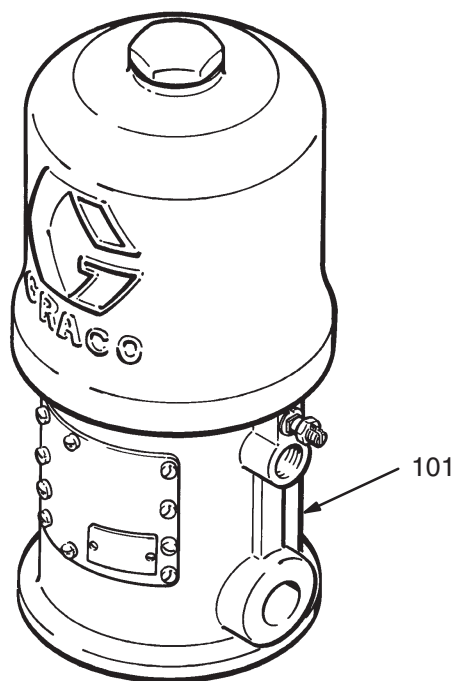


Fig. 4

Reservdelar

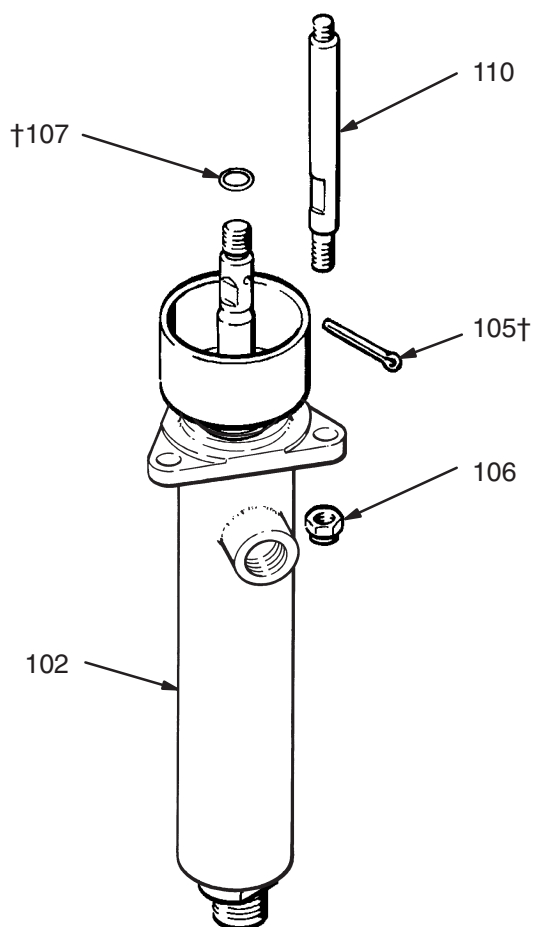
Modell 223843, Series A
 President® Pump med tryckförhållande 30:1
 Inkluderar detaljerna 101–110



REF. NR.	ARTIKEL-NR.	BESKRIVNING	ANTAL
101	207352	LUFTMOTOR Reservdelar, se 306982	1
102	223842	KOLVPUMP Reservdelar, se sidorna 18 och 19	1
105†	101946	STIFT, lås; rostfritt stål; 3,2 mm x 3,8 mm	1
106	101566	LÅSMUTTER; 3/8"–16	3
107†	156082	TÄTNING, o-ring; nitrilgummi	1
110	168221	DISTANSSTÅNG; kolstål; 114 mm mellan ansatserna	3

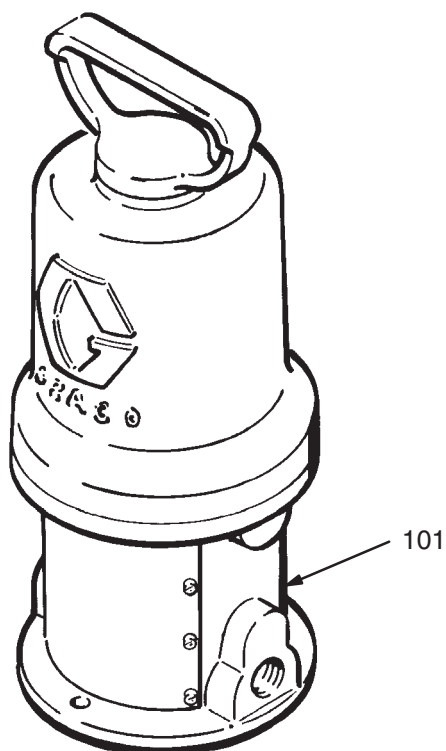
† Rekommenderade reservdelar för "verktygslåda". Håll dessa i lager för att hålla nere stilleståndstiden.

Siffrorna 306 och 307 i beskrivningarna refererar till separata handböcker, vilka medföljer.



Reservdelar

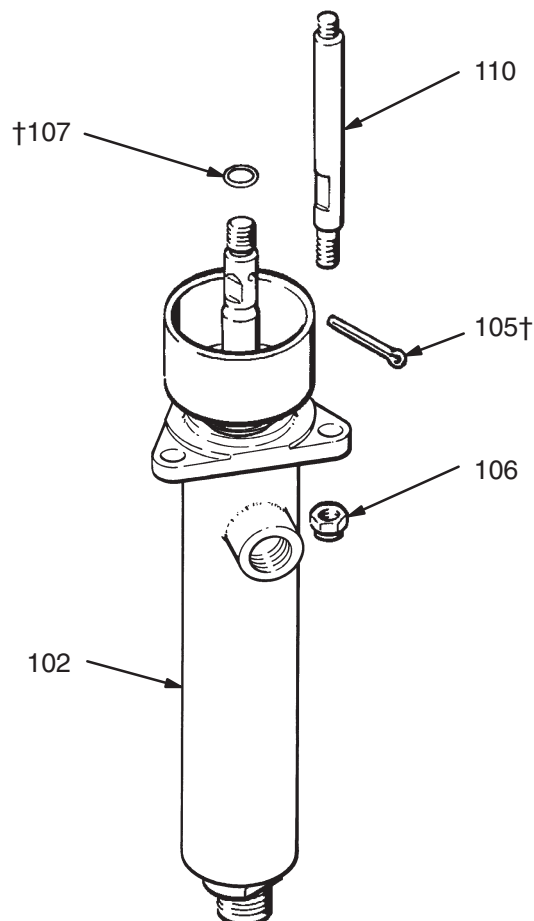
Modell 223844, serie A
 Monark®-pump med tryckförhållande 15:1
 Inkluderar detaljerna 101–110



REF. NR.	ARTIKEL-NR.	BESKRIVNING	ANTAL
101	215363	LUFTMOTOR Reservdelar, se 307043	1
102	223842	KOLVPUMP Reservdelar, se sidorna 18 och 19	1
105†	101946	STIFT, lås; rostfritt stål; 3,2 mm x 3,8 mm	1
106	101566	LÅSMUTTER; 3/8"–16	3
107†	156082	TÄTNING, o-ring; nitrilgummi	1
110	164722	DISTANSSTÅNG; kolstål, 112 mm mellan ansatser	3

† Rekommenderade reservdelar för "verktygslåda". Håll dessa i lager för att hålla nere stilleståndstiden.

Siffrorna 306 och 307 i beskrivningarna refererar till separata handböcker, vilka medföljer.



Reservdelar

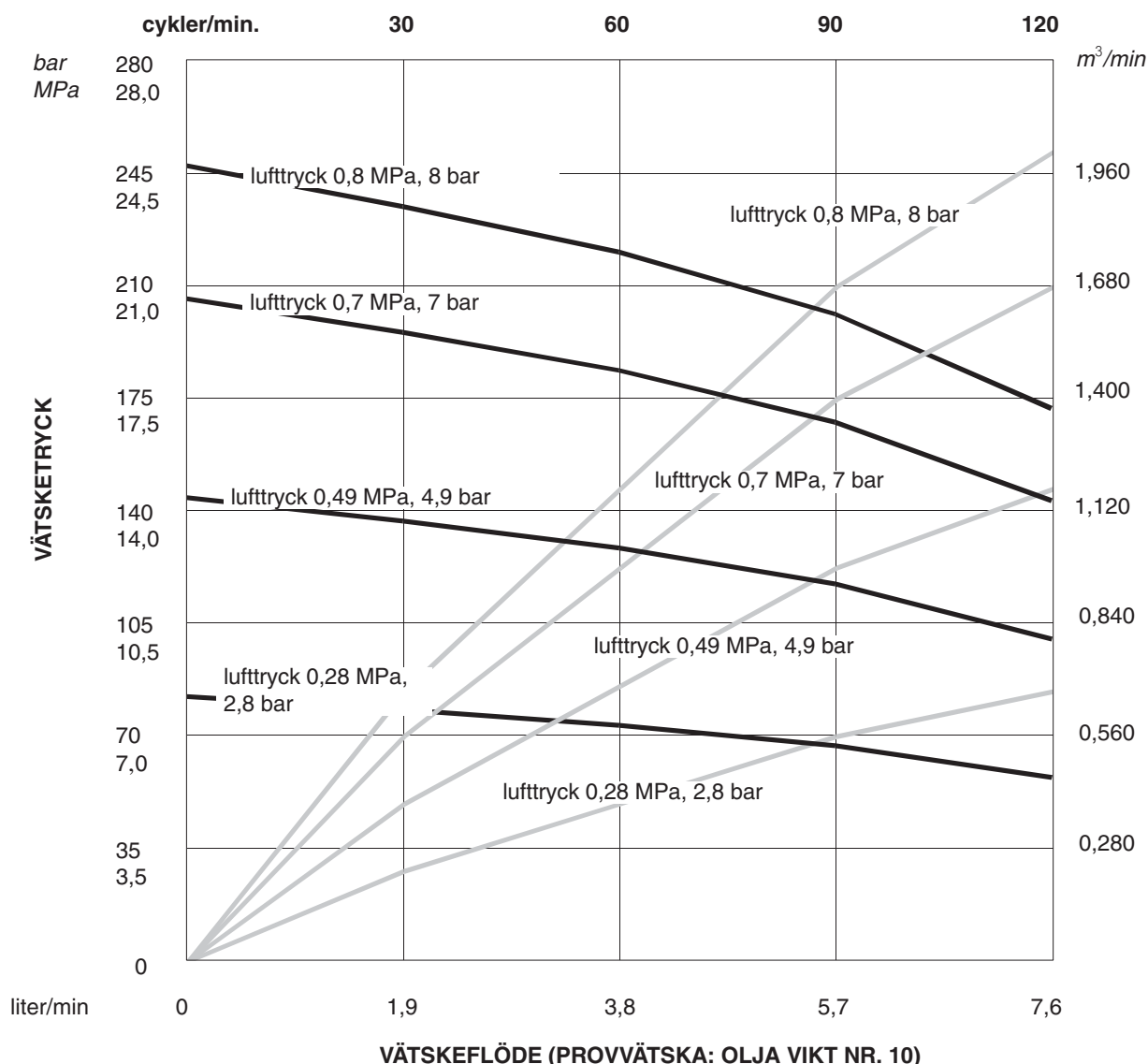
Modell 223842, serie B
Severe-Duty kolvpump av rostfritt stål
 Inkluderar artiklarna 1–22

REF. NR.	ARTIKEL-NR.	BESKRIVNING	ANTAL	REF. NR.	ARTIKEL-NR.	BESKRIVNING	ANTAL
1	223593	HUS, ventil, intag; rostfritt stål med säte av volframkarbid	1	14	186179	STIFT, kulstopp; rostfritt stål	1
2	223565	PINNBULT, kolv; rostfritt stål med säte av volframkarbid	1	15*	165052	O-RING; PTFE	1
3	239137	HUS, utlopp; rostfritt stål	1	16	186183	HÅLLARE, o-ring; rostfritt stål	1
4	223590	TÄTMUTTER/VÅTKOPP; rostfritt stål	1	17*	186182	GLAND, tätning, hane; rostfritt stål	2
6*	105444	KULA, lager; rostfritt stål; dia. 15,8 mm (5/8")	1	18*	186181	GLAND, tätning, hona; rostfritt stål	2
7*	105445	KULA, lager; rostfritt stål; dia. 13 mm (1/2")	1	19	223589	STÅNG, kolv-; rostfritt stål	1
8*	164477	V-TÄTNING, läder	6	20	172479	ETIKETT, varning (ej i bild)	1
9*	164480	PACKNING, plan; PTFE	1	22	186187	STYRNING, kula; rostfritt stål	1
10	178902	FODER, hus; rostfritt stål	1	* <i>Ingår i reservdelssats 235635.</i>			
12†	186184	HÅLLARE, tätning; rostfritt stål	1	† <i>Rekommenderade reservdelar för "verktyglåda". Håll dessa i lager för att hålla nere stilleståndstiden.</i>			
13*	164862	V-TÄTNING; PTFE	6	<i>Siffrorna 306 och 307 i beskrivningarna refererar till separata handböcker, vilka medföljer.</i>			

Tekniska data

Maximalt arbetstryck	25,0 MPa (250 bar)
Maximalt matningslufttryck	0,8 MPa (8 bar)
Pumpslag per 3,8 liter	60
Maximalt vätskeflöde vid 60 pumpslag per min	3,8 liter
Rekommenderad hastighet för optimal pumpplivslängd	15–25 cykler/min; 0,9 till 1,6 liter/min
Luftförbrukning	cirka 0,98 m ³ /min vid 3,8 liter/min vid 0,7 MPa (7 bar) lufttryck
Vikt	cirka 11 kg
Material i delar som kommer i kontakt med vätskan	kvaliteterna AISI 304, 316, 420, och 17–4 PH av rostfritt stål förokromning; volframkarbid; PTFE; läder

BETECKNINGAR: Vätskeutloppstryck – Svarta kurvor
Luftförbrukning – Grå kurvor



Gör så här **för att ta reda på utloppstrycket** (bar) vid ett givet vätskeflöde (lpm) och drifttryck (bar):

1. Sök önskat vätskeflöde i diagrammets nederkant.
2. Följ den vertikala linjen upp till där den korsar kurvan för önskat utloppstryck för vätskan (svart). Följ kurvan ut till skalan till vänster, där finns vätskans utloppstryck.

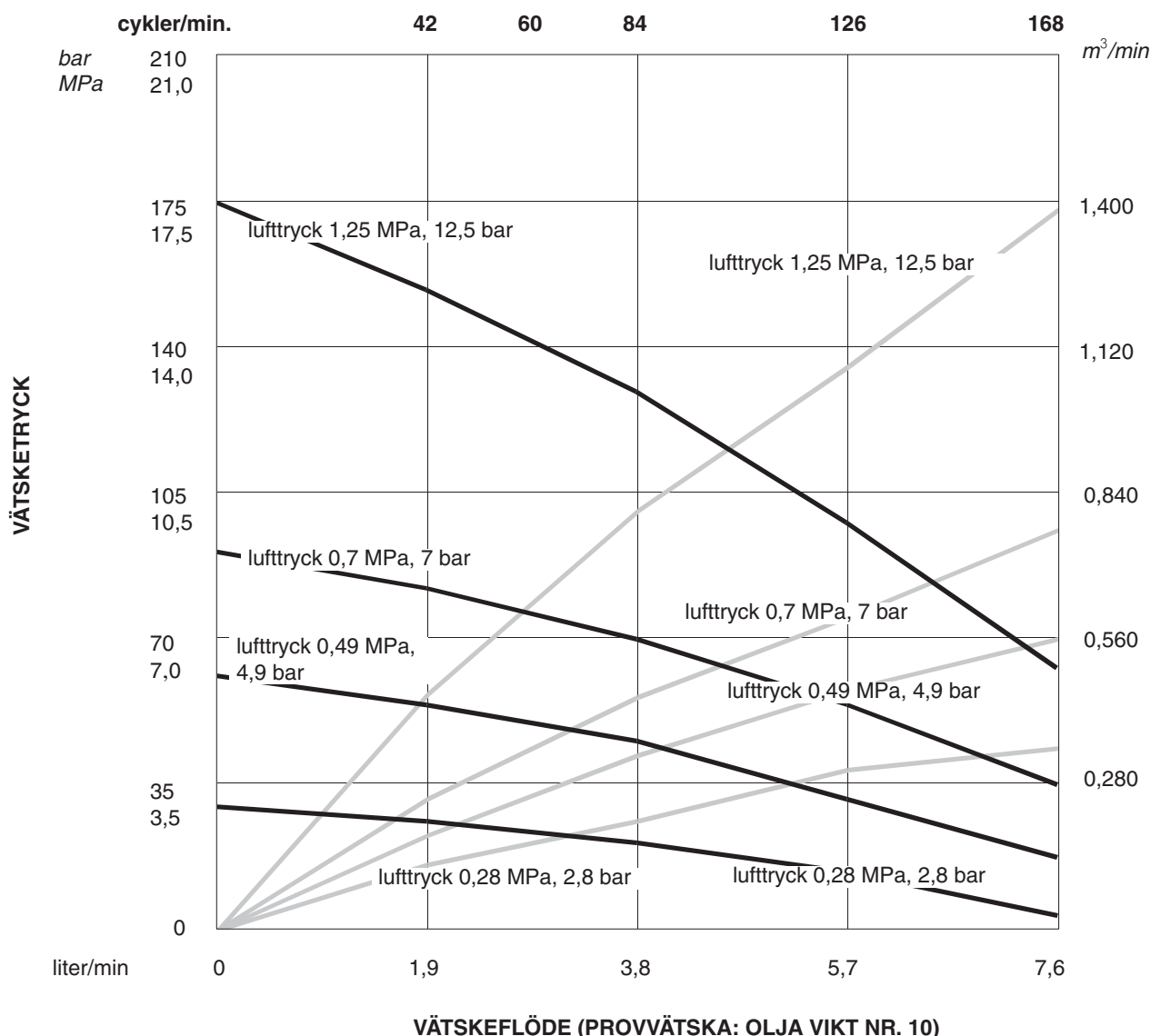
Gör så här **för att ta reda på pumpens luftförbrukning** (m³/min) vid ett givet vätskeflöde (lpm) och lufttryck (bar):

1. Sök önskat vätskeflöde i diagrammets nederkant.
2. Gå rakt upp till kurvan med vald luftförbrukning (grå). Gå ut till höger och läs av luftförbrukningen.

Tekniska data

Maximalt arbetstryck	18,5 MPa (185 bar)
Maximalt matningslufttryck	1,25 MPa (12,5 bar)
Pumpcykler per 3,8 liter	84
Maximalt vätskeflöde vid 60 pumps slag per min	2,8 liter/min
Rekommenderad hastighet för optimal pumplivslängd	15–25 cykler/min; 0,7 till 1,14 liter/min
Luftförbrukning	cirka 0,45 m ³ /min vid 3,8 liter/min vid 0,7 MPa (7 bar) lufttryck
Vikt	cirka 11 kg
Material i delar som kommer i kontakt med vätskan	kvaliteterna AISI 304, 316, 420, och 17–4 PH av rostfritt stål förokromning; volframkarbid; PTFE; läder

BETECKNINGAR: Vätskeutloppstryck – Svarta kurvor
Luftförbrukning – Grå kurvor



Gör så här för att ta reda på utloppstrycket (bar) vid ett givet vätskeflöde (lpm) och driftryck (bar):

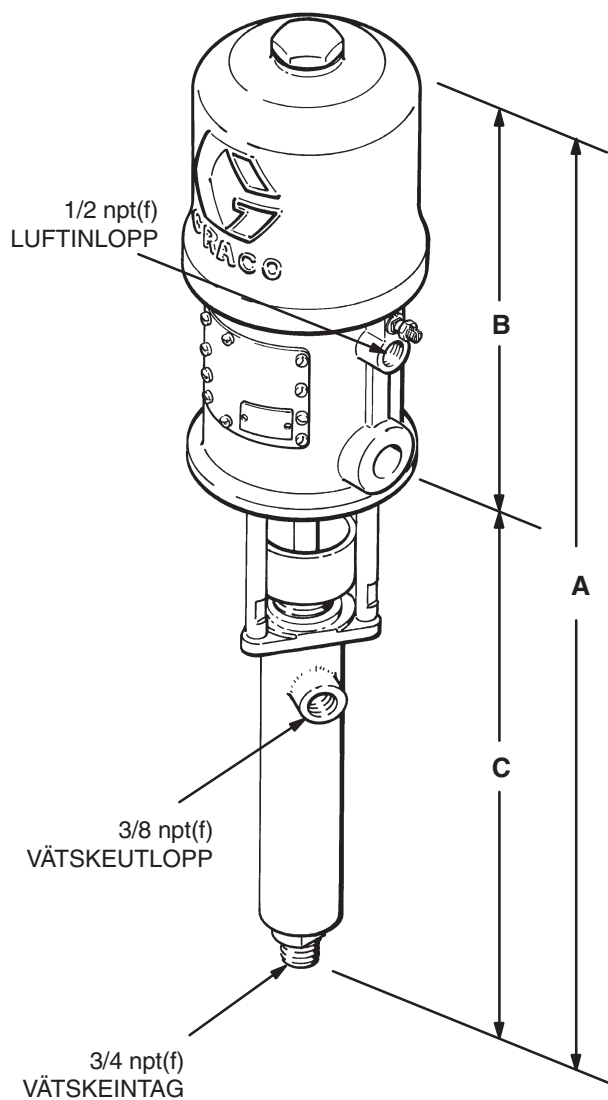
1. Sök önskat vätskeflöde i diagrammets nederkant.
2. Följ den vertikala linjen upp till där den korsar kurvan för önskat utloppstryck för vätskan (svart). Följ kurvan ut till skalan till vänster, där finns vätskans utloppstryck.

Gör så här för att ta reda på pumpens luftförbrukning (m³/min) vid ett givet vätskeflöde (lpm) och lufttryck (bar):

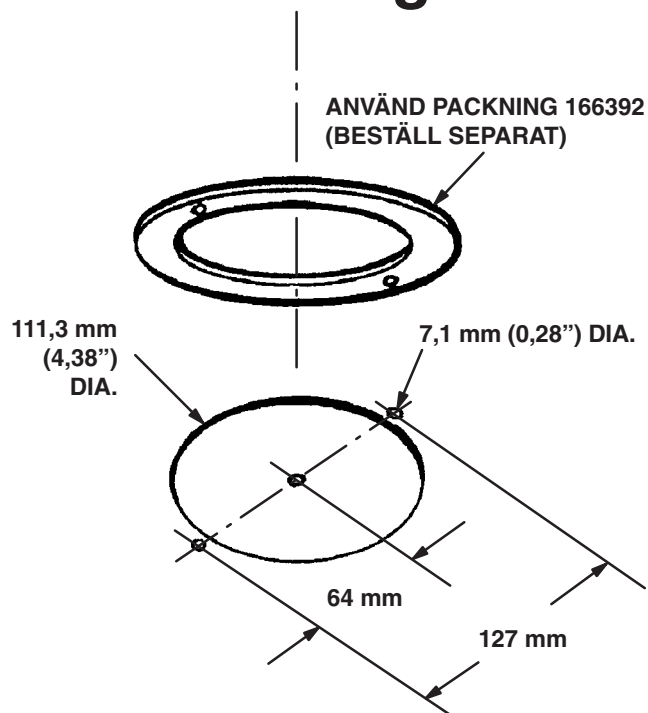
1. Sök önskat vätskeflöde i diagrammets nederkant.
2. Gå rakt upp till kurvan med vald luftförbrukning (grå). Gå ut till höger och läs av luftförbrukningen.

Mått

Modell 223843 visas



Hålmall monteringshål



Pumpmodell	A	B	C
223843	762 mm	376 mm	386 mm
223844	722 mm	338 mm	384 mm

Graco standardgaranti

Graco garanterar att all utrustning tillverkad av Graco och som bär dess namn är fritt från material- och tillverkningsfel vid tidpunkten för försäljningen av en auktoriserad Graco-distributör till förste användaren. Med undantag för speciella eller begränsade garantiåtaganden meddelade av Graco, åtar sig Graco att under en tolv månadersperiod från inköpet reparera eller byta ut del som av Graco befunnits felaktig. Garantin gäller under förutsättning att utrustningen installerats, körts och underhållits i enlighet med Gracos skrivna rekommendationer.

Garantin omfattar ej, och Graco ansvarar inte för allmän förlitning och skador, felfunktion, skador och slitage orsakad av felaktig installation, felaktig användning, slitning, korrosion, otillräckligt eller felaktigt underhåll, misskötsel, olyckor, ombyggnad eller utbyte mot icke Graco originaldelar. Inte heller ansvarar Graco för felfunktion, skada eller slitage orsakat av att Graco-utrustningen inte är lämplig för inbyggnader, tillbehör, utrustning eller material som inte levereras av Graco, eller felaktig konstruktion, tillverkning, installation, drift eller underhåll av inbyggnader, utrustning eller material som inte levererats av Graco.

Garantin gäller under förutsättning att utrustningen, som anses felaktig, sänds med frakten betald till en auktoriserad Graco-distributör för kontroll av det påstådda felet. Kan felet verifieras, reparerar eller byter Graco ut felaktiga delar kostnadsfritt. Utrustningen returneras till kunden med frakten betald. Påvisar kontrollen inga material- eller tillverkningsfel, utförs reparationer till rimlig kostnad, vilken kan innefatta kostnader för delar, arbete och frakt.

DENNA GARANTI UTESLUTER, OCH ERSÄTTER ALLA ANDRA GARANTIER, UTTRYCKLIGA OCH UNDERFÖRSTÅDDA, INRÄKNAT GARANTI FÖR ANVÄNDBARHET OCH ATT UTRUSTNINGEN PASSAR FÖR ETT GIVET ÄNDAMÅL.

Gracos enda åtagande och köparens enda ersättning när garantin utlöses är enligt ovan. Köpare medger att inga andra ersättningar (inräknat men ej begränsat till följdskador, förlorade förtjänster, förlorad försäljning, person- och materiella skador och andra följdskador) finns. Åtgärder för brott mot garantiåtagandet måste läggas fram inom två (2) år efter inköpet.

Graco ansvarar inte för och åtar sig inget ansvar för att utrustningen är lämplig för ett specifikt ändamål tillsammans med tillbehör, utrustning, material och komponenter som säljs men ej tillverkas av Graco. Dessa som säljs men ej tillverkas av Graco (t. ex. elmotorer, strömbrytare, slang m. m.) omfattas i förekommande fall av respektive tillverkares garantiåtagande. Graco ger köparen rimlig assistans när dessa garantiåtaganden utlöses.

Under inga omständigheter ansvarar Graco för indirekta skador, följdskador eller speciella skador som uppkommit genom att Graco levererat sådan utrustning eller användning av produkter som sålts i samband med denna, oavsett om skadorna uppkommit genom kontraktsbrott, utlösning av garanti, förbiseende av Graco eller på annat sätt.

FOR GRACO CANADA CUSTOMERS

The parties acknowledge that they have required that the present document, as well as all documents, notices and legal proceedings entered into, given or instituted pursuant hereto or relating directly or indirectly hereto, be drawn up in English. Les parties reconnaissent avoir convenu que la rédaction du présent document sera en Anglais, ainsi que tous documents, avis et procédures judiciaires exécutés, donnés ou intentés à la suite de ou en rapport, directement ou indirectement, avec les procédures concernées.

*Alla text- och bilddata i detta dokument följer den senaste produktinformationen som fanns tillgänglig vid publiceringen.
Graco förbehåller sig rätten till ändringar utan särskilt meddelande.*

Försäljningskontor i USA: Minneapolis, MN; Plymouth
Övriga världen: Belgien, Kina, Japan, Korea

**GRACO N.V.; Industrieterrein — Oude Bunders;
Slakweidestraat 31, 3630 Maasmechelen, Belgium
Tel.: 32 89 770 700 – Fax: 32 89 770 777**

TRYCKT I BELGIEN 308106 03/03