

Iniettori GL-32[®] (grasso) e GL-43[®] (olio)

3A1265S
IT

Per sistemi con iniettori di erogazione grasso a linea singola, paralleli e automatici, N.L.G.I. di qualità 000 e 2 e olio (gradazione minima SAE 10 W).

N. di modello:

	GL-32 1/4 NPT CS	GL-32 1/8 BSPP CS	GL-32 SST 1/4 NPT SST	GL-32 SST 1/8 BSPP SST	GL-43 1/4 NPT CS	GL-43 1/8 BSPP CS	GL-32 1/4 NPT CS	GL-32 1/4 NPT CS
Uscita	3,2 mm	6 mm	3,2 mm	6 mm	3,2 mm	6 mm	6 mm	3,2 mm
Indipendente (stand-alone)	24A919	Non disponibile	24E389	Non disponibile	24E240	Non disponibile	Non disponibile	Non disponibile
Sostituzione	24A920	24F508	24E390	24F550	24E245	24F543	26C065	24W508
1 collettore	24A921	24F509	24E391	24F551	24E241	24F544	Non disponibile	Non disponibile
2 collettori	24A922	24F510	24E392	24F552	24E242	24F545	24Z542	Non disponibile
3 collettori	24A923	24F511	24E393	24F553	24E243	24F546	Non disponibile	24W916
4 collettori	24A924	24F512	24E394	24F554	24E244	24F548	24Z544	24W917

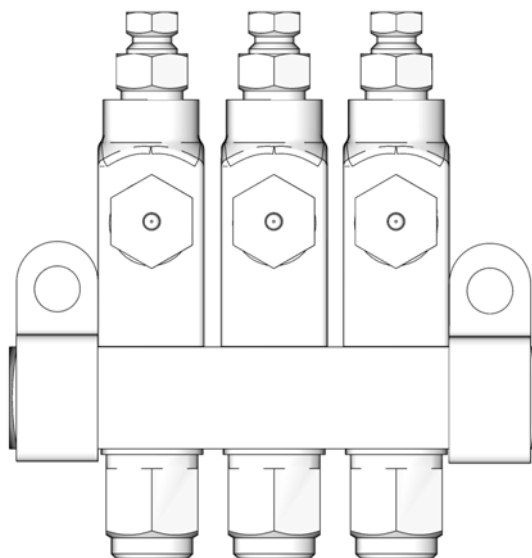
Massima pressione di esercizio - Modelli per grasso 24 MPa (241 bar; 3500 psi)

Massima pressione di esercizio - Modelli per olio 6,89 MPa (68,9 bar; 1000 psi)

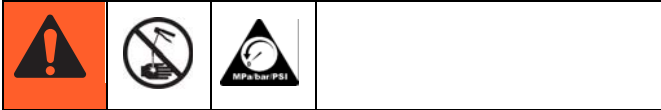


Importanti istruzioni sulla sicurezza

Leggere tutte le avvertenze e le istruzioni contenute in questo manuale. Conservare queste istruzioni.



Avvertenze

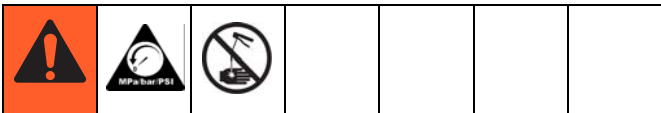


PERICOLO DI INIEZIONE SOTTO PELLE

Fluido ad alta pressione dalla pistola dalla valvola di erogazione, perdite nei flessibili o componenti rotti possono lesionare la pelle. Sebbene tali lesioni possano avere l'aspetto di semplici tagli, in realtà si tratta di gravi lesioni che possono portare ad amputazioni. **Richiedere un trattamento chirurgico immediato.**

- Non puntare mai la valvola erogatrice verso persone o su una parte del corpo.
- Non appoggiare la mano sull'ugello di erogazione.
- Non interrompere né deviare perdite con la mano, il corpo, i guanti o uno straccio.
- Seguire la **Procedura di scarico della pressione** contenuta nel presente manuale, quando si smette di spruzzare e prima di pulire, controllare o eseguire interventi di manutenzione sull'apparecchiatura.

Procedura di scarico della pressione



L'apparecchiatura può essere pressurizzata o diventare pressurizzata mediante un ciclo di lubrificazione automatica avviato da un dispositivo di controllo di lubrificazione, quale un timer. Per evitare lesioni gravi, incluse le lesioni del tipo descritto nell'avvertenza Pericolo di iniezione nella pelle:

1. Disconnettere l'alimentazione al timer.
2. Se collegato a un'alimentazione dell'aria, scollegare il modulo alimentazione aria alla pompa per garantire che il sistema sia depressurizzato.
3. Consultare il manuale della pompa per istruzioni supplementari sullo sfianto della pressione relativo al modulo della pompa.

Istruzioni di regolazione

I numeri di riferimento si riferiscono alle parti (FIG. 1 e pagina 3).

1. Allentare il controdado (7).
 2. Serrare a mano il dado regolatore (8), quindi allentare di circa 1/2 giro, per ottenere il volume di emissione minimo erogato (0,016 cc, 0,001 in.³).
- NOTA:** Qualsiasi impostazione di emissione inferiore a 1/2 giro deve essere monitorata, per verificare l'effettivo volume di emissione.
3. Facendo arretrare il dado regolatore (8) di cinque giri completi dalla posizione di completo serraggio a mano, si ottiene il volume di emissione massimo erogato (0,131 cc, 0,008 in.³). Questa è la posizione predefinita di fabbrica.

NOTA:

- Ogni giro completo rappresenta una maggiorazione di circa 0,0014 in.³ del volume di emissione.
 - La quantità di volume erogato può variare a seconda delle condizioni esterne come la temperatura del lubrificante e la contropressione dal collegamento a valle.
4. Quando l'iniettore è stato regolato per l'emissione di lubrificante corretta, serrare con chiave il controdado di regolazione della corsa (7).

AVVISO

Per prevenire guasti ai componenti, il dado di regolazione (8) non deve essere esteso oltre la posizione completamente retratta del pistone (6). Vedere FIG. 1.

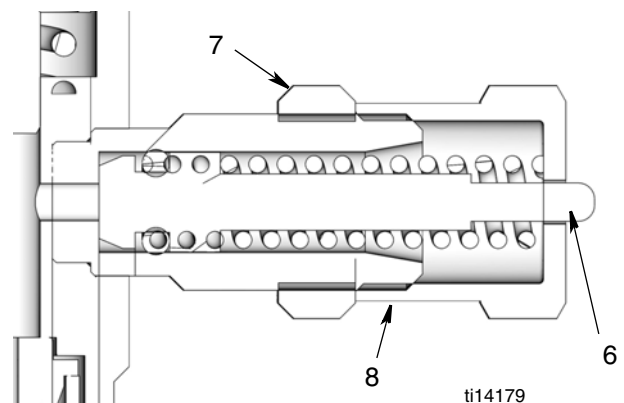


FIG. 1

Operazione

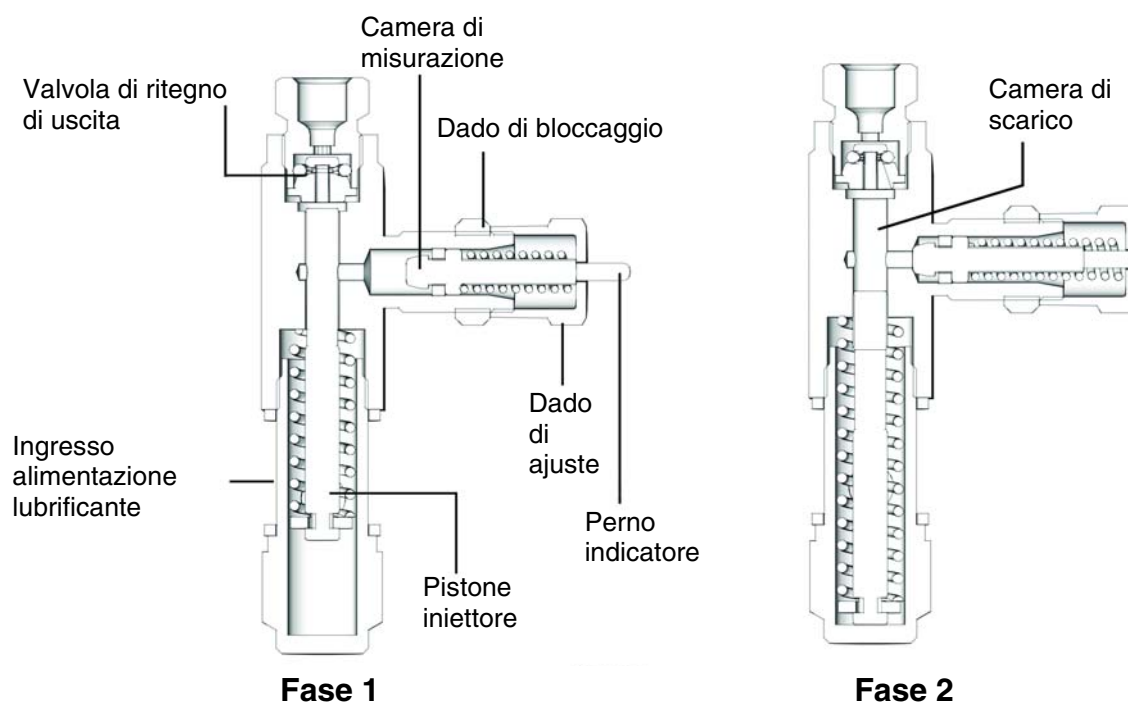


FIG. 2

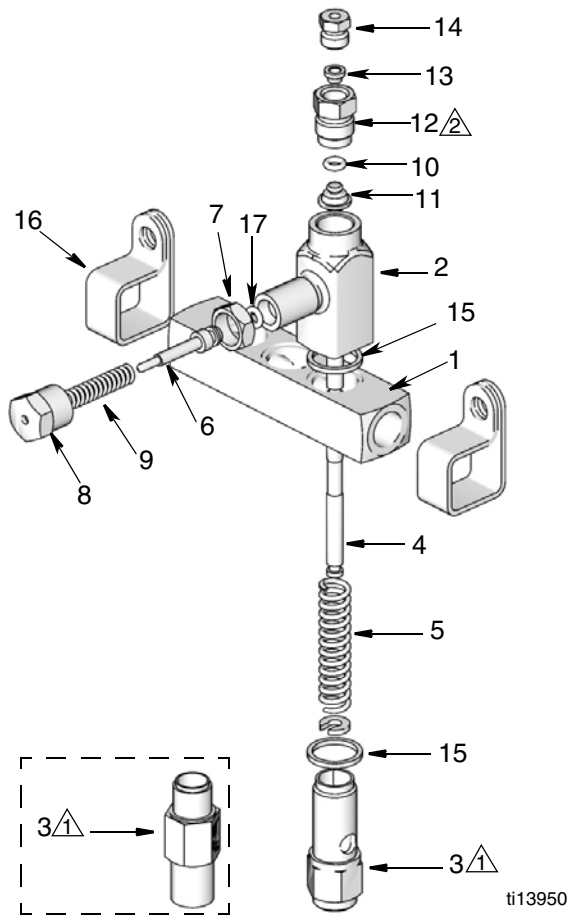
Fase 1

Il fluido pressurizzato sposta il pistone dell'iniettore in avanti e spinge il fluido nella valvola di ritegno di uscita verso la linea di alimentazione.

Fase 2

Una volta scaricato il fluido, la pressione viene rilasciata e il pistone dell'iniettore torna in posizione di riposo. Il lubrificante nella camera di misurazione torna nella camera di scarico.

Parti



▲ Modelli in acciaio al carbonio - Serrare a una coppia di 24,4 - 25,7 N•m (18-19 ft-lb)

Modelli in acciaio inossidabile - Serrare a una coppia di 31,2-35,3 N•m (23-26 ft-lb)

▲ Serrare a una coppia di 5,6 - 6,7 N•m (50-60 in-lb)

Rif.	Codice	Descrizione	Qtà
1	15W661	BLOCCO, collettore, 1 iniettore, 1/4 NPT (modello 24A921, 24E241)	1
	16M401	BLOCCO, collettore, INOX, 1 iniettore, 1/4 NPT (modello 24E391)	1
	15W662	BLOCCO, collettore, 2 iniettori, 1/4 NPT (modello 24A922, 24E242, 24Z542)	1
	16M402	BLOCCO, collettore, INOX, 2 iniettori, 1/4 NPT (modello 24E392)	1
	15W663	BLOCCO, collettore, 3 iniettori, 1/4 NPT (modello 24A923, 24E243, 15W663)	1
	16M403	BLOCCO, collettore, INOX, 3 iniettori, 1/4 NPT (modello 24E393)	1
	15W664	BLOCCO, collettore, 4 iniettori, 1/4 NPT (modello 24A924, 24E244, 24Z544, 24W917)	1
	16M404	BLOCCO, collettore, INOX, 4 iniettori, 1/4 NPT (modello 24E394)	1
	16F341	BLOCCO, collettore, 1 iniettore, 1/8 BSPP (modello 24F509, 24F544)	1
	16M405	BLOCCO, collettore, INOX, 1 iniettore, 1/8 BSPP (modello 24F551)	1
	16F342	BLOCCO, collettore, 2 iniettori, 1/8 BSPP (modello 24F510, 24F545)	1
	16M406	BLOCCO, collettore, INOX, 2 iniettori, 1/8 BSPP (modello 24F552)	1
	16F343	BLOCCO, collettore, 3 iniettori, 1/8 BSPP (modello 24F511, 24F546)	1
	16M407	BLOCCO, collettore, INOX, 3 iniettori, 1/8 BSPP (modello 24F553)	1
	16F344	BLOCCO, collettore, 4 iniettori, 1/8 BSPP (modello 24F512, 24F548)	1
	16M408	BLOCCO, collettore, INOX, 4 iniettori, 1/8 BSPP (modello 24F554)	1
2		ALLOGGIAMENTO	1
3	15W671	CILINDRO, ingresso, 1/4-18 NPTF, indipendente (stand-alone), (modello 24A919)	1
		CILINDRO, ingresso, 1/4-18 NPTF, INOX, indipendente (stand-alone), (modello 24E389)	1
		CILINDRO, ingresso, 1/4-18 NPTF, indipendente (stand-alone), olio (modello 24E240)	1
	15W657‡	CILINDRO, ingresso, collettore (modello 24A920-24A924; 24E241-24E245, 24W508, 24W916, 24W917, 24F508-24F512, 24F543-24F546, 24F548, 24Z542, 24Z544, 26C065)	1
	124154	CILINDRO, ingresso, INOX, collettore (modello 24E390-24E394; 24F550- 24F554)	1
4		PISTONE, fine	1
5★		MOLLA, compressione, pistone	1
6		PISTONE, corsa	1
7		CONTRODADO, regolazione corsa	1
8		DADO, regolazione, corsa, pistone	1
9★		MOLLA, compressione, pistone	1
10★		ANELLO DI TENUTA, 006, duro viton	1
11★		VALVOLA, corpo, direzione unica	1
12❖†✓		ADATTATORE, uscita	1
13❖†✓		RACCORDO, compressione	1
14❖†✓		ADATTATORE, compressione, dado	1

Rif.	Codice	Descrizione	Qtà
15★		DISTANZIALE, ingresso collettore	2
16	15W658	CLIP, collettore (soltanto tutti i modelli non INOX, 24A921-24A924, 24F509-24F512; 24E241-24E244; 24Z542, 24Z544, 24F544, 24F545, 24F546, 24F548). 24W916, 24W917)	2
	124619	SCATTO, INOX, collettore (modelli 24E391-24E394; 24F551-24F554)	
17	123962	TENUTA, quadrata, Serie GL	1
‡	131252	TENUTA, quadrata, Serie GL (per applicazioni a basse temperature)	1
★		Parti incluse nel kit di riparazione iniettore 24B360, olio - 24F201; INOX - 24F944	
❖		Parti incluse nel kit raccordo uscita 1/8" 24B677; INOX - 24F943	
†		Parti incluse nel kit raccordo di uscita da 4 mm (adattatore) 24F513; INOX - 24F555	
✓		Parti incluse nel kit raccordo di uscita da 6 mm 24F514; INOX- 24F556	
‡		Parti incluse nel kit perno indicatore 25C066 per applicazioni a basse temperature.	

Dati tecnici

Modelli per olio

Massima pressione operativa	6,89 MPa (68,9 bar; 1000 psi)
Pressione minima di esercizio	5,17 MPa (51,7 bar; 750 psi)
Pressione di esercizio consigliata	5,86 MPa (58,6 bar; 850 psi)
Pressione di reset	1,03 MPa (10,3 bar; 150 psi)
Volume di emissione per ciclo	regolabile: 0,016 - 0,131 cc (0,001 - 0,008 in. ³)
Parti a contatto con il fluido	acciaio al carbonio, acciaio inox, rame, fluoroelastomero
Fluidi raccomandati	Olio SAE minimo 10W*

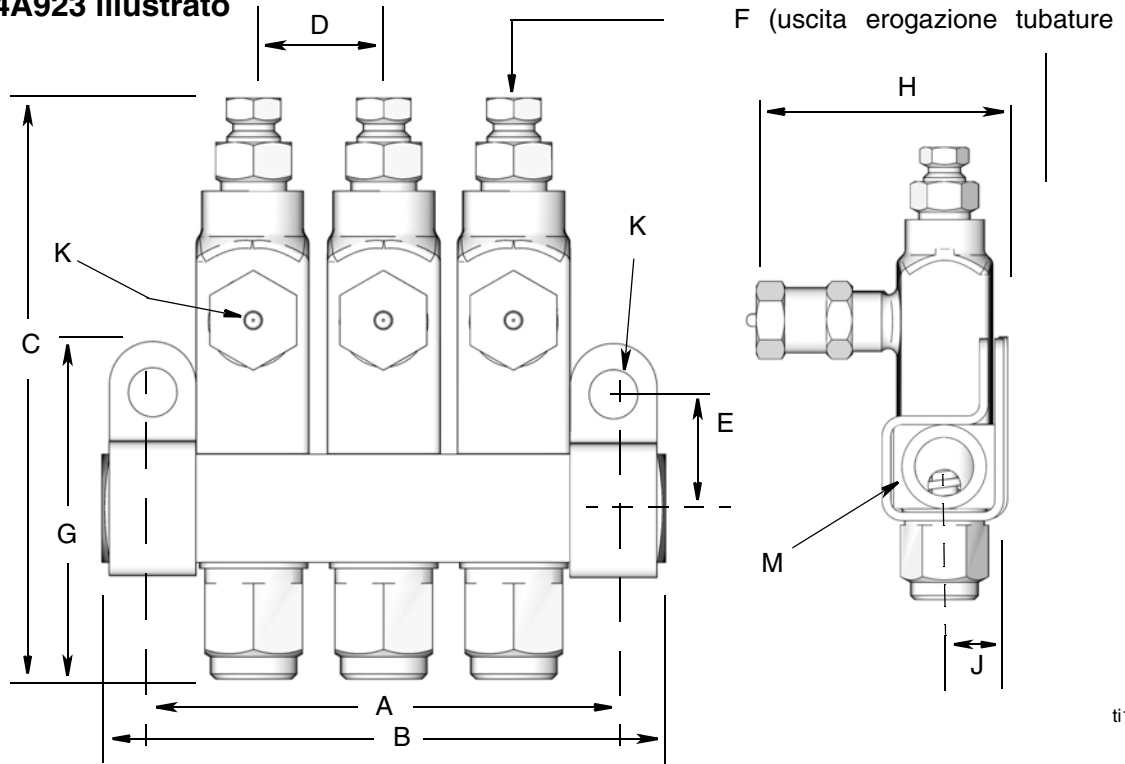
Modelli per grasso

Massima pressione operativa	24 MPa (241 bar; 3500 psi)
Pressione minima di esercizio	8,3 MPa (83 bar; 1200 psi)
Pressione di esercizio consigliata	17 MPa (172 bar; 2500 psi)
Pressione di reset	1,4 MPa (14 bar; 200 psi)
Volume di emissione per ciclo	regolabile: 0,016 - 0,131 cc (0,001 - 0,008 in. ³)
Parti a contatto con il fluido	acciaio al carbonio, acciaio inossidabile, rame, fluoroelastomero, TPU
Fluidi raccomandati	Grasso NLGI di qualità 000 e 2*

*Utilizzare soltanto i fluidi adeguati all'applicazione in questione, l'emissione automatica e la temperatura di esercizio dell'apparecchiatura. Consultare il produttore della macchina e del lubrificante per i dettagli.

Dimensioni

Modello 24A923 illustrato



ti13949

Iniettore	A pollici/mm	B pollici/mm	C pollici/mm	D pollici/mm	E pollici/mm	F† pollici/mm	G pollici/mm	H pollici/mm	J pollici/mm	K pollici/mm	M* NPT o BSPP
Stand alone	iniettore singolo	collettore	3,12/ 79,4	N/D	0,68/ 17,3						
Collettore	parte di ricambio per collettore										
Collettore a 1 punto	CS 1,14/ 28,9	CS 1,75/ 44,4	3,12/ 79,4		0,68/ 17,3						
	Inox 1,14/ 28,9	Inox 1,75/ 44,4									
Collettore a 2 punti	CS 1,90/ 48,26	CS 2,50 / 63,5	3,12/ 79,4	CS 0,75/ 19,0	0,68/ 17,3	0,125/3,2 OPPURE 0,236/6,0	1,88/ 47,75	1,92/ 48,77	0,46/ 11,68	Ø 0,21/7,14	1/4" NPT o 1/8" BSPP
	Inox 2,00/ 50,8	Inox 2,60/ 66,0		Inox 0,85/ 21,6							
Collettore a 3 punti	CS 2,64/ 67,06	CS 3,25/ 82,5	3,12/ 79,4	CS 0,75/ 19,0	0,68/ 17,3						
	Inox 2,84/ 72,14	Inox 3,45/ 87,6		Inox 0,85/ 21,6							
Collettore a 4 punti	CS 3,39/ 86,11	CS 4,00/ 101,6	3,12/ 79,4	CS 0,75/ 19,0	0,68/ 17,3						
	Inox 3,69/ 93,73	Inox 4,30/ 109,2		Inox 0,85/ 21,6							

**Per verificare il tipo di filettatura (M) ingresso/uscita dell'iniettore, vedere la tabella con i numeri dei modelli fornita nella copertina del presente manuale.*

† 0,157/4,0 disponibile come kit adattatore.

Garanzia standard Graco

Graco garantisce che tutta l'apparecchiatura descritta nel presente documento, fabbricata da Graco e marchiata con il suo nome, è esente da difetti nei materiali e nella fabbricazione alla data di vendita all'acquirente originale che la usa. Fatta eccezione per le eventuali garanzie a carattere speciale, esteso o limitato applicate da Graco, l'azienda provvederà a riparare o sostituire qualsiasi parte delle sue apparecchiature di cui abbia accertato la condizione difettosa per un periodo di dodici mesi a decorrere dalla data di vendita. Questa garanzia si applica solo alle apparecchiature che vengono installate, utilizzate e di cui viene eseguita la manutenzione seguendo le raccomandazioni scritte di Graco.

La presente garanzia non copre la normale usura, né alcun malfunzionamento, danno o usura causati da installazione scorretta, applicazione impropria, abrasione, corrosione, manutenzione inadeguata o impropria, colpa, incidenti, manomissione o sostituzione di componenti con prodotti non originali Graco e pertanto Graco declina ogni responsabilità rispetto alle citate cause di danno. Graco non potrà essere ritenuta responsabile neppure per eventuali malfunzionamenti, danni o usura causati dall'incompatibilità delle apparecchiature Graco con strutture, accessori, apparecchiature o materiali non forniti da Graco o con progettazioni, produzioni, installazioni, funzionamenti o manutenzioni errate di strutture, accessori, apparecchiature o materiali non forniti da Graco.

La presente garanzia è condizionata alla resa prepagata dell'apparecchiatura che si dichiara essere difettosa a un distributore autorizzato Graco affinché ne verifichi il difetto dichiarato. Se il difetto in questione dovesse essere confermato, Graco riparerà o sostituirà la parte difettosa senza alcun costo aggiuntivo. L'apparecchiatura sarà restituita all'acquirente originale con trasporto prepagato. Se l'ispezione non rileva difetti nei materiali o nella lavorazione, le riparazioni saranno effettuate a un costo ragionevole che include il costo delle parti, la manodopera e il trasporto.

QUESTA GARANZIA È ESCLUSIVA E SOSTITUISCE TUTTE LE ALTRE GARANZIE, ESPLICITE O IMPLICITE INCLUSE MA NON LIMITATE A EVENTUALI GARANZIE DI COMMERCIALIZZABILITÀ O IDONEITÀ A SCOPI PARTICOLARI.

L'unico obbligo di Graco e il solo rimedio a disposizione dell'acquirente per eventuali violazioni della garanzia sono quelli indicati in precedenza. L'acquirente accetta che nessun altro rimedio (inclusi fra l'altro danni accidentali o consequenziali per lucro cessante, mancate vendite, lesioni alle persone o danni alle proprietà o qualsiasi altra perdita accidentale o consequenziale) sia messo a sua disposizione. Qualsiasi azione legale per violazione della garanzia dovrà essere intrapresa entro due (2) anni dalla data di vendita.

GRACO NON RILASCIA ALCUNA GARANZIA E NON RICONOSCE ALCUNA GARANZIA IMPLICITA DI COMMERCIALIZZABILITÀ ED ADATTABILITÀ A SCOPI PARTICOLARI RELATIVAMENTE AD ACCESSORI, ATTREZZATURE, MATERIALI O COMPONENTI VENDUTI MA NON PRODOTTI DA GRACO. Questi articoli venduti, ma non prodotti, da Graco (come i motori elettrici, gli interruttori, i flessibili ecc.) sono coperti dalla garanzia, se esiste, dei relativi fabbricanti. Graco fornirà all'acquirente un'assistenza ragionevole in caso di reclami per violazione di queste garanzie.

In nessun caso Graco sarà responsabile di danni indiretti, accidentali, speciali o consequenziali derivanti dalla fornitura da parte di Graco dell'apparecchiatura di seguito riportata o per la fornitura, il funzionamento o l'utilizzo di qualsiasi altro prodotto o altro articolo venduto, a causa di violazione del contratto, della garanzia, per negligenza di Graco o altro.

Informazioni su Graco

Per le informazioni aggiornate sui prodotti Graco visitare www.graco.com.

PER INVIARE UN ORDINE, contattare il proprio distributore Graco o chiamare per identificare il distributore più vicino.
Telefono: 612-623-6928 **o il numero verde:** 1-800-533-9655, **Fax:** +1-612-378-3590

Tutte le informazioni e le illustrazioni contenute nel presente documento sono basate sui dati più aggiornati disponibili al momento della pubblicazione. Graco si riserva il diritto di apportare modifiche in qualunque momento senza preavviso.

*Traduzione delle istruzioni originali. This manual contains Italian. MM 313798
Per informazioni sui brevetti vedere www.graco.com/patents*

Sede generale Graco: Minneapolis

International Offices: Belgium, China, Japan, Korea

GRACO INC. P.O. BOX 1441 MINNEAPOLIS, MN 55440-1441

Copyright 2009, Graco Inc., registrazione ISO 9001

www.graco.com

5/2009, Revisione March 2018