

Luftregler

312130F



Wichtige Sicherheitshinweise

Diese Betriebsanleitung aufmerksam lesen und zum späteren Nachschlagen aufbewahren.

Luftregler

Für saubere, trockene, geregelte Druckluft

Artikel-Nr.	Bezeichnung	Enthält:		Max. geregelter Luftdruck
		Regler*	Filter*	
234398	2 Auslässe mit Regler und 1 Hauptleitungsauslass mit Filter	234392	wie 234396, Seite 6	1,1 MPa (11 bar)
234399	2 Auslässe mit Regler und 2 Hauptleitungsauslässe mit Filter, Anzeige und Lufthahn	234392		
234400	2 Luftregler, jeweils mit 2 Auslässen mit Regler und 1 Hauptleitungsauslass mit Filter, Anzeige und Lufthahn	234392		
234411	2 Auslässe mit Regler und 1 Hauptleitungsauslass mit Filter	234392	234410	

* Der maximale Durchfluss des Reglers beträgt 50 cfm. Siehe Tabelle unten für maximalen Filter-Durchfluss. Siehe Druckluftregler-Anleitung 309924 für weitere Informationen zum Druckluftregler.

Luftfilter

Mit 5-micron-Filterung

Artikel-Nr.	Bezeichnung	Einlass	Auslässe	Maximaler Durchfluss	Max. Luftzufuhrdruck
234396	Luftfilter, ohne Zubehör	1/2" NPT(I)	3/8" NPT(I)	120 cfm	1,2 MPa (12 bar)
234410	Luftfilter, ohne Zubehör	1/2" NPT(I)	3/8" NPT(I) 1/4" NPT(I) mit Stopfen	75 cfm	
234412	Luftfilter, Schnellkupplung	1/4" NPT(I)	1/4" NPT(I) 1/4" NPT(I) mit Stopfen	75 cfm	

PROVEN QUALITY. LEADING TECHNOLOGY.

Installation

VORSICHT

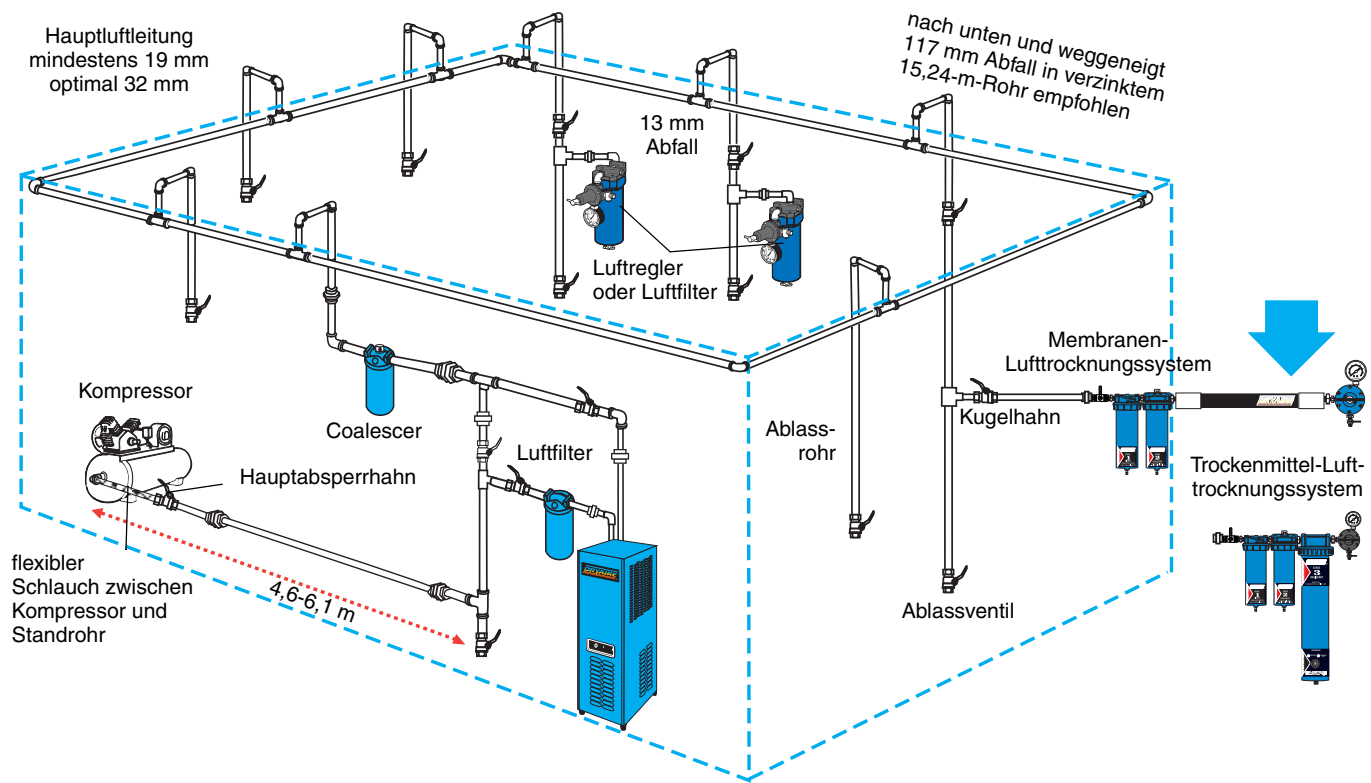
Den Luftregler nicht direkt vom Einlass des Pumpenluftmotors herabhängen lassen, da dieser durch das Gewicht des Reglers und die Belastung beim Betrieb beschädigt werden kann.

Vor Installation der Luftleitungskomponenten die Rohrleitung ausblasen, um Fremdkörper zu beseitigen. Darauf achten, dass die Luft zum Regler sauber ist. Ungleichmäßiger Betrieb oder Regelungsverlust wird gewöhnlich durch Schmutz im Regler verursacht.

Rohrdichtmittel oder Abdichtband sparsam und nur auf den Außengewinden auftragen. Den Regler so nahe wie möglich an dem Gerät, für das er installiert wurde, einbauen.

Einen Hauptabsperrhahn stromaufwärts von den Luftreglern installieren, um diese für Servicearbeiten isolieren zu können.

Anordnung des Luftrohrsystems




- Das Standrohr der Hauptluftleitung sollte nicht kleiner sein als der Kompressorauslass.
- Zur Kühlung der Luft sind mindestens 7,62 m vom Kompressor zum ersten Filterauslass erforderlich [optimal 15,24 m]

Empfohlene Mindestrohrgrößen			
Kompressor		Hauptluftleitung	
HP	cfm	Länge in Fuß (m)	Größe in Zoll (mm)
1-1/2 - 2	6 - 9	Beliebig	3/4 (19)
3 - 5	12 - 20	Bis 200 (61)	3/4 (19)
		Über 200 (61)	1 (25,4)
5 - 10	20 - 40	Bis 100 (30,5)	3/4 (19)
		Über 100-200 (30,5-61)	1 (25,4)
		Über 200 (61)	1-1/4 (31,8)
10 - 15	40 - 60	Bis 100 (30,5)	3/4 (19)
		Über 100-200 (30,5-61)	1-1/4 (31,8)
		Über 200 (61)	1-1/2 (38,1)

Luftdruckabfall durch den Schlauch, nach Schlauchlänge und -durchmesser psi (kPa, bar)				
Schlauch-ID (Zoll)	Einlass P	Schlauchlänge (ft)	Druckabfall	SCFM (ft³/min)
1/4	40	4	6	14
		10	8	10
		15	9,5	9
		20	11	8
		25	12,75	8
		50	24	8



Betrieb

Druckeinstellung

						
Nicht den maximal zulässigen Eingangsluftdruck für das Gerät überschreiten. Zu hoher Druck kann zu Rissen in Komponenten und schweren Verletzungen führen.						

Zur Erhöhung des Luftdrucks im Uhrzeigersinn drehen, zur Verringerung des Drucks gegen den Uhrzeigersinn.

Druckentlastung

						
Um Verletzungen zu vermeiden, vor Überprüfung, Reinigung oder Reparatur des Geräts den Luft- und Materialdruck entlasten.						

Es folgt ein allgemeines Verfahren zur Druckentlastung. Achten Sie darauf, die speziellen Druckentlastungen in den Anleitungen zur Spritzpistole und/oder zu den Materialbehältern durchzuführen.

1. Den Hauptabsperrhahn schließen.
2. Die Pistole oder das Dosierventil abziehen und alle Druckentlastungsventile öffnen, um den Materialdruck abzulassen.

Wartung und Reparatur

Luftfilter

Vor Beginn der folgenden Arbeiten die **Druckentlastung** durchführen.

Filterelement und Behälter mit Seife und Wasser oder denaturiertem Alkohol waschen. Schmutz und Verunreinigungen mit Druckluft aus dem Filtergehäuse ausblasen. Das Filterelement von innen ausblasen.

Den Luftfilter regelmäßig reinigen, um die Filterwirkung zu verbessern und übermäßigen Druckabfall zu vermeiden. Den Druck vollständig entlasten, bevor der Behälter abgenommen wird.

Autom. Ablauf

Wenn der Filterbehälter unter Druck steht, bewegt sich der Kolben gegen den Federdruck nach unten und schließt die Ablassöffnung. Wenn der Behälter drucklos ist (d. h. über Nacht, wenn das System abgestellt ist), hebt die Feder den Kolben von der Dichtung und ermöglicht den Ablass aus dem Behälter.



Zum manuellen Ablass kann der Kolbenschaft unten im Becken heruntergedrückt werden.

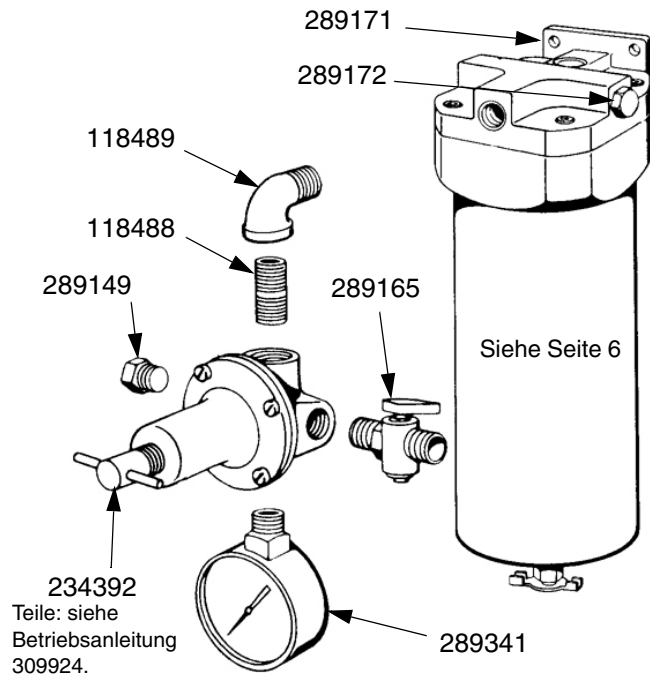
Luftregler

Siehe Druckluftregler-Anleitung 309924 für Informationen zu Wartung und Reparatur.

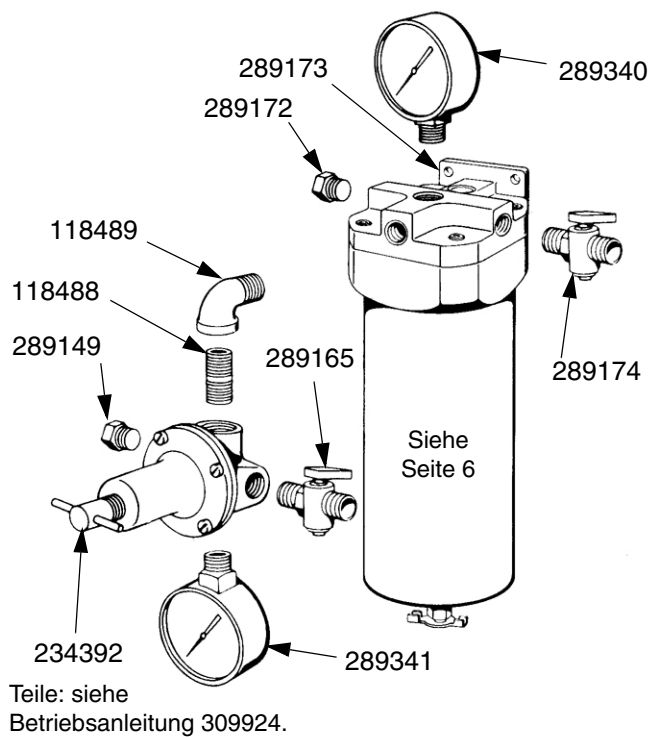
Teile

Luftregler

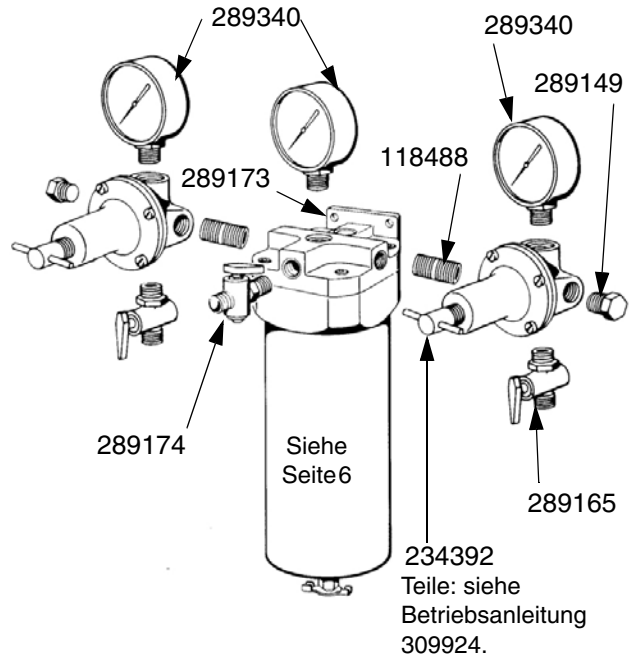
Artikel-Nr. 234398



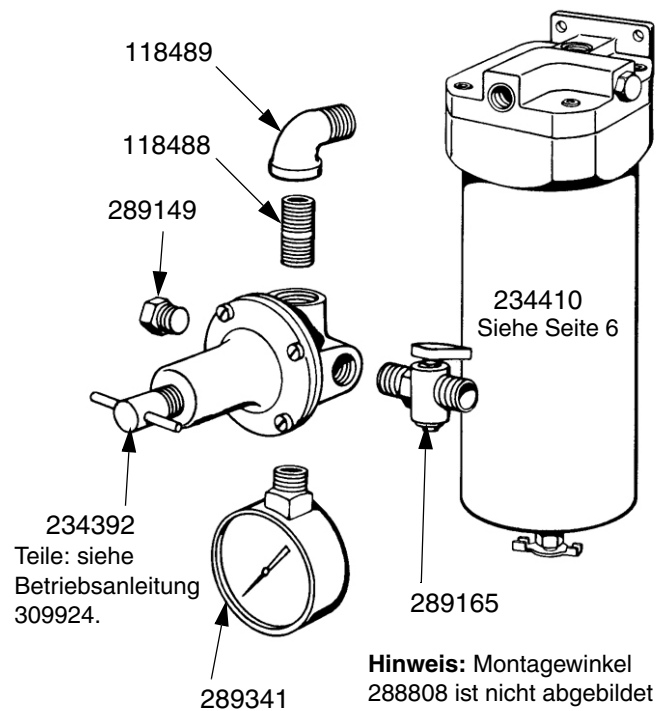
Artikel-Nr. 234399



Artikel-Nr. 234400



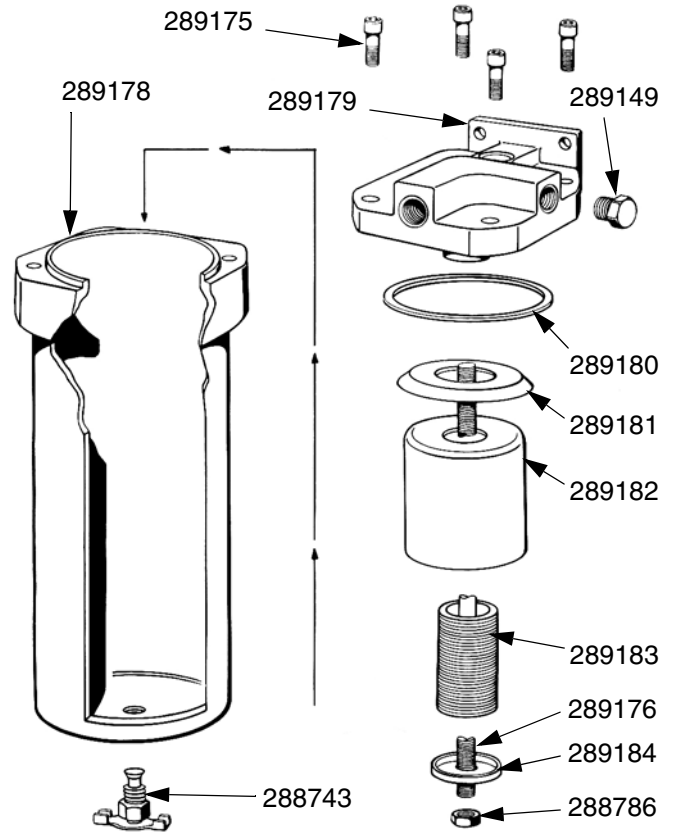
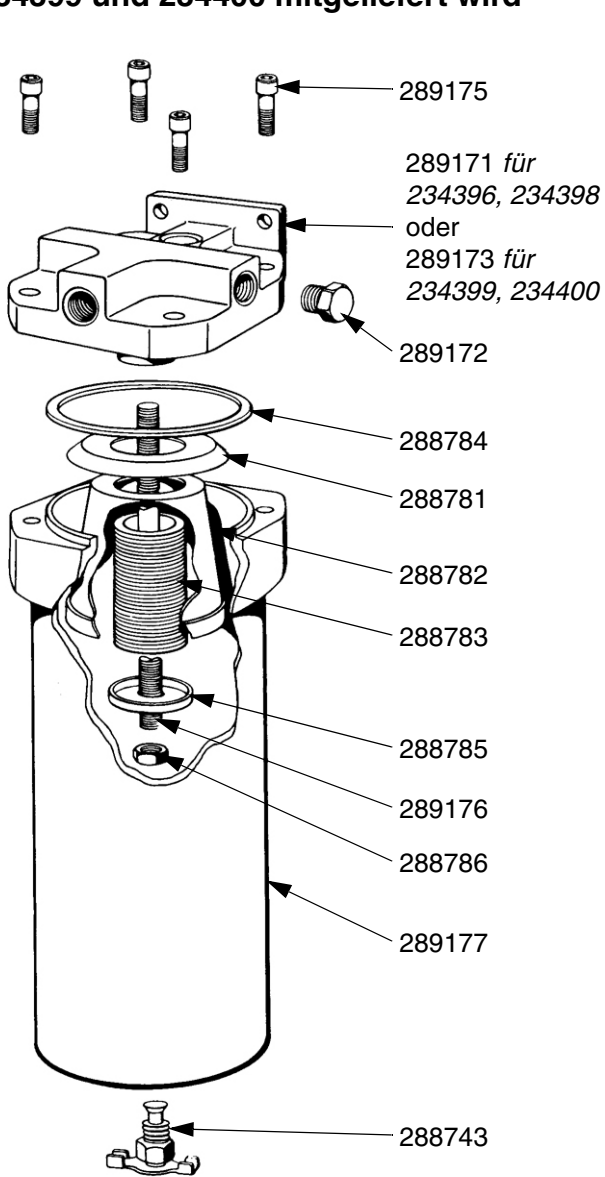
Artikel-Nr. 234411



Luftfilter

Teile für den einfachen Filter 234396 und für den Filter, der mit den Luftreglern 234398, 234399 und 234400 mitgeliefert wird

Artikel-Nr. 234410 und 234412





A series of horizontal lines for writing, consisting of 25 evenly spaced lines extending across the width of the page.

Graco-Standardgarantie

Graco warrants all equipment referenced in this document which is manufactured by Graco and bearing its name to be free from defects in material and workmanship on the date of sale to the original purchaser for use. With the exception of any special, extended, or limited warranty published by Graco, Graco will, for a period of twelve months from the date of sale, repair or replace any part of the equipment determined by Graco to be defective. This warranty applies only when the equipment is installed, operated and maintained in accordance with Graco's written recommendations.

This warranty does not cover, and Graco shall not be liable for general wear and tear, or any malfunction, damage or wear caused by faulty installation, misapplication, abrasion, corrosion, inadequate or improper maintenance, negligence, accident, tampering, or substitution of non-Graco component parts. Nor shall Graco be liable for malfunction, damage or wear caused by the incompatibility of Graco equipment with structures, accessories, equipment or materials not supplied by Graco, or the improper design, manufacture, installation, operation or maintenance of structures, accessories, equipment or materials not supplied by Graco.

This warranty is conditioned upon the prepaid return of the equipment claimed to be defective to an authorized Graco distributor for verification of the claimed defect. If the claimed defect is verified, Graco will repair or replace free of charge any defective parts. The equipment will be returned to the original purchaser transportation prepaid. If inspection of the equipment does not disclose any defect in material or workmanship, repairs will be made at a reasonable charge, which charges may include the costs of parts, labor, and transportation.

THIS WARRANTY IS EXCLUSIVE, AND IS IN LIEU OF ANY OTHER WARRANTIES, EXPRESS OR IMPLIED, INCLUDING BUT NOT LIMITED TO WARRANTY OF MERCHANTABILITY OR WARRANTY OF FITNESS FOR A PARTICULAR PURPOSE.

Graco's sole obligation and buyer's sole remedy for any breach of warranty shall be as set forth above. The buyer agrees that no other remedy (including, but not limited to, incidental or consequential damages for lost profits, lost sales, injury to person or property, or any other incidental or consequential loss) shall be available. Any action for breach of warranty must be brought within two (2) years of the date of sale.

GRACO MAKES NO WARRANTY, AND DISCLAIMS ALL IMPLIED WARRANTIES OF MERCHANTABILITY AND FITNESS FOR A PARTICULAR PURPOSE, IN CONNECTION WITH ACCESSORIES, EQUIPMENT, MATERIALS OR COMPONENTS SOLD BUT NOT MANUFACTURED BY GRACO. These items sold, but not manufactured by Graco (such as electric motors, switches, hose, etc.), are subject to the warranty, if any, of their manufacturer. Graco will provide purchaser with reasonable assistance in making any claim for breach of these warranties.

In no event will Graco be liable for indirect, incidental, special or consequential damages resulting from Graco supplying equipment hereunder, or the furnishing, performance, or use of any products or other goods sold hereto, whether due to a breach of contract, breach of warranty, the negligence of Graco, or otherwise.

FÜR GRACO-KUNDEN IN DEUTSCHLAND/ÖSTERREICH/SCHWEIZ

Die Parteien bestätigen hiermit die festgelegte Vereinbarung, daß das vorliegende Dokument sowie alle anderen Dokumente, Mitteilungen und Gerichtsverfahren, die im Zusammenhang damit erstellt, verteilt oder eingeleitet werden, oder sich direkt oder indirekt darauf beziehen, in englischer Sprache verfaßt sein sollen.

Graco Information

TO PLACE AN ORDER, contact your Graco distributor or call to identify the nearest distributor.

Phone: 612-623-6921 **or Toll Free:** 1-800-328-0211 **Fax:** 612-378-3505

*All written and visual data contained in this document reflects the latest product information available at the time of publication.
Graco reserves the right to make changes at any time without notice.*

This manual contains German. MM 309923

Graco Headquarters: Minneapolis
International Offices: Belgium, China, Japan, Korea

GRACO INC. P.O. BOX 1441 MINNEAPOLIS, MN 55440-1441

www.graco.com

312130F

Rev. 7/2007