

Regelaar voor lage stroomsnelheden

Nauwkeurige regeling van de materiaalstroom
bij de gewenste materiaaldoorstroomsnelheden



Handhaaf een consistente materiaalstroom regeling voor automatische afwerkingstoepassingen

- Delen die in contact komen met de vloeistof zijn uitgevoerd in roestvrij staal
- Geen mechanische veren in de materiaalleiding voorkomt afzetting materiaal en maakt reiniging eenvoudig
- Om een snelle reiniging te realiseren is deze regelaar voorzien van een by-pass ingang. Hierdoor is het mogelijk om de regelaar volledig open te sturen voor een optimaal reinigings proces
- Materiaalsectie met laag volume minimaliseert doorspoelvolumen en -tijd
- Een van de compactste luchtgestuurde laggedruk materiaalstroomregelaars op de markt

Ga naar www.graco.com voor meer informatie

BEWEZEN KWALITEIT. TOONAANGEVENDE TECHNOLOGIE.



Kenmerken regelaar met lage stroomsnelheid

Technische gegevens:

Hoogte..... 100 mm (3,94 in)
 Diameter..... 46 mm (1,81 in)
 Max. luchtdruk 7 bar (100 psi)
 Max. materiaaltoevoer 20,6 bar (300 psi)
 Materiaaluitvoer
 1:10,06-6,2 bar (1-90 psi)
 1:20,06-3,4 bar (1-50 psi)
 1:30,06-2,0 bar (1-30 psi)
 Hi-Port (alle modellen)0,06-6,2 bar (1-90 psi)

Pneumatische en materiaalaansluitingen:

Luchtregelklep Buis 4 mm (5/32 in) buitendiam.
 Luchtuitschakeling... Buis 4 mm (5/32 in) buitendiam.
 Ingaand materiaal..... 1/4-18 npt (m)
 Uitgaand materiaal 1/8-27 npt (f)

Bestelinformatie:

Ratio	Ratio-afstandsstuk	Artikelnummer
1:1	Silver	24C375
1:2	Groen	24E471
1:3	Zwart	24E472

Ombouwsets:

(inclusief zuigerdelen en luchtmembraan)

Ratio	Ratio-afstandsstuk	Artikelnummer
1:1	Silver	24E501
1:2	Groen	24E502
1:3	Zwart	24E503

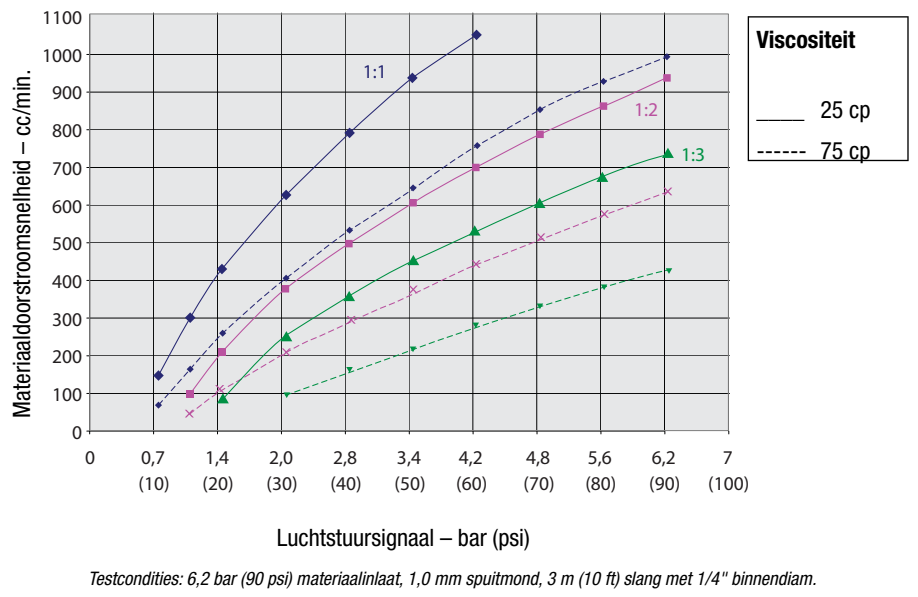
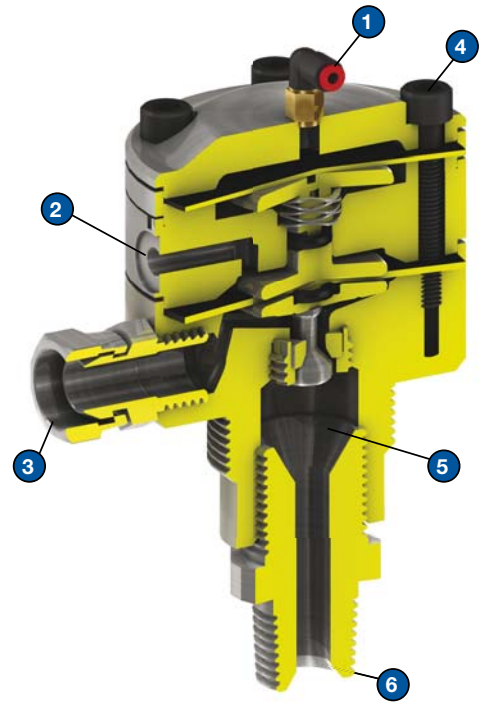
Onderhoudssets:

- 24E504 **Dichtingskit**
 Inclusief membranen, zitting en O-ringdichtingen
- 24F140 **Dichtingskit**
 Inclusief zitting, naald en zittinghouder

GRACO N.V. Industrieterrein Oude Bunders
 Slakweidestraat 31 • B-3630 Maasmechelen
 Tel.: +32 89 77 07 00 • Fax: +32 89 77 07 77
 E-mail: info@graco.be • http://www.graco.com

©2010 Graco Inc. Documentnr. 344836 Rev. A 08/10 Alle andere merknamen of merken zijn gebruikt voor identificatiedoeleinden en zijn handelsmerken van hun betreffende eigenaars. Alle teksten en afbeeldingen in dit document zijn gebaseerd op de meest recente productinformatie zoals bekend op het tijdstip van publicatie. Graco behoudt zich het recht voor om op elk gewenst moment zonder kennisgeving wijzigingen door te voeren.

- 1 Luchtinlaat
- 2 Luchtomloop
- 3 Materiaaluitlaat (niet inbegrepen)
- 4 Roestvrijstalen schroeven
- 5 Veerloze materiaalleiding
- 6 Materiaalinlaat



Toepassingen

- Zeer fijne afwerkingsdetails waarbij een nauwkeurige regeling van de materiaaldruk is vereist
- Alle geautomatiseerde toepassingen voor een luchtgestuurde materiaaldrukregeling
- Lage materiaaldoorstromingsnelheden/toepassingen met laag-viskeuze materialen



Graco's geautomatiseerde luchtgestuurde toepassing op basis van het AirPro EFX™ automatische spuitpistool.