

# Dura-Flo™ Pumpar

312607G  
SV

***Pumpar av kolstål eller rostfritt stål med Severe Duty eller Maxlife® stång och cylinder.  
Endast för yrkesmässigt bruk.***

**Dura-Flo1800 (430 ml) pump**

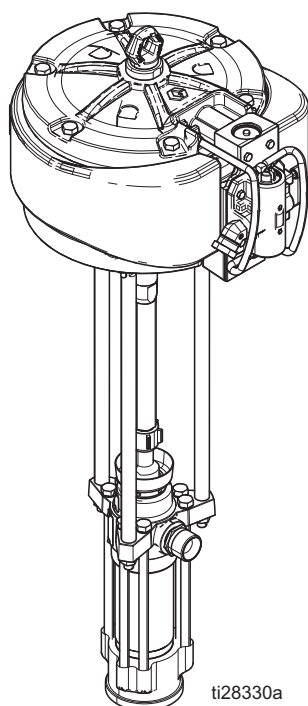
**Dura-Flo2400 (580 ml) pump**



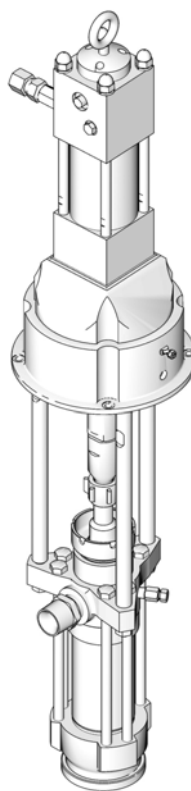
**Viktiga säkerhetsföreskrifter**

Läs alla meddelanden och föreskrifter i handboken.  
Spara föreskrifterna.

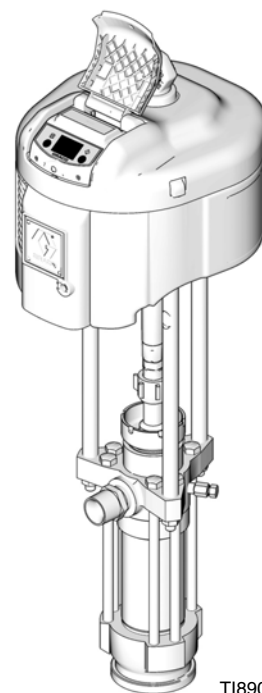
Se sidan 3 beträffande modellinformation, inklusive maximalt arbetstryck.



ti28330a



T18885a



T18900a



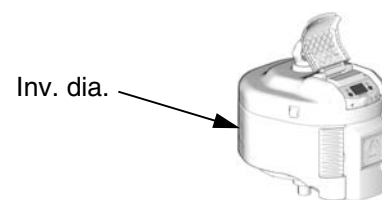
# Innehåll

<b>Modeller</b> .....	<b>3</b>	<b>Underhåll</b> .....	<b>15</b>
Dura-Flo-pumpar med NXT™ luftmotorer .....	3	Schema för förebyggande skötsel .....	15
Dura-Flo-pumpar med Viscount® hydraulmotorer	6	Våtkoppar .....	15
Dura-Flo Pumpar med Xtreme® XL luftmotorer .	6	Renspolning .....	15
<b>Säkerhetsföreskrifter</b> .....	<b>7</b>	Korrosionskydd .....	15
<b>Installation</b> .....	<b>9</b>	Hydraulsystem .....	15
Jordning .....	9	<b>Felsökning</b> .....	<b>16</b>
Renspolning innan utrustningen används .....	9	<b>Reparation</b> .....	<b>17</b>
Tillbehör .....	9	Verktyg som krävs .....	17
Slangar .....	9	Koppla från underdelen .....	17
Luftledningstillbehör .....	10	Koppla tillbaka underdelen. ....	18
Hydraultillbehör .....	10	<b>Reservdelar</b> .....	<b>20</b>
Tillbehör för vätskeledningar .....	10	Dura-Flo-pumpar med NXT luftmotorer .....	20
<b>Drift</b> .....	<b>13</b>	Dura-Flo-pumpar med Viscount hydraulmotorer	23
Anvisningar för tryckavlastning .....	13	Dura-Flo-pumpar med Xtreme XL luftmotorer ..	24
Avtryckarspärren .....	13	<b>Mått</b> .....	<b>25</b>
Start .....	13	<b>Monteringshålmönster</b> .....	<b>26</b>
Avstängning .....	14	<b>Tekniska data</b> .....	<b>28</b>
		<b>Graco standardgaranti</b> .....	<b>34</b>
		<b>Graco-information</b> .....	<b>34</b>

# Modeller

## Dura-Flo-pumpar med NXT™ luftmotorer

Titta på pumpens märkskylt (ID) för att hitta pumpens 6-siffriga artikelnummer. Använd följande matris för att definiera pumpens konstruktion, baserat på de sex siffrorna. Till exempel, pumpartikelnr. **P 1 5 M C D** representerar pumpen (**P**), **1 5** :1), motor med lågt utblåsbuller med DataTrak™ (**M**), kolstål (**C**) och 3 ptefe/2 lädertätningar (**D**). Se avsnittet **Reservdelar** som börjar på sida 20 vid beställning av delar. Siffrorna i tabellen har inget samband med referenssiffrorna i sprängskisser och reservdelsförteckningar.



<b>P</b>	<b>1 5</b>	<b>M</b>			<b>C</b>		<b>D</b>	
Första siffran	Andra och tredje siffran	Fjärde siffran			Femte siffran		Sjätte siffran	
	Tryckförhållande (xx:1)		Utblås	Kommunikation		Material		Tätningar
P (pumpar)	12	D	Avisning	ingen	C	Kolstål	A	3 uhmwpe/2 ptefe
	15	E	Avisning	DataTrak	S	Rostfritt stål	B	3 uhmwpe/ 2 Tuff-Stack™
	23	L	Låg ljudnivå	ingen			D	3 ptefe/2 läder
	32	M	Låg ljudnivå	DataTrak			S	Severe Duty
			H	Låg ljudnivå	Sensor för hög nivå			M

Pumpserie och artikelnr.	Artikelnr. underdel	Underdelsmodell, tätningar	Luftmotor-artikelnummer	Förhållande	Maximalt arbetstryck MPa, bar (psi)	Maximalt luftintagstryck MPa, bar (psi)
P12LCD, A	222801	Dura-Flo 2400 (580 ml) kolstål, 3 PTFE/2 läder	N34LN0	12:1	8,2; 82 (1190)	0,7; 7,0 (100)
P12LSA, A	222803	Dura-Flo 2400 (580 ml) rostfritt stål, 3 UHMWPE/2 PTFE	N34LN0	12:1	8,2; 82 (1190)	0,7; 7,0 (100)
P12MCD, A	222801	Dura-Flo 2400 (580 ml) kolstål, 3 PTFE/2 läder	N34LT0	12:1	8,2; 82 (1190)	0,7; 7,0 (100)
P12MSA, A	222803	Dura-Flo 2400 (580 ml) rostfritt stål, 3 UHMWPE/2 PTFE	N34LT0	12:1	8,2; 82 (1190)	0,7; 7,0 (100)
P12DSA, A	222803	Dura-Flo 2400 (580 ml) rostfritt stål, 3 UHMWPE/2 PTFE	N34DN0	12:1	8,2; 82 (1190)	0,7; 7,0 (100)
P12ESA, A	222803	Dura-Flo 2400 (580 ml) rostfritt stål, 3 UHMWPE/2 PTFE	N34DT0	12:1	8,2; 82 (1190)	0,7; 7,0 (100)
P12HSM, A	L580SM	Dura-Flo 2400 (580 ml) rostfritt stål, 4 läder/3 UHMWPE	N34LH0	12:1	8,2; 82 (1190)	0,7; 7,0 (100)
P12DCD, A	222801	Dura-Flo 2400 (580 ml) kolstål, 3 PTFE/2 läder	N34DN0	12:1	8,2; 82 (1190)	0,7; 7,0 (100)
P12HSS, A	L580SS	Dura-Flo 2400 (580 ml) rostfritt stål, 3 UHMWPE/2 PTFE	N34LH0	12:1	8,2; 82 (1190)	0,7; 7,0 (100)

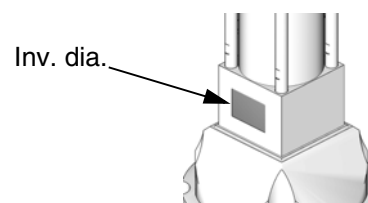
Fortsättning på sidan 4.

Pumpserie och artikelnr.	Artikelnr. underdel	Underdelsmodell, tätningar	Luftmotor-artikelnnummer	Förhållande	Maximalt arbetstryck MPa, bar (psi)	Maximalt luftintagstryck MPa, bar (psi)
P12ECD, A	222801	Dura-Flo 2400 (580 ml) kolstål, 3 PTFE/2 läder	N34DT0	12:1	8,2; 82 (1190)	0,7; 7,0 (100)
P12LSM, A	L580SM	Dura-Flo 2400 (580 ml) rostfritt stål, 4 läder/3 UHMWPE	N34LN0	12:1	8,2; 82 (1190)	0,7; 7,0 (100)
P12LSS, A	L580SS	Dura-Flo 2400 (580 ml) rostfritt stål, 2 PTFE/3 UHMWPE	N34LN0	12:1	8,2; 82 (1190)	0,7; 7,0 (100)
P12HSM, A	L580SM	Dura-Flo 2400 (580 ml) rostfritt stål, 4 läder/3 UHMWPE	N34LH0	12:1	8,2; 82 (1190)	0,7; 7,0 (100)
P12HSS, A	L580SS	Dura-Flo 2400 (580 ml) rostfritt stål, 2 PTFE/3 UHMWPE	N34LH0	12:1	8,2; 82 (1190)	0,7; 7,0 (100)
P15LCD, A	222796	Dura-Flo 1800 (430 ml) kolstål, 3 PTFE/2 läder	N34LN0	15:1	10,9; 109 (1580)	0,7; 7,0 (100)
P15LSB, A	687055	Dura-Flo 1800 (430 ml) rostfritt stål, 3 UHMWPE/2 PTFE	N34LN0	15:1	10,9; 109 (1580)	0,7; 7,0 (100)
P15MCD, A	222796	Dura-Flo 1800 (430 ml) kolstål, 3 PTFE/2 läder	N34LT0	15:1	10,9; 109 (1580)	0,7; 7,0 (100)
P15MSB, A	687055	Dura-Flo 1800 (430 ml) kolstål, 3 PTFE/2 läder	N34LT0	15:1	10,9; 109 (1580)	0,7; 7,0 (100)
P15DSB, A	687055	Dura-Flo 1800 (430 ml) rostfritt stål, 3 UHMWPE/2 PTFE	N34DT0	15:1	10,9; 109 (1580)	0,7; 7,0 (100)
P15ESB, A	687055	Dura-Flo 1800 (430 ml) rostfritt stål, 3 UHMWPE/2 PTFE	N34DN0	15:1	10,9; 109 (1580)	0,7; 7,0 (100)
P15HSM, A	L430SM	Dura-Flo 1800 (430 ml) rostfritt stål, 4 läder/3 UHMWPE	N34LH0	15:1	10,9; 109 (1580)	0,7; 7,0 (100)
P15DCD, A	222796	Dura-Flo 1800 (430 ml) kolstål, 3 PTFE/2 läder	N34DN0	15:1	10,9; 109 (1580)	0,7; 7,0 (100)
P15HSS, A	L430SS	Dura-Flo 1800 (430 ml) rostfritt stål, 2 PTFE/3 UHMWPE	N34LH0	15:1	10,9; 109 (1580)	0,7; 7,0 (100)
P15ECD, A	222796	Dura-Flo 1800 (430 ml) kolstål, 3 PTFE/2 läder	N34DT0	15:1	10,9; 109 (1580)	0,7; 7,0 (100)
P15LSM, A	L430SM	Dura-Flo 1800 (430 ml) rostfritt stål, 4 läder/3 UHMWPE	N34DT0	15:1	10,9; 109 (1580)	0,7; 7,0 (100)
P15LSS, A	L430SS	Dura-Flo 1800 (430 ml) rostfritt stål, 2 PTFE/3 UHMWPE	N34DT0	15:1	10,9; 109 (1580)	0,7; 7,0 (100)
P22HSM, A	L580SM	Dura-Flo 2400 (580 ml) rostfritt stål, 4 läder/3 UHMWPE	N65LH0	22:1	15,7; 157 (2270)	0,7; 7,0 (100)
P22HSS, A	L580SS	Dura-Flo 2400 (580 ml) rostfritt stål, 2 PTFE/3 UHMWPE	N65LH0	22:1	15,7; 157 (2270)	0,7; 7,0 (100)
P22LCS	L580CS	Dura-Flo 2400 (580 ml) kolstål, 2 PTFE/3 UHMWPE	N65LN0	22:1	15,7; 157 (2270)	0,7; 7,0 (100)
P22LSM	L580SM	Dura-Flo 2400 (580 ml) rostfritt stål, 4 läder/3 UHMWPE	N65LN0	22:1	15,7; 157 (2270)	0,7; 7,0 (100)
P22LSS	L580SS	Dura-Flo 2400 (580 ml) rostfritt stål, 2 PTFE/3 UHMWPE	N65LN0	22:1	15,7; 157 (2270)	0,7; 7,0 (100)
P23DCD, A	222801	Dura-Flo 2400 (580 ml) kolstål, 3 PTFE/2 läder	N65DN0	23:1	15,7; 157 (2270)	0,7; 7,0 (100)
P23ECD, A	222801	Dura-Flo 2400 (580 ml) kolstål, 3 PTFE/2 läder	N65DT0	23:1	15,7; 157 (2270)	0,7; 7,0 (100)
P23LCD, A	222801	Dura-Flo 2400 (580 ml) kolstål, 3 PTFE/2 läder	N65LN0	23:1	15,7; 157 (2270)	0,7; 7,0 (100)

Pumpserie och artikelnr.	Artikelnr. underdel	Underdelsmodell, tätningar	Luftmotor-artikelnnummer	Förhållande	Maximalt arbetstryck MPa, bar (psi)	Maximalt luftintagstryck MPa, bar (psi)
P23LSA, A	222803	Dura-Flo 2400 (580 ml) rostfritt stål, 3 UHMWPE/2 PTFE	N65LN0	23:1	15,7; 157 (2270)	0,7; 7,0 (100)
P23MCD, A	222801	Dura-Flo 2400 (580 ml) kolstål, 3 PTFE/2 läder	N65LT0	23:1	15,7; 157 (2270)	0,7; 7,0 (100)
P23MSA, A	222803	Dura-Flo 2400 (580 ml) rostfritt stål, 3 UHMWPE/2 PTFE	N65LT0	23:1	15,7; 157 (2270)	0,7; 7,0 (100)
P23DSA, A	222803	Dura-Flo 2400 (580 ml) rostfritt stål, 3 UHMWPE/2 PTFE	N65DN0	23:1	15,7; 157 (2270)	0,7; 7,0 (100)
P23ESA, A	222803	Dura-Flo 2400 (580 ml) rostfritt stål, 3 UHMWPE/2 PTFE	N65DT0	23:1	15,7; 157 (2270)	0,7; 7,0 (100)
P32DCD, A	222796	Dura-Flo 1800 (430 ml) kolstål, 3 PTFE/2 läder	N65DN0	32:1	20,9; 209 (3030)	0,7; 7,0 (100)
P32ECD, A	222796	Dura-Flo 1800 (430 ml) kolstål, 3 PTFE/2 läder	N65DT0	32:1	20,9; 209 (3030)	0,7; 7,0 (100)
P32HSM	L430SM	Dura-Flo 1800 (430 ml) rostfritt stål, 4 läder/3 UHMWPE	N65LH0	32:1	20,9; 209 (3030)	0,7; 7,0 (100)
P32LCD, A	222796	Dura-Flo 1800 (430 ml) kolstål, 3 PTFE/2 läder	N65LN0	32:1	20,9; 209 (3030)	0,7; 7,0 (100)
P32HSS	L430SS	Dura-Flo 1800 (430 ml) rostfritt stål, 3 UHMWPE/ 2 PTFE	N65LH0	32:1	20,9; 209 (3030)	0,7; 7,0 (100)
P32LSB, A	687055	Dura-Flo 1800 (430 ml) rostfritt stål, 3 UHMWPE/2 PTFE	N65LN0	32:1	20,9; 209 (3030)	0,7; 7,0 (100)
P32LSM	L430SM	Dura-Flo 1800 (430 ml) rostfritt stål, 4 läder/3 UHMWPE	N65LN0	32:1	20,9; 209 (3030)	0,7; 7,0 (100)
P32DSB, A	687055	Dura-Flo 1800 (430 ml) rostfritt stål, 3 UHMWPE/2 PTFE	N65DN0	32:1	20,9; 209 (3030)	0,7; 7,0 (100)
P32LSS	L430SS	Dura-Flo 1800 (430 ml) rostfritt stål, 3 UHMWPE/2 PTFE	N65LN0	32:1	20,9; 209 (3030)	0,7; 7,0 (100)
P32ESB, A	687055	Dura-Flo 1800 (430 ml) rostfritt stål, 3 UHMWPE/2 PTFE	N65DT0	32:1	20,9; 209 (3030)	0,7; 7,0 (100)
P32MCD, A	222796	Dura-Flo 1800 (430 ml) kolstål, 3 PTFE/2 läder	N65LT0	32:1	20,9; 209 (3030)	0,7; 7,0 (100)
P32MSB, A	687055	Dura-Flo 1800 (430 ml) rostfritt stål, 3 UHMWPE/2 PTFE	N65LT0	32:1	20,9; 209 (3030)	0,7; 7,0 (100)

## Dura-Flo-pumpar med Viscount® hydraulmotorer

Titta på pumpens märkskylt (ID) för att hitta pumpens 6-siffriga artikelnummer.  
Se avsnittet **Reservdelarsom** börjar på sida 20 vid beställning av delar.



Pumpserie och artikelnr.	Artikelnr. underdel	Underdelsmodell, tätningar	Hydraulmotor, artikelnr.	Maximalt arbetstryck MPa, bar (psi)	Maximalt hydraulmatningstryck MPa, bar (psi)
222892, B	222796	Dura-Flo 1800 (430 ml) kolstål, 3 PTFE/2 läder	235345	18,0; 179 (2600)	10; 103 (1500)
222897, B	222805	Dura-Flo 1800 (430 ml) rostfritt stål, 3 UHMWPE/2 PTFE	235345	18,0; 179 (2600)	10; 103 (1500)
222834, B	222801	Dura-Flo 2400 (580 ml) kolstål, 3 PTFE/2 läder	235345	14,0; 138 (2000)	10; 103 (1500)
222900, B	222803	Dura-Flo 2400 (580 ml) rostfritt stål, 3 UHMWPE/2 PTFE	235345	14,0; 138 (2000)	10; 103 (1500)





## Dura-Flo Pumpar med Xtreme® XL luftmotorer

Se avsnittet **Reservdelarsom** börjar på sida 20 vid beställning av delar.




Pumpserie och artikelnr.	Artikelnr. underdel	Underdelsmodell, tätningar	Luftmotorartik elnummer	Maximalt arbetstryck MPa, bar (psi)	Maximalt luftintagstryck: MPa, bar (psi)
P35LSS	L580SS	Dura-Flo 2400 (580 ml) rostfritt stål, 2 PTFE/3 UHMWP	24X856	24,1; 241 (3500)	0,7; 7,0 (100)
P47LSS	L430SS	Dura-Flo 1800 (430 ml) rostfritt stål, 2 PTFE/3 UHMWP	24X856	32,4; 324 (4700)	0,7; 7,0 (100)
P35LCS	L580CS	Dura-Flo 2400 (580 ml) kolstål, 2 PTFE/3 UHMWP	24X856	24,1; 241 (3500)	0,7; 7,0 (100)
P35LSM	L580SM	Dura-Flo 2400 (580 ml) rostfritt stål, 2 läder/3 UHMWP	24X856	24,1; 241 (3500)	0,7; 7,0 (100)
P47LCS	L430CS	Dura-Flo 1800 (430 ml) kolstål, 2 PTFE/3 UHMWP	24X856	32,4; 324 (4700)	0,7; 7,0 (100)
P47LCM	L430CM	Dura-Flo 1800 (430 ml) rostfritt stål, 2 läder/3 UHMWP	24X856	32,4; 324 (4700)	0,7; 7,0 (100)
P47LSM	L430SM	Dura-Flo 1800 (430 ml) rostfritt stål, 2 läder/3 UHMWP	24X856	32,4; 324 (4700)	0,7; 7,0 (100)

# Säkerhetsföreskrifter

Föreskrifterna nedan gäller för installation, drift, jordning, skötsel och reparation av utrustningen. Utropstecknet anger allmänna varningar och symbolen fara anger en specifik risk i samband med åtgärden. Referera till de här föreskrifterna. Dessutom finns i handboken produktspecifika föreskrifter där de är tillämpliga.

 <b>VARNING</b>	
	<p><b>BRAND- OCH EXPLOSIONSRISK</b></p> <p>Brandfarliga ångor, t.ex. från lösningsmedel och färg, i <b>arbetsområdet</b> kan antändas eller explodera. För att undvika brand och explosion:</p> <ul style="list-style-type: none"> <li>• Använd endast utrustningen i välventilerade utrymmen.</li> <li>• Avlägsna gnistkällor, t. ex. sparlågor, cigaretter, sladdlampor och plastdraperier (risk för gnistbildning av statisk elektricitet).</li> <li>• Håll arbetsområdet fritt från skräp, inräknat lösningsmedel, trasor och bensin.</li> <li>• Sätt inte in eller dra ut sladdar och tänd eller släck inte ljus när det finns eldfarliga ångor.</li> <li>• Jorda all utrustning på arbetsområdet. Se anvisningarna i avsnittet <b>Jordning</b>.</li> <li>• Använd endast jordade slangar.</li> <li>• Håll pistolen stadigt mot kanten när pistolen trycks av ned i det jordade kärlet.</li> <li>• <b>Stäng omedelbart av</b> utrustningen vid statisk gnistbildning eller om du får elektriska stötar. Använd inte maskinen förrän du lokaliserat och rättat till felet.</li> <li>• Ha en brandsläckare tillgänglig vid arbetsplatsen.</li> </ul>
	<p><b>VÄTSKEINTRÄNGNINGSRISK</b></p> <p>Högtrycksstrålar från pistolen, slangläckor eller spruckna komponenter tränger genom huden. Detta kan se ut som ett lindrigt sår, men är en allvarlig skada som kan leda till amputation. <b>Uppsök läkare omedelbart.</b></p> <ul style="list-style-type: none"> <li>• Rikta inte pistolen mot en person eller en kroppsdel.</li> <li>• Håll inte handen eller fingrar över sprutmunstycket.</li> <li>• Försök inte stoppa eller rikta om läckstrålar med handen, kroppen, handske eller trasa.</li> <li>• Spruta aldrig utan att munstycksskydd och avtryckarspär är monterade.</li> <li>• Lås avtryckarspärren när du inte sprutar.</li> <li>• Följ <b>Anvisningar för tryckavlastning</b> i handboken när du slutar spruta och före rengöring, kontroll eller service av maskinen.</li> </ul>
	<p><b>RISKER VID FELAKTIG ANVÄNDNING AV UTRUSTNINGEN</b></p> <p>Felaktig användning kan orsaka svåra och t.o.m. dödliga kroppsskador.</p> <ul style="list-style-type: none"> <li>• Använd inte systemet om du är trött eller påverkad av alkohol eller droger.</li> <li>• Överskrid inte maximalt arbetstryck eller märktemperatur för den komponent i systemet som har lägst gräns. Se avsnittet <b>Tekniska data</b> i alla utrustningshandböcker.</li> <li>• Använd vätskor och lösningsmedel som är kemiskt förenliga med materialen i delar i kontakt med vätskan. Se avsnittet <b>Tekniska data</b> i alla utrustningshandböcker. Läs igenom vätske- och lösningsmedelstillverkarens varningar. Begär att få materialsäkerhetsdatablad med fullständig information om materialet från distributören eller återförsäljaren.</li> <li>• Kontrollera utrustningen dagligen. Reparera eller byt ut slitna eller skadade delar omedelbart och använd endast originalreservdelar från tillverkaren.</li> <li>• Ändra eller modifiera inte utrustningen.</li> <li>• Använd endast utrustningen för det ändamål den är avsedd för. Kontakta Graco-distributören för upplysningar.</li> <li>• Dra slangar och kablar på avstånd från passager, skarpa kanter, rörliga delar eller varma ytor.</li> <li>• Knäck inte slangen, böj den inte kraftigt och dra inte i slangen för att flytta maskinen.</li> <li>• Låt inte barn och djur befinna sig inom arbetsområdet.</li> <li>• Följ alla gällande säkerhetsföreskrifter.</li> </ul>

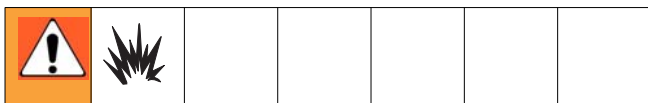

**VARNING**

	<p><b>RISKER MED RÖRLIGA DELAR</b></p> <p>Roterande delar kan klämma och slita av fingrar och andra kroppsdelar.</p> <ul style="list-style-type: none"> <li>• Håll fingrarna borta från rörliga delar.</li> <li>• Kör inte maskinen med skydd eller kåpor borttagna.</li> <li>• Trycksatt utrustning kan starta utan förvarning. Följ <b>Anvisningar för tryckavlastning</b> i handboken innan maskinen kontrolleras, flyttas eller repareras. Koppla bort sladdar eller luftförsörjning.</li> </ul>
	<p><b>RISKER MED GIFTIGA VÄTSKOR OCH ÅNGOR</b></p> <p>Giftiga vätskor och ångor kan orsaka svåra, t.o.m. dödliga skador om de stänker på hud eller i ögon, inandas eller sväljs.</p> <ul style="list-style-type: none"> <li>• Läs materialsäkerhetsdatabladerna där specifika risker med de vätskor som används beskrivs.</li> <li>• Förvara farliga vätskor i godkända behållare och bortskaffa dem i enlighet med gällande föreskrifter.</li> <li>• Bär alltid täta handskar vid sprutning och vid rengöring av systemet.</li> </ul>
	<p><b>PERSONLIG SKYDDSUSTRUSTNING</b></p> <p>För att skydda dig mot svåra skador, bland annat ögonskador, inandning av giftiga ångor, brännskador och hörselskador, måste du bära lämplig skyddsutrustning vid användning och reparation av maskinen och när du befinner inom dess arbetsområde. I skyddsutrustningen ska minst ingå:</p> <ul style="list-style-type: none"> <li>• Skyddsglasögon</li> <li>• Skyddsdräkt och andningsskydd som rekommenderas av vätske- och lösningsmedelstillverkaren</li> <li>• Handskar</li> <li>• Hörselskydd</li> </ul>



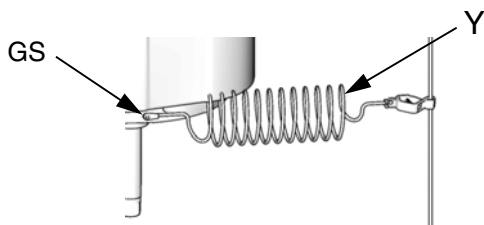
# Installation

## Jordning



Utrustningen måste jordas. Jordning minskar risken för elstötar och stötar av statisk elektricitet genom att en strömmen avleds till jord om en statisk laddning byggs upp eller i händelse av kortslutning.

**Pump:** Använd grundskruven (GS) och låsbrickan på motorn för att fästa en 244524 jordledning (Y). Dra åt skruven ordentligt. Anslut den andra änden av jordledningen till en god jordpunkt.



T18250a

**Luft- och färgslangar:** använd endast elektriskt ledande slangar.

**Tryckluftkompressor och hydraulpump:** enligt tillverkarens rekommendationer.

**Sprutpistol:** jorda genom att koppla den till en korrekt jordad vätskeslang och pump.

**Vätskebehållare:** Enligt svenska föreskrifter.

**Föremål som sprutas:** följ svenska normer.

**Kärl för lösningsmedel som används vid renspolning:** följ svenska normer. Använd endast metallkärl som är ledande som placeras på ett elektriskt ledan underlag. Ställ inte kärlet på icke-ledande ytor, t. ex. papper eller kartong, vilket bryter jordkretsen.

**Så här upprätthåller du jordkontinuiteten vid renspolning eller tryckavlastning:** håll en metalldel på sprutpistolens stadigt mot sidan av ett jordat metallkärl och tryck sedan av pistolen.

## Renspolning innan utrustningen används

Systemet har testats med tunn olja som lämnats kvar i vätskekanalerna som skydd för komponenterna. Renspola systemet med ett kompatibelt lösningsmedel innan det används, för att förhindra att vätskan kontamineras av olja. Se **Renspolning**, sidan 15.

## Tillbehör

Se **Mått**, sidan 25 och **Monteringshålmönster**, sidan 26.

FIG. 1 visar ett tryckluftsdrevet system och FIG. 2 visar ett hydrauldrivet system.


## Slangar

Se FIG. 1 och FIG. 2. Se till att alla slangar är av rätt dimension och har rätt märktryck för ditt system. Använd endast elektriskt ledande slangar. Vätskeslangar måste ha spiralskydd i båda ändar. Använd en böjlig slang (P) och svivel (R) mellan huvudfärgslangen (N) och pistolen/handtaget (S) för att göra pistolen/handtaget rörligare.

## Luftledningstillbehör



För tryckluftsdrivna pumpar, skall följande tillbehör monteras i den ordning som visas i FIG. 1, med hjälp av adaptrar efter behov.

 Tillhörande luftkontrollsatser finns tillgängliga för NXT-luftmotorn. Satserna innehåller en huvudluftventil (E), luftregulator (F), och filter (J). Satsen beställs separat. Se handbok 311239 för information.

- **Avluftande huvudkran (E):** krävs i ditt system för att släppa ut luften mellan kranen och luftmotorn när kranen stängs. Se till att ventilen lätt kan nå från pumpen och att den placeras efter tryckluftregulatorn.
- **Pumpluftregulator (F):** för att styra pumphastighet och vätskestryck. Monteras nära pumpen.
- **Luftfilter (J):** avlägsnar skadlig smuts och fukt ur tryckluften.
- **En andra luftkran (K):** kopplar bort tryckluftstillbehören för service. Placera den före alla andra luftledningstillbehör.

## Hydraultillbehör

För hydrauldrevna pumpar, montera följande tillbehör i den ordning som visas i FIG. 2, med hjälp av adaptrar efter behov.

- Använd minst en **matarledning (C)** med invändig diameter på 13 mm, och en **returledning (D)** med en invändig diameter på minst 22 mm. Motorn har en 19 mm npt(f) hydraulisk oljematarkoppling och en 2,54 cm npt(f) hydraulisk oljereturkoppling.
- **Matarledningens avstängningsventil (U)** isolerar pumpen för service.

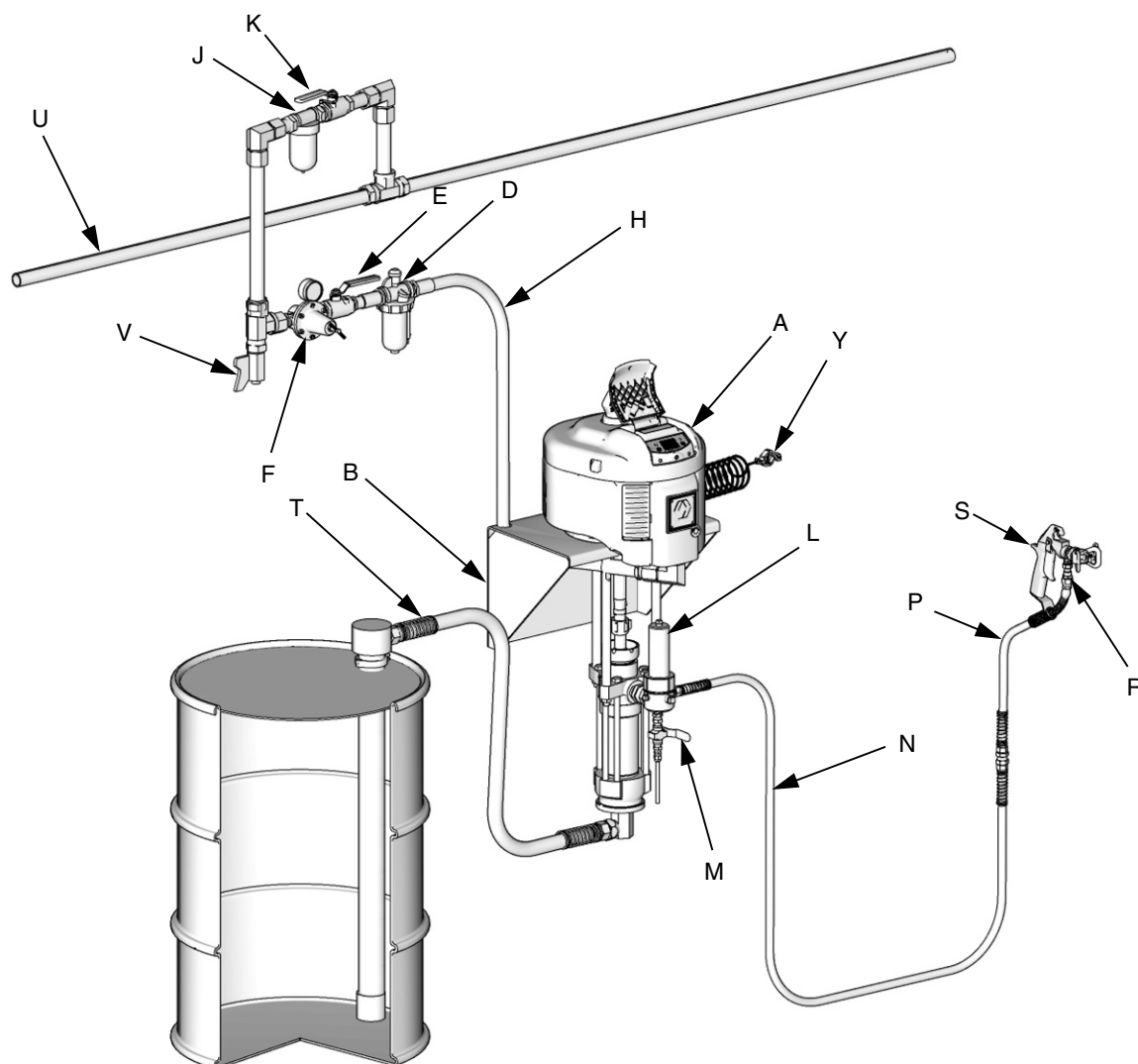
- **Vätskestryckmätaren (F)** övervakar det hydrauliska trycket till motorn för att undvika övertryck i motor eller underdel.
- **Tryck- och temperaturkompenserad flödeskontrollventil (G)** förhindrar motorn från att köra för fort och riskera att skadas.
- **En tryckreduceringsventil (H) med dräneringsledning (E)** dragen direkt till den hydraulreturledningen (D).
- **Akkumulatorn (J)** minskar tryckstötter orsakade av att motorn växlar riktning.
- **Returledningens avstängningsventil (V)** isolerar pumpen för service.
- Se till att din hydrauliska matarledning är försedd med ett sugfilter till hydraulpumpen och ett **returledningsfilter (W)** på 10 mikron.
- Koppla en **dräneringsledning (K)** med en invändig diameter på 6 mm till den räfflade kopplingen på dropplåten och placera den andra änden i en behållare för att samla upp spillet.

## Tillbehör för vätskeledningar

Montera följande tillbehör i ordningen enligt FIG. 1 och FIG. 2, och använd vid behov adaptrar.



- **Vätskedräneringskran (M):** måste finnas i systemet för avlastning av vätskestrycket i slang och pistol.
- **Vätskefilter (L):** med 60 mesh (250 mikron) insats av rostfritt stål som filtrerar bort partiklar ut vätskan när den lämnar pumpen.
- **Pistol eller handtag (S):** för sprutning av vätskan.
- **Svivel i vätskematningen (R):** ger större rörlighet.
- **Sugrörsats (T):** gör att pumpen kan suga vätska från en behållare.

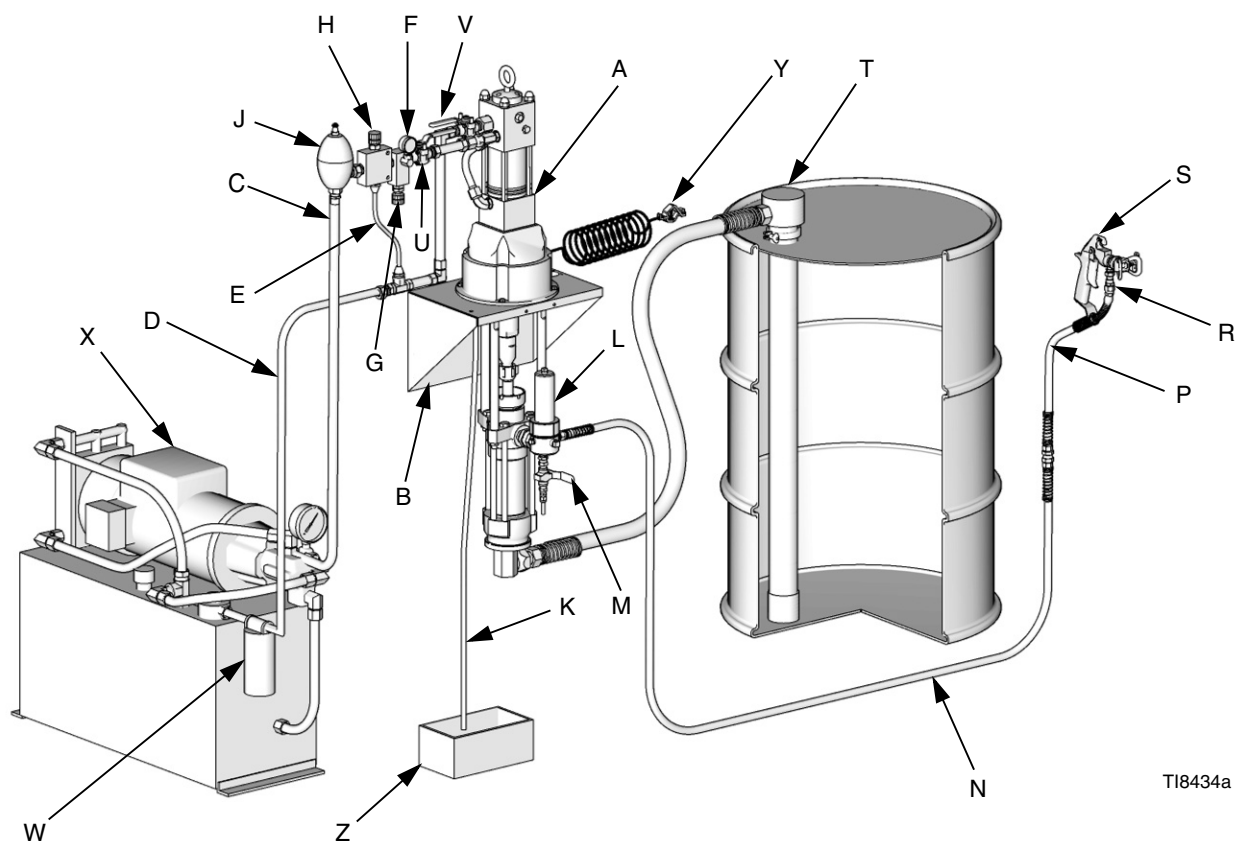


T18433a

**FIG. 1: Typinstallation, luftdrivna pumpar**

**Beteckningar:**

- |   |  |   |  |
|---|--|---|--|
| A | Pump   | N | Elektriskt ledande vätskeslang   |
| B | Väggfäste  | P | Böjlig pistolslang   |
| D | Luftsmörjdon   | R | Pistolsvivel   |
| E | Avluftande huvudluftkranen (måste finnas i systemet) | S | Högtryckspistol  |
| F | Pumpluftregulator                                    | T | Vätskesugsats  |
| H | Elektriskt ledande luftslang                         | U | Tryckluftledning   |
| J | Tryckluftfilter                                      | V | Dräneringsventil för luftledning   |
| K | Luftavstängningsventil                               | Y | Pumpjordledning, (måste finnas, installationsanvisningar finns på sidan 9) |
| L | Färgfilter   |   |  |
| M | Vätskedräneringskran (måste finnas)                  |   |  |



T18434a

FIG. 2: Typinstallation, hydrauldrivna pumpar

**Beteckningar:**

- |   |  |   |  |
|---|--|---|--|
| A | Pump   | N | Elektriskt ledande vätskeslang   |
| B | Väggfäste  | P | Böjlig vätskeslang   |
| C | Hydraulmatningsledning                             | R | Pistolsvivel   |
| D | Hydraulreturledning                                | S | Högtryckssprutpistol   |
| E | Dräneringsledning, (från tryckreduceringsventilen) | T | Vätskesugsats  |
| F | Manometer  | U | Avstängningskran, hydraulmatning   |
| G | Flödesstyrningsventil                              | V | Avstängningskran, hydraulretur   |
| H | Tryckreduceringsventil                             | W | Hydraulreturfilter   |
| J | Akkumulator  | X | Hydraulmatning   |
| K | Dräneringsledning (från motorns dropplåt)          | Y | Pumpjordledning, (måste finnas, installationsanvisningar finns på sidan 9) |
| L | Vätskefilter                                       | Z | Dräneringsbehållare  |
| M | Vätskedräneringsventil (krävs)                     |   |  |

# Drift

## Anvisningar för tryckavlastning



1. Lås avtryckarspärren.
2. Stäng av pumpen:
  - a. Stäng huvudavluftningsventilen på *luftdrivna pumpar*.
  - b. *Hydrauldrivna pumpar*, stäng matarledningens avstängningsventil (U) först, stäng därefter returledningens avstängningsventil (V).
3. Frigör avtryckarspärren.
4. Håll en metalldel på pistolen stadigt mot ett jordat metallkärl. Tryck av pistolen för att avlasta trycket.
5. Lås avtryckarspärren.
6. Öppna alla vätskedräneringsventiler i systemet och ha en avfallsbehållare klar att samla upp dränagevätskan. Lämna dräneringsventilen/ dräneringsventilerna öppen/öppna tills du är redo att spruta igen.
7. Misstänker du att munstycket eller slangen är helt blockerad eller att trycket inte avlastats helt sedan du följt anvisningarna ovan, ska du lossa munstycksskyddets låsmutter eller slangkoppling **VÄLDIGT LÅNGSAMT** för att gradvis avlasta trycket och därefter lossa den helt. Rensa munstycket eller slangen.

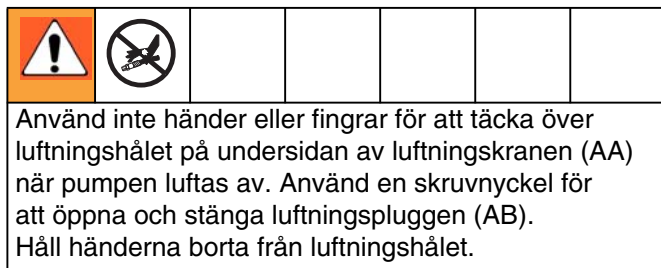
## Avtryckarspär

Lås alltid avtryckarspärren när du slutar spruta så att inte pistolen aktiveras oavsiktligt om du tappar den eller den får en stöt.


## Start

1. Anslut sugsetsen (T) till pumpens vätskeintag och sätt i röret i vätskebehållaren.
2. Förbered pumpdrivningen:
  - a. Stäng luftregulatorn (F) för *luftdrivna pumpar*. Öppna pumpens avluftande huvudluftkran (E).
  - b. *Hydrauldrivna pumpar*, kontrollera den hydraulvätskenivån före varje användning och fyll på vätska när så behövs. Stäng matarledningens avstängningsventil (U) och återställ ledningens avstängningsventil (V). Starta den hydraulmatningen.
3. Håll en metalldel på pistolen (S) stadigt mot kanten på ett jordat metallkärl och tryck in avtryckaren.
4. Starta pumpen:
  - a. *Luftdrivna pumpar*, öppna luftregulatorn långsamt ända tills pumpen startar.
  - b. *Hydrauldrivna pumpar*, öppna returledningens avstängningsventil (V) först och öppna sedan matarledningens avstängningsventil långsamt (U).


- Låt pumpen sakta slå tills all luft tryckts ur pumpen och alla slangar är helt fyllda. Släpp avtryckaren och lås den. Pumpen ska stanna av trycket när avtryckaren släpps.



- Öppna luftningspluggen (AB) något om inte pumpen luftas ordentligt. Använd lufthålet som luftningsventil tills vätskan kommer i hålet. Se FIG. 3. Stäng pluggen (AB).

 Öppna dräneringskranen (AB) vid byte av vätskebehållare med slang och pistol luftade, så fylls pumpen lättare och luft släpps ut innan den kommer in i slangen. Stäng dräneringskranen när all luft är borta.


- Pumpen startar och stannar när pistolen öppnas och stängs när pumpen och slangar är urluftade och luftrycket eller det hydrauliska trycket är lämpligt. I ett cirkulationssystem kommer pumpen att öka och minska hastigheten efter behov tills lufttillförseln eller den hydraulmatningen stängs av.
- Använd alltid lägsta möjliga luftryck eller hydraultryck för att nå önskat resultat. Högre tryck kan göra att munstycket och pumpen slits för tidigt.
  - Luftdrivna pumpar*, använd luftregulatorn (F) för att styra pumpens hastighet och vätsketryck.
  - Hydrauldrivna pumpar*, använd vätsketryckmanometern (F) och flödesstyrningsventilen (G) för att styra pumpens hastighet och vätsketryck.
- Låt aldrig pumpen köras utan den vätska som pumpas. Torr ökar pumpen hastigheten snabbt till höga värden och den kan skadas.

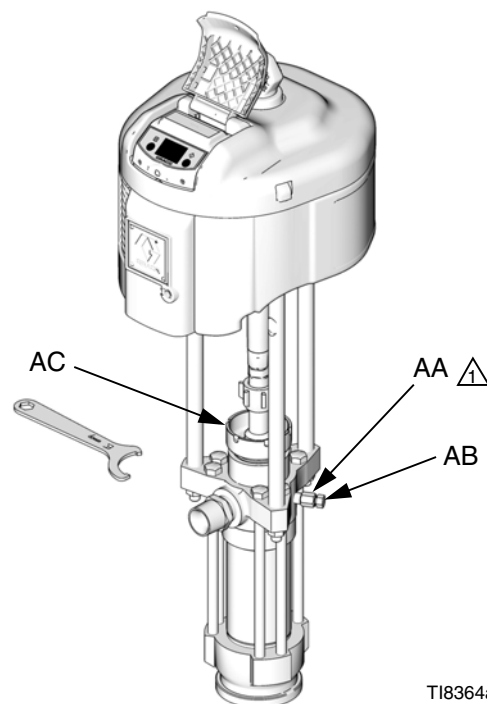
 Stanna pumpen omedelbart och kontrollera vätskematningen om pumpen snabbt ökar hastigheten eller går för fort. Fyll vätskebehållaren igen om den tömts och luft pumpats in i ledningarna, och flöda pump och slangar med vätska, eller spola rent och lämna lämpligt lösningsmedel i systemet. Se till att all luft elimineras ur vätskesystemet.

## Avstängning



Avlasta trycket, sidan 13. Stanna pumpen när den står längst ner i slaget vid kortare avbrott så att inte vätska torkar på kolstången och skadar halstätningarna.

 Avluftningshålet måste vända nedåt.



T18364a

**FIG. 3. Luftningsventil och våtkopp**

# Underhåll

## Schema för förebyggande skötsel

Driftbetingelserna för ditt system avgör hur ofta underhåll krävs. Gör upp ett schema för förebyggande underhåll genom att notera när och vilken typ av underhåll som behövs och bestäm sedan ett schema för regelbunden kontroll av systemet.

## Våtkoppar

Se FIG. 3. Inspektera våtkoppen (AC) dagligen. Se till att våtkoppen är fylld till 1/3 med Graco halstätningsvätska (TSL) eller lämplig vätska.

Använd den medföljande skruvnyckeln (108), justera tätningmuttern varje vecka så att den sitter åt precis; spänn inte för hårt. Dra åt till moment 135-169 N•m (100-125 ft-lb).

## Renspolning



- Renspola pistolen före kulörbyte, innan vätskan hinner torka i systemet, när arbetspasset är slut, innan systemet ställs undan och innan reparationer utförs.
  - Renspola med lägsta möjliga tryck. Kontrollera läckage vid kopplingar och dra åt vid behov.
  - Spola med en vätska som är förenlig med vätskan som sprutas och med utrustningens våta delar.
1. Följ **Anvisningar för tryckavlastning**, sidan 13.
  2. Demontera sprutmunstycket och blötlägg i lösningsmedel.
  3. Sätt ner sugröret i ett jordat metallkärl med rengöringsvätska.

4. Ställ in pumpen på lägsta möjliga vätsketryck och starta pumpen.
5. Håll en metalldel på pistolen stadigt mot ett jordat metallkärl. Tryck in avtryckaren och håll inne tills rent lösningsmedel kommer ut ur pistolen.
6. Ta bort pistolen från slangen. Se pistolhandboken för grundligare rengöring av pistolen.
7. Följ **Anvisningar för tryckavlastning**, sidan 13 samt avlägsna vätskefilter och blötlägg i lösningsmedel. Sätt tillbaka filterlocket.

## Korrosionskydd

Renspola alltid pumpen innan vätskan torkar på kolvstången. Lämna aldrig kvar vatten eller vattenburen vätska i pumpen till nästa dag. Renspola först med vatten eller lämpligt lösningsmedel och sedan med sprit. Sänk trycket men lämna spritlösningen i pumpen som skydd mot korrosion.

## Hydraulsystem

### FÖRSIKTIGHET

Håll alltid hydraulmatningen helt ren. Blås rent de hydraulledningarna med tryckluft och spola ordentligt med lösningsmedel innan de ansluts till hydraulmotorn för att undvika att skadliga föroreningar kommer in i motorn. Plugga igen hydraulledningarna omedelbart när de kopplas loss.

Överskrid inte 54°C (130°F) hydrauloljetemperatur.

Följ noga tillverkarens rekommendationer beträffande rengöring av filter och tank samt regelbundet byte av hydraulvätska. Använd endast av Graco godkänd hydraulvätska. Beställ artikel nr. 169236, 19 liter, eller 207428, 3,8 liter. Byt inte ut olja av lägre klass eller med lägre flampunkt.

# Felsökning



1. Avlasta trycket, sidan 13.
2. Undersök alla tänkbara problem och lösningar innan pumpen demonteras.

Problem	Orsak	Lösning
Pumpen går inte.	Otillräcklig luft-/hydraulmatning, stängda eller igensatta kranar.	Rengör; öka luft-/hydraultrycket Kontrollera att kranarna är öppna.
	Igensatt vätskeslang eller pistol; vätskeslangens innerdiameter för liten.	Öppna, rensa*, använd slang med större invändig diameter.
	Vätska har torkat på kolvstången.	Rengör; stanna alltid pumpen i nedersta vändläget; se till att våtkoppen är fylld till en tredjedel med lämpligt lösningsmedel.
	Smutsiga, slitna eller skadade motorkomponenter.	Rengör eller reparera; se separat motorhandbok.
Pumpen går men utflödet litet på båda slagen.	Otillräcklig luft-/hydraulmatning, stängda eller igensatta kranar.	Rengör; öka luft-/hydraultrycket Kontrollera att kranarna är öppna.
	Igensatt vätskeslang eller pistol; vätskeslangens innerdiameter för liten.	Öppna, rensa*, använd slang med större invändig diameter.
	Dräneringskranen är öppen.	Stäng.
	Vätskan för tjock för att pumpen ska luftas.	Använd luftningsventilen, sidan 14, använd matare.
	Utslitna tätningar i underdelen.	Byt tätningar.
Pumpen går men utflödet litet på nedåtslaget.	Inloppsventilen står öppen eller är sliten.	Rensa ventilen; reparera.
	Vätskan för tjock för att pumpen ska luftas.	Använd luftningsventilen, sidan 14, använd matare.
Pumpen går men utflödet litet på uppåtslaget.	Kolvventilen hålls öppen eller är sliten eller slitna tätningar.	Rensa ventilen, byt ut packningar.
Felaktig eller ökande pumphastighet.	Vätskan slut.	Fyll på och lufta.
	Vätskan för tjock för att pumpen ska luftas.	Använd luftningsventilen, sidan 14, använd matare.
	Kolvventilen hålls öppen eller är sliten eller slitna tätningar.	Rensa ventilen, byt ut packningar.
	Inloppsventilen står öppen eller är sliten.	Rensa ventilen; reparera.

\* För att avgöra om vätskeslangen eller pistolen är tilltäppta, ska du avlasta trycket, sidan 13. Koppla loss vätskeslangen och placera en behållare vid pumpens vätskeutlopp för att fånga upp eventuell vätska. Slå på luft- eller hydraulmatningen precis så att pumpen startar. Om den startar när luft- eller hydraulmatningen en slås på, finns hindret i vätskeslangen eller pistolen.



# Reparation

## Verktyg som krävs

- Hylsnyckelsats
- Skiftnyckelsats
- 24 tums rörtång
- Momentnyckel
- Gångsmörjning
- Smörjning 222955
- Loctite® 2760™ eller motsvarande


## Koppla från underdelen



1. Spola om möjligt ren pumpen. Stanna pumpen i nedre vändläget. Avlasta trycket, sidan 13.
2. Lossa luft- eller hydraulslangen. Plugga igen hydraulslangarna omedelbart så att inte hydraulsystemet förorenas.
3. Håll i vätskeutloppsroret (AD) med en skruvnyckel så att det inte lossnar medan du kopplar bort det från vätskeslangen. Se FIG. 4.

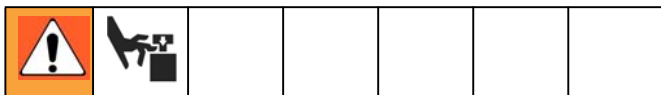
### FÖRSIKTIGHET

Se till att vara minst två personer som lyfter, flyttar eller kopplar loss pumpen. Om underdelen kopplas från, se till att stötta pumpen säkert, eller se till att två personer håller i den medan en annan kopplar från den.

 Innan underdelen (102) kopplas bort från motorn (101), se till att observera placeringen av pumpens vätskeutlopp till luft- eller hydraulintaget på motorn. Låt motorn sitta kvar i sitt fäste om den inte behöver service.

4. Skruva av kopplingsmuttern (103) från kopplingsstångens adapter (105). Avlägsna kopplingshylsorna (104); gör inte av med dem eller tappa dem. Se FIG. 4.
5. Håll fast de plana ytorna på kopplingsstången med en nyckel så att stängerna (106) inte vrider sig. Skruva av muttrarna (107). Ta av underdelen (102).
6. Se handbok 311825, som medföljer, vid service på underdelen. Se medföljande separata handbok vid service av luft- eller hydraulmotorn.

## Koppla tillbaka underdelen.



Använd alltid kolvstångsadapter 184595 och dragstänger 184596 på hydrauldrivna pumpar. Andra kolvstångsadaptrar och dragstänger ger inte tillräckligt med utrymme mellan dropplåten och kopplingsmuttern.

1. Skruva i kolvstångsadaptern (105) i luftmotoraxeln. Vridmoment enligt uppgifterna i FIG. 4.
2. Skruva fast dragstängerna (106) i luftmotorn (101). Använd en skiftnyckel på kopplingsstångens platta ytor, vridmoment enligt anmärkning.
3. Se till att kopplingsmuttern (103) och kopplingshylsorna (104) sitter på plats på kolvstången (DR).
4. Se till att minst två personer håller i underdelen medan en tredje kopplar tillbaka den till motorn (se **FÖRSIKTIGHET**, sidan 17). Koppla ihop pumpens vätskeutflöde med luft- eller hydraulintaget enligt anmärkning i **Koppla från underdelen**. Placera underdelen (102) på dragstängerna (106).
5. Skruva på muttrarna (107) på dragstängerna (106) och dra åt till moment enligt FIG. 4.
6. Skruva på kopplingsmuttern (103) löst på kolvstångsadaptern (105). Håll fast kopplingsstångens adapter med en skiftnyckel på de flata ytorna så att den inte vrids runt. Dra åt kopplingsmuttern med en skiftnyckel. Vridmoment enligt uppgifterna i FIG. 4.
7. Vrid tätningmuttern (PN) till 135-169 N•m (100-125 ft-lb).
8. Anslut alla slangar. Anslut jordkabeln om den kopplades loss. Fyll på våtkoppen (PN) till 1/3 med Graco halstättningsvätska eller motsvarande lösning.
9. Slå på luft- eller hydrauldrivningen. På hydraulpumpar ska kranen på returledningen öppnas först och sedan kranen på matningsledningen. Kör pumpen sakta och kontrollera att den fungerar korrekt.

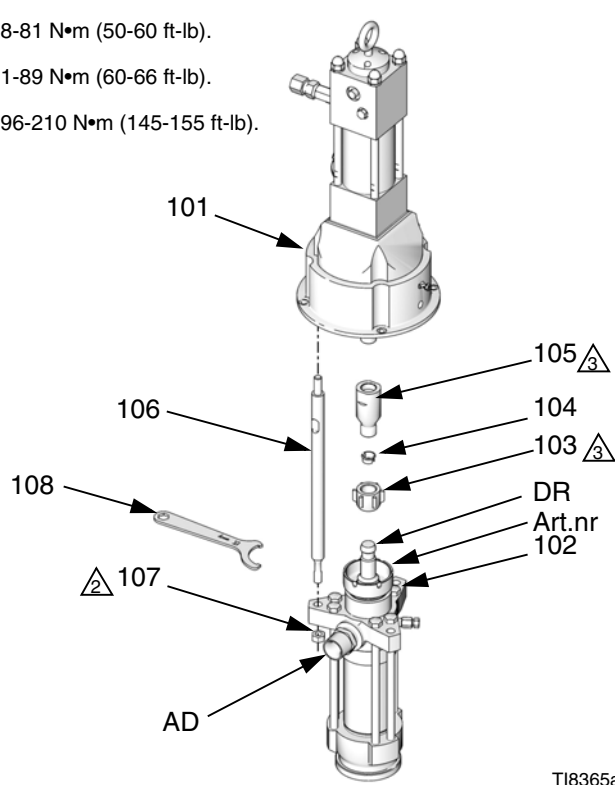
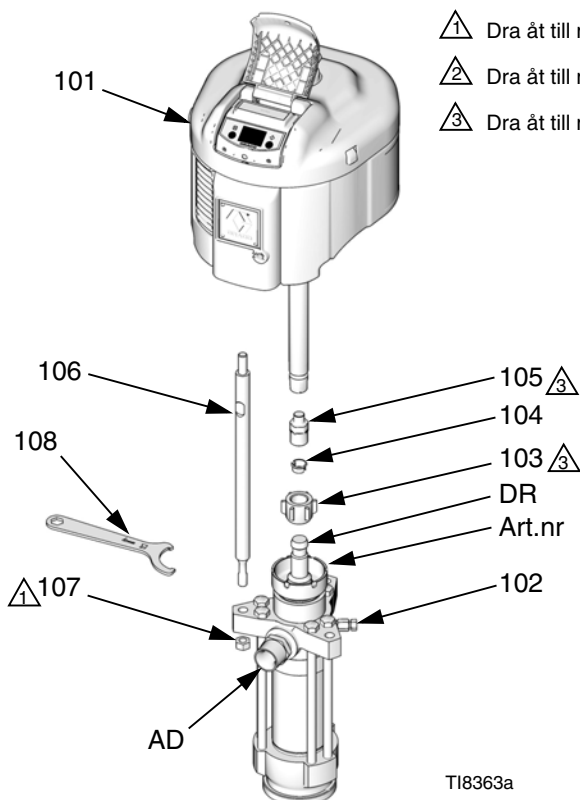


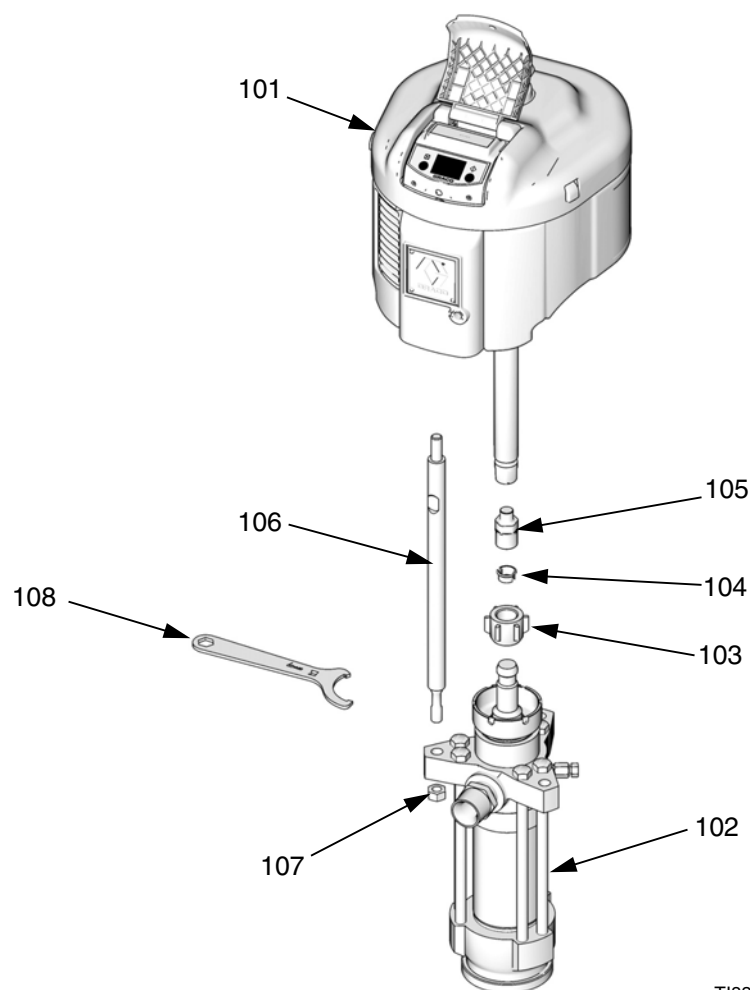
FIG. 4. Koppla tillbaka underdelen.



A series of horizontal lines for writing, consisting of 25 evenly spaced lines that span the width of the page.

# Reservdelar

## Dura-Flo-pumpar med NXT luftmotorer



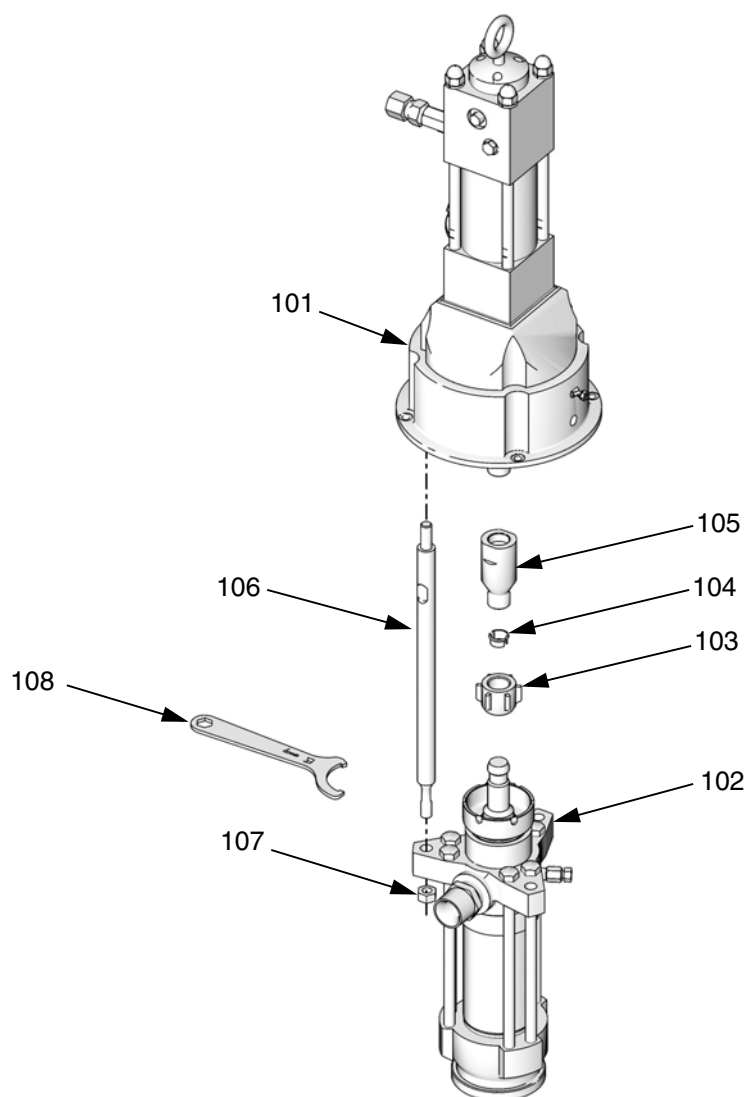
T18363a

Artikelnr. pump	Referensnr. och beskrivningar									
	101	102	103	104	105	106	107	108	115	116
	MOTOR; se 311238	UNDERDEL; se 311825	MUTTER, koppling	KRAGE, kopplings-	ADAPTER	DRAGSTÅNG	MUTTER, sexkant, 5/8-11	NYCKEL	SKYDD, varning	SKRUV; 8-32 x 2 tum (51 mm)
P12LCD	N34LN0	222801	184096	184130	15H371	15H562	101712	184278	15H782	120094
P12LSA	N34LN0	222803								
P12MCD	N34LT0	222801								
P12MSA	N34LT0	222803								
P12DSA	N34LN0	222803								
P12ESA	N34LT0	222803								
P12HSM	N34LH0	L580SM								
P12DCD	N34LN0	222801								
P12HSS	N34LH0	L580SS								

Artikelnr. pump	Referensnr. och beskrivningar									
	101	102	103	104	105	106	107	108	115	116
	MOTOR; se 311238	UNDERDEL; se 311825	MUTTER, koppling	KRAGE, kopplings-	ADAPTER	DRAGSTÅNG	MUTTER, sexkant, 5/8-11	NYCKEL	SKYDD, varning	SKRUV; 8-32 x 2 tum (51 mm)
P12ECD	N34DT0	222801								
P12LSM	N34LN0	L580SM								
P12LSS	N34LN0	L580SS								
P15LCD	N34LN0	222796								
P15LSB	N34LN0	687055								
P15MCD	N34LT0	222796								
P15MSB	N34LT0	687055								
P15DSB	N34DN0	687055								
P15ESB	N34DN0	687055								
P15HSM	N34LH0	L430SM								
P15DCD	N34DN0	222796								
P15HSS	N34LH0	L430SS								
P15ECD	N34DT0	222796								
P15LSM	N34LN0	L430SM								
P15LSS	N34LN0	L430SS								
P22HSM	N34LH0	L580SM								
P22HSS	N65LH0	L580SS								
P22LCS	N65LN0	L580CS								
P22LSM	N65LN0	L580SM	184096	184130	15H371	15H562	101712	184278	15H782	120094
P22LSS	N65LN0	L580SS								
P23DCD	N65DN0	222801								
P23ECD	N65DT0	222801								
P23LCD	N65LN0	222801								
P23LSA	N65LN0	222803								
P23MCD	N65LT0	222801								
P23MSA	N65LT0	222803								
P23DSA	N65DN0	222803								
P23ESA	N65DT0	222803								
P32DCD	N65DN0	222796								
P32ECD	N65DT0	222796								
P32HSM	N65LH0	L430SM								
P32LCD	N65LN0	222796								
P32HSS	N65LH0	L430SS								
P32LSB	N65LN0	687055								
P32LSM	N65LN0	L430SM								
P32MCD	N65LT0	222796								

Artikelnr. pump	Referensnr. och beskrivningar									
	101	102	103	104	105	106	107	108	115	116
	MOTOR; se 311238	UNDERDEL; se 311825	MUTTER, koppling	KRAGE, kopplings-	ADAPTER	DRAGSTÅNG	MUTTER, sexkant, 5/8-11	NYCKEL	SKYDD, varning	SKRUV; 8-32 x 2 tum (51 mm)
P32LSS	N65LN0	LH430SS	184096	184130	15H371	15H562	101712	184278	15H782	120094
P32MSB	N65LT0	687055								
P32DSB	N65DN0	687055								
P32ESB	N65DT0	687055								
<b>Ant.</b>	<b>1</b>	<b>1</b>	<b>1</b>	<b>2</b>	<b>1</b>	<b>3</b>	<b>3</b>	<b>1</b>		

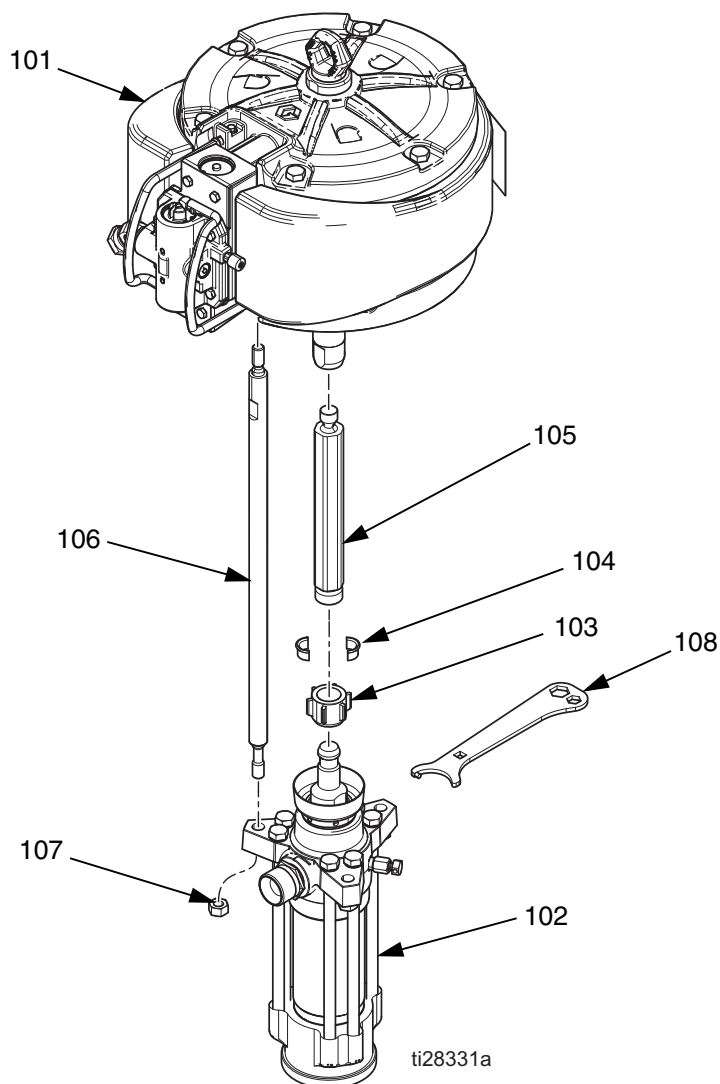
# Dura-Flo-pumpar med Viscount hydraulmotorer



TI8365a

Artikelnr. pump	Referensnr. och beskrivningar							
	101	102	103	104	105	106	107	108
	MOTOR; se 307158	UNDERDEL; se 311825	MUTTER, koppling	KRAGE, kopplings-	ADAPTER	DRAGSTÅNG	MUTTER, sexkant, 5/8-11	NYCKEL
222892	235345	222796	184096	184130	184595	184596	106166	184278
222897		222805						
222834		222801						
222900		222803						
<b>Ant.</b>	<b>1</b>	<b>1</b>	<b>1</b>	<b>2</b>	<b>1</b>	<b>3</b>	<b>3</b>	<b>1</b>

## Dura-Flo-pumpar med Xtreme XL luftmotorer

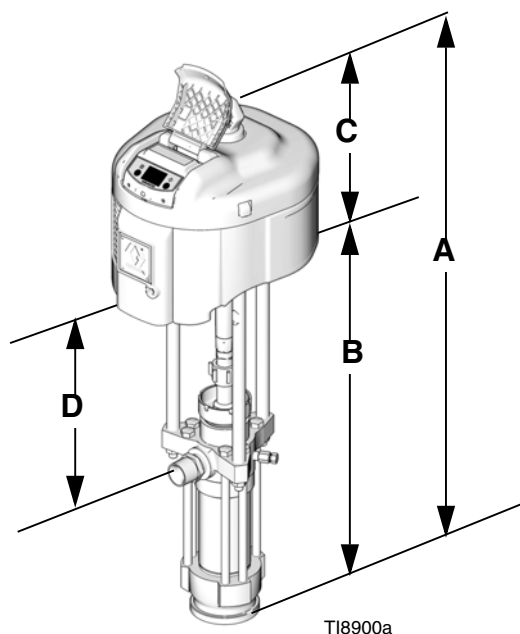


Artikelnr. pump	Referensnr. och beskrivningar							
	101	102	103	104	105	106	107	108
	MOTOR; se 334644	UNDERDEL; se 311825	MUTTER, koppling	KRAGE, kopplings-	ADAPTER	DRAGSTÅNG	MUTTER, sexkant, 5/8-11	NYCKEL
P35LSS	24X856	L580SS	184096	184130	617463	617464	106166	184278
P47LSS	24X856	L430SS						
P35LCS	24X856	L580CS	184096	184130	617463	617464	106166	184278
P35LSM	24X856	L580SM						
P47LCS	24X856	L430CS	184096	184130	617463	617464	106166	184278
P47LCM	24X856	L430CM						
P47LSM	24X856	L430SM						
<b>Ant.</b>	<b>1</b>	<b>1</b>	<b>1</b>	<b>2</b>	<b>1</b>	<b>3</b>	<b>3</b>	<b>1</b>



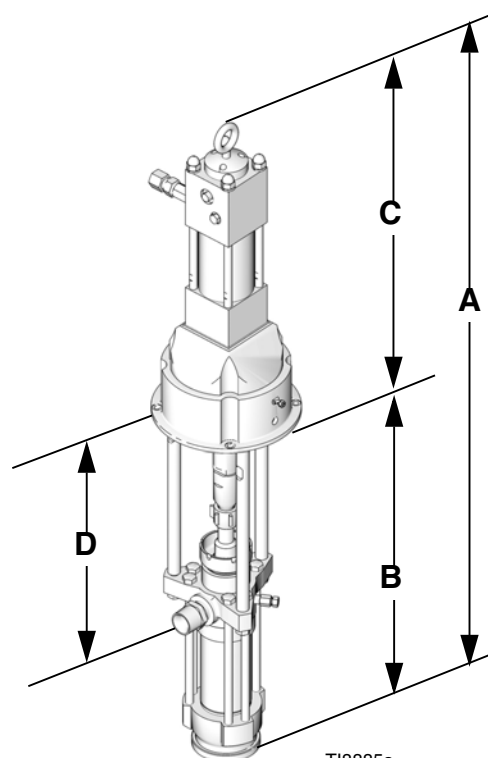
# Mått

## Dura-Flo-pumpar med NXT luftmotorer



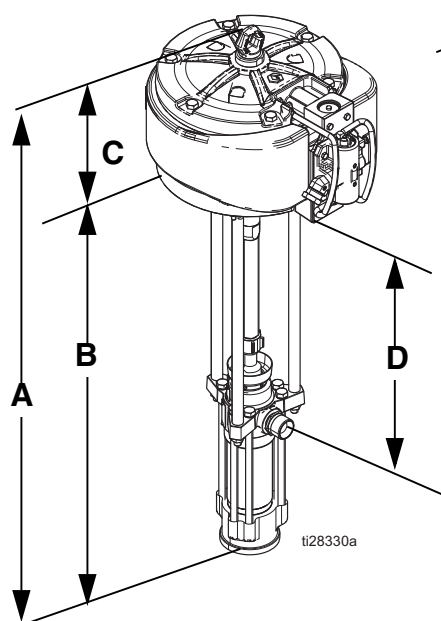
TI8900a

## Dura-Flo-pumpar med Viscount hydraulmotorer



TI8885a

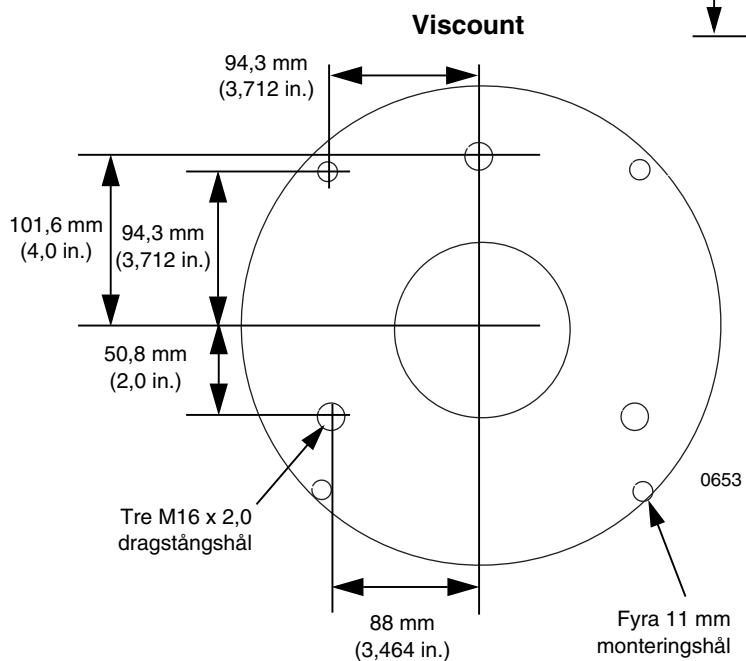
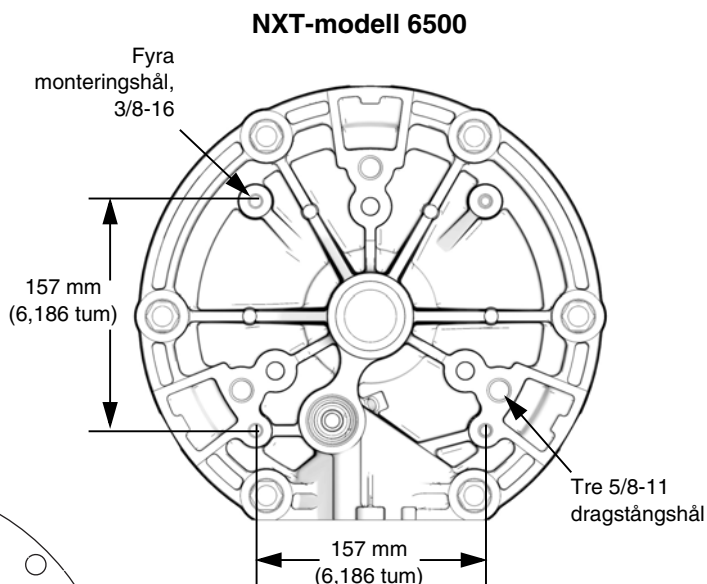
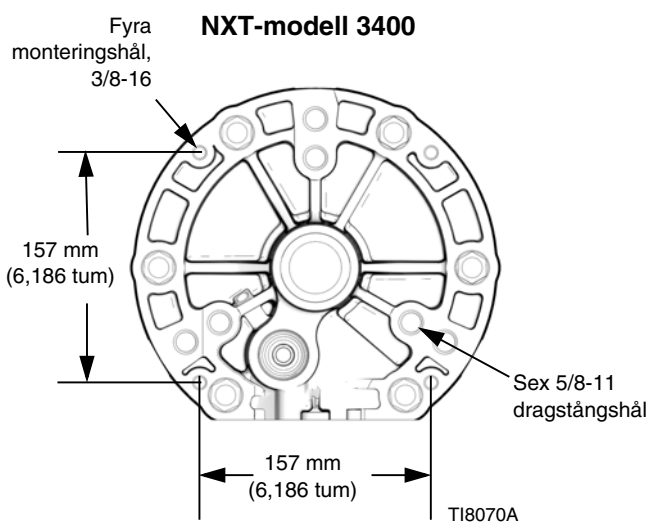
## Dura-Flo-pumpar med Xtreme XL-motorer



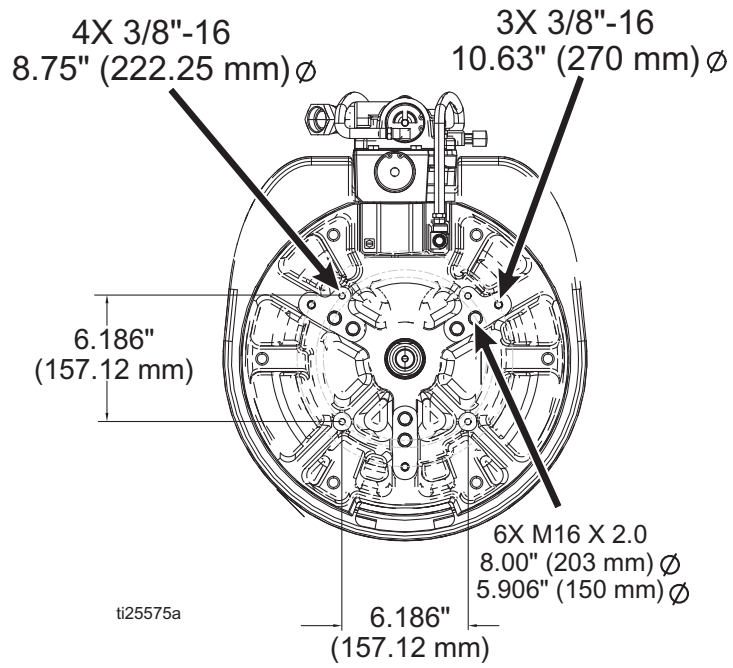
ti28330a

Motormodell	Pumpmodell	A mm (tum)	B mm (tum)	C mm (tum)	D mm (tum)	Vikt kg (lb)
NXTModell 3400	Alla	1105 (43,5)	762 (30)	343 (13,5)	427 (16,8)	59 (130)
NXTModell 6500	Alla	1105 (43,5)	762 (30)	343 (13,5)	427 (16,8)	67,5 (149)
Viscount	Alla	1265 (49,8)	643 (25,3)	622 (24,5)	298 (11,7)	89 (196)
Xtreme XL	P35--- P47---	1371 (54)	1004 (39,5)	400 (15,75)	543 (21,38)	109 (240)

# Monteringshålmönster



**Xtreme XL**



# Tekniska data

Förhållande . . . . .	Se <b>Modeller</b> , sidan 3.
Maximalt vätskearbetstryck . . . . .	Se <b>Modeller</b> , sidan 3.
Maximalt luft-/hydraularbetstryck . . . . .	Se <b>Modeller</b> , sidan 3.
Pumpsdrag per 3,8 liter . . . . .	Dura-Flo 1800 (430 cc): 9,0 Dura-Flo 2400 (580 cc): 6,5
Vätskeflöde vid 60 cykler/min. . . . .	Dura-Flo 1800 (430 cc): 26,1 liter/min (6,9 gpm) Dura-Flo 2400 (580 cc): 34,6 liter/min (9,2 gpm)
Luftmotorns effektiva kolvarea . . . . .	Se den medföljande motorhandboken.
Slaglängd . . . . .	Se den medföljande motorhandboken.
Underdelens effektiva area . . . . .	Dura-Flo 1800 (430 cc): 18 cm <sup>2</sup> (2,79 tum <sup>2</sup> ) Dura-Flo 2400 (580 cc): 24 cm <sup>2</sup> (3,72 tum <sup>2</sup> )
Maximal drifttemperatur för pump . . . . .	65,5°C (150°F)
Motorkopplingens dimension . . . . .	Se den medföljande motorhandboken.
Vätskeintagsdimension . . . . .	52 mm npt(f)
Vätskeutloppsdimension . . . . .	39 mm npt(m)
Ljudtryck. . . . .	NXT luftmotorer: Se medföljande pistolhandbok 311238. Viscount hydraulmotorer: 88 dB(A) vid 1450 psi hydraultryck, 25 cykler/min (testad i enlighet med ISO 3744) Xtreme XL luftmotor: 86,8 dB(A), mätt 1 m [3,28 fot] från systemet.
Bullernivå . . . . .	NXT luftmotorer: Se medföljande pistolhandbok 311238. Viscount hydraulmotorer: 103 dB(A) vid 1450 psi hydraultryck, 25 cykler/min (testad i enlighet med ISO 3744) Xtreme XL luftmotor: 96 dB(A) vid 0,48 MPa; 4,8 bar (70 psi), 20 cykler/min (i enlighet med ISO-9614-2)
Material i delar som kommer i kontakt med vätskan . . . . .	Se handbok 311825.

## Diagram över pumpprestanda (se sidorna 29-32)

### Vätskeutloppstryck

Gör så här för att ta reda på vätskeutloppstrycket (MPa/bar/psi) vid ett givet flöde (l/min) och driftryck (A/B/C):

1. Sök önskat vätskeflöde i diagrammets nederkant.
2. Följ den vertikala linjen upp för att skära med vald tryckkurva (hel linje). Följ kurvan ut till skalan till vänster där vätskans utloppstryck läses av.

### Pumpluft eller hydrauloljeförbrukning

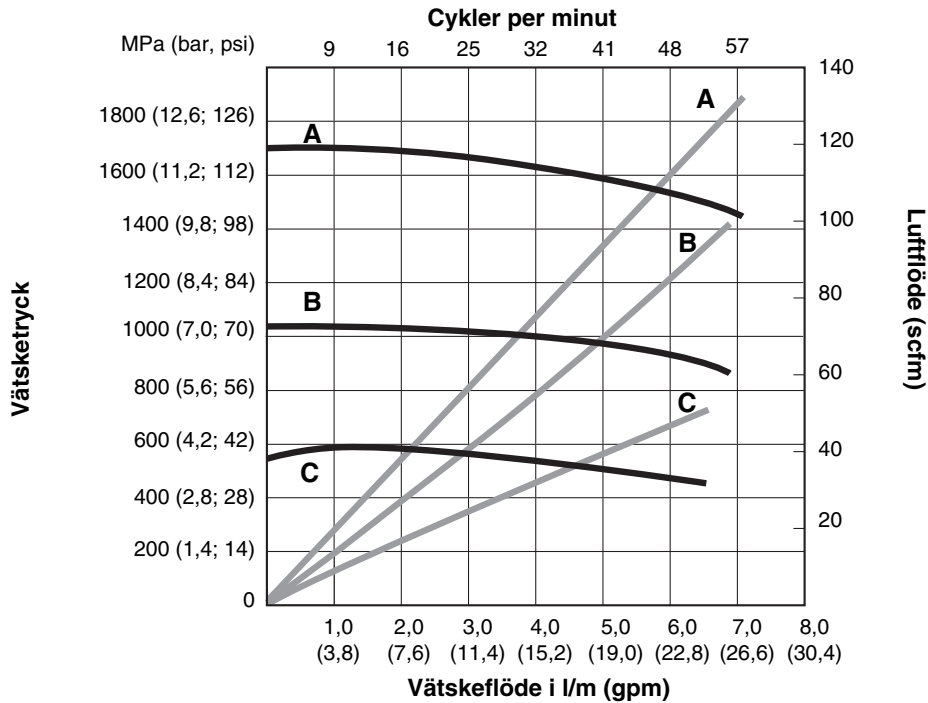
För att hitta luft- eller hydrauloljeförbrukningen vid ett specifikt flöde (l/m) och driftryck (A/B/C):

1. Sök önskat vätskeflöde i diagrammets nederkant.
2. Följ den vertikala linjen upp till skärningspunkten med vald tryckkurva (streckad linje). Gå ut till skalan till vänster, och avläs luft- eller oljeförbrukningen.

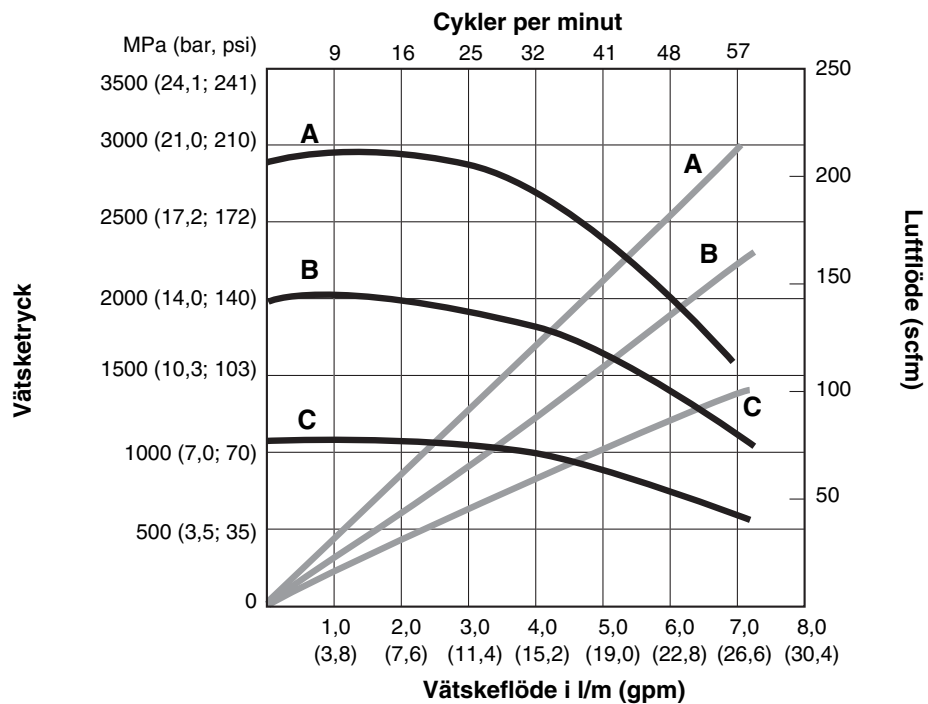
### Beteckningar

- A** 0,7 MPa; 7 bar (100 psi) lufttryck eller 10,5 MPa; 105 bar (1500 psi) hydrauloljetryck
  - B** 0,5 MPa; 4,9 bar (70 psi) lufttryck eller 7,5 MPa; 75 bar (1050 psi) hydrauloljetryck
  - C** 0,3 MPa; 2,8 bar (40 psi) lufttryck eller 4,2 MPa; 42 bar (600 psi) hydrauloljetryck
- Testvätska:** Olja nr. 10

### Dura-Flo 1800-pumpar med NXT luftmotorer, modell 3400



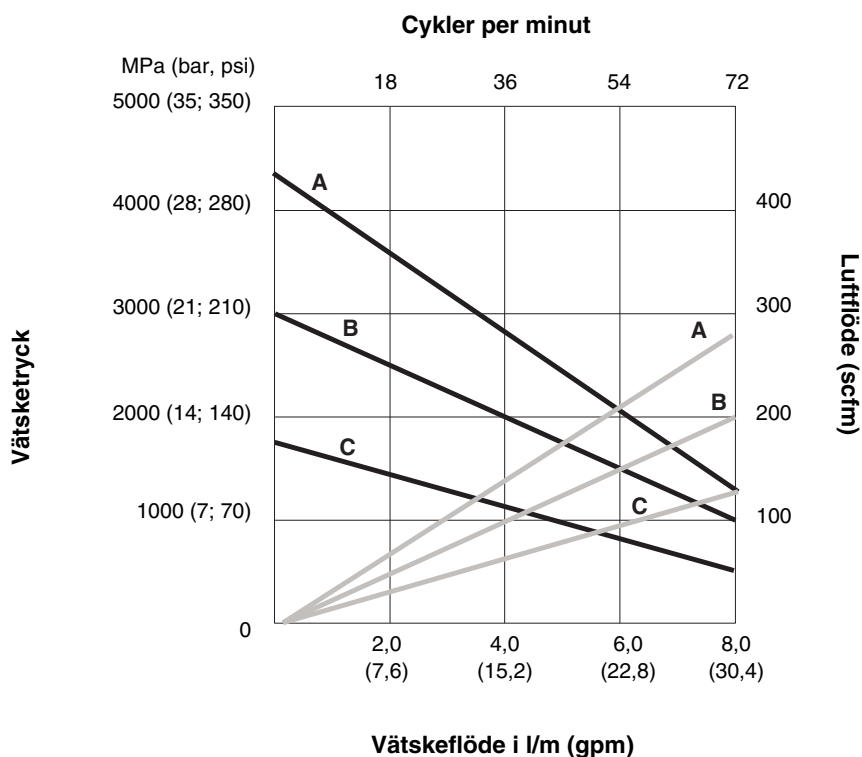
### Dura-Flo 1800-pumpar med NXT luftmotorer, modell 6500



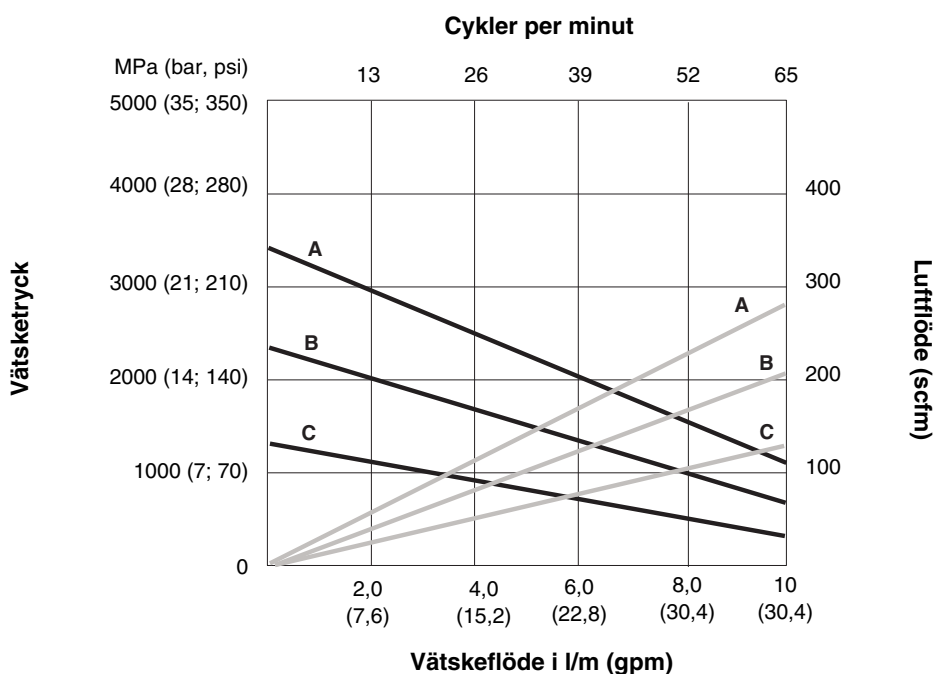
### Beteckningar

- A** 0,7 MPa; 7 bar (100 psi) lufttryck eller 10,5 MPa; 105 bar (1500 psi) hydrauloljetryck
  - B** 0,5 MPa; 4,9 bar (70 psi) lufttryck eller 7,5 MPa; 75 bar (1050 psi) hydrauloljetryck
  - C** 0,3 MPa; 2,8 bar (40 psi) lufttryck eller 4,2 MPa; 42 bar (600 psi) hydrauloljetryck
- Testvätska:** Olja nr. 10

### Dura-Flo 1800-pumpar med Xtreme XL luftmotorer



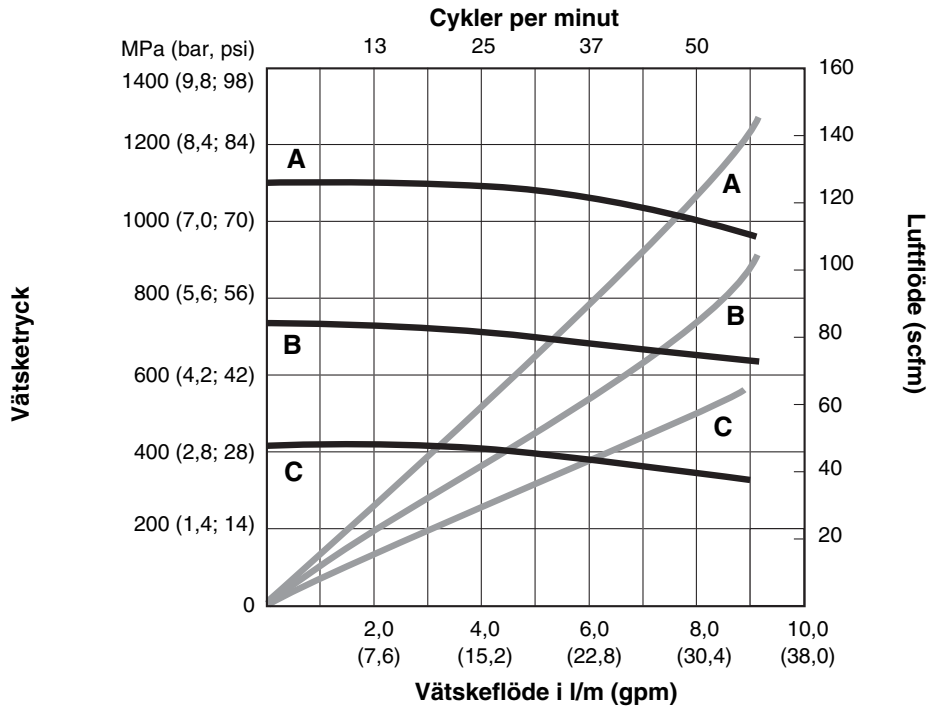
### Dura-Flo 2400-pumpar med Xtreme XL luftmotorer



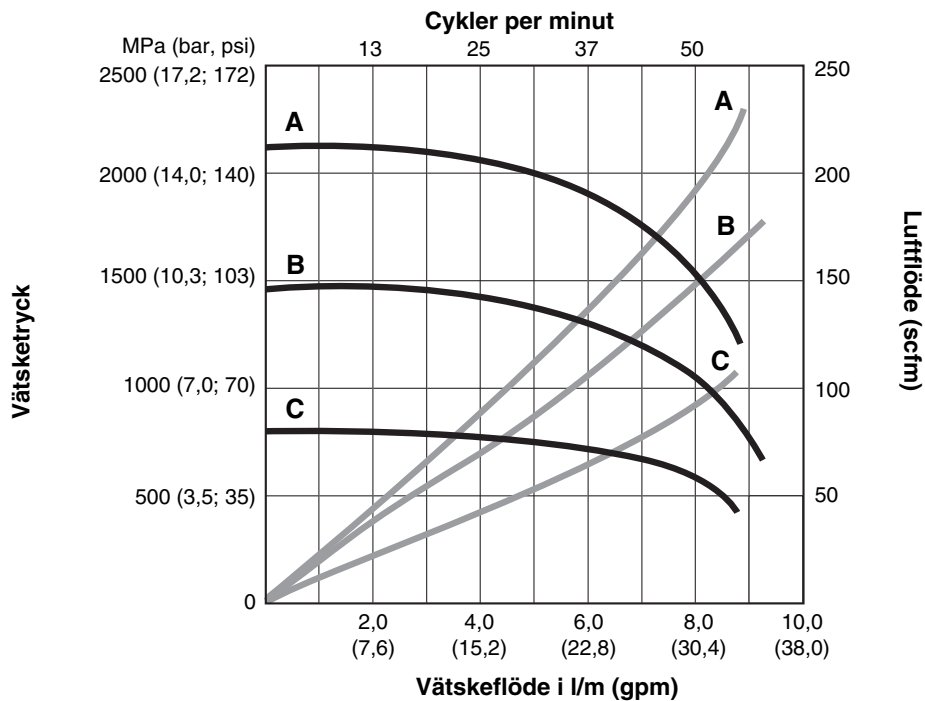
## Beteckningar

- A** 0,7 MPa; 7 bar (100 psi) lufttryck eller 10,5 MPa; 105 bar (1500 psi) hydrauloljetryck  
**B** 0,5 MPa; 4,9 bar (70 psi) lufttryck eller 7,5 MPa; 75 bar (1050 psi) hydrauloljetryck  
**C** 0,3 MPa; 2,8 bar (40 psi) lufttryck eller 4,2 MPa; 42 bar (600 psi) hydrauloljetryck  
**Testvätska:** Olja nr. 10

## Dura-Flo 2400-pumpar med NXT luftmotorer, modell 3400



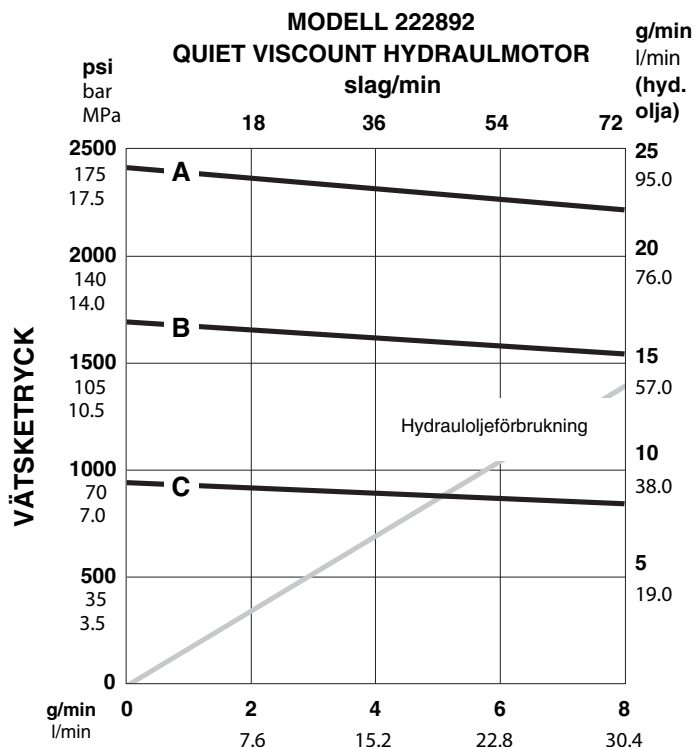
## Dura-Flo 2400-pumpar med NXT luftmotorer, modell 6500



### Beteckningar

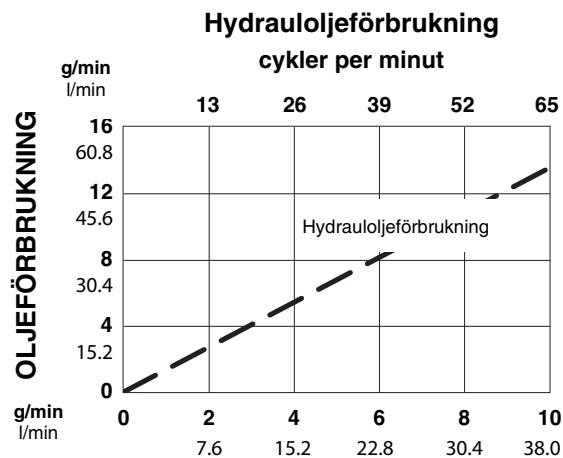
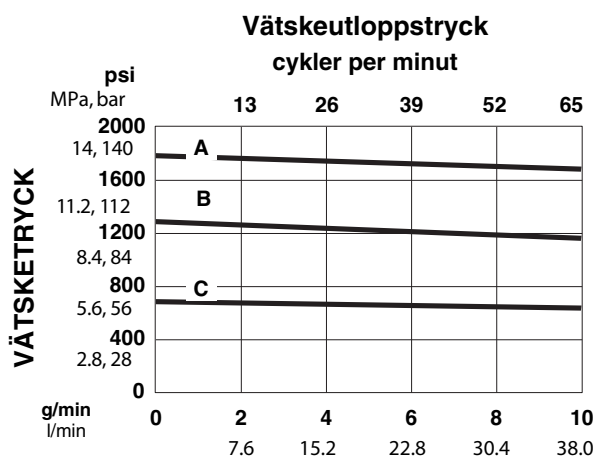
- A** 0,7 MPa; 7 bar (100 psi) lufttryck eller 10,5 MPa; 105 bar (1500 psi) hydrauloljetryck
  - B** 0,5 MPa; 4,9 bar (70 psi) lufttryck eller 7,5 MPa; 75 bar (1050 psi) hydrauloljetryck
  - C** 0,3 MPa; 2,8 bar (40 psi) lufttryck eller 4,2 MPa; 42 bar (600 psi) hydrauloljetryck
- Testvätska: Olja nr. 10

### Dura-Flo 1800-pumpar med Viscount hydraulmotorer



### Dura-Flo 2400-pumpar med Viscount hydraulmotorer

Testvätska: Olja nr. 10







A series of horizontal lines for writing or drawing, spanning the width of the page.

# Graco standardgaranti

Graco garanterar att all utrustning som beskrivs i detta dokument, tillverkad av Graco och som bär dess namn är fritt från material- och tillverkningsfel vid tidpunkten för försäljningen av en auktoriserad Graco-distributör till förste användaren. Med undantag för speciella eller begränsade garantiåtaganden meddelade av Graco, åtar sig Graco att under en tolv månadersperiod från inköpet reparera eller byta ut del som av Graco befunnits felaktig. Den här garantin gäller enbart under förutsättning att utrustningen installeras, körs och underhålls i enlighet med Gracos skrivna rekommendationer.

Garantin omfattar ej, och Graco ansvarar inte för allmän förlitning och skador, felfunktion, skador och slitage orsakat av felaktig installation, felaktig användning, avslipning, korrosion, otillräckligt eller felaktigt underhåll, misskötsel, olyckor, ombyggnad eller utbyte mot delar som inte Graco originaldelar. Inte heller ansvarar Graco för felfunktion, skada eller slitage orsakat av att Graco-utrustningen inte är lämplig för inbyggnader, tillbehör, utrustning eller material som inte levereras av Graco, eller felaktig konstruktion, tillverkning, installation, drift eller underhåll av inbyggnader, utrustning eller material som inte levererats av Graco.

Garantin gäller under förutsättning att utrustningen som anses felaktig sänds med frakten betald till en auktoriserad Graco-distributör för kontroll av det påstådda felet. Kan felet verifieras, reparerar eller byter Graco ut felaktiga delar kostnadsfritt. Utrustningen returneras till kunden med frakten betald. Påvisar kontrollen inga material- eller tillverkningsfel, utförs reparationer till rimlig kostnad, vilken kan innefatta kostnader för delar, arbete och frakt.

**DENNA GARANTI ÄR EXKLUSIV OCH ISTÄLLET FÖR ALLA ANDRA GARANTIER, UTTRYCKLIGA ELLER UNDERFÖRSTÅDDA, INKLUSIVE MEN INTE BEGRÄNSAT TILL GARANTIER OM SÄLJBARHET ELLER GARANTIER OM LÄMPLIGHET FÖR ETT VISST ÄNDAMÅL.**

Gracos enda åtagande och köparens enda ersättning när garantin utlöses är enligt ovan. Köparen medger att ingen annan ersättning ( däribland följdskador, förlorade vinst, förlorad försäljning, personskador, materiella skador och andra följdskador) finns. Åtgärder för brott mot garantiåtagandet måste läggas fram inom två (2) år efter inköpet.

**GRACO MEDGER INGA GARANTIER OCH FRÅNSÄGER SIG ALLA UNDERFÖRSTÅDDA GARANTIER FÖR SÄLJBARHET ELLER LÄMPLIGHET FÖR ETT VISST ÄNDAMÅL RELATERADE TILL TILLBEHÖR, UTRUSTNING, MATERIAL ELLER KOMPONENTER SOM SÄLJS MEN INTE TILLVERKAS AV GRACO.** Dessa som säljs men ej tillverkas av Graco (t. ex. elmotorer, strömbrytare, slang m. m.) omfattas i förekommande fall av respektive tillverkarens garantiåtagande. Graco ger köparen rimlig assistans när dessa garantiåtaganden utlöses.

Graco kan inte i något fall göras ansvarigt för indirekta, tillfälliga, speciella eller följdskador, som uppkommer till följd av leverans av apparater genom Graco enligt dessa bestämmelser, eller leverans, prestanda eller användning av andra produkter eller varor som säljs enligt dessa bestämmelser, antingen på grund av ett avtalsbrott, garantibrott, försumlighet från Graco, eller på annat sätt.

## **FOR GRACO CANADA CUSTOMERS**

The parties acknowledge that they have required that the present document, as well as all documents, notices and legal proceedings entered into, given or instituted pursuant hereto or relating directly or indirectly hereto, be drawn up in English. Les parties reconnaissent avoir convenu que la rédaction du présent document sera en Anglais, ainsi que tous documents, avis et procédures judiciaires exécutés, donnés ou intentés, à la suite de ou en rapport, directement ou indirectement, avec les procédures concernées.

## Graco-information

Den senaste informationen om Gracos produkter finns på [www.graco.com](http://www.graco.com).

Patentinformation finns på [www.graco.com/patents](http://www.graco.com/patents).

**FÖR ATT GÖRA EN BESTÄLLNING**, kontakta din Gracoåterförsäljare eller ring så hänvisar vi till närmaste återförsäljare.

**Telefon: 612-623-6921 eller avgiftsfritt: +1-1-800-328-0211 Fax: 612-378-3505**

*All text och alla bilder i den här handboken visar den senast tillgängliga informationen som fanns vid publiceringen. Graco förbehåller sig rätten att när som helst införa ändringar utan särskilt meddelande.*

Översättning av originalanvisningar. This manual contains Swedish. MM 311826

**Graco Headquarters:** Minneapolis

**International Offices:** Belgium, China, Japan, Korea

**GRACO INC. AND SUBSIDIARIES • P.O. BOX 1441 • MINNEAPOLIS MN 55440-1441 • USA**  
**Upphovsrätt 2006, Graco Inc. Alla Gracos tillverkningsställen är registrerade enligt ISO 9001.**

[www.graco.com](http://www.graco.com)

Revision G, augusti 2018