

GH[®], 130, GH200, GH230, GH300 유압식 도장기 및 OEM 키트

311823S

K0

- 구조적 코팅 및 페인트용 . 전문가만 이 장비를 사용할 수 있습니다 . 폭발성 환경의 장소에서 사용은 승인되지 않습니다 -

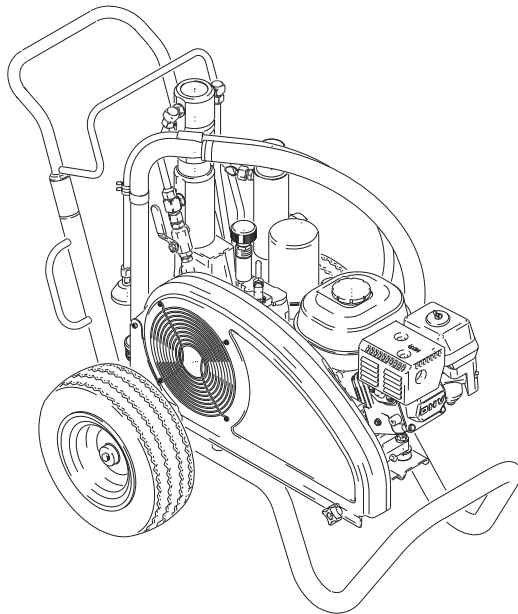
3300 psi (2.8 MPa, 228 bar) 최대 작동 압력

2 페이지의 모델 목록 .

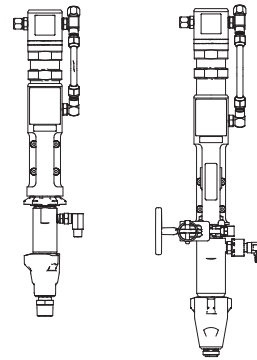
중요 안전 정보



이 설명서의 모든 경고문과 지침을 읽고 잘 보관해 두십시오 . 해당 언어로 된 설명서를 구하려면 Graco 고객 서비스 센터 또는 가까운 Graco 대리점에 연락하거나 웹사이트 : www.graco.com 을 방문하십시오 .



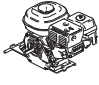
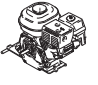
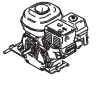
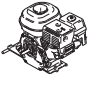
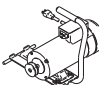
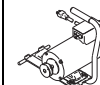

유압식 도장기



OEM 키트

15380b

모델

	 GH130	 GH200	 GH230	 GH300	 120 Vac 60 Hz	 ETL/CSA/UL 120 Vac 60 Hz	
253957	✓						✓
253959	✓				✓		✓
253980	✓					✓	✓
253962		✓					✓
253963		✓			✓		✓
253981		✓				✓	✓
255095		✓					✓
253965			✓				✓
253966			✓		✓		✓
253982			✓			✓	✓
253968				✓			✓

전기 모터 키트 옵션






키트 번호	도장기 모델	설명
288474	GH130	120VAC, 60Hz, 20A, CAS/UL 승인 획득
288473	GH130	120VAC, 60Hz, 15A
248950	GH200/GH230	120VAC, 60Hz, 20A, CSA/UL 승인 획득
248949	GH200/GH230	120 VAC, 60Hz, 15A
248946	EH200/HD1200	240VAC, 50Hz, 13.4A










OEM 키트

키트 번호	OEM 모델	설명
24W297	GH130 OEM	3300 psi (22.8 MPa, 227 bar) 최대 작동 압력 (재료 작동 psi)
24W298	GH200 OEM	3300 psi (22.8 MPa, 227 bar) 최대 작동 압력 (재료 작동 psi)
24W299	GH230/300 OEM	3300 psi (22.8 MPa, 227 bar) 최대 작동 압력 (재료 작동 psi)

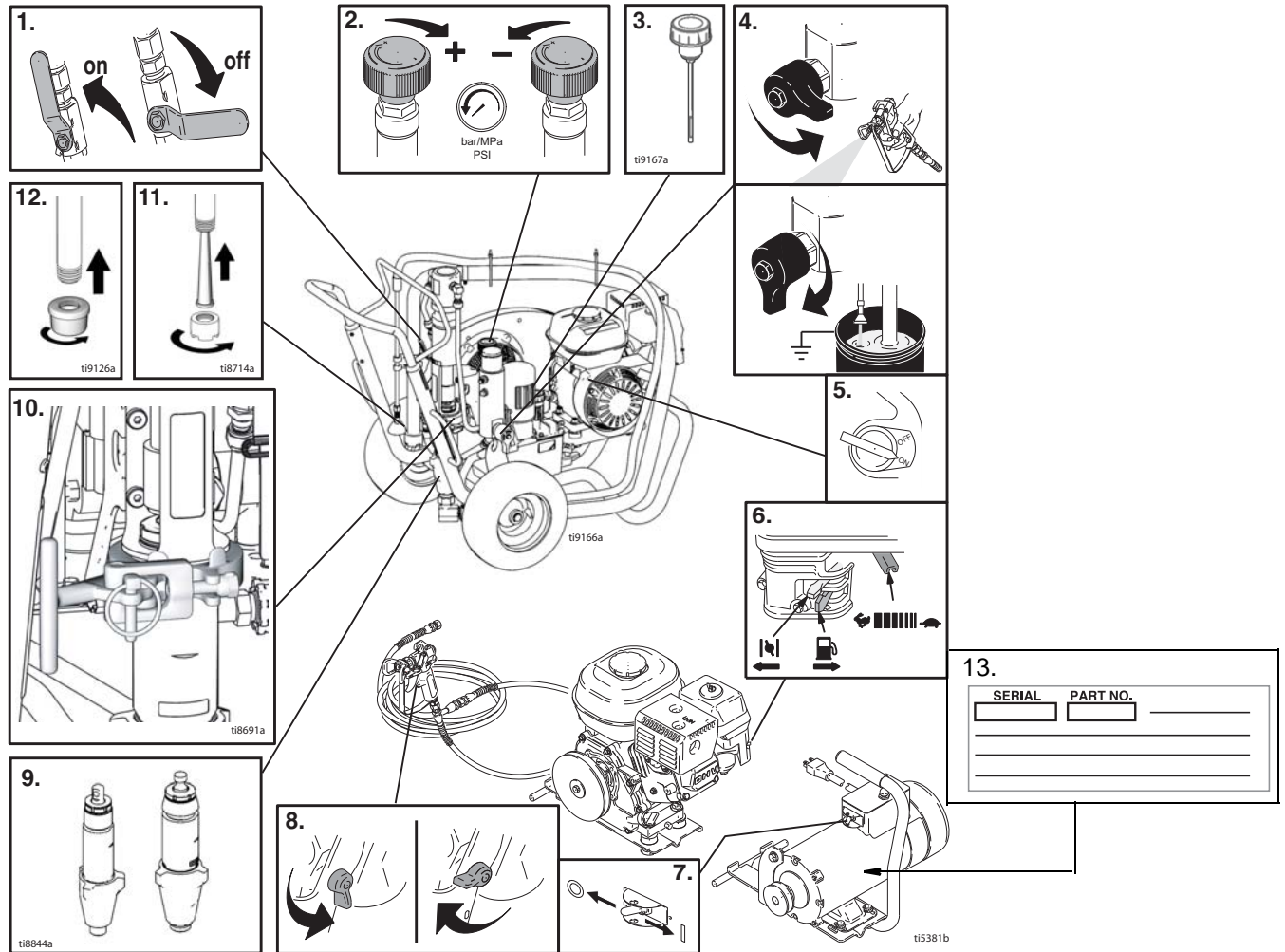
경고

다음 경고문은 본 장비의 안전한 설치, 사용, 접지, 유지보수 및 수리를 위해 제공하는 것입니다. 느낌표 기호는 일반적인 경고를 나타내는 것이고 위험 기호는 해당 절차 고유의 위험을 의미합니다. 필요할 때 이 경고문을 읽으시기 바랍니다. 이 설명서의 해당 부분에 제품 고유의 경고문이 별도로 제공됩니다.

 경고	
	<p>화재 및 폭발 위험</p> <p>작업장 의 솔벤트 및 페인트 연기와 같은 인화성 연기는 발화하거나 폭발할 위험이 있습니다. 화재와 폭발을 방지하기 위해 다음을 준수하십시오.</p> <ul style="list-style-type: none"> • 환기가 잘 되는 곳에서 장비를 사용하십시오. • 파일럿 등, 담배, 휴대용 전기 램프, 비닐 깔개(정전기 방전 위험) 등 발화 가능성이 있는 물질을 모두 치우십시오. • 작업장에 솔벤트, 형광 천 및 가솔린을 포함한 찌꺼기가 없도록 유지하십시오. • 가연성 연기가 있는 곳에서는 전원 코드를 끼우거나 빼지 말고 등을 켜거나 끄지 마십시오. • 작업장의 모든 장비를 접지합니다. 접지 지침을 참조하십시오. • 반드시 접지된 호스를 사용하십시오. • 통 안으로 발사할 때는 바닥에 놓인 통의 측면에 건을 단단히 고정시키십시오. • 정전기 불꽃이 일어나거나 감전이 되면 즉시 작업을 중지하십시오. 문제점을 확인해서 해결할 때까지 장비를 사용하지 마십시오. • 작업장에 소화기를 비치하십시오.
	<p>피부 손상 위험</p> <p>건, 호스의 누출 부위 또는 파손된 부품에서 발생하는 고압 유체로 인해 피부가 손상될 수 있습니다. 이는 단순한 외상으로 보일 수도 있지만, 절단을 초래할 수 있는 심각한 부상입니다. 이러한 경우에는 즉시 치료를 받으십시오.</p> <ul style="list-style-type: none"> • 건이 다른 사람 또는 신체의 일부를 향하지 않도록 하십시오. • 스프레이 팁 위에 손을 놓지 마십시오. • 손, 신체, 장갑 또는 옷으로 누출되는 유체를 막지 마십시오. • 팁 가드와 방아쇠 가드가 설치되지 않은 상태에서는 스프레이하지 마십시오. • 스프레이하지 않을 때는 항상 방아쇠 안전장치를 잠그십시오. • 스프레이 작업을 정지할 때와 장비를 청소, 점검 또는 수리하기 전에 이 설명서의 압력 해제 절차를 따르십시오.
	<p>압력이 가해지는 장비의 위험</p> <p>건 / 분배 밸브, 누출 부위 또는 손상된 구성품에서 흘러나온 유체가 눈에 튀거나 피부에 닿아 심각한 부상을 입을 수 있습니다.</p> <ul style="list-style-type: none"> • 스프레이 작업을 정지할 때와 장비를 청소, 점검 또는 수리하기 전에 이 설명서의 압력 해제 절차를 따르십시오. • 장비를 작동하기 전에 모든 유체 연결부를 단단히 조이십시오. • 호스, 튜브 및 연결부를 매일 점검하고 마모되었거나 손상된 부품이 있으면 즉시 교체하십시오.
	<p>감전 위험</p> <p>시스템의 접지, 설정 또는 사용이 올바르지 않으면 감전 사고가 발생할 수 있습니다.</p> <ul style="list-style-type: none"> • 장비를 수리하기 전에 전원을 끄고 전원 코드를 뽑으십시오. • 접지된 전기 콘센트만 사용하십시오. • 3선 확장 코드만 사용하십시오. • 도장기와 확장 코드의 접지된 단자가 손상되지 않았어야 합니다. • 빗물에 노출시키지 말고 실내에 보관하십시오.

 경고	
	<p>이동 부품에 의한 위험 이동 부품으로 인해 손가락이나 다른 신체 부위가 끼거나 절단될 수 있습니다 .</p> <ul style="list-style-type: none"> • 이동 부품은 청결한 상태로 유지하십시오 . • 보호대 또는 커버를 제거한 상태로 장비를 작동하지 마십시오 . • 가압 장비는 경고 없이 시작될 수 있습니다 . 장비를 점검, 이동 또는 정비하려면 먼저 이 설명서의 압력 완화 절차를 참조하십시오 . 전원 또는 에어 공급장치를 분리합니다 .
	<p>장비 오용 위험 장비를 잘못 사용하면 중상을 입거나 사망에 이를 수 있습니다 .</p> <ul style="list-style-type: none"> • 가장 낮게 측정된 시스템 구성품이 최대 작동 압력 및 온도 등급을 초과하지 않도록 하십시오 . 모든 장비 설명서의 기술 자료를 참조하십시오 . • 장비 유체가 접촉되는 부품에 맞는 유체와 솔벤트를 사용하십시오 (장비 설명서의 기술 자료 참조) . 유체 및 솔벤트 제조업체의 경고문을 읽으십시오 . • 장비는 매일 점검하십시오 . 마모되었거나 손상된 부품이 있으면 즉시 수리 또는 교체하십시오 . • 장비를 개조하거나 수정하지 마십시오 . • 전문가만 이 장비를 사용할 수 있습니다 . • 장비는 본래 용도에 맞게 사용하십시오 . 자세한 사항은 Graco 대리점에 문의하십시오 . • 호스와 케이블은 통로나 날카로운 모서리 , 이동 부품 및 뜨거운 표면을 지나가지 않도록 배선하십시오 . • 호스를 당겨서 장비를 끌지 마십시오 . • 관련 안전 규정을 모두 준수하십시오 .
	<p>가압 알루미늄 부품 위험 가압 알루미늄 장비에서는 1,1,1- 트리클로로에탄과 염화 메틸렌을 비롯해 솔벤트 등을 포함하는 기타 할로겐화 하이드로카본 솔벤트나 유체는 사용하지 마십시오 . 그러한 물질을 사용하면 심각한 화학적 반응이 일어나고 장비가 파손되어 사망이나 중상 또는 재산상의 피해를 입을 수 있습니다 .</p>
	<p>흡입위험 펌프가 작동 중이거나 펌프에 압력이 가해질 때는 펌프 유체 흡입구 근처에 손을 놓지 마십시오 . 강한 흡입력 때문에 중상을 입을 수 있습니다 .</p>
	<p>일산화탄소 위험 배기 가스에는 무색 , 무취의 독성 일산화탄소가 포함되어 있습니다 . 일산화탄소를 들이마시면 사망의 위험이 있습니다 . 밀폐된 공간에서 이 제품을 사용하지 마십시오 .</p>
	<p>유해성 유체 또는 가스 위험 유독성 유체 또는 연기가 눈이나 피부에 닿거나 이를 흡입하거나 삼키면 중상을 입거나 사망에 이를 수 있습니다 .</p> <ul style="list-style-type: none"> • 재료 안전 자료 시트 (MSDS)를 참조하여 사용 중인 유체에 어떠한 위험 요소가 있는지 확인하십시오 . • 위험한 유체는 승인된 용기에 보관하고 관련 규정에 따라 폐기하십시오 .
	<p>화상 위험 가열된 장비 표면과 유체는 작동 중 매우 뜨거워질 수 있습니다 . 심각한 화상의 위험이 있으므로 뜨거운 유체나 장비를 만지지 말고 장비 / 유체가 완전히 식을 때까지 기다리십시오 .</p>
	<p>개인 보호 장비 장비를 작동하거나 수리할 때 또는 장비가 작동하는 지역에 있을 때에는 눈 부상 , 유독성 연기 흡입 , 화상 및 청력 손상을 포함한 중상을 예방하기 위해 반드시 적절한 보호 장비를 착용해야 합니다 . 다음은 이러한 장비의 예입니다 .</p> <ul style="list-style-type: none"> • 보호 안경 • 유체 및 솔벤트 제조업체에서 권장하는 보호복 및 마스크 • 장갑 • 청력 보호

구성품 식별



품목 번호	구성품
1	유압 펌프 밸브
2	압력 조절기
3	유압 오일 캡
4	드레인 밸브
5	엔진 ON/OFF 스위치
6	엔진 컨트롤
7	전기 모터 온 / 오프 스위치
8	GunTrigger 록
9	변위 펌프
10	ProConnect [®]
11	흡입 스트레이너 - 표준
12	흡입 스트레이너 - 옵션
13	일련 번호 태그

일반 수리 정보

--	--	--	--	--	--

심각한 부상의 위험이 있으므로 수리 상태를 테스트하는 중에는 손이나 도구로 움직이는 부품을 만지지 마십시오. 수리 시 도장기를 끕니다. 도장기를 작동하기 전에 모든 커버, 캐스킷, 나사 및 워셔를 설치하십시오.

1. 수리 중에 제거한 모든 나사, 너트, 워셔, 개스킷 및 전기 피팅을 잘 보관해 두십시오. 보통, 교체 어셈블리에는 이러한 부품이 들어 있지 않습니다.
2. 문제를 해결한 후 수리 상태를 테스트하십시오.
3. 도장기가 제대로 작동하지 않으면 수리 절차를 검토하여 올바르게 수리했는지 확인합니다. 필요하면 7 페이지의 문제 해결 안내서에서 다른 솔루션을 찾아 보십시오.

--	--	--	--	--	--

4. 도장기를 조작하기 전에 벨트 가드를 설치하고 손상된 경우에는 교체합니다. 벨트 가드는 손가락이 끼거나 부상 당할 위험을 줄여줍니다 (앞쪽의 경고 참조).

접지

솔벤트 기반 재료를 사용할 때는 안전한 도장기 조작을 위해 접지 클램프를 사용하여 도장기를 어스 접지하십시오 (그림 1).

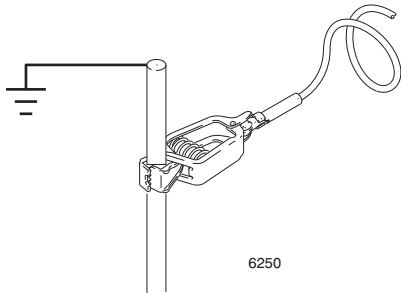
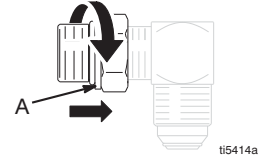


그림 1

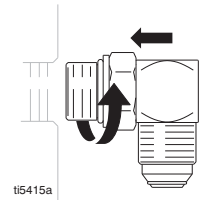
SAE O-링 설치

1. 잠금 너트를 풀어서 피팅을 터치합니다.

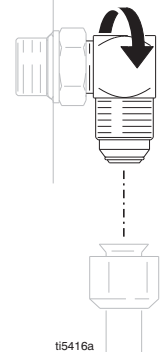


2. O-링 (A) 을 윤활합니다.

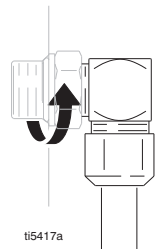
3. 피팅 핸드를 세게 조입니다.



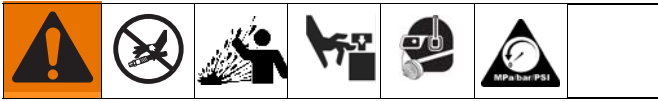
4. 제대로 돌아갈 때까지 피팅을 풉니다.



5. 표시된 토크까지 잠금 너트를 조입니다. (O-링이 끼이지 않고 워셔가 제대로 끼워졌는지 확인하십시오.)



유지보수



감압 절차

수동으로 감압할 때까지 이 장비는 계속 가압 상태를 유지합니다. 피부 주입, 튀기는 유체 및 이동 부품과 같이 가압된 유체로 인한 심각한 부상을 방지하려면, 분무를 정지할 때 및 장비를 청소, 점검 또는 정비하기 전에 감압 절차를 실시하십시오.

- 1 방아쇠 안전장치를 잠그십시오.
- 2 엔진 ON/OFF 스위치를 OFF 로 돌리십시오. 블리드형 주 공기 밸브를 닫으십시오.
- 3 방아쇠 안전장치를 푸십시오.
- 4 접지된 금속통에 건의 금속 부분을 단단히 고정하십시오. 건을 격발하여 감압하십시오.
- 5 방아쇠 안전장치를 잠그십시오.
- 6 배출되는 유체를 받는 폐기물 용기가 있는 시스템에서 모든 유체 드레인 밸브를 여십시오. 분무가 다시 준비될 때까지 드레인 밸브를 열어 두십시오.
- 7 스프레이 팁 또는 호스가 막혔거나 완전히 감압되지 않았다고 의심되는 경우:
 - a. 팁 가드 고정 너트 또는 호스 엔드 커플링을 매우 천천히 풀어 서서히 감압하십시오.
 - b. 너트 또는 커플링을 완전히 푸십시오.
 - c. 호스 또는 팁 장애물을 제거하십시오.

주의

자세한 엔진 유지보수 및 사양은 함께 제공된 별도의 혼다 엔진 사용 설명서를 참조하십시오.

매일 : 엔진 오일량을 점검해서 필요하면 채웁니다.

매일 : 유압 오일량을 점검해서 필요하면 채웁니다.

매일 : 호스가 마모 또는 파손되었는지 점검합니다.

매일 : 건 안전 장치가 올바르게 작동하는지 점검합니다.

매일 : 압력 드레인 밸브가 올바르게 작동하는지 점검합니다.

매일 : 가스 탱크를 점검하고 채웁니다.

매일 : 변위 펌프가 조여졌는지 확인합니다.

매일 : 변위 펌프 패킹 너트의 TSL(Throat Seal Liquid) 레벨을 점검하고 필요하면 너트를 채웁니다. 피스톤 로드 유체가 쏟아지거나 패킹 및 펌프가 일찍 마모되지 않도록 TSL 은 너트에 두십시오.

작동하고 처음 20 시간이 지난 후 :

엔진 오일을 배출하고 깨끗한 오일로 채웁니다. 올바른 오일 정도는 혼다 엔진 사용 설명서를 참조하십시오.

매주 : 엔진 에어 필터 커버를 벗기고 부품을 청소하고 필요하면 부품을 교체합니다. 비정상적으로 더러운 곳에서 작동하는 경우에는 필터를 매일 점검하고 필요하면 교체하십시오.

교체 부품은 지역 혼다 대리점에서 구입할 수 있습니다.

매주 / 매일 : 유압 로드 찌꺼기가 있으면 제거합니다.

작동하고 처음 100 시간이 지난 후 :

엔진 오일을 교환합니다. 올바른 오일 정도는 혼다 엔진 사용 설명서를 참조하십시오.

반년마다 :

벨트가 마모되었는지 확인하고 (10 페이지) 필요하면 교체합니다.

작동 500 시간마다 또는 3 개월마다 :

유압유 및 필터를 Graco 유압유 169236(5 갤런 /20 리터) 또는 207428(1 갤런 /3.8 리터) 및 필터 246173 으로 교체하십시오. 오일 교환 주기는 환경 조건에 따라 다릅니다.

매년 또는 2000 시간마다 : 벨트를 교체합니다.

스파크 플러그 : 반드시 BPR6ES(NGK) 또는 W20EPR-U(NIPPONDENSO) 플러그를 사용해야 합니다. 0.028 ~ 0.031 인치 (0.7 ~ 0.8 mm) 정도 간격을 두십시오. 플러그를 설치 및 제거할 때는 스파크 플러그 렌치를 사용하십시오.

문제 해결

문제	원인	해결 방법
가스 엔진을 시동할 수 없음 .	유압이 너무 높습니다 .	유압 노브 카운터를 시계 방향으로 돌려서 최저 설정에 맞추십시오 .
가스 엔진이 시동되지 않음 .	전원이 꺼졌거나 오일량이 적거나 가솔린이 없습니다 .	제공된 혼다 엔진 사용 설명서를 참조하십시오 .
가스 엔진이 정상 작동하지 않습니다 .	엔진 결함 .	제공된 혼다 엔진 사용 설명서를 참조하십시오 .
	고도 .	엔진 수리 키트를 참조하십시오 . 4.0 hp - 288678 / 5.5 hp - 248943 / 6/5 hp - 248944 / 9.0 hp - 248945
가스 엔진이 작동하지만 변위 펌프는 작동하지 않음 .	유압 펌프 밸브가 꺼져 있습니다 .	유압 펌프 밸브를 ON 에 맞춥니다 .
	압력 설정이 너무 낮습니다 .	압력을 높이십시오 .
	변위 펌프 배출구 필터 (사용된 경우) 가 더럽거나 막혔습니다 .	필터를 청소하십시오 .
	팁 또는 팁 필터가 막혔습니다 .	팁 및 / 또는 필터를 분리해서 청소하십시오 .
	유압식 유체가 너무 적음 .	도장기를 끄고 유체 * 를 추가하십시오 .
	벨트가 마모되었거나 파손되었습니다 .	교체하십시오 (y% ĵ Ā ĵ ^ 12) .
	유압 펌프가 마모 또는 손상되었습니다 .	Graco 대리점에 연락하여 제품을 반환하거나 수리하십시오 .
	안에 굳은 페인트가 있어 페인트 펌프 로드 가 달라 붙었습니다 .	펌프를 정비하십시오 (펌프 설명서 311845 참조) .
변위 펌프가 작동하지만 업스트로크 시 출력이 낮습니다 .	유압 모터가 이동하지 않음 .	펌프 밸브를 OFF 에 맞춥니다 . 압력을 낮춘 후 엔진을 끄고 유압식 모터가 이동할 때까지 로드를 위 , 아래로 움직여봅니다 .
	피스톤 볼이 올바르게 장착되어 있는지 확인하십시오 .	피스톤 볼을 정비하십시오 (설명서 311845 참조) .
변위 펌프가 작동하지만 다운스트로크 시 (또는 두 스트로크 모두에서) 출력이 낮습니다 .	피스톤 패킹이 마모 또는 파손되었습니다 .	패킹을 교체하십시오 (펌프 설명서 311845 참조) .
	흡입 밸브 볼이 올바르게 장착되어 있지 않습니다 .	흡입 밸브 볼을 정비하십시오 . 설명서 311845 를 참조하십시오 .
	흡입튜브에서 공기가 누출됨 .	
습식 컵 측면에서 페인트가 누출됩니다 .	습식 컵이 느슨합니다 .	누출이 멈출 정도까지 습식 컵을 조이십시오 .
	쓰로트 패킹이 마모되었거나 손상되었습니다 .	패킹을 교체하십시오 (펌프 설명서 311845 참조) .
유압 모터 피스톤 로드 와이퍼 주변이 과도하게 마모됨 .	피스톤 로드가 마모되었거나 손상되었습니다 .	변압기 부품을 교체하십시오 .
유체 공급 속도가 느림 .	압력 설정이 너무 낮습니다 .	압력을 높이십시오 .
	변위 펌프 배출구 필터 (사용된 경우) 가 더럽거나 막혔습니다 .	필터를 청소하십시오 .
	펌프 유압구로 연결되는 흡입관이 헐렁함 .	조입니다 .
	유압 모터가 마모되었거나 손상되었습니다 .	Graco 대리점에 연락하여 제품을 반환하거나 수리하십시오 .
	유체 호스에서 압력이 크게 떨어짐 .	큰 직경 또는 길이가 짧은 호스를 사용하십시오 .
도장기 과열 .	유압 부품에 페인트가 쌓였습니다 .	청소하십시오 .
유체가 건에서 분출되고 있음 .	유체 펌프 또는 호스에 공기가 있습니다 .	사이펀 어셈블리에 느슨한 연결부가 있는지 확인해서 조인 후 펌프를 다시 프라임하십시오 .
	흡입 석션이 느슨함 .	조입니다 .
	유체 공급장치가 적거나 비어 있습니다 .	공급 컨테이너를 채우십시오 .
유압 펌프 소음이 과도하게 큼 .	유압 유량이 너무 낮습니다 .	도장기를 끄고 유체 * 를 추가하십시오 .
전기 모터가 작동하지 않음 .	전원 스위치가 켜지지 않았습니까 .	전원 스위치를 켜십시오 .
	회로 차단기가 트립되었습니다 .	전원의 회로 차단기를 점검하고 모터 스위치를 리셋하십시오 .

* 유압 유량을 자주 점검하십시오 . 유량이 너무 떨어지면 안 됩니다 . Graco 에서 승인한 유압 유체만 사용하십시오 .

유압 펌프 (그림 2)

제거



서비스를 시작하기 전에 유압 시스템을 식힙니다 .

1. 압력을 해제합니다 (7 페이지).
2. 수리 중 누출되는 유압 오일을 받을 통이나 헝겊을 도장기 밑에 놓습니다 .
3. 배출 플러그 (2) 와 오일 필터 (227) 를 제거하여 유압 오일이 배출되게 합니다 .
4. 그림 2. 흡입튜브 (114) 를 분리합니다 .
5. 펌프 (111) 를 분리합니다 (15 페이지).
6. 나사 (172), 너트 (173) 및 벨트 가드 (117) 를 제거합니다 .
7. 모터를 올려서 벨트 (44) 를 제거합니다 .
8. 2개의 세트 나사 (176) 와 팬 폴리 (96) 를 제거합니다 .
9. 케이스 배출 튜브 (225) 를 제거합니다 .
10. 엘보 (221) 를 제거합니다 .
11. 엘보 (226) 에서 튜브 (276) 를 제거하고 , 유압 펌프 (220) 에서 엘보 (226) 를 제거합니다 .
12. 8개의 나사 (212), 탱크 커버 (209), 필터 어셈블리 (206) 및 개스킷 (203) 을 제거합니다 .
13. 4개의 나사 (277) 를 빼고 탱크 커버 (209) 에서 유압 펌프 (220) 를 제거합니다 .

설치

1. 4개의 나사 (277) 로 유압 펌프 (220) 를 탱크 커버 (209) 에 끼우고 90-110 in-lb(10.1-12.4 N·m) 까지 조입니다 .
2. 8개의 나사 (212) 로 개스킷 (203) 과 탱크 커버 (209) 를 끼우고 110+/-5 in-lb(12.4 +/- 0.5 N·m) 까지 조입니다 .
3. 유압 펌프 (220) 에 엘보 (226) 를 설치하고 , 튜브 (276) 에 엘보 (226) 를 설치한 후 25 ft-lb(33.9 N·m) 까지 조입니다 .
4. 엘보 (221) 를 끼우고 15 ft-lb(20.3 N·m) 까지 조입니다 .
5. 케이스 배출 튜브 (225) 를 끼우고 15 ft-lb(20.3 N·m) 까지 조입니다 .
6. 2개의 세트 나사 (176) 로 팬 폴리 (96) 를 설치합니다 .
7. 모터를 들어올려서 벨트 (44) 를 설치합니다 .
8. 나사 (172) 와 너트 (173) 로 벨트 가드 (117) 를 설치합니다 .
9. 펌프 (111) 를 연결합니다 (15 페이지).
10. 그림 2. 흡입 튜브 (114) 를 연결합니다 .
11. 드레인 밸브 (2) 를 설치하고 110 in-lb(12.4 N·m) 까지 조입니다 . 오일 필터 (227) 를 설치한 후 개스킷이 바닥에 닿으면 3/4 바퀴 돌립니다 . Graco 유압 오일 (6 페이지) 로 가득 찰 때까지 엘보 (221) 포트를 통해 유압 펌프를 채운 다음 나머지 유압 오일로 탱크를 채우십시오 .
12. 시동 후 펌프를 낮은 압력에서 5분 정도 작동시켜 공기를 모두 제거합니다 .
13. 유압 오일을 점검하고 필요한 경우 가득 채웁니다 .

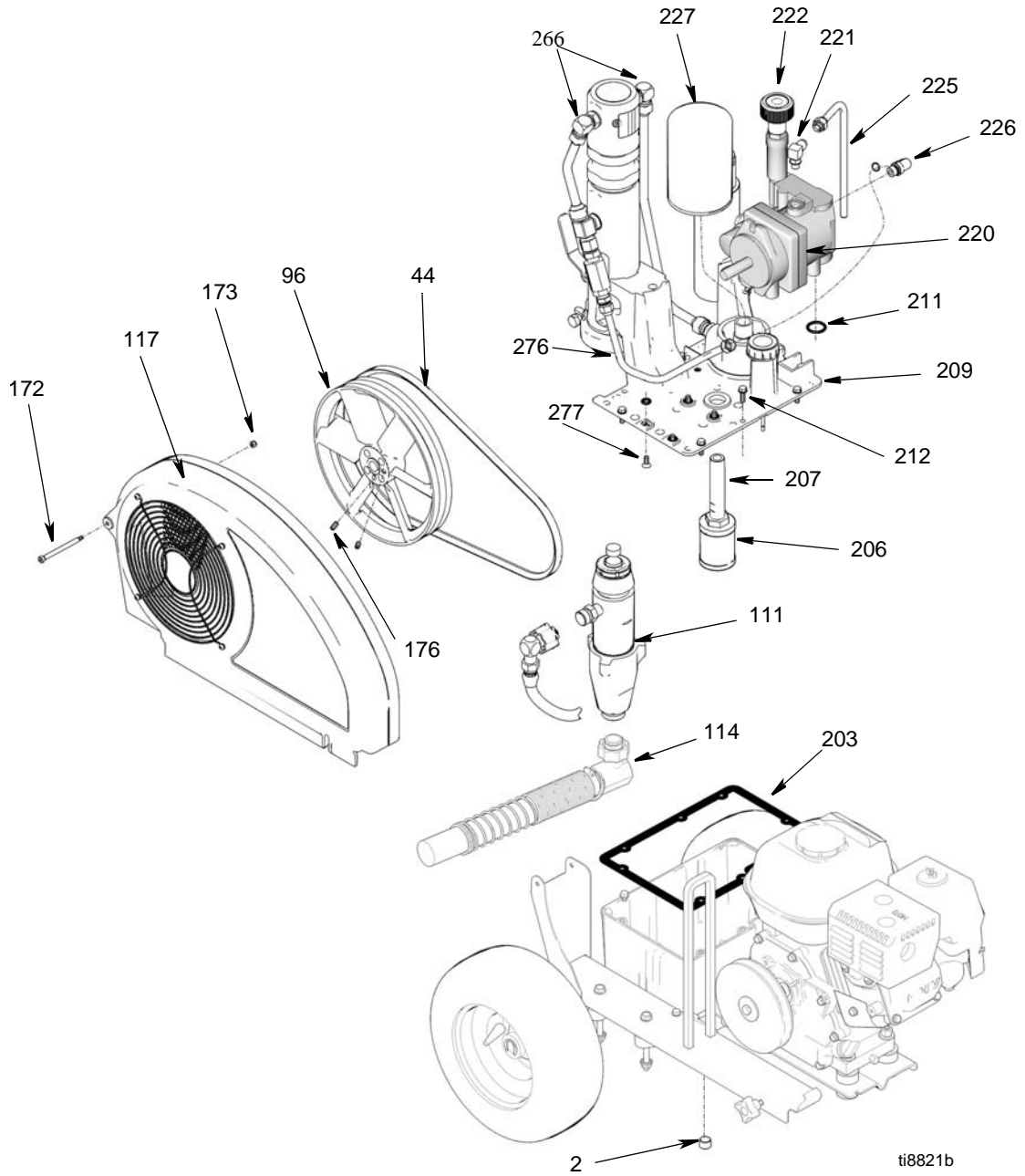


그림 2

팬 벨트

(그림 3)

제거



1. 압력을 해제합니다 (7 페이지).
2. 벨트 가드 노브 (55) 를 풉니다 .
3. 벨트 가드 (117) 를 위로 돌립니다 .
4. 엔진 (119) 을 위로 들어올려서 벨트 (44) 의 장력을 제거합니다 .
5. 풀리 (43) 와 팬 풀리 (96) 에서 벨트를 제거합니다 .

설치

1. 구동 풀리 (43) 및 팬 풀리 (96) 주변에 벨트 (44) 를 감습니다 .
2. 엔진 (119) 을 다운시켜 벨트에 장력을 가합니다 .
3. 벨트 가드 (117) 를 아래로 돌립니다 .
4. 벨트 가드 노브 (55) 를 조입니다 .

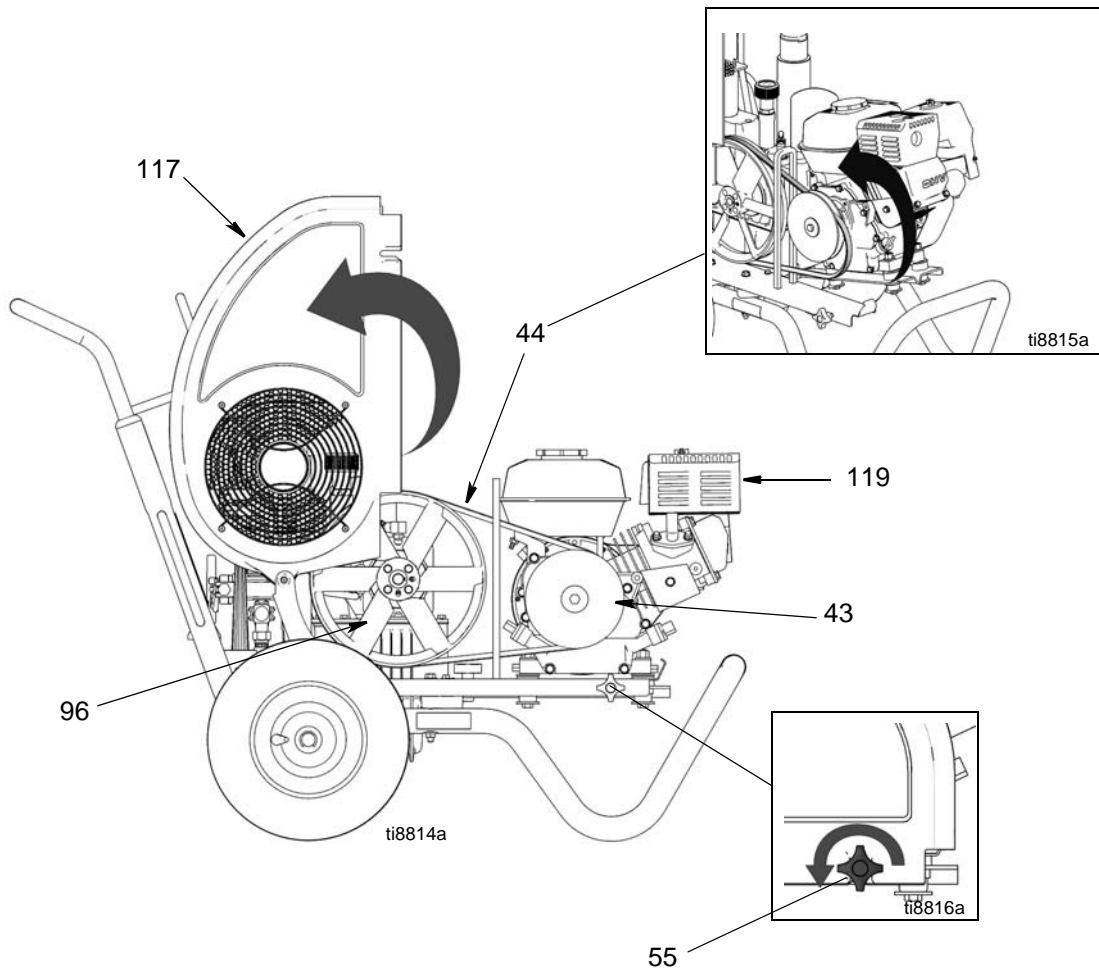


그림 3

엔진

(그림 4)

제거

주 : 엔진에 대한 모든 서비스는 자격을 갖춘 Honda 대리점에서 수행해야 합니다 .



1. 압력을 해제합니다 (7 페이지).
2. 팬 벨트를 제거합니다 (10 페이지).
3. 모터 너트 (205) 를 풀고 모터 고정 브래킷 (204) 을 바깥 쪽으로 돌립니다 .
4. 도장기에서 엔진 (119) 과 로커 플레이트 (99) 를 제거합니다 .
5. 4 개의 나사 (23), 워셔 (7) 및 너트 (24) 를 제거하고 엔진 (119) 에서 로커 플레이트 (99), 완충기 (153) 및 워셔 (154) 를 제거합니다 .

설치

1. 4 개의 나사 (23), 워셔 (7) 및 너트 (24) 로 엔진 (119) 에 로커 플레이트 (99), 완충기 (153) 및 워셔 (154) 를 설치하고 125 in-lb(14.1 N·m) 까지 조입니다 .
2. 도장기에 엔진 및 로커 플레이트 (99) 를 설치합니다 .
3. 모터 고정 브래킷 (204) 을 안쪽으로 돌리고 모터 너트 (205) 를 조입니다 .
4. 팬 벨트를 설치합니다 (10 페이지) .

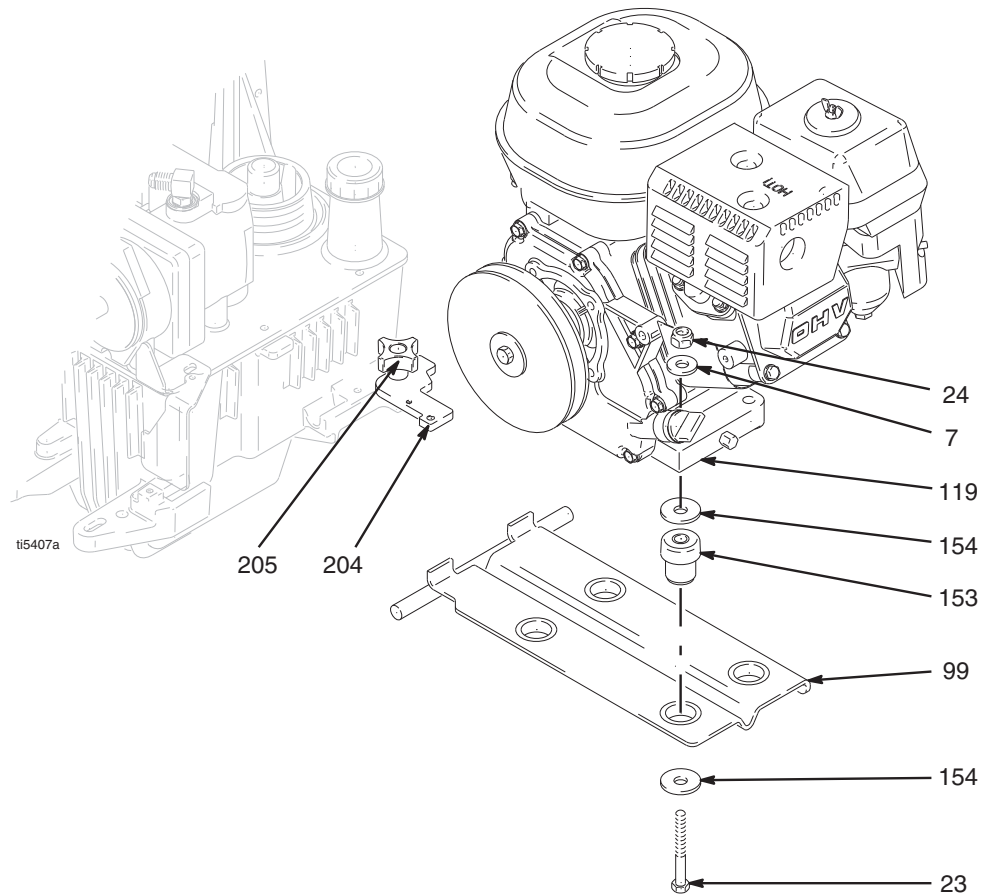


그림 4

유압 모터 재구축

(그림 5)

제거



1. 압력을 해제합니다 (7 페이지).
 2. 수리 중 누출되는 유압 오일을 받을 통이나 헝겊을 도장기 밑에 놓습니다.
 3. GH130 모델 :
- 17 페이지의 펌프 제거 지침의 단계 2-5를 따릅니다.
- GH200, GH230, GH300 모델 :**
- 18 페이지의 펌프 제거 지침의 단계 4-8을 따릅니다.
4. 유압 모터의 왼쪽 및 오른쪽 상단에 있는 피팅 (266) 에서 유압 라인 (271, 288) 을 제거합니다.
 5. 잼 너트 (264) 를 풉니다.
 6. 나사를 풀고 유압 모터 캡 (265) 을 제거합니다.
 7. 유압 모터 실린더 (263) 에서 피스톤 로드 / 유압 모터 캡 어셈블리 (A) 를 삽니다.



이동 부품에 의한 위험
 멈춤 스프링은 에너지 포텐셜이 매우 큽니다. 멈춤 스프링을 해제할 때 멈춤 스프링과 볼에 주의하지 않으면 작업자의 눈으로 튕 수 있습니다. 멈춤 스프링과 볼을 제거하거나 설치할 때는 보호 안경을 착용하십시오. 보호 안경을 착용하지 않고 멈춤 스프링을 제거하면 눈 부상을 입거나 시력을 잃을 수 있습니다.

설치



이동 부품에 의한 위험

1. 피스톤 로드 어셈블리를 유압 모터 실린더 (263) 로 삽니다.
 2. 유압 모터 캡 (265) 나사를 풀고 흡입구와 배출구가 유압 라인 피팅에 정렬될 때까지 나사 유압 모터 캡을 푼 다음 벨트 가드 (117) 를 향해 유압 모터 캡 지점의 구멍을 테스트합니다.
 3. 유압 모터 캡 (265) 에 대해 잼 너트 (264) 를 150 ft-lb (17 N·m) 까지 조입니다.
 4. 그림 5. 유압 라인 (271, 288) 을 유압 모터의 왼쪽과 오른쪽 상단에 있는 피팅 (266) 에 설치하고 40 ft-lb (54.2 N·m) 까지 조입니다.
 5. GH130 모델 :
- 17 페이지의 펌프 설치 지침 단계 2를 따릅니다.
- GH200, GH230, GH300 모델 :**
- 19 페이지의 펌프 설치 지침 단계 2-7을 따릅니다.
6. 엔진을 시동하고 30 초 동안 펌프를 작동시킨 후 엔진을 끕니다. 유압 오일량을 확인하고 필요 시 Graco 유압 오일로 채우십시오 (6 페이지).

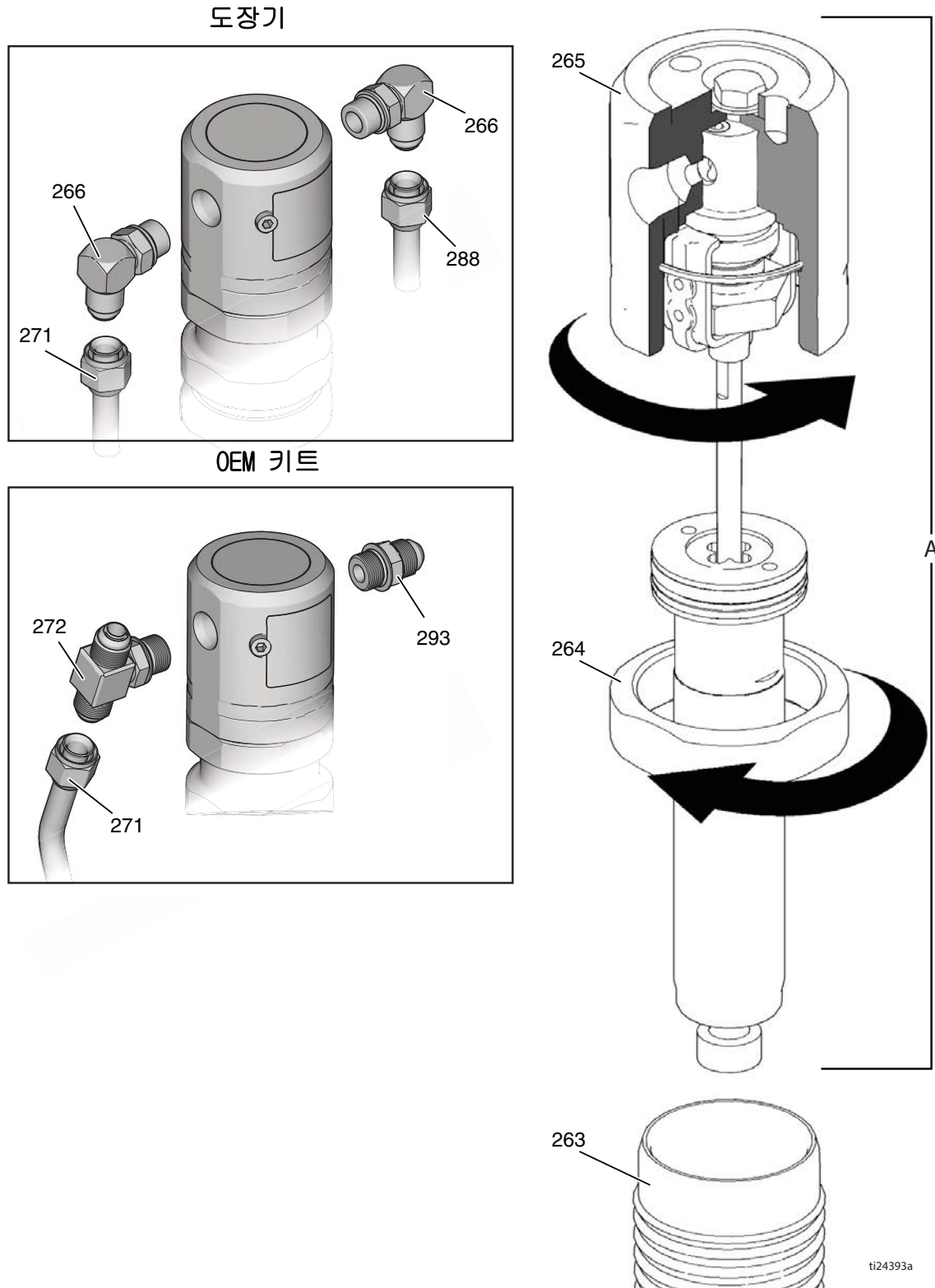
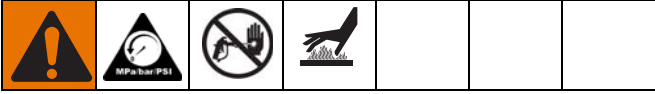


그림 5

유압 오일 / 필터 교환

(그림 6)

제거



1. 압력을 해제합니다 (7 페이지).
2. 배출되는 유압 오일을 받을 통이나 형걸을 도장기 밑에 놓습니다.
3. 배출 플러그 (2) 를 제거하고 (26 페이지) 유압 오일이 배출되게 합니다.
4. 나사 필터 (227) 를 서서히 풀면 오일이 흡으로 흘러들어 가 뒤쪽으로 배출됩니다.

설치

1. 배출 플러그 (2) 와 오일 필터 (227) 를 끼웁니다 . 캐스킷이 바닥에 닿으면 오일 필터를 3/4 바퀴 돌려서 조이십시오 .
2. Graco 유압 오일 169236(5 gallon/20 liter) 또는 207428(1 gallon/3.8 liter) 5 quart 를 채웁니다 .
3. 오일량을 점검합니다 .

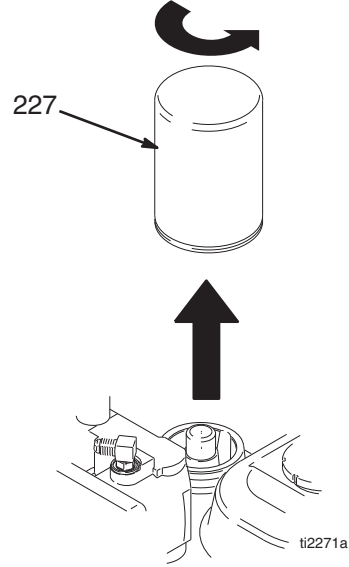


그림 6

변위 펌프

GH130 전용
(그림 7-12)

설명서 311845 의 펌프 수리 지침을 참조하십시오 .

제거

1. 펌프를 세척합니다 .
2. 압력을 해제합니다 (7 페이지) .



3. (그림 7) 흡입 튜브 (114) 와 도장 호스 (63) 를 제거합니다 (스위블 끝에서 제거) .

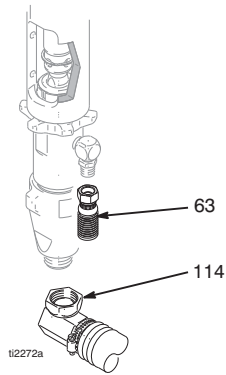


그림 7

4. (그림 8) 고정 링 (120) 을 위로 밀고 핀 (92) 을 바깥쪽으로 밀습니다 .

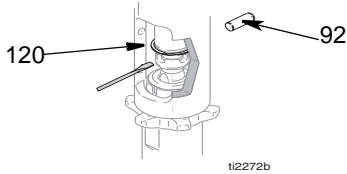


그림 8

5. (그림 9) . 잼 너트 (86) 를 풀고 펌프 (111) 의 나사를 풀습니다 .

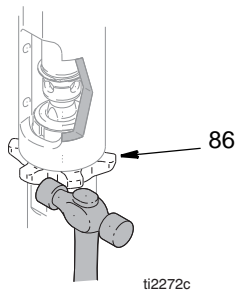


그림 9

설치



핀 (92) 이 느슨해지면 부품이 파손되어 공기 중으로 튀어 올라 심각한 부상이나 재산 피해를 입을 수 있습니다 . 따라서 핀은 반드시 올바르게 설치해야 합니다 .

주의

작업 도중 펌프 잼 너트 (86) 가 느슨해지면 베어링 하우스와 드라이브 트레인의 나사산이 손상됩니다 . 지정된 대로 잼 너트 (86) 를 조이십시오 .

1. (그림 10) 잼 너트 (86) 를 펌프 (111) 나사산에 끼우고 펌프 (111) 를 완전히 조여 매니폴드에 고정시킵니다 . 펌프 배출구가 호스에 맞춰질 때까지 매니폴드에서 펌프 (111) 를 푸십시오 . 손으로 잼 너트 (86) 를 조인 다음 1/8 - 1/4 바퀴 해머로 두드리거나 75 ft-lb (101 N · m) 까지 조입니다 .

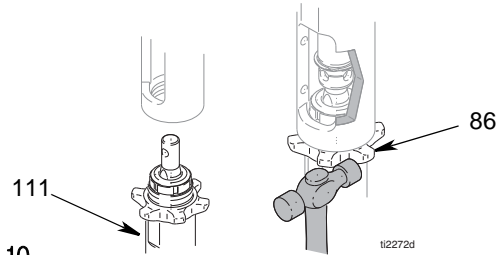


그림 10

2. (그림 11) 펌프 로드 핀 구멍이 유압 로드 구멍에 맞춰질 때까지 엔진 시동기 로프를 서서히 당깁니다 (그림 8) . 핀 (92) 을 구멍으로 밀고 고정 링 (120) 을 홈으로 미십시오 .

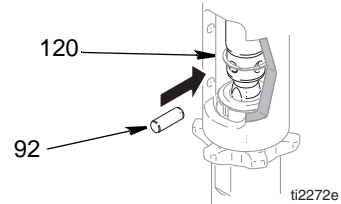


그림 11

3. (그림 12) Graco TSL 로 패킹 너트를 채웁니다 .

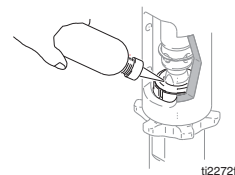


그림 12

범위 펌프 ProConnect

GH200/230/300 전용

(그림 13-27)

펌프 수리 방법은 펌프 설명서 311845 를 참조하십시오 .

제거



1. 펌프를 세척합니다 .
2. 압력을 해제합니다 (7 페이지 참조) .
3. (그림 13) 흡입 호스 (114) 를 제거합니다 .

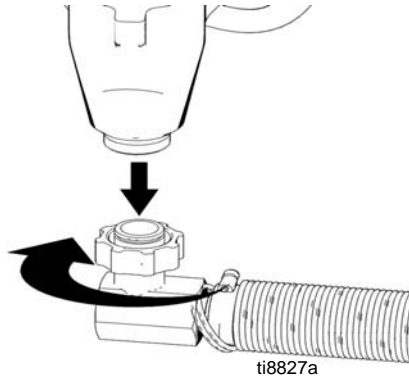


그림 13

4. (그림 14) 도장 호스 피팅 (190) 과 도장 호스 (63) 를 펌프 피팅에서 제거합니다 .

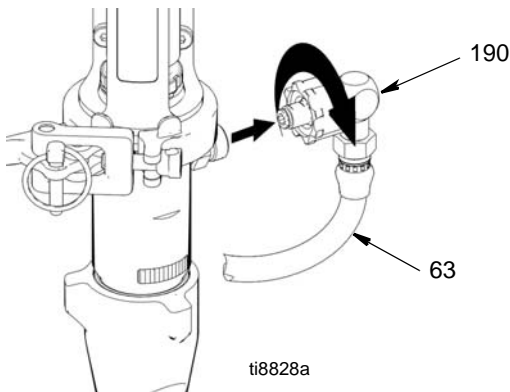


그림 14

5. (그림 15) 로드 커플러 (179) 가 완전히 드러날 때까지 커플러 커버 (193) 를 위로 밀습니다 .

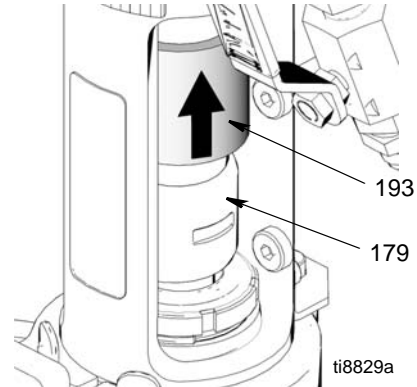


그림 15

6. (그림 16) 로드 커플러 (179) 를 제거합니다 .

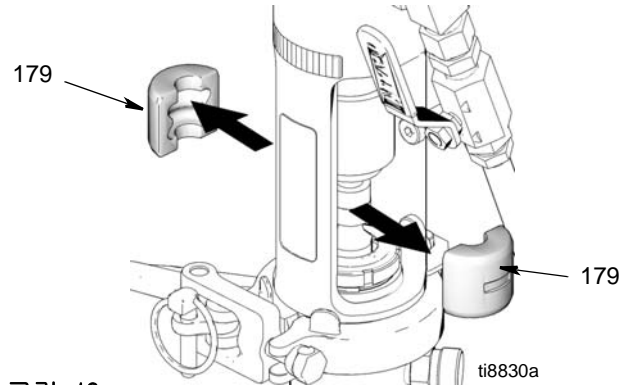


그림 16

7. (그림 17) 핀을 제거합니다 .

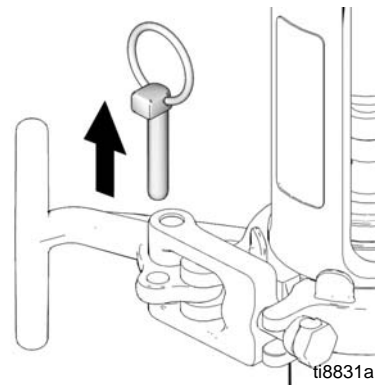


그림 17

주의

t- 핸들을 열기 전에 손으로 펌프를 지탱합니다 .

8. (그림 18) 클램프 (247) 를 엽니다 .

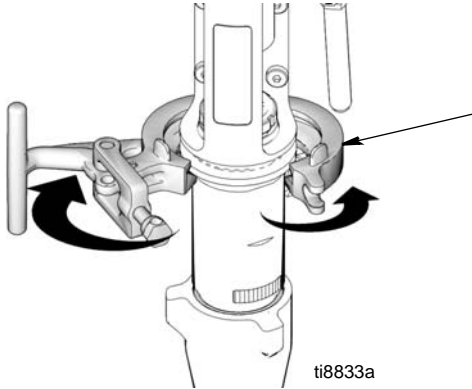


그림 18

9. (그림 19) 장치에서 펌프 (111) 를 제거합니다 .

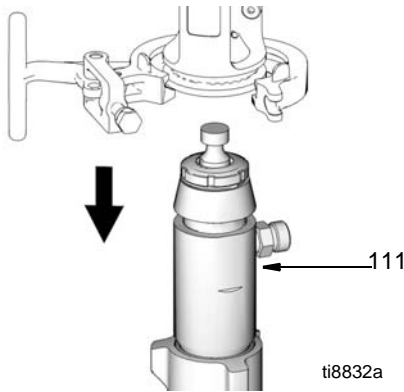


그림 19

설치

1. (그림 20) 필요한 경우 펌프 로드를 조정 캐스팅에 놓고 펌프를 당겨서 로드를 늘립니다 .

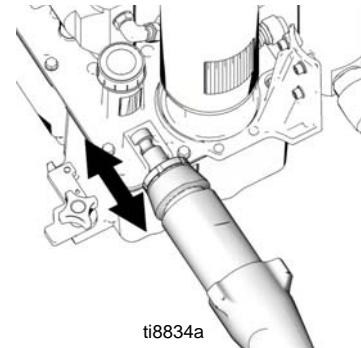


그림 20

2. (그림 21) 도장기에 펌프 (111) 를 설치합니다 .

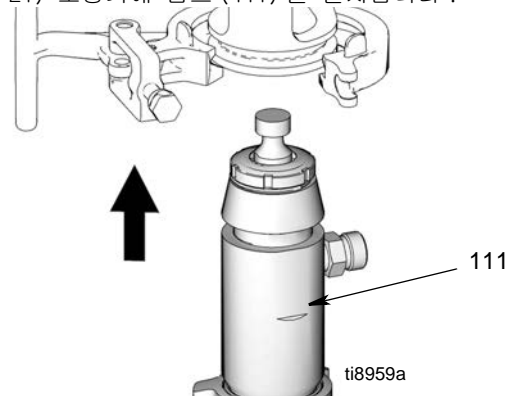


그림 21

3. (그림 22) 펌프 (111) 주위의 클램프 (247) 를 닫은 후입니다 .

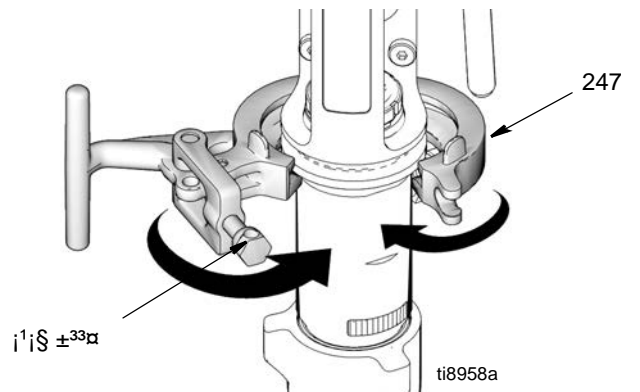


그림 22

주 : T- 핸들에 가해지는 힘은 핀을 조정 구멍에 끼운 후 돌려서 조정할 수 있습니다 .

4. (그림 23) 핀을 설치합니다 .

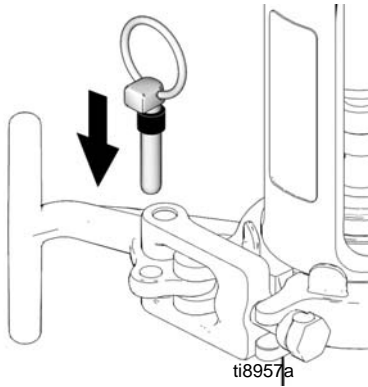


그림 23

5. (그림 24) 펌프 로드가 드러날 때까지 커플러 커버 (193) 를 위로 밀고 , 로드 위에 로드 커플러 (179) 를 설치합니다 .

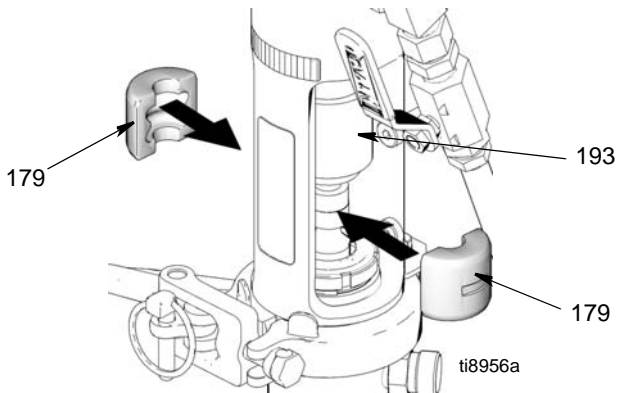


그림 24

6. (그림 25) 로드 커플러 (179) 위에서 커플 커버 (193) 를 아래로 밀니다 .

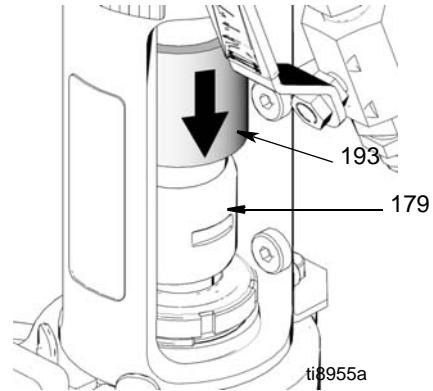


그림 25

7. (그림 26) 클램프를 열고 펌프 배출구를 호스 피팅 (190) 에 맞춘 후 호스 피팅 (190) 과 도장 호스 (63) 를 펌프 연결부에 설치하고 클램프를 닫습니다 .

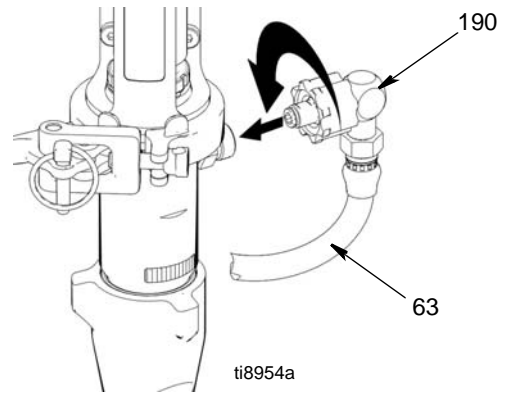


그림 26

8. (그림 27) 흡입 호스 (114) 를 펌프 (111) 하단에 설치합니다 .

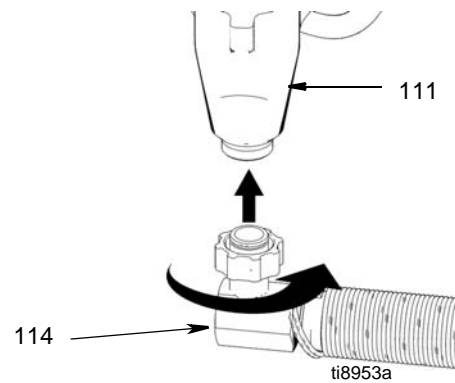
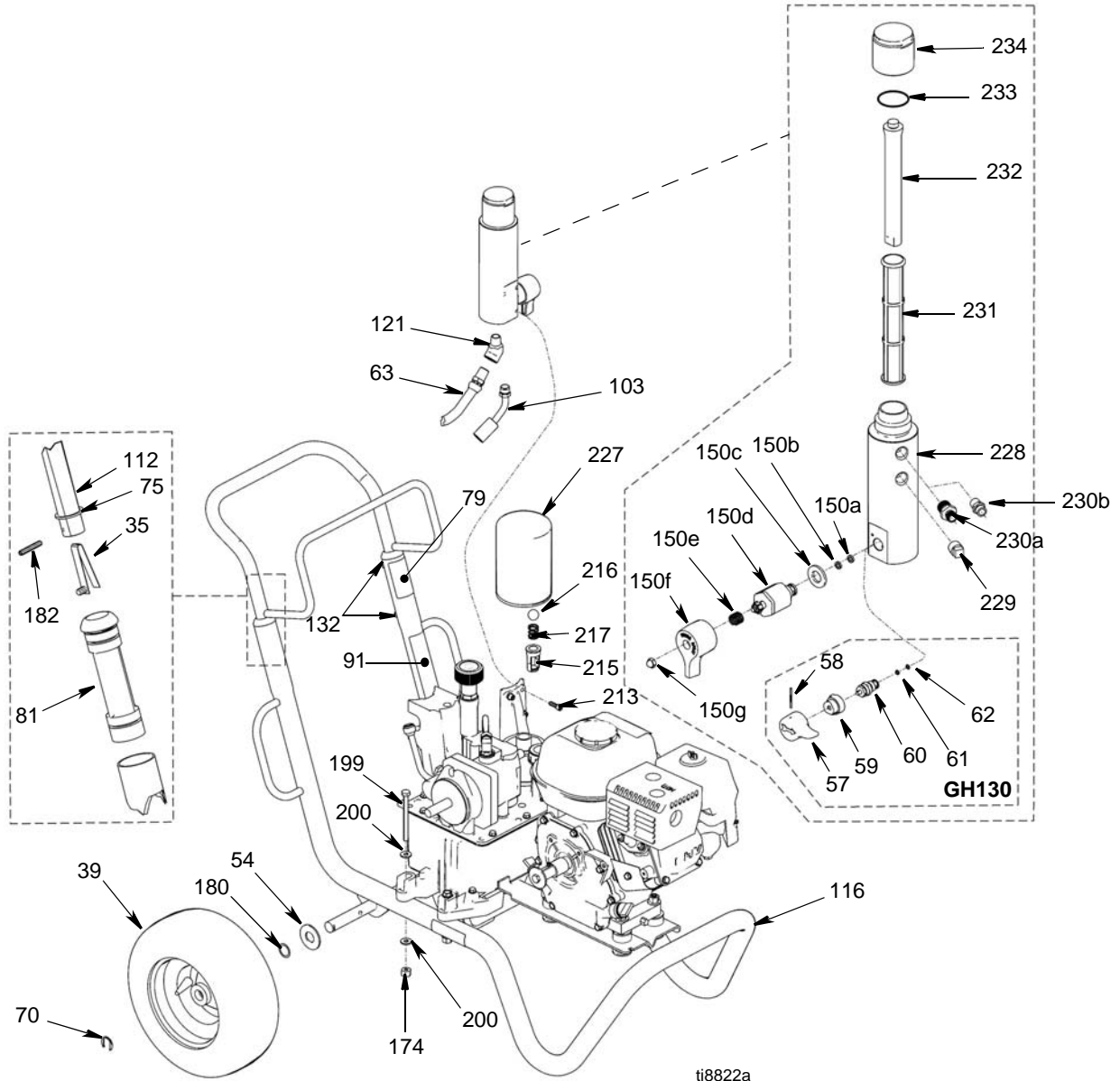


그림 27

부품

모든 도장기



부품 목록 - 모든 도장기

Ref	Part	Description	Qty	Ref	Part	Description	Qty
35	112827	BUTTON, snap	2	150g★	116424	NUT, cap, hex hd	1
39	119420	WHEEL, pneumatic, GH130 & 200	2	174	110838	NUT, hex	2
	119408	WHEEL, pneumatic, GH230 & 300	2	180	116038	WASHER, wave spring, GH130 & 200	2
54	156306	WASHER, flat, GH130 & 200	2				
	111841	WASHER, plain, 5/8, GH230 & 300	2	182	101354	PIN, spring, straight, GH130 & 200	2
57	15C780	HANDLE, GH130	1		108068	PIN, spring, straight, GH230 & 300	2
58	15C972	PIN, grooved, GH130	1	199	803298	SCREW, hex head, GH130 & 200	2
59	224807	BASE, valve, GH130	1		867539	SCREW, hex head, GH230 & 300	2
60	235014	VALVE, replacement, kit, GH130	1	200	100527	WASHER	4
61◆	15E022	SEAT, valve, GH130	1	213	119426	SCREW	3
62◆	277364	GASKET, seat, valve, GH130	1	215	198841	RETAINER	1
63	243814	HOSE	1	216	100084	BALL, metallic	1
70	120211	CLIP, retaining, GH130 & 200	2	217	116967	SPRING, compression	1
	15B563	CLIP, retaining, GH230 & 300	2	227	246173	FILTER, oil, spin on	1
75	15J645	WASHER, GH130 & 200	2	228‡	15E599	HOUSING	1
	183350	WASHER, GH230, & 300	2	229‡	100040	PLUG, pipe	1
79▲	189246	LABEL	1	230a	164672	ADAPTER (GH 130, 200) 1/4 npsm (m) hose connection	1
81	192027	SLEEVE, cart	2				
91▲	194317	LABEL	1	230b‡	162485	ADAPTER (GH 230, 300) 3/8 npsm (m) hose connection	1
103	288732	HOSE, drain	1				
112	24M397	HANDLE, cart	1	231‡	244067	FILTER, fluid	1
116	288169	FRAME, cart, GH130 & 200	1	232‡	15C766	TUBE, diffusion	1
	248815	CART, frame, GH230 & 300	1	233‡	117285	PACKING, o-ring	1
121	116756	ELBOW	1	234‡	15C765	CAP, filter	1
132	109032	SCREW, mach, pnh	4				
150‡	245103	VALVE, drain, GH200, 230, 300					
150a★	193710	SEAL, valve	1				
150b★	193709	SEAT, valve	1				
150c★	114797	GASKET	1				
150d★		VALVE, assembly	1				
150e★	114708	SPRING, compression	1				
150f★	15G563	HANDLE, valve	1				

▲ 위험 및 경고 라벨은 무료로 제공됩니다

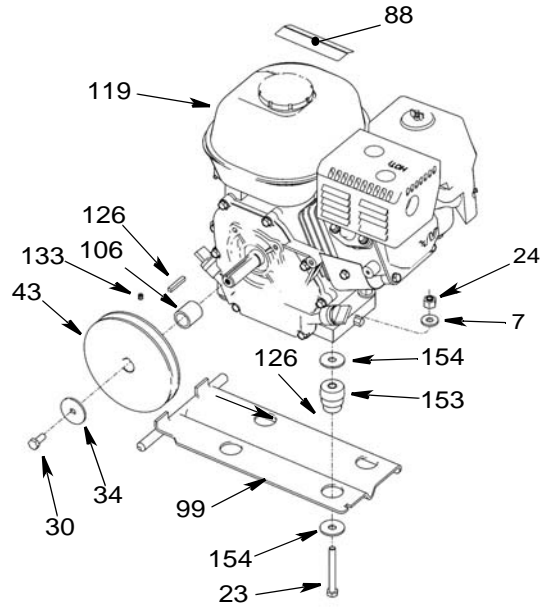
◆ 드레인 밸브 교체 키트 235014 에 포함됨

★ 드레인 밸브 교체 키트 235103 에 포함됨

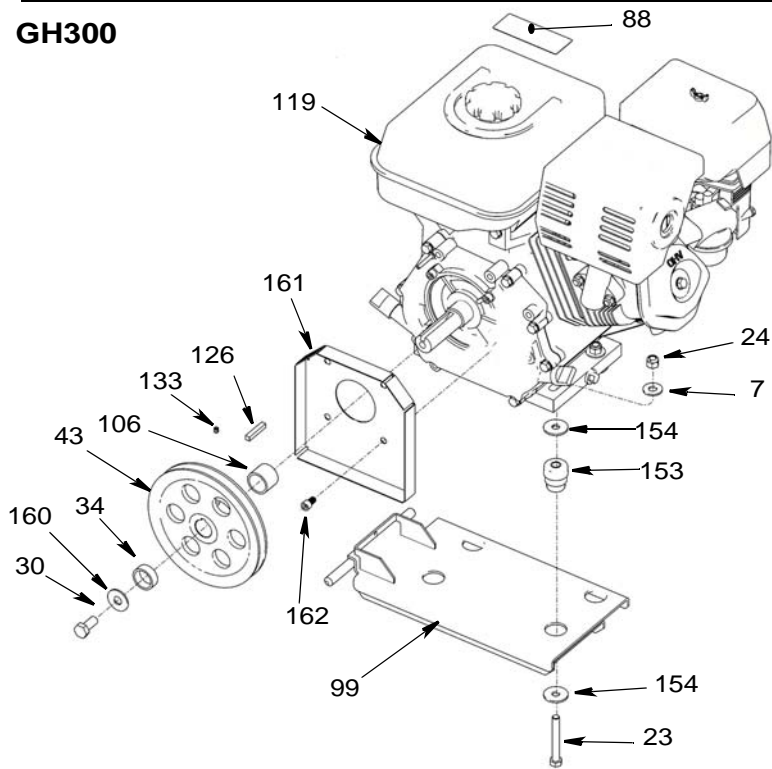
‡ 필터 교체 키트 24W753 에 포함됨

부품 도면 - 엔진

GH130, 200, 230



GH300



ti8813a

부품 목록 - 엔진

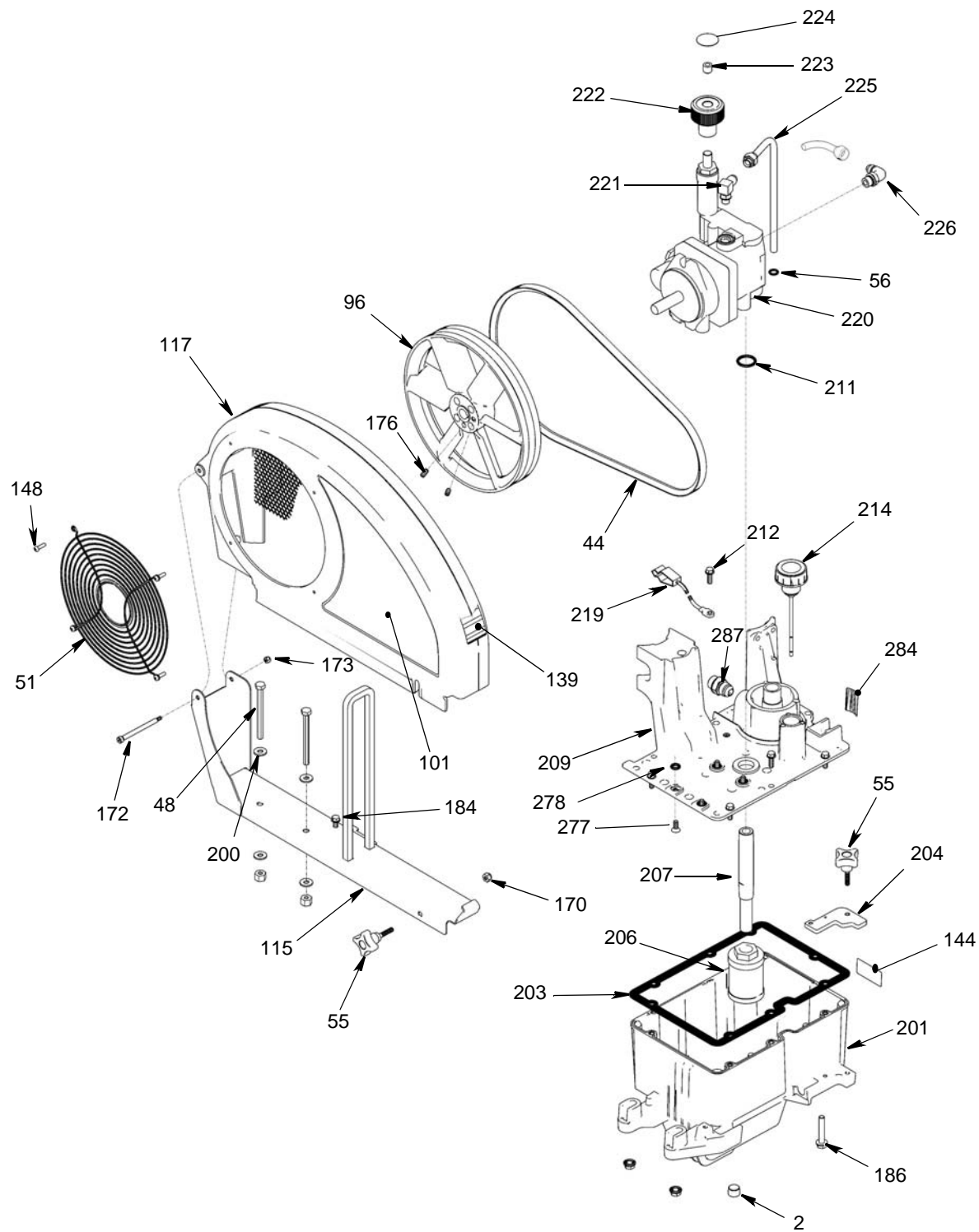
Ref	Part	Description	Qty
7	10023	WASHER,flat, GH130, 200 & 230	4
	100132	WASHER, flat, GH300	4
23	113664	SCREW,cap,hex hd, GH130, 200 & 230	4
	106212	SCHREW, cap, hex hd, GH300	4
24	110838	NUT,lock, GH130, 200 & 230	4
	101566	NUT, lock, GH300	4
30	108842	SCHREW, cap, hex hd, GH300	1
	116645	SCREW, cap, hex hd, GH300	1
34	112717	WASHER,GH130, 200 & 230	1
	119438	WASHER, GH300	1
43	116908	PULLEY,5.50 in, GH130, 200 & 230	1
	119401	PULLEY, GH300	1
88▲	194126	LABEL	1
99	15F157	BRACKET,mounting, engine, GH130, 200 & 230	1
	15E583	BRACKET, mounting, engine, GH300	1
106	15B314	SLEEVE,motor shaft, GH130, 200 & 230	1
	15E586	SLEEVE, motor shaft, GH300	1
119*	120590	ENGINE, gasoline, 120 cc, Honda, GH130	1
	802264	ENGINE,gasoline, 160 cc, GH200	1
	116298	ENGINE, gasoline, 200 cc, Honda, GH230	1
	803900	ENGINE, gasoline, 270 cc, Honda, GH300	1
126	117632	KEY,square,3/16 X 1.25, GH130, 200 & 230	1
	119484	KEY, parallel, square, GH300	1
133	100002	SCREW,set,sch	1
153	15E888	DAMPENER,motor mount, GH130, 200 & 230	4
	195515	DAMPENER, motor mount, GH300	4
154	108851	WASHER,plain	8
160	15E764	SPACER, GH300	1
161	15E973	SHIELD, GH300	1
162	C20010	SCREW, GH300	5

* 엔진 수리 키트 :

288678	120 cc (4.0 HP)
248943	160 cc (5.5 HP)
248944	200 cc (6.5 HP)
248945	270 cc (9.0 HP)

▲ 위험 및 경고 라벨은 무료로 제공됩니다 .

부품 도면 - 모든 도장기



ti8823b

부품 목록 - 모든 도장기

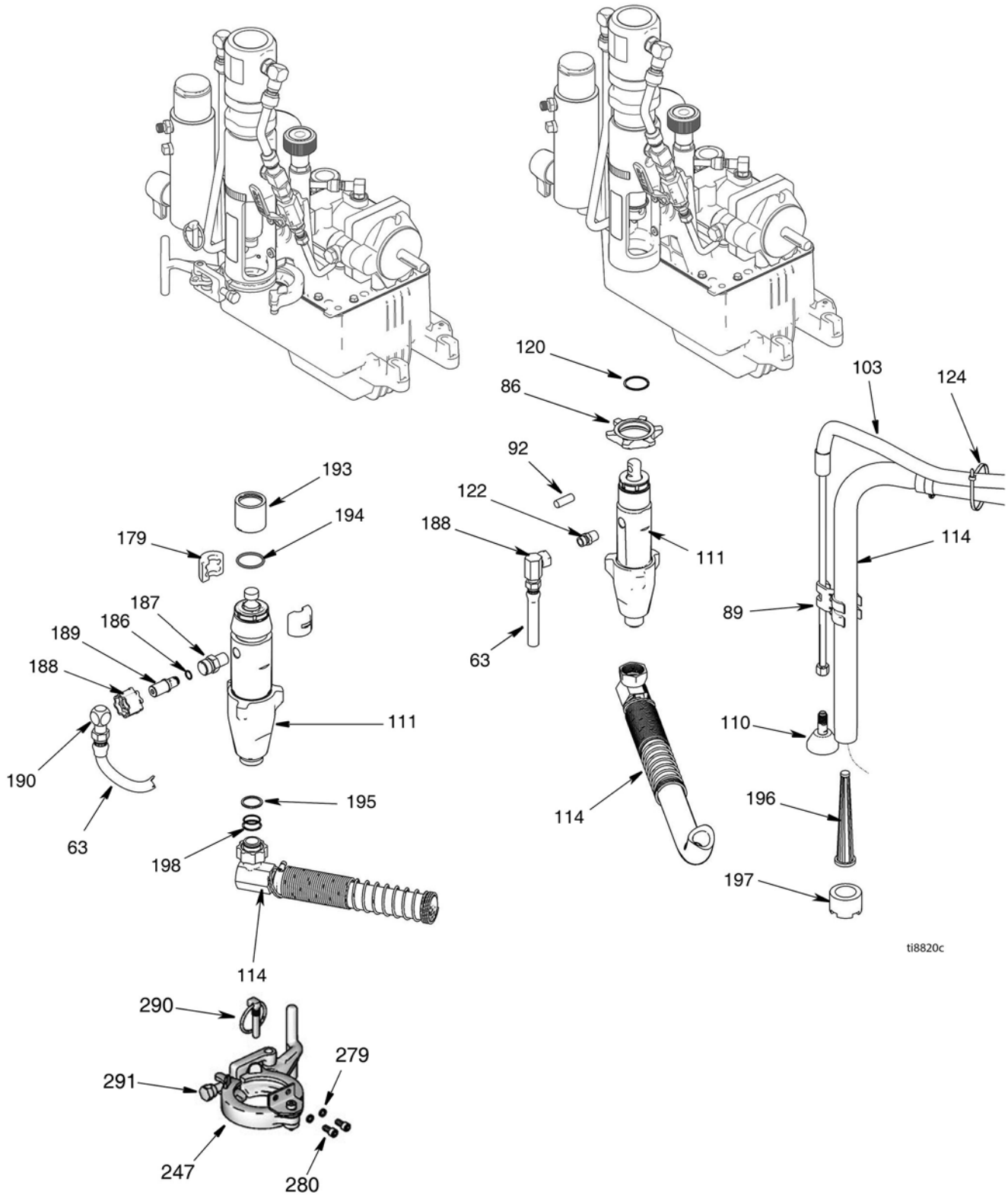
Ref	Part	Description	Qty
2	101754	PLUG	1
44	119433	BELT, GH130, 200, 230	1
	119432	BELT, GH300	1
48	803298	SCREW,hex head, GH130 & 200	2
	867539	SCREW,hex head, GH230 & 300	2
51	117284	GRILL,fan guard	1
55	15D862	NUT,hand	2
56	154594	O-RING	1
96	15E410	PULLEY,fan	1
99	15F157	BRACKET,mounting, engine, GH130, 200 & 230	1
	15E583	BRACKET, mounting, engine, GH300	1
101▲	15K431	LABEL, GH130	1
	15K433	LABEL, GH200	1
	15K435	LABEL, GH230	1
	15K437	LABEL, GH300	1
115	288261	RAIL,belt guard, assembly, GH130 & 200	1
	288393	RAIL, belt guard, assembly, GH230 & 300	1
117	288734	GUARD,belt assembly, painted, GH130 & 200	1
	248973	GUARD, belt, assembly, painted, GH230 & 300	1
139▲	198492	LABEL	1
144▲	15K440	LABEL	1
148	115477	SCREW,mach,torx pan hd	4
170	102040	NUT,lock,hex	1
172	119434	SCREW,shoulder, socket head	1
173	116969	NUT,lock	1
176	120087	SCREW,set, 1/4 X 1/2	2
	184	260212 SCREW,hex washer hd,thd form	1
	186	120655 SCREW,mach,hex washer head, GH130 & 200	2
		17D142 SCREW,mach,hex washer head, GH230 & 300	2
	200	100527 WASHER	2
	201	15J513 TANK,reservoir	1
	202	101754 PLUG,pipe	1
	203	120604 GASKET,reservoir	1
	204	15E476 BRACKET,retainer, motor	1
	206	116919 FILTER	1
	207	15E587 TUBE,suction	1
	208	154594 PACKING,o-ring	1
	209	15J363 COVER,reservoir	1
	211	156401 PACKING,o-ring	1
	212	119426 SCREW	8
	214	120726 CAP,breather, filler	1
	219	237686 WIRE,ground with clamp	1
	220	288733 PUMP,hydraulic. GH130	1
		246178 PUMP, hydraulic, GH200	
		249003 PUMP, hydraulic, 230/300	
	221	110792 FITTING,elbow, male, 90°	1
	222	15B438 KNOB,pressure	1
	223	117560 SCREW,set, socket head	1
	224▲	15A464 LABEL,control	1
	225	198699 TUBE,hydraulic, case drain	1
	226	116829 FITTING,elbow, with o-rings	1
	277	117471 SCREW	4
	278	107188 PACKING, o-rings	4
	284▲	198585 LABEL	1
	287	120184 FITTING	1

▲ 위험 및 경고 라벨은 무료로 제공됩니다

부품 도면 - 도장기, OEM 키트

GH200/230/300

GH130

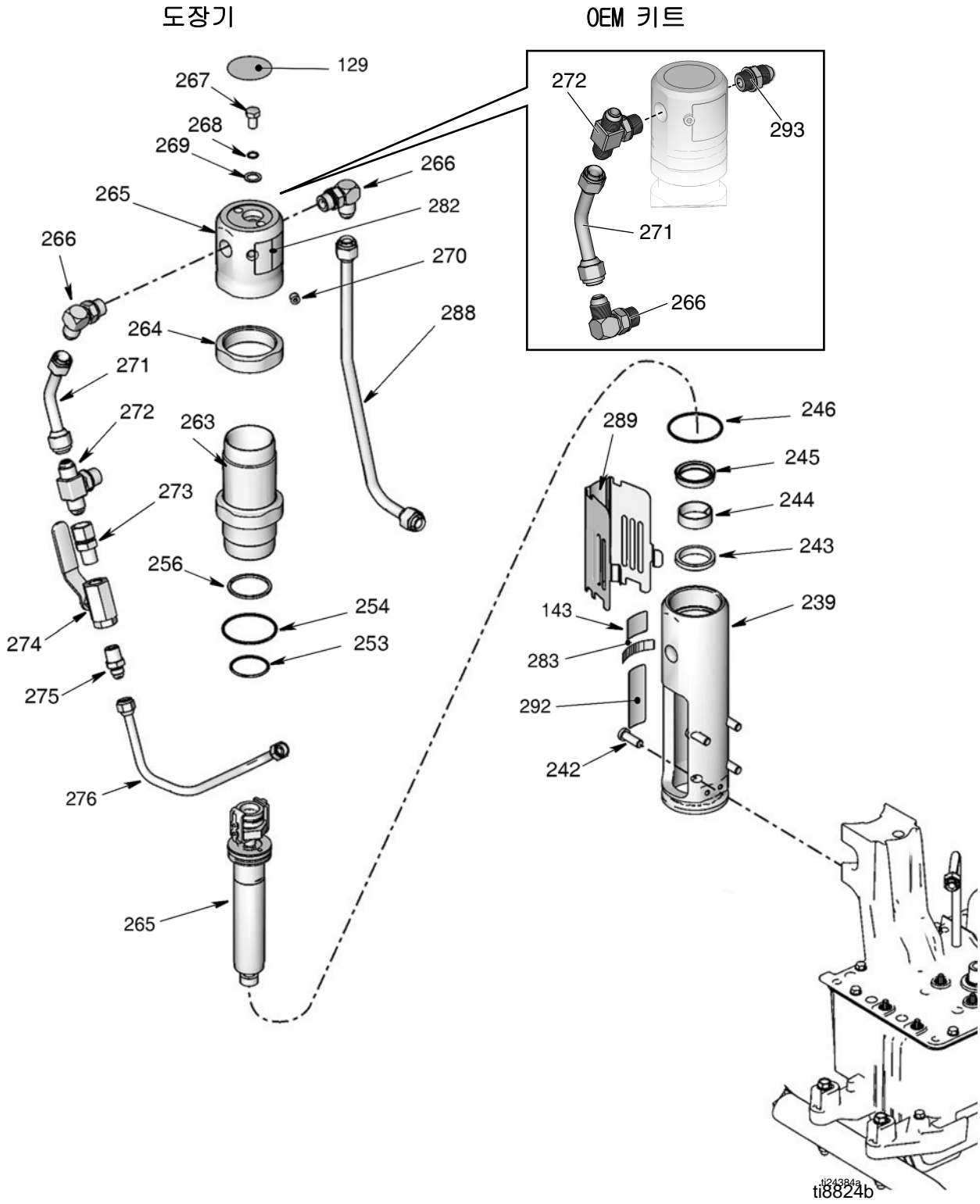


부품 목록 - 도장기 , OEM 키트

Ref	Part	Description	Qty
			122
			196178
63	243814	HOSE, coupled	1
86	193031	NUT, retaining, GH130	1
89	15D000	CLIP, drain line	1
92	15J141	PIN, pump, GH130	1
103	288732	KIT, drain hose	1
110	241920	DEFLECTOR, threaded	1
111	24B748	PUMP, kit, displacement, GH130	1
	288467	PUMP, kit, displacement, GH200	1
	288468	PUMP, kit, displacement, GH230 & 300	1
114	288251	HOSE, suction, 5 gallon, GH130	1
	288252	HOSE, suction, 5 gallon, GH200, 230 & 300	1
115	208259	HOSE, suction, 30/55 gallon, GH130 (not shown)	1
	289669	HOSE, suction, 30/55 gallon, GH200/230/300 (not shown)	1
120	116551	RING, retaining, GH130	1
			124
			179
			186
			187
			188
			207123
			189
			190
			196179
			193
			194
			195
			196*
			197*
			198
			162485
			196178
			114958
			277377
			107505
			15J413
			120583
			207123
			15J410
			155699
			196179
			15H957
			156698
			119566
			288472
			289131
			288480
			117559
			ADAPTER, nipple, GH130
			ADAPTER, nipple, GH130 OEM
			STRAP, tie
			COUPLER
			PACKING, o-ring
			FITTING, pump, QD
			NUT, hand, GH200/230/300
			UNION, swivel, 90°, GH130 OEM
			FITTING, QD
			FITTING, elbow, street, sprayer
			FITTING, elbow, street, GH200/230/300 OEM
			COVER, coupler
			PACKING, o-ring
			WASHER, garden hose
			INLET FILTER, 10 mesh, standard
			INLET FILTER, 16 mesh
			NUT, strainer, inlet
			O-RING

* Included in Accessory Kit 288481 (10 mesh) or Accessory Kit 289132 (16 mesh)

부품 도면



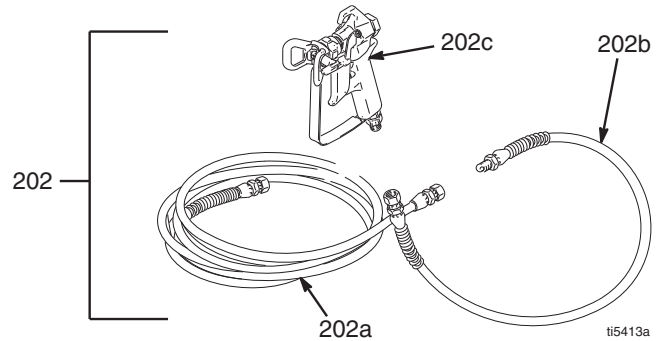
부품 목록

Ref	Part	Description	Qty	Ref	Part	Description	Qty
129▲◆✓	15B063	LABEL	1	273	117328	FITTING, nipple, straight	1
143▲◆	15K430	LABEL, GH130	1	274	117441	VALVE, ball	1
	15K432	LABEL, GH200	1	275	116813	FITTING, nipple, hydraulic	1
	15K434	LABEL, GH230	1	276	15J819	TUBE, hydraulic, supply, GH130	1
	15K436	LABEL, GH300	1		15J846	TUBE, hydraulic, supply, GH200	1
239◆	15H953	MANIFOLD, GH130	1		15J864	TUBE, hydraulic, supply, GH230, GH300	1
	15J278	MANIFOLD, GH200	1				
	15J279	MANIFOLD, GH230 & 300	1	279	105510	WASHER, lock, spring (hi-collar), GH200, GH230, GH300	2
242◆	15B564	SCREW, cap socket	4				
243‡◆	117739	WIPER, rod	1	280	101550	SCREW, cap, sch	2
244‡◆	112342	BEARING, rod	1	282▲◆✓	15B804	LABEL	1
245‡◆	112561	PACKING, block	1	283▲◆	192840	LABEL	1
246‡◆	117283	PACKING, o-ring	2	288	15J824	TUBE, hydraulic, return, GH130	1
247	288344	CLAMP, pump; GH 200, 230, 300	1		15J845	TUBE, hydraulic, return, GH200	1
					15J863	TUBE, hydraulic, return, GH230 & 300	1
253‡◆✓	108014	PACKING, o-ring	1				
254‡◆✓	178226	SEAL, piston	1	289	15J503	SHIELD, rod, model 255095 only	1
256‡◆✓	178207	BEARING, piston	1	290	288741	KIT, repair, pin/spacer; GH 200, 230, 300	1
263◆	246176	SLEEVE, hydraulic cylinder, kit, GH130 & 200	1				
	248991	SLEEVE, hydraulic cylinder, kit, GH230 & 300)	1	291	15J417	BOLT, adjustment; GH 200, 230, 300	
264◆	15A726	NUT, jam	1	292◆	15F584	LABEL	1
265◆	288735	KIT, repair, trip rod, piston; GH130 only	1	293	120184	FITTING, straight, OEM kits only	1
	288736	KIT, repair, trip rod, piston; GH 200 only	1				
	288737	KIT, repair, trip rod, piston; GH 230/300 only	1				
266◆	117607	FITTING, elbow std thd	2				
267✓◆	106276	SCREW, cap, hex head	1				
268✓◆	155685	PACKING, o-ring	1				
269✓◆	178179	WASHER, sealing	1				
270✓◆	100139	PLUG, pipe	1				
271◆	198629	TUBE, hydraulic, supply, GH130 & 200	1				
	15E596	TUBE, hydraulic, supply, GH230 & 300	1				
272◆	117609	FITTING, tee, branch, str thd	1				

- ▲ 위험 및 경고 라벨은 무료로 제공됩니다
- ◆ 유압 모터 수리 키트에 포함됨 : 288758 - GH130; 288759 - GH200; 288760 - GH230 & 300
- ✓ 트립 로드 / 피스톤 키트에 포함됨 : 288735 - GH130; 288736 - GH200; 288737 - GH230 & 300
- ‡ 스프링 키트 246174 에 포함됨

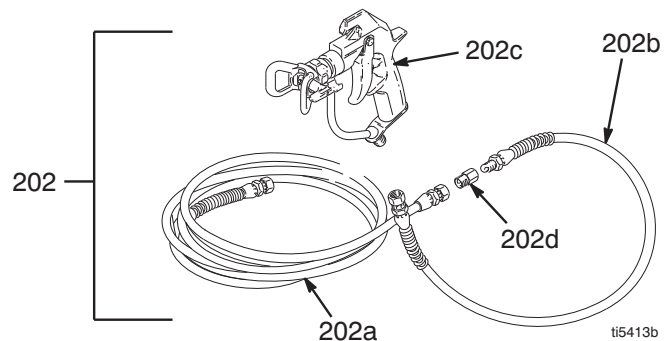
GH130 & 200 도장기 (스프레이 건과 호스 포함)

Ref No.	Part No.	Description	Qty.
202	288489	KIT, gun, Contractor 3300 psi (227 bar, 22.7 MPa) Includes 202a - 202d	1
202a	240794	HOSE, grounded, nylon; 1/4 in. ID; cpld 1/4-18 npsm; 50 foot (15 m); spring guards both ends	1
202b	238358	HOSE, grounded, nylon; 3/16 in. ID; cpld 1/4 npt(m) x 1/4 npsm(f); 3 foot (0.9 m); spring guards both ends	1
202c	288420	Contractor Spray Gun Includes 517 RAC [®] X SwitchTip and HandTite [®] Guard See 311861 for parts	1



GH230 & 300 도장기 (스프레이 건과 호스 포함)

Ref No.	Part No.	Description	Qty.
202	287042	KIT, gun, Silver 3300 psi (227 bar, 22.7 MPa) Includes 202a - 202d	1
202a	240797	HOSE, grounded, nylon; 3/8 in. ID; cpld 3/8-18 npsm; 50 foot (15 m); spring guards both ends	1
202b	241735	HOSE, grounded, nylon; 1/4 in. ID; cpld 1/4 npt(m) x 1/4 npsm(f); 3 foot (0.9 m); spring guards both ends	1
202c	246240	Silver Spray Gun Includes 517 RAC [®] X SwitchTip and HandTite [®] Guard See 311254 for parts	1
202d	159841	ADAPTER, 3/8 X 1/4 in. npt	1



도장기 기술 데이터

도장기	유체압력 psi (bar)	유압탱크 용량 갤런 (리터)	최대 유압 psi(bar)	엔진 cc(HP)	최대전달 gpm(lpm)	최대 팁 크기	유체 흡 입구 (in.)	호스 연결 npsm(m)	유체 배출구 npt(f)
GH130	3300 (227)	1.25 (4.75)	1510 (104)	120 (4.0)	1.30 (5.9)	0.037	3/4 npt(m)	1/4	3/8
GH200	3300 (227)	1.25 (4.75)	1855 (128)	160 (5.5)	2.15 (9.8)	0.047	1 5/16-12 UN-ZA	1/4	3/8
GH230	3300 (227)	1.25 (4.75)	1855 (128)	200 (6.5)	2.35 (10.7)	0.053	1 5/16-12 UN-ZA	3/8	3/8
GH300	3300 (227)	1.25 (4.75)	1855 (128)	270 (9.0)	3.0 (11.4)	0.057	1 5/16-12 UN-ZA	3/8	3/8

기본 도장기 습식 부품 :

아연 및 니켈 도금 탄소강, 스테인레스강, PTFE, 아세탈, 크롬 도금, 가죽, V-Maxt UHMWPE, 스테인레스강, 텅스텐 카바이드, 세라믹, 나일론, 알루미늄

음량 *

엔진	음압 dB(A)	음력 dB(A)
120cc(4.0HP)	88	103
160cc(5.5HP)	96	110
200cc(6.5HP)	96	110
270cc(9.0HP)	96	110

* 최대 공칭 부하 조건에서 측정 (가스 전용).

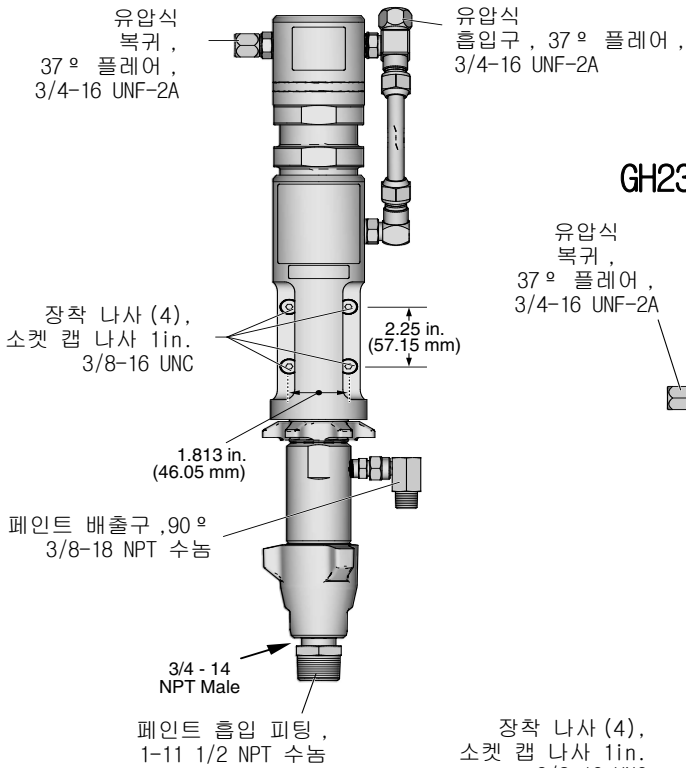
치수

도장기	무게 lb(kg)	너비 in.(cm)	길이 in.(cm)
GH130	155 (70.3)	24 (61)	41 (104.1)
GH200	160 (73.4)	24 (61)	41 (104.1)
GH230	168 (75.6)	24 (61)	48 (121.92)
GH300	195 (87.8)	24 (61)	48 (121.92)

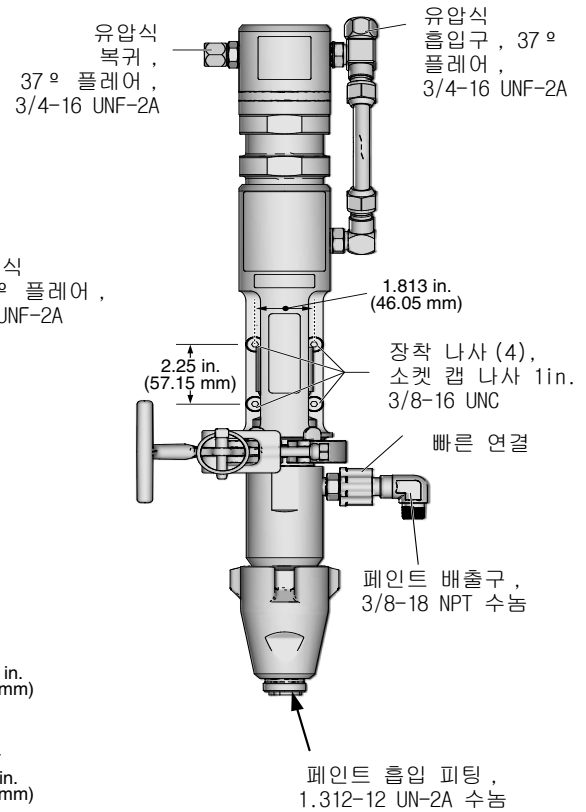
OEM 키트 기술 데이터

OEM 키트	페인트 / 유압 압력비	사용자 제공 입력			단위 출력		치수			무게 (lb/kg)
		최대 유압 (psi/MPa/bar)	자유 흐름에 서 필요한 유압 유량 (gpm/lpm)	최대 주기 비율 (cpm)	최대 유체 압력 (psi/MPa/bar)	최대 유량 (gpm/lpm)	높이 (in/mm)	너비 (in/mm)	깊이 (in/mm)	
GH130	2.19:1	1510/10.4/104.1	4.01/15.2	125	3300/22.8/227.5	1.30/4.92	25.4/645	5.70/145	3.14/80	27.5/12.5
GH200	1.78:1	1855/12.8/127.9	5.13/19.4	160	3300/22.8/227.5	2.15/8.14	25.60/650	5.39/137	5.39/137	32.5/14.7
GH230/300	1.78:1	1855/12.8/127.9	6.60/25.0	145	3300/22.8/227.5	3.0/11.4	28.80/732	8.94/227	5.38/137	35/15.9

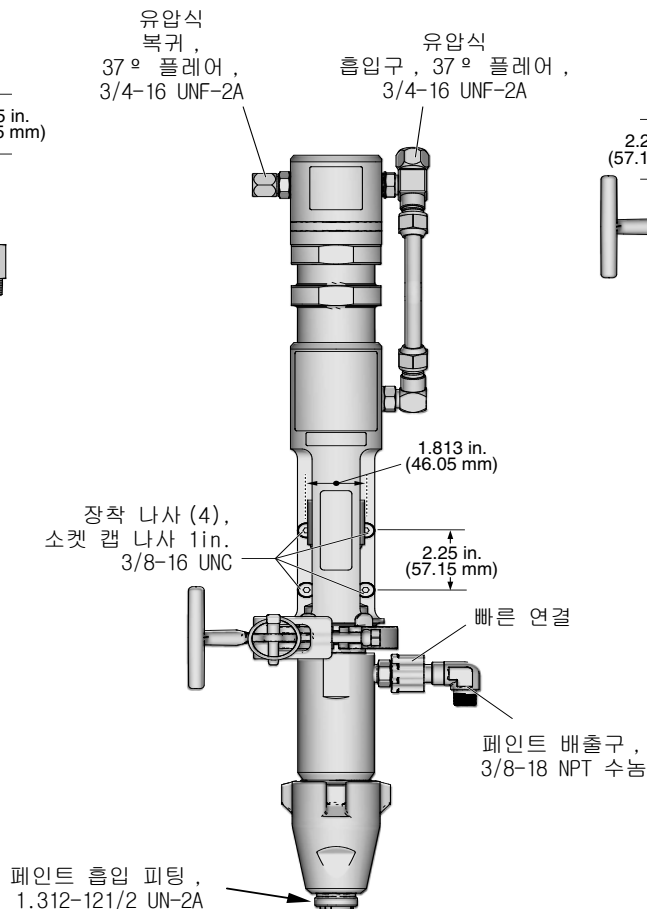
GH130 OEM



GH200 OEM



GH230/300 OEM



ti24313b

Graco 표준 보증

Graco warrants all equipment referenced in this document which is manufactured by Graco and bearing its name to be free from defects in material and workmanship on the date of sale to the original purchaser for use. With the exception of any special, extended, or limited warranty published by Graco, Graco will, for a period of twelve months from the date of sale, repair or replace any part of the equipment determined by Graco to be defective. This warranty applies only when the equipment is installed, operated and maintained in accordance with Graco's written recommendations.

This warranty does not cover, and Graco shall not be liable for general wear and tear, or any malfunction, damage or wear caused by faulty installation, misapplication, abrasion, corrosion, inadequate or improper maintenance, negligence, accident, tampering, or substitution of non-Graco component parts. Nor shall Graco be liable for malfunction, damage or wear caused by the incompatibility of Graco equipment with structures, accessories, equipment or materials not supplied by Graco, or the improper design, manufacture, installation, operation or maintenance of structures, accessories, equipment or materials not supplied by Graco.

This warranty is conditioned upon the prepaid return of the equipment claimed to be defective to an authorized Graco distributor for verification of the claimed defect. If the claimed defect is verified, Graco will repair or replace free of charge any defective parts. The equipment will be returned to the original purchaser transportation prepaid. If inspection of the equipment does not disclose any defect in material or workmanship, repairs will be made at a reasonable charge, which charges may include the costs of parts, labor, and transportation.

Graco's sole obligation and buyer's sole remedy for any breach of warranty shall be as set forth above. The buyer agrees that no other remedy (including, but not limited to, incidental or consequential damages for lost profits, lost sales, injury to person or property, or any other incidental or consequential loss) shall be available. Any action for breach of warranty must be brought within two (2) years of the date of sale.

GRACO MAKES NO WARRANTY, AND DISCLAIMS ALL IMPLIED WARRANTIES OF MERCHANTABILITY AND FITNESS FOR A PARTICULAR PURPOSE, IN CONNECTION WITH ACCESSORIES, EQUIPMENT, MATERIALS OR COMPONENTS SOLD BUT NOT MANUFACTURED BY GRACO. These items sold, but not manufactured by Graco (such as electric motors, switches, hose, etc.), are subject to the warranty, if any, of their manufacturer. Graco will provide purchaser with reasonable assistance in making any claim for breach of these warranties.

In no event will Graco be liable for indirect, incidental, special or consequential damages resulting from Graco supplying equipment hereunder, or the furnishing, performance, or use of any products or other goods sold hereto, whether due to a breach of contract, breach of warranty, the negligence of Graco, or otherwise.

중국 / 한국 GRACO 고객 정보

양 당사자는 현재 문서를 비롯하여 이와 관련되어 제공되는 또는 이와 직, 간접적으로 관련되는 모든 문서, 경고 및 법적 소송 절차는 영문으로 작성된다는 사실을 인정합니다.

ADDITIONAL WARRANTY COVERAGE

Graco does provide extended warranty and wear warranty for products described in the Graco Contractor Equipment Warranty Program".

Graco Information

For the latest information about Graco products, visit www.graco.com.

For patent information, see www.graco.com/patents.

TO PLACE AN ORDER, contact your Graco distributor or call 1-800-690-2894 to identify the nearest distributor.

All written and visual data contained in this document reflects the latest product information available at the time of publication. Graco reserves the right to make changes at any time without notice.

특히 정보는 www.graco.com/patents 를 참조하십시오
원래 지침의 번역. This manual contains Korean. MM 311797

Graco Headquarters: Minneapolis
International Offices: Belgium, China, Japan, Korea

GRACO INC. AND SUBSIDIARIES • P.O. BOX 1441 • MINNEAPOLIS MN 55440-1441 • USA

Copyright 2007, Graco Inc. All Graco manufacturing locations are registered to ISO 9001.

www.graco.com
Revised May 2016