

# DataTrak<sup>®</sup> Sets

3A0568N

NL

*Voor het verstrekken van de pompdiagnostiek en gebruiksinformatie voor het materiaal voor membraanpompen.*

**Ombouwsets - DataTrak met Pulsteller en Runaway Beveiliging**

**Ombouwsets - DataTrak met Pulsteller**

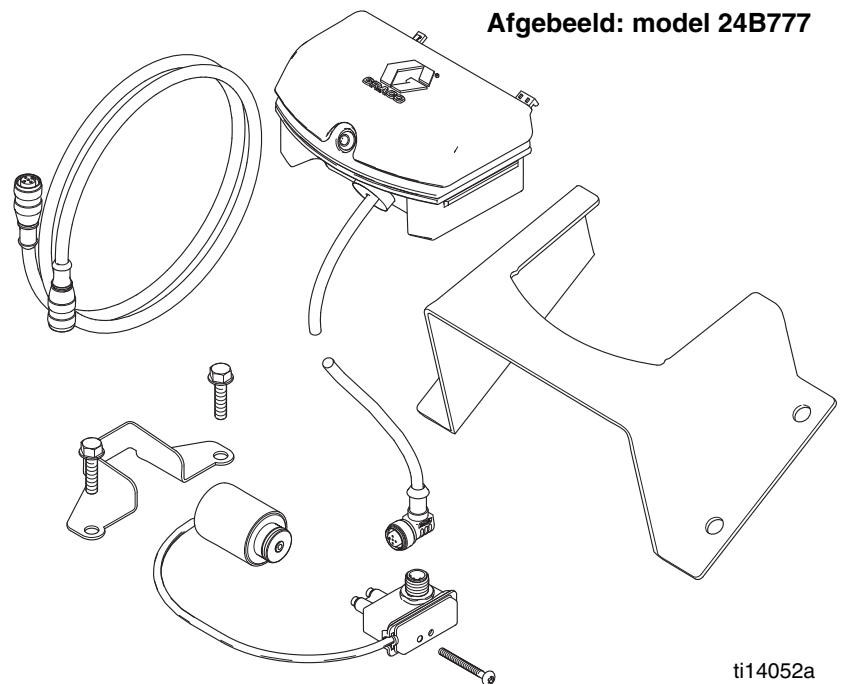
**Sets vervangende onderdelen**

Zie bladzijde 3 voor meer informatie over het model, inclusief de goedkeuringen door het agentschap.



**Belangrijke  
veiligheidsinstructies**

Lees alle waarschuwingen en instructies in de handleiding.  
Bewaar alle instructies.



# Inhoudsopgave

<b>Inhoudsopgave</b> .....	<b>2</b>	<b>DataTrak-regelfuncties en indicatoren</b> .....	<b>6</b>
<b>Gerelateerde handleidingen</b> .....	<b>2</b>	<b>DataTrak-bediening</b> .....	<b>7</b>
<b>DataTrak Sets</b> .....	<b>3</b>	Instelfunctie .....	7
Ombouwsets .....	3	Bedrijfsstand .....	7
Sets Reserveonderdelen .....	3	Ijkingsprocedure .....	9
<b>Installatie</b> .....	<b>4</b>	<b>Onderdelen</b> .....	<b>14</b>
<b>Vorbereiding ter installatie</b> .....	<b>4</b>	<b>Standaardgarantie van Graco</b> .....	<b>20</b>
De set installeren .....	4	<b>Graco-informatie</b> .....	<b>20</b>
Controleer operatie DataTrak .....	5		

## Gerelateerde handleidingen

Pomp	Operatie	Reparatie / Onderdelen
Husky 1050	312877	313435
Husky 15120	3A2888	3A2889
Husky 2200	3A2578	3A2714
Husky 3300	3A0410	3A0411
Endura-Flo 4D150 en 4D350	333015	

**DataTrak™** omvat goedkeuringen van het agentschap die hieronder opgenomen zijn.



Intertek  
9902471

**Klasse I, Div. 1,  
Groep D T3A**



**Ex ia IIA T3 Ga  
ITS13ATEX27862X**

# DataTrak Sets

## Ombouwsets

Gebruik om vaardigheden gegevenscontrole toe te voegen aan een bestaande pomp.

Endura-Flo 4D150	Endura-Flo 4D350	Husky 1050	Husky 15120	Husky 2200	Husky 3300	Materiaal Membraanpomp	Gegevenscontrole	
							Pulsteller en Runaway Beveiliging	Pulsteller
24Y304	24Y306	24B777			24K861	Aluminium	✓*	
		24B795			24B795			✓
		24B784	24B784	24V233	24K862	Polypropyleen	✓*	
		24B794	24B794	24B794	24B794			✓
		24B793				Geleidend Polypropyleen	✓*	
		24B794						✓

\* Set bevat reserveluchtklep, compatibel met ventiel.

## Sets Reserveonderdelen

### Aluminium

Endura-Flo 4D150	Endura-Flo 4D350	Husky 1050A	Husky 3300A	Omschrijving
17H320	17H321	24B772	24K864	Montage Solenoid/Bladveerschakelaar (pulsteller en runaway beveiliging)
		24B798	24B798	Montage Bladveerschakelaar (enkel pulsteller)

### Polypropyleen en Geleidend Polypropyleen

Husky 1050P en Husky 1050C	Husky 15120P	Husky 2200P	Husky 3300P	Omschrijving
24B771	24B771	24K863	24K863	Montage Solenoid/Bladveerschakelaar (pulsteller en runaway beveiliging)
24B796	24B796	24B796	24B796	Montage Bladveerschakelaar (enkel pulsteller)

# Installatie

## ! WAARSCHUWING

**SPECIALE VOORWAARDEN VOOR EEN VEILIG GEBRUIK**

De apparatuur moet voldoen aan de volgende voorwaarden om gevaarlijke situaties die brand of explosie kunnen veroorzaken te vermijden.

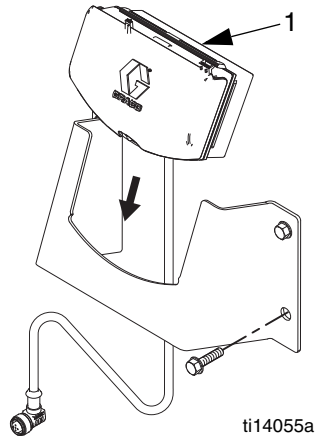
- Alle etiketten en markeringen moeten worden gereinigd met een vochtige doek (of iets gelijkwaardig).
- Het elektronisch controlesysteem moet worden geaard. Zie de instructies onder **Aarding** in de bedieningshandleiding van uw pomp.

## Vorbereiding ter installatie

1. Ontlast de druk. Volg de instructies in uw gebruikershandleiding.
2. Koppel de luchtleiding los van de pomp.

## De set installeren

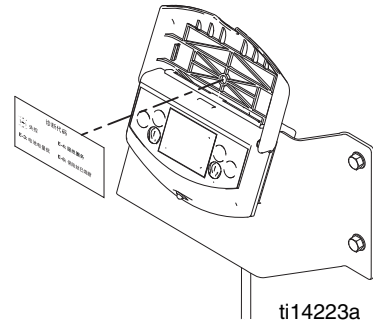
1. Schroef de console vast aan de muur. Gebruik bouten of schroeven van ongeveer 3/8 in. bolts or screws.



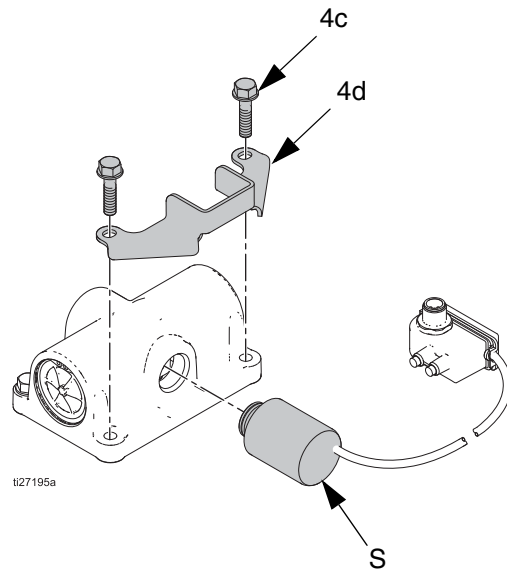
2. Plaats de DataTrak module (1) in de console.

3. *Ombouwsets* bevatten een nieuwe luchtklep die compatibel is met ventiel. Verwijder de oude luchtklep en pakking van de pomp en plaats de reserveluchtklep en pakking.

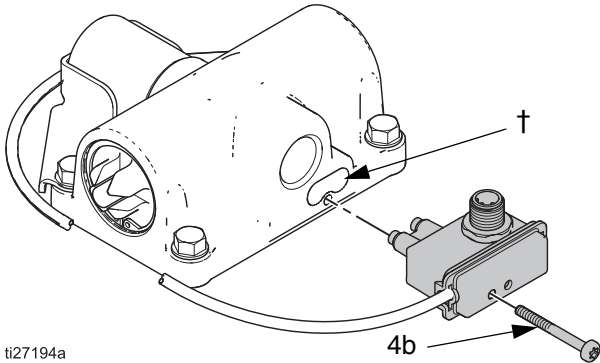
4. Selecteer de kaart Diagnostische Codes die past bij de taalkeuze van de gebruiker. Plaats dit aan de binnenkant van de DataTrak behuizing voor een snelle raadpleging.



5. *DataTrak met runaway-beveiliging*: Maak het ventiel (S) en de bevestigingsbeugel (4d) vast aan de luchtklep. Gebruik dezelfde schroeven (4c) die de luchtklep vasthouden aan het spuitstuk.



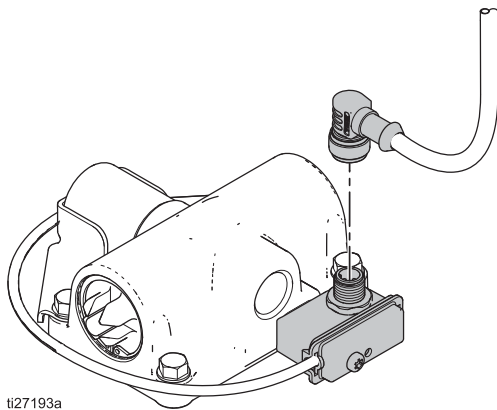
- Gebruik de bijgeleverde schroef om de bladveerschakelaar net achter de luchtinlaat vast te maken. Verwijder, indien nodig, de geluiddemper, zodat u er gemakkelijker aan kan. Draai indien nodig de luchtinlaat, zodat de vlakke zijde van de sleutel de bladveerschakelaar vrijmaakt.



ti27194a

†Dit gat is niet getapt. De schroef (4b) is een zelftappende schroef.


- Verbind de DataTrak-kabel met de 5-pin connector op de bladveerschakelaar. Koppel de luchtleiding weer aan de motor vast.

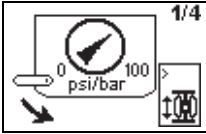



ti27193a

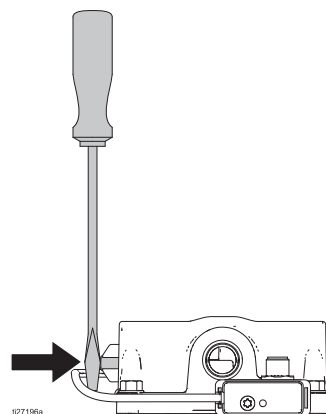
- Maak de DataTrack gegevenskabel vast. Er is een plastic spiraalvormige buis voorzien om beschadiging te voorkomen.

## Controleer operatie DataTrak

- Schakel runaway in  en stel het runaway-limiet in. Zie **Instelfunctie** op blz. 7.

- Laat de luchtmotor aan een lager tempo werken dan het runaway-limiet.
- Controleer voor een goede werking van de bladveerschakelaar.
  - Het DataTrak pomppictogram moet bewegen wanneer de luchtmotor van richting verandert.
  - Het Eindtotaal en het Batchtotaal moeten vooruitgaan.
- DataTrack met runaway-beveiliging:** Controleer voor een goede runaway-werking.
  - Laat de luchtmotor aan een hoger tempo werken dan het runaway-limiet.
  - Na 5 opeenvolgende cycli, moet de DataTrak de pomp stoppen en de runaway-diagnostiek weergeven op het scherm. 
  - Om te resetten, zet u de druk af en druk daarna op de  DataTrak module.
  - Zet na het resetten de luchttoevoer aan. De luchtmotor zou moeten werken. Sluit de lucht af, tot het toestel klaar is om te pompen.

**OPMERKING:** Als de DataTrak niet reset, verlaagt u de luchtdruk en gebruikt u een schroevendraaier om de ontspanknop van het ventiel naar de zijkant van de luchtklep te duwen.




ti27196a

- Stel indien nodig de DataTrak in. Zie blz. 7.

# DataTrak-regelfuncties en indicatoren

## Verklaring

- AA Runaway-limiet, in slagen per minuut (kan door gebruiker worden ingesteld; 00=OFF)
- AB Verplaatsing (kan door gebruiker worden ingesteld)
- AC Eenheden stroomsnelheid (kan door gebruiker worden ingesteld op /min, gpm [US], gpm[Imperial], oz/min [US], oz/min [Imperial], l/min, of cc/min) 
- AD LED (geeft probleem aan als hij brandt)
- AE Display

- PF Vul/Spoeltoets (Schakelt de Vul/Spoelmodus in). In de vul/spoelmodus is de runaway-beveiliging uitgeschakeld en zal de teller voor het batchtotaal [BT] niet tellen.) De LED zal branden in de vul/spoelmodus.
- RK Resetknop (Resetfouten. Druk op de knop en houd de knop gedurende 3 seconden ingedrukt om de teller van het batchtotaal te wissen.) Druk op de knop op te schakelen tussen de stroomsnelheid en de cyclussnelheid.
- CF Cyclus/Stroomsnelheid
- BT Batchtotaal (resetbaar)
- GT Eindtotaal (niet resetbaar)

AE, zie de detailtekening rechts

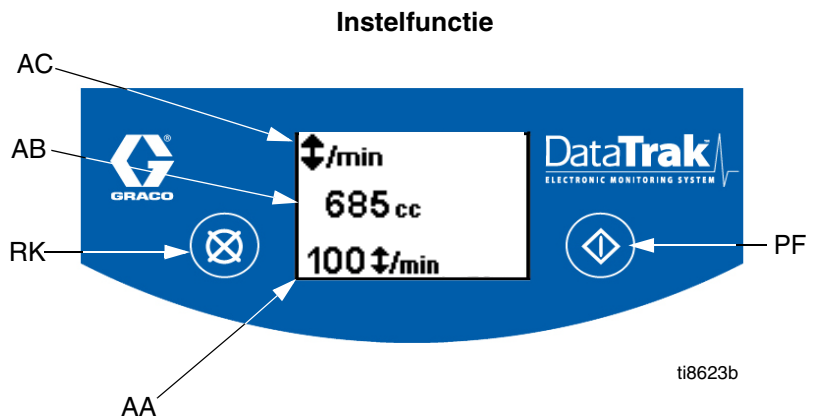
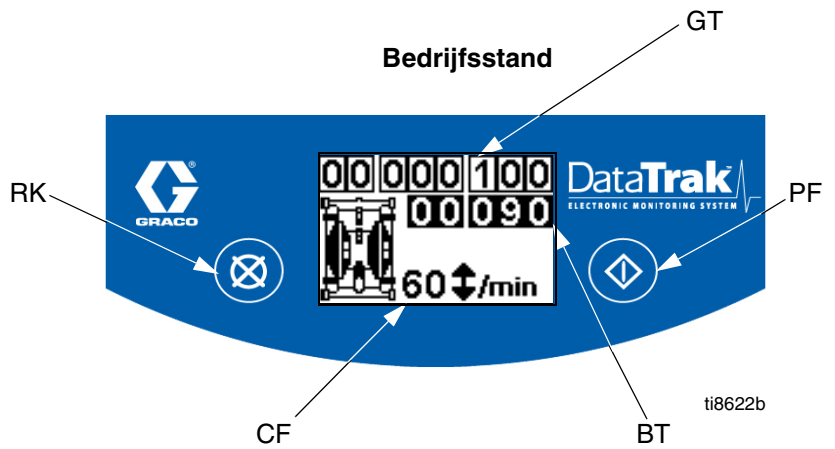
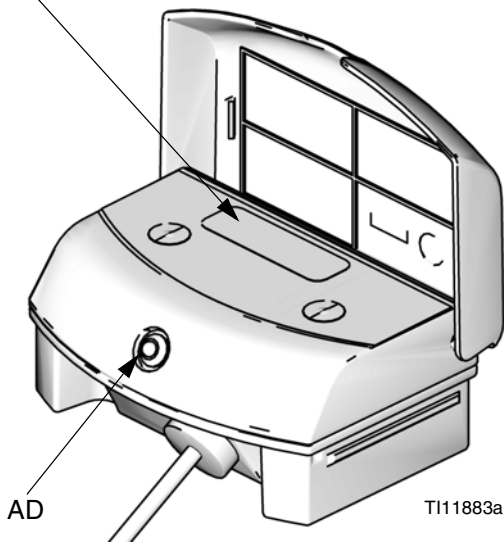


Fig.1. DataTrak-regelfuncties en indicatoren

# DataTrak-bediening

**OPMERKING:** Het scherm (AE) zal na 1 minuut uitgeschakeld worden om de levensduur van de batterij te verlengen. Druk op eender welke knop om het scherm op te roepen.


**OPMERKING:** Voor Husky-pompen is de DataTrak vooraf in de fabriek ingesteld op 685 cc/cyclus. Deze instelling is correct om water te pompen aan een gemiddelde snelheid op een Husky 1050-pomp (ongeveer 20 g/min.). Voor Endura-Flo-pompen is de DataTrak vooraf in de fabriek ingesteld op de verplaatsing van de pomp. De DataTrak kan gekalibreerd worden voor gebruik met een ander Husky- of Endura-Flo-model, voor een betere nauwkeurigheid, voor andere pompsnelheden of voor vloeistoffen met een andere viscositeit. Zie **IJkingsprocedure** op pagina 9.

## Instelfunctie

1. Zie Fig.1. Druk op de knop en houd de knop  gedurende 5 seconden ingedrukt tot het instelmenu getoond wordt.
2. Om instellingen in te geven voor stroomsnelheideenheden en verplaatsing, drukt u op  om de waarde te veranderen, vervolgens op  op de waarde op te slaan en beweegt u de cursor naar het volgende gegevensveld.
3. Om een instelling voor runaway in te geven (indien dit voorzien is), geeft u de pompsnelheid in in cycli/min. De exacte instelling zal variëren per pompsnelheid en kleverigheid van de vloeistof. Kies een instelling die net boven het snelste verwachte tempo ligt tijdens een normale werking.

**OPMERKING:** Stel de waarde in op nul om de runaway-beveiliging uit te schakelen of als uw pomp niet is voorzien van een ventiel voor runaway-beveiliging.

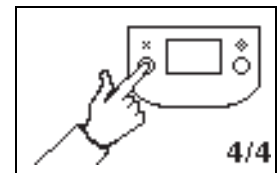
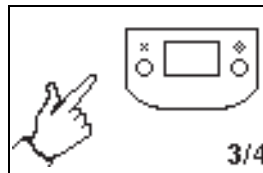
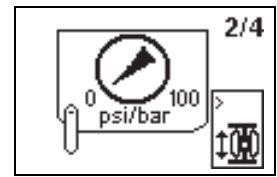
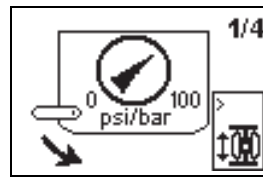
**OPMERKING:** Een knipperende led geeft een fout aan die in orde moet worden gebracht. De runaway-modus zal een runaway-pomp niet stopzetten terwijl de led knippert.


4. Verplaats de cursor naar het laatste veld en druk dan nogmaals op  om de Instelfunctie te verlaten.

## Bedrijfsstand

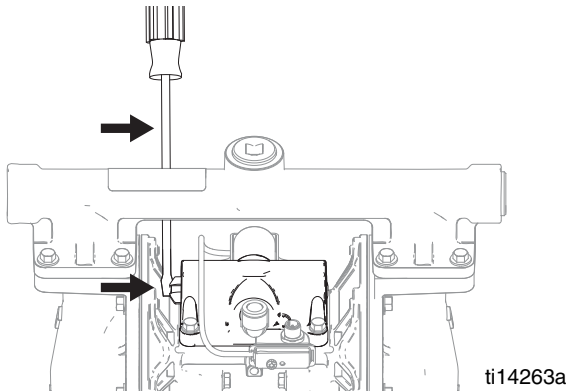
### Runaway

1. Als een runaway van de pomp voorkomt, zal het runaway-ventiel ingeschakeld worden, waarna de pomp tot stilstand gebracht wordt. De led (AD) zal knipperen en het scherm (AE) zal een runaway-toestand aantonen. Het scherm zal beurtelings de vier instructieschermen tonen.



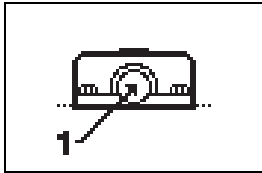
2. Om het runaway-ventiel te resetten, sluit u de hoofdluichtklep. Wacht op lucht om de luchtmotor volledig te ontluichten.
3. Druk op  om de diagnostische code te wissen en het runaway-ventiel te resetten.
4. Open het hoofdluichtventiel om de pomp opnieuw te starten.

**OPMERKING:** Als de DataTrak niet reset, gebruikt u een schroevendraaier om de ontspanknop van het ventiel van naar de zijkant van de luchtklep te duwen.



5. Als het ventiel niet wordt ingeschakeld:

- a. Sluit de hoofd luchtklep om de pomp te stoppen. Op het scherm wordt de Service Component 1 getoond.

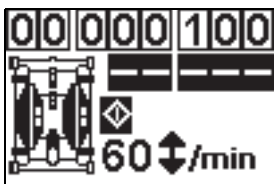


- b. Zie **Table 1, Diagnostic Codes**, op pagina 10.

**OPMERKING:** Om de runaway-monitoring uit te schakelen, gaat u naar de instelmodus en stelt u de runaway-waarde in op 0 (nul). Zie Fig.1.

### Voorpompen/doorspoelen

1. Zie Fig.1. Ga naar de vul/spoelmodus, druk op eender welke toets om het scherm op te roepen, druk dan op . Het vul/spoelsymbool zal op het scherm getoond worden en de LED zal knipperen



2. In de Voorpompen/doorspoelen-functie is de overtoerenbeveiliging uitgeschakeld en de batchteller (BT) telt niet.
3. Om de vul/spoelmodus te verlaten drukt u op eender welke toets om het scherm op te roepen en dan drukt u op . Het vul/spoelsymbool zal van het scherm verdwijnen en de LED zal niet langer knipperen.

### Teller/totaalteller

Om de teller te resetten, drukt u op eender welke knop om het scherm op te roepen, daarna drukt u op en houdt u deze knop ingedrukt gedurende 3 seconden.

- Als AC is ingesteld op gallon of ons, worden BT en ET weergegeven in gallon.
- Als AC is ingesteld op liter of cc, worden BT en ET weergegeven in liter.
- Als AC is ingesteld op cycli, worden BT en ET weergegeven in cycli.

**OPMERKING:** Druk op om te schakelen tussen stroomsnelheideenheden en cycli. Een letter onder de BT display geeft aan dat zowel BT en ET worden weergegeven in gallon (g) of liter (l). Geen letter betekent dat BT en ET worden weergegeven in cycli.

### Display

Zie Fig.1. Het scherm (AE) zal na 1 minuut inactiviteit in de bedrijfstand of 3 minuten in de instelstand uitgeschakeld worden. Druk op eender welke knop om het scherm op te roepen.

**OPMERKING:** DataTrak zal cycli blijven tellen terwijl het scherm uitgeschakeld is.

**OPMERKING:** Het scherm (AE) kan uitgeschakeld worden als een hoge statische ontlading toegepast wordt op DataTrak. Druk op eender welke knop om het scherm op te roepen.

### Diagnose

DataTrak kan verschillende problemen diagnosticeren bij de pomp. Wanneer de monitor een probleem detecteert, zal de LED (AD, Fig.1) knippen en zal een diagnosecode op het scherm getoond worden. Zie Tabel 1, blz. 10.


Om de diagnose te bevestigen en terug te keren naar het normale werkingsscherm, drukt u eenmaal op om het scherm op te roepen, en drukt u nogmaals om het diagnostische codescherm te wissen.



## IJkingsprocedure

1. Druk op de knop en houd de knop  gedurende 5 seconden ingedrukt tot het instelmenu getoond wordt.
2. Druk  eenmaal op . Verander de stroomsnelheideenheden naar cycli/min.
3. Keer terug naar het werkingsscherm. Houd de toets  gedurende drie seconden ingedrukt om het batchtotaal te resetten.
4. Giet de vloeistof van de pomp in een beschermde container.
5. Zet het huidige gedoseerde volume om in kubieke centimeter (cc). Zie conversietabel.


Gemeten eenheden	Vermenigvuldig met	Om te verkrijgen
Gallons (V.S.)	3785	cc
Gallons (Imp)	4546	cc
Liters	1000	cc
Quart	946	cc
Ons (V.S.)	29,57	cc
Ons (Imp)	28,41	cc
Kubieke inch	16,39	cc
Kubieke voet	28.317	cc
Pints	473	cc
cc	1	cc

6. Deel het huidige gedoseerde volume (cc) door het aantal cycli die zijn aangegeven op de display van het batchtotaal op de DataTrak.
7. Druk op  om het instelscherm te openen. Geef het nummer van Stap 6 in in veld 2 van het instelscherm.

Tabel 1: Diagnose-codes

Symbol	Code	Codenaam	Diagnose	Oorzaak
<p>1/4 2/4 3/4 4/4</p>		Overtoeren	De pomp draait sneller dan de ingestelde overtoerenlimiet.	<p>Verhoogde luchtdruk.</p> <p>Verhoogd vloeistofdebiet.</p> <p>Het materiaal is op.</p>
	E-3	Accu bijna leeg	Accuspanning te laag om de overtoeren te stoppen.	<p>Lage batterijspanning.</p> <p>Vervang de batterij; zie blz. 11.</p>
	E--4	Service Onderdeel 1	Probleem met het stoppen van de overtoeren.	<p>Beschadigde magneetklep.</p> <p>Beschadigde klepdrager.</p> <p>Runaway-beveiliging kan zijn ingeschakeld met een pomp die niet is uitgerust met een runaway-ventielklep. Ga naar het instelscherm en schakel de runaway-beveiliging uit.</p>
	E-4	Ontkoppelde magneetklep	Magneetklep is ontkoppeld.	<p>Magneetklep niet ingeplugd.</p> <p>Beschadigde magneetklepdraden.</p>
	E-6	Zekering doorgebrand	De zekering is doorgebrand. Zekering vervangen; zie blz. 11.	<p>Defecte magneetklep of magneetklepbedrading.</p> <p>Extreme temperaturen (hoger dan 60°C).</p> <p>Runaway-beveiliging kan zijn ingeschakeld met een pomp die niet is uitgerust met een runaway-ventielklep. Ga naar het instelscherm en schakel de runaway-beveiliging uit.</p>

## De DataTrak-batterij of -zekering vervangen

						
---	---	--	--	--	--	--

Om het risico op brand en explosie te beperken, moet de reparatie van de batterij en de zekering op een niet-gevaarlijke locatie gebeuren.

Gebruik alleen een goedgekeurde reservebatterij zoals weergegeven in Tabel 2 en een goedgekeurde zekering zoals weergegeven in Tabel 3. Gebruik van een niet-goedgekeurde batterij of zekering maakt de garantie van Graco en de Intertek- en Ex-goedkeuringen ongeldig.

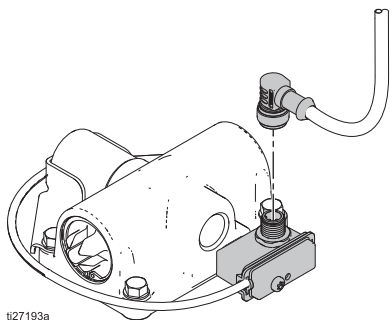
3. Verwijder twee schroeven aan de achterkant van de module om toegang te krijgen tot de batterij.
4. Koppel de gebruikte batterij los en vervang deze door een goedgekeurde batterij. Zie Fig. 4.

**Tabel 2. Goedgekeurde batterijen**

Energizer alkaline # 522
Varta alkaline # 4922
Ultralife lithium # U9VL
Duracell alkaline # MN1604

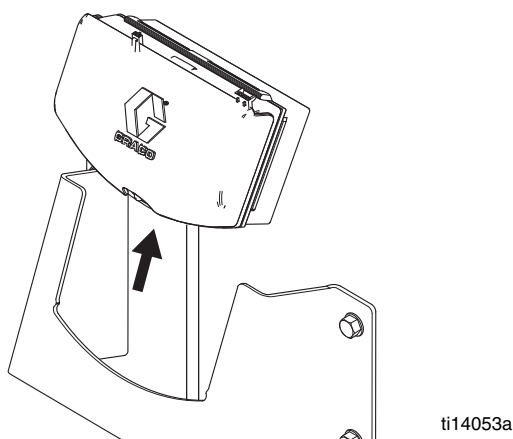
### Vervang de batterij

1. Schroef de kabel los van de bladveerschakelaar. Zie Fig.2.



**Fig.2. Koppel DataTrak los**

2. Verwijder de DataTrak-module uit de console. Zie Fig.3. Breng de module naar een ongevaarlijke locatie.



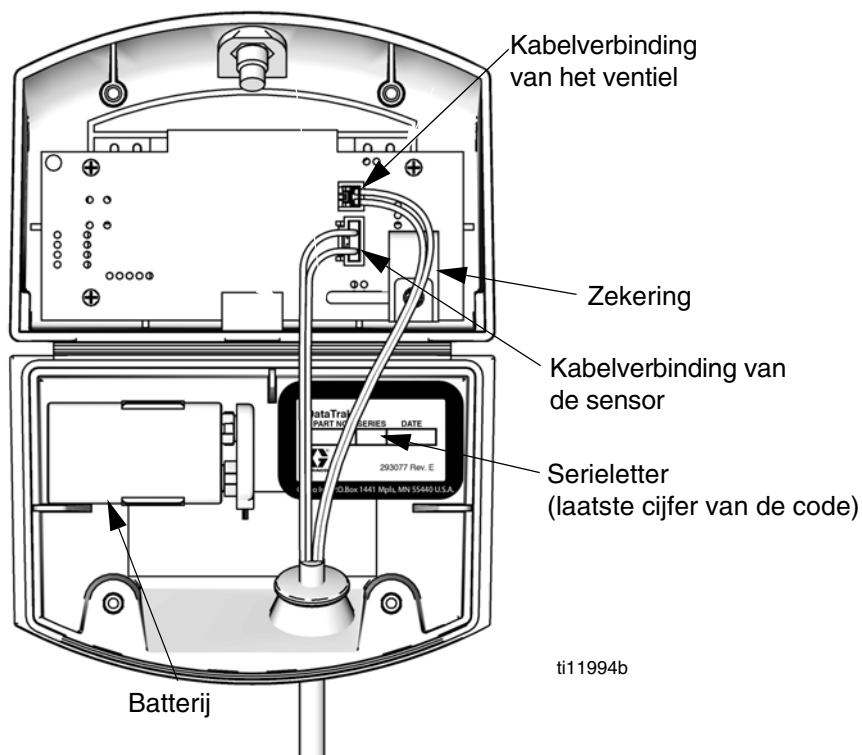
**Fig.3. Verwijder DataTrak**

## Zekering vervangen

1. Verwijder de schroef, metalen strip en plastic houder.
2. Trek de zekering weg van het bord.
3. Vervang deze door een nieuwe zekering.

DataTrak-onderdeelnummer	Serie*	Zekering verplicht
289822	A of B	24C580
	C en later	24V216
24Y304 en 24Y306	A en later	24V216
Alle andere onderdeelnummers	A	24C580
	B en later	24V216

\* Fig. 4 toont waar u de letter van de serie kunt vinden.



**Fig. 4. Locatie van de DataTrak-batterij en -zekering**



# Onderdelen

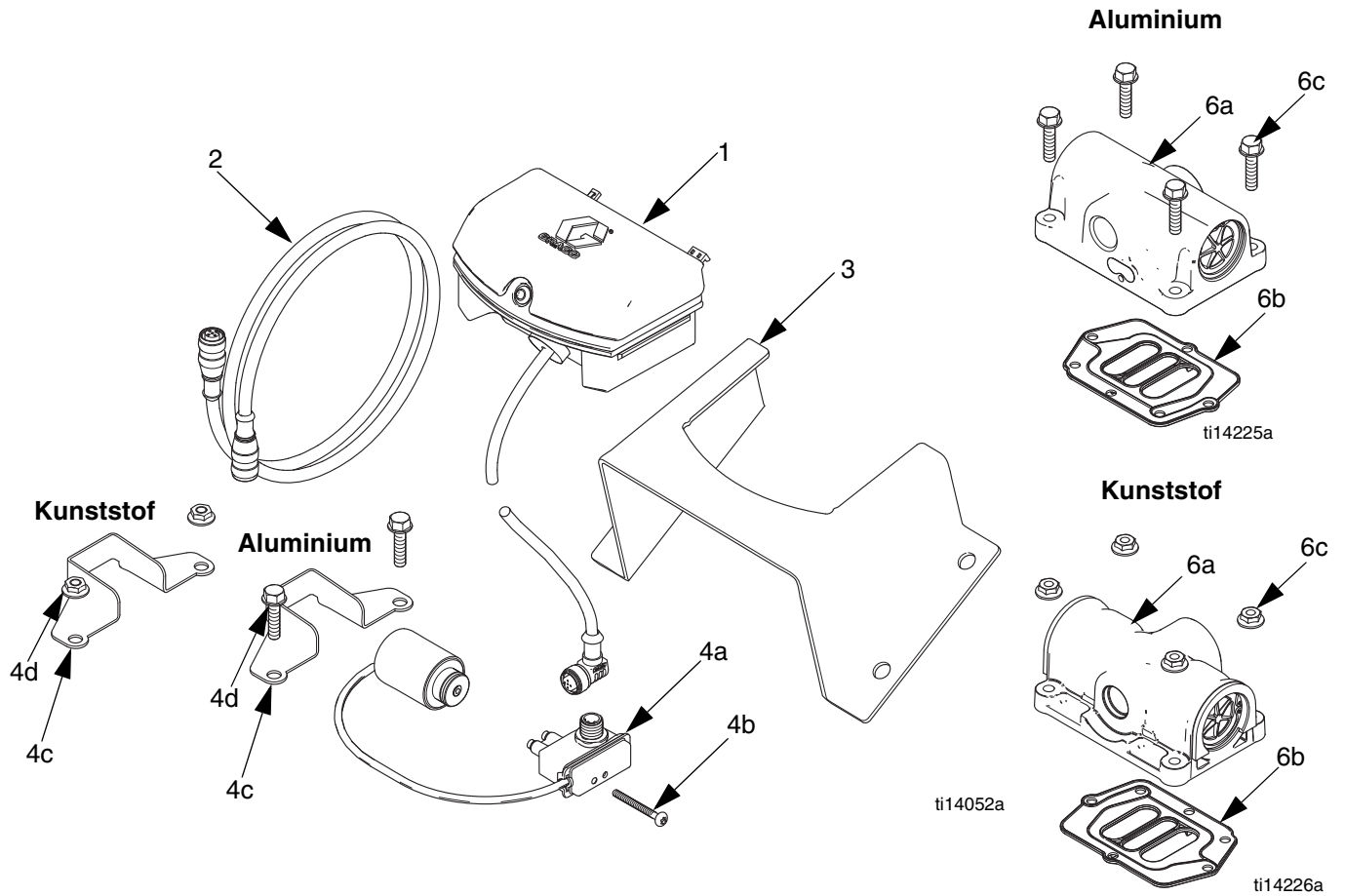
## Ombouwsets, Cyclusteller en Runaway-beveiliging

Husky 1050 - 24B777 (Aluminium), 24B784 (Polypropyleen), en 24B793 (Geleidend Polypropyleen)

Husky 15120 - 24B784 (Polypropyleen)

Husky 2200 - 24V233 (Polypropyleen)

Husky 3300 - 24K861 (Aluminium) en 24K862 (Polypropyleen)



Ref. Nr.	Onder-deelnr.	Omschrijving	Aantal
1	-----	DATATRAK-module (zie pagina 11 en 12 voor informatie over de vervanging van de batterij of zekering)	1
2	-----	KABEL	1
3	-----	MUURCONSOLE	1
4		SOLENOÏDE/BLADVEERSCHAKELAAR, set (bevat onderdelen 4a - 4d)	1
	24B771	Husky 1050 en 15120, Plastic luchtventiel	
	24B772	Husky 1050, Aluminium luchtventiel	
	24K863	Husky 2200 en 3300, Plastic luchtventiel	
	24K864	Husky 3300, Aluminium luchtventiel	
4a	-----	BLADVEERSCHAKELAAR met SOLENOÏDE	1
4b	-----	SCHROEF, bladveerschakelaar 8-32 x 1.50 taptite, aluminium luchtventiel 6-19 x 1-5/8 plastite, plastic luchtventiel	1
4c	-----	CONSOLE, ventiel	1
4d	-----	KLEM, ventiel M6 x 25 schroef, aluminium luchtventiel M6 zeskantmoer, Plastic luchtventiel	2

Ref. Nr.	Onder-deelnr.	Omschrijving	Aantal
6		LUCHTKLEP, set (bevat onderdelen 6a-6c)	1
	24B767	Husky 1050, Aluminium	
	24B774	Husky 1050 en 15120, Polypropyleen	
	24B776	Husky 1050, Geleidend Polypropyleen	
	24V232	Husky 2200, Polypropyleen	
	24K856	Husky 3300, Aluminium	
	24K858	Husky 3300, Polypropyleen	
6a	-----	VENTIEL, lucht, smart	1
6b	-----	PAKKING, luchtventiel	1
6c	-----	KLEMMEN, luchtventiel M6 x 25 schroef, aluminium luchtventiel M6 zeskantmoer, Plastic luchtventiel	4
7▲	15V262	LABEL, waarschuwing (niet afgebeeld)	1
8▲	16A098	KAART, referentie, taal (niet afgebeeld)	1

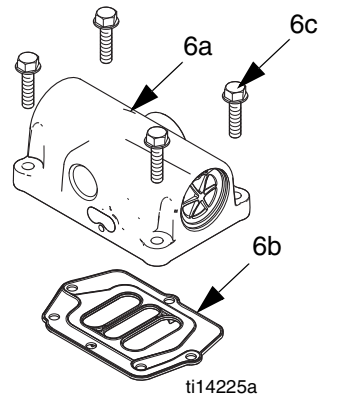
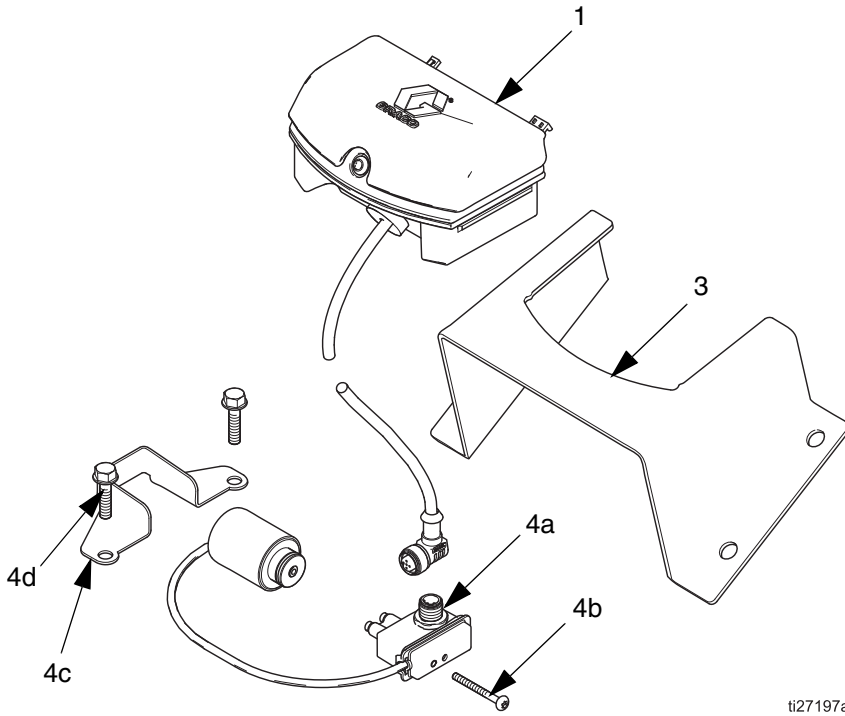
▲ Vervangende labels, stickers, plaatjes en kaarten die waarschuwen voor gevaar zijn gratis verkrijgbaar.

--- Wordt niet los verkocht.

## Ombouwsets, Cyclusteller en Runaway-beveiliging

Endura-Flo 4D150 - Set 24Y304

Endura-Flo 4D350 - Set 24Y306





Ref. Nr.	Onder-deelnr.	Omschrijving	Aantal
1	-----	DATATRAK-module (zie pagina 11 en 12 voor informatie over de vervanging van de batterij of zekering)	1
3	-----	MUURCONSOLE	1
4	17H320 17H321	SOLENOÏDE/BLADVEERSCHAKELAAR, set (bevat onderdelen 4a - 4d) voor 4D150 voor 4D350	1
4a	-----	BLADVEERSCHAKELAAR met SOLENOÏDE	1
4b	-----	SCHROEF, bladveerschakelaar 8-32 x 1.50 taptite	1
4c	-----	CONSOLE, ventiel	1
4d	-----	KLEM, ventiel M6 x 20 schroef	4

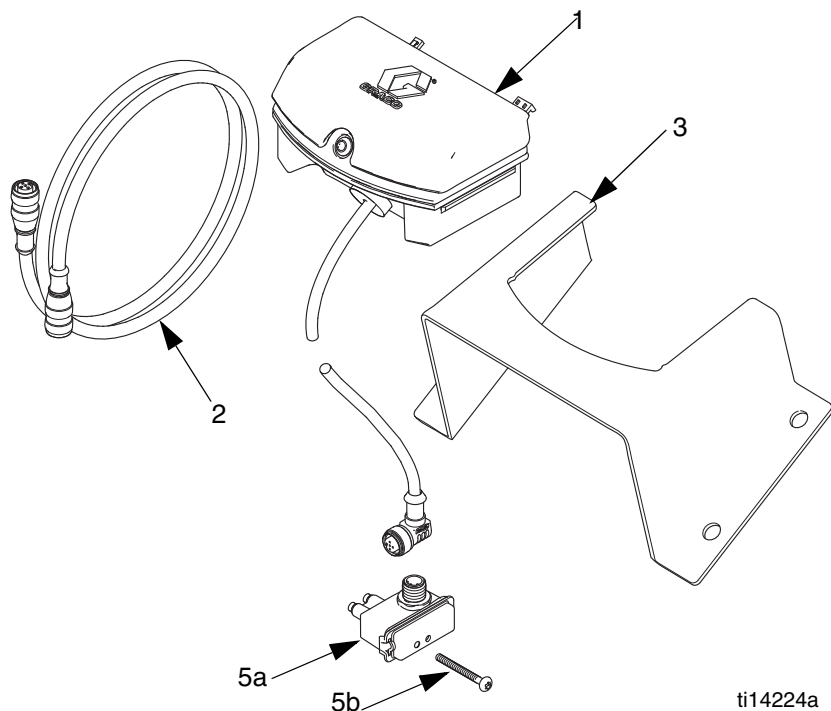
Ref. Nr.	Onder-deelnr.	Omschrijving	Aantal
6	17H318 17H316	LUCHTKLEP, set (bevat onderdelen 6a-6c) voor 4D150 voor 4D350	1
6a	-----	VENTIEL, lucht, smart	1
6b	-----	PAKKING, luchtventiel	1
6c	-----	KLEMMEN, luchtventiel M6 x 20 schroef	4
7▲	15V262	LABEL, waarschuwing (niet afgebeeld)	1
8▲	16A098	KAART, referentie, taal (niet afgebeeld)	1

▲ Vervangende labels, stickers, plaatjes en kaarten die waarschuwen voor gevaar zijn gratis verkrijgbaar.

--- Wordt niet los verkocht.

## Ombouwsets, Enkel Cyclusteller

Husky Pumps - 24B795 (Aluminium) en 24B794 (Polypropyleen en Geleidend Polypropyleen)



ti14224a

Ref. Nr.	Onder-deelnr.	Omschrijving	Aantal
1	-----	DATATRAK-module (zie pagina 11 en 12 voor informatie over de vervanging van de batterij of zekering)	1
2	-----	KABEL, HOUDER	1
3	-----	MUURCONSOLE	1
5		BLADVEERSCHAKELAAR, set (bevat onderdelen 5a-5b)	1
	24B796	Plastic luchtventiel	
	24B798	Aluminium luchtventiel	
5a	-----	BLADVEERSCHAKELAAR	1
5b	-----	SCHROEF, bladveerschakelaar 8-32 x 1.50 taptite, aluminium luchtventiel 6-19 x 1-5/8 plastite, plastic luchtventiel	1
6▲	15V262	LABEL, waarschuwing (niet afgebeeld)	1
7▲	16A098	KAART, referentie, taal (niet afgebeeld)	1

▲ Vervangende labels, stickers, plaatjes en kaarten die waarschuwen voor gevaar zijn gratis verkrijgbaar.

## Vervangingssets

### Ventiel/Bladveerschakelaar

Husky 1050 en 15120	Husky 2200 en 3300	Materiaal luchtventiel	Bevat
24B771	24K863	Plastic	Bladveerschakelaar en ventiel (4a), console (4c), en klemmen (4b, 4d)
24B772	24K864	Aluminium	

### Bladveerschakelaar

Husky Pumps	Materiaal luchtventiel	Bevat
24B796	Plastic	Bladveerschakelaar (5a) en klem (5b)
24B798	Aluminium	

# Standaardgarantie van Graco

Graco garandeert dat alle in dit document genoemde en door Graco vervaardigde apparatuur waarop de naam Graco vermeld staat, op de datum van verkoop voor gebruik door de oorspronkelijke koper vrij is van materiaal- en fabricagefouten. Met uitzondering van speciale, uitgebreide, of beperkte garantie zoals gepubliceerd door Graco, zal Graco, gedurende een periode van twaalf maanden na verkoopdatum, elk onderdeel van de apparatuur dat naar het oordeel van Graco gebreken vertoont herstellen of vervangen. Deze garantie is alleen van toepassing op voorwaarde dat de apparatuur conform de schriftelijke aanbevelingen van Graco geïnstalleerd, bediend en onderhouden werd.

Normale slijtage en veroudering, of slecht functioneren, beschadiging of slijtage veroorzaakt door onjuiste installatie, verkeerde toepassing, slijpend materiaal, corrosie, onvoldoende of onjuist uitgevoerd onderhoud, nalatigheid, ongeval, eigenmachtige wijzigingen aan de apparatuur, of het vervangen van Graco-onderdelen door onderdelen van andere herkomst, vallen niet onder de garantie en Graco is daarvoor niet aansprakelijk. Graco is ook niet aansprakelijk voor slecht functioneren, beschadiging of slijtage veroorzaakt door de onverenigbaarheid van Graco-apparatuur met constructies, toebehoren, apparatuur of materialen die niet door Graco geleverd zijn, en ook niet voor fouten in het ontwerp, bij de fabricage of het onderhoud van constructies, toebehoren, apparatuur of materialen die niet door Graco geleverd zijn.

Deze garantie wordt verleend onder de voorwaarde dat de apparatuur waarvan de koper stelt dat die een defect vertoont gefrankeerd wordt verzonden naar een erkende Graco dealer opdat de aanwezigheid van het beweerde defect kan worden geverifieerd. Indien het beweerde defect inderdaad wordt vastgesteld zal Graco de defecte onderdelen kosteloos herstellen of vervangen. De apparatuur zal gefrankeerd worden teruggezonden naar de oorspronkelijke koper. Indien bij de inspectie geen materiaal- of fabricagefouten worden geconstateerd, dan zullen de herstellingen worden uitgevoerd tegen een redelijke vergoeding, in welke vergoeding de kosten van onderdelen, arbeid en vervoer begrepen kunnen zijn.

**DEZE GARANTIE IS EXCLUSIEF, EN TREEDT IN DE PLAATS VAN ENIGE ANDERE GARANTIE, UITDRUKKELIJK OF IMPLICIET, DAARONDER MEDEBEGREPEN MAAR NIET BEPERKT TOT GARANTIES BETREFFENDE VERKOOPBAARHEID OF GESCHIKTHEID VOOR EEN BEPAALDE TOEPASSING.**

De enige verplichting van Graco en het enige verhaal van de klant bij schending van de garantie is zoals hierboven bepaald is. De koper gaat ermee akkoord dat geen andere verhaalsmogelijkheid (daarin medebegrepen, maar niet beperkt tot vergoeding van incidentele schade of van vervolgschade door winstderving, gemiste verkoopbrengrsten, letsel aan personen of materiële schade, of welke andere incidentele verliezen of vervolgschade dan ook) aanwezig is. Elke klacht wegens inbreuk op de garantie moet binnen twee (2) jaar na aankoopdatum kenbaar worden gemaakt.

**GRACO GEEFT GEEN GARANTIE EN WIJST ELKE IMPLICIETE GARANTIE AF BETREFFENDE VERKOOPBAARHEID OF GESCHIKTHEID VOOR EEN BEPAALDE TOEPASSING, MET BETREKKING TOT TOEBEHOREN, APPARATUUR, MATERIALEN OF COMPONENTEN DIE GRACO GELEVERD, MAAR NIET VERVAARDIGD HEEFT.** Deze items, die verkocht, maar niet vervaardigd worden door Graco (zoals elektrische motoren, schakelaren, slangen, etc.) zijn, indien van toepassing, onderhevig aan de garantie van de fabrikant. Graco zal aan de koper redelijke ondersteuning verlenen bij het aanspraak maken op die garantie.

Graco is in geen geval aansprakelijk voor indirecte, incidentele of speciale schade of gevolgschade die het gevolg is van het feit dat Graco zulke apparatuur heeft geleverd, of van de uitrusting, de werking, of het gebruik van producten of andere goederen op deze wijze verkocht, ongeacht of die ontstaat door inbreuk op een contract, inbreuk op garantie, nalatigheid van Graco, of anderszins.

## Graco-informatie

Voor de meest recente informatie over de producten van Graco, surf naar [www.graco.com](http://www.graco.com).

Kijk op [www.graco.com/patents](http://www.graco.com/patents) voor patentinformatie.

**OM EEN BESTELLING TE PLAATSEN**, neem contact op met uw Graco-dealer of bel met de dichtstbijzijnde verdeler.  
**Telefoon:** 612-623-6921 **of gratis:** 1-800-328-0211 **Fax:** 612-378-3505

*Alle geschreven en afgebeelde gegevens in dit document geven de meest recente productinformatie weer zoals bekend op het tijdstip van publicatie.*

*Graco behoudt zich het recht voor te allen tijde wijzigingen aan te brengen zonder bericht vooraf.*

Vertaling van de originele instructies. This manual contains Dutch. MM 313840

**Hoofdkantoor Graco:** Minneapolis

**Kantoren in buitenland:** Belgium, China, Japan, Korea

**GRACO NV POSTBUS 1441 MINNEAPOLIS, MN 55440-1441**

**Copyright 2009, Graco nv is geregistreerd bij ISO 9001**

[www.graco.com](http://www.graco.com)

Revisie N, september 2018