

AutoPlus™ -Ventil

Airless-Ventil für Dicht- und Klebmittel zum Strömen, Spritzen und Extrudieren



Weniger Wartungsaufwand, kürzere Produktionsausfallzeiten!

- Haltbare Edelstahlkonstruktion, langlebige Nadel- und Sitzkonstruktion, speziell entwickelt zur Handhabung der anspruchsvollsten Dicht- und Klebmittel
- Geringes Gewicht und kompakt abgerundete Pistole
- Geeignet für große Produktionsgeschwindigkeiten
- Niedrigere Reparaturkosten durch weniger Teile
- Breites Angebot an Düsen für vielfältige Anwendungen
- verschiedene Düsendesigns für jede Anwendung einsetzbar



Dichtmittelapplikation Düsenauswahl-Tabellen

Für Modell 288554 mit Düsenmutter 198391

Strömungsdüsen		
Teile-Nr.	Düsenbohrung Zoll (mm)	Öffnungs-Nr.
C08224	0.021 (0.533)	6
Sprühdüse		
Teile-Nr.	Düsenbohrung Zoll (mm)	
270025	0.025 (0.635)	
270027	0.027 (0.686)	
270029	0.029 (0.737)	
270031	0.031 (0.787)	
270035	0.035 (0.889)	
270037	0.037 (0.940)	
270039	0.039 (0.991)	
270041	0.041 (1.041)	
270043	0.043 (1.092)	
270059	0.059 (1.500)	
Spritzdüsen mit einer Düsenöffnung		
Teile-Nr.	Düsenbohrung Zoll (mm)	Spritzbreite bei 12" (300 mm) Zoll (mm)
182421	0.021 (0.533)	8-10 (200-250)
182521		10-12 (250-300)
182621		12-14 (300-350)
182721		14-16 (350-400)
182821		16-18 (400-450)
182423	0.023 (0.584)	8-10 (200-250)
182523		10-12 (250-300)
182623		12-14 (300-350)
182723		14-16 (350-400)
182823		16-18 (400-450)
182425	0.025 (0.635)	8-10 (200-250)
182525		10-12 (250-300)
182625		12-14 (300-350)
182725		14-16 (350-400)
182825		16-18 (400-450)
182427	0.027 (0.686)	8-10 (200-250)
182627		12-14 (300-350)
182429	0.029 (0.737)	8-10 (200-250)
182629		12-14 (300-350)
182729		16-18 (400-450)
182431	0.031 (0.787)	8-10 (200-250)
182631		12-14 (300-350)
182831		16-18 (400-450)
182435	0.035 (0.889)	8-10 (200-250)
182535		10-12 (250-300)
182635		12-14 (300-350)
182439	0.039 (0.991)	8-10 (200-250)
182539		10-12 (250-300)
182639		12-14 (300-350)
182443	0.043 (1.092)	8-10 (200-250)
182543		10-12 (250-300)
182643		12-14 (300-350)
182943		18-20 (450-500)
182947		0.047 (1.194)

Ein Arbeitstier!

Bestellinformationen

Airless-Spritzpistole

288554 Auto Plus-Pistole

Verteiler (erforderlich zur Pistoleninstallation)

241161 1/4 Zoll npsm-Standardeinlässe

244930 Hohe Durchflussrate bei Umgebungstemperatur oder temperaturgesteuerten Verteilern

Zubehör

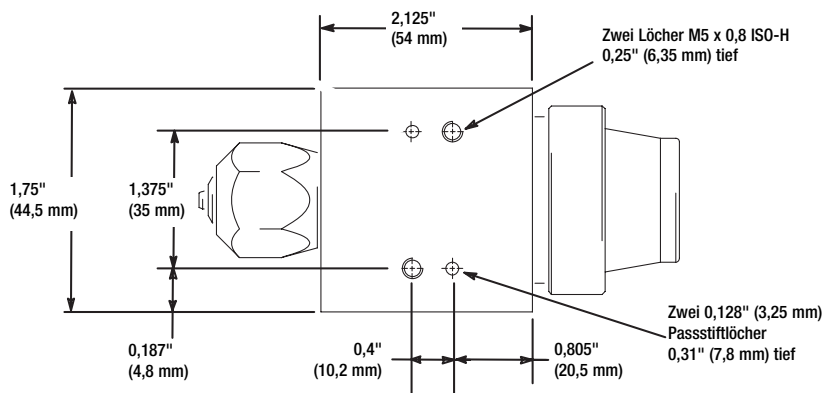
288171 Luftdichtungs-Reparatursatz

239896 Flüssigkeitsdichtungs-Reparatursatz

210500 Inline-Materialfilter

288553 Aktualisierungssatz, Aktualisierungen für AP-Pistolen für das neue Modell!

Verteiler-Montagebohrungen



Technische Daten

	AUTOPLUS-PISTOLE
Maximaler Materialdruck	276 bar, 27,6 MPa
Zulässiger Lufteingangsdruck	7 bar, 0,7 MPa
Maximaler Zylinderluftdruck	7 bar, 0,7 MPa
Mindestluftdruck für Betätigung des Luftzylinders	4,9 bar, 0,49 MPa
Maximale Materialtemperatur	60 °C
Abzugsgeschwindigkeit	50-70 ms (vollständiges Öffnen oder Schließen)
Materialberührte Teile	Edelstahl, Karbid, UHMWPE, Acetal, PEEK, chemisch resistentes Fluoroelastomer, PTFE
Pistolen-gewicht	895 g
Abmessungen	5.2 in L x 3.0 in H x 2.0 in W 135 mm L x 76 mm H x 51 mm B
Betriebsanleitung	311053

Kontaktieren Sie uns noch heute!

Informationen zu Produkten oder praxisnahen Demonstrationen, erhalten Sie unter +32(89)770 700 oder besuchen Sie uns im Internet unter www.graco.be

GRACO N.V. Industrieterrein Oude Bunders • Slakweidestraat 31 • B-3630 Maasmechelen
Tel: +32 (89) 770 700 • Fax: +32 (89) 770 777 • E-mail: info@graco.be • <http://www.graco.be>

©2007 Graco Inc. 338721G Ausgabe B 7/07 Drucklegung in Europa. Änderungen vorbehalten. Alle anderen Markennamen werden zur Identifizierung der Produkte verwendet. Es handelt sich um Markennamen der jeweiligen Eigentümer.