

设置和操作

Advanjet®

HV-2000 喷射点胶机

3A6154A

Diaphragm-Jet™ 技术

ZH

用于工业环境中粘性材料的非接触式点胶。
仅供专业用途。



重要的安全说明

请在使用该设备之前，阅读本手册内所有的警告和说明内容，以及所有的相关手册内容。应妥善保存这些说明。



目录

相关手册.....	3
安全指南.....	4
1. 介绍与规格	5
1.1 Advanjet HV-2000 喷射点胶机概览	5
1.2 HV-2000C 喷射点胶机控制器（可选）.....	5
1.3 HV-2000 喷射点胶机规格	6
1.4 技术协助	6
1.5 HV-2000 喷射点胶机尺寸	7
2. 安装和设置	8
2.1 点胶组件	8
2.2 气动系统	9
2.3 电气接口 - 控制器	10
2.4 喷射点胶机输入/输出电缆.....	11
3. HV-2000 喷射点胶机的组装	12
3.1 HV-2000 喷射点胶机组装概览	12
3.2 电气和气动连接.....	13
3.3 检查喷嘴板的洁净度.....	13
3.4 安装喷嘴插件（可选）.....	14
3.5 安装隔膜和喷嘴板	15
3.6 安装流体注射器.....	17
3.7 将喷射点胶机准备就绪	18
3.8 检查 流体泄露	20
4. 清洁喷射点胶机	21
4.1 清洁 喷射点胶机外部.....	21
4.2 清洁 喷射点胶机内部.....	21
4.3 清洁 喷嘴和喷嘴板	23
Graco 标准保修	24

相关手册

相关手册可前往 www.graco.com 获取。以下部件手册为英文版：

3A6157	HV-2000C 喷射点胶机控制器的设置和操作
3A6163	喷射点胶参数补充
3A5908	Advanjet 喷射点胶机维护工具套装 (JKT-2000)
3A5909	HV-2000 维护和修理

安全指南

如由无资质人员进行不当操作，则有可能造成危险。建议操作人员通读这些操作说明。

以下为针对本设备的设置、使用、接地、维护及维修警告。惊叹号符号表示一般性警告，而各种危险符号则表示与特定操作过程有关的危险。当手册中的这些符号出现在机身上，或是警告标牌上时，请查看这些警告。并未包含在本章节内的针对产品的危险符号及警告，可能在本手册内适当的章节出现。

 警告	
 	<p>触电危险</p> <p>该设备必须接地。该系统接地、设置或使用不当均有可能造成触电。</p> <ul style="list-style-type: none">• 进行设备维修之前，要关闭电源并拔下电源线。• 只能与已接地的电路插座相连接。• 只能使用三芯延长电线。• 确保电源及延长电线上的接地插脚完好无损。
	<p>有毒液体或是气体危险</p> <p>有毒液体或气体如果被溅射到眼睛里或是皮肤上，被吸入或是误食，均可能导致严重伤害或死亡。</p> <ul style="list-style-type: none">• 阅读安全数据表（SDS），熟悉所用流体的特殊危险性。• 危险性液体要存放在经批准的容器内，并按照适用的指南进行处置。
	<p>烧伤危险</p> <p>设备表面及加热的流体在工作期间会变得非常热。为避免严重烧伤：</p> <ul style="list-style-type: none">• 切勿接触高温液体或设备。
	<p>个人防护装备</p> <p>在工作区内请穿戴适当的防护装备，以免受到严重伤害，包括眼睛损伤、听力受损、吸入有毒烟雾和烧伤。这些防护装备包括但不限于：</p> <ul style="list-style-type: none">• 护目镜和听力保护装置。• 流体和溶剂制造商推荐使用的呼吸器、防护服和手套。

1. 介绍与规格

1.1 Advanjet HV-2000 喷射点胶机概览

Advanjet HV-2000 非接触喷射点胶技术是流体点胶领域的重大进步。该喷射阀门产品包含有 Advanjet 已申请专利的隔膜设计：单体且方便更换的隔膜消除了其它喷射点胶设备通常需要的许多动态流体密封件。这一设计的内在优势十分明显：

- 由于没有了滑阀阀杆拖慢整个过程，轻量化的隔膜能够实现快速的循环速率。
- 创新型的隔膜设计使得喷射一颗胶滴所需的能量变得可调，带来了更宽的工艺窗口。正因如此，HV-2000 能够采用范围更广的流体材料，在更多的应用场景中进行点胶作业。
- 非接触式喷射技术具有高速的特点，能够实现高达 300Hz 的点胶速率。
- 而胶滴尺寸也可在标准尺寸基础上进行 $\pm 20\%$ 的调整，带来了更广的可调整性。
- Advanjet 隔膜设计的简单特性带来的最大优势是十分便于清理，其两个接触流体材料的部件均能够十分快捷方便地拆下进行清理/替换。

1.2 HV-2000C 喷射点胶机控制器（可选）

HV-2000C 喷射点胶机控制器设计用于 Advanjet HV-2000 喷射阀门，为其提供计时信号，以及气动和电力动力来源。

- HV-2000C 提供计时信号来驱动 HV-2000 喷射阀门内的一个快速响应电磁阀。其内部计算机能够记忆并执行多种不同的运行顺控。该控制器能够对来自其前面板开关或外部开关的促动信号进行响应。
- HV-2000C 能够为 HV-2000 喷射阀门的流体压力和喷射压力需求提供调整后的加压空气。
- HV-2000C 还为 HV-2000 喷射阀门内置的加热器单元提供电力供应，并通过监控 HV-2000 喷射阀门内置的电阻温度检测器（RTD）的方式控制其内置加热器的温度。

1.3 HV-2000 喷射点胶机规格

参数	规格
规格 HV-2000 喷射点胶机 (不带安装支架)	宽度: 25.4 mm (1.00 in) 高度: 90.3 mm (3.56 in) 厚度: 82.0 mm (3.23 in) 重量: 348 g (0.77 lb)
速率范围	1-400k mPa-s (cps)
流体注射器容量	5、10、30 和 55 cc
喷嘴尺寸	
标准 (扁平) 陶瓷头 [1.6 mm]	75 μm、100 μm、125 μm、200 μm
标准 (扁平) 碳化头 [1.6 mm]	50 μm、64 μm、75 μm、100 μm、125 μm、150 μm、200 μm、300 μm、400 μm
标准 (扁平) 碳化头 [3.0 mm]	64 μm、75 μm、100 μm、125 μm、200 μm、300 μm、450 μm
3 mm 毛细 ST 碳化头 [1.6 mm]	75 μm、100 μm、125 μm、200 μm
3 mm 毛细 ST 碳化头 [3.0 mm]	75 μm、100 μm、125 μm、200 μm
6 mm 毛细碳化头 [1.6 mm]	75 μm、125 μm、200 μm
6 mm 毛细 ST 碳化头 [3.0 mm]	75 μm、100 μm、125 μm、200 μm
喷嘴加热器	加热: 最高 70 °C (158 °F)
流体压力	最高 0.27 MPa (40 psi)
喷射压力	最低 0.24 MPa (35 psi)、 最高 0.62 MPa (90 psi)
控制器接口	RS-232 接口和带有键盘的 LCD 显示屏
电源输入	请参见手册 3A5856, 即 HV-2000C 喷射点胶机控制器的设置和操作手册
输入/输出	TTL 水平触发
工作温度	10 °C 到 50 °C (50 °F 到 122 °F)
接液部件	碳化钨、不锈钢、陶瓷 (二氧化锆)、FKM、硅树脂、FFKM、EPDM

1.4 技术协助

技术协助请联系:

电话: +1 760-294-3392

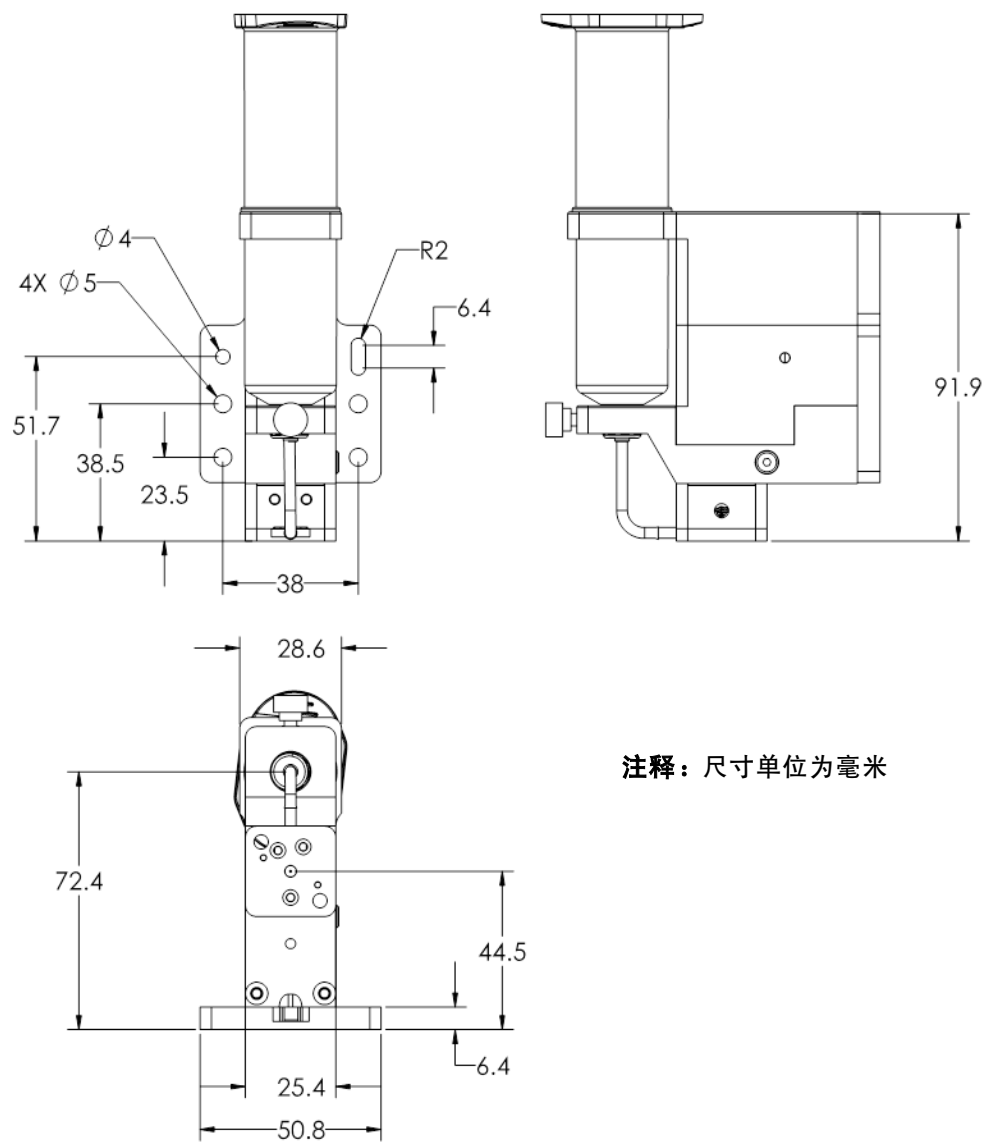
网址: www.advanjet.com

电子邮箱: info@advanjet.com

1.5 HV-2000 喷射点胶机尺寸

下图所示为 HV-2000 的机械尺寸。

- 如果需要进行 X-Y-Z 三维运动，可将 HV-2000 安装在多种不同的机器人上。也可以固定安装在输送机构上，例如输送带或运动台上。
- HV-2000 在其后部固定板上提供有安装孔，可用于牢固安装到机器人的 X-Y-Z 三维运动台上。此外，喷射点胶机后部安装板还可用于安装到能够实现将点胶头向点胶面进行调整的槽上。
- 与安装孔和后部安装板各种尺寸相对应的点胶头均在下图中以 mm 为单位列出。强烈建议采用能够进行垂直调整的固定方式，以便于将点胶头针对点胶面进行调整。



注释：尺寸单位为毫米

2. 安装和设置

2.1 点胶组件

如下图 2-1 所示，HV-2000 有三个与流体产生接触的组件：喷嘴板、隔膜、供料管。这些组件制造所用材质在下表中列出。这些组件均可以方便地通过两颗螺钉拆下进行清理，然后回装。清洁程序请见第 4 - 清洁喷射点胶机节内容。每次拆下喷嘴板时，均应对隔膜进行检查。如果出现了磨损、裂纹或变形等问题，则应予以更换。

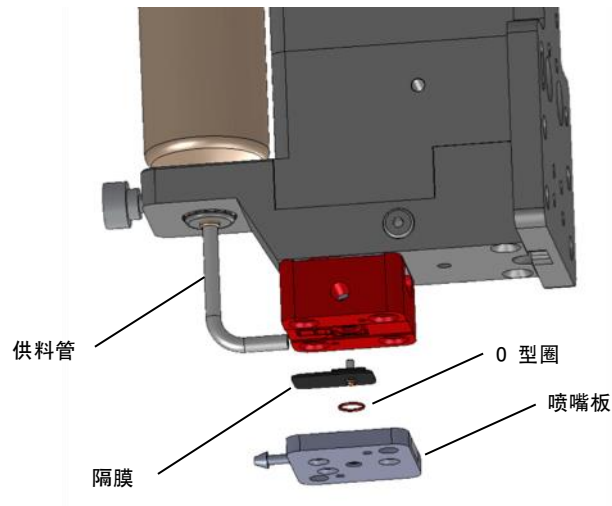


图 2-1：HV-2000 喷射点胶机组件

注意

应避免将可能对喷射点胶机接液部件（17-4 不锈钢、碳化钨、陶瓷、FKM、FFKM 和硅树脂）造成损伤的流体用作点胶材料或清洁剂。

不建议使用适用期较短的预混合 2 组分式粘合剂，这类材料有可能在喷嘴板内硬化。

不建议使用氰基丙烯酸盐粘合剂。

2.2 气动系统

注意

确保供应给 HV-2000 喷射阀门的空气干净、干燥、不含碎屑和水气等杂质是十分重要的。强烈建议采用 40-微米过滤器、水气分离器、过压泄压阀的搭配，并将压力设定为约 120 psi (0.83 MPa)。如果未能保证空气干净干燥，则有可能对电磁阀造成严重损伤。供气压力应在 70 到 100 psi (0.48 到 0.70 MPa) 范围内。

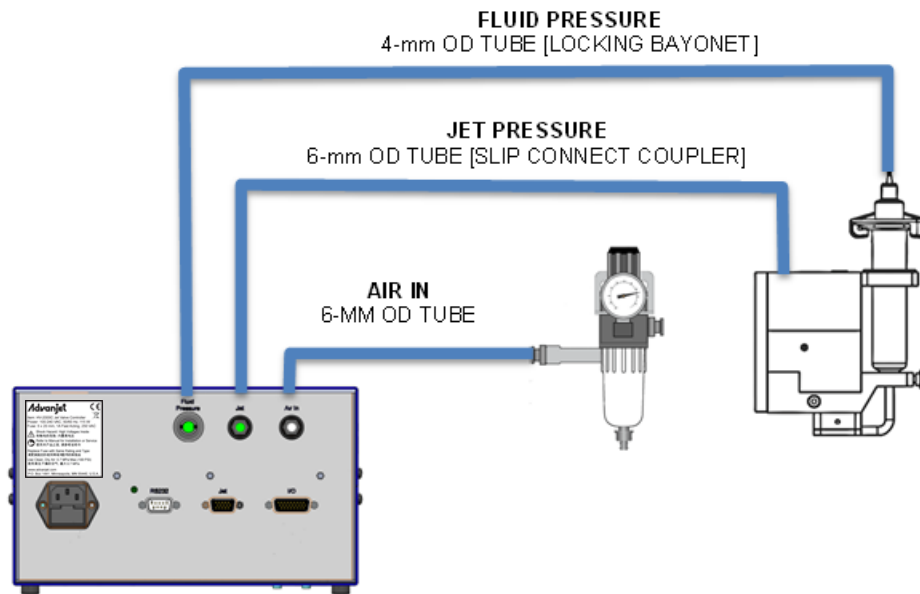


图 2-2：HV-2000 气动连接
(图示包括 HV-2000C 控制器)

参见图 2-2，将一个独立调节和过滤（过滤器至少为 40-微米规格）的主气源连接至喷射点胶机。空气供给必须 干净干燥，压力为 70 到 100 psi (0.48 到 0.70 MPa)。正常喷射空气工作压力一般在 40 到 60 psi (0.28 到 0.41 MPa) 范围内。HV-2000 喷射阀门配有一段 6 mm 外径的空气管道，其末端带有一个滑动连接接头。

HV-2000 配有一个注射器底座，能够安装一个容量为 30 cc 或 55 cc 的注射器。适配器则有适用于 3 cc、5 cc 和 10 cc 注射器的型号可选。接收器头依附于注射器上。如果不想使用注射器，则可使用锁紧式连接器直接连接到供料管。最大流体压力为 40 psi (0.28 MPa)。然而，正常喷射空气工作压力一般在 5 到 30 psi (0.05 到 0.28 MPa) 范围内。流体压力源处的压力变化会对胶滴尺寸的稳定性产生负面影响。

2.3 电气接口 - 控制器

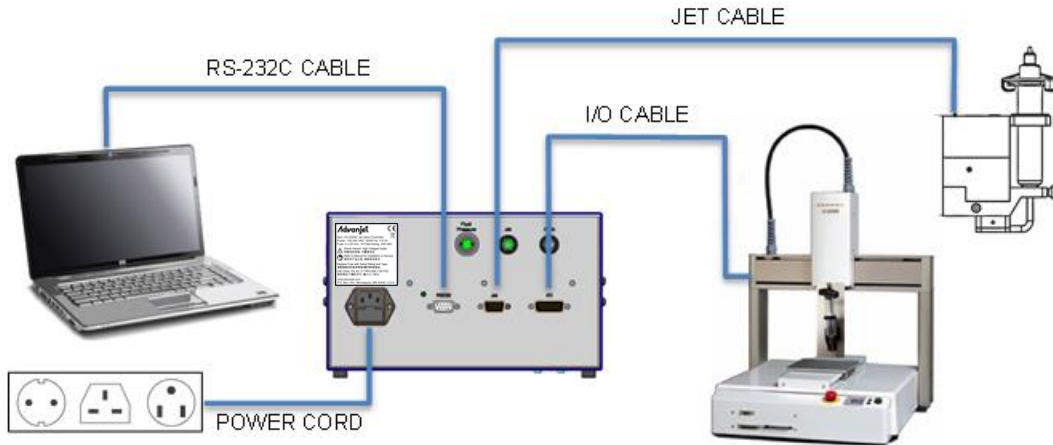


图 2-3：HV-2000 电缆连接（图示包括 HV-2000C）

Advanjet 控制器背面有四条电缆连接。电源线、RS-232、喷射点胶机、数字输入/输出接口，如图 图 2-3 所示。为确保各条电缆均能正确连接到 Advanjet 控制器上，Advanjet 提供的这四条标准电缆接头均各不相同。

注意

为避免出现意外点胶操作，应确保在连接或断开来自 Advanjet 控制器电缆的时候，已将喷射点胶机电源断开。

供电：电源线套件包括一条 3 芯电缆（火线、零线、地线），电缆一端配有 IEC C13 直型国际标准母接头，另一端配有一个根据各国标准选定的插头。Advanjet 可提供美标、英标电源线（部件编号 121057），以及欧标连接头（部件编号 121056）。

RS-232：Advanjet 软件需要使用 RS-232C 通讯接口与控制器通讯。如果您的电脑没有 RS-232C 端口，则可使用一根 USB 转 RS-232C 接口的线缆搭配该线缆随附的驱动软件。Advanjet 可提供 RS-232C 转 USB 线缆以及配套驱动软件。

喷射点胶机：喷射点胶机电缆是一条高密度 HD-15 电缆，直接用于连接 HV-2000 喷射点胶机和控制器。更多详细信息请见第 2.4 节内容。

输入/输出（用于 HV-2000C）：机器人的控制器使用输入/输出电缆来触发 HV-2000 启动已预先编程在 Advanjet 控制器内的胶滴点胶顺控。输入/输出电缆应直接连接到宿主机器人的控制系统。需要 DB-26 公头连接器才可与输入/输出电缆进行连接。Advanjet 控制器内部配备有一个非易失性存储器，用于保存下载到控制器中的喷射参数。控制器提供 6 条 TTL 触发线路来控制喷射操作。

2.4 喷射点胶机输入/输出电缆

HV-2000 喷射阀门随附提供一条 15-针的电缆。下表内容为喷射点胶机电缆的针脚配置。

- 针脚 2 和 7 用于电磁阀。
- 针脚 10 和 13 用于加热器。
- 针脚 11、14 和 15 用于 RTD。针脚 11 和 15 已在电缆内部跳接。



标准 HD-15 喷射点胶机电缆针脚配置	
销针	
1	--
2	电磁阀
3	--
4	--
5	--
6	--
7	电磁阀
8	--
9	--
10	加热器
11	RTD (内部跳线至针脚 15)
12	--
13	加热器
14	RTD
15	RTD (内部跳线至针脚 11)

3. HV-2000 喷射点胶机的组装

HV-2000 喷射阀门交货时已完成组装，仅有 一个隔膜和喷嘴板未安装。应根据应用场景与将使用的点胶流体来选择适用的隔膜材质和喷嘴板喷孔直径。请参阅喷射点胶参数补充手册 3A5937。正确将隔膜和喷嘴板安装到喷射点胶机本体上所需的步骤如下。

3.1 HV-2000 喷射点胶机组装概览

图 3-1 下图所示为如何对 HV-2000 喷射阀门的加热器机体、隔膜、O 型圈和喷嘴板进行装配和对准。

- 加热器机体底面有一个槽状结构，与隔膜上的凸状结构相匹配。该槽能够将隔膜正确定位放置到加热器机体上。
- 隔膜上还有一个杆状金属插入件，必须插入到加热器机体中间的孔内。
- 尽管在喷射点胶机不连接气源的情况下仍可插入，但隔膜将无法平整贴合到加热器机体上。建议将喷射阀门连接至 HV-2000C（或用户自备的控制器），并在开始组装隔膜之前将喷射点胶机设置为开。详细说明请见第 3.5 节内容。

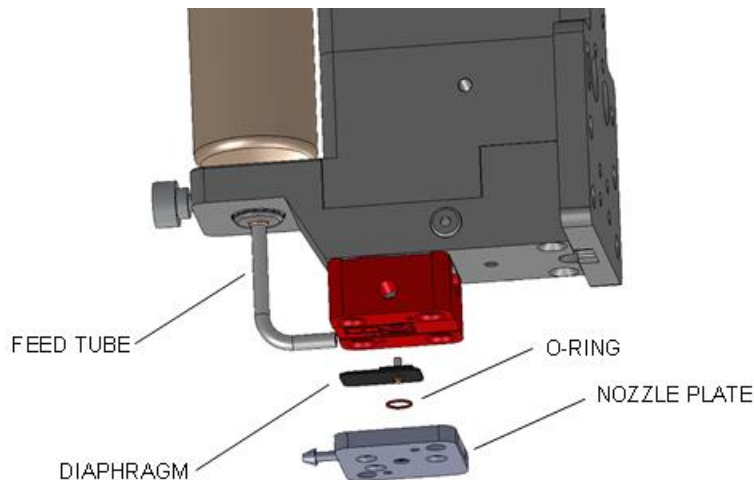


图 3-1：HV-2000 加热器机体、隔膜、O 型圈和喷嘴板

以下各节内容为组装 HV-2000 喷射点胶机的详细说明。对 HV-2000C 喷射控制器产品信息的引用仅出于演示目的。

注意

务必确保喷嘴板和隔膜在安装到喷射点胶机上之前洁净无碎屑。如果喷嘴板不洁净，则有可能影响点胶质量，或者最坏情况下，会堵住喷孔。

3.2 电气和气动连接

组装喷射点胶机之前，应确保已按照第 2.2 节和第 2.3 节内容所示完成了喷射点胶机控制器的电气和气动连接。

3.3 检查喷嘴板的洁净度

在将喷嘴板安装到喷射点胶机上之前，务必检查其是否仍有碎屑等污物。如果喷嘴板不洁净，则有可能影响点胶质量。下列点胶问题是喷射点胶机受污的表现：

- 点胶不清晰、不均衡。
- 胶滴形状有异常或尺寸有变化。
- 喷射点胶机处于关闭位置时，仍有残余流体从喷嘴尖端流出或滴下。
- 点胶中断（某些位置没有流体点胶下来）。
- 出现飞溅或溅滴。

最坏情况下，受污问题可能会堵塞喷孔，如图 3-2 所示。

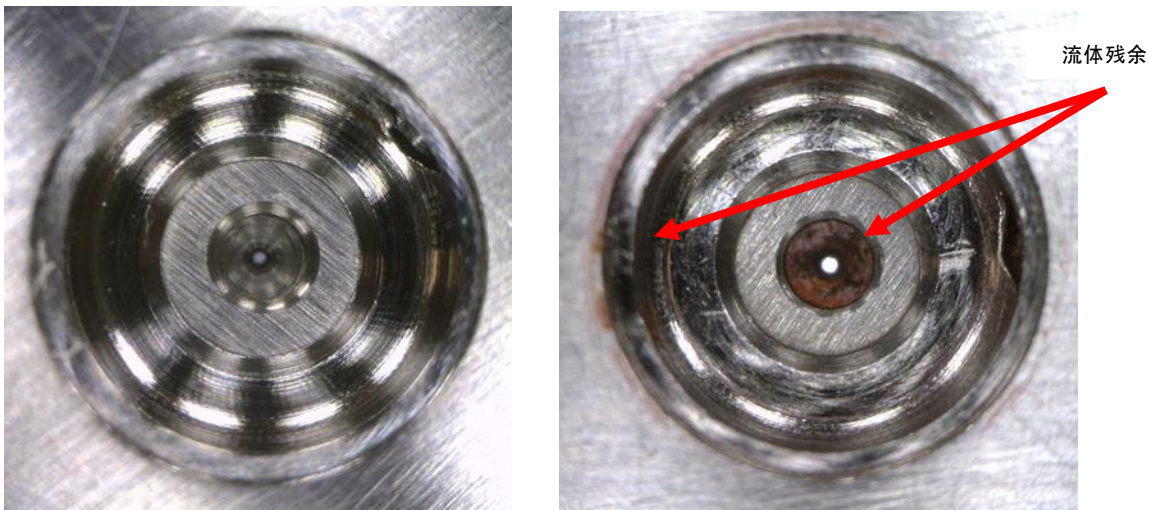


图 3-2：洁净喷嘴（左侧）与受污喷嘴（右侧）对比

为了避免损伤喷射点胶机，清洁套装内会包含有适用于喷嘴板尺寸的工具。例如，应为 125 μm 的喷嘴板订购 125 μm 的清洁套装，其 Advanjet 部件编号为 CL-125。

请参阅第 4 - 清洁喷射点胶机 节中的完整说明。

注意

切勿将隔膜浸入溶剂当中，否则将导致其受损。

可使用少量溶剂以及软刷和棉签来对隔膜进行清洁。

切勿将隔膜浸入到超声清理器中，否则将会造成隔膜材料退化，缩短其使用寿命。

3.4 安装喷嘴插件（可选）

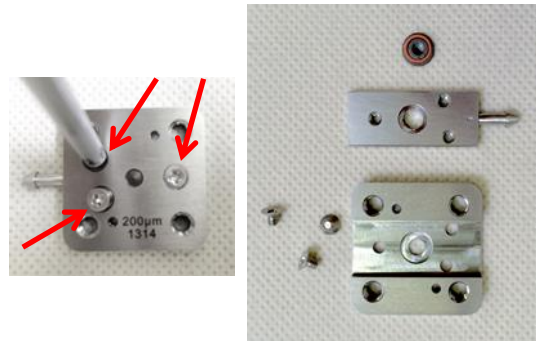
当喷嘴出现受损或堵塞问题时，可能需要使用新的喷嘴插件予以更换。其安装较为简单，但应小心组装，确保正确。

喷嘴板 O 型圈部件编号		喷嘴插件部件编号	
硅树脂	FKM	硅树脂	FKM
NP09-2820	NP09-2850	NP09-2830	NP09-2851



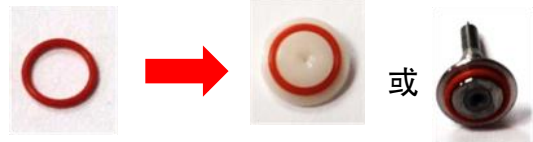
喷嘴插件 O 型圈（左侧）与 喷嘴板 O 型圈（右侧）对比

1. 写下喷嘴板底部的 3 个螺钉后便可拆下喷嘴板。
2. 将其翻过来，拆下喷嘴板顶片和喷嘴插件。
注意保存好 O 型圈。
3. 按需要进行清洁。



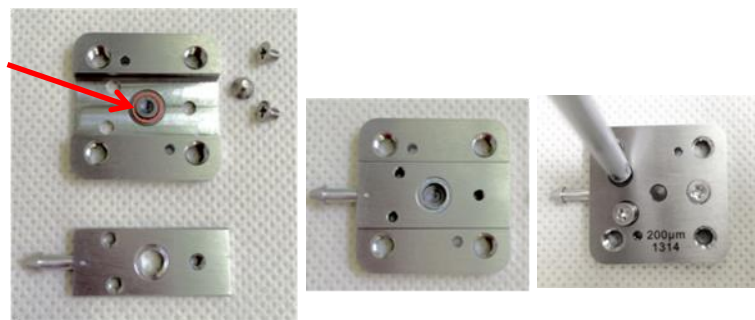
4. 安装喷嘴插件 O 型圈。

注意喷嘴插件的 O 型圈比喷嘴板的 O 型圈略小。



5. 将喷嘴板插件尖端插入到喷嘴板底部的内侧面。更换喷嘴板顶片，回装三个螺钉并拧紧。

6. 将喷嘴插件的 O 型圈一面朝向底片的沟槽放置，如右图所示。



7. 更换喷嘴板顶片。将顶片和底片压合在一起，将喷嘴翻转过来。更换 3 个螺钉。

8. 将 喷嘴顶部翻转到顶面朝上，将喷嘴板 O 型圈放入沟槽中。

注释：安装喷嘴时，O 型圈必须朝上。



3.5 安装隔膜和喷嘴板

注释：以下步骤引用了 HV-2000C 前面板的功能。

按第 2.2 节和第 2.3 节说明所述连接气动和电气线路。将喷射压力设置为 40 psi (0.28 Mpa)，将喷射阀门设置为开，如下图所示：

1. 将 **流体空气** 关闭（按下空气开关上的“0”），将主供电打开（按下供电开关上的“1”）。



2. 将 **喷射压力** 设置为 40 psi (0.28 MPa)。

- 首先，旋低旋钮至低于设定值。
- 然后，稍微旋高旋钮至达到设定值。
- 调整至 ± 1 psi。

设置时最好不要超设数值；应以低于设置值开始慢慢“调高”。

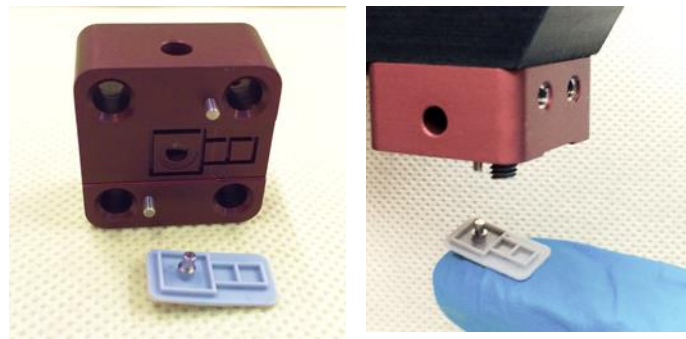


3. 按下 \leftarrow 或 \rightarrow 按键直至光标在 **喷射** 位置闪烁，然后使用 \uparrow 按键来打开喷射点胶机（应会听到喷射点胶机促动“噗”的一声）。



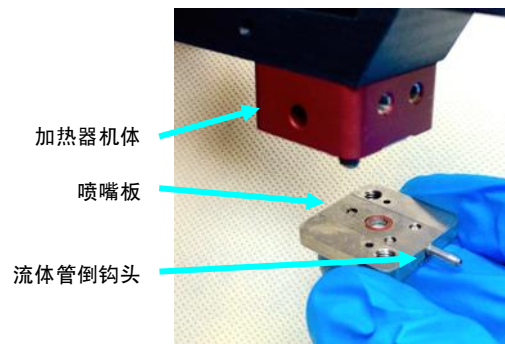
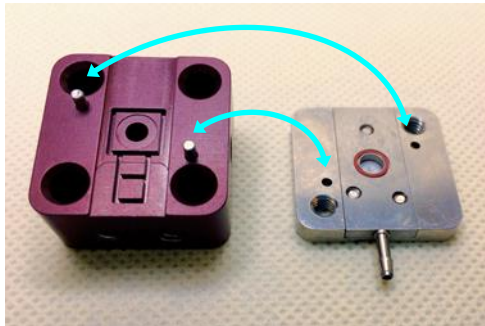
4. 喷射阀门打开后，可将隔膜插入到加热器机体内。

首先，按右图所示，使用矩形沟槽将隔膜在加热器机体上对准。轻压隔膜，使其在矩形沟槽内牢固落位。



5. 插入隔膜后，便可将喷嘴板安装到加热器上。

6. 喷嘴板上有两根定位销，负责引导喷嘴板在加热器 机体上的定位。
将喷嘴板根据加热器机体上的对准销完成对准，使流体管倒钩头面向流体注射器。



7. 待喷嘴板正确落位到加热器机体上后，将其固定。
使用 3 mm 六角扳手拧紧喷嘴板的两颗螺钉。也提供可选的扭矩扳手来进行这一工作（部件编号 NP09-2500）。
不要过度拧紧；否则会造成螺钉脱丝。

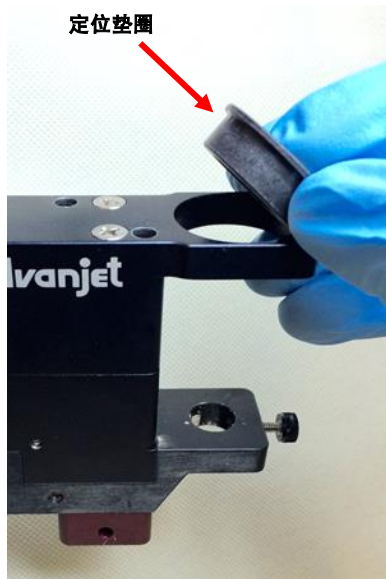


8. 安装流体注射器之前，应将喷射点胶机设置为关闭。

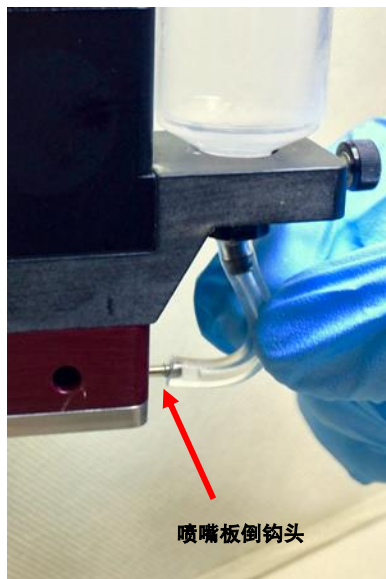
Recipe	Trigger	Jet	Htr Timer (min)
#1	PULSE	LOSE	0
2.5	17.5	0.3	100
Refill (msec)	Dwell (msec)	Refill+ (msec)	Drops

3.6 安装流体注射器

1. 如果注射器容量小于 30 cc，则需插入一个注射器定位垫圈，而对于 3 cc、5 cc 和 10 cc 的注射器来说，则可使用适配器。
2. 将供料管连接至注射器，然后将注射器放入喷射点胶机内。



3. 将供料管滑动插入喷嘴板的倒钩头末端。
4. 安装接收头。








3.7 将喷射点胶机准备就绪

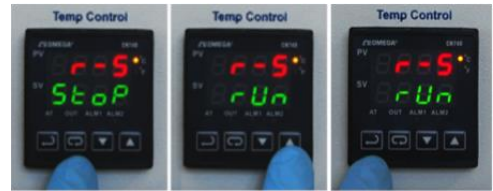
注释：以下步骤引用了 HV-2000C 前面板的功能。

1. 在进行喷射点胶之前，必须将喷射点胶机准备就绪，以便清除系统内存在的残余空气。

为完成这一工作，必须将流体加热至其点胶温度。

启动加热器，等待 10 分钟，让喷嘴温度稳定下来。（引用自 HV-2000C 前面板，使用以下步骤。）

- 按住 （索引）按键，直至运行-停止（r-S）显示在当前数值（PV）一行。
- 使用   方向按键来选择设置数值（SV）一行中的 rUn 设置项。
- 按下 （回车）按键保存更改。至此已将加热器打开。
- 再按下  键返回显示屏主界面。



2. 关闭流体空气（按下空气开关上的“0”）。
3. 将 **喷射** 设置为开。
4. 使用旋钮将 **流体压力** 调低至 0。



5. 打开流体空气（按下空气开关上的“1”）。
6. 将一块基板放在喷嘴下方。看到有流体从喷嘴流出时，缓慢转动 **流体空气** 旋钮，提高其压力。

待流体开始缓慢流动时，继续调节压力，直至流体内不再存在气泡。

7. 将 **喷射** 设置为关。



8. 选择一个点胶配方进行测试。在 HV-2000C 控制器上，这一设置过程通常使用配方 #6 的默认数值。这些参数均设置为：

- 重填时间 = 10.0 ms
- 保压时间 = 10.0 ms
- 重填时间+ = 0.3 ms
- 胶滴 = 250

Recipe	Trigger	Jet	Htr Timer (min)
#6	PULSE	CLOSE	0
10.0	10.0	0.3	250
Refill (msec)	Dwell (msec)	Refill+ (msec)	Drops

该配方 可能不会产生最为美观的点胶效果，但能够允许大多数流体顺畅地从喷射点胶机中流出。

9. 将基板放到喷嘴下方，按下触发按钮，执行该配方一次。观察胶滴质量。

重复进行 4 到 5 次点胶操作，确保已将喷射点胶机准备好。

10. 清理掉喷嘴尖端的聚积物。至此，喷射点胶机已经准备就绪，可以使用合适的配方设置进行工作了。



3.8 检查 流体泄露

注意

如果隔膜和喷嘴板之间存在流体泄露问题，则喷射点胶机将无法正常工作。此时应停止点胶作业，根据实际需要对手件进行清洁或更换。

运行点胶计划之前，必须检查是否存在流体泄露问题。

- 将隔膜和喷嘴板组装/安装到喷射点胶机上（见第 3.5 节内容）。
- 向注射器内注满流体，将其连接至供料管。
- 关闭喷射阀门，将接收头连接至注射器，然后打开流体空气压力。
- 将流体压力设置为 10 psi (0.07 Mpa)，将喷射压力设置为 45 psi (0.32 MPa)。

此时流体 应不会 从喷孔内滴落下来。如果喷射阀门关闭的情况下，在喷嘴尖端位置存在流体泄露问题，则应检查喷射压力是否已设置为至少 35 psi (0.24 MPa)。将压力增加至 60 psi (0.42 MPa)，查看泄露是否停止。

有几个应检查流体泄露问题的位置：

- 检查加热器机体的残液孔位置是否有流体泄露问题，如图 图 3-3 所示。如果有，则表示隔膜缺失或已损坏，应予更换。这时需要将加热器机体拆下，并清理掉泄露的流体。
- 流体也有可能是在连接注射器和供料管的锁紧式接头位置出现泄露。有的时候锁紧接头会嵌入略多，导致无法将其完全旋紧。如果这个接头位置有泄露问题，则可将其再旋紧几下，使其完全落位。如果这一措施未能解决泄露问题，则应更换供料管和/或注射器，然后再次检查。
- 流体还有可能在连接供料管和喷嘴板入口的接头位置出现泄露。供料管使用标准倒钩头插入到入口接头中。如果流体泄露位于接头的倒钩头末端，则应更换供料管。
- 检查隔膜和喷嘴板之间的泄露情况。喷嘴板必须正确连接，其螺钉良好紧固。确保喷射阀门已关闭。如果观察到隔膜下方出现泄露问题，则表示喷射点胶机未正确组装。将点胶组件拆解并根据需要对隔膜进行检查、清洁和/或更换。

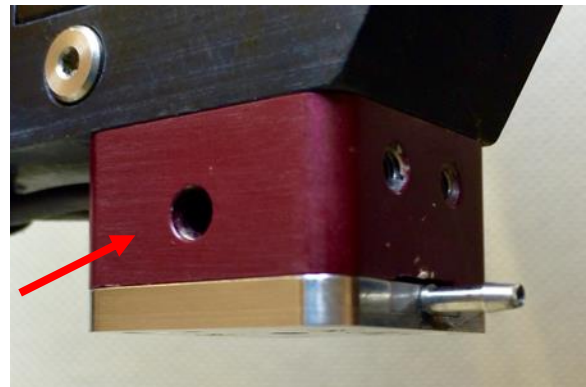


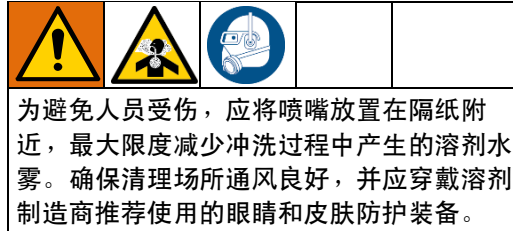
图 3-3：检查残液孔位置的泄露情况

如果泄露问题继续存在，则表示隔膜或喷嘴板已经受损或受污，应进行清洁或更换。

4. 清洁喷射点胶机

4.1 清洁 喷射点胶机外部

使用软质棉布或化纤布清洁喷射点胶机外部。如果喷射点胶机外部特别脏，则可使用少量的酒精进行清洁。



注意

不要使用滴水的湿布进行清洁，也不要将溶剂、酒精、水或其它液体物质直接泼洒到喷射点胶机上。同样，不要讲喷射点胶机浸入到清洁剂当中去，否则会导致其受损。

4.2 清洁 喷射点胶机内部

Advanjet HV-2000 是一款用于微量流体点胶用途的高精度喷射点胶机。即便是最微小的杂质污物，也有可能导导致点胶喷嘴堵塞或结垢，进而影响点胶效果。喷射点胶机受污的表现有：

- 点胶不清晰、不均衡。
- 胶滴形状有异常或尺寸有变化。
- 喷射点胶机处于关闭位置时，仍有残余流体从喷嘴尖端流出或滴下。
- 点胶中断（某些位置没有流体点胶下来）。
- 出现飞溅或溅滴。

清晰喷射这一重要特性是 HV-2000 的一大关键设计优势，从而让此款喷射点胶机运行迅速且易于清洁。

注意

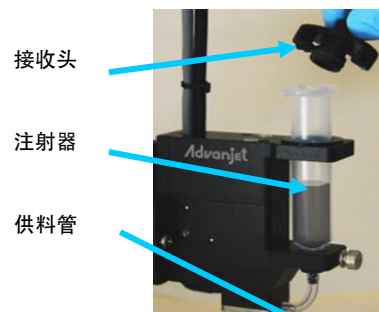
需注意必须在清洁喷射点胶机之前关闭系统的空气开关。不然的话，万一供料管在空气压力下忽然连接断开，来自注射器的流体会造成一片狼藉。

按照以下简单的几个步骤进行清洁，便可优化喷射质量，最大程度提高生产力。

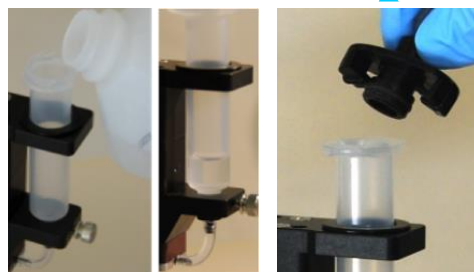
1. 关闭流体 空气（按下空气开关上的“0”）。



- 拆下接收头。
- 从喷嘴板上拆下供料管。
- 从喷射点胶机上拆下注射器。



- 将一个带有供料管的空注射器连接到喷嘴板上的流体倒钩头上。
- 向注射器内注入约 3 cc 与您所用流体材料相容的温和溶剂。
- 将接收连接到注射器上。



- 选择配方 #6
配方 #6 已预编程为：

- 10.0 ms 重填时间
- 10.0 ms 保压时间
- 0.3 ms 重填+时间
- 250 滴

Recipe	Trigger	Jet	Htr Timer (min)
#6	PULSE	CLOSE	0
10.0	10.0	0.3	250
Refill (msec)	Dwell (msec)	Refill+ (msec)	Drops

打开 **流体 空气** (按下空气开关上的 “ I ”)。

- 在喷嘴下方放一张纸巾或一个铝箔盘。



<p>为避免人员受伤，应将喷嘴放置在隔纸附近，最大限度减少冲洗过程中产生的溶剂水雾。确保清理场所通风良好，并应穿戴溶剂制造商推荐使用的眼部和皮肤防护装备。</p>				

- 按下 **触发** 按钮，执行配方 #6。
 - 继续按住 **触发** 按钮，直至从喷嘴中流出的流体清澈洁净，或用尽 3 cc 的冲洗溶剂。一般需要约 5 到 6 次，每次 250 滴的冲洗过程。
 - 如果注射器内仍有较多溶剂，则可 打开 喷射点胶机 将剩余的溶剂排出。



注释：使用空的注射器工作起来会简单一些——将剩余溶剂完全排出，以最清洁的方式对溶剂进行管理。

4.3 清洁 喷嘴和喷嘴板

1. 关闭 **流体空气**（按下空气开关上的“0”）。
2. 拆下冲洗用注射器。
3. 使用 3 mm 六角扳手拆下喷嘴板。
4. 从加热器机体上拆下隔膜。
5. 检查隔膜或喷嘴板是否需要进一步清洁。一般来讲，冲洗过程能够达成 90% 的清洁度。
6. 使用外用酒精这类的温和溶剂和一把刷子来手动对隔膜进行清洁。上图所示为适用的清洁用刷，可从 Advanjet 订购（部件编号为 CLB-01）。
7. 喷嘴板则可以使用比隔膜所用溶剂更强的溶剂物质来进行清洁。如必要，可将喷嘴板浸入盛有丙酮或异丙醇酒精小尺寸容器中，并将容器浸入超声波清洗器中 10 分钟。如必要，可重复进行一次上述操作。切勿将喷嘴板浸入比上述更长的时间。



注意

切勿将隔膜浸入溶剂当中，否则将导致其受损。

可使用少量溶剂以及软刷和棉签来对隔膜进行清洁。

切勿将隔膜浸入到超声清理器中，否则将会造成隔膜材料退化，缩短其使用寿命。

8. 完成超声波清洗后，从容器中取出喷嘴，使用纸巾将其擦干，确保倒钩头仍然外露。使用空气软管盖住倒钩头，向喷嘴板内吹风约 3 秒钟（见下方左侧图）。
9. 使用 Advanjet 清洁套装（部件编号为 CL-XXX，其中 XXX = 喷嘴尺寸）内的工具，将清洁头插入喷嘴板倒钩头，刮擦残余材料（见下方中间图）。再次使用空气软管，将刮擦松脱的材料吹扫出去。
10. 为确保喷嘴绝对清洁，应将一条清洁绳穿过喷嘴（下图）。确保清洁绳尺寸合适，能够穿过喷嘴板孔洞。如不能穿过，则表示清洁绳太粗，或喷嘴仍有积垢。重复进行超声清洗和吹扫操作，使用清洁头和清洁绳再次清洁。



Graco 标准保修

Graco 保证本文件引用的所有设备均由 Graco 生产，并且以名誉担保材料和工艺在销售给初始购买者的当日无缺陷。除了 Graco 公布的特别保修、延长保修或有限保修政策以外，Graco 将在设备售出之日起十二个月内修理或更换任何由 Graco 认定具有缺陷的设备零配件。本保修仅在设备按照 Graco 的书面建议安装、操作和维护时适用。

本保修并不涵盖普通磨损或任何因错误安装、误用、磨损、腐蚀、维护不足或不当、疏忽、事故、篡改或用非 Graco 零配件更换部件导致的故障、损坏或磨损，而且 Graco 对它们将概不负责。Graco 对因非 Graco 提供的结构、附件、设备或材料与 Graco 设备不兼容，或非 Graco 提供的结构、附件、设备或材料的不当设计、制造、安装、操作或维护所导致的故障、损坏或磨损亦概不负责。

本保修在声称有缺陷的设备经预付费退还给经授权的 Graco 分销商进行核实后才生效。如果所声称的缺陷得到核实，Graco 将免费修理或更换所有缺陷零配件。该设备将会返还给最初购买者，运输费预先支付。如果经检查并未发现设备的材料或工艺有任何缺陷，则将针对维修收取合理费用，该费用将包括部件成本、人工成本和运输成本。

本保修具有排他性，并将替代任何其他保修，无论是明示还是暗含的保修承诺，包括但不限于适销性担保或适用于特定用途的担保。

Graco 的唯一义务和买方的对任何违反保修的行为的唯一补救措施如上所述。买方同意无任何其它补救措施（包括但不限于利润损失、销售损失、人员伤亡或财产损害的意外损害或继发性损害，或任何其他意外损失或继发性损失）。任何针对本保修的诉讼必须在设备售出后二（2）年内提出。

GRACO 不提供任何担保，并且拒绝承担与由 GRACO 销售但不由 GRACO 制造的配件、设备、材料或组件有关的所有关于适销性担保或适用于特定用途的担保。 Graco 所销售的非 Graco 制造的设备（例如电机、开关、软管等）均享受各自制造商的担保（若有）。Graco 将为买家提供合理的帮助，协助他们对违反担保条款的行为提出索赔。

在任何情况下，Graco 对所提供的以上设备或装备、运行或使用售出的任何产品或商品造成的间接的、偶然的、特殊的或后续损害均不承担责任，不论其是否归因于违反合同、保修、Graco 的疏忽或任何其他原因。

Graco 信息

密封剂和黏合剂配送系统

如需了解 Graco 产品的最新消息，请访问 www.graco.com。

如需了解专利信息，请访问 www.graco.com/patents。

客户服务和技术协助请发送邮件至 info@advanjet.com。

如需下订单，请联系您的 Graco 经销商，请前往 www.graco.com 并选择网页顶部蓝色工具栏的“Where to Buy”选项，或打电话给我们来查找距您最近的经销商。

如果从美国致电：800-333-4877

如果从美国境外致电：+1-760-294-3392

本文件中的所有书面和视觉资料均为发布时的最新产品信息。

Graco 保留随时修改的权利，恕不另行通知。

技术手册原文翻译。This manual contains Chinese. MM 3A5855

Graco 总部：Minneapolis

国际事业部：比利时、中国、日本和韩国

GRACO INC. AND SUBSIDIARIES • P.O. BOX 1441 • MINNEAPOLIS MN 55440-1441 • USA

Graco Inc. 2016 版权所有。Graco 旗下所有制造厂均已通过 ISO 9001 认证。

www.graco.com

修订版 A，2018 年 4 月