



AirPro EFX™

Hassas Son Kat Uygulamaları için Tasarlanmış Otomatik Havalı Püskürtme Tabancası



İSPATLANMIŞ KALİTE. LİDER TEKNOLOJİ.

Hassas Son Kat Uygulamaları



Performans kriterinde bir referans

AirPro EFX, en hassas boya püskürtme uygulamaları için optimum performansa sahip otomatik havalı püskürtme tabancalarından oluşan eksiksiz bir ürün grubudur. AirPro EFX her yönüyle, hassas son kat uygulaması isteyen küçük parça uygulamaları için tasarlanmıştır:

- Hava başlıkları ve memeler üstün ve hassas püskürtme performansı sağlar
- Mikrometre bazında teleskopik topuzlu hassas akışkan ayarı
- Aşındırıcı malzemeler için tasarlanan yüksek dayanımlı parçalar
- Mükemmel kesintisiz debi akışı ve tekrarı
- Kompakt ve hafif tabanca

Yenilikçi Mühendislik ve Tasarım

En yeni teknoloji ve performans özellikleriyle AirPro EFX tabanca, son kat finishing pazarı için pek çok yenilik sunmaktadır.

- Özel HiTEch dahil 5 püskürtme teknolojisi
- Dakikada en düşük 10 cc'den 350 cc'ye varan çıkış debileri için 6 farklı meme boyutu
- Çıkış debisini hassas ayarlamak için 3 farklı ayar topuzu
- Üretim hattı esnekliği için 2 montaj tipi

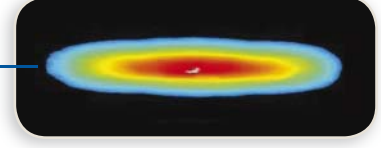
Çığır Açan Teknoloji

Üstün Son Kat Uygulamaları

Herbir AirPro EFX tabanca, her seferinde en hassas son katı uygulayacak kalıpta püskürtmek üzere kontrol edilir.

Lazer ışık teknolojisi kontrollerinde, Airpro EFX tabancanın püskürtme kalıbı görülür ve her tabancanın şu kriterleri sağladığını garantiler:

- Yüksek kalitede püskürtme kalıbı şekli
- Üstün son kat kalitesi için gelişmiş atomizasyon
- Optimum püskürtme alanı sağlayan püskürtme kalıbı ve homojen malzeme dağılımı



Lazer ışığıyla plaka görüntüleme teknolojisi kullanılarak üretilen gerçek püskürtme kalıbı

Gelişmiş Hava başlığı Teknolojileri

HiTEch

Mükemmel atomizasyon ile yüksek transfer etkinliğine sahip tabanca. Hava başlıkları ve memeler, aşırı püskürtmeyi azaltırken üstün son kat kalitesi sunacak şekilde tasarlanmıştır.

Hava Fırçası

Hassasiyet isteyen küçük yüzeylerde eğrisel püskürtme kalıbı sağlar. Kalıp boyutunun kontrol edilebilmesi malzeme sarfiyatını azaltır.



Çok Yönlü Ürün Grubu

Havalı boyama başlığı dahil beş havalı püskürtme teknolojisiyle sunulan Graco AirPro EFX otomatik tabanca, çeşitli püskürtme gereksinimlerini karşılayabilecek şekilde çok yönlü ve esnek.



	HiTEch	LVMP	HVLP	GELENEKSEL
SON KAT KALİTESİ	En iyi	Daha iyi	İyi	En iyi
TRANSFER VERİMLİLİĞİ	Yüksek	Orta	Orta	Düşük
AKIŞKAN DEBİSİ	Orta	Orta	Düşük	Yüksek
HAVA DEBİSİ	Yüksek	Düşük	Yüksek	Düşük

Hassas Çalışma için Geliştirildi

Otomatik Uygulamalar için Hafif, Kompakt ve Mükemmel!

AirPro EFX otomatik havalı püskürtme tabancaları sınıfının en hafif ve en küçük boyutlu tabancaları arasında yer alır. Dahili hava kesme mekanizması olmayan AirPro EFX hassas debisi ile daha güvenilirdir. Küçük boyutu ve hafifliği ile bu tabanca sabit, hareketli ve robot uygulamaları için mükemmel bir çözüm sunar.

Özellikler

1 Hava başlıkları

- HiTEch ve havalı boyama başlığı dahil beş ayrı havalı püskürtme teknolojiyle sunulmaktadır
- Göstergeli hava başlığı, dikey veya yatay konumda hızlı ve doğru ayarlama yapılmasını sağlar

2 Meme ve İğne

- Maksimum debi ayarı için optimize edilmiştir
- Aşındırıcı ve metalik kaplamalar ile uzun kullanım ömrü için tungsten karbid malzemeyle sunulur
- Mükemmel kesintisiz debi akışı ve tekrarı

3 İğne Paketi

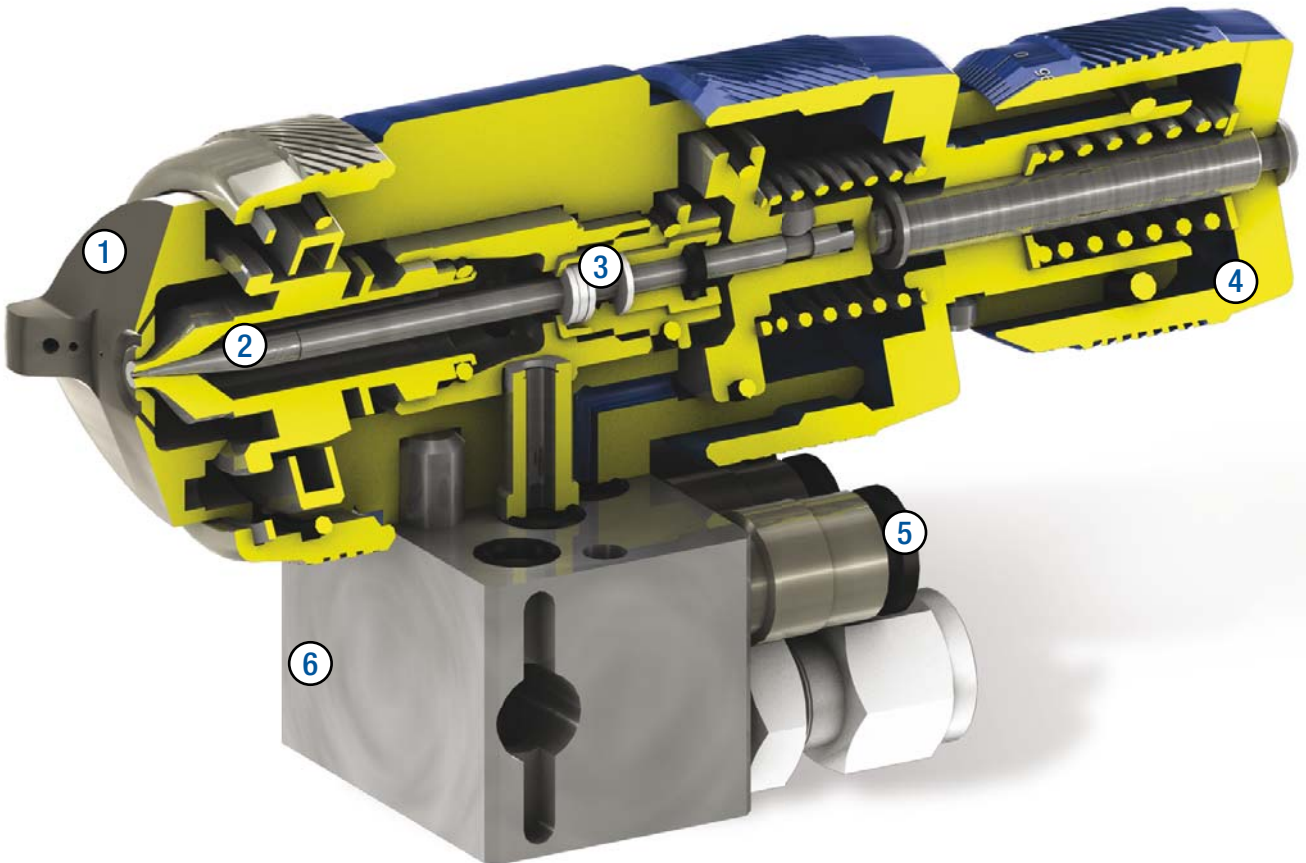
- UV kaplamalar dahil aşındırıcı boyalara karşı uzun ömürlü olacak şekilde yapı malzemesi seçilerek tasarlanmıştır

4 Üç Akışkan Ayar Topuzu Tipi

5 Hava Girişi

- Atomizasyon, fan ve tetik hava girişlerinin ayrı olması kontrol kolaylığı sağlar
- Hızlı sökülebilen hava bağlantıları onarımlar için gereken zamanı azaltır

6 İki Montaj Tipi



Montaj ve Akışkan Ayarı Seçenekleri

Akışkan Ayar Topuzları

Ultra hassas topuz



Sayısal göstergeli mikrometre bazında teleskopik topuz ile hassas ayar imkanı

Göstergeli topuz



Minimal artışlar ile debinin ince ayarı

Kilit halkası ve başlığı



Kilitleme halkasıyla basit dış ayar

Esnek Tabanca Montajı

Manifold Tipi

- Dayanıklı paslanmaz çelik akışkan kanalları
- Ölü nokta kalmaması için memeye kadar devridaim
- Kolay onarım için tabancanın manifolddan hızlıca çıkarılabilmesi
- Manifold kullanarak tabancanın söküp takma sonrası pozisyonunu sabitleme imkanı
- Kolay kurulum için montaj çubuğu



Doğrudan Bağlantı Tipi

- Hortum bağlantıları doğrudan tabancaya bağlanır
- Hızlı sökülebilen hava bağlantıları
- HiTEch tabanca modellerinde paslanmaz çelik akışkan bağlantıları mevcuttur
- Uygun montaj için üst ek parça yuvası



Sipariş Bilgileri

Sipariş Bilgileri

1. Manifold ya da Doğrudan Bağlantı tipi tabancayı seçin
2. Püskürtme Tipini seçin (HiTEch, LVMP, HVLP, Geleneksel veya Havalı Boyama)
3. Malzeme viskozitesini seçin
4. Ortalama çıkış debisini seçin

Manifold Tipi Tabancalar

Parça Numarası	Püskürtme Tipi	Meme Boyutu	Malzeme Viskozitesi*	Debi	İğne Ucu/ Meme Malzemesi	Akışkan Ayar Düğmesi	İğne/Meme Seti Parça No.	Pimli Hava Başlığı Parça No.
24B866	HiTEch	0,7 mm (0,028 inç)	düşük	10 - 100 cc/dk (0,3 - 3,4 oz/dk)	SST	Ultra Hassas	24D303	24D703
24B867	HiTEch	1,0 mm (0,039 inç)	düşük-orta	20 - 200 cc/dk (0,7 - 6,8 oz/dk)	Karbid	Ultra Hassas	24C221	24D703
24B868	HiTEch	1,5 mm (0,059 inç)	orta	45 - 450 cc/dk (1,5 - 15,2 oz/dk)	Karbid	Ultra Hassas	24C201	24D704
24B869	LVMP	0,5 mm (0,020 inç)	düşük	5 - 50 cc/dk (0,2 - 1,7 oz/dk)	SST	Ultra Hassas	24D277	24C184
24B870	LVMP	0,7 mm (0,028 inç)	düşük	10 - 100 cc/dk (0,3 - 3,4 oz/dk)	SST	Ultra Hassas	24D278	24C184
24B871	LVMP	0,9 mm (0,035 inç)	düşük-orta	15 - 150 cc/dk (0,5 - 5,1 oz/dk)	SST	Ultra Hassas	24D279	24C184
24B872	LVMP	1,1 mm (0,043 inç)	düşük-orta	25 - 250 cc/dk (0,8 - 8,5 oz/dk)	SST	Ultra Hassas	24D280	24C184
24B873	LVMP	1,3 mm (0,051 inç)	orta	35 - 350 cc/dk (1,2 - 11,8 oz/dk)	SST	Ultra Hassas	24D281	24C184
24B874	LVMP	1,5 mm (0,059 inç)	orta	45 - 450 cc/dk (1,5 - 15,2 oz/dk)	Karbid	Ultra Hassas	24D284	24C184
24B862	HVLP	0,5 mm (0,020 inç)	düşük	5 - 50 cc/dk (0,2 - 1,7 oz/dk)	SST	Göstergeli	24D302	24C183
24B863	HVLP	0,7 mm (0,028 inç)	düşük	10 - 100 cc/dk (0,3 - 3,4 oz/dk)	SST	Göstergeli	24D303	24C183
24B864	HVLP	1,1 mm (0,043 inç)	düşük-orta	25 - 250 cc/dk (0,8 - 8,5 oz/dk)	SST	Göstergeli	24D305	24C183
24B865	HVLP	1,3 mm (0,051 inç)	orta	35 - 350 cc/dk (1,2 - 11,8 oz/dk)	SST	Göstergeli	24D306	24C183
24B857	Geleneksel	0,7 mm (0,028 inç)	düşük	10 - 100 cc/dk (0,3 - 3,4 oz/dk)	SST	Göstergeli	24C197	24C182
24B858	Geleneksel	0,9 mm (0,035 inç)	düşük-orta	15 - 150 cc/dk (0,5 - 5,1 oz/dk)	SST	Göstergeli	24C198	24C182
24B859	Geleneksel	1,1 mm (0,043 inç)	düşük-orta	25 - 250 cc/dk (0,8 - 8,5 oz/dk)	SST	Göstergeli	24C199	24C182
24B860	Geleneksel	1,3 mm (0,051 inç)	orta	35 - 350 cc/dk (1,2 - 11,8 oz/dk)	SST	Göstergeli	24C200	24C182
24B861	Geleneksel	1,5 mm (0,059 inç)	orta	45 - 450 cc/dk (1,5 - 15,2 oz/dk)	Karbid	Göstergeli	24C201	24C182
24B875	Hava Fırçası	0,7 mm (0,028 inç)	düşük	10 - 100 cc/dk (0,3 - 3,4 oz/dk)	SST	Göstergeli	24C197	24D705

Doğrudan Bağlantı Tipi Tabancalar

Parça Numarası	Püskürtme Tipi	Meme Boyutu	Malzeme Viskozitesi*	Debi	İğne Ucu/ Meme Malzemesi	Akışkan Ayar Düğmesi	İğne/Meme Seti Parça No.	Pimli Hava Başlığı Parça No.
24B884	HiTEch	0,7 mm (0,028 inç)	düşük	10 - 100 cc/dk (0,3 - 3,4 oz/dk)	SST	Ultra Hassas	24D303	24D703
24B885	HiTEch	1,0 mm (0,039 inç)	düşük-orta	20 - 200 cc/dk (0,7 - 6,8 oz/dk)	Karbid	Ultra Hassas	24C221	24D703
24B886	HiTEch	1,5 mm (0,059 inç)	orta	45 - 450 cc/dk (1,5 - 15,2 oz/dk)	Karbid	Ultra Hassas	24C201	24D704
24B887	LVMP	0,5 mm (0,020 inç)	düşük	5 - 50 cc/dk (0,2 - 1,7 oz/dk)	SST	Göstergeli	24D277	24C184
24B888	LVMP	0,7 mm (0,028 inç)	düşük	10 - 100 cc/dk (0,3 - 3,4 oz/dk)	SST	Göstergeli	24D278	24C184
24B889	LVMP	0,9 mm (0,035 inç)	düşük-orta	15 - 150 cc/dk (0,5 - 5,1 oz/dk)	SST	Göstergeli	24D279	24C184
24B890	LVMP	1,1 mm (0,043 inç)	düşük-orta	25 - 250 cc/dk (0,8 - 8,5 oz/dk)	SST	Göstergeli	24D280	24C184
24B891	LVMP	1,3 mm (0,051 inç)	orta	35 - 350 cc/dk (1,2 - 11,8 oz/dk)	SST	Göstergeli	24D281	24C184
24B881	HVLP	0,7 mm (0,028 inç)	düşük	10 - 100 cc/dk (0,3 - 3,4 oz/dk)	SST	Göstergeli	24D303	24C183
24B882	HVLP	1,1 mm (0,043 inç)	düşük-orta	25 - 250 cc/dk (0,8 - 8,5 oz/dk)	SST	Göstergeli	24D305	24C183
24B883	HVLP	1,3 mm (0,051 inç)	orta	35 - 350 cc/dk (1,2 - 11,8 oz/dk)	SST	Göstergeli	24D306	24C183
24B877	Geleneksel	0,7 mm (0,028 inç)	düşük	10 - 100 cc/dk (0,3 - 3,4 oz/dk)	SST	Kilit Halkası	24C197	24C182
24B878	Geleneksel	0,9 mm (0,035 inç)	düşük-orta	15 - 150 cc/dk (0,5 - 5,1 oz/dk)	SST	Kilit Halkası	24C198	24C182
24B879	Geleneksel	1,1 mm (0,043 inç)	düşük-orta	25 - 250 cc/dk (0,8 - 8,5 oz/dk)	SST	Kilit Halkası	24C199	24C182
24B880	Geleneksel	1,3 mm (0,051 inç)	orta	35 - 350 cc/dk (1,2 - 11,8 oz/dk)	SST	Kilit Halkası	24C200	24C182
24B892	Hava Fırçası	0,7 mm (0,028 inç)	düşük	10 - 100 cc/dk (0,3 - 3,4 oz/dk)	SST	Göstergeli	24C197	24D705

Teknik Özellikler

Teknik Bilgiler

Maksimum akışkan çalışma basıncı.....	7 bar (100 psi, 0,7 MPa)
Maksimum hava çalışma basıncı.....	7 bar (100 psi, 0,7 MPa)
Maksimum akışkan çalışma sıcaklığı.....	49°C (120°F)
Minimum hava gömleği çalışma basıncı.....	3,4 bar (50 psi, 0,34 MPa)

Ağırlık

Manifold tipi tabancalar.....	575 g (1,3 lb)
Doğrudan Bağlantı tipi tabancalar.....	275 g (0,6 lb)

İslenen Parçalar

Manifold tipi tabancalar.....	Naylon, PTFE, Paslanmaz Çelik, Çok Yüksek Moleküler Ağırlıklı Polietilen, Tungsten Karbid
Doğrudan Bağlantı tipi tabancalar.....	Anod Korumalı Alüminyum, Paslanmaz Çelik Çok Yüksek Moleküler Ağırlıklı Polietilen, Tungsten Karbid, Naylon

Tetikleme Hızı

Bu değerler 3,6 m (12 fit), 6,3 mm (1/4 inç) dış çaplı gömlek hava hattına ve 1,1 m (0,043 inç) memeye sahip yeni bir tabancaya aittir.

Değerler, kullanıldıkça ve ekipmanlardaki değişikliklere göre bir miktar değişecektir.

Gömlek Hava Basıncı	Akışkan Basıncı	Hava Basıncı	MSEC Tam Açık	MSEC Tam Kapalı
3,5 bar (50 psi, 0,35 kPa)	3,5 bar (50 psi, 0,35 kPa)	7 bar (100 psi, 0,7 kPa)	48	84

Aksesuarlar

24C216	Bağlantı Seti, 1/4 inç - 3 hava bağlantısı ve 2 akışkan bağlantısı içerir
24D143	Robot Adaptör Seti Fanuc Paint Mate 200 - Manifold ile veya manifold olmadan uyumludur
24D008	Hava Giriş İğne Valfi - İğne valfi ve 6 mm boru bağlantısı içerir
24C214	HVLP Basınç Doğrulama Seti Değişik besleme havası basınçlarında, hava başlığı atomizasyonu ve yelpaze hava basıncını kontrol etmek için kullanılır. Gerçek püskürtme için kullanılmaz.

Akışkan Ayar Topuzu

24D065	Ultra Hassas Topuz Hassas ayarlama imkanı sunan göstergeli mikrometre bazında teleskopik topuz
24C204	Göstergeli Düğme Minimal artışlar ile debinin ince ayarı
24C203	Kilit Halkası ve Başlığı Kilitleme halkasıyla basit dış ayarı

İğne Tertibatı Tanımı

Parça Numarası	İğne Tertibatı Boyutu	Yiv Sayısı	Malzeme
24C190	0,5 mm (0,020 inç)	1	SST
24C191	0,7 mm (0,028 inç)	2	SST
24C192	0,9 mm (0,035 inç)	3	SST
24C220	1,0 mm (0,039 inç)	0	Karbid
24C193	1,1 mm (0,043 inç)	4	SST
24C194	1,3 mm (0,051 inç)	5	SST
24C195	1,5 mm (0,059 inç)	0	Karbid





GRACO HAKKINDA

1926 yılında kurulan Graco, akışkan yönetim sistemleri ve bileşenleri alanında dünya lideridir. Graco ürünleri, ticari ve endüstriyel işletmelerde, araç yağlama işlemlerinde kullanılan birçok akışkanı ve viskoz malzemeyi taşır, ölçer, kontrol eder, dağıtımını yapar ve uygular.

Şirketin başarısı, teknolojik mükemmelliğe olan kararlı bağlılığına, dünya kalitesinde üretimine ve benzersiz müşteri hizmetlerine dayanmaktadır. Çalışılan nitelikli dağıtıcılar ile Graco, geniş bir alanda akışkan kontrol çözümlerinde kalite standartlarını belirleyen sistemleri, ürünleri ve teknolojiyi sunar. Graco, son kat püskürtme, koruyucu kaplama, boya sirkülasyonu, yağlama, mastik ve yapıştırıcıları uygulama ekipmanları ile birlikte yapı sektörüne de güçlü ekipmanlar sağlar. Graco'nun devam eden akışkan yönetimi ve kontrolü sektörü yatırımları, küresel pazara yenilikçi çözümler sunmaya devam edecektir.

GRACO MERKEZLERİ

İLETİŞİM

POSTA ADRESİ
P.O. Box 1441
Minneapolis, MN 55440-1441
Tel: 612.623.6000
Faks: 612.623.6777

AMERİKA

MINNESOTA
Genel Merkez
Graco Inc.
88-11th Avenue N.E.
Minneapolis, MN 55413

AVRUPA

BELÇİKA
Avrupa Merkezi
Graco N.V.
Industrieterrein-Oude Bunders
Slakweidestraat 31
3630 Maasmechelen,
Belçika
Tel: 32.89.770.700
Faks: 32.89.770.777

ASYA PASİFİK

JAPONYA
Graco K.K.
1-27-12 Hayabuchi
Tsuzuki-ku
Yokohama City, Japan 2240025
Tel: 81.45.593.7300
Faks: 81.45.593.7301

ASYA PASİFİK

ÇİN
Graco Hong Kong Ltd.
Representative Office
Room 118 1st Floor
No.2 Xin Yuan Building
No.509 Cao Bao Road
Shanghai, P.R. Çin 200233
Tel: 86.21.649.50088
Faks: 86.21.649.50077

ASYA PASİFİK

KORE
Graco Korea Inc.
Choheung Bank Building
4th Floor #1599
Gwanyang-Dong, Dongan-Ku,
Anyang-Si, Gyunggi-Do,
Kore 431-060
Tel: 82(Korea).31.476.9400
Faks: 82(Korea).31.476.9801

Bu belgede yer alan tüm yazılı ve görsel veriler baskı sırasında mevcut en son ürün bilgilerini temel alır.
Graco, önceden haber vermeden değişiklik yapma hakkını saklı tutar.

Graco ISO 9001 sertifikasına sahiptir.

Avrupa
+32 89 770 700
FAKS +32 89 770 777
WWW.GRACO.COM