

Funzionamento, Riparazioni, Parti



Sistema per sabbatura abrasiva

a vapore EcoQuip

334896E
IT

Sistema per sabbatura abrasiva a vapore. Esclusivamente per utilizzo professionale.

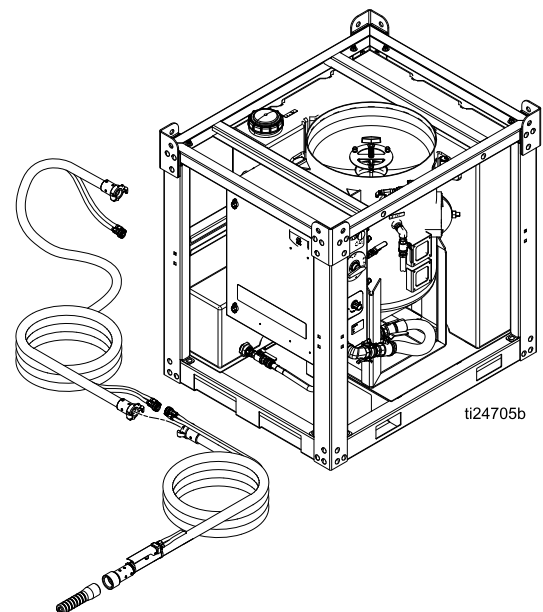


Importanti istruzioni per la sicurezza

Leggere tutte le avvertenze e le istruzioni contenute in questo manuale. Conservare queste istruzioni.

Pressione massima d'esercizio
0,86 MPa (8,6 bar, 125 psi)



Vedere pagina 3 per informazioni sui modelli.



Contents

Modelli	3	Riparazione della valvola a membrana	32
Manuali pertinenti	3	Pulizia della valvola di sfiato automatico	33
Avvertenze	4	Sostituzione della batteria del DataTrak	34
Note	7	Sostituzione del fusibile del DataTrak	35
Identificazione dei componenti del sistema	8	Parts	36
EQ300S ed EQ600S	8	EQ300S ed EQ600S	36
Controlli DataTrak	9	Armadio	38
Procedura di scarico della pressione	10	Contenitore pressurizzato	40
Messa a terra (solo sistemi ATEX)	10	Flessibili di sabbiatura	41
Funzionamento	11	Schema dei flessibili	42
Nota importante	11	Sistemi di sabbiatura abrasiva a vapore e accessori	43
Elenco di controllo preavvio	11	Configuratore del sistema EcoQuip	43
Sollevamento del sistema	11	Serie dei modelli	44
Collegamento del flessibile di sabbiatura e del flessibile dell'aria	12	Flessibili di sabbiatura con cavi/flessibili di controllo	45
Configurazione dell'apparecchiatura	13	Flessibili di sabbiatura senza cavi/flessibili di controllo	45
Consigli per la sabbiatura	17	Cavi/Flessibili di controllo della sabbiatura	46
Utilizzo della funzione di lavaggio	19	Ugelli	46
Rabbocco del contenitore con l'abrasivo	20	Altri accessori	46
Spegnimento	21	Ricambi comuni	47
Preparazione dell'apparecchiatura per l'inverno	23	Dimensioni	48
Risoluzione dei problemi	24	Specifiche tecniche	49
Esempi di risoluzione dei problemi	28	Garanzia estesa Graco per EcoQuip™ - Componenti	1
Riparazione	30		
Riparazione del regolatore dell'aria principale	30		
Lavaggio della valvola a membrana	31		

Modelli


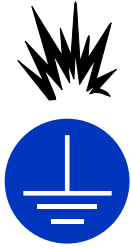
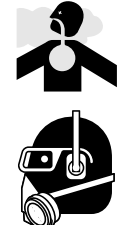
Modello	Descrizione	Approvazioni
EQ300S	Sistema per sabbiatura a vapore EcoQuip 300	CE
EQ600S	Sistema per sabbiatura a vapore EcoQuip 600	CE
EQ30XS	Sistema per sabbiatura a vapore EcoQuip 300 approvato ATEX	CE  II 2G c ia IIA T3 X
EQ60XS	Sistema per sabbiatura a vapore EcoQuip 600 approvato ATEX	CE  II 2G c ia IIA T3 X

Manuali pertinenti

Codice manuale	Prodotto
313840	DataTrak
333397	Pompa
335035	Kit di ingresso dell'aria
334142	EQ100M
334666	EQ200T, EQ400T
334667	EQ300C, EQ600C

Avvertenze

Quelle che seguono sono avvertenze correlate alla configurazione, all'utilizzo, alla messa a terra, alla manutenzione e alla riparazione di quest'apparecchiatura. Il simbolo del punto esclamativo indica un'avvertenza generale, mentre i simboli di pericolo si riferiscono a rischi specifici della procedura. Quando questi simboli appaiono nel corso del presente manuale o sulle etichette di pericolo, fare riferimento a queste avvertenze. I simboli di pericolo specifici del prodotto e le avvertenze non trattate in questa sezione possono comparire nel corso del presente manuale laddove applicabili.

 AVVERTENZA	
	<p>CONDIZIONI SPECIALI PER L'USO IN SICUREZZA</p> <ul style="list-style-type: none"> • Collegare a terra tutte le apparecchiature nell'area di lavoro. Consultare Istruzioni per la messa a terra. • Tutto il materiale di segnali ed etichette deve essere pulito con un panno inumidito (o equivalente).
	<p>RISCHIO DI POLVERE E DETRITI</p> <p>L'utilizzo di questa apparecchiatura può dar luogo ad emissione di polvere o sostanze tossiche potenzialmente pericolose da parte dell'abrasivo utilizzato, dei rivestimenti rimossi e dell'oggetto base sabbiato.</p> <ul style="list-style-type: none"> • Ad uso esclusivo degli utenti esperti delle norme governative di sicurezza e di igiene industriale applicabili. • Utilizzare l'apparecchiatura solo in aree ben ventilate. • Indossare respiratori approvati dagli enti governativi adatti agli ambienti polverosi. • Seguire le direttive e/o i regolamenti locali per lo smaltimento di rifiuti e sostanze tossiche.



AVVERTENZA



PERICOLO DA USO IMPROPRIO DELL'APPARECCHIATURA

Un uso improprio può provocare gravi lesioni o morte.

- Non mettere in funzione l'unità quando si è affaticati o sotto l'effetto di droghe o alcol.
- Non superare la pressione d'esercizio o la temperatura massima del componente di sistema con il valore nominale minimo. Consultare **Dati tecnici** di tutti i manuali delle apparecchiature.
- Non utilizzare questa apparecchiatura senza elementi di fissaggio del flessibile e perni del giunto installati su tutti i raccordi per flessibile di sabbatura e aria.
- Non sabbare oggetti instabili. L'elevata portata del fluido dall'ugello può spostare oggetti pesanti.
- Non superare il limite di carico degli occhielli di sollevamento.
- Non azionare l'apparecchiatura su un supporto instabile né assumere una posizione precaria. Mantenere sempre un buon equilibrio e un buon contatto con il suolo.
- Utilizzare fluidi e solventi compatibili con le parti dell'apparecchiatura a contatto con il fluido. Fare riferimento ai Dati tecnici di tutti i manuali delle apparecchiature. Leggere le avvertenze del produttore del fluido e del solvente. Per informazioni complete sul materiale, richiedere l'MSDS al distributore o al rivenditore.
- Non lasciare l'area di lavoro mentre l'apparecchiatura è in funzione o sotto pressione.
- Spegnerla tutta l'apparecchiatura e seguire la **Procedura di scarico della pressione** quando l'apparecchiatura non è in uso.
- Ispezionare quotidianamente l'apparecchiatura. Riparare o sostituire immediatamente le parti usurate o danneggiate solo con parti originali del produttore.
- Non alterare né modificare questa apparecchiatura. Le modifiche o le alterazioni possono rendere nulle le certificazioni dell'agenzia e creare pericoli per la sicurezza.
- Accertarsi che tutte le apparecchiature siano classificate e approvate per l'ambiente di utilizzo.
- Utilizzare l'apparecchiatura solo per gli scopi previsti. Per informazioni contattare il distributore.
- Disporre i flessibili e i cavi lontano da aree trafficate, spigoli vivi, parti in movimento e superfici calde.
- Non attorcigliare né piegare eccessivamente i flessibili o utilizzare flessibili per tirare l'apparecchiatura.
- Tenere bambini e animali lontani dall'area di lavoro.
- Seguire tutte le normative in vigore in materia di sicurezza.



PERICOLO DI USTIONI

Le superfici dell'apparecchiatura e il fluido caldi possono diventare incandescenti durante il funzionamento. Per evitare ustioni gravi:

- Non toccare l'apparecchiatura o il fluido quando sono caldi.



PERICOLO DI INCENDIO E DI ESPLOSIONE

I fumi infiammabili, come i solventi, nell'area **di lavoro** possono esplodere o prendere fuoco. Per prevenire incendi ed esplosioni, attenersi alle istruzioni seguenti:

- Utilizzare l'apparecchiatura solo in aree ben ventilate.
- Il materiale abrasivo che fuoriesce dall'ugello di sabbatura può generare scintille. Quando vengono usati liquidi infiammabili nei pressi dell'ugello di sabbatura o per il lavaggio o la pulizia, tenere l'ugello di sabbatura ad almeno 6 metri (20 piedi) dai vapori esplosivi.
- Mantenere l'area di lavoro libera da materiali di scarto, inclusi solventi, stracci e benzina.
- Tenere un estintore funzionante nell'area di lavoro.



AVVERTENZA



DISPOSITIVI DI PROTEZIONE INDIVIDUALE

Quando ci si trova nell'area di lavoro, indossare un'adeguata protezione per prevenire lesioni gravi, incluse lesioni agli occhi, perdita dell'udito, inalazione di fumi tossici e ustioni. I dispositivi di protezione includono, in via non esclusiva:

- Occhiali protettivi e protezioni per le orecchie
- Indumenti, scarpe e guanti protettivi
- Respiratore adeguato e approvato dall'ente governativo adatto agli ambienti polverosi



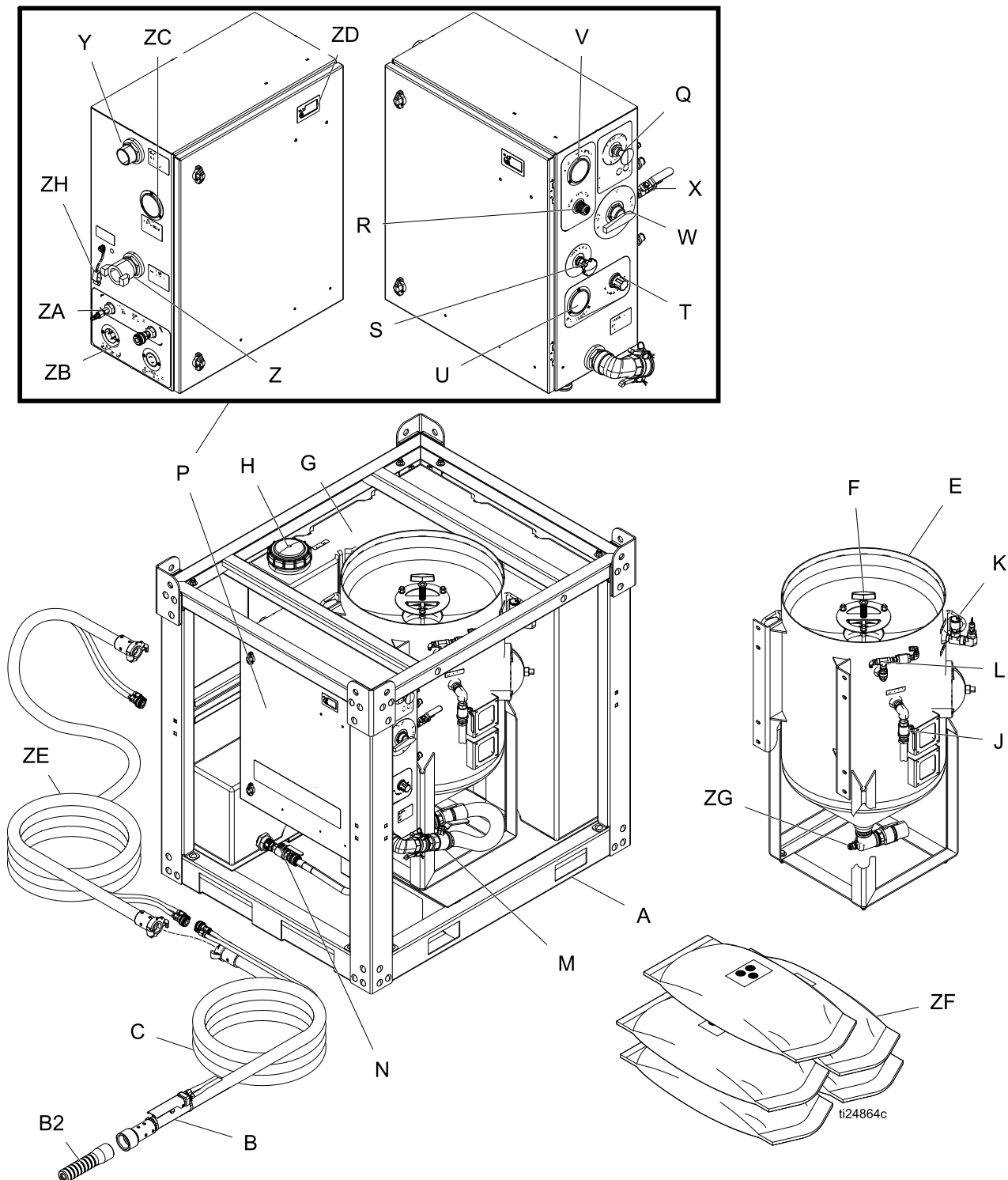
PERICOLO DA CONTRACCOLPO

L'ugello di sabbatura può avere un contraccolpo quando è attivato. Se non si è in una posizione stabile, è possibile cadere e subire gravi lesioni.

Note

Identificazione dei componenti del sistema

EQ300S ed EQ600S



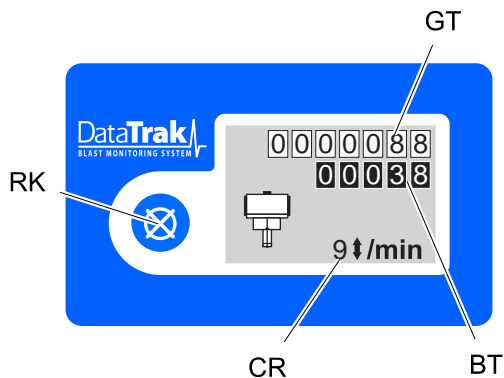
Legenda:

A	Telaio
B	Interruttore di controllo della sabbatura
B2	Ugello di sabbatura
C	Flessibile di sabbatura
E	Contenitore
F	Perno a scatto
G	Serbatoio dell'acqua
H	Coperchio del serbatoio dell'acqua
J	Valvola di scarico del contenitore
K	Valvola di sfiato automatico
L	Valvola di ritegno della sabbatura
M	Valvola a sfera dell'abrasivo
N	Valvola a sfera di ingresso
P	Scatola di controllo
Q	Arresto d'emergenza
R	Regolatore dell'aria di sabbatura
S	Valvola dosatrice dell'abrasivo
T	Regolatore di pressione del contenitore

Legenda:

U	Manometro della pressione del contenitore
V	Manometro della pressione dell'aria di sabbatura
W	Valvola del selettore
X	Valvola a sfera di risciacquo
Y	Collegamento dell'alimentazione dell'aria
Z	Collegamento della sabbatura
ZA	Collegamento del controllo pneumatico
ZB	Collegamento del controllo elettrico (solo sistemi non ATEX)
ZC	Manometro della pressione dell'aria di alimentazione
ZD	DataTrak (consultare Controlli DataTrak, page 9)
ZE	Flessibile di prolunga accessorio
ZF	Materiale abrasivo
ZG	Porta di riempimento
ZH	Filo e morsetto di messa a terra (solo sistemi ATEX)

Controlli DataTrak



ti24945a

Legenda:

RK	Pulsante di azzeramento — Causa di guasti. Tenere premuto per tre secondi per azzerare il totalizzatore parziale.
CR	Cicli/Frequenza
BT	Totalizzatore parziale
GT	Totalizzatore generale

Procedura di scarico della pressione

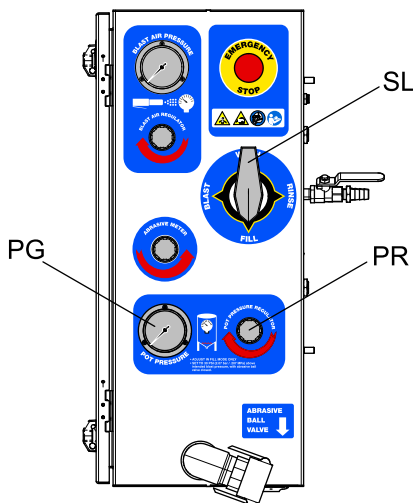


Seguire la procedura di rilascio pressione ogniqualvolta si vede questo simbolo.

--	--	--	--	--	--

L'apparecchiatura rimane pressurizzata finché la pressione non viene scaricata manualmente. Per evitare lesioni gravi causate dal fluido pressurizzato, ad esempio schizzi, seguire la procedura di scarico della pressione quando viene richiesto.

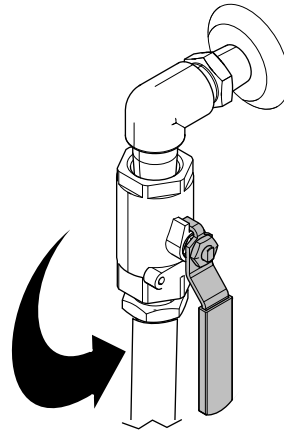
1. Spegnerne il regolatore di pressione (PR) del contenitore.



tii24111b

2. Chiudere la valvola a sfera dell'abrasivo.
3. Spegnerne il compressore. Chiudere la valvola pneumatica di alimentazione del compressore.
4. Innestare l'interruttore di controllo della sabbatura per scaricare la pressione nel sistema.
5. Verificare che il manometro della pressione dell'aria di alimentazione rilevi un valore pari a 0 MPa (0 bar, 0 psi). Quindi, scollegare il flessibile di ingresso dell'aria dal sistema.

6. Ruotare la valvola del selettore (SL) su FILL (Riempimento).
7. Aprire la valvola di scarico.



tii24112a

8. Verificare che il manometro della pressione (PG) del contenitore rilevi un valore pari a zero.

Messa a terra (solo sistemi ATEX)

--	--	--	--	--	--

L'apparecchiatura deve essere collegata a terra per ridurre il rischio di scintille statiche. Le scintille statiche possono provocare l'accensione o l'esplosione di fumi. La messa a terra fornisce un filo di fuga per la corrente elettrica.

Sistemi: usare il filo di terra e il morsetto in dotazione (237686).

Flessibili dell'aria e del fluido: utilizzare solo flessibili conduttivi Graco originali e classificati ATEX, con una lunghezza massima combinata di 45 m (150 piedi), onde garantire la continuità di terra. Controllare la resistenza elettrica dei flessibili. Se la resistenza totale a terra supera i 29 megaohm, sostituire immediatamente il flessibile.

Compressore dell'aria: seguire le raccomandazioni del produttore.

Funzionamento

Nota importante

Per prevenire il congelamento, l'apparecchiatura viene spedita dalla fabbrica con del fluido detergente blu per parabrezza all'interno del sistema. Non è necessario scaricarlo prima dell'utilizzo. Smaltire il fluido in conformità alle normative locali.

Elenco di controllo preavvio

- Controllare l'alimentazione dell'aria compressa in base alle istruzioni del relativo manuale per l'operatore. Accertarsi che l'aria fornita sia pulita e relativamente priva di umidità e olio, per evitare che l'acqua contaminati i componenti dei comandi pneumatici.
- Accertarsi che le valvole di erogazione dell'aria siano chiuse prima di avviare il compressore dell'alimentazione dell'aria.
- Verificare che tutti i necessari perni dei giunti ed elementi di fissaggio dei flessibili siano funzionanti e correttamente installati.
- Verificare che l'apparecchiatura sia posta su una superficie piana. In caso contrario, risulta difficile o impossibile espellere tutta l'aria dal contenitore a pressione.
- Fare in modo che l'apparecchiatura sia adeguatamente sostenuta da una superficie in grado di sopportarne il peso totale. Andrà considerato anche il peso di tutto il personale, del materiale utilizzato per la sabbiatura e dell'eventuale abrasivo stoccato (consultare [Specifiche tecniche, page 49](#)).
- Assicurarsi di mantenere pieno di acqua dolce il serbatoio dell'acqua per evitare l'eventualità di un prosciugamento della pompa durante la sabbiatura.

- Verificare che il contenitore sia pulito e non contenga detriti.
- Aver cura di utilizzare un controllo della sabbiatura del tipo corretto. Con i flessibili che superano la lunghezza di 45 m (150 piedi), è possibile utilizzare un interruttore di controllo pneumatico o elettrico della sabbiatura. Per eseguire la sabbiatura con un flessibile di lunghezza pari o superiore a 45 m (150 piedi), servirsi di un interruttore di controllo elettrico della sabbiatura.
- Fare in modo che il flessibile di sabbiatura che si estende tra l'apparecchiatura e l'area di lavoro sia il più diritto possibile (un flessibile di sabbiatura arrotolato si srotola quando sotto pressione).

AVVISO

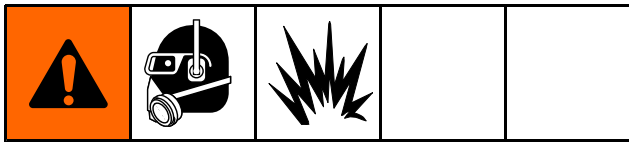
In presenza di pieghe nette, l'abrasivo può creare degli strappi nel flessibile di sabbiatura provocandone la rottura prematura.

- Verificare che la guarnizione in gomma all'interno di ciascun giunto del flessibile sia in buone condizioni operative.

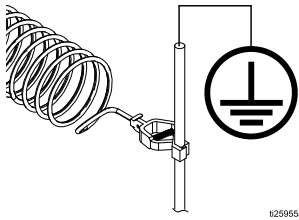
Sollevamento del sistema

- Sollevare il sistema con dispositivi di sollevamento di portata adeguata al peso del sistema (consultare [Specifiche tecniche, page 49](#)).
- Non sollevare il sistema mediante gli anelli di sollevamento posti sul contenitore.
- Sollevare il sistema utilizzando tutti e quattro gli occhielli di sollevamento agli angoli del telaio.

Collegamento del flessibile di sabbatura e del flessibile dell'aria

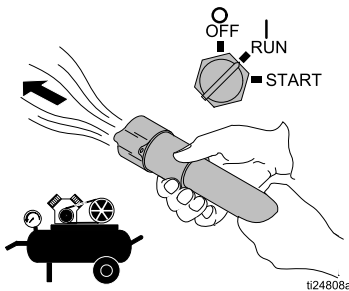


1. **Solo EQ30XS ed EQ60XS:** Collegare il cavo di terra al perno di terra esterno (ZH) sull'armadio, quindi collegare il morsetto a una terra efficace.



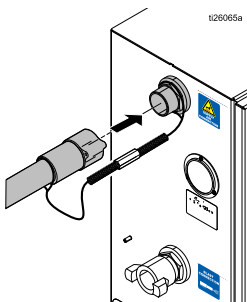
t25955a

2. Spurgare sempre il flessibile di alimentazione dell'aria 15-20 secondi prima di collegarlo al compressore (o alla fonte di aria compressa in loco) e al pannello. Accertarsi di aver rimosso tutti i detriti dal flessibile.



t24808a

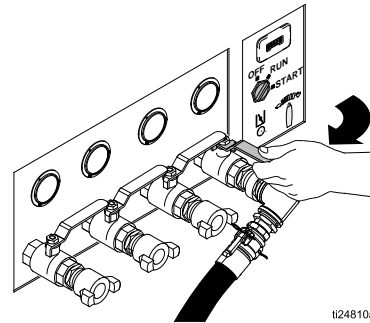
3. Collegare all'ingresso dell'aria un flessibile di alimentazione dell'aria della dimensione adeguata. Consultare [Specifiche tecniche, page 49](#).



t26066a

NOTA: Accertarsi di installare correttamente i perni del giunto e gli elementi di fissaggio del flessibile al giunto rapido e alla linea dell'aria. Il mancato allineamento dei fori sul giunto rapido indica un'anomalia e che i due giunti non sono compatibili. **NON ATTIVARE L'ARIA.** Richiedere assistenza per risolvere la situazione.

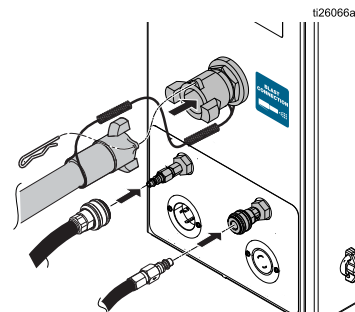
4. Aprire la valvola di alimentazione dell'aria (massimo 0,86 MPa, 8,6 bar, 125 psi). Se necessario, utilizzare un regolatore nella linea dell'aria di alimentazione per soddisfare queste specifiche.



t24810a

NOTA: Verificare che l'alimentazione dell'aria soddisfi i **requisiti di portata dell'aria pertinenti**. Consultare [Specifiche tecniche, page 49](#).

5. Collegare flessibile di sabbatura, elementi di fissaggio del flessibile, flessibili di controllo e perni del giunto.



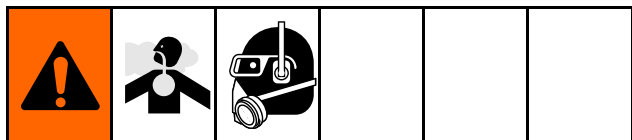
t26066a

NOTA: Se si utilizza un controllo elettrico della sabbatura, verificare tutti i collegamenti elettrici tra pannello a controllo della sabbatura.

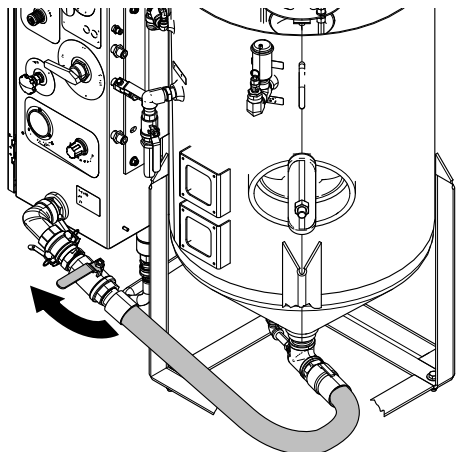
AVVISO

Verificare che non vi siano collegamenti elettrici esposti all'acqua. L'esposizione all'acqua può causare un corto circuito e danneggiare l'apparecchiatura.

Configurazione dell'apparecchiatura

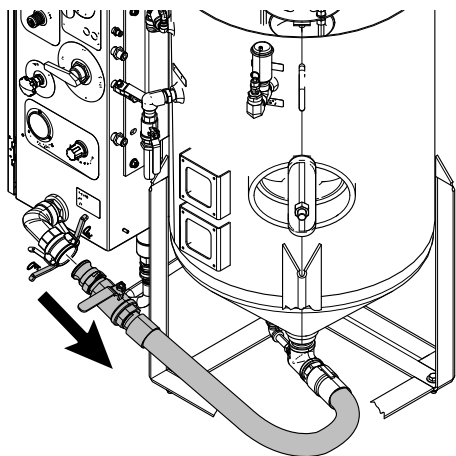


1. Scollegare il flessibile dell'abrasivo sulla camma e la scanalatura con la valvola a sfera dell'abrasivo chiusa.



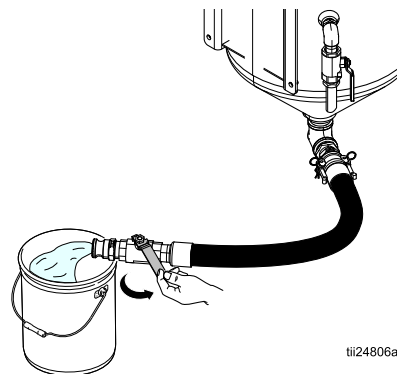
ti26067a

NOTA: Se nel contenitore sono presenti acqua e abrasivo (soprattutto sotto pressione), rilasciando la camma e la scanalatura con la valvola a sfera aperta si scarica inavvertitamente dell'abrasivo.



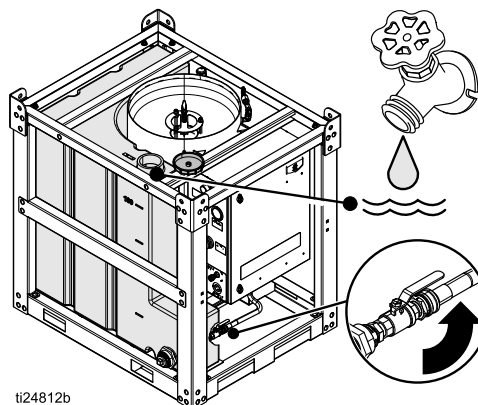
ti26068a

2. Far scorrere l'acqua attraverso il contenitore ed esternamente alla valvola a sfera dell'abrasivo scollegata prima di riempire il contenitore con acqua e abrasivo.



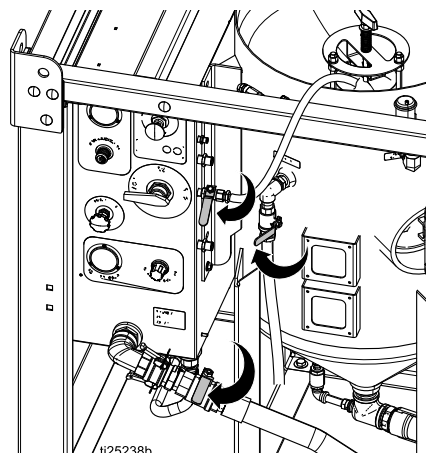
ti24806a

3. Ricollegare il flessibile dell'abrasivo.
4. Scollegare il flessibile di ingresso della pompa e lavare il serbatoio dell'acqua per rimuovere eventuali detriti residui. Ricollegare il flessibile di ingresso della pompa.
5. Riempire il serbatoio dell'acqua solo con acqua dolce, quindi aprire la valvola a sfera di ingresso.



ti24812b

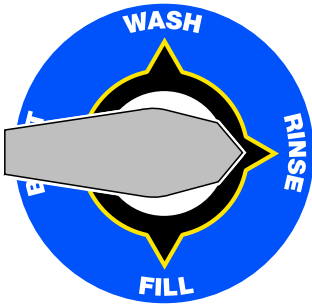
6. Chiudere le valvole a sfera di risciacquo, di scarico e dell'abrasivo.



ti25238b

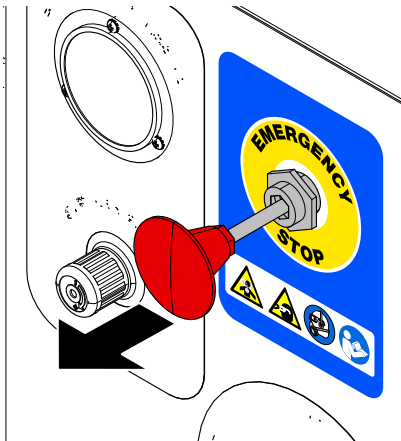
Funzionamento

7. Ruotare la valvola del selettore portandola su RINSE (Risciacquo).



ti24143a

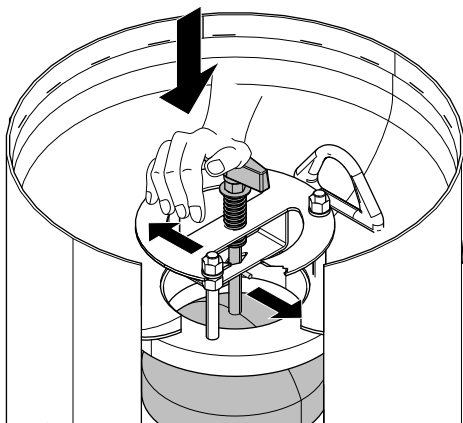
8. Disinserire l'arresto d'emergenza.



ti24813a

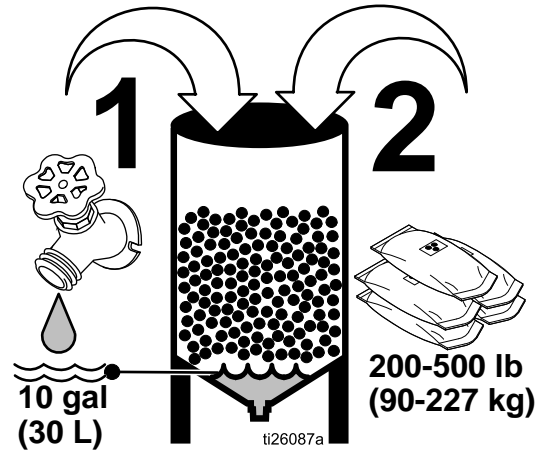
NOTA: La pompa dell'acqua non funziona, a meno che l'arresto d'emergenza sia disinserito.

9. Allineare l'impugnatura del meccanismo a scatto con la fessura del perno, quindi premere saldamente e ruotare l'impugnatura a 90° dopo che il perno si trova al di sotto della fessura della staffa. Un corretto innesto del perno manterrà il meccanismo a scatto verso il basso finché non viene rilasciato.

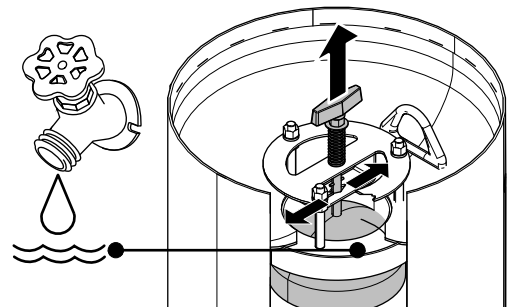


ti24701b

10. Aggiungere 30 litri (10 galloni) di acqua dolce nel contenitore. Indossare un dispositivo di protezione individuale appropriato, incluso un respiratore adeguato e approvato dagli enti governativi adatto agli ambienti polverosi. Aggiungere materiale abrasivo (almeno quattro sacchi e al massimo dieci sacchi da 23 kg (50 lb) di abrasivo a massa elevata o otto sacchi da 23 kg (50 lb) di abrasivo a massa ridotta).



11. Utilizzare un flessibile da giardino oppure di risciacquo per far scorrere l'abrasivo nel contenitore ed eliminarne ogni traccia dal meccanismo a scatto e dalla guarnizione.
12. Quando il livello dell'acqua raggiunge la guarnizione del meccanismo a scatto, ruotare l'impugnatura per rilasciare il perno a scatto.



ti24811b

NOTA: Verificare che la guarnizione del meccanismo a scatto sia priva di detriti.

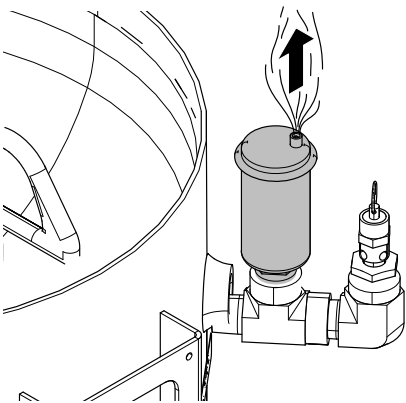
13. Ruotare la valvola del selettore portandola su FILL (Riempimento).



ti24141a

NOTA: La pompa dell'acqua dovrebbe avviare il ciclo. In caso contrario, aprire il regolatore di pressione del contenitore in quantità sufficiente al funzionamento della pompa a 60 cpm.

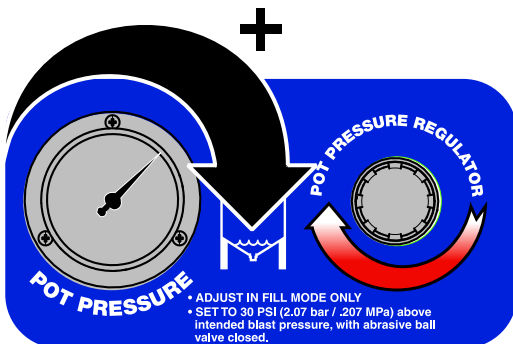
NOTA: La valvola di spurgo/sfiato automatico consente lo scarico di tutta l'aria intrappolata nella parte superiore del contenitore. Al termine dello scarico dell'aria, il manometro della pressione del contenitore inizierà a registrare la pressione.



ti24930a

14. Attendere un aumento di pressione del contenitore.

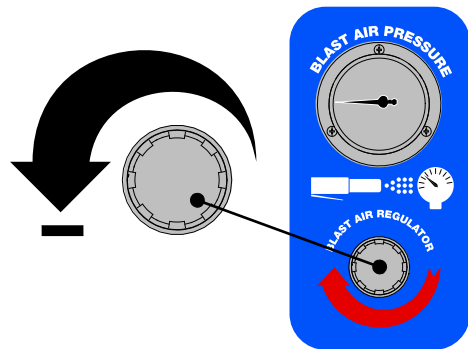
NOTA: La pressurizzazione del contenitore potrebbe richiedere diversi minuti.



ti24824a

NOTA: Il meccanismo a scatto non può essere spinto verso il basso, a meno che non sia stata scaricata tutta la pressione nel contenitore, mediante apertura della valvola di scarico.

15. Impostare la pressione del contenitore a 0,2 MPa (2,0 bar, 30 psi) in più rispetto alla pressione di sabbiatura prevista. Aprire e chiudere la valvola di scarico quando la pompa entra in stallo. Scaricare la pressione del contenitore a 0,27 MPa (2,7 bar, 40 psi) prima di chiudere la valvola di scarico. Ripetere l'operazione finché la pressione del contenitore non si stabilizza.
16. Ruotare la valvola del selettore portandola su WASH (Lavaggio).
17. Impostare la pressione dell'aria di sabbiatura a 0,2 MPa (2,0 bar, 30 psi) in meno rispetto alla pressione del contenitore durante la sabbiatura.

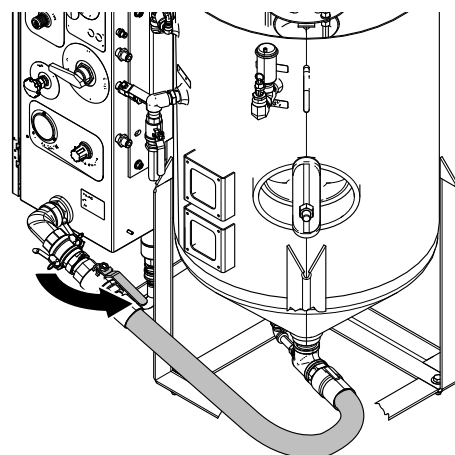


ti24147a

NOTA: Per regolare la pressione di sabbiatura è necessario innestare l'interruttore di controllo della sabbiatura. Per l'impostazione iniziale, tenere chiusa la valvola a sfera dell'abrasivo.

NOTA: Innestare e rilasciare l'interruttore di controllo della sabbiatura ogniqualvolta si regola il regolatore di sabbiatura.

18. Ruotare la valvola del selettore su BLAST (Sabbiatura).
19. Aprire la valvola a sfera dell'abrasivo.

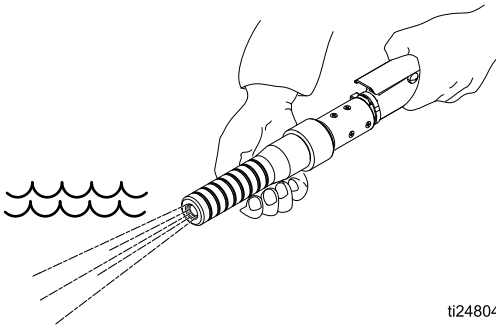


ti26069a

NOTA: Verificare che la pressione del contenitore torni all'impostazione iniziale (non torna all'impostazione iniziale se la valvola dosatrice dell'abrasivo è chiusa).

Funzionamento

20. Innestare l'interruttore di controllo della sabbiatura e iniziare la sabbiatura.

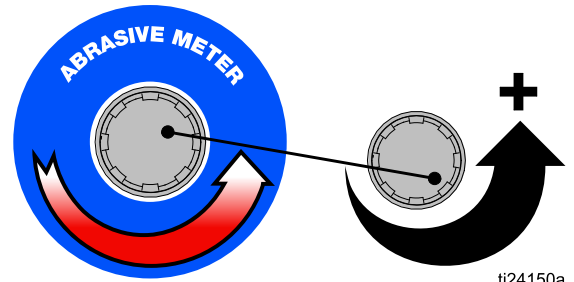


ti24804a

NOTA: Il materiale abrasivo potrebbe impiegare 1-2 minuti per raggiungere l'ugello.

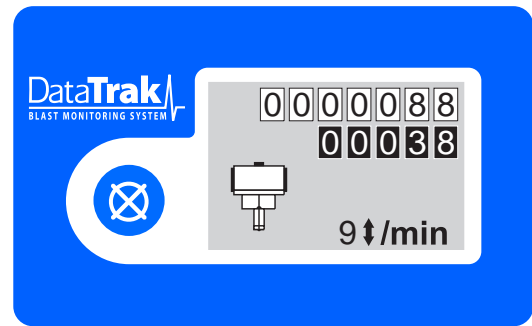
NOTA: La pressione del contenitore e la pressione della sabbiatura devono equilibrarsi durante la sabbiatura. Impostare la pressione del contenitore solo con la valvola a sfera dell'abrasivo chiusa. Non regolare mai la pressione del contenitore durante la sabbiatura.

21. Regolare lentamente la valvola dosatrice dell'abrasivo mentre quest'ultimo viene sabbiato attraverso l'ugello. La regolazione aperta tipica è compresa tra 1/8 e 1/4 di giro.



ti24150a

NOTA: DataTrak può essere utilizzato per assistenza nell'impostazione della velocità del ciclo della pompa. Un consumo ottimale di prodotti abrasivi avviene generalmente con una velocità di ciclo impostata a 7-10 cicli al minuto.



ti24154a

NOTA: Utilizzare un pezzo di materiale di prova simile a quello che si dovrà sabbiare.

NOTA: Iniziare sempre nella maniera più delicata possibile, quindi aumentare la forza di sabbiatura quanto basta per pulire senza provocare danni al substrato. Quando viene impostata correttamente, la pompa deve eseguire 7-10 cicli al minuto. Per gli utenti con un'elevata velocità di produzione potrebbe essere necessario aumentare la frequenza a oltre 10 cicli al minuto.

NOTA: Chiudere la valvola a sfera dell'abrasivo ogniqualvolta si interrompe la sabbiatura per oltre 20-30 minuti. In questo modo si estende la durata della valvola a membrana.

Consigli per la sabbiatura

Se si ha a che fare per la prima volta con gli effetti della sabbiatrice, per meglio comprenderne i risultati, iniziare con un angolo stretto (più vicino a 0° che a 90°) e tenere l'ugello a circa 40 cm (16 poll.) dalla superficie da trattare. Osservare i risultati, quindi ridurre la distanza, aumentare l'ampiezza dell'angolo e impostare il regolatore della sabbiatura.

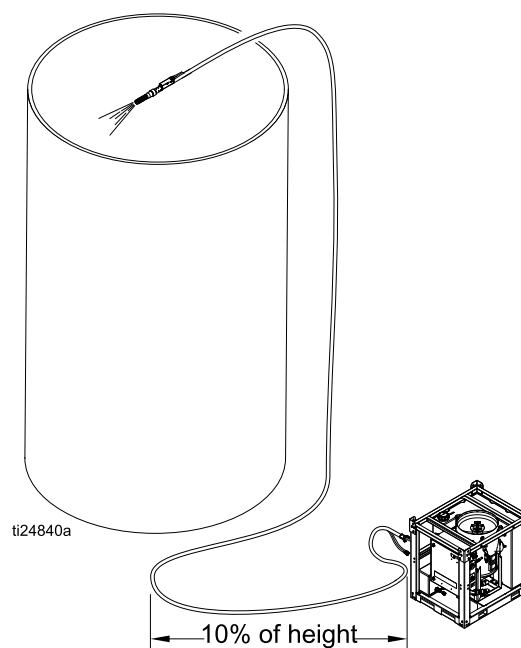
Man mano che si aumenta la pressione di sabbiatura, regolare lentamente la valvola dosatrice dell'abrasivo e attendere che il DataTrak raggiunga i 7-10 cicli della pompa al minuto. Consultare [Controlli DataTrak, page 9](#).

NOTA: Più le particelle abrasive sono piccole e pesanti (grana 80), più i risultati risultano aggressivi.

Sabbiatura di superfici elevate

Quando si esegue la sabbiatura su una superficie posta più in alto rispetto all'apparecchiatura, accertarsi che la porzione di flessibile a terra sia pari al 10-20% dell'altezza da coprire. Il flessibile a terra impedisce il ritorno dell'abrasivo inutilizzato nelle tubazioni interne del pannello.

Ad esempio: se si esegue la sabbiatura a un'altezza di 15 m (50 piedi), avere almeno 3 m (10 piedi) di flessibile a terra, oltre la lunghezza necessaria a coprire l'altezza a cui si trova la superficie da sottoporre a sabbiatura.



Impostazioni della valvola dosatrice dell'abrasivo

Non esiste una formula fissa per stabilire quale opzione funzioni meglio per ciascuna applicazione. Le informazioni seguenti sono valide nella maggior parte dei casi. Da questa impostazione iniziale, è possibile eseguire delle regolazioni, aumentando o diminuendo i valori, per incrementare il tasso di rimozione senza danneggiare la superficie.

Le impostazioni normali sono le seguenti: impostazione iniziale del contenitore 0,75 MPa (7,5 bar, 110 psi), valvola dosatrice aperta di meno di 1/2 giro, pressione di sabbiatura di 0,55 MPa (5,5 bar, 80 psi). Per applicazioni che richiedono prestazioni più elevate, usare dell'abrasivo ad alte prestazioni (massa più elevata con grana 80), come Garnet, e le pressioni massime gestibili dal sistema. La pressione iniziale del contenitore deve essere sempre 0,2 MPa (2,0 bar, 30 psi) al di sopra della pressione di sabbiatura prevista.

Eseguire le regolazioni gradualmente per soddisfare i requisiti propri di ogni applicazione. Regolare (consultare [Controlli DataTrak, page 9](#)) raggiungendo 7-10 cicli al minuto per ottenere la massima efficienza (massima rapidità di taglio con il minimo consumo di abrasivo). Le pressioni di sabbiatura possono andare da 0,2 MPa (2,0 bar, 30 psi) fino a un massimo di 0,82 MPa (8,2 bar, 120 psi).

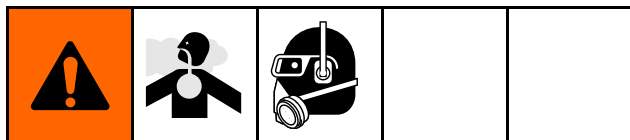
Diversamente dalla sabbiatura tradizionale, pressioni maggiori non determinano necessariamente una pulizia migliore. La distanza dell'ugello e l'angolo rispetto alla superficie influiscono sulle prestazioni tanto quanto la pressione di sabbiatura. Anche la scelta dell'abrasivo ha una grande importanza. Un abrasivo ad alte prestazioni consente di ottenere risultati migliori e un risparmio di tempo tale da compensare la differenza di prezzo.

NOTA: Per eseguire la sabbiatura con un flessibile di lunghezza pari o superiore a 45 m (150 piedi), servirsi di un controllo elettrico della sabbiatura.

	Dimensione della grana	Pressione di sabbiatura	Valvola dosatrice dell'abrasivo	Angolo di sabbiatura	Note
Generico	40/70, vetro frantumato	0,41 - 0,55 MPa (4,1 - 5,5 bar, 60 - 80 psi)	10 cicli al minuto	35° - 65°	Nessuna
Legno	80 (con un abrasivo a massa ridotta come vetro o gusci di noce frantumati)	0,27 - 0,34 MPa (2,7 - 3,4 bar, 40 - 50 psi)	8 cicli al minuto	15° - 30°	Non lavare, poiché la grana di legno potrebbe gonfiarsi. Quando il legno si asciuga, rimuovere con una spazzola l'abrasivo in eccesso.
Acciaio	60-80 (con un abrasivo a massa elevata come Garnet)	0,68 - 0,82 MPa (6,8 - 8,2 bar, 100 - 120 psi)	10 - 12 cicli al minuto	45° - 65°	Nessuna
Fibra di vetro	40-70, massa ridotta	0,31 - 0,44 MPa (3,1 - 4,4 bar, 45 - 65 psi)	8 cicli al minuto	35° - 45°	Nessuna

NOTA: La regolazione della pressione di sabbiatura richiede a sua volta la regolazione della valvola dosatrice dell'abrasivo.

Utilizzo della funzione di lavaggio



La funzione di lavaggio consente il risciacquo di aree già sabbiate con abrasivo tramite acqua alimentata ad aria (senza abrasivo). Inoltre, si tratta di una funzione pratica per eliminare l'abrasivo dal flessibile di sabbatura.

AVVISO

Tuttavia, potrebbero esservi dei residui di abrasivo nel flessibile di sabbatura. Non utilizzare mai la funzione di lavaggio su qualsiasi superficie diversa da quella in cui si effettua o si intende effettuare la sabbatura, in quanto potrebbe influire sulla superficie o smussarla.

AVVISO

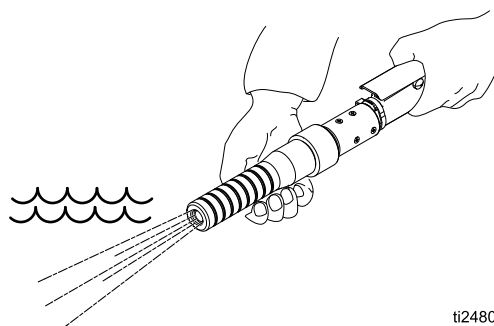
Non utilizzare la funzione di lavaggio su legno sottoposto a sabbatura, poiché potrebbe danneggiarlo e causare il sollevamento della grana. Attendere che il legno si asciughi, quindi utilizzare una scopa, una spazzola o un aspirapolvere per rimuovere eventuali residui di abrasivo.

2. Ruotare la valvola del selettore portandola su WASH (Lavaggio).



ti24142a

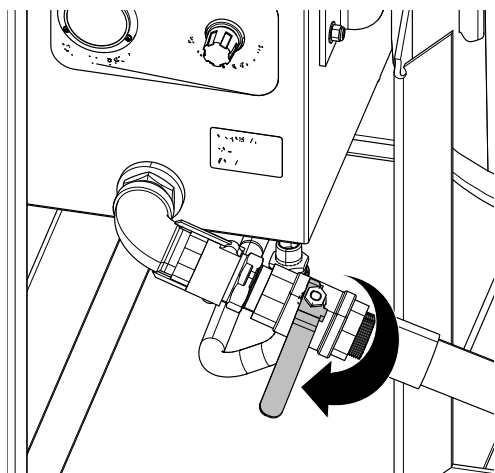
3. Sabbare per 1-2 minuti, finché l'abrasivo non fuoriesce completamente dal flessibile.



ti24804a

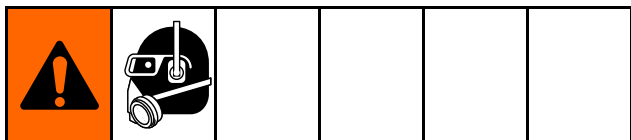
4. L'apparecchiatura è pronta per il lavaggio di eventuali superfici precedentemente sabbiate.

1. Chiudere la valvola a sfera dell'abrasivo.

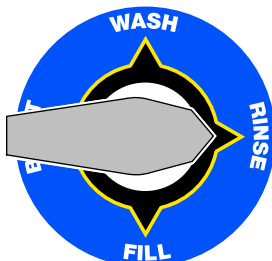


ti25250a

Rabbocco del contenitore con l'abrasivo

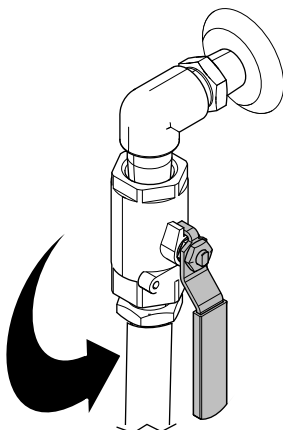


1. Chiudere la valvola a sfera dell'abrasivo.
2. Ruotare la valvola del selettore portandola su RINSE (Risciacquo).



tii24143a

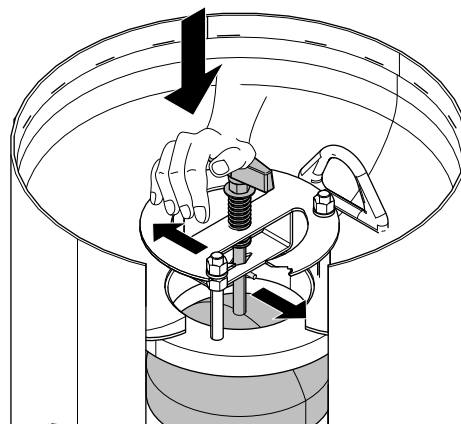
3. Aprire la valvola di scarico per scaricare lentamente la pressione dell'acqua nel contenitore.



tii24112a

NOTA: Tenersi pronti a raccogliere l'acqua che sarà scaricata dal contenitore. Tutti gli smaltimenti devono essere conformi alle normative locali, regionali e nazionali.

4. Dopo aver scaricato tutta la pressione nel contenitore, innestare il perno a scatto comprimendo la molla e ruotando l'impugnatura di 90° per mantenere il meccanismo a scatto in posizione aperta.

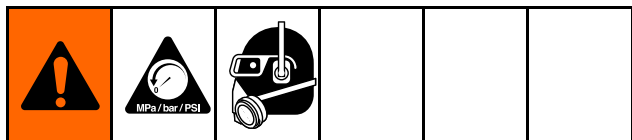


tii24701b

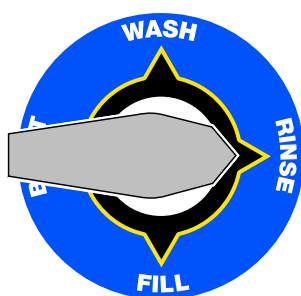
5. Aggiungere l'abrasivo (almeno quattro sacchi e al massimo dieci sacchi da 23 kg (50 lb) di abrasivo a massa elevata o otto sacchi da 23 kg (50 lb) di abrasivo a massa ridotta) e continuare con le procedure indicate in [Configurazione dell'apparecchiatura, page 13](#).

NOTA: Per favorire l'aggiunta di ulteriore abrasivo potrebbe essere necessario scaricare una maggiore quantità di acqua dal contenitore.

Spegnimento



1. Al termine della sabbatura, effettuare un lavaggio finché tutti gli abrasivi non fuoriescono dal flessibile di sabbatura. Consultare [Utilizzo della funzione di lavaggio, page 19](#).
2. Ruotare la valvola del selettore su RINSE (Risciacquo) e, con la valvola a sfera dell'abrasivo chiusa, continuare a sabbare finché l'acqua non fuoriesce dal flessibile. Questa operazione serve ad asciugare l'interno del flessibile per poterlo conservare.

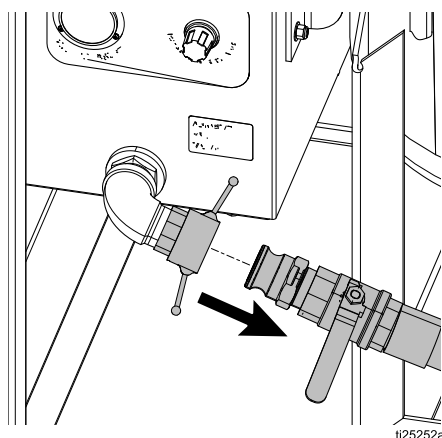


ti24143a

3. Aprire la valvola a sfera dell'abrasivo, quindi aprire la valvola di scarico finché il manometro della pressione del contenitore non riporta 0 MPa. Chiudere la valvola di scarico e la valvola a sfera dell'abrasivo.

NOTA: L'arresto a breve termine è completo. Se si lascia l'unità spenta per oltre 24 ore, passare alla fase successiva.

4. Scollegare il blocco a camma della valvola a sfera dell'abrasivo rimuovendo i perni del giunto e tirando gli anelli esternamente e verso l'alto per estrarre le due camme dalla scanalatura.



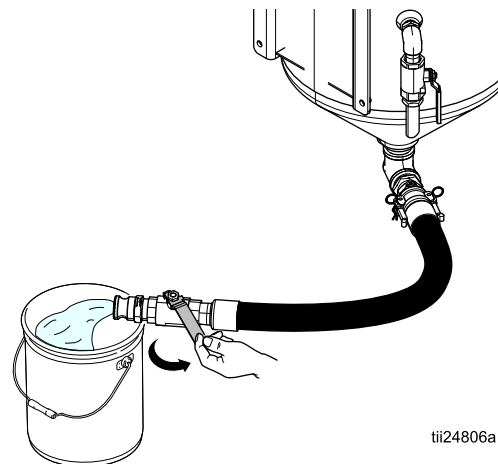
ti25252a

5. Collocare un secchio sotto il giunto del blocco a camma, quindi ruotare la valvola del selettore su WASH (Lavaggio). In questo modo si eliminano i detriti dalla guarnizione e dal giunto del blocco a camma.

NOTA: Verificare che la guarnizione sia pulita e in posizione dopo la procedura.

NOTA: Assicurarsi di raccogliere l'abrasivo non utilizzato che fuoriuscirà dalla tubazione del pannello.

6. Ruotare la valvola del selettore portandola su FILL (Riempimento). In questo modo si spinge l'abrasivo all'esterno tramite l'apposito flessibile.
7. Collocare un secchio sotto il flessibile dell'abrasivo. Aprire e chiudere lentamente la valvola a sfera dell'abrasivo per permettere al materiale abrasivo di fuoriuscire dal contenitore. Ripetere più volte. Quando dal flessibile non fuoriesce più alcun materiale abrasivo, chiudere la valvola a sfera dell'abrasivo.

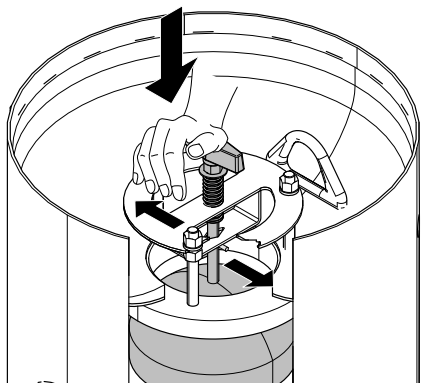


tii24806a

NOTA: Potrebbe essere necessario un secchio di 19 litri (5 galloni) per ciascun sacco di abrasivo ancora nel contenitore. Coprire i secchi durante la conservazione in modo che i detriti non contaminino l'abrasivo.

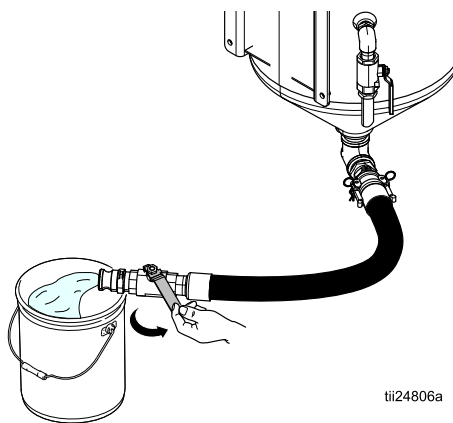
Funzionamento

- Innestare il perno a scatto per mantenere il meccanismo a scatto aperto e consentire l'ingresso dell'aria.



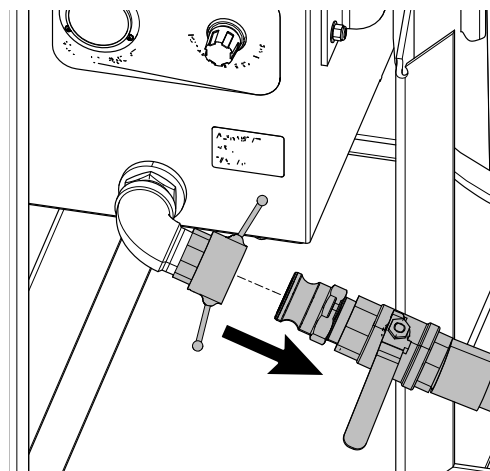
tii24701b

- Aprire la valvola a sfera dell'abrasivo ed eliminare dal contenitore eventuali residui di materiale abrasivo.



tii24806a

- Chiudere il meccanismo a scatto e collegare il flessibile dell'abrasivo.



tii25252a

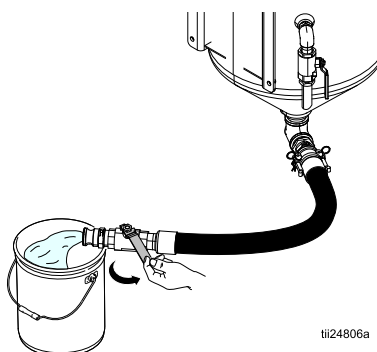
NOTA: Il sistema deve essere protetto dal freddo se viene esposto a temperature al di sotto dello zero. Consultare [Preparazione dell'apparecchiatura per l'inverno](#), page 23.

- Scaricare la pressione per completare l'arresto del sistema completo (vedere [Procedura di scarico della pressione](#), page 10).

Preparazione dell'apparecchiatura per l'inverno

Le sabbiatrici abrasive a vapore devono essere protette dal freddo ogniqualvolta vi sia il rischio di temperature sotto lo zero durante la conservazione. È fondamentale prevedere l'eventualità di un congelamento e proteggere sempre l'unità durante la stagione invernale, anche se viene conservata solo durante la notte.

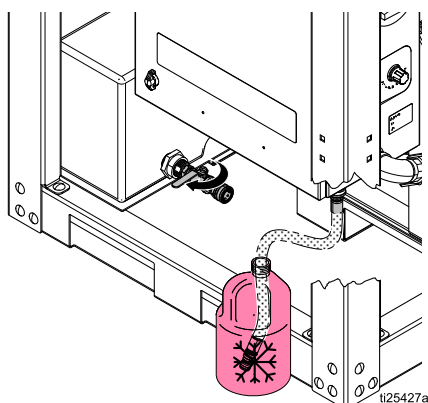
1. Verificare che l'acqua sia stata scaricata completamente dal contenitore. Ricollegare il flessibile dell'abrasivo dopo aver svuotato il contenitore.



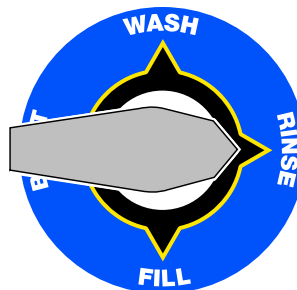
2. Accertarsi che il meccanismo a scatto sia in posizione chiusa. In questo modo si evita l'ingresso dei detriti nel contenitore durante la conservazione.
3. Svuotare il serbatoio dell'acqua scollegando il flessibile di ingresso della pompa e aprendo la valvola a sfera di ingresso.

NOTA: Tutti gli smaltimenti devono essere conformi alle normative locali, regionali e nazionali. Inoltre, se l'acqua contiene un antiruggine, potrebbe essere necessario conservare l'acqua in ragione delle spese dell'inibitore.

4. Svuotare il flessibile di ingresso della pompa, quindi inserire l'estremità in un contenitore di detergente per parabrezza. Scegliere un detergente per parabrezza in grado di proteggere l'apparecchiatura dalle temperature minime dell'area.



5. Ruotare la valvola del selettore su RINSE (Risciacquo) e aprire la valvola a sfera di risciacquo. Tenendo il flessibile di risciacquo sul contenitore, azionare la pompa e lasciarla in funzione finché il detergente per parabrezza non fuoriesce dal flessibile di risciacquo.



ti24143a

6. Spostare la valvola del selettore nelle altre tre posizioni (WASH/Lavaggio, BLAST/Sabbiatura e FILL/Riempimento). Confermare che il tubo dell'acqua interno si riempia di detergente per parabrezza prima di ruotare la valvola del selettore nella posizione successiva.

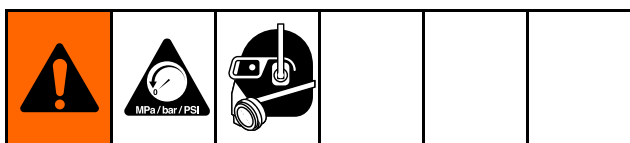
NOTA: Tutti i tubi da 9,5 mm (3/8 poll.) devono essere riempiti di detergente per parabrezza per una protezione completa.

7. Innescare l'arresto d'emergenza.
8. Ricollegare il flessibile di ingresso della pompa alla valvola a sfera di ingresso.
9. Verificare che la valvola a sfera di risciacquo e di drenaggio restino aperte.

AVVISO

La formazione di ghiaccio dietro le tenute provoca l'usura di queste ultime. Durante la conservazione, porre tutte le valvole a sfera in posizione aperta.

Risoluzione dei problemi



Problema	Causa	Soluzione
La pressurizzazione del contenitore non avviene correttamente.	L'alimentazione dell'aria non è adeguata.	Verificare che il manometro della pressione dell'ingresso dell'aria rilevi un valore pari a 0,68 - 0,86 MPa (6,8 - 8,6 bar, 100 - 125 psi). Se il manometro non rileva 0,68 - 0,86 MPa (6,8 - 8,6 bar, 100 - 125 psi), verificare che il compressore dell'aria sia stato configurato correttamente.
	È innescato l'arresto d'emergenza.	Disinserire l'arresto d'emergenza.
	Alimentazione dell'acqua sulla pompa non adeguata.	Controllare che il serbatoio dell'acqua sia pieno e che la valvola a sfera di ingresso sia aperta.
	Il regolatore della pressione del contenitore è impostato su un valore troppo basso.	Aumentare l'impostazione sul regolatore della pressione del contenitore.
	La tenuta del meccanismo a scatto non è adeguata.	Eliminare completamente l'abrasivo dal meccanismo a scatto e dalla guarnizione. Verificare che la molla del meccanismo a scatto si sollevi e che la tenuta della guarnizione sia ottimale. Se la pulizia non risolve il problema, sostituire la guarnizione del meccanismo a scatto.
	La tenuta della valvola di sfiato automatico non è sufficiente.	Consultare Pulizia della valvola di sfiato automatico, page 33 .
	La valvola di scarico della pressione del contenitore sta scaricando acqua.	Ridurre la pressione del contenitore ad almeno 1,03 MPa (10,3 bar, 145 psi). Se la valvola perde o scarica a 1,03 MPa (10,3 bar, 145 psi), sostituirla.
	Il contenitore o la pompa perdono pressione.	Verificare che la valvola a sfera e la valvola di scarico dell'abrasivo siano chiuse. Se il manometro della pressione del contenitore scivola ancora verso il basso, Consultare Ricerca di eventuali perdite, page 28 .
La pressione della sabbatura non raggiunge il valore di riferimento desiderato.	Il regolatore della pressione del contenitore è guasto.	Sostituire il gruppo del regolatore della pressione del contenitore.
	L'alimentazione dell'aria non è adeguata.	Verificare che il manometro della pressione dell'aria in ingresso rilevi un valore pari a 0,68-0,86 MPa (6,8-8,6 bar, 100-125 psi). Se il manometro non rileva 0,68 - 0,86 MPa (6,8 - 8,6 bar, 100 - 125 psi), verificare che il compressore dell'aria sia stato configurato correttamente.
	Il regolatore dell'aria della sabbatura è guasto.	Sostituire il regolatore dell'aria della sabbatura.
	Il regolatore dell'aria principale è guasto.	Consultare Riparazione del regolatore dell'aria principale, page 30 .

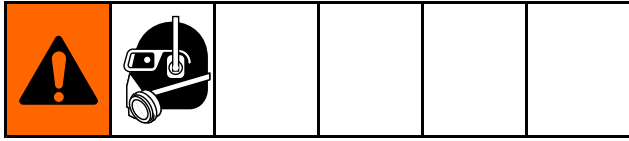
Problema	Causa	Soluzione
Durante la modalità di sabbiatura non fuoriesce abrasivo dall'ugello.	Il contenitore non dispone di una quantità sufficiente di abrasivo.	Consultare Rabbocco del contenitore con l'abrasivo, page 20 .
	Il sistema non è impostato correttamente.	Consultare Configurazione dell'apparecchiatura, page 13 . Accertarsi che la pressione del contenitore sia impostata correttamente. La pressione del contenitore deve essere impostata a 0,2 MPa (2 bar, 30 psi) al di sopra della pressione della sabbiatura. Verificare che la valvola del selettore sia impostata su BLAST (Sabbiatura). La valvola a sfera dell'abrasivo deve essere aperta. La valvola dosatrice dell'abrasivo deve essere aperta di almeno 1/8 di giro.
	Non sono presenti ostruzioni nel circuito del materiale.	Consultare Lavaggio della valvola a membrana, page 31 .
	La valvola a membrana non sta funzionando.	Consultare Riparazione della valvola a membrana, page 32 .
	Ostruzione all'interno del contenitore o del flessibile dell'abrasivo fra il contenitore e il pannello.	Verificare che la valvola a sfera sia chiusa, quindi scollegare il giunto del blocco a camma. Aprire leggermente la valvola a sfera dell'abrasivo e verificare che l'abrasivo scorra dall'apposito flessibile. In caso contrario, attenersi alla procedura di spegnimento (consultare Spegnimento, page 21). Lavare completamente il contenitore e il flessibile del materiale dopo aver scaricato materiale e acqua.
Nessun flusso d'aria della sabbiatura quando viene innestato il controllo della sabbiatura. La pompa dell'acqua va in ciclo durante l'innesto del controllo della sabbiatura.	Il regolatore della sabbiatura non è regolato alla pressione corretta.	Impostare il regolatore della sabbiatura alla pressione desiderata mentre si innesta il controllo della sabbiatura.
	Il tubo sul regolatore dell'aria principale non è collegato correttamente.	Assicurarsi che il tubo dal regolatore della sabbiatura al regolatore dell'aria principale sia integro. Consultare Schema dei flessibili, page 42 .
	Il regolatore dell'aria della sabbiatura è guasto.	Sostituire il regolatore dell'aria della sabbiatura.
	Il regolatore dell'aria principale è guasto.	Consultare Riparazione del regolatore dell'aria principale, page 30 .
Nessun flusso d'aria della sabbiatura quando viene innestato il controllo della sabbiatura. La pompa dell'acqua non esegue cicli durante l'innesto del controllo della sabbiatura.	L'alimentazione dell'aria non è adeguata.	Verificare che il manometro della pressione dell'ingresso dell'aria rilevi un valore pari a 0,68 - 0,86 MPa (6,8 - 8,6 bar, 100 - 125 psi). Se il manometro non rileva 0,68 - 0,86 MPa (6,8 - 8,6 bar, 100 - 125 psi), verificare che il compressore dell'aria sia stato configurato correttamente.
	È innescato l'arresto d'emergenza.	Disinserire l'arresto d'emergenza.
	Il circuito del controllo elettrico della sabbiatura è guasto.	Ispezionare il cavo flessibile per individuare eventuali danni o cortocircuiti. Controllare la batteria e i collegamenti del pannello di controllo. Verificare che la sorgente di alimentazione CC sia 12 V. Controllare il fusibile 3A interno al pannello di controllo e sostituirlo, se necessario. Controllare il flusso di corrente all'interno del circuito. Se la corrente è presente, sostituire il relè.

Problema	Causa	Soluzione
	Il circuito del controllo pneumatico della sabbiatura è guasto.	Consultare Circuito di controllo pneumatico della sabbiatura, page 29 .
Il controllo della sabbiatura non è innestato ma la sabbiatura avviene normalmente.	Il regolatore dell'aria principale resta aperto.	Consultare Riparazione del regolatore dell'aria principale, page 30 .
	Il tubo di controllo della sabbiatura non è collegato correttamente.	Verificare che il tubo dell'aria sia instradato e collegato correttamente. Consultare Schema dei flessibili, page 42 .
	Il circuito del controllo elettrico della sabbiatura è guasto.	Ispezionare il cavo flessibile per individuare eventuali danni o cortocircuiti. Controllare la batteria e i collegamenti del pannello di controllo. Verificare che la sorgente di alimentazione CC sia 12 V. Verificare che il fusibile 3A interno al pannello di controllo e sostituirlo, se necessario. Controllare il flusso di corrente all'interno del circuito, se la corrente è presente, sostituire il relè.
	Il circuito del controllo pneumatico della sabbiatura è guasto.	Consultare Circuito di controllo pneumatico della sabbiatura, page 29 .
La distribuzione della spruzzatura della sabbiatura è irregolare.	È stato utilizzato l'abrasivo errato.	Utilizzare l'abrasivo corretto. Consultare Impostazioni della valvola dosatrice dell'abrasivo, page 18 .
	Il contenitore non dispone di una quantità sufficiente di abrasivo.	Rabboccare il contenitore con abrasivo. Consultare Rabbocco del contenitore con l'abrasivo, page 20 .
	L'impostazione della pressione del contenitore è errata.	Eseguire la procedura di scarico della pressione (consultare Procedura di scarico della pressione, page 10) e reimpostare la pressione del contenitore (consultare Configurazione dell'apparecchiatura, page 13).
	La valvola di sfiato automatico non scarica l'aria quando il contenitore è pieno.	Verificare che la valvola di sfiato automatico sia in funzione. Eseguire la procedura di pulizia dello sfiato automatico (consultare Pulizia della valvola di sfiato automatico, page 33).
	La valvola a membrana è guasta.	Eseguire la procedura di lavaggio della membrana (consultare Lavaggio della valvola a membrana, page 31). Se il lavaggio non risolve il problema, consultare Riparazione della valvola a membrana, page 32 .
	Ostruzione all'interno del contenitore o del flessibile dell'abrasivo fra il contenitore e il pannello.	Verificare che la valvola a sfera sia chiusa, quindi scollegare il giunto del blocco a camma. Aprire leggermente la valvola a sfera dell'abrasivo e verificare che l'abrasivo scorra dall'apposito flessibile. In caso contrario, attenersi alla procedura di spegnimento (consultare Spegnimento, page 21). Lavare completamente il contenitore e il flessibile del materiale dopo aver scaricato materiale e acqua.

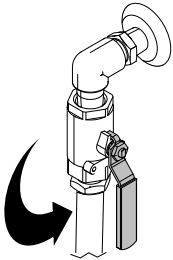
Problema	Causa	Soluzione
Un forte riavvolgimento del flessibile si verifica frequentemente quando si innesta l'interruttore di controllo della sabbiatura.	L'unità non poggia su un livello piano.	Posizionare l'unità su un livello piano. Se non è possibile, lo sfiato automatico deve trovarsi sul lato più alto dell'unità.
	La pressione del contenitore iniziale non è impostata correttamente.	Verificare che la valvola di sfiato automatica funzioni e impostare la pressione iniziale del contenitore 0,20 MPa (2,0 bar, 30 psi) al di sopra di quella di sabbiatura.
	Lo sfiato automatico è guasto.	Eseguire la procedura di pulizia dello sfiato automatico (consultare Pulizia della valvola di sfiato automatico, page 33).
	È necessario lavare la membrana.	Eseguire la procedura di lavaggio della membrana (consultare Lavaggio della valvola a membrana, page 31). Se il lavaggio non risolve il problema, consultare Riparazione della valvola a membrana, page 32 .

Esempi di risoluzione dei problemi

Ricerca di eventuali perdite



1. Aprire la valvola di scarico. Controllare il manometro della pressione del contenitore, quindi chiudere la valvola di scarico.



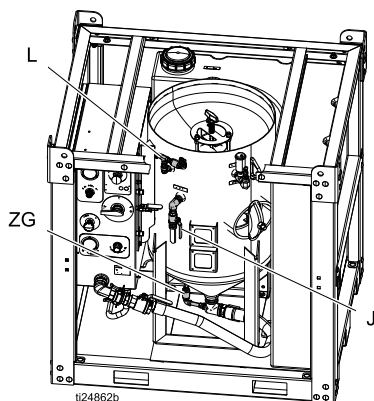
ti24112a

Guardare il manometro della pressione per verificare che la pressione sia stata interamente scaricata dal contenitore.



ti24825a

2. Scollegare i tubi in corrispondenza della valvola di ritegno (L) della sabbatura e della valvola di ritegno della porta di riempimento (ZG).



ti24862b

3. Accertarsi che il meccanismo a scatto sia bloccato dalla relativa guarnizione. Ruotare la valvola del selettore su WASH (Lavaggio), quindi aprire la valvola a sfera dell'abrasivo per pressurizzare il contenitore. Impostare la pressione del contenitore a 0,99 MPa (9,9 bar, 145 psi).



ti24142a

4. Controllare la pompa dell'acqua per verificare che non vi siano perdite dalla porta di riempimento del TSL.

NOTA: Una volta che il contenitore è pressurizzato, la pompa dovrebbe entrare in stallo. Se la pompa non entra in stallo, sostituire le guarnizioni di tenuta. Per informazioni sulla riparazione, consultare il manuale della pompa.

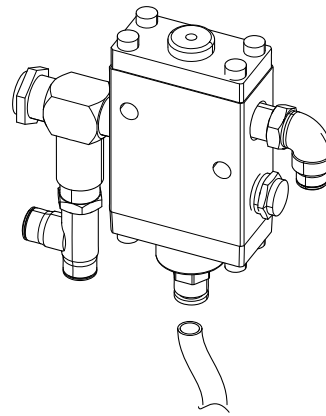
5. Verificare se dalle valvole di ritegno fuoriesce dell'acqua. In caso di perdite, riparare o sostituire la valvola di ritegno interessata. Se le valvole sono danneggiate, il contenitore non può rimanere pressurizzato. Controllare anche la valvola di scarico della pressione del contenitore. Se la valvola perde con pressioni del contenitore pari o inferiori a 1,03 MPa (10,3 bar, 145 psi), è necessario sostituirla.
6. Chiudere la valvola a sfera dell'abrasivo, quindi chiudere la valvola a sfera di ingresso dell'aria. Innestare l'interruttore di controllo della sabbatura per scaricare la pressione nel circuito di sabbatura. Verificare che il manometro della pressione dell'aria di alimentazione rilevi un valore pari a 0 MPa (0 bar, 0 psi).
7. Scollegare il giunto rapido e verificare che la valvola a sfera non perda. Se la valvola a sfera dell'abrasivo perde, sostituirla.

Circuito di controllo pneumatico della sabbiatura

1. Sul relè pneumatico, scollegare il tubo a pressare e controllare il circuito di innesco (dall'impugnatura di controllo della sabbiatura).
2. Con l'interruttore di controllo della sabbiatura attivato, confermare che l'aria scorra dal tubo scollegato.

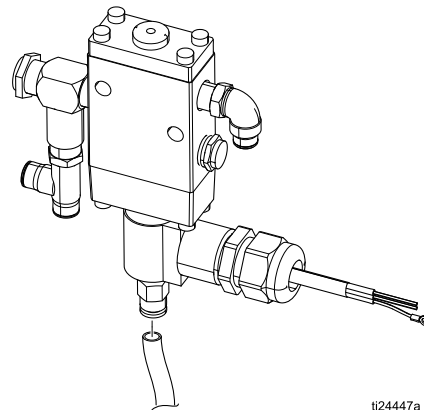
NOTA: Il flusso dell'aria deve essere alla pressione dell'aria di alimentazione ma il volume dell'aria viene ridotto a causa delle dimensioni dei raccordi e dei tubi. Se non si ottiene la pressione dell'aria di alimentazione, controllare che l'interruttore di controllo della sabbiatura funzioni correttamente e che i flessibili di controllo della sabbiatura non siano piegati o bloccati internamente.

3. Controllare il filtro in linea sul collegamento del nipplo di interscambio industriale sul lato del pannello (nel punto in cui si collega il flessibile di controllo della sabbiatura).
4. Se i passaggi precedenti non risolvono il problema, sostituire il relè pneumatico.



ti26052a

Controllo pneumatico della sabbiatura — Approvato ATEX

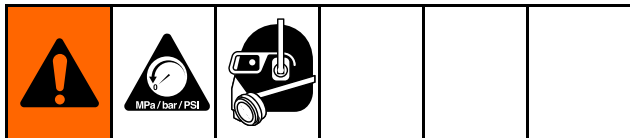


ti24447a

Controllo elettrico/pneumatico della sabbiatura

Riparazione

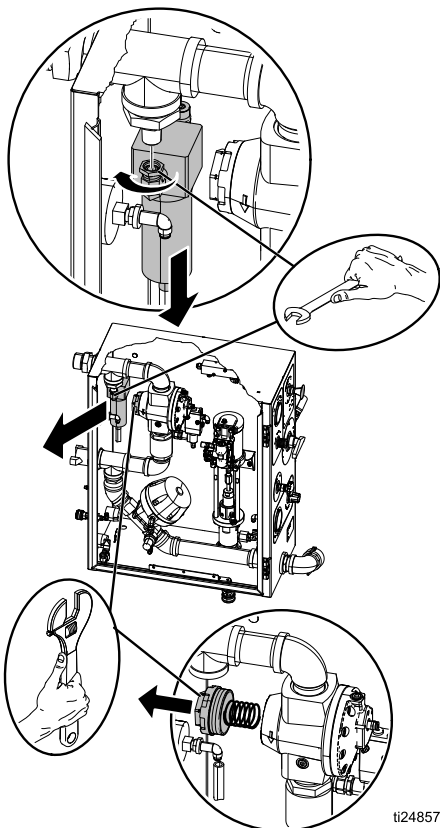
Riparazione del regolatore dell'aria principale



Consultare [Elenco dei ricambi dell'armadio, page 39](#) per i kit di riparazione.

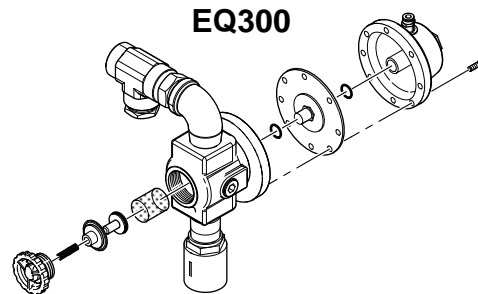
1. Eseguire [Procedura di scarico della pressione, page 10](#).
2. Verificare che la pressione dell'aria sia scaricata completamente nell'unità. Se necessario, rimuovere il filtro dell'aria per accedere al regolatore dell'aria.
3. Rimuovere il coperchio del pistone.

NOTA: Questo coperchio contiene una molla.

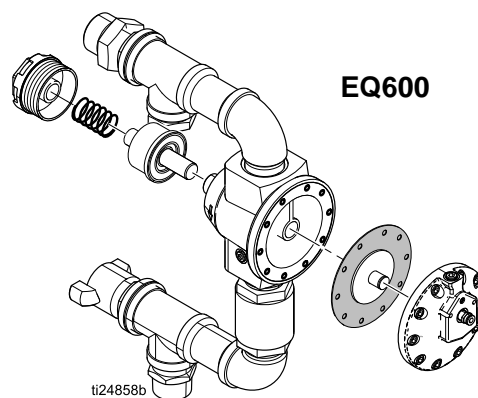


ti24857a

4. Rimuovere il coperchio della membrana per accedere a quest'ultima e all'estremità dell'albero del pistone.



ti26088a



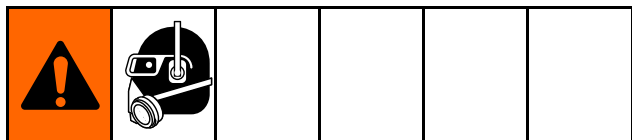
ti24858b

5. Rimuovere la membrana e ispezionare per individuare eventuali incrinature o strappi. Se necessario, sostituire la membrana.
6. Rimuovere attentamente il gruppo molla e pistone, quindi eliminare qualsiasi detrito presente nel corpo del regolatore.

Solo modelli EQ300: Verificare che le maglie del filo siano prive di detriti.

7. Ispezionare il pistone e la relativa tenuta per individuare eventuali corpi estranei che potrebbero essere la causa della mancata chiusura del pistone.
8. Ispezionare l'albero del pistone per individuare eventuali danni nel punto in cui entra in contatto con la guarnizione della membrana. Sostituire i componenti eccessivamente usurati.

Lavaggio della valvola a membrana



Questa procedura può essere eseguita con il componente ancora installato nel pannello.

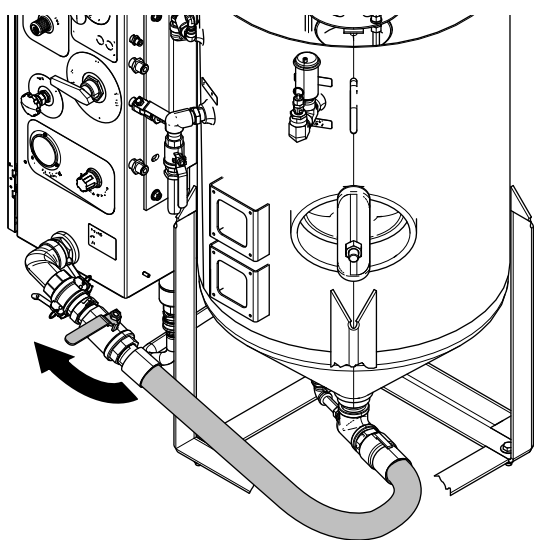
Se all'interno della valvola a membrana si accumula dell'abrasivo a grana grossa o dell'altro materiale estraneo, è necessario procedere al lavaggio della valvola stessa. Si tratta di una procedura semplice che, tuttavia, causa la fuoriuscita di una grande quantità di aria dal giunto rapido sganciato. Prepararsi alla fuoriuscita di aria estraendo la guarnizione del giunto rapido dalla relativa scanalatura affinché non vada persa.

1. Far funzionare l'unità in modalità WASH (Lavaggio) (consultare [Utilizzo della funzione di lavaggio, page 19](#)) fino alla completa fuoriuscita dell'abrasivo dal flessibile di sabbatura.



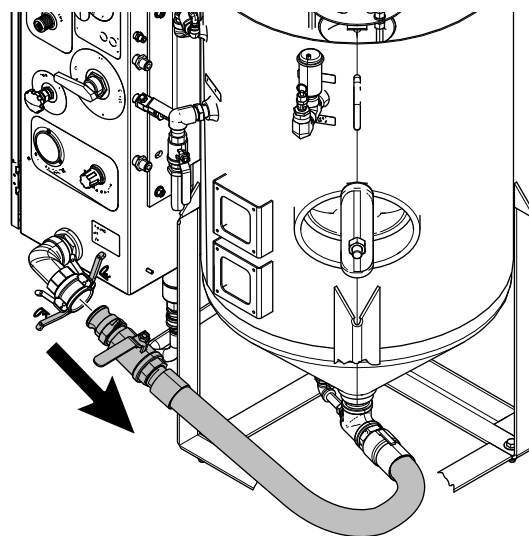
ti24142a

2. Chiudere la valvola a sfera dell'abrasivo, quindi ruotare la valvola del selettore portandola su RINSE (Risciacquo). Sabbare finché il flessibile non risulta privo di abrasivo e acqua.



ti26067a

3. Scollegare il giunto rapido in corrispondenza della valvola a sfera (non della base del contenitore).



ti26068a

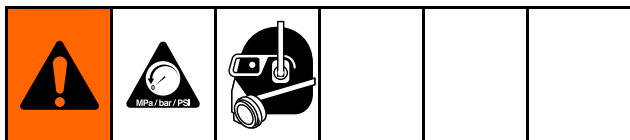
4. Ruotare la valvola del selettore portandola su WASH (Lavaggio). Restare in modalità WASH (Lavaggio) fino ad aver eliminato tutti i detriti. Rimuovere la guarnizione che si trova nel giunto rapido.
5. Verificare che non vi siano ostacoli sul percorso del giunto rapido aperto, quindi innestare brevemente e più volte l'interruttore di controllo della sabbatura.

NOTA: Un flusso forte d'aria dovrebbe fuoriuscire dal giunto del blocco a camma. La mancata fuoriuscita di aria indica un malfunzionamento della valvola a membrana. Sostituire l'intera scatola a membrana.

NOTA: Non smontare la scatola.

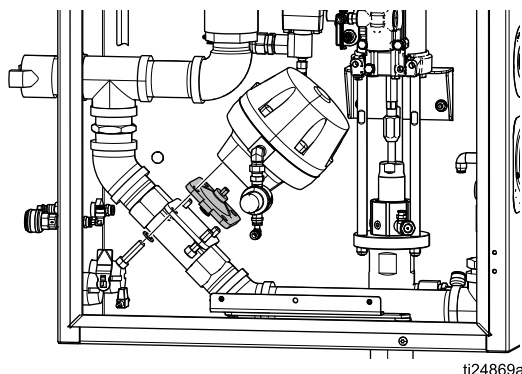
6. Tenere l'estremità maschio del giunto rapido in posizione verticale, rivolta verso l'acqua che fuoriesce dall'estremità del blocco a camma del giunto. Eliminare la polvere o l'abrasivo.
7. Ruotare la valvola del selettore portandola su RINSE (Risciacquo) per arrestare il flusso di acqua.
8. Reinserrire la guarnizione nella relativa scanalatura interna posta nel blocco a camma.
9. Ricollegare il giunto rapido. Con una pulizia e un collegamento corretti, non dovrebbero esserci perdite in corrispondenza del giunto durante il funzionamento.

Riparazione della valvola a membrana



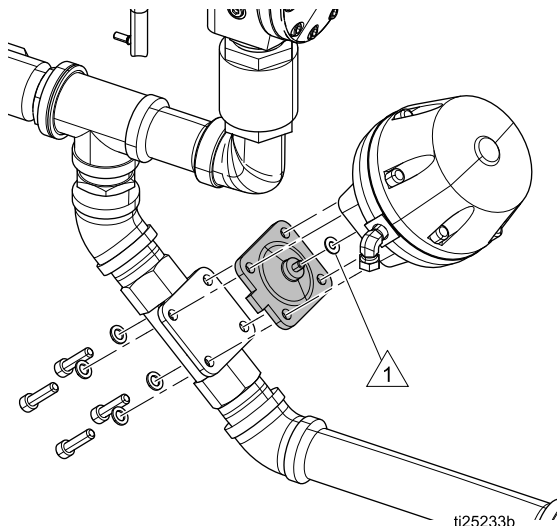
Consultare [Elenco dei ricambi dell'armadio, page 39](#) per i kit di riparazione.

NOTA: La membrana può essere sostituita senza rimuovere il gruppo dal pannello. È necessaria una chiave a brugola da 8 mm per EQ600 e da 6 mm per EQ300.



ti24869a

1. Eseguire la [Procedura di scarico della pressione, page 10](#).
2. Applicare oltre 0,5 MPa (5,5 bar, 80 psi) di pressione dell'aria sull'ingresso del regolatore per retrarre il pistone.
3. Allentare in maniera uniforme le 4 viti a brugola, quindi rimuoverle completamente supportando la scatola della valvola a membrana.



ti25233b

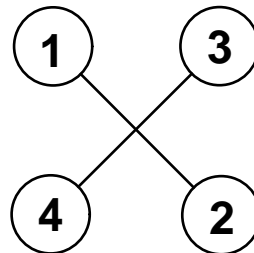
1. Mostrato EQ300; EQ600 impiega due distanziali.

NOTA: Non smontare la scatola.

4. Reinstallare la membrana (composto di gomma naturale) e serrarla a mano (quanto basta) riallineandola con la scatola.

NOTA: Tra la membrana e l'attuatore sono presenti uno o due spessori. Metterli da parte e riutilizzarli (non sono forniti con la membrana di ricambio). Evitare precarichi o serraggio sulla membrana stringendola eccessivamente la membrana in posizione non allineata.

5. Inserire le 4 viti a brugola e serrare a mano.
6. Serrare le viti in maniera alternata (vedere immagine seguente) a $9 \pm 0,9 \text{ N}\cdot\text{m}$ ($80 \pm 8 \text{ poll}\cdot\text{lb}$). In questo modo si creerà un leggero rigonfiamento nella membrana fra la scatola e la fusione in acciaio inossidabile.

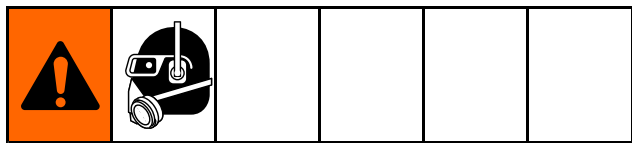


ti25234a

7. Scaricare la pressione applicata nella fase 2.
8. Effettuare il test e confermare che l'unità funzioni adeguatamente.

NOTA: Tale operazione può essere effettuata utilizzando solo acqua per caricare l'apparecchiatura; non è necessario usare abrasivi per il test.

Pulizia della valvola di sfiato automatico

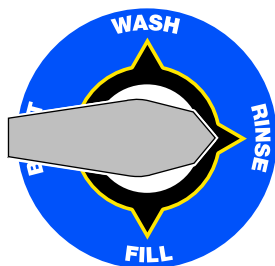


Dopo la chiusura del meccanismo a scatto durante il riempimento del contenitore, la valvola di sfiato automatico dovrebbe scaricare l'aria (l'aria che fuoriesce dovrebbe produrre un suono udibile).

Il manometro del contenitore non mostra la pressione prima che la valvola di sfiato automatico abbia scaricato tutta l'aria e si sia sigillata. Se la valvola di sfiato automatico non scarica l'aria o in caso di perdite d'acqua dallo stelo durante il processo di riempimento, è possibile che la valvola dello stelo sia ostruita o difettosa.

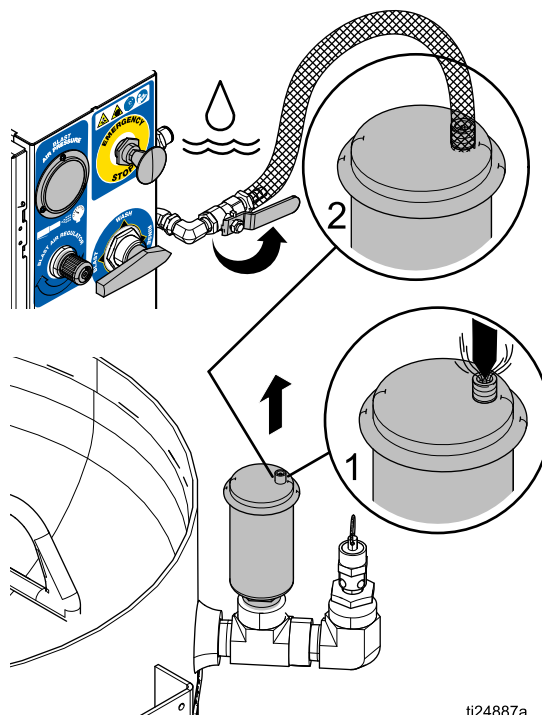
Per pulire una valvola di sfiato automatico ostruita, attenersi alla seguente procedura.

1. Provare a spingere e rilasciare rapidamente la valvola con un dito. Se in tal modo la valvola non si chiude ermeticamente, aprire la valvola di scarico per rilasciare tutta la pressione presente nel contenitore.
2. Aprire la valvola di scarico per rilasciare la pressione del contenitore. Aprire il meccanismo a scatto e svuotare il contenitore finché il livello dell'acqua non viene a trovarsi al di sotto del meccanismo.
3. Ruotare la valvola del selettore portandola su RINSE (Risciacquo).



ti24143a

4. Usare il flessibile di risciacquo per spingere all'indietro l'acqua, verso lo stelo della valvola.





ti24887a

NOTA: Se i punti precedenti non risolvono il problema, sostituire l'intero gruppo della valvola.

AVVISO

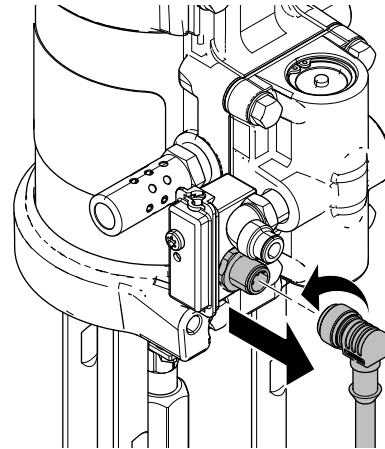
Lo stelo della valvola è unito internamente al galleggiante e non è riparabile sul campo. Non tentare di rimuovere lo stelo della valvola. Si causerebbe un danno all'attrezzatura.

Sostituzione della batteria del DataTrak

					
PERICOLO DI INCENDIO E DI ESPLOSIONE					
Per ridurre il rischio di incendio ed esplosione, la batteria deve essere sostituita in un'area non pericolosa.					
Utilizzare solo una batteria di ricambio approvata (vedere tabella). L'utilizzo di batterie non approvate rende nulla la garanzia Graco.					

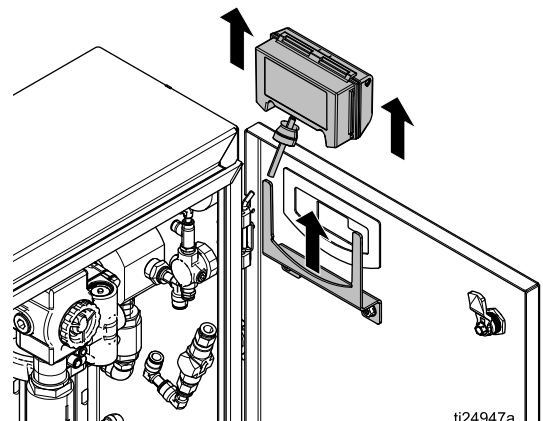
Sostituzione della batteria

1. Svitare il cavo dal retro del gruppo dell'interruttore a lame.
2. Rimuovere il cavo dai due fermacavi.



ti24946a

3. Rimuovere il modulo DataTrak dalla staffa. Trasferire il modulo e il cavo collegato in un'area non pericolosa.





ti24947a

4. Rimuovere le due viti sul retro del modulo per accedere alla batteria.
5. Scollegare la batteria usata e sostituirla con una batteria approvata.

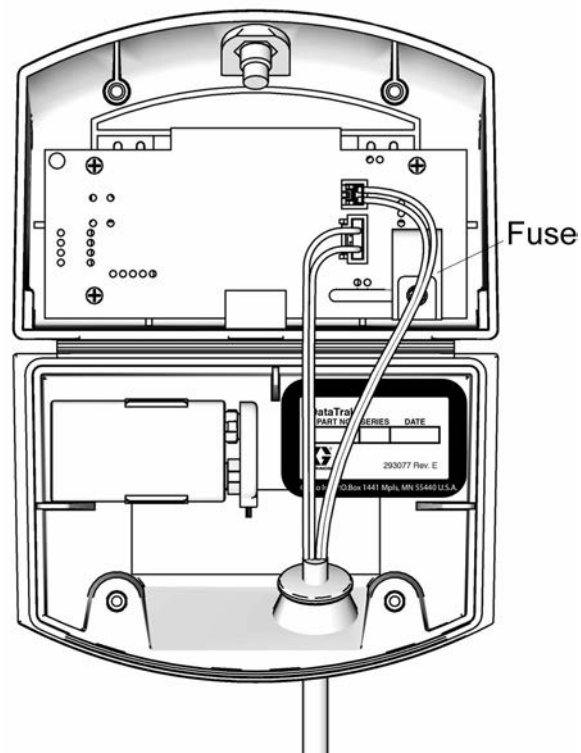
Batterie approvate
Energizer alcalina n. 522
Varta alcalina n. 4922
Ultralife al litio n. U9VL
Duracell alcalina n. MN1604

Sostituzione del fusibile del DataTrak

					
PERICOLO DI INCENDIO E DI ESPLOSIONE					
Per ridurre il rischio di incendio ed esplosione, il fusibile deve essere sostituito in un'area non pericolosa.					
Utilizzare solo un fusibile sostitutivo approvato (vedere tabella). L'utilizzo di fusibili non approvati rende nulla la garanzia Graco.					

Sostituzione del fusibile

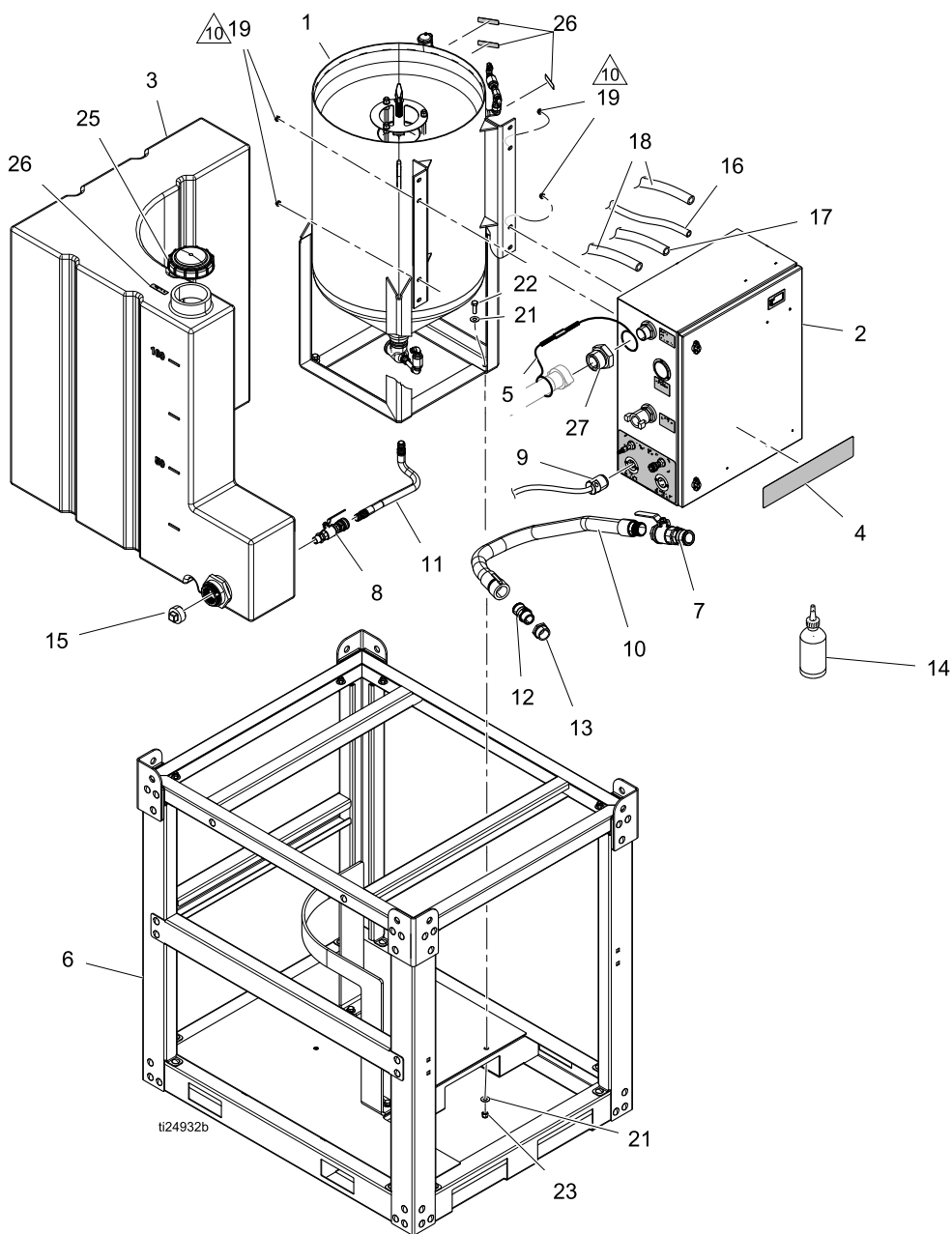
1. Rimuovere la vite, la fascia metallica e il supporto in plastica.
2. Estrarre il fusibile dalla scheda.
3. Sostituirlo con un fusibile approvato.




Fusibili approvati		
Numero parte DataTrak	*Lettera della serie	Fusibile necessario
289822	A o B	24C580
	C e successivi	24V216
Tutti gli altri numeri di parte	A	24C580
	B e successivi	24V216

Parts

EQ300S ed EQ600S



 *Applicare antigrippaggio ai perni e serrare a 34–41 N•m (25-30 piedi-lb).*

Elenco dei ricambi di EQ300 ed EQ600

Rif.	Parte	Descrizione	Q.tà	Rif.	Parte	Descrizione	Q.tà
1	-----	CONTENITORE PRESSURIZZATO, 6,5 piedi cubici, gruppo	1	13	123002*	RACCORDO, boccola, inox, 1-1/2 x 1-1/4	1
2	-----	ARMADIO, sabbiatura	1	14	206994	FLUIDO, TSL, flacone da 232 ml (8 once)	1
3	17F202	SERBATOIO, acqua, a L, 473,13 litri (125 galloni)	1	15	EQ1516	TAPPO, scarico, scarti, 2 poll.	1
4	-----	ETICHETTA, marchio	1	16	EQ1881	FLESSIBILE, tubo, naturale, 1/4 poll.	0,61 m (2 piedi)
5	17D786	KIT, sostituzione, elemento di fissaggio del flessibile	1	17	EQ1840	FLESSIBILE, intrecciato, trasparente, DI 3/8	1,52 m (5 piedi)
6	-----	TELAIO, gabbia, antiurto, inox 304	1	18	EQ1273	FLESSIBILE, tubo, naturale, 3/8 poll.	1,22 m (4 piedi)
7	EQ5135+	VALVOLA, materiale abrasivo, 1 1/2 poll.	1	19	128226	DADO, flangia, 3/8-16, inox	4
	EQ5149*	VALVOLA, materiale abrasivo, 1 1/4 poll.	1	21	EQ1152	RONDELLA, piana, inox, 1/2 poll.	8
8	EQ5131	VALVOLA, serbatoio dell'acqua, intercettazione, 3/4 poll.	1	22	EQ1519	BULLONE, testa esagonale, inox, 1/2-13 x 1-1	4
9	EQ5183	CAVO, batteria, elettrico, controllo sabbiatura	1	23	EQ1475	DADO, nylok, inox, 1/2-13	4
10	EQ5208+	FLESSIBILE, materiale abrasivo, 1 1/2 poll.	1	24	17D787	KIT, sostituzione, perno del giunto	1
	EQ1943*	FLESSIBILE, materiale abrasivo, 1 1/4 poll.	1	25	EQ1907#	CAPPUCCIO, coperchio serbatoio acqua, con sfogo	1
11	17C032	FLESSIBILE, ingresso, acqua	1	▲26	17F871	ETICHETTA, avvertenza	1
12	EQ1046+	ADATTATORE, scanalatura camma, tipo F, inox	1	27	EQ1866*	RACCORDO, mozzo di terra, bocchettone, 1-1/4 poll.	1
	EQ1931*	ADATTATORE, scanalatura camma, tipo F, inox	1		EQ1829+	RACCORDO, mozzo di terra, bocchettone, 1-1/2 poll.	1

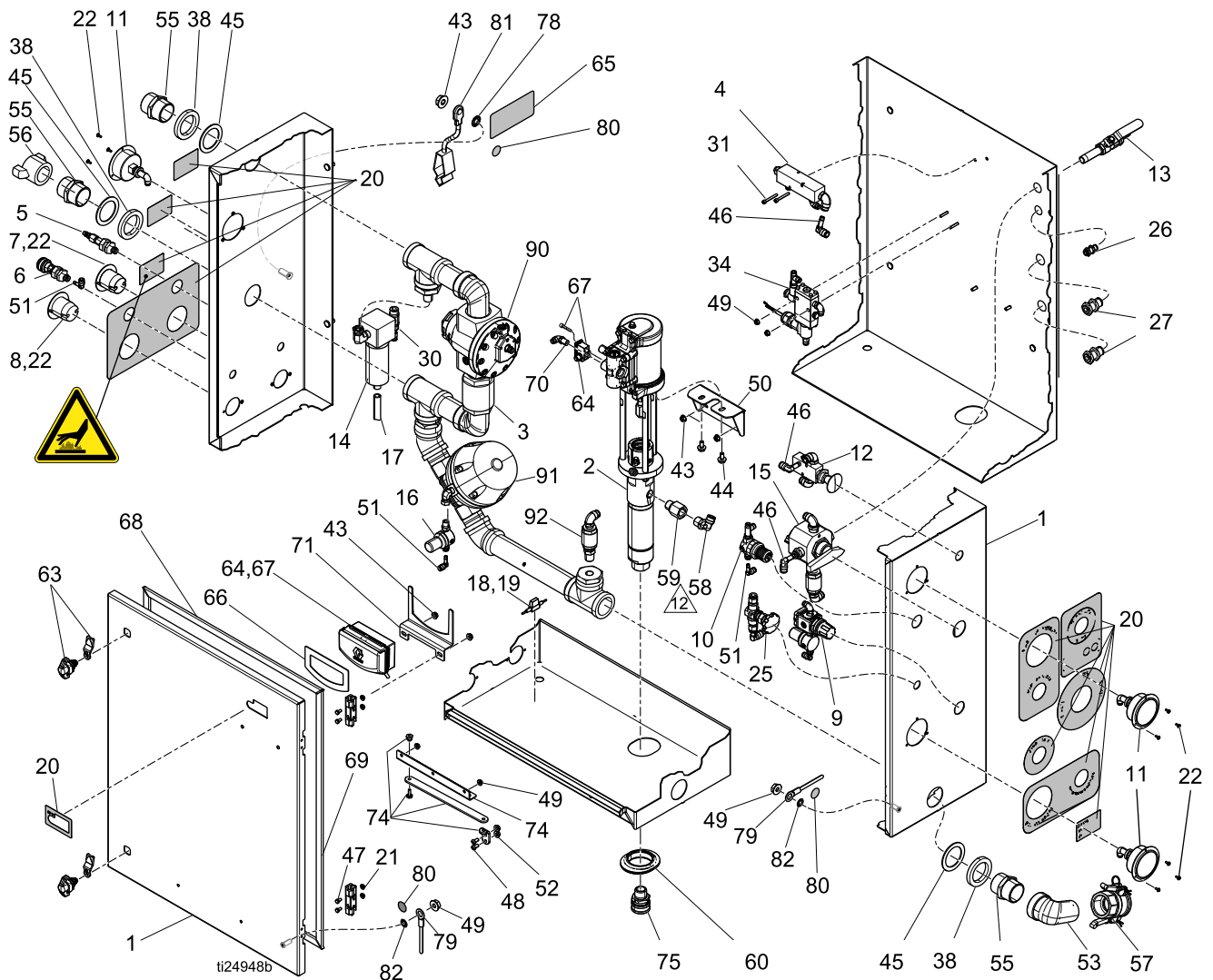
* Modelli EQ300


+ Modelli EQ600

Incluso nel gruppo 3

▲ Le etichette di avvertenza e pericolo sostitutive sono disponibili gratuitamente.

Armadio



 **Serrare il raccordo a 47-54 N•m**
(35-40 piedi-lb).

Elenco dei ricambi dell'armadio

Rif.	Parte	Descrizione	Q.tà	Rif.	Parte	Descrizione	Q.tà
1	-----	ARMADIO, inox, el., 76,2 x 61 x 30,5 cm (30 x 24 x 12 poll.)	1	52	15U698	DADO, esagonale, flangia, dentellato	2
2	24V672	POMPA, acqua, inox, 3:1	1	53	-----	RACCORDO, gomito, terminale, 90 gradi, npt, inox	1
3	-----	KIT, tubazioni di sabbatura	1	55	-----	RACCORDO, nipplo, esagonale, npt, inox	3
4	EQ5109	KIT, collettore	1	56	EQ1335*	GIUNTO, sabbatura, serbatoio, ottone, 1-1/4 poll.	1
5	EQ5112	KIT, controllo della sabbatura, ritorno	1		EQ1934+	GIUNTO, sabbatura, serbatoio, ottone, 1-1/2 poll.	1
6	EQ5113	KIT, controllo della sabbatura, uscita	1	57	EQ1867*	GIUNTO, camma, blocco, tipo D, inox, 1-1/4 poll.	1
7	EQ1790□	TAPPO, blocco a rotazione, ingresso flangiato	1		EQ1868+	GIUNTO, camma, blocco, tipo D, inox, 1-1/2 poll.	1
	128142◆	TAPPO, foro, a scatto, 1-3/4 poll.	1	58	127846	RACCORDO, gomito, a pressare, 1/2 poll.	1
8	EQ1791□	CONNETTORE, ingresso flangiato, blocco a rotazione	1	59	-----	RACCORDO, adattatore	1
	128142◆	TAPPO, foro, a scatto, 1-3/4 poll.	1	60	17B912	GUARNIZIONE, pompa, montaggio	1
9	17C132	REGOLATORE, pompa	1	63	17D685	KIT, sostituzione, sicura sportello	2
10	17C625	REGOLATORE, sabbatura, 0,86 MPa (8,6 bar, 125 psi)	1	64	122030	CAVO, GCA, M12-5P	1
11	17C133	KIT, manometro e raccordo	3	▲65	16P265	ETICHETTA, avvertenza	1
12	EQ5108	KIT, arresto di emergenza, 3/8 poll. npt	1	66	-----	GUARNIZIONE, EcoQuip, DataTrak	1
13	EQ5125	VALVOLA, risciacquo, 3/8 poll. npt	1	67	24A592	KIT, DataTrak, intelligente, solo conteggio dei cicli	1
14	EQ5110	KIT, filtro aria, tubo 3/8 poll.	1	68	-----	GUARNIZIONE, EcoQuip, armadio	2
15	EQ5181	VALVOLA, selettore, 5 vie	1	69	-----	GUARNIZIONE, EcoQuip, armadio	2
16	EQ5119	REGOLATORE, fisso, 0,55 MPa (5,5 bar, 80 psi)	1	70	121022	RACCORDO, gomito, maschio, 1/4 npt	1
17	EQ1840	FLESSIBILE, trasparente, intrecciato, 3/8 poll. DI	0,61 m (2 piedi)	71	-----	STAFFA, EcoQuip, DataTrak	1
18	EQ1527□	RACCORDO, supporto, fusibile, tipo ATM	1	74	17D686	SPORTELLO, sostegno	1
19	EQ1844□	FUSIBILE, ATM, tipo a lama, 3 A	1	75	EQ1846	GIUNTO, interscambio, diritto	1
▲20	17F871	ETICHETTA, sicurezza	1	78	100985◆	RONDELLA, blocco est.	1
21	127918	DADO, flangia, dentellato, m5	4	79	194337◆	FILO, messa a terra, sportello	1
22	127929□	VITE, sems, n. 6-32, 3/8 poll., inox	22	▲80	186620◆	ETICHETTA, simbolo della messa a terra	3
	127929◆	VITE, sems, n. 6-32, 3/8 poll., inox	18	81	237686◆	FILO, gruppo di messa a terra con morsetto	1
25	EQ5160	VALVOLA, spillo, dosaggio	1	82	555629◆	RONDELLA, n. 10, blocco denti esterni	2
26	125420	RACCORDO, passaparete, tubo M14 x 1/4	1	90	-----	REGOLATORE, aria	1
27	EQ1115	PASSAPARETE, connettore, giunzione 3/8 poll.	2		*17C129	KIT, riparazione, principale	
30	EQ1759	RACCORDO, stelo, riduttore, tubo 1/4 poll. x	1		+17C131	KIT, riparazione, membrana	
31	127932	VITE, sems, n. 10-32, 1,5 poll., inox	2		+17F535	KIT, riparazione, pistone	
34	EQ5179□	RELÈ, pilota dell'aria, controllo elettrico/pneumatico della sabbatura	1		+17F536	KIT, riparazione, o-ring	
	EQ7199◆	RELÈ, pilota dell'aria, controllo pneumatico della sabbatura	1	91	-----	VALVOLA, membrana	1
38	17H165*	KIT, distanziatore, bc, 200/300	1		*17C127	KIT, riparazione	
	17H166+	KIT, distanziatore, bc, 400/600	1		+17C128	KIT, riparazione	
43	127917	DADO, flangia, dentellato, 1/4-20, inox	5		*17F505	KIT, scatola	
44	111799	VITE, a brugola, testa esagonale	2		+17F504	KIT, scatola	
45	-----	DISTANZIATORE, rondella, distanziale, inox	AR	92	EQ5139	KIT, gruppo valvola lavaggio	1
46	EQ1122	RACCORDO, gomito, stelo, 3/8 poll.	3				
47	111639	VITE, a brugola, testa esagonale	4				
48	128666	VITE	2				
49	127908	DADO, flangia, dentellato, n. 10-32, inox	6				
50	-----	STAFFA, pompa	1				
51	EQ1121	RACCORDO, gomito, stelo, 1/4 poll.	3				

□ Per sistemi non approvati ATEX

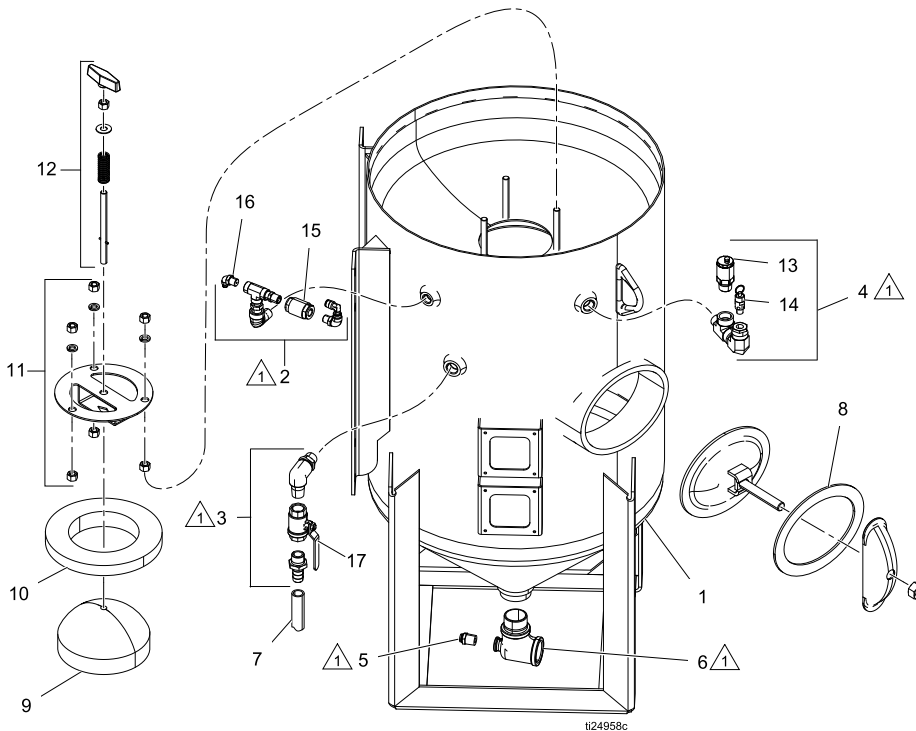
◆ Per sistemi approvati ATEX

* Modelli EQ300

+ Modelli EQ600

▲ Le etichette di avvertenza e pericolo sostitutive sono disponibili gratuitamente.

Contenitore pressurizzato



Elenco dei ricambi del contenitore pressurizzato

Rif. Parte	Descrizione	Q.tà	Rif. Parte	Descrizione	Q.tà
1	25A057 CONTENITORE PRESSURIZZATO, sabbatura, 6,5 piedi cubici	1	10# 17F065	KIT, sostituzione, guarnizione del meccanismo a scatto, mantello 6 poll.	1
2	24X765 KIT, contenitore pressurizzato, valvola di ritegno	1	11# 24X768	KIT, sostituzione, staffa di allineamento	1
3	24X766 KIT, contenitore pressurizzato, valvola di scarico	1	12# 24X770	KIT, sostituzione, impugnatura a T del meccanismo a scatto	1
4	24X767 KIT, contenitore pressurizzato, sfiato automatico	1	13* EQ1860	VALVOLA, sfiato automatico, 3/4 npt	1
5	16G247 RACCORDO, 1/2 npt x tubo 3/8	1	14* 127699	VALVOLA, di sicurezza, 1,03 MPa (10,3 bar, 150 psi)	1
6	EQ5148 KIT, contenitore pressurizzato, raccordo a T asimmetrico	1	15† EQ1034	VALVOLA, ritegno, 3/8 poll., inox	1
7	EQ1360 FLESSIBILE, trasparente, intrecciato, 3/4 poll. DI	0,91 m (3 piedi)	16† 127852	RACCORDO, gomito, girevole, a pressare	1
8#	17D790 KIT, sostituzione, guarnizione per pompa a mano	1	17‡ EQ1003	VALVOLA, a sfera, 3/4 npt, inox	1
9#	24X764 KIT, sostituzione, testa del meccanismo a scatto, 6 poll.	1			

Incluso nel gruppo 1

† Incluso nel gruppo 2

‡ Incluso nel gruppo 3

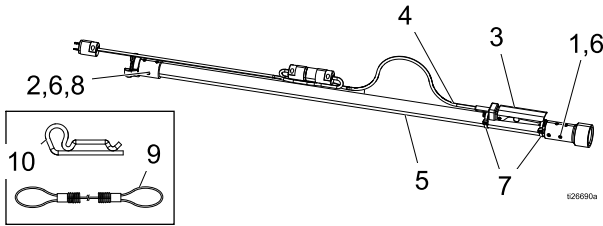
* Incluso nel gruppo 4



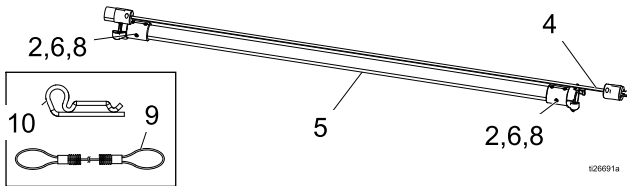
Applicare sigillante alle filettature dei tubi.

Flessibili di sabbiatura

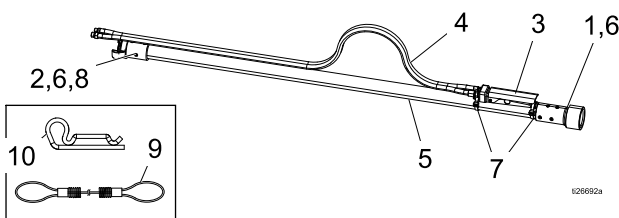
EQ5234



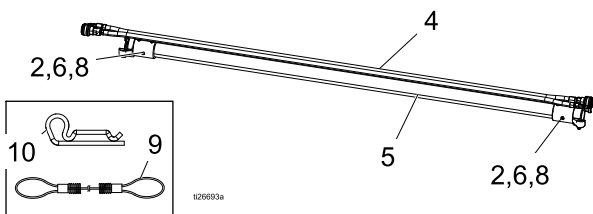
EQ5235



EQ5236



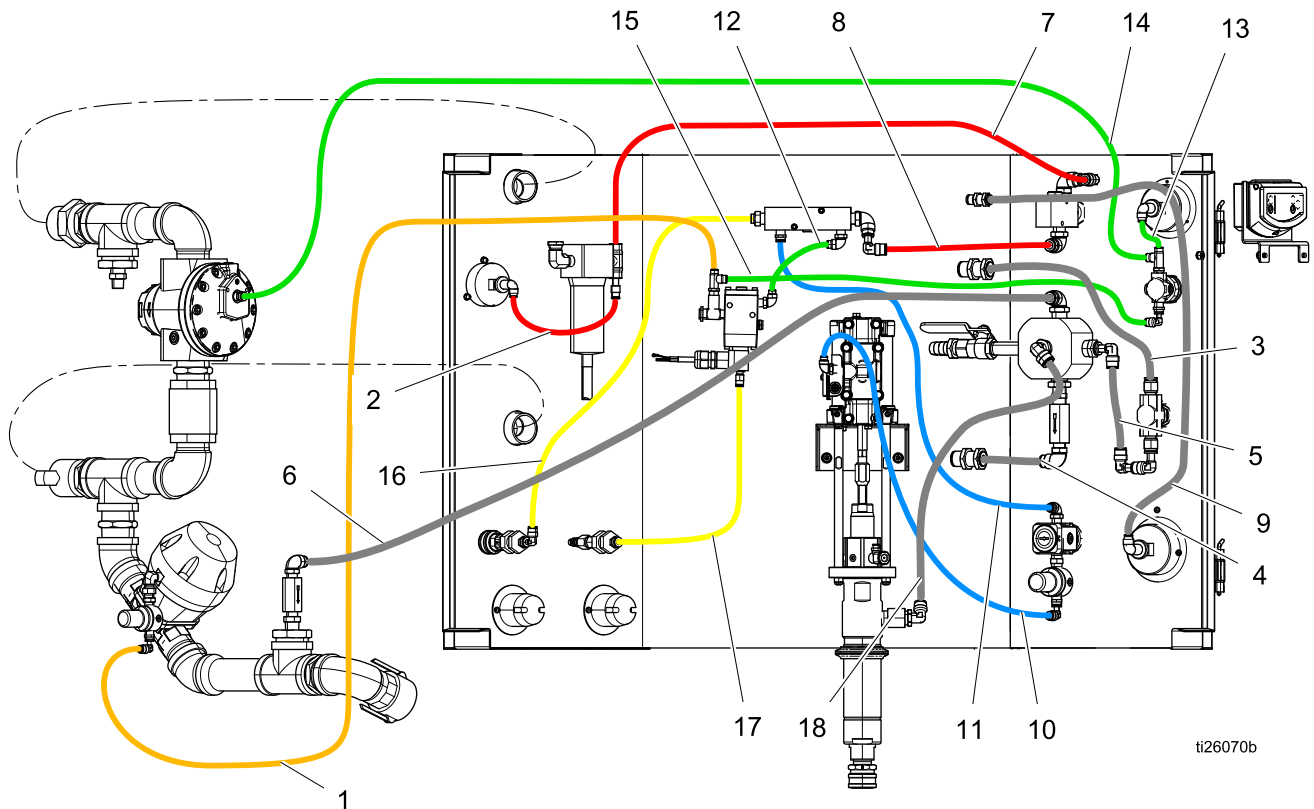
EQ5237



Rif.	Parte	Descrizione	Q.tà
1	EQ1843*	SUPPORTO, ugello, nylon	1
	128616	SUPPORTO, ugello, ottone	1
2	EQ1842*	GIUNTO, flessibile di sabbiatura, nylon	1
	128617	GIUNTO, flessibile di sabbiatura, ottone	1
3	17D791*	MANIGLIA, sabbiatura, interruttore di controllo, elettrico	1
	17D788	MANIGLIA, sabbiatura, interruttore di controllo, pneumatico	1
4	-----	(consultare Cavi/Flessibili di controllo della sabbiatura, page 46)	
5	-----	(consultare Flessibili di sabbiatura con cavi/flessibili di controllo, page 45)	
6	17H239	KIT, viti, testa piatta, inox, confezione da 8	1
7	17H240	KIT, fascette per cavi, confezione da 6	1
8	17C459*	GUARNIZIONE, giunto per sabbiatura in nylon	1
	17C124	GUARNIZIONE, giunto per sabbiatura in ottone	1
9	17D786	KIT, sostituzione, cavo anti-frusta	1
10	17D787	KIT, sostituzione, forcella, flessibile	1

* Solo sistemi non ATEX

Schema dei flessibili



ti26070b

Rif.	Parte	Colore, dimensioni del tubo	Lunghezza taglio	Rif.	Parte	Colore, dimensioni del tubo	Lunghezza taglio
1	EQ1296	Arancione, 1/4 poll. DE	42,0 poll.	10	EQ1883	Blu, 1/4 poll. DE	32,0 poll.
2	EQ1882	Rosso, 1/4 poll. DE	16,0 poll.	11	EQ1883	Blu, 1/4 poll. DE	20,75 poll.
3	EQ1273	Naturale, 3/8 poll. DE	12,25 poll.	12	EQ1884	Verde, 1/4 poll. DE	7,38 poll.
4	EQ1273	Naturale, 3/8 poll. DE	2,88 poll.	13	EQ1884	Verde, 1/4 poll. DE	10,5 poll.
5	EQ1273	Naturale, 3/8 poll. DE	5,5 poll.	14	EQ1884	Verde, 1/4 poll. DE	11,25 poll.
6	EQ1273	Naturale, 3/8 poll. DE	21,0 poll.	15	EQ1884	Verde, 1/4 poll. DE	19,88 poll.
7	EQ1297	Rosso, 3/8 poll. DE	24,5 poll.	16	EQ1885	Giallo, 1/4 poll. DE	34,5 poll.
8	EQ1297	Rosso, 3/8 poll. DE	5,25 poll.	17	EQ1885	Giallo, 1/4 poll. DE	17,0 poll.
9	EQ1881	Naturale 1/4 poll. DE	21,75 poll.	18	EQ1275	Naturale, 1/2 poll. DE	19,63 poll.

Sistemi di sabbatura abrasiva a vapore e accessori

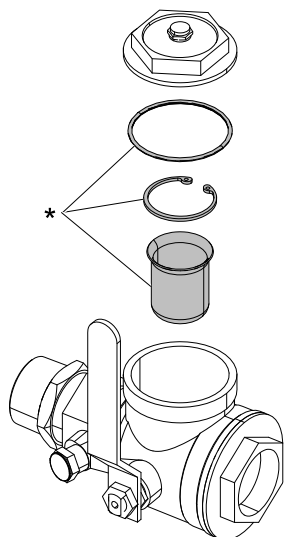
Configuratore del sistema EcoQuip

Mo- dello	Serie	Opzione rimorchio	Pacchetto (ugello e flessibile di sabbatura)	Configurazione
EQ	3	0	X	S
EQ	1 = 100	0 = Non per rimorchio (serie 100, 300, 600)	0 = Pacchetto semplice (senza ugello o flessibile di sabbatura)	3 = Compressore conforme al livello 3 (serie 400)
	2 = 200	E = Freni elettrici (serie 200, 400)	E = Pacchetto completo, controllo elettrico della sabbatura, include ugello e flessibile di sabbatura di 15 m (50 piedi)	4 = Compressore conforme al livello (serie 200,400)
	3 = 300	H = Freni idraulici (serie 200)	P = Pacchetto completo, controllo pneumatico della sabbatura, include ugello e flessibile di sabbatura di 15 m (50 piedi)	C = Assenza di telaio antiurto o serbatoio dell'acqua (serie 300, 600)
	4 = 400		X = Pacchetto completo, approvato ATEX, include ugello e flessibile di sabbatura di 15 m (50 piedi) (serie 100, 300, 600)	M = Unità mobile (serie 100)
	6 = 600			S = Unità scorrevole (serie 300, 600)

Accessorio: kit filtro/valvola a sfera ingresso aria

24X419 – Kit da 1,25 poll. (serie 100, 300)

24X420 – Kit da 1,50 poll. (serie 600)



t126269a

* Incluso nel kit di riparazione 17G019.

Serie dei modelli

Parte	Descrizione
Serie 100	
EQ100M	Pacchetto semplice, unità mobile
EQ10EM	Pacchetto completo, controllo elettrico della sabbiatura, unità mobile
EQ10PM	Pacchetto completo, controllo pneumatico della sabbiatura, unità mobile
EQ10XM	Pacchetto completo, controllo pneumatico della sabbiatura, approvato ATEX, unità mobile
Serie 300	
EQ300S	Pacchetto semplice, telaio antiscivolo/urto e serbatoio dell'acqua
EQ300C	Pacchetto semplice, assenza di telaio antiscivolo/urto o serbatoio dell'acqua
EQ30ES	Pacchetto completo, controllo elettrico della sabbiatura, telaio antiscivolo/urto e serbatoio dell'acqua
EQ30EC	Pacchetto completo, controllo elettrico della sabbiatura, assenza di telaio antiscivolo/urto o serbatoio dell'acqua
EQ30PS	Pacchetto completo, controllo pneumatico della sabbiatura, telaio antiscivolo/urto e serbatoio dell'acqua
EQ30PC	Pacchetto completo, controllo pneumatico della sabbiatura, assenza di telaio antiscivolo/urto e serbatoio dell'acqua
EQ30XS	Pacchetto completo, controllo pneumatico della sabbiatura, approvato ATEX, telaio antiscivolo/urto e serbatoio dell'acqua
EQ30XC	Pacchetto completo, controllo pneumatico della sabbiatura, approvato ATEX, assenza di telaio antiscivolo/urto e serbatoio dell'acqua
Serie 600	
EQ600S	Pacchetto semplice, telaio antiscivolo/urto e serbatoio dell'acqua
EQ600C	Pacchetto semplice, assenza di telaio antiscivolo/urto o serbatoio dell'acqua
EQ60ES	Pacchetto completo, controllo elettrico della sabbiatura, telaio antiscivolo/urto e serbatoio dell'acqua
EQ60EC	Pacchetto completo, controllo elettrico della sabbiatura, assenza di telaio antiscivolo/urto o serbatoio dell'acqua
EQ60PS	Pacchetto completo, controllo pneumatico della sabbiatura, telaio antiscivolo/urto e serbatoio dell'acqua
EQ60PC	Pacchetto completo, controllo pneumatico della sabbiatura, assenza di telaio antiscivolo/urto e serbatoio dell'acqua
EQ60XS	Pacchetto completo, controllo pneumatico della sabbiatura, approvato ATEX, telaio antiscivolo/urto e serbatoio dell'acqua
EQ60XC	Pacchetto completo, controllo pneumatico della sabbiatura, approvato ATEX, assenza di telaio antiscivolo/urto e serbatoio dell'acqua
Rimorchi serie 200	
EQ2E04	Pacchetto semplice, freni elettrici, livello 4i
EQ2EE4	Pacchetto completo, controllo elettrico della sabbiatura, freni elettrici, livello 4i
EQ2EP4	Pacchetto completo, controllo pneumatico della sabbiatura, freni elettrici, livello 4i
EQ2H04	Pacchetto semplice, freni idraulici, livello 4i
EQ2HE4	Pacchetto completo, controllo elettrico della sabbiatura, freni idraulici, livello 4i
EQ2HP4	Pacchetto completo, controllo pneumatico della sabbiatura, freni idraulici, livello 4i
Rimorchi serie 400	
EQ4E03	Pacchetto semplice, freni elettrici, livello 3
EQ4EE3	Pacchetto completo, controllo elettrico della sabbiatura, freni elettrici, livello 3
EQ4EP3	Pacchetto completo, controllo pneumatico della sabbiatura, freni elettrici, livello 3
EQ4E04	Pacchetto semplice, freni elettrici, livello 4i
EQ4EE4	Pacchetto completo, controllo elettrico della sabbiatura, freni elettrici, livello 4i
EQ4EP4	Pacchetto completo, controllo pneumatico della sabbiatura, freni elettrici, livello 4i

I pacchetti completi serie 100, 200, 300 includono flessibile di DI pari a 1,0 poll. a 4 strati e un ugello standard n. 7.

I pacchetti completi serie 400, 600 includono flessibile di DI pari a 1,25 poll. a 2 strati e un ugello ad alte prestazioni n. 8.

Flessibili di sabbatura con cavi/flessibili di controllo

Parte	DI	Controllo della sabbatura	Giunto 1	Giunto 2	Lunghezza	Modelli	Approvato ATEX
EQ5237	1,0 poll.	Pneumatico	Giunto 2 poli, nylon	Giunto 2 poli, nylon	15 m (50 piedi)	EQ100M, EQ200T, EQ300C, EQ300S	No
EQ5235	1,0 poll.	Elettrico	Giunto 2 poli, nylon	Giunto 2 poli, nylon	15 m (50 piedi)		No
EQ5236	1,0 poll.	Pneumatico	Supporto dell'ugello, nylon	Giunto 2 poli, nylon	15 m (50 piedi)		No
EQ5234	1,0 poll.	Elettrico	Supporto dell'ugello, nylon	Giunto 2 poli, nylon	15 m (50 piedi)		No
24X673	1,0 poll.	Pneumatico	Supporto dell'ugello, ottone	Giunto 2 poli, ottone	15 m (50 piedi)	EQ10XM, EQ30XC, EQ30XS	Si
24X676	1,0 poll.	Pneumatico	Giunto 2 poli, ottone	Giunto 2 poli, ottone	15 m (50 piedi)		Si
EQ5077	1,25 poll.	Pneumatico	Giunto 2 poli, nylon	Giunto 2 poli, nylon	30 m (100 piedi)	EQ400T, EQ600C, EQ600S	No
EQ5084	1,25 poll.	Elettrico	Giunto 2 poli, nylon	Giunto 2 poli, nylon	30 m (100 piedi)		No
EQ5082	1,25 poll.	Elettrico	Giunto 2 poli, nylon	Giunto 2 poli, nylon	15 m (50 piedi)		No
EQ5073	1,25 poll.	Pneumatico	Giunto 2 poli, nylon	Giunto 2 poli, nylon	15 m (50 piedi)		No
EQ5071	1,25 poll.	Pneumatico	Supporto dell'ugello, nylon	Giunto 2 poli, nylon	15 m (50 piedi)		No
EQ5080	1,25 poll.	Elettrico	Supporto dell'ugello, nylon	Giunto 2 poli, nylon	15 m (50 piedi)		No
24X672	1,25 poll.	Pneumatico	Supporto dell'ugello, ottone	Giunto 2 poli, ottone	15 m (50 piedi)		EQ60XC, EQ60XS
24X674	1,25 poll.	Pneumatico	Giunto 2 poli, ottone	Giunto 2 poli, ottone	15 m (50 piedi)	Si	
24X675	1,25 poll.	Pneumatico	Giunto 2 poli, ottone	Giunto 2 poli, ottone	30 m (100 piedi)	Si	

I pacchetti completi serie 100, 200, 300 includono flessibile di DI pari a 1,0 poll. a 4 strati e un ugello standard n. 7.

I pacchetti completi serie 400, 600 includono flessibile di DI pari a 1,25 poll. a 2 strati e un ugello ad alte prestazioni n. 8.

Flessibili di sabbatura senza cavi/flessibili di controllo

Parte	DI	Controllo della sabbatura	Giunto 1	Giunto 2	Lunghezza	Modelli	Approvato ATEX
17F496	1,0 poll.	Nessuna	Supporto dell'ugello, nylon	Giunto 2 poli, nylon	15 m (50 piedi)	EQ100M, EQ200T, EQ300C, EQ300S	No
17F498	1,0 poll.	Nessuna	Giunto 2 poli, nylon	Giunto 2 poli, nylon	15 m (50 piedi)		No
24X727	1,0 poll.	Nessuna	Supporto dell'ugello, ottone	Giunto 2 poli, ottone	15 m (50 piedi)	EQ10XM, EQ30XC, EQ30XS	Si
24X729	1,0 poll.	Nessuna	Giunto 2 poli, ottone	Giunto 2 poli, ottone	15 m (50 piedi)		Si
17F497	1,25 poll.	Nessuna	Supporto dell'ugello, nylon	Giunto 2 poli, nylon	15 m (50 piedi)	EQ400T, EQ600C, EQ600S	No
17F499	1,25 poll.	Nessuna	Giunto 2 poli, nylon	Giunto 2 poli, nylon	15 m (50 piedi)		No
17F500	1,25 poll.	Nessuna	Giunto 2 poli, nylon	Giunto 2 poli, nylon	30 m (100 piedi)		No
24X728	1,25 poll.	Nessuna	Supporto dell'ugello, ottone	Giunto 2 poli, ottone	15 m (50 piedi)	EQ60XC, EQ60XS	Si
24X730	1,25 poll.	Nessuna	Giunto 2 poli, ottone	Giunto 2 poli, ottone	15 m (50 piedi)		Si
24X731	1,25 poll.	Nessuna	Giunto 2 poli, ottone	Giunto 2 poli, ottone	30 m (100 piedi)		Si

I pacchetti completi serie 100, 200, 300 includono flessibile di DI pari a 1,0 poll. a 4 strati e un ugello standard n. 7.

I pacchetti completi serie 400, 600 includono flessibile di DI pari a 1,25 poll. a 2 strati e un ugello ad alte prestazioni n. 8.

Cavi/Flessibili di controllo della sabbiatura

Parte	Descrizione
17F501	Flessibile di controllo della sabbiatura, doppio condotto pneumatico, 16,76 m (55 piedi)
24X746	Flessibile di controllo della sabbiatura, doppio condotto pneumatico, 16,76 m (55 piedi), approvato ATEX
17F502	Flessibile di controllo della sabbiatura, doppio condotto pneumatico, 16,76 m (55 piedi), prolunga
24X744	Flessibile di controllo della sabbiatura, doppio condotto pneumatico, prolunga di 16,76 m (55 piedi), approvato ATEX
17F503	Flessibile di controllo della sabbiatura, doppio condotto pneumatico, 33,53 m (110 piedi), prolunga
24X745	Flessibile di controllo della sabbiatura, doppio condotto pneumatico, 33,53 m (110 piedi), prolunga, approvato ATEX
17F506	Cavo di controllo della sabbiatura, elettrico, 16,76 m (55 piedi)
17F507	Cavo di controllo della sabbiatura, elettrico, 32 m (105 piedi)

Ugelli

Parte	Descrizione	Dimensione dell'ingresso	Lunghezza	Dimensione della filettatura	Materiale della manica	Materiale dell'inserto
EQ1710	Standard n. 7 (serie 100, 200, 300)	1,25 poll.	7,95 poll.	Filettatura grossa 50 mm (2 poll. 4-1/2 UNC-2A)	Poliuretano	Sialon BP200
EQ1711	Standard n. 8 (serie 400, 600)	1,25 poll.	9,0 poll.			
EQ7073*	Alte prestazioni n. 7 (serie 100, 300)	1,25 poll.	12,0 poll.		Alluminio	Sialon BP200
EQ7074*	Alte prestazioni n. 8 (serie 400, 600)	1,25 poll.	12,0 poll.			
EQ5166	Prolunga per ugello, 24 poll.	1,25 poll.	24,0 poll.			ND

*La pressione a livello dell'ugello, in caso di ugelli ad alte prestazioni, deve essere pari ad almeno 0,7 MPa (7 bar, 100 psi).

Altri accessori

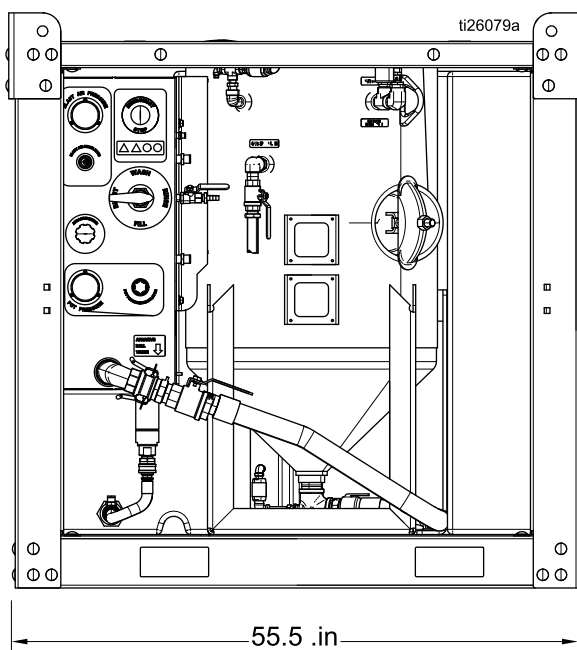
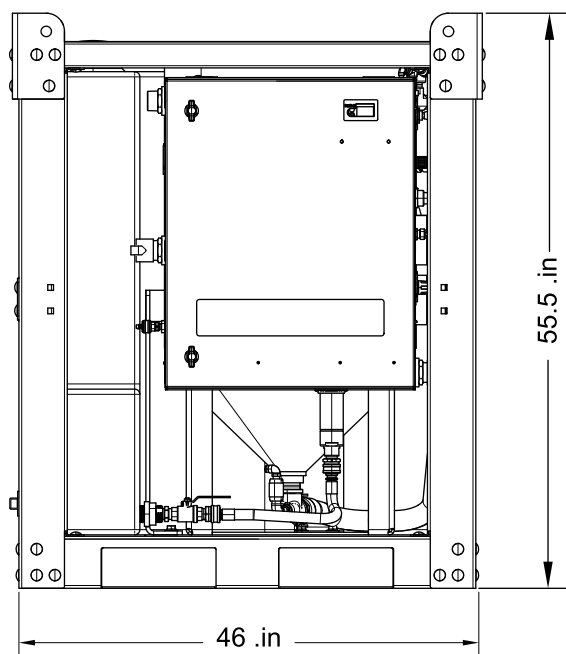
Parte	Descrizione
17C126	Kit di conversione della pompa
24A592	Modulo DataTrak e interruttore a lame
24X419	Kit filtro valvola a sfera ingresso aria (serie 100, 300)
24X420	Kit filtro valvola a sfera ingresso aria (serie 600)
17G019	Kit di riparazione filtro valvola a sfera ingresso aria

Ricambi comuni

Parte	Descrizione
17B186	Kit di riparazione della pompa
17C459	Guarnizione del giunto del flessibile di sabbiatura, giunti in nylon
17C124	Guarnizione del giunto del flessibile di sabbiatura, giunti in ottone
17C125	Guarnizione, blocco a camma della valvola a sfera dell'abrasivo — DI 1,25 poll. (serie 100, 200, 300)
17C453	Guarnizione, blocco a camma della valvola a sfera dell'abrasivo — DI 1,5 poll. (serie 400, 600)
17C127	Kit di riparazione della valvola a membrana (serie 100, 200, 300)
17C128	Kit di riparazione della valvola a membrana (serie 400, 600)
17F504	Scatola di sostituzione della valvola a membrana (serie 400, 600)
17F505	Scatola di sostituzione della valvola a membrana (serie 100, 200, 300)
17C129	Kit di riparazione principale del regolatore dell'aria (serie 100, 200, 300)
17C131	Kit di riparazione della membrana del regolatore dell'aria (serie 400, 600)
17F535	Kit di riparazione del pistone del regolatore dell'aria (serie 400, 600)
17F536	Kit di riparazione dell'o-ring del regolatore dell'aria (serie 400, 600)
17D790	Guarnizione per pompa a mano
17D789	Valvola di sfiato automatico
17D785	Valvola di scarico della pressione
17D786	Elemento di fissaggio del flessibile
17D787	Kit di perni per giunti (confezione da 6)
206994	Liquido sigillante per ghiere
17F065	Guarnizione del meccanismo a scatto
EQ1051	Guarnizione dell'ugello
EQ5183	Cavo della batteria (serie 100, 300, 600)
17D788	Maniglia di ricambio, controllo pneumatico della sabbiatura
17D791	Maniglia di ricambio, controllo elettrico della sabbiatura (non per unità approvate ATEX)
EQ1818	Elemento filtro, ricambio
EQ1830	Galleggiante del filtro, ricambio
*EQ1842	Giunto del flessibile di sabbiatura, nylon
*EQ1843	Supporto dell'ugello, nylon

* Per il rimontaggio, riutilizzare le viti in acciaio inossidabile del gruppo flessibile di sabbiatura.

Dimensioni



Specifiche tecniche

EQ300S	USA	Metrico
Pressione massima di esercizio	125 psi	8,6 bar, 0,86 MPa
Temperatura di funzionamento	35 – 110 °F	1,6 – 43,3 °C
Dimensione consigliata per il compressore	185 – 375 cfm	5,23 – 10,62 m ³ /min
Dimensioni del flessibile di sabbiatura	1 poll. DI	DI 25,4 mm
Capacità abrasiva	400 – 500 lb	181 – 227 kg
Peso a secco	1100 lb	499 kg
Peso del sistema bagnato	2800 lb	1270 kg
Volume del contenitore pressurizzato	6,5 piedi cubici	184 litri
Volume del serbatoio dell'acqua	115 galloni	435 litri
DI minimo del flessibile di alimentazione dell'aria		
Compressore da 185 - 600 cfm e flessibile di lunghezza inferiore a 30,5 m (100 piedi)	1,5 poll. DI	DI 38 mm
Compressore di oltre 600 cfm o flessibile di lunghezza superiore a 30,5 m (100 piedi)	2 poll. DI	DI 51 mm
Dati sonori*		
Livello di pressione sonora	133 dB(A)	133 dB(A)
Livello di potenza sonora	139 dB(A)	139 dB(A)
Livello di pressione sonora istantaneo	131 dB(C)	131 dB(C)
<i>*Tutte le letture sono state effettuate alla massima pressione di sabbiatura del sistema, 0,86 MPa (8,6 bar, 125 psi) dalla posizione dell'operatore. L'abrasivo utilizzato era Garnet e il substrato era in acciaio. Collaudato secondo le norme ISO 9614-2.</i>		

EQ600S	USA	Metrico
Pressione massima di esercizio	125 psi	8,6 bar, 0,86 MPa
Temperatura di funzionamento	35 – 110 °F	1,6 – 43,3 °C
Dimensione consigliata per il compressore	375 - 600 cfm	10,62 - 17,0 m ³ /min
Dimensioni del flessibile di sabbiatura	1,25 poll. DI	DI 31,75 mm
Capacità abrasiva	400 – 500 lb	181 – 227 kg
Peso a secco	1100 lb	499 kg
Peso del sistema bagnato	2800 lb	1270 kg
Volume del contenitore pressurizzato	6,5 piedi cubici	184 litri
Volume del serbatoio dell'acqua	115 galloni	435 litri
DI minimo del flessibile di alimentazione dell'aria		
Compressore da 185 - 600 cfm e flessibile di lunghezza inferiore a 30,5 m (100 piedi)	1,5 poll. DI	DI 38 mm
Compressore di oltre 600 cfm o flessibile di lunghezza superiore a 30,5 m (100 piedi)	2 poll. DI	DI 51 mm
Dati sonori*		
Livello di pressione sonora	133 dB(A)	133 dB(A)
Livello di potenza sonora	139 dB(A)	139 dB(A)
Livello di pressione sonora istantaneo	131 dB(C)	131 dB(C)
<i>*Tutte le letture sono state effettuate alla massima pressione di sabbiatura del sistema, 0,86 MPa (8,6 bar, 125 psi) dalla posizione dell'operatore. L'abrasivo utilizzato era Garnet e il substrato era in acciaio. Collaudato secondo le norme ISO 9614-2.</i>		

Garanzia estesa Graco per EcoQuip™ - Componenti

Graco garantisce tutta l'apparecchiatura descritta in questo documento che è fabbricata da Graco e che è marchiata con il suo nome o EcoQuip come esente da difetti del materiale e di manodopera alla data della vendita all'acquirente originale che la usa. Graco, per un periodo di tre (3) anni a partire dalla data di acquisto, riparerà o sostituirà qualsiasi parte dell'attrezzatura che riterrà essere difettosa. Questa garanzia si applica solo alle attrezzature che vengono installate, utilizzate e di cui viene eseguita la manutenzione seguendo le raccomandazioni scritte di Graco.

Questa garanzia non copre, e Graco non sarà responsabile di, usura e danni generici o di guasti, danni o usura causati da installazioni non corrette, cattivo uso, errata applicazione, corrosione, manutenzione inadeguata o non corretta, negligenza, incidenti, manomissioni o sostituzioni con componenti non Graco. Graco non sarà neanche responsabile di eventuali malfunzionamenti, danni o usura causati dall'incompatibilità delle attrezzature Graco con strutture, accessori, attrezzature o materiali non forniti da Graco o da progettazioni, manifatture, installazioni, funzionamenti o manutenzioni errati di strutture, accessori, attrezzature o materiali non forniti da Graco.

Questa garanzia è valida solo se l'attrezzatura difettosa viene restituita in porto franco a un distributore Graco autorizzato per la verifica del difetto dichiarato. Se il difetto dichiarato viene verificato, Graco riparerà o sostituirà senza alcun addebito tutte le parti difettose. L'apparecchiatura verrà restituita all'acquirente originale con spedizione prepagata. Se l'ispezione non rileva difetti nei materiali o nella lavorazione, le riparazioni verranno effettuate a un costo ragionevole che include il costo delle parti, la manodopera e il trasporto.

QUESTA GARANZIA È ESCLUSIVA E SOSTITUISCE TUTTE LE ALTRE GARANZIE, ESPLICITE O IMPLICITE INCLUSE MA NON LIMITATE A EVENTUALI GARANZIE DI COMMERCIALITÀ O IDONEITÀ A SCOPI PARTICOLARI.

L'unico obbligo di Graco e il solo rimedio a disposizione dell'acquirente per eventuali violazioni della garanzia sono quelli indicati in precedenza. L'acquirente accetta che nessun altro rimedio (inclusi fra l'altro danni accidentali o consequenziali per perdite di profitto, di vendite, lesioni alle persone o danni alle cose o qualsiasi altra perdita accidentale o consequenziale) sia messo a sua disposizione. Ogni azione legale per violazione della presente garanzia deve essere avviata entro due (2) anni dalla data di vendita o un (1) anno dalla scadenza del periodo di garanzia.

GRACO NON RILASCIÀ ALCUNA GARANZIA E NON RICONOSCE ALCUNA GARANZIA IMPLICITA DI COMMERCIALITÀ E IDONEITÀ A SCOPI PARTICOLARI RELATIVAMENTE AD ACCESSORI, APPARECCHIATURE, MATERIALI O COMPONENTI VENDUTI MA NON PRODOTTI DA GRACO. Questi articoli venduti, ma non prodotti da Graco (come motori elettrici, interruttori, compressori, motori, componenti di rimorchi, flessibile di sabbiatura o altri flessibili e ugelli di sabbiatura) sono coperti dalla garanzia, se esiste, dei relativi produttori. Graco fornirà all'acquirente un'assistenza ragionevole in caso di reclami per violazione di queste garanzie.

Graco non è in alcun caso responsabile di danni indiretti, accidentali, speciali o consequenziali alla fornitura da parte di Graco dell'apparecchiatura di seguito riportata o per la fornitura, il funzionamento o l'utilizzo di qualsiasi altro prodotto o altro articolo venduto, a causa di violazione del contratto, della garanzia, per negligenza di Graco o altro.

Informazioni Graco

Per le informazioni aggiornate sui prodotti Graco, visitare il sito www.graco.com.

Per informazioni sui brevetti, consultare www.graco.com/patents.

Per inviare un ordine, contattare il distributore Graco o chiamare per trovare il distributore più vicino.

Telefono: 612-623-6921 **o numero verde:** 1-800-328-0211 **Fax:** 612-378-3505

Tutte le informazioni e le illustrazioni contenute nel presente documento sono basate sui dati più aggiornati disponibili al momento della pubblicazione.

Graco si riserva il diritto di apportare modifiche in qualunque momento senza preavviso.

Traduzione delle istruzioni originali. This manual contains Italian. MM 334143

Sedi Graco: Minneapolis (USA)

Uffici internazionali: Belgio, Cina, Giappone, Corea

GRACO INC. AND SUBSIDIARIES • P.O. BOX 1441 • MINNEAPOLIS MN 55440-1441 • USA

Copyright 2014, Graco Inc. Tutti gli stabilimenti di produzione Graco sono registrati come ISO 9001.

www.graco.com

Revisione E, luglio 2015