

Elektrikli Diyaframlı Pompalar

Endüstri, gıda, içecek ve kozmetik ürünleri
için 1 inç ve 2 inç Elektrikle Çalışan Çift Diyaframlı Pompalar



Elektrikli çift diyaframlı bir pompadan çok daha fazlası!

- Piyasadaki basınçta yükte bekleyebilen tek elektrikli diyaframlı pompa
- Hava tahrikli diyaframlı pompalardan %80'e kadar daha verimli
- Darbe sönümleyici olmaksızın pulsuz azaltır
- Bakım maliyetlerini azaltır!



Elektrikli Çift Diyaframlı Pompalar

Graco'nun elektrikle çalışan çift diyaframlı pompaları, **endüstri, gıda, içecek ve kozmetik** uygulamaları için tasarlanmıştır.

Neden GRACO elektrikle çalışan çift diyaframlı pompa tercih etmelisiniz?

- Birçok malzeme seçeneği sayesinde çok çeşitli akışkanların üstesinden gelebilir
- Aşındırıcı ve korozif malzemelerin üstesinden gelebilir
- Kesilmeye duyarlı malzemelere karşı hassastır
- Kuru çalıştırılabilir
- Basınçta yükte bekleyebilir; bir valfi kapatmak ya da bir hattı tıkamak sorun oluşturmaz
- Kendinden emişlidir (pompayı çalışması için doldurmaya gerek yoktur)
- Döner veya hareketli malzeme contaları yoktur
- Hava Tahrikli Çift Diyaframlı Pompaya kıyasla
 - o Enerji tasarrufu: Elektrik tahriki kullanarak hava tahrikli bir pompaya kıyasla %80'e kadar enerji tasarrufu sağlayabilirsiniz
 - o Elektrikli motor kullanımından dolayı daha az gürültü
 - o Düşük puls modu, böylece bir darbe sönümleyici satın almanız gerekmez
 - o Diyaframlarda kullanım ömrü, hava tahrikli bir pompa ile benzerdir

Diğer teknolojilerin kullanımına kıyasla Graco'nun elektrikli diyaframlı pompasını kullanarak bakım maliyetlerinizi düşürebilirsiniz.

Bir elektrikli pompadaki hava tahrikli çift diyaframlı pompanın avantajlarını sunabiliriz.

Özellik	Graco Elektrikli Diyaframlı Pompalar	Diğer Elektrikli Diyaframlı Pompalar	Hava Tahrikli Diyaframlı Pompalar	Hortum Pompaları	Progresif Kavite Pompaları	Döner Loblu Pompalar
Basınçta yükte bekler	✓		✓			
Kuru çalışır	✓	✓	✓	✓		
Kendinden emişli	✓	✓	✓	✓	✓	
Döner mil contası yok	✓	✓	✓	✓		
Düşük pulslu çalışma modu	✓				✓	✓

Basınçta bekler =

basınç aşırı yükünden dolayı hasarı önler (kapalı bir valf gibi)

Kuru çalışır =

akışkan pompalanmadığında hasar oluşmaz

Kendinden emişlidir =

pompanın elle doldurulması gerekmez

Döner mil contası yoktur =

sızıntıları ortadan kaldırır ve bakım maliyetlerini azaltır

Düşük puls =

darbe sönümleyici alınması gerekmez



Graco'nun Eşsiz Tasarımı Açıklandı

İhtiyacınız olan özellikleri sunmak için Patent bekleyen hava şarjlı bir tahrik kullanıyoruz.

Pompa, merkez bloku yana doğru hareket ettiren bir motor ile tahrik edilir. Merkez bloku hava ile doldurulur ve diyaframlar bu havayı kullanarak itilebilir. Mekanik olarak, merkez blok soldan sağa hareket eder ve bu da havanın diyaframları ittiği anlamına gelir. Diyaframları mekanik olarak itmeyiz.

Hava **TÜKETMEZ**, havayı yalnızca merkezi şarj etmek için kullanırız.

Dayanıklı Pompa Teknolojisi

- Pompaya zarar vermeden sulu çamur ve aşındırıcı malzemelerin üstesinden gelir
- Kesilmeye duyarlı malzemeye karşı hassas

Diyaframlı Pompa

- Kuru çalışır
- Döner veya hareketli malzeme contaları yoktur
- Kendinden emişli

Elektrikle Çalışma

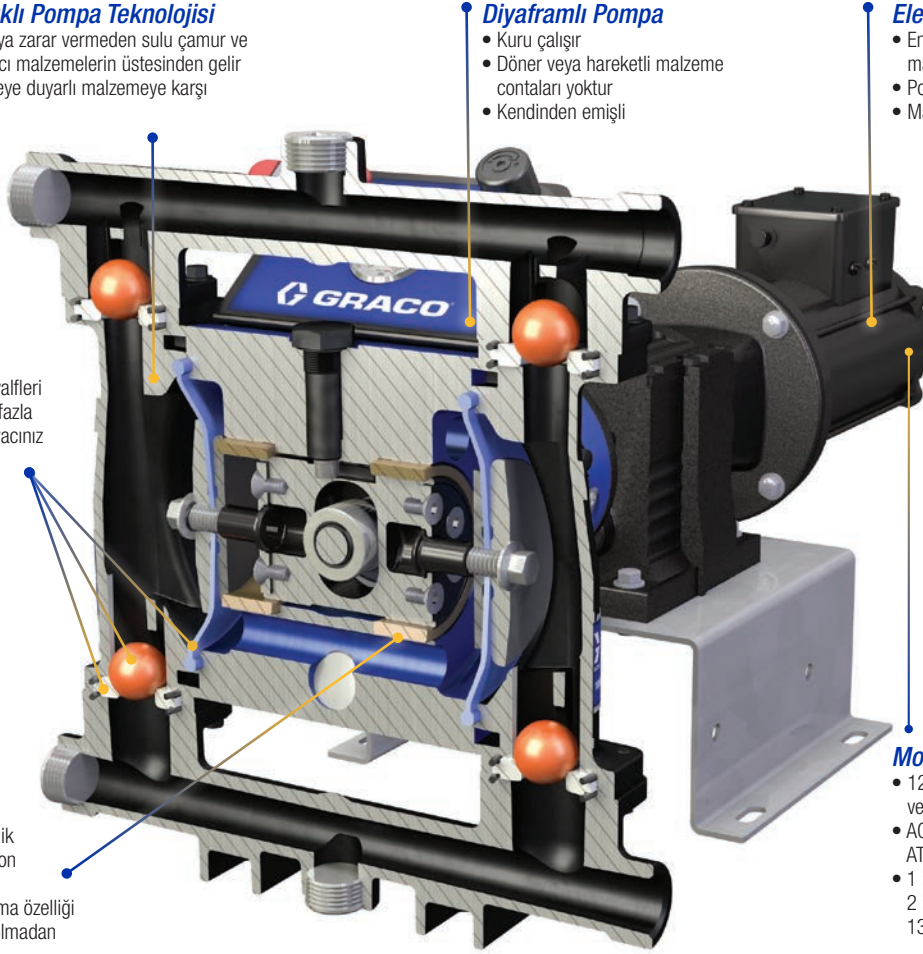
- Enerji tüketimini ve işletim masraflarını azaltın
- Pompa kontrolünü artırın
- Malzemeyi doğru şekilde ölçün

Malzeme Bölümü

- Manifoldlar, yataklar, çek valfleri ve diyaframlar için birden fazla malzeme seçeneği ile ihtiyacınız olan pompayı oluşturun

Patent Bekleyen Hava Şarjlı Tahrik

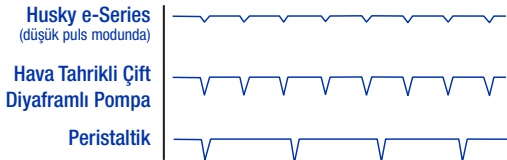
- Malzemenizi riske atmadan diyafram ömrünü uzatın; hidrolik şarj olmadığı için kontaminasyon riski de yoktur
- Malzeme çıkışında pulsu azaltma özelliği
- Ek anahtarlar ve kumandalar olmadan basınçta yükte bekler



Motor Seçenekleri

- 120 V (yalnızca 1 inç), 240 V veya 480 V güçte çalışma
- AC, DC (yalnızca 1 inç) ve AC ATEX'de mevcuttur
- 1 inç: Bir dişli kutusu
- 2 inç: 3 dişli kutusu seçeneği: 130, 215 ve 330 l/dk

Puls Grafiği



Düşük pulsa mı ihtiyacınız var? Sorun yok!

Hava şarjlı tahrikimizin başka bir etkisi, "düşük puls" modunda çalışabilmemiz ve böylece darbe sönümleyici ihtiyacının ortadan kalkmasıdır; ürünler kesmeye duyarlı olduğunda, köpürebildiğinde ya da sorunsuz bir debi gerektirdiğinde idealdir. Buna ek olarak, diyaframlarımız hava ile desteklenir ve bu nedenle hidrolik destek olmadığından kontaminasyon riski de yoktur.

Ne kadar tasarruf edebilirsiniz?

Klasik bir hava tahrikli diyaframlı pompaya göre maliyetlerinizi kıyaslamak için parametrelerinizi Husky Elektrikli Pompa Yatırım Geri Dönüş (ROI) Hesaplamasına girin.

Yatırım geri dönüşünüzü (ROI) hesaplamak için hesaplamamıza ilişkin bağlantı adresini bulmak üzere çevrimiçi ürün sayfalarına gidin.

Graco 1050e ROI Calculator

Input your Air Operated Diaphragm Pump Parameters to compare operating costs to the 1050e.

Flow Rate: Please Select One [] gpm

Fluid Pressure: Please Select One [] psi

Air Consumption: [] acfm

Pump Daily Hours of Operation: []

Plant Operating Days per Week: Please Select One []

Plant Operating Hours per Year: Please Select One []

Electric Power Rates: [] \$/kWh

Compressor Motor Efficiency: [] %

Calculate ROI

Elektrikli Çift Diyaframlı Pompalar

Graco'nun elektrikle çalışan çift diyaframlı pompaları, endüstri, gıda, içecek ve kozmetik uygulamaları için tasarlanmıştır.

ENDÜSTRİ UYGULAMALARI

- 1 inç ya da 2 inç flanşlı veya dişli akışkan bağlantıları
- AC, DC (yalnızca 1 inç) ve AC ATEX motorları
- Motor olmayan modelleri mevcuttur (1 inç, dişli içerir; 2 inç = yalnızca pompalar)
- Merkez bölüm: Alüminyum veya Paslanmaz Çelik
- 537 l/dk'ya kadar

GIDA VE İÇECEK, KOZMETİK VE İLAÇ PAZARLARI

- DIN veya Tri clamp kelepçe tipinde 1 inç ya da 2 inç boyutlu akışkan bağlantısı
- Sertifikalar: FDA, ATEX ve CE1935/2004
- Kolay ayırmak ve temizlemek için tri clamp kelepçe tipi
- AC, DC (yalnızca 1 inç) ve AC ATEX motorları
- Motor olmayan modelleri mevcuttur (1 inç, dişli içerir; 2 inç = yalnızca pompalar)
- Merkez bölüm: Alüminyum veya Paslanmaz Çelik
- 537 l/dk'ya kadar

FDA Onaylı Malzeme Bölümü

- Manifoldların, yatakların, çek valflerin ve diyaframların tümü FDA uyumlu malzemelerdir

Diyaframlı Pompa

- Kuru çalışır
- Kendinden emişli
- Döner contalar yoktur
- Dağıtım yapmak veya uygulamaları doldurmak için basınçta yükte bekler

Elektrikle Çalışma

- Enerji tüketimini ve işletim masraflarını azaltın
- Pompa kontrolünü artırın
- Akışkanı doğru şekilde ölçün

Motor Seçenekleri

- 120 V (yalnızca 1 inç), 240 V veya 480 V güçte çalışma
- AC, DC (yalnızca 1 inç) ve AC ATEX'de mevcuttur
- 1 inç: Bir dişli kutusu
2 inç: 3 dişli kutusu seçeneği:
130, 215 ve 330 l/dk

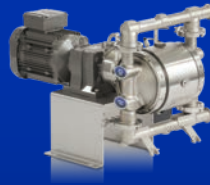
Dayanıklı Pompa Teknolojisi

- Pompaya hasar vermeden parçacıkların ve aşındırıcı malzemelerin üstesinden gelir
- Kesilmeye duyarlı malzemeye karşı hassas

Tri Clamp Kelepçe

Tipi Bağlantılar

- Kolay temizlik ve servis için hızlı sökülüp takılabilen tasarım



Elektrikle çalışan çift diyaframlı pompaları nerede kullanabilirsiniz?

ENDÜSTRİDE pompalarımızı şu şekilde kullanabilirsiniz:

- Su Aktarımı (katı içeren ya da içermeyen atık su)
- Yağların, kimyasal ürünleri aktarma
- Acil durum dökülmeleri (1 inç)
- Tank yükleme
-

GIDA, İÇECEK VE KOZMETİK SEKTÖRÜNDE pompalarımızı şu şekilde kullanabilirsiniz:

- Yemeklik yağlar, meyve suları, konsantreler, şaraplar, alkollü içecekler gibi düşük viskozlu akışkanların aktarımı
-

UYGULAMA ÖRNEKLERİ şunlardır:

- Tuvaletlerin imalatı sırasında seramik çamurunun küçük bir kalıba aktarımı
- Banyo küvetlerinin imalatı sırasında seramik çamurunun büyük bir kalıba aktarımı
- Bir su arıtma tesisinde kireç harcının aktarımı
 - İki hortum pompasını değiştirme
- Fayans fabrikasında bir rulo boya aplikatörüne boya tedariki
 - Maliyeti ve pulsunu azaltmak için hava tahrikli pompayı değiştirme
- Bir tankı koku kontrolü için kimyasal sıvılar ile doldurma
 - Alan sorunlarından dolayı kompresörü çıkarmak için Hava Tahrikli Çift Diyaframlı Pompayı (AODD) değiştirme
- Boya imalatında bir dozlama istasyonunu doldurma
 - Dolum deposu boşalmaya yakın olduğunda ürünün içindeki havayı çeken dişli pompasını değiştirme. Düşük puls, boya kalitesini de geliştirir
- Polimerleri yağdan ayırmak için kimyasalların bir tanka enjeksiyonu
 - Kuruda çalışma sorunlarından kaynaklanan maliyet masraflarını azaltmak için progresif kavite pompasını değiştirme

Uygulamanız için doğru pompayı nasıl bulursunuz?

Gerekli debi ve basıncı tanımlayın

Doğru pompayı bulmak için çevrimiçi seçim aracımızı kullanın:

- Boyutu seçin
- Malzemeleri seçin (kimyasal uyumluluk aracı kullanın)
- Bileşenleri seçin (çek valfleri, yataklar, diyaframlar)

Uygulamanız için Doğru Pompayı Bulun

Graco, sizin için doğru pompayı seçmenizi kolaylaştırıyor.

Elektrikli pompa sipariş etmek için pompa seçimize ilişkin bağlantı adresini bulmak üzere çevrimiçi ürün sayfalarına gidin.



Yemeklik Yağlar



Şarap, Bira ve İçki
İmalathaneleri



Meyve Suları,
Konsantreler ve İçecekler



Kişisel Bakım



Yemek Katkı Maddeleri
ve Soslar



İlaç

Teknik Özellikler

Endüstriyel Pompalar



	1050e	2150e
Maksimum akışkan çalışma basıncı	4,8 bar (0,48 MPa / 70 psi)	6,9 bar (0,69 MPa / 100 psi)
Hava basıncı çalışma aralığı	1,4 - 5,5 bar (0,14 - 0,55 MPa / 20 - 80 psi)	1,4 - 6,9 bar (0,14 - 0,69 MPa / 20 - 100 psi)
Hava girişi boyutu	3/8 inç npt(f)	3/8 inç npt(f)
Maksimum emiş derinliği*	Islak: 8,8 m (29 ft); Kuru: 4,9 m (16 ft)	Islak veya Kuru: 5,5 m (18 ft)
Maksimum pompalanabilir katı ölçüsü	3,2 mm (1/8 inç)	6,3 mm (1/4 inç)
Çalışma ve depolama için ortam hava sıcaklığı aralığı**	0°C ila 40°C (32°F ila 104°F)	0°C ila 40°C (32°F ila 104°F)
Devir başına debi	0,64 l (0,15 galon)	2,27 l (0,6 galon)
Maksimum serbest debi	158 litre/dakika (42 galon/dakika)	537 litre/dakika (142 galon/dakika)
Dişli kutusu	Bir dişli kutusu	3 dişli kutusu seçeneği: 130, 215 ve 330 l/dk
Malzeme girişi ve çıkışı boyutu		
Metal	1 inç npt(f) veya 1 inç bspt	2 inç npt (f) veya 2 inç bspt
Plastik	1 inç ANSI/DIN Faturalı Flanş	2 inç ANSI/DIN Faturalı Flanş
AC motor gücü	2 HP	3 - 5 - 7,5 HP
BLDC motor gücü	2,2 HP	N/A
Kullanım kılavuzu	334188	3A4068

*Hasarlı çek valfleri ya da yataklar veya hafif çek valfleri ya da aşırı devir hızı nedeniyle çek valfler yerine iyi oturmazsa azalır

**Aşırı derecede düşük sıcaklıklara maruz kalmak plastik parçalarda hasara neden olabilir

FDA Onaylı Pompalar



	1040e	2150e
Maksimum akışkan çalışma basıncı	4,8 bar (0,48 MPa / 70 psi)	6,9 bar (0,69 MPa / 100 psi)
Hava basıncı çalışma aralığı	1,4 - 5,5 bar (0,14 - 0,55 MPa / 20 - 80 psi)	1,4 - 6,9 bar (0,14 - 0,69 MPa / 20 - 100 psi)
Hava girişi boyutu	3/8 inç npt(f)	3/8 inç npt(f)
Maksimum emiş derinliği*	Islak: 8,8 m (29 ft); Kuru: 4,9 m (16 ft)	Islak veya Kuru: 5,5 m (18 ft)
Maksimum pompalanabilir katı ölçüsü	3,2 mm (1/8 inç)	6,3 mm (1/4 inç)
Çalışma ve depolama için ortam hava sıcaklığı aralığı**	0°C ila 40°C (32°F ila 104°F)	0°C ila 40°C (32°F ila 104°F)
Devir başına debi	0,38 l (0,10 galon)	2,27 l (0,6 galon)
Maksimum serbest debi	158 litre/dakika (42 galon/dakika)	537 litre/dakika (142 galon/dakika)
Dişli kutusu	Bir dişli kutusu	3 dişli kutusu seçeneği: 130, 215 ve 330 l/dk
Maksimum serbest debi	158 litre/dakika (42 galon/dakika)	537 litre/dakika (142 galon/dakika)
Malzeme girişi ve çıkışı boyutu		
Alüminyum ve paslanmaz çelik	1,5 inç hijyenik flanş ya da 40 mm DIN 11851	2,5 inç hijyenik flanş ya da 65 mm DIN 11851
AC motor gücü	2 HP	3 - 5 - 7,5 HP
BLDC motor gücü	2,2 HP	N/A
Kullanım kılavuzu	3A3167	3A5132

*Hasarlı çek valfleri ya da yataklar veya hafif çek valfleri ya da aşırı devir hızı nedeniyle çek valfler yerine iyi oturmazsa azalır

**Aşırı derecede düşük sıcaklıklara maruz kalmak plastik parçalarda hasara neden olabilir

***Yalnızca bazı modellerde ATEX sertifikasyonu bulunur

Popüler Modeller

Husky 1050e - Endüstriyel

Parça Numarası	Merkez Bölüm	Malzeme Bölümü	Bağlantılar	Yatak	Çek valf	Diyafram	Motor*	Kompresör**
648225	Alüminyum	Alüminyum	BSP	Hitrel	Asetal	Hitrel	Standart 2 HP AC	Evet (230V)
648228	Alüminyum	Alüminyum	BSP	Santoprene	Santoprene	Santoprene	Standart 2 HP AC	Evet (230V)
648265	Alüminyum	Alüminyum	BSP	Paslanmaz Çelik	Ağırlıklı Neoprene	Enjeksiyon Kalıp Neoprene	Fişsiz DC	Evet (230V)
648227	Alüminyum	Alüminyum	BSP	Paslanmaz Çelik	PTFE	2 Parçalı PTFE, Santoprene Desteği ile	Standart 2 HP AC	Evet (230V)
648262	Alüminyum	Alüminyum	NPT	Buna	Buna	Buna	Fişsiz DC	Evet (230V)
650123	Alüminyum	Polipropilen (PP)	Merkez Flanş	Santoprene	Santoprene	Santoprene	Standart 2 HP AC	Evet (230V)
650121	Alüminyum	Polipropilen (PP)	Merkez Flanş	Polipropilen (PP)	PTFE	2 Parçalı PTFE, Santoprene Desteği ile	Standart 2 HP AC	Evet (230V)
650146	Alüminyum	Polipropilen (PP)	Merkez Flanş	Polipropilen (PP)	PTFE	Enjeksiyon kalıp PTFE	Fişsiz DC	Evet (230V)
650308	Paslanmaz Çelik	Polipropilen (PP)	Merkez Flanş	Polipropilen (PP)	PTFE	2 Parçalı PTFE, Santoprene Desteği ile	Fişsiz DC	Evet (230V)
651935	Alüminyum	Paslanmaz Çelik	BSP	Paslanmaz Çelik	PTFE	2 Parçalı PTFE, Santoprene Desteği ile	Standart 2 HP AC	Evet (230V)
653090	Paslanmaz Çelik	Paslanmaz Çelik	NPT	Paslanmaz Çelik	PTFE	Enjeksiyon kalıp PTFE	Standart 2 HP AC	Evet (230V)
651953	Alüminyum	Paslanmaz Çelik	BSP	Paslanmaz Çelik	PTFE	2 Parçalı PTFE, Santoprene Desteği ile	Fişsiz DC	Evet (230V)
648077	Alüminyum	Alüminyum	BSP	Paslanmaz Çelik	PTFE	2 Parçalı PTFE, Santoprene Desteği ile	2 HP ATEX Motor	No
651845	Alüminyum	Paslanmaz Çelik	BSP	Paslanmaz Çelik	PTFE	2 Parçalı PTFE, Santoprene Desteği ile	2 HP ATEX Motor	No

*Fişsiz DC, Graco Kontrol Ünitesi içerir
**Kompresörsüz seçenekler mevcuttur

SaniForce 1040e - FDA Onaylı

Parça Numarası Üç kelepçeli	Parça Numarası DIN	Motor*	Merkez Bölüm	Halka Contalar	Yataklar	Top valfler	Diyafram
24Y595	24Y600	Standart 2 HP AC	Paslanmaz Çelik	EPDM	SS	CW	SP
24Y596	24Y601	Standart 2 HP AC	Paslanmaz Çelik	PTFE	SS	PT	PO
24Y597	24Y602	Standart 2 HP AC	Paslanmaz Çelik	PTFE	SS	PT	PT
24Y598	24Y603	Standart 2 HP AC	Paslanmaz Çelik	PTFE	SS	SP	SP
24Y599	24Y604	Standart 2 HP AC	Paslanmaz Çelik	EPDM	SS	SP	SP
24Y606	24Y611	Fişsiz DC	Paslanmaz Çelik	PTFE	SS	PT	PO
24Y608	24Y614	Fişsiz DC	Paslanmaz Çelik	PTFE	SS	SP	SP

Husky 2150e - Endüstriyel

Parça Numarası	Merkez Bölüm	Malzeme Bölümü	Yatak	Çek Valf ID	Diyafram ID	Bağlantı	Motor	Kompresör	Dişli kutusu*
655013	Alüminyum	Alüminyum	SST	PTFE	PTFE	BSP	AC		Yüksek
655031	Alüminyum	Alüminyum	SST	PTFE	PTFE	BSP	AC ATEX		Yüksek
655070	Alüminyum	Alüminyum	Geolast	Geolast	Geolast	NPT	AC	Evet	Yüksek
655160	Alüminyum	Alüminyum	Geolast	Geolast	Geolast	BSP	AC	Evet	Orta
655256	Alüminyum	Alüminyum	SST	PTFE	PTFE	BSP	Yalnızca pompa		-
655155	Alüminyum	Alüminyum	SP	SP	SP	BSP	AC		Orta
655236	Alüminyum	Alüminyum	SP	SP	SP	BSP	AC		Düşük
656014	Alüminyum	PP	PP	PTFE	PTFE	Kenar flanş	AC	Evet	Yüksek
656003	Alüminyum	PP	PP	SP	SP	Kenar flanş	AC		Yüksek
656063	Alüminyum	PP	PP	PTFE	PTFE	Kenar flanş	Yalnızca pompa		-
656096	SST	PP	SST	PTFE	PTFE	Kenar flanş	AC		Orta
656126	SST	PP	PP	PTFE	PTFE	Kenar flanş	AC		Düşük
656133	SST	PP	PP	PTFE	PTFE	Kenar flanş	Yalnızca pompa		-
657107	Alüminyum	SST	SST	PTFE	PTFE	NPT	AC	Evet	Yüksek
657009	Alüminyum	SST	SST	PTFE	PTFE	BSP	AC		Yüksek
657401	Alüminyum	SST	SST	PTFE	PTFE	NPT	Yalnızca pompa		-
657800	SST	SST	SST	PTFE	PTFE	NPT	AC		Düşük
657429	SST	SST	SST	PTFE	PTFE	NPT	AC		Yüksek
657562	SST	SST	SST	PTFE	PTFE	NPT	AC		Orta
657436	SST	SST	SST	PTFE	PTFE	BSP	AC		Yüksek

SaniForce 2150e - FDA Onaylı

Parça Numarası	Merkez Bölüm	Malzeme Bölümü	Yatak	Çek Valf ID	Diyafram ID	Bağlantı	Motor	Kompresör	Dişli kutusu*
658056	Alüminyum	SST	SST	PTFE	PTFE	Tri Clamp Kelepçe Tipi	AC	Evet	Yüksek
658064	Alüminyum	SST	SST	PTFE	PTFE	Din	AC	Evet	Yüksek
658016	Alüminyum	SST	SST	PTFE	PTFE	Tri Clamp Kelepçe Tipi	AC ATEX		Yüksek
658466	Alüminyum	SST	SST	SP	SP	Din	AC		Yüksek
658216	Alüminyum	SST	SST	PTFE	PTFE	Tri Clamp Kelepçe Tipi	Yalnızca pompa		-
658224	Alüminyum	SST	SST	PTFE	PTFE	Din	Yalnızca pompa		-
658312	SST	SST	SST	PTFE	PTFE	Din	AC		Orta
658432	SST	SST	SST	PTFE	PTFE	Tri Clamp Kelepçe Tipi	AC		Düşük
658448	SST	SST	SST	PTFE	PTFE	Tri Clamp Kelepçe Tipi	Yalnızca pompa		-
658456	SST	SST	SST	PTFE	PTFE	Din	Yalnızca pompa		-

* Düşük = 130 l/dk Orta = 215 l/dk Yüksek = 330 l/dk



GRACO HAKKINDA

1926 yılında kurulan Graco, malzeme idare sistemleri ve parçaları alanında dünya lideridir. Graco ürünleri, ticari ve endüstriyel işletmelerde, araç yağlama işlemlerinde kullanılan birçok akışkan ve viskoz malzemeyi taşır, ölçer, kontrol eder, dağıtımını yapar ve uygular.

Şirketin başarısı, teknolojik mükemmelliğe olan kararlı bağlılığına, dünya kalitesinde üretimine ve benzersiz müşteri hizmetlerine dayanmaktadır. Graco birlikte çalıştığı nitelikli distribütörler ile, geniş bir alan olan malzeme kontrolü çözümlerinde kalite standartlarını belirleyen en yeni sistemleri, en kaliteli ürünleri ve en son teknolojiyi sunar. Graco, boya püskürtme, koruyucu boya, boya sirkülasyonu, yağlama, mastik ve yapıştırıcıların sanayi uygulamalarına ve ayrıca yapı sektörüne yönelik de ekipman sunar. Graco'nun devam eden malzeme yönetimi ve kontrolü üzerine yatırımları, küresel pazara yenilikçi çözümler sunmaya devam edecektir.

GRACO MERKEZLERİ

POSTA ADRESİ

P.O. Kutu 1441
Minneapolis, MN 55440-1441
Tel: 612-623-6000
Faks: 612-623-6777

AMERİKA

MINNESOTA

Genel Merkez
Graco Inc.
88-11th Avenue N.E.
Minneapolis, MN 55413

AVRUPA

BELÇİKA

Avrupa Merkezi
Graco Distribution BVBA
Industrieterrein-Oude Bunders
Slakweidestraat 31
3630 Maasmechelen,
Belçika
Tel: 32 89 770 700
Faks: 32 89 770 777

ASYA PASİFİK

AVUSTRALYA

Graco Australia Pty Ltd.
Suite 17, 2 Enterprise Drive
Bundoora, Victoria 3083
Avustralya
Tel: 61 3 9468 8500
Faks: 61 3 9468 8599

ÇİN

Graco Hong Kong Ltd.
Shanghai Representative Office
Building 7
1029 Zhongshan Road South
Huangpu District
Shanghai 200011
Çin Halk Cumhuriyeti
Tel: 86 21 649 50088
Faks: 86 21 649 50077

HİNDİSTAN

Graco Hong Kong Ltd.
Hindistan İrtibat Bürosu
Room 432, Augusta Point
Regus Business Centre 53
Golf Course Road
Gurgaon, Haryana
Hindistan 122001
Tel: 91 124 435 4208
Faks: 91 124 435 4001

JAPONYA

Graco K.K.
1-27-12 Hayabuchi
Tsuzuki-ku
Yokohama City, Japonya 2240025
Tel: 81 45 593 7300
Faks: 81 45 593 7301

KORE

Graco Korea Inc.
38, Samsung 1-ro 1-gil
Hwaseong-si, Gyeonggi-do,
18449
Kore Cumhuriyeti
Tel: 82 31 8015 0961
Faks: 82 31 613 9801

Bu belgede yer alan tüm yazılı ve görsel veriler baskı sırasında mevcut en son ürün bilgilerini içermektedir.
Graco, önceden haber vermeden değişiklik yapma hakkını saklı tutar.

Graco, ISO 9001 sertifikasına sahiptir.



Avrupa
+32 89 770 700
FAKS +32 89 770 777
WWW.GRACO.COM