

Dosificador electrónico ProMix® PD2K

334068K

ES

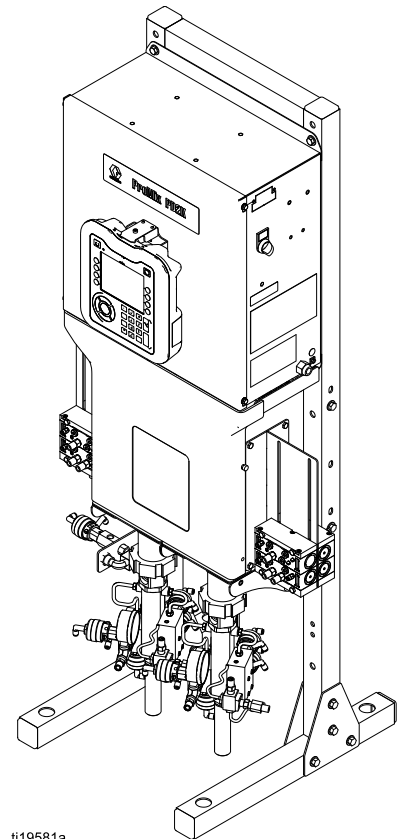
Dosificador electrónico por desplazamiento positivo para materiales de dos componentes de configuración rápida. Sistema manual con módulo de pantalla avanzada. Únicamente para uso profesional.



Instrucciones de seguridad importantes

Lea todas las advertencias e instrucciones de este manual. Guarde estas instrucciones.

Vea en la página 3 los números de pieza del modelo y la información de aprobaciones.



ti19581a

Contents

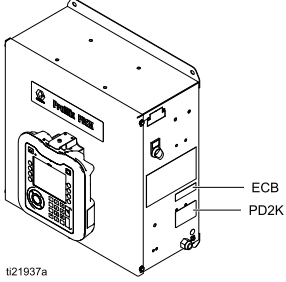
Manuales relacionados	2	Instalación del control de cabina	26
Modelos	3	Suministro de aire	27
Advertencias	5	Suministro de fluido	29
Información importante sobre los isocianatos (ISO)	8	Requisitos de fluido	29
Información importante sobre catalizadores ácidos	10	Conexiones de color único	30
Condiciones para catalizador ácido	10	Conexiones de cambio de color	30
Sensibilidad a la humedad de los catalizadores ácidos	10	Conexiones de disolvente	30
Plano de control del sistema 16P577	11	Kit de recipiente TSL	31
Configuración del sistema	13	Instalación de tubos alternativa para TSL con bombas PD2K de catalizador ISO sensibles a la humedad/reactividad alta	33
1. Selección de un modelo base	13	Accesorio de medidor de disolvente	35
2. Selección de mangueras	17	Accesorio torre de luces	35
3. Selección de opciones de mezcla	19	Kit de desconexión rápida de manguera de aire electrostática 24S004	35
4. Selección de una pistola de pulverización	19	Suministro eléctrico	36
5. Seleccionar kits de módulos de control de cambio de color y catalizador	20	Requisitos eléctricos	36
6. Seleccionar kits de colector de cambio de color y catalizador	21	Conexiones eléctricas	36
7. Selección de kits de expansión de bomba	23	Conexión a tierra	37
8. Selección de opciones de comunicación	23	Esquema eléctrico	40
9. Juego de herramientas accesorias	23	Modelos estándar (MC1000, MC2000, MC3000, MC4000)	40
Información general	24	Modelos de doble panel (MC1002, MC2002, MC3002, MC4002)	46
Ubicación	24	Módulos y cables opcionales	52
Instalación del módulo de pantalla	25	Dimensiones	53
		Datos técnicos	54

Manuales relacionados

Manual N°	Descripción
3A2800	Manual de piezas y reparación del dosificador PD2K, sistemas manuales
332562	Manual de funcionamiento del dosificador PD2K, Sistemas manuales
3A4186	Manual de funcionamiento del dosificador PD2K de doble panel, sistemas manuales
3A2801	Manual de instrucciones-piezas del colector de mezcla
332339	Manual de reparación-piezas de la bomba
332454	Manual de reparación-piezas de la válvula de cambio de color
332455	Manual de instrucciones-piezas de kits de cambio de color
333282	Manual de instrucciones-piezas de kits de cambio de color y colector de mezcla remota
332456	Manual de instrucciones-piezas de kits de bomba tercera y cuarta
334512	Manual de instrucciones-piezas de kits de expansión de bomba PD1K
3A4497	Manual de instrucciones del kit de la caja de control de aire

Modelos

Consulte las Fig. 1-7 para las etiquetas de identificación de componentes, incluida la información de aprobación y la certificación.

N.º de pieza	Serie	Presión máxima de trabajo del aire	Presión máxima de trabajo del fluido	Ubicación de las etiquetas de PD2K y Caja de control eléctrico (ECB)
MC0500 MC0502	A	100 psi (0,7 MPa, 7,0 bar)	Con bombas de baja presión: 300 psi (2,068 MPa, 20,68 bar) Con bombas de alta presión: 1500 psi (10,34 MPa, 103,4 bar)	 <p>t21937a</p>
MC1000 MC1002	A	100 psi (0,7 MPa, 7,0 bar)	300 psi (2,068 MPa, 20,68 bar)	
Material con base ácida MC3000 MC3002				
MC2000 MC2002	A	100 psi (0,7 MPa, 7,0 bar)	1500 psi (10,34 MPa, 103,4 bar)	
Material con base ácida MC4000 M4002				



**ProMix® PD2K/PD1K
Electronic Proportioner**

Ex II 2 G
Ex ia IIA T3
FM13 ATEX 0026
IECEX FMG 13.0011

EAC

CE 0359

FM US APPROVED
FM16US0241
FM16CA0129
Intrinsically safe equipment for Class I, Div 1, Group D, T3
Ta = 2°C to 50°C

Intrinsically Safe (IS) System. Install per IS Control Drawing No. 16P577. Control Box IS Associated Apparatus for use in non hazardous location, with IS Connection to color change and booth control modules Apparatus for use in: Class I, Division 1, Group D T3 Hazardous Locations

Read Instruction Manual
Warning: Substitution of components may impair intrinsic safety.

MAX AIR WPR

.7	7	100
MPa	bar	PSI

MAX FLUID WPR

2.068	20.68	300
MPa	bar	PSI

MAX TEMP 50°C (122°F)

PART NO. SERIES SERIAL

--	--	--

MFG. YR.

--	--	--

GRACO INC.
P.O. Box 1441
Minneapolis, MN
55440 U.S.A.

Artwork No. 294021 Rev. F

Figure 1 Etiqueta de identificación de Modelos MC1000, MC1002, MC3000 y MC3002 (baja presión)

Continúa en la página siguiente.

ProMix® PD2K/PD1K POWER REQUIREMENTS

PART NO. SERIES NO. MFG. YR.

--	--	--

GRACO INC.
P.O. Box 1441
Minneapolis, MN
55440 U.S.A.

VOLTS **90-250 ~**

AMPS **7 AMPS MAX**

50/60 Hz

Intrinsically safe connections for Class I, Div 1, Group D
Ta = 2°C to 50°C
Install per 16P577
FM16US0241
FM16CA0129 **Um: 250 V**

Artwork No. 294024 Rev. D

Figure 2 Etiqueta de identificación de Caja de control 24M672 y 26A188 334068K

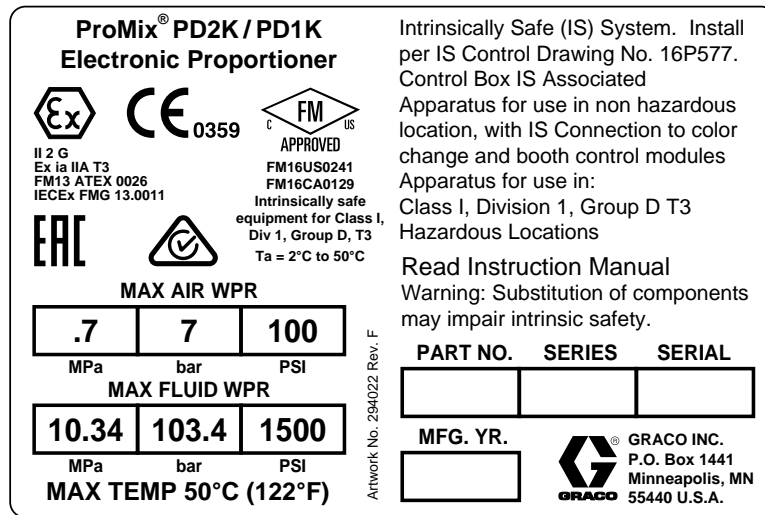


Figure 3 Etiqueta de identificación de Modelos MC2000, MC2002, MC4000 y MC4002 (alta presión)

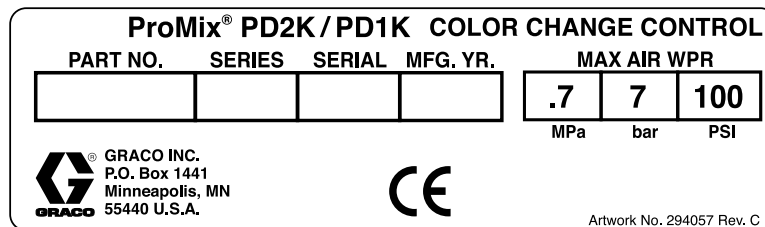


Figure 4 Etiqueta de identificación de Control de cambio de color no intrínsecamente seguro (accesorio)

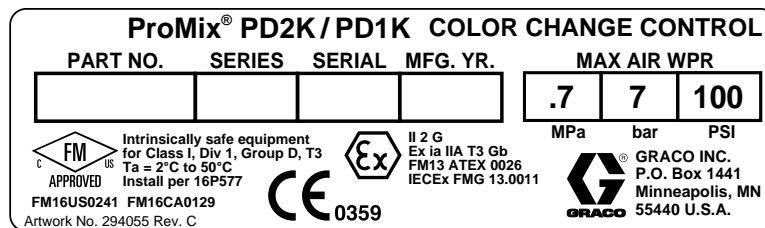


Figure 5 Etiqueta de identificación de Control de cambio de color intrínsecamente seguro (accesorio)

Continúa en la página siguiente.

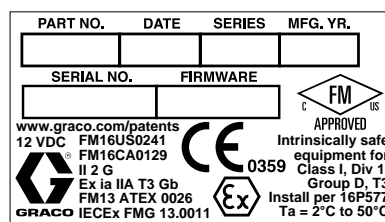


Figure 6 Etiqueta de identificación de Control de cabina

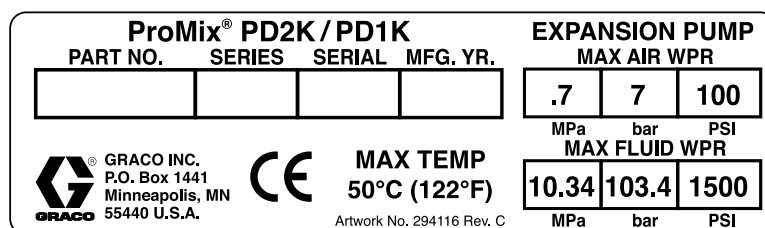


Figure 7 Etiqueta de identificación de Kit de expansión de bomba (accesorio)

Advertencias

Las advertencias siguientes corresponden a la configuración, utilización, conexión a tierra, mantenimiento y reparación de este equipo. El símbolo de exclamación lo alerta sobre una advertencia general y los símbolos de peligro se refieren a riesgos específicos de procedimiento. Cuando aparezcan estos símbolos en el cuerpo de este manual o en las etiquetas de advertencia, consulte nuevamente estas Advertencias. Los símbolos y advertencias de peligro específicos de un producto no incluidos en esta sección pueden aparecer en todo el cuerpo de este manual donde corresponda.

 <h2 style="margin: 0;">ADVERTENCIA</h2>	
   	<p>PELIGRO DE INCENDIO Y EXPLOSIÓN</p> <p>Las emanaciones inflamables (como las de disolvente o pintura) en la zona de trabajo pueden incendiarse o explotar. El paso de pintura o disolvente a través del equipo puede generar electricidad estática. Para evitar incendios y explosiones:</p> <ul style="list-style-type: none"> Utilice el equipo únicamente en áreas bien ventiladas. Elimine toda fuente de ignición, tales como las luces piloto, los cigarrillos, las linternas eléctricas y las cubiertas de plástico (arcos estáticos potenciales). Conecte a tierra todos los equipos en la zona de trabajo. Consulte las instrucciones de Puesta a tierra. Nunca pulverice ni enjuague el disolvente a alta presión. Mantenga limpia la zona de trabajo, sin disolventes, trapos o gasolina. No enchufe ni desenchufe cables de alimentación ni apague ni encienda las luces en el área de pulverización. Utilice únicamente mangueras conectadas a tierra. Sostenga la pistola firmemente contra un lado de un cubo conectado a tierra al disparar dentro de este. No use forros de cubo salvo que sean antiestáticos o conductores. Detenga el funcionamiento inmediatamente si se producen chispas de electricidad estática o siente una descarga eléctrica. No utilice el equipo hasta haber identificado y corregido el problema. Mantenga un extintor de incendios que funcione correctamente en la zona de trabajo.
 	<p>PELIGRO DE DESCARGA ELÉCTRICA</p> <p>Este equipo debe estar conectado a tierra. Una conexión a tierra, montaje o utilización incorrectos del sistema puede causar descargas eléctricas.</p> <ul style="list-style-type: none"> Desactive y desconecte la alimentación eléctrica en el interruptor principal antes de desconectar los cables y antes de instalar o de reparar los equipos. Conecte únicamente a una fuente de alimentación conectada a tierra. Todo el cableado eléctrico debe realizarlo un electricista cualificado y debe cumplir con todos los códigos y reglamentos locales.



ADVERTENCIA



SEGURIDAD INTRÍNSECA

El equipo intrínsecamente seguro que se instala o conecta incorrectamente a equipos no intrínsecamente seguros creará una condición peligrosa y puede causar incendio, explosión o descargas eléctricas. Siga los reglamentos locales y los siguientes requisitos de seguridad.



- Asegúrese de que su instalación cumple con los códigos nacionales, estatales y locales que rigen la instalación de aparatos eléctricos en un ambiente peligroso Clase I, Grupo D, División 1 (América del Norte) o Clase I, Zonas 1 y 2 (Europa), incluidos todos los códigos locales de seguridad en materia de incendios (por ejemplo, NFPA 33, NEC 500 y 516, OSHA 1910.107, etc.).



- Para evitar incendios y explosiones:
 - No instale equipos aprobados únicamente para un ambiente no peligroso en un ambiente peligroso. Consulte la etiqueta de ID del modelo para obtener información sobre la calificación de seguridad intrínseca del mismo.
 - No sustituya los componentes del sistema ya que podría afectar a su seguridad intrínseca.
- El equipo que entra en contacto con terminales intrínsecamente seguros debe estar calificado para seguridad intrínseca. Esto incluye voltímetros de CC, ohmímetros, cables y conexiones. Retire la unidad del ambiente peligroso cuando se efectúe la resolución de problemas.



PELIGRO DE INYECCIÓN DE FLUIDO EN LA PIEL

El fluido a alta presión procedente de la pistola, fugas de la manguera o componentes rotos penetrarán en la piel. Esto puede considerarse como un simple corte, pero se trata de una lesión grave que puede dar como resultado una amputación. **Consiga inmediatamente tratamiento quirúrgico.**



- No pulverizar sin el protector de boquilla y el seguro del gatillo puestos.
- Accione el seguro del gatillo cuando no esté pulverizando.
- Nunca apunte con la pistola a otra persona ni a ninguna parte del cuerpo.
- No coloque la mano sobre la boquilla de pulverización.
- No intente tapar o desviar posibles fugas con la mano, el cuerpo, los guantes o con un trapo.
- Siga el **Procedimiento de descompresión** cuando deje de pulverizar/dispensar y antes de limpiar, revisar o dar servicio al equipo.
- Apriete todas las conexiones antes de accionar el equipo.
- Revise a diario las mangueras y acoplamientos. Sustituya de inmediato las piezas desgastadas o dañadas.



PELIGRO DE PIEZAS EN MOVIMIENTO



Las piezas en movimiento pueden dañar, cortar o amputar los dedos u otras partes del cuerpo.



- Manténgase alejado de las piezas en movimiento.
- No utilice el equipo sin las cubiertas o tapas de protección.
- El equipo presurizado puede arrancar sin previo aviso. Antes de revisar, mover o dar servicio al equipo, siga el **Procedimiento de descompresión** y desconecte todas las fuentes de energía (eléctrica o neumática).






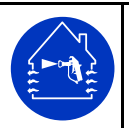
ADVERTENCIA

 	<p>PELIGRO POR EMANACIONES O FLUIDOS TÓXICOS Las emanaciones o fluidos tóxicos pueden provocar lesiones graves o incluso la muerte si salpican los ojos o la piel, se inhalan o se ingieren.</p> <ul style="list-style-type: none"> • Consulte la hoja de datos de seguridad (SDS) para ver instrucciones sobre la manipulación de los fluidos que se utilizan y sus peligros específicos, como los efectos a una exposición prolongada. • Cuando pulverice o realice el mantenimiento del equipo, o se encuentre en la zona de trabajo, mantenga esta siempre bien ventilada y utilice siempre equipo de protección individual apropiado. Consulte las advertencias sobre Equipo de protección individual de este manual. • Guarde los fluidos peligrosos en un envase adecuado que haya sido aprobado. Proceda a su evacuación siguiendo las directrices pertinentes.
	<p>EQUIPO DE PROTECCIÓN INDIVIDUAL Use siempre equipo de protección individual apropiado y proteja su piel cuando pulverice, realice el mantenimiento del equipo o se encuentre en la zona de trabajo. El equipo de protección ayuda a evitar lesiones graves, incluidas las ocasionadas por la exposición a largo plazo o por la inhalación de emanaciones, brumas y vapores tóxicos, y reacciones alérgicas, quemaduras, lesiones oculares y pérdida auditiva. Este equipo de protección incluye, entre otros:</p> <ul style="list-style-type: none"> • Un respirador bien ajustado, que puede incluir un respirador con suministro de aire, guantes impermeables a sustancias químicas, ropa y calzado de protección según recomendaciones del fabricante del fluido y la autoridad reguladora local. • Protección ocular y auditiva.
  	<p>PELIGROS DEBIDOS A LA UTILIZACIÓN INCORRECTA DEL EQUIPO El uso incorrecto puede provocar la muerte o lesiones graves.</p> <ul style="list-style-type: none"> • No utilice el equipo si está cansado o bajo los efectos de medicamentos o del alcohol. • No exceda la presión máxima de trabajo o la temperatura nominal del componente con menor valor nominal del sistema. Consulte la sección Datos técnicos de todos los manuales del equipo. • Utilice fluidos y disolventes compatibles con las piezas húmedas del equipo. Consulte la sección Datos técnicos de todos los manuales del equipo. Lea las advertencias de los fabricantes de los fluidos y los disolventes. Para obtener información completa sobre su material, pida la hoja de datos de seguridad (SDS) al distribuidor o al minorista. • No abandone la zona de trabajo mientras el equipo está energizado o presurizado. • Apague el equipo y siga el Procedimiento de descompresión cuando no se esté utilizando. • Verifique el equipo a diario. Repare o cambie inmediatamente las piezas desgastadas o deterioradas únicamente por piezas de repuesto originales del fabricante. • No altere ni modifique el equipo. Las alteraciones o modificaciones pueden anular las aprobaciones de las agencias y generar peligros para la seguridad. • Asegúrese de que todos los equipos tengan los valores nominales y las aprobaciones acordes al entorno en que los usa. • Use el equipo únicamente para el fin para el que ha sido diseñado. Si desea información, póngase en contacto con el distribuidor. • Desvíe las mangueras y el cable de zonas de tráfico intenso, de curvas pronunciadas, de piezas móviles y superficies calientes. • No retuerza o doble en exceso las mangueras, ni las utilice para arrastrar el equipo. • Mantenga a los niños y a los animales alejados de la zona de trabajo. • Cumpla con todas las normas de seguridad correspondientes.

Información importante sobre los isocianatos (ISO)

Los isocianatos (ISO) son catalizadores utilizados en los materiales de dos componentes.



Condiciones de los isocianatos

				
---	---	---	---	--

Pulverizar o dispensar fluidos que contengan isocianatos crea brumas, vapores y partículas atomizadas potencialmente dañinas.


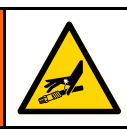

- Lea y comprenda las advertencias y la Hoja de datos de seguridad (SDS) del fabricante del fluido para conocer las precauciones y peligros específicos relacionados con los isocianatos.
- El uso de isocianatos implica procesos potencialmente peligrosos. No pulverice con el equipo a menos que esté capacitado y calificado, y que haya leído y comprendido la información en este manual y en las instrucciones de aplicación y las SDS del fabricante del fluido.
- El uso de un equipo desajustado o sometido a un mantenimiento inadecuado puede hacer que el material se seque de forma incorrecta. Se debe mantener y ajustar el equipo cuidadosamente siguiendo las instrucciones de este manual.
- Para evitar la inhalación de las brumas, vapores y partículas atomizadas de los isocianatos, todos en el área de trabajo deben usar protección respiratoria adecuada. Utilice siempre un respirador bien ajustado, que puede incluir un respirador con suministro de aire. Ventile la zona de trabajo según las instrucciones de la hoja de datos SDS del fabricante del fluido.
- Evite todo tipo de contacto de la piel con los isocianatos. Todas las personas presentes en la zona de trabajo deben usar guantes impermeables a sustancias químicas, ropa y calzado de protección según recomendaciones del fabricante del fluido y la autoridad reguladora local. Siga las recomendaciones del fabricante del fluido, incluyendo las relativas al tratamiento de la ropa contaminada. Después de pulverizar, lávese siempre las manos y la cara antes de comer o de beber.

Combustión espontánea del material

				
---	--	--	--	--

Algunos materiales podrían autoinflamarse si se aplican demasiado espesos. Consulte las advertencias del fabricante del material y la hoja de datos de seguridad (SDS).

Mantenga separados los componentes A y B

				
---	--	---	--	--

La contaminación cruzada puede generar el secado de material en las tuberías de fluido, lo que puede causar lesiones graves o daños al equipo. Para evitar la contaminación cruzada:

- **Nunca** intercambie las piezas húmedas del componente A y del componente B.
- Nunca utilice disolvente en un lado si está contaminado por el otro lado.

Sensibilidad a la humedad de los isocianatos

La exposición a la humedad causará que los ISO se curen parcialmente formando cristales pequeños, duros y abrasivos que quedarán suspendidos en el fluido. Con el tiempo, se genera una película en la superficie, y los ISO comienzan a gelificarse, de modo que aumenta su viscosidad.

AVISO

Los ISO parcialmente curados reducirán el rendimiento y la vida útil de todas las piezas húmedas.

- Utilice siempre un contenedor sellado con un desecante en el orificio de ventilación, o una atmósfera de nitrógeno. **Nunca** almacene los ISO en un contenedor abierto.
- Mantenga el vaso lubricante o el depósito (si está instalado) de la bomba de ISO lleno con el lubricante apropiado. El lubricante crea una barrera entre el ISO y la atmósfera.
- Use únicamente mangueras a prueba de humedad compatibles con los ISO.
- Nunca utilice disolventes recuperados que puedan contener humedad. Mantenga siempre cerrados los contenedores de disolvente cuando no estén en uso.
- Lubrique siempre las piezas roscadas con un lubricante apropiado cuando las vuelva a armar.

NOTA: La cantidad de formación de película y la velocidad de cristalización varían dependiendo de la mezcla de ISO, de la humedad y de la temperatura.

Cambio de material

AVISO

El cambio de los tipos de material usados en su equipo requiere una especial atención para evitar daños e interrupciones en el equipo.

- Cuando cambie materiales, lave el equipo varias veces para asegurarse de que esté perfectamente limpio.
- Siempre limpie los filtros de rejilla de la entrada después del lavado.
- Verifique la compatibilidad química con el fabricante del material.
- Al cambiar entre epoxis y uretanos o poliureas, desarme y limpie todos los componentes de fluido y cambie las mangueras. Los epoxis suelen tener aminas en el lado B (endurecedor). Las poliureas suelen tener aminas en el lado A (resina).

Información importante sobre catalizadores ácidos

El dosificador PD2K MC3000 y MC4000 está diseñado para catalizadores ácidos (“ácido”) que se emplean actualmente en materiales de acabado de madera de dos componentes. Los ácidos que se usan hoy en día (con niveles de pH tan bajos como 1) son más corrosivos que sus predecesores. Hacen falta material húmedos más resistentes a la corrosión, que deben utilizarse sin sustituciones, para soportar el incremento de las propiedades corrosivas de estos ácidos.

Condiciones para catalizador ácido

									
---	---	---	---	---	---	--	--	--	--

El ácido es inflamable, y pulverizar materiales o suministrar ácido puede crear nieblas, vapores y partículas atomizadas potencialmente nocivas. Para evitar incendios, explosiones y lesiones graves:

- Lea y comprenda las advertencias y las Hojas de datos de seguridad (SDS) del fabricante del fluido para conocer las precauciones y peligros específicos relativos al ácido.
- Use solamente piezas originales recomendadas por el fabricante y compatibles con ácido en el sistema con catalizador (mangueras, accesorios de conexión, etc.). Puede producirse una reacción entre cualquier pieza sustituida y el ácido.
- Para evitar la inhalación de las brumas, vapores y partículas atomizadas del ácido, todos en el área de trabajo deben usar protección respiratoria adecuada. Utilice siempre un respirador bien ajustado, que puede incluir un respirador con suministro de aire. Ventile el área de trabajo de acuerdo con las instrucciones en la SDS del fabricante del ácido.
- Evite el contacto de la piel con el ácido. Todas las personas presentes en el lugar de trabajo deben usar guantes impermeables a sustancias químicas, ropa y calzado de protección, mandiles y máscaras tal como recomienden el fabricante del ácido y la autoridad reguladora local. Siga todas las recomendaciones del fabricante del ácido, incluidas aquellas referidas a la manipulación de la ropa contaminada. Lávese siempre las manos y la cara antes de comer o de beber.
- Inspeccione regularmente el equipo en busca de fugas y limpie por completo y sin demora el ácido derramado con el fin de evitar el contacto directo o la inhalación del ácido y sus vapores.
- Mantenga el ácido alejado del calor, chispas y llamas expuestas. No fume en la zona de trabajo. Elimine toda fuente de ignición.
- Almacene el ácido en su envase original en una zona seca, fresca, bien ventilada y alejada de otros productos químicos con arreglo a las recomendaciones del fabricante del ácido. Para evitar la corrosión de los envases, no almacene ácido en envases de sustitución. Vuelva a sellar el envase original para evitar que los vapores contaminen el lugar de almacenamiento y las inmediaciones.

Sensibilidad a la humedad de los catalizadores ácidos



Los catalizadores ácidos puede ser sensibles a la humedad atmosférica y otros contaminantes. Se recomienda anegar con aceite ISO, líquido para sellos de cuello (TSL) u otro material compatible la bomba de catalizador y las áreas con sellos de válvula con el fin de evitar que se acumule el ácido y que se produzcan fallos y daños prematuros en los sellos.

AVISO

La acumulación de ácido dañará los sellos de las válvulas y mermará el rendimiento y vida útil de la bomba de catalizador. Para evitar la exposición del ácido a la humedad:

- Utilice siempre un contenedor sellado con un desecante en el orificio de ventilación, o una atmósfera de nitrógeno. Nunca almacene los ácidos en un recipiente abierto.
- Mantenga la bomba de catalizador y los sellos de las válvulas llenos con el lubricante apropiado. El lubricante crea una barrera entre el ácido y la atmósfera.
- Use únicamente mangueras a prueba de humedad compatibles con ácidos.
- Lubrique siempre las piezas roscadas con un lubricante apropiado cuando las vuelva a armar.

Plano de control del sistema 16P577

									
<p>No sustituya ni modifique los componentes del sistema ya que podría afectar a su seguridad intrínseca. Para las instrucciones de instalación, mantenimiento o funcionamiento, lea los manuales de instrucciones. No instale equipos aprobados únicamente para ambiente no peligroso en un ambiente peligroso. Vea la etiqueta de identificación del modelo para la clasificación de seguridad intrínseca del mismo.</p>									

NOTAS PARA EL PLANO DE CONTROL DEL SISTEMA 16P577 (CERTIFICADO DE MONTAJE DEL SISTEMA FM13ATEX0026)

 1	Cables CAN M12 alternativos, para ambientes peligrosos	
	N.º pieza del cable	Longitud ft (m)
	16V423	2.0 (0.6)
	16V424	3.0 (1.0)
	16V425	6.0 (2.0)
	16V426	10.0 (3.0)
	16V427	15.0 (5.0)
	16V428	25.0 (8.0)
	16V429	50.0 (16.0)
16V430	100.0 (32.0)	
<p>2. Los terminales no intrínsecamente seguros (riel de alimentación) no se deben conectar a ningún dispositivo que use o genere más de $U_m = 250$ Vrms o CC a menos que se haya determinado que la tensión se ha aislado de manera adecuada.</p>		
<p>3. El tornillo de conexión de tierra del alojamiento eléctrico debe estar conectado a una toma de tierra verdadera por medio de un brazaleté antiestático (223547) suministrado o por un conductor aislado de calibre 10 AWG o superior equivalente. La resistencia entre la conexión de tierra del alojamiento eléctrico y la toma de tierra verdadera no debe ser superior a 1 ohmio.</p>		
<p>4. Se permiten varias conexiones a tierra de los componentes. Los aparatos intrínsecamente seguros proporcionan un aislamiento de la tierra a 500 Vrms.</p>		
<p> 5 No utilice el sistema si se ha retirado la cubierta de la barrera de alimentación.</p>		
<p>6. La instalación debe realizarse de acuerdo con la norma ANSI/ISA RP12.06.01 "Instalación de sistemas de seguridad intrínseca para ubicaciones peligrosas (clasificadas)" y el National Electrical Code® (ANSI/NFPA 70).</p>		
<p>7. La instalación en Canadá debe realizarse de acuerdo con el Canadian Electrical Code, CAS C22.1, Parte I, Apéndice F.</p>		
<p>8. Para ATEX, instale según la norma EN 60079-14 y los códigos locales y nacionales correspondientes.</p>		
<p>9. Para IECEx, instale según la norma IEC 60079-14 y los códigos locales y nacionales correspondientes.</p>		
SOLO AMBIENTES NO PELIGROSOS	AMBIENTE PELIGROSO (CLASIFICADO) Clase 1, Div 1, Grupo D, T3 (EE.UU y Canadá) Clase 1, Zona 1, Grupo IIA, T3 (ATEX e IECEx) $T_a =$ de 2 °C a 50 °C	

Plano de control del sistema 16P577

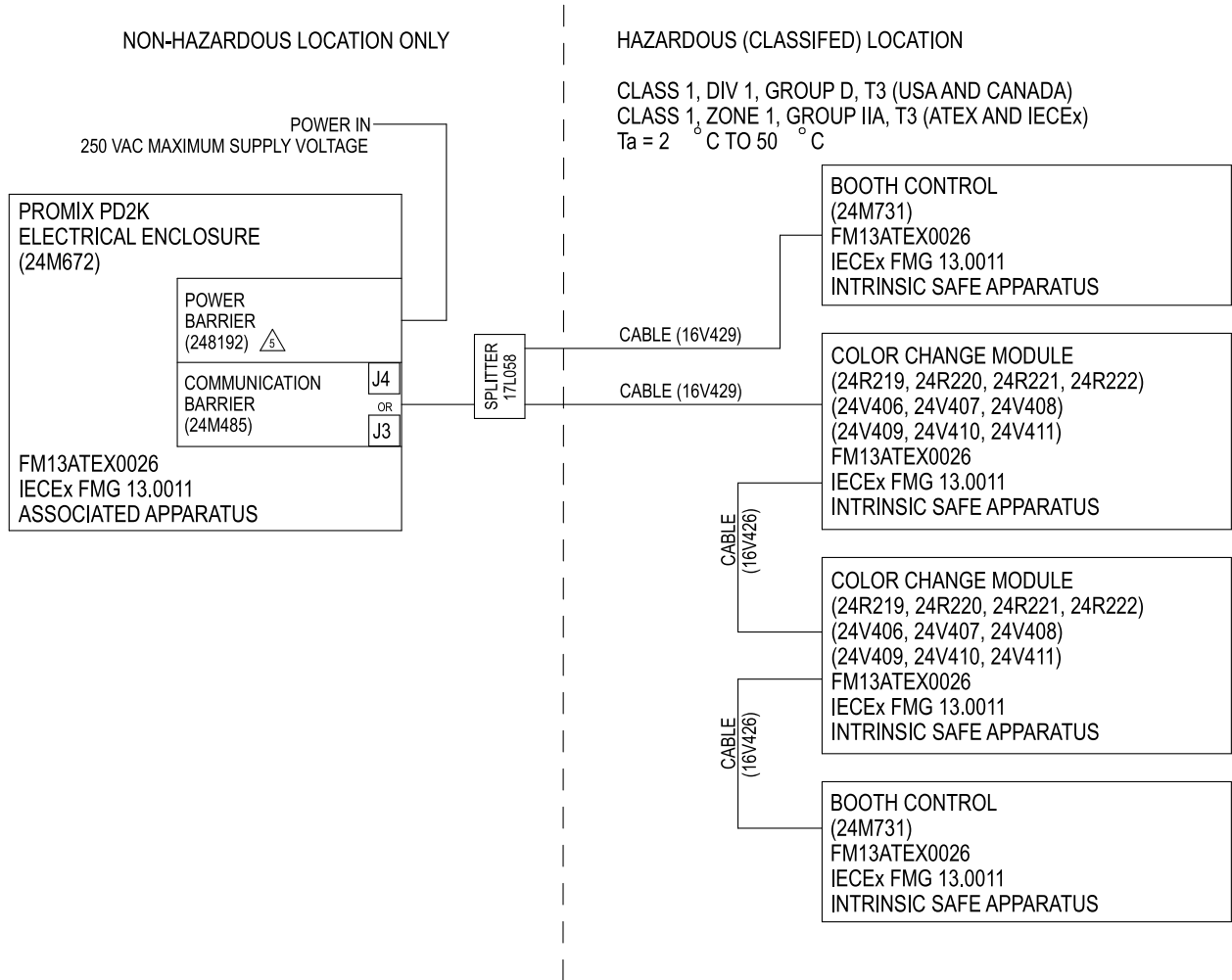


Figure 8 Plano de control del sistema 16P577

Configuración del sistema

1. Selección de un modelo base

Elija un modelo base PD2K que cumpla los requisitos de su aplicación. Consulte [Modelos, page 3](#).

Los modelos base incluyen los componentes A a F mostrados en el plano de instalación típica. Los

componentes de la unidad base se describen en la siguiente tabla.

Si se utiliza una configuración de mezcla en pared, consulte la Figura 10, página 14.

Componente	Descripción
Bombas de fluido (A, B)	Los modelos base incluyen dos bombas de fluidos, una para la resina y otra para el catalizador. Instalar en el ambiente no peligroso.
Válvula de disolvente (C)	Suministra disolvente a la pistola durante la purga.
Control de cabina (D)	El control de cabina permite al usuario supervisar y controlar el sistema. Instalar el control de cabina en el ambiente peligroso, cerca del pintor.
Caja de control eléctrico (E)	La caja de control eléctrico incluye una placa de barrera, una placa de aislamiento intrínsecamente segura, fuentes de alimentación de 24 V CC y 48 V CC, un módulo de control de fluidos mejorado y módulos de control de bombas. Acepta cables de corriente de 90–250 VCA y convierte dicha tensión a señales de bajo voltaje aceptables utilizadas por los demás componentes del sistema. Instalar la caja de control eléctrico en el ambiente no peligroso.
Módulo de pantalla avanzada (F)	El módulo de pantalla avanzada (ADM) permite al usuario configurar, supervisar y controlar el sistema. Instalar el ADM en el ambiente no peligroso.

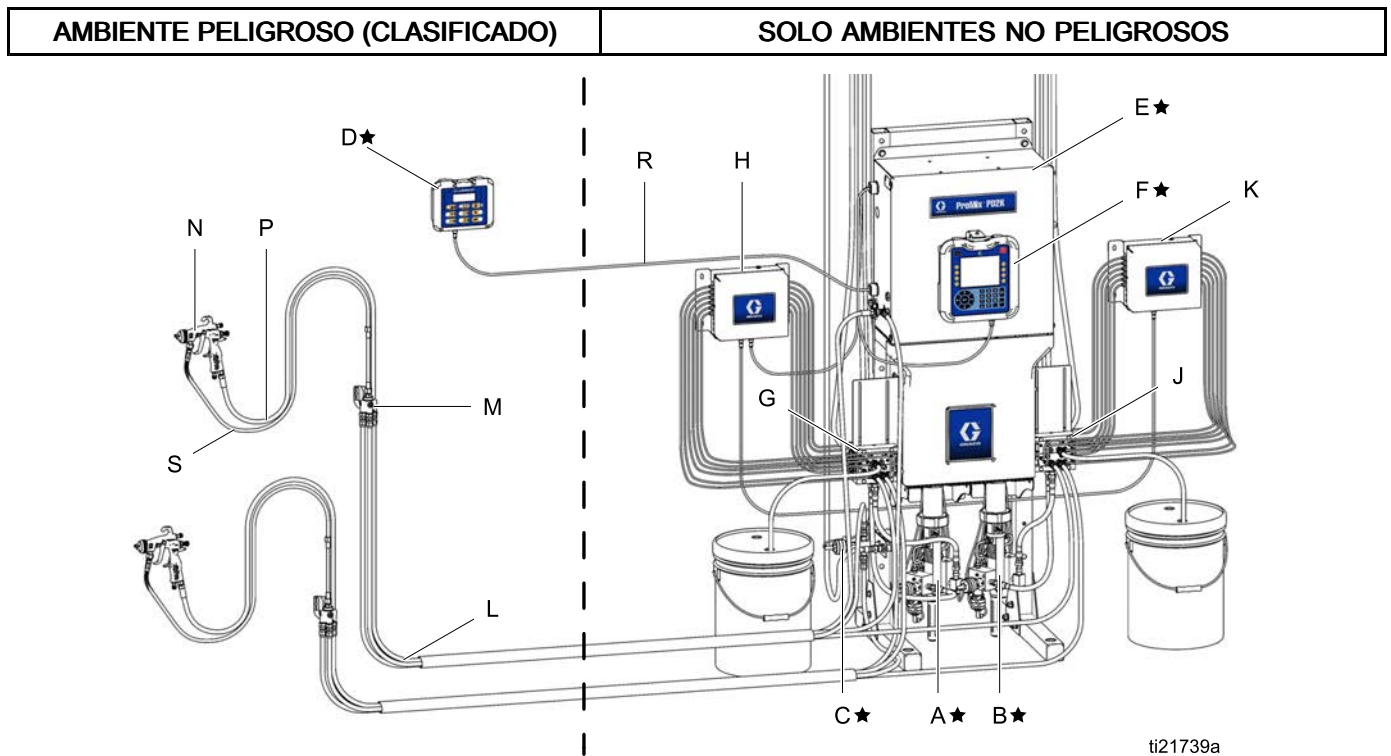


Figure 9 Instalación típica

Componente	Descripción
★ En la unidad base se incluyen los componentes A a F.	
A★	Bomba de material A (Color)
B★	Bomba de material B (Catalizador)
C★	Válvula de disolvente
D★	Control de cabina
E★	Caja de control eléctrico
F★	Módulo de pantalla avanzada
Los componentes G a K se incluyen en los kits de cambio de color opcionales.	
G	Válvulas de cambio de color (accesorio)
H	Módulo de cambio de color (accesorio)
J	Válvulas de cambio de catalizador (accesorio)
K	Módulo de cambio de catalizador (accesorio)
Los componentes L a S son accesorios y deben pedirse por separado.	
L	Paquete de mangueras de fluido/aire (accesorio)
M	Colector de mezcla (accesorio)
N	Pistola de pulverización de aire (accesorio)
P	Manguera de aire de pistola (accesorio)
R	Cable CAN intrínsecamente seguro (para conectar el control de cabina con la caja de control eléctrico)
S	Manguera de fluido de pistola (accesorio)

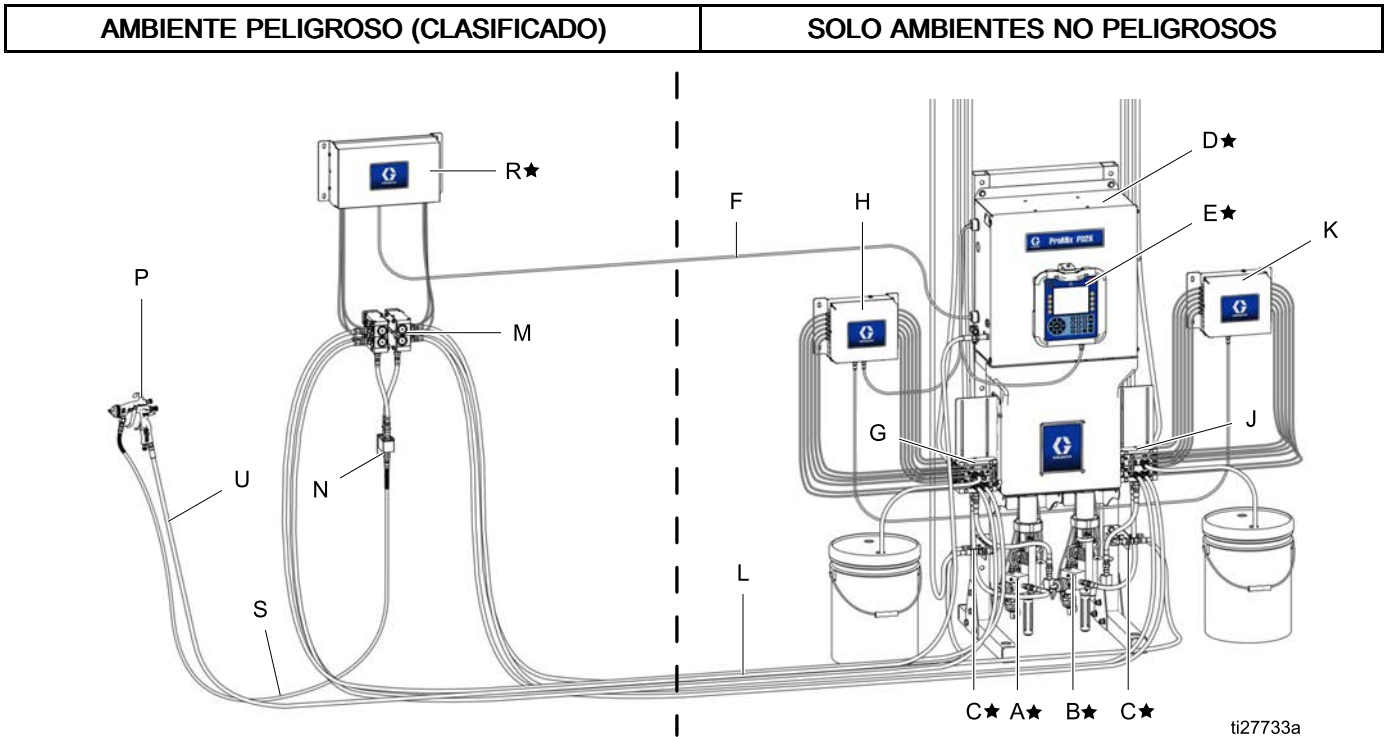


Figure 10 Instalación típica con colector de mezcla remota

Componente	Descripción
★ En la unidad base se incluyen los componentes A a F.	
A★	Bomba de material A (Color)
B★	Bomba de material B (Catalizador)
C★	Interruptor de caudal de disolvente
D★	Caja de control eléctrico
E★	Módulo de pantalla avanzada
F★	CAN Cable de comunicación
Los componentes G a K se incluyen en los kits de cambio de color opcionales.	
G	Válvulas de cambio de color (accesorio, zona no peligrosa)
H	Módulo de cambio de color (accesorio, zona no peligrosa)
J	Válvulas de cambio de catalizador (accesorio, zona no peligrosa)
K	Módulo de cambio de catalizador (accesorio, zona no peligrosa)
Los componentes L a S son accesorios y deben pedirse por separado.	
L	Paquete de mangueras de fluido/aire (accesorio)
M	Colector de cambio de color remoto (accesorio, zona peligrosa)
N	Colector de mezcla remota (accesorio, zona peligrosa)
P	Pistola de pulverización de aire (accesorio)
R	Módulo de control de mezcla remota IS (accesorio, zona peligrosa)
S	Manguera de fluido de pistola (accesorio)
T	Válvulas de drenaje de línea de suministro (accesorio, es necesario, no se muestra)
U	Manguera de aire de pistola (accesorio)

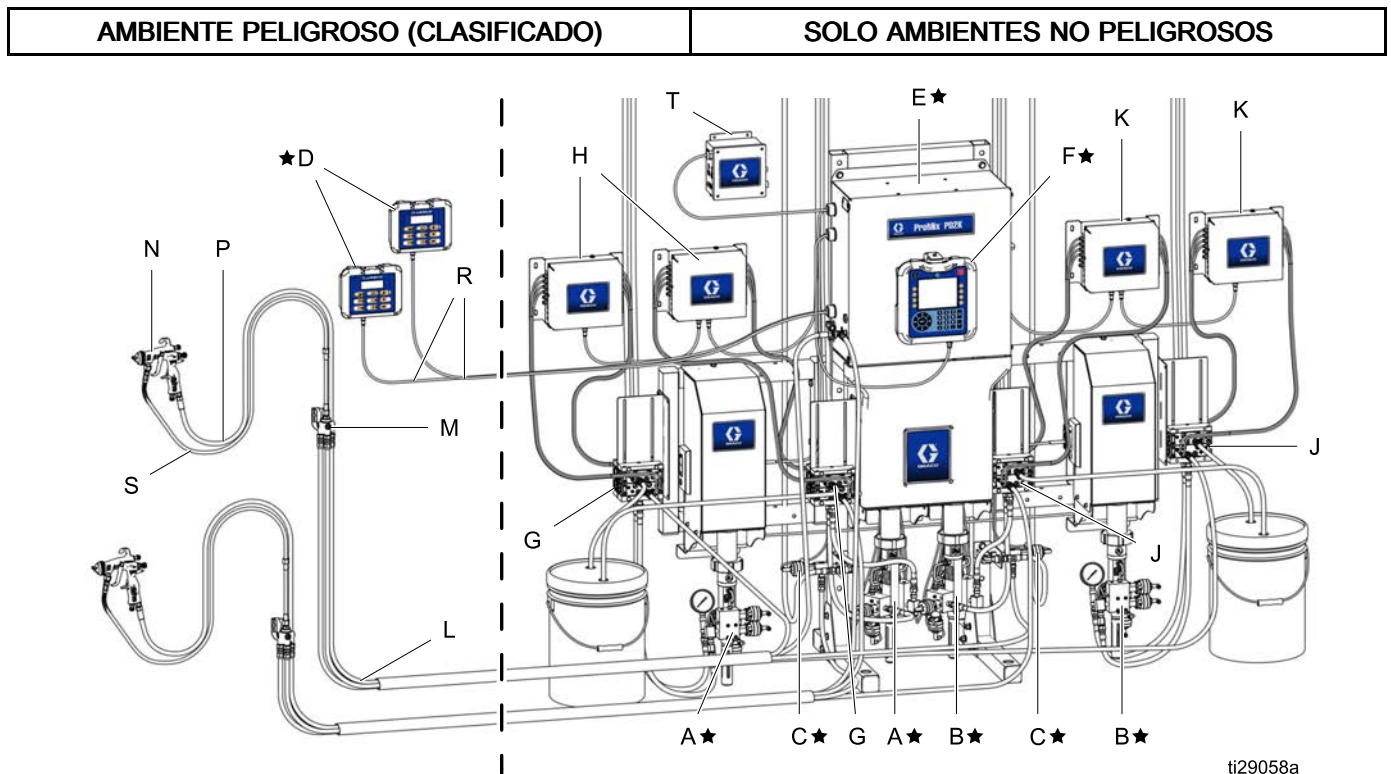


Figure 11 Instalación típica de doble panel (MC1002, MC2002, MC4002)

Componente	Descripción
★ En la unidad base se incluyen los componentes A a F.	
A★	Bomba de material A (Color)
B★	Bomba de material B (Catalizador)
C★	Válvula de disolvente
D★	Control de cabina
E★	Caja de control eléctrico
F★	Módulo de pantalla avanzada
Los componentes G a K se incluyen en los kits de cambio de color opcionales.	
G	Válvulas de cambio de color (accesorio)
H	Módulo de cambio de color (accesorio)
J	Válvulas de cambio de catalizador (accesorio)
K	Módulo de cambio de catalizador (accesorio)
Los componentes L a T son accesorios y deben pedirse por separado.	
L	Paquete de mangueras de aire/fluido (accesorio); consulte el manual de instalación de PD2K (332457) para ver los paquetes de mangueras compatibles con ácido
M	Paquete de colectores de mezcla (accesorio); consulte las Instrucciones del colector de mezcla-Manual de piezas (3A2801) para ver los colectores de mezcla compatibles con ácido
N	Pistola de pulverización de aire (accesorio)
P	Manguera de aire de pistola (accesorio)
R	Cable CAN intrínsecamente seguro (para conectar el control de cabina con la caja de control eléctrico)
S	Manguera de fluido de pistola (accesorio)
T	Módulo de control de aire (accesorio); consulte el manual del kit del módulo de control de aire (3A4497)

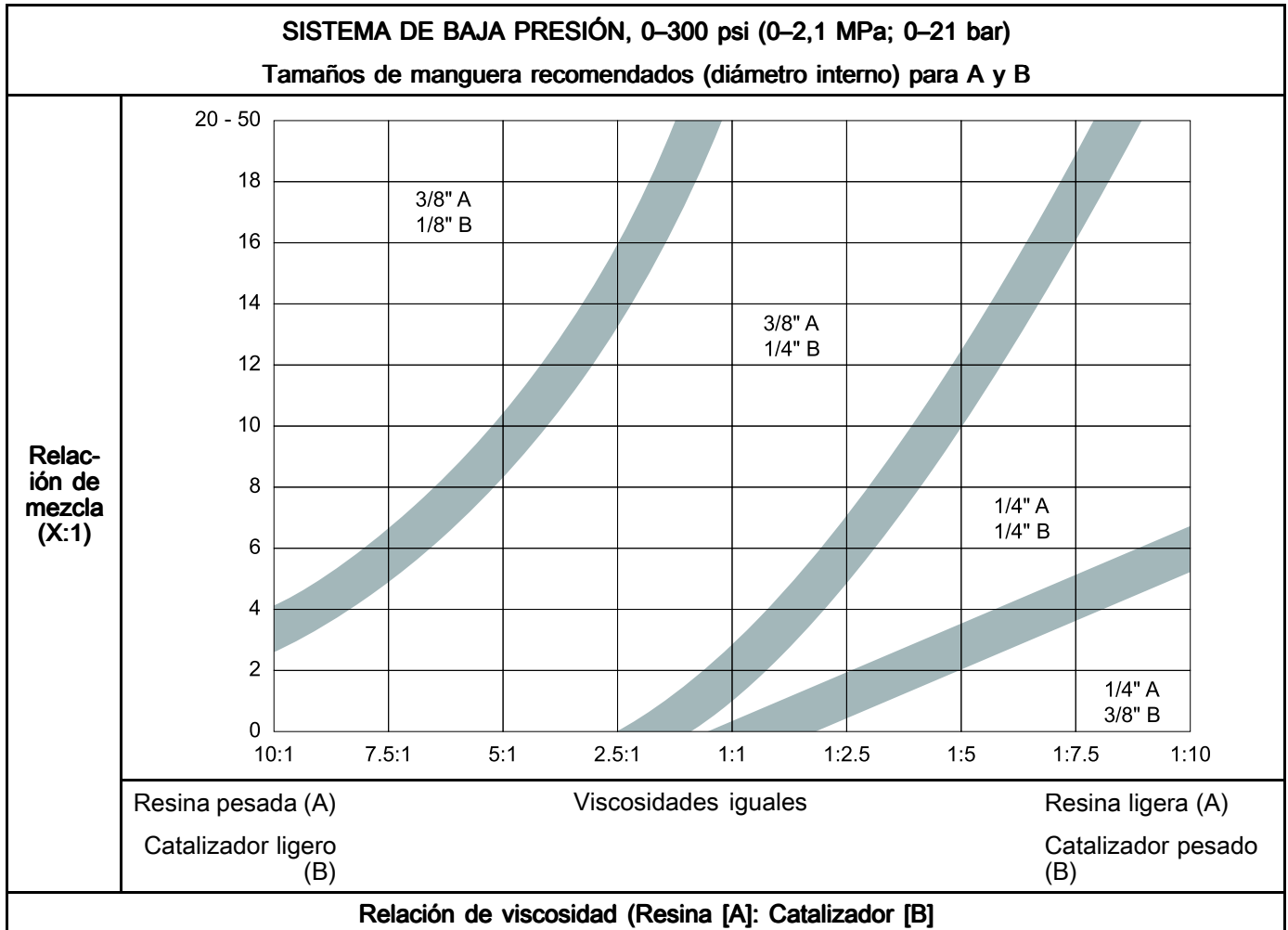
2. Selección de mangueras

Herramienta de selección de mangueras

Utilice este gráfico para determinar el paquete de mangueras con el tamaño adecuado para su relación de mezcla y viscosidad; a continuación, seleccione un paquete de mangueras para su aplicación en las tablas que encontrará en la siguiente página.

NOTA: Utilice siempre mangueras de Graco.

NOTA: Las zonas sombreadas pueden utilizar tamaños de manguera de una de las dos zonas adyacentes.



Configuración del sistema

Paquetes de manguera ID de 1/4 pulg. (6 mm)

Seleccione un paquete de mangueras de la tabla siguiente. Utilice siempre mangueras de Graco.

Aplicación	Ref. pieza de paquete de mangueras	Longitud	Material y descripción	Presión máxima de trabajo del fluido
Pulverización de aire convencional a baja presión	24T140	7,6 m (25 pies)	Nailon (lado A y solvente, ambos son de color blanco/transparente, el solvente está marcado con una banda de cinta negra), Protector de anti humedad (lado B, rojo), manguera de aire	1,6 MPa (16 bar; 225 psi)
	24T141	15,2 m (50 pies)		
Pulverización de aire electrostático a baja presión*	24T138	7,6 m (25 pies)	Nailon (lado A y solvente, ambos son de color blanco/transparente, el solvente está marcado con una banda de cinta negra), Protector de anti humedad (lado B, rojo), manguera de aire con conexión a tierra con rosca izquierda	1,6 MPa (16 bar; 225 psi)
	24T139	15,2 m (50 pies)		
Pulverización asistida por aire convencional a alta presión	24T247 25A524**	7,6 m (25 pies)	Nailon (lado A y solvente, ambos son de color azul, el solvente está marcado con una banda de cinta negra), Protector de anti humedad (lado B, rojo), manguera de aire	13,8 MPa (138 bar, 2000 psi)
	24T248 25A525**	15,2 m (50 pies)		
Pulverización asistida por aire electrostática a alta presión*	24T245 25A522**	7,6 m (25 pies)	Nailon (lado A y solvente, ambos son de color azul, el solvente está marcado con una banda de cinta negra), Protector de anti humedad (lado B, rojo), manguera de aire con conexión a tierra con rosca izquierda	13,8 MPa (138 bar, 2000 psi)
	24T246 25A523**	15,2 m (50 pies)		

* Para utilizar una desconexión rápida en una manguera de aire convencional existente, consulte [Kit de desconexión rápida de manguera de aire electrostática 24S004, page 35](#).

** Tiene manguera de catalizador de PTFE y acero inox. para aplicaciones con ácido.

Mangueras de fluido ID de 3/8 pulg. (10 mm)

Si en su aplicación se necesita una manguera de fluido de 3/8 pulg. (10 mm), pida una de las siguientes para reemplazar la manguera de 1/4 pulg. de su paquete de mangueras. Utilice siempre mangueras de Graco.

Aplicación	Ref. pieza manguera	Longitud	Material	Presión máxima de trabajo del fluido
Pulverización de aire a baja presión	24T763	7,6 m (25 pies)	Nylon	1,4 MPa (13,8 bar, 200 psi)
	24T764	15,2 m (50 pies)		

Mangueras flexibles de fluido

Seleccione una manguera flexible de fluido de la siguiente tabla. Utilice siempre mangueras de Graco.

Aplicación	Ref. pieza manguera	DI de manguera	Longitud	Material	Presión máxima de trabajo del fluido
Baja presión	24N641	3 mm (0,125 pulgadas)	1,8 m (6 pies)	Nylon	22 MPa (220 bar, 3200 psi)
	24N305	6 mm (0,25 pulg.)	1,8 m (6 pies)	Nylon	1,6 MPa (16 bar; 225 psi)
Alta presión	24N641	3 mm (0,125 pulgadas)	1,8 m (6 pies)	Nylon	22 MPa (220 bar, 3200 psi)
	24N348	6 mm (0,25 pulg.)	1,8 m (6 pies)	PTFE	20,7 MPa (207 bar, 3000 psi)

3. Selección de opciones de mezcla

El sistema utilizará o bien un colector de mezcla en correa o un colector de mezcla montado en la pared

3a. Mezcle en la correa con el colector de mezcla

Están disponibles los siguientes kits de colector de mezcla. Los colectores de mezcla se cuelgan del cinturón del pintor, lo que permite que la mezcla se produzca en el punto de pulverización. Consulte

el manual del Kit de colector de mezcla ProMix en [Manuales relacionados, page 2](#) para obtener más información.

Colector de mezcla	Descripción	Presión máxima de trabajo del fluido
24R991	Colector de mezcla de baja presión	2,1 MPa (21 bar, 300 psi)
24R992	Colector de mezcla de alta presión	10,5 MPa (105 bar, 1500 psi)
24T273	Colector de mezcla de alta presión para materiales compatibles con ácidos	10,5 MPa (105 bar, 1500 psi)

3b. Mezcla en pared usando el colector de mezcla remota

Están disponibles los siguientes kits de colector de mezcla remota. Los colectores de mezcla pueden fijarse a la pared, en la zona peligrosa, lo que permite que la mezcla que se produzca cerca del

punto de pulverización. Consulte el manual de los Kits de cambio de color y colector de mezcla remota en [Manuales relacionados, page 2](#) si desea más información.

Colector de mezcla	Descripción	Presión máxima de trabajo del fluido
25D543	Colector de mezcla remota de baja presión	2,1 MPa (21 bar, 300 psi)
25D605	Colector de mezcla remota de alta presión	10,5 MPa (105 bar, 1500 psi)

NOTA: Esta configuración requiere la instalación de un segundo kit de interruptor de flujo de solvente(24T787), que se vende por separado.

Un sistema de doble panel necesitará dos kits de interruptores de flujo de disolvente.

4. Selección de una pistola de pulverización

Pistolas de pulverización

Seleccione una pistola de pulverización de la siguiente tabla.

Aplicación	Modelo de pistola	Núm. de manual de pistola	Presión máxima de trabajo del fluido
Pulverización con aire convencional	AirPro	312414	2,1 MPa (21 bar, 300 psi)
Pulverización electrostática con aire	Pro Xp	3A2494	0,7 MPa (7 bar, 100 psi)
Pulverización asistida por aire convencional	G15	3A0149	10,5 MPa (105 bar, 1500 psi)
Pulverización asistida por aire electrostática	Pro Xp AA	3A2495	21 MPa (210 bar, 3000 psi)

5. Seleccionar kits de módulos de control de cambio de color y catalizador

Por medio de las tablas siguientes, elija los kits de módulos de control de cambio de color y catalizador que cumplan los requisitos de su aplicación. Los kits incluyen un módulo de control con válvulas solenoide. Consulte los manuales de los Kits de cambio de color y Kits de cambio de color y colector de mezcla remota en [Manuales relacionados, page 2](#) si desea más información.

NOTA: Todos los kits de módulo de control de color/catalizador deben montarse fuera del ambiente

peligroso. Si su aplicación necesita cambio de color remoto, los módulos de control están montados en un ambiente peligroso, consulte el manual de los Kits de cambio de color y colector de mezcla remota en [Manuales relacionados, page 2](#) para ver kits viejos que incluyan módulos de control homologados para IS.

Table 1 Kits de control de cambio de color/catalizador (2,068 MPa [20,68 bar, 300 psi])

N.º pieza del kit	Descripción del kit
25D328	Módulo de control con 4 solenoides
25D329	Módulo de control con 5 solenoides
25D474	Módulo de control con 6 solenoides
25D475	Módulo de control con 7 solenoides
25D476	Módulo de control con 8 solenoides
25D477	Módulo de control con 9 solenoides
25D478	Módulo de control con 10 solenoides
25D479	Módulo de control con 11 solenoides

N.º pieza del kit	Descripción del kit
25D480	Módulo de control con 12 solenoides
25D481	Módulo de control con 13 solenoides
25D482	Módulo de control con 14 solenoides
25D483	Módulo de control con 15 solenoides
25D484	Módulo de control con 16 solenoides
25D485	Módulo de control con 17 solenoides
25D486	Módulo de control con 18 solenoides

6. Seleccionar kits de colector de cambio de color y catalizador

Por medio de la tabla siguiente, elija los kits de colector de control de cambio de color y catalizador que cumplan los requisitos de su aplicación. Los kits incluyen un colector con válvulas. Consulte

los manuales de los Kits de cambio de color y Kits de cambio de color y colector de mezcla remota en [Manuales relacionados, page 2](#) si desea más información.

Table 2 Colector de cambio de color/catalizador de baja presión

N.º pieza del kit	Descripción del kit
Kits de no circulación de bombas de baja presión	
24Y936	Colector de 2 válvulas
24Y938	Colector de 3 válvulas
24Y940	Colector de 4 válvulas
24Y942	Colector de 5 válvulas
24Y944	Colector de 6 válvulas
24Y946	Colector de 7 válvulas
24Y948	Colector de 8 válvulas
24Y950	Colector de 9 válvulas
24Y952	Colector de 10 válvulas
26A272	Colector de 11 válvulas
26A274	Colector de 12 válvulas
26A286	Colector de 13 válvulas
26A276	Colector de 14 válvulas
26A278	Colector de 15 válvulas
26A280	Colector de 16 válvulas
26A282	Colector de 17 válvulas
26A284	Colector de 18 válvulas

N.º pieza del kit	Descripción del kit
Kits de circulación a baja presión	
24Y937	Colector de 2 válvulas
24Y939	Colector de 3 válvulas
24Y941	Colector de 4 válvulas
24Y943	Colector de 5 válvulas
24Y945	Colector de 6 válvulas
24Y947	Colector de 7 válvulas
24Y949	Colector de 8 válvulas
24Y951	Colector de 9 válvulas
24Y953	Colector de 10 válvulas
26A273	Colector de 11 válvulas
26A275	Colector de 12 válvulas
25A605	Colector de 13 válvulas
26A277	Colector de 14 válvulas
26A279	Colector de 15 válvulas
26A281	Colector de 16 válvulas
26A283	Colector de 17 válvulas
26A285	Colector de 18 válvulas

Table 3 Colector de cambio de color/catalizador a alta presión

N.º pieza del kit	Descripción del kit
Kits de no circulación de bombas de alta presión	
24T647	Colector de 2 válvulas
24T648	Colector de 3 válvulas
24T649	Colector de 4 válvulas
24T650	Colector de 5 válvulas
24T651	Colector de 6 válvulas
24T652	Colector de 7 válvulas
24T653	Colector de 8 válvulas
24T654	Colector de 9 válvulas
24T655	Colector de 10 válvulas
24T656	Colector de 11 válvulas
24T657	Colector de 12 válvulas
24T658	Colector de 13 válvulas
24T659	Colector de 14 válvulas
24T660	Colector de 15 válvulas
24T661	Colector de 16 válvulas
24T662	Colector de 17 válvulas
24T663	Colector de 18 válvulas
Kits de no circulación compatibles con ácidos a alta presión	
24X360	Colector de 2 válvulas

N.º pieza del kit	Descripción del kit
24U182	Colector de 3 válvulas
24U183	Colector de 4 válvulas
Kits de circulación a alta presión	
24T677	Colector de 2 válvulas
24T678	Colector de 3 válvulas
24T679	Colector de 4 válvulas
24T680	Colector de 5 válvulas
24T681	Colector de 6 válvulas
24T682	Colector de 7 válvulas
24T683	Colector de 8 válvulas
24T684	Colector de 9 válvulas
24T685	Colector de 10 válvulas
24T686	Colector de 11 válvulas
24T687	Colector de 12 válvulas
24T688	Colector de 13 válvulas
24T689	Colector de 14 válvulas
24T690	Colector de 15 válvulas
24T691	Colector de 16 válvulas
24T692	Colector de 17 válvulas
24T693	Colector de 18 válvulas

7. Selección de kits de expansión de bomba

NOTA: Estos no son necesarios para los sistemas de ácido, que utilizan un solo catalizador, o para sistemas de doble panel, ya que incluyen ya cuatro bombas.

En la siguiente tabla figuran los kits disponibles para añadir una tercera o cuarta bomba en el sistema. Cada kit incluye una bomba, un módulo de control de bomba, solenoide, bastidor, ménsula de montaje y cableado. Consulte el manual del kit de expansión de bomba (332456) para más información.

N.º pieza del kit	Descripción del kit
Bombas de baja presión (2,068 MPa [20,68 bar, 300 psi])	
24R968	Bomba de resina de baja presión 70 cc
24R970	Bomba de catalizador de baja presión 35 cc
Bombas de alta presión (10,34 MPa [103,4 bar, 1500 psi])	
24R969	Bomba de resina de alta presión 70 cc
24R971	Bomba de catalizador de alta presión 35 cc

8. Selección de opciones de comunicación

Utilice la siguiente tabla para elegir el o los kits adecuados para satisfacer los requisitos de su sistema.

N.º pieza del kit	Descripción del kit
24T805	Kit AWI para PD2K
15V337	Módulo AWI

NOTA: AWI no está disponible para sistemas de doble panel.

9. Juego de herramientas accesorias



El siguiente kit incluye diversas herramientas para el mantenimiento y reparación del sistema PD2K.

N.º pieza del kit	Descripción del kit
25D980	Juego de herramientas de mantenimiento del PD2K

Información general

- Los números de referencia y las letras entre paréntesis en el texto se refieren a los números y las letras de las ilustraciones.
- Asegúrese de que todos los accesorios estén debidamente dimensionados y seleccionados en cuanto a presión nominal, de acuerdo con los requisitos del sistema.
- Para proteger las pantallas de pinturas y disolventes, tiene a su disposición pantallas de protección de plástico transparente (10 por paquete). Pida la Ref. de pieza 197902 para el Módulo de pantalla avanzada y la Ref. de pieza 15M483 para el Control de cabina. Si fuera necesario, limpie las pantallas con un paño seco.

Ubicación

				
<p>Para evitar que se vuelque, lo cual puede causar lesiones graves y daños en el equipo, el soporte de montaje debe asegurarse firmemente en el suelo o en una base adecuada. El soporte no está pensado para su uso independiente o para su montaje en la pared.</p>				

Montaje de la unidad base PD2K:

- Montaje de PD2K en un ambiente no peligroso.
- Verifique que la superficie y las piezas metálicas de montaje sean suficientemente fuertes para soportar el peso del equipo, los fluidos, las mangueras y el esfuerzo generado durante el funcionamiento.
- No realice el montaje en una pared.
- Fije el soporte al suelo con pernos de 13 mm (1/2 pulg.) que se introduzcan en el suelo como mínimo 152 mm (6 pulg.) para evitar el vuelco de la unidad. Consulte [Dimensiones, page 53](#).
- Debe haber espacio suficiente a los costados del equipo para su instalación, para que el operario tenga acceso a ella, para la realización de tareas de mantenimiento y para que circule el aire. Los ventiladores de la parte posterior de la unidad necesitan un mínimo de 152 mm (6 pulg.) de espacio libre desde la superficie más cercana para asegurar una correcta circulación de aire.

Montaje del control de cabina:

Instale el control de cabina en un ambiente peligroso en un lugar donde el operario la vea y la maneje con facilidad. Consulte [Instalación del control de cabina, page 26](#).

Instalación del módulo de pantalla

1. Utilice los tornillos (11) para montar la ménsula (10) del módulo de pantalla avanzada (12) en la parte frontal de la caja de control o en la pared, según se prefiera.
2. Vuelva a colocar el Módulo de pantalla avanzada en la ménsula.

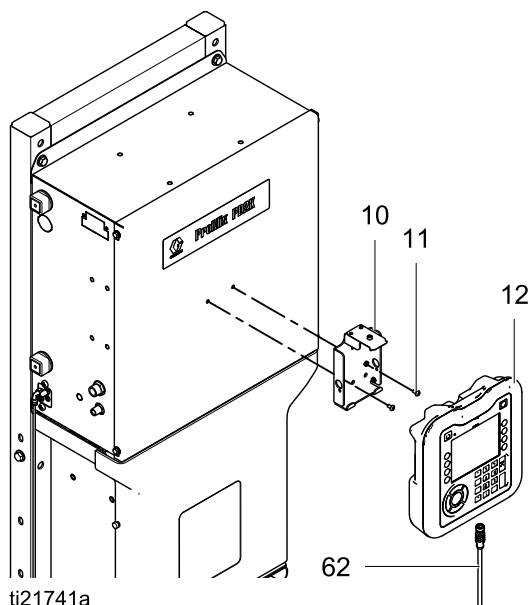


Figure 12 Instalación del módulo de pantalla

3. Conecte un extremo del cable CAN (proporcionado) de 1,5 m (5 pies) al módulo de pantalla avanzada (M). El otro extremo del cable procede de fábrica conectado al módulo de control de fluido mejorado (EFCM).

NOTA: Para obtener una lista de longitudes de cable alternativas, consulte [Esquema eléctrico, page 40](#). La longitud total de todo el cable utilizado en el sistema no debe superar los 45 m (150 pies).

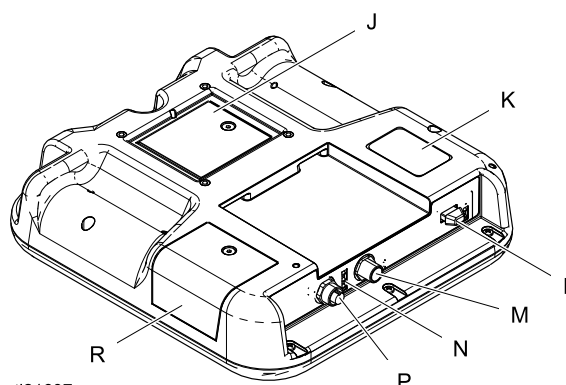


Figure 13 Puertos de conexión del módulo de pantalla avanzada

Elemento	Descripción
J	Tapa de la batería
K	Número de modelo
L	Interfaz de unidad USB
M	Conexión del cable de CAN
N	LEDs de estado de ADM
P	Conexión de cable accesorio
R	Tapa de acceso del token

Instalación del control de cabina

1. Utilice tornillos (S) para montar la ménsula (10) del control de cabina (13) en la pared. Conecte un cable de tierra (G) a uno de los tornillos. Conecte el otro extremo del cable de conexión a tierra a una tierra verdadera.

NOTA: Un sistema de doble panel cuenta con dos módulos de control de cabina, uno para cada mezclador. Se pueden identificar mediante una etiqueta en la parte trasera que indica si es



el "1" o el "2",

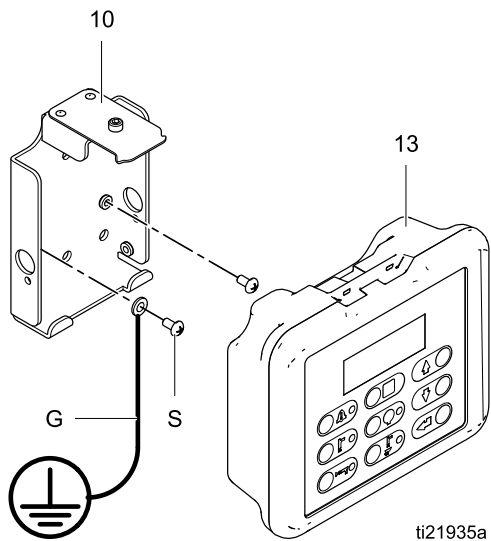


Figure 14 Conecte a tierra la ménsula del control de cabina

2. Vuelva a colocar el control de cabina en la ménsula.
3. Conecte el control de cabina a la placa de aislamiento de la caja de control eléctrico, utilizando un cable CAN intrínsecamente seguro (163) de 15,2 m (50 pies).

NOTA: Para obtener una lista de longitudes de cable alternativas, consulte [Esquema eléctrico, page 40](#). La longitud total del cable utilizado en el ambiente peligroso no debe ser superior a 36 m (120 pies). La longitud total de todo el cable utilizado en el sistema no debe superar los 45 m (150 pies).

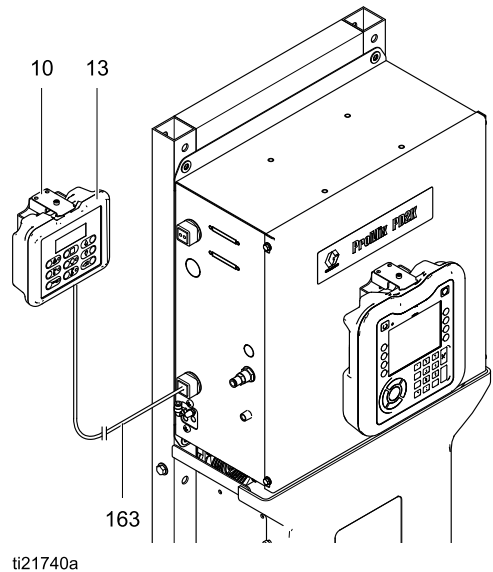


Figure 15 Instalación del control de cabina

Suministro de aire

Requisitos neumáticos

- **Presión del suministro de aire comprimido:** 85-100 psi (0,6–0,7 MPa; 6,0-7,0 bar).
- **Mangueras de aire:** utilice mangueras conectadas a tierra que tengan el tamaño correcto para su sistema.



El aire atrapado podría hacer que la bomba o la válvula de suministro comience a funcionar inesperadamente, lo que podría causar lesiones serias debidas a salpicaduras o piezas en movimiento. Utilice válvulas de cierre de tipo purga.

- **Regulador de aire y válvula de cierre de tipo purga:** se debe montar en cada tubería de aire hasta el equipo de suministro de fluido. Instale una válvula de cierre adicional aguas arriba de los accesorios en todas las tuberías de aire para aislarlas durante el mantenimiento.

<p>Para disminuir el riesgo de incendio y explosiones si utiliza una pistola electrostática Graco, es necesario instalar una válvula de corte en la línea de aire de la pistola para cortar el aire de atomización y de la turbina que va a la pistola. Póngase en contacto con su distribuidor de Graco para obtener información sobre las válvulas de cierre de aire para las aplicaciones electrostáticas.</p>				

- **Filtro de tubería de aire para el aire de control del sistema:** use el filtro/regulador de aire 17M842 suministrado para proporcionar aire seco y limpio a los solenoides de control del sistema.
- **Filtro de tubería de aire para aire de atomización:** facilitado por otros para filtrar el aceite y el agua del suministro de aire y ayudar a evitar la contaminación de la pintura.

Consulte [Datos técnicos, page 54](#), para obtener los requisitos de filtrado del aire.

Conexiones de aire

1. Apriete todas las conexiones de las líneas de fluido y de aire del sistema ya que podrían haberse aflojado durante el envío.
2. Conecte la tubería principal de suministro de aire al filtro/regulador de aire 17M842 y luego a la entrada de aire principal (136). Esta tubería suministra aire a los solenoides, válvulas y bombas. No utilice esta línea para suministrar el aire de atomización de la pistola.
3. Conecte una línea de suministro de aire limpio **separada y dedicada** a la entrada de aire (159a) del interruptor de flujo de aire. Esta tubería suministra el aire de atomización de la pistola. El sensor de flujo de aire detecta el paso de aire a la pistola y envía una señal al controlador cuando se dispara la pistola.

NOTA: En sistemas de doble panel, el aire de atomización de la pistola está conectado al módulo de control de aire (consulte el manual 3A4497).

NOTA: Si está usando un paquete de manguera de Graco, conecte el extremo de 1,2 m (4 pies) de la manguera de aire a la salida del aire de atomización (159c) y el extremo de 2,1 m (7 pies) de la manguera de aire a la pistola. Si hay más de una pistola (por ejemplo, una pistola distinta para cada color), debe bifurcarse la salida de aire de atomización (159c) a cada pistola. Para facilitar el mantenimiento, instale una válvula de bola en todos los accesorios de conexión en T de las tuberías de aire.

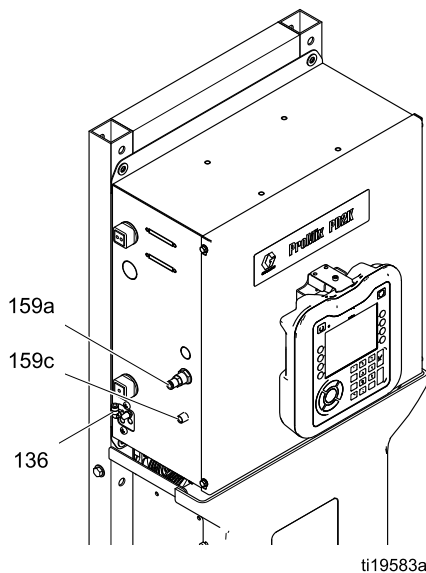


Figure 16 Conecte el aire de atomización

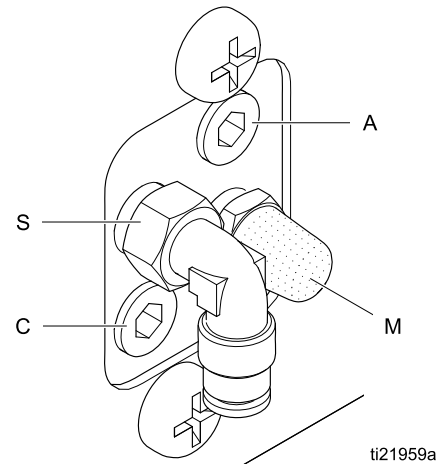


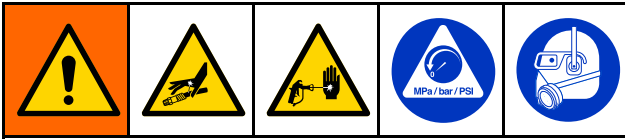
Figure 17 Conexiones del colector de aire

Leyenda

Conexión	Descripción
A	Entrada de aire
C	Salida de corte de aire/caja lavapistolas (tapada) / Salida 2 de corte de disolvente (doble panel)
M	Silenciador de escape
S	Salida de corte de disolvente

Suministro de fluido

Requisitos de fluido



- Para disminuir la sobrepresurización y ruptura del equipo que puede causar lesiones, incluida la inyección de fluido en la piel, no supere la presión nominal del componente de sistema con menor presión nominal. Consulte la etiqueta de identificación de la presión de trabajo máxima del equipo.
- Para reducir el riesgo de lesiones, incluyendo la inyección cutánea, es necesario instalar una válvula de cierre en cada línea de suministro de fluido y el colector de mezcla. Utilice las válvulas para cerrar el fluido durante las tareas de mantenimiento y servicio.

Existen modelos para accionar los sistemas de pulverización de aire (300 psi) o asistido por aire (1500 psi) con una capacidad de hasta 800 cc/min (dependiendo de la viscosidad del material).

- Se pueden utilizar depósitos a presión, bombas de alimentación o sistemas de recirculación para suministrar fluido al sistema.

- Los materiales se pueden trasvasar desde su envase original o desde una tubería central de recirculación de pintura.
- Instale un filtro de fluido de malla 100 (como mínimo) en la línea de suministro de fluido, con una válvula de drenaje.

NOTA: El suministro de fluido no debe tener picos de presión, causados normalmente por el cambio en la carrera de la bomba. Lea la presión de suministro en el indicador (P). La presión de suministro debe ser lo más cercana posible a la presión de punto de ajuste:

- Para los sistemas de baja presión, ± 100 psi (0,7 MPa; 7 bar) del punto de consigna.
NOTA: Para los sistemas de baja presión, se recomienda mantener la presión de alimentación entre 1/2 a 2/3 de la presión de pulverización de funcionamiento del sistema.
- Para los sistemas de alta presión, ± 300 psi (2,1 MPa; 21 bar) del punto de ajuste.

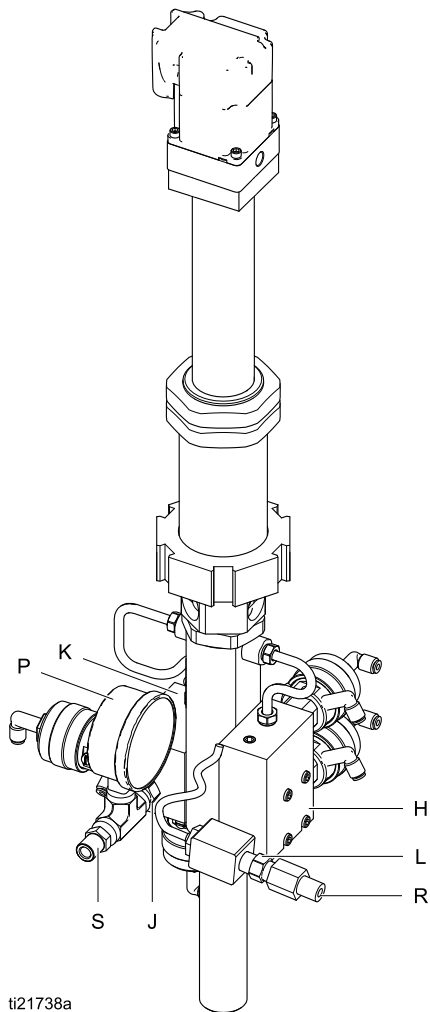
Si es necesario, instale reguladores de presión o una cámara de compensación en las líneas de entrada de fluido de la bomba para reducir las pulsaciones. Póngase en contacto con su distribuidor Graco para obtener información adicional.

Conexiones de color único

NOTA: Se proporcionan válvulas de comprobación (J, L) en los colectores de entrada y salida de cada bomba.

1. Conecte la línea de suministro de color al accesorio de entrada de fluido de la bomba (S).
2. Conecte la línea de salida de color al accesorio de salida de fluido de la bomba (R).
3. Efectúe las mismas conexiones en el lado del catalizador.

NOTA: Para los materiales catalizadores de isocianato se necesita una manguera resistente a la humedad para suministrar fluido al sistema y también como línea de fluido entre la bomba y el colector de mezcla.



ti21738a

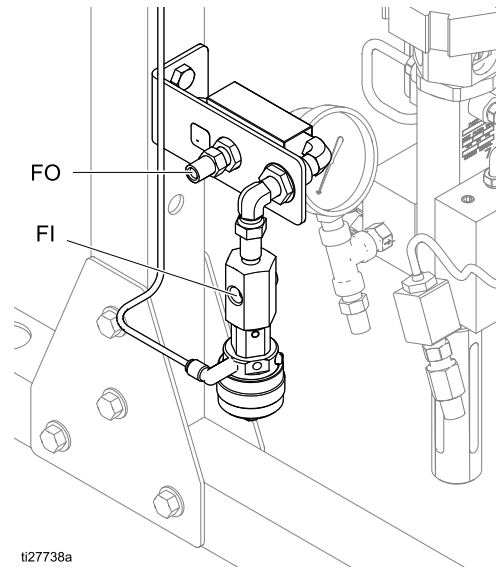
Figure 18 Conexiones de entrada y salida de la bomba

Conexiones de cambio de color

Si instala el kit de accesorio de cambio de color, realice las conexiones de fluido tal como se describe en el manual 332455.

Conexiones de disolvente

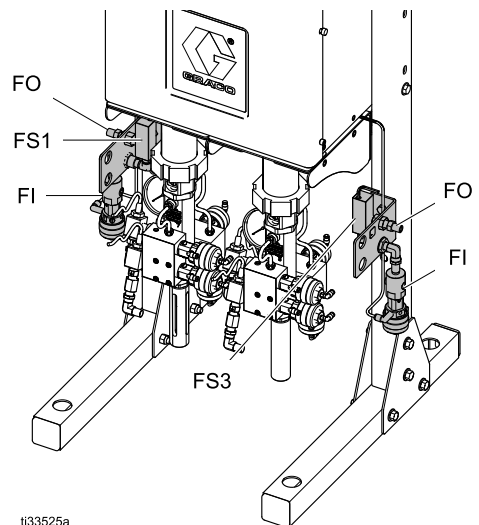
1. Conecte la línea de suministro de color a la conexión de entrada de la válvula de corte (S).
2. Conecte la línea de salida de solvente a la conexión de salida de interruptor de flujo de solvente (FO).



ti27738a

En sistemas de doble panel

Los sistemas de doble panel tienen dos interruptores de flujo (FS1 y FS3) con accesorios de conexión de entrada (FI) y de salida (FO) dispuestos en posición vertical, como se muestra a continuación. El procedimiento para conectar la tubería de suministro de disolvente es igual que en los pasos anteriores, y se repite para cada interruptor de flujo (FS1 y FS3).



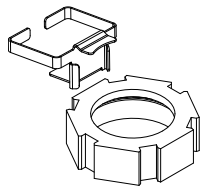
ti33525a

Kit de recipiente TSL

La copa se utiliza, ya sea para el líquido sellador de cuellos (TSL) o el aceite ISO. Estos líquidos evitan la exposición de aire o de la humedad con la resina o catalizador en las empaquetaduras del cuello de la bomba y las válvulas de dosificación. El Dosificador PD2K incluye dos Kits de recipiente TSL, uno por cada bomba. Las copas suministran TSL al cartucho del cuello superior de la bomba de color (70 cc), a los cartuchos del cuello superior e inferior de la bomba de catalizador (35 cc) y a las cuatro válvulas de dosificación de la bomba. Cuando se usan catalizadores de isocianato, la copa unida al lado del catalizador del dosificador PD2K se utiliza para suministrar aceite ISO a los cartuchos del cuello superior e inferior de la bomba de catalizador (35 cc) y de las válvulas de dosificación de catalizador.

NOTA: El TSL y el aceite ISO deben pedirse por separado. En el caso del TSL, pida la pieza 206995, 1 cuarto (0,95 litros). En el caso del aceite ISO, pida la pieza 217374, una pinta (0,48 litros).

1. Deslice la ménsula de montaje del kit en uno de los laterales de la tuerca hexagonal de la bomba.



NOTA: Antes de montar la copa, con un marcador negro permanente marque una línea horizontal en la parte delantera de la copa aproximadamente en el centro entre la parte superior e inferior de la copa. Marque una segunda línea horizontal aproximadamente 3 mm (1/4 pulg.) por encima de la primera línea. Aplicar una luz fuerte hacia estas líneas proporcionará una sombra que será visible desde el interior de la copa de TSL.

2. Coloque el recipiente de TSL (73) en la ménsula (73a).

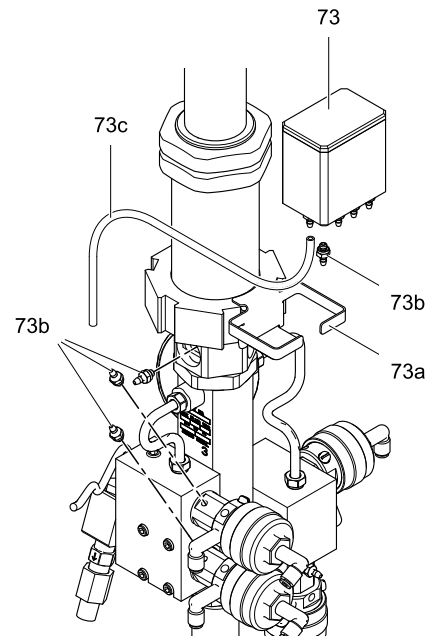
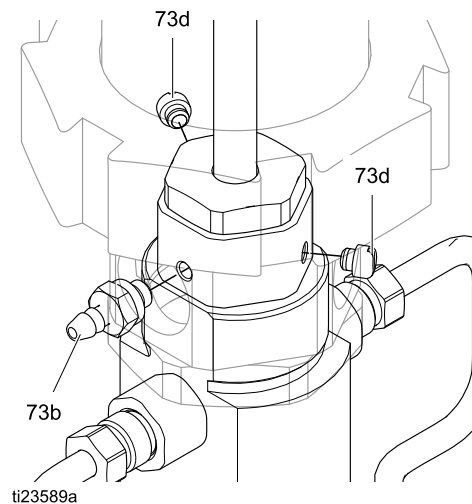


Figure 19 Instalación del kit de recipiente TSL

NOTA: El cartucho del cuello superior de la bomba tiene tres lumbreras (dos están tapadas). Mueva un tapón (73d) si es necesario de modo que el conector con espiga para manguera (73b) se pueda colocar en la lumbrera más cercana a la copa de TSL.

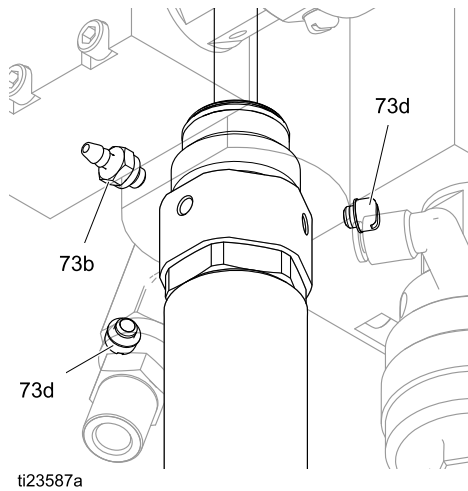
3. Compruebe que la junta tórica esté en su lugar sobre el accesorio con espiga para manguera (73b). Aplique adhesivo de rosca de baja potencia e instale el accesorio en la lumbrera del cartucho del cuello superior. Asegúrese de que las otras dos lumbreras estén tapadas (73d).



ti23589a

Kit de recipiente TSL

4. Repita la acción en el cartucho del cuello inferior.

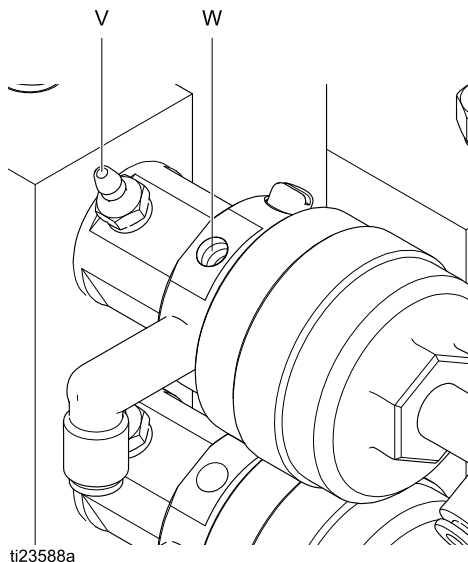


1. Si lubrica las válvulas de dosificación, retire el tapón (73d) y la junta del puerto de la válvula (V) más cercano al recipiente TSL.

NOTA: Elija la lumbrera de la válvula en la posición hacia arriba. Esto permitirá que el líquido fluya hacia el interior de la válvula, mientras que permite que el aire se eleve fuera de la válvula.

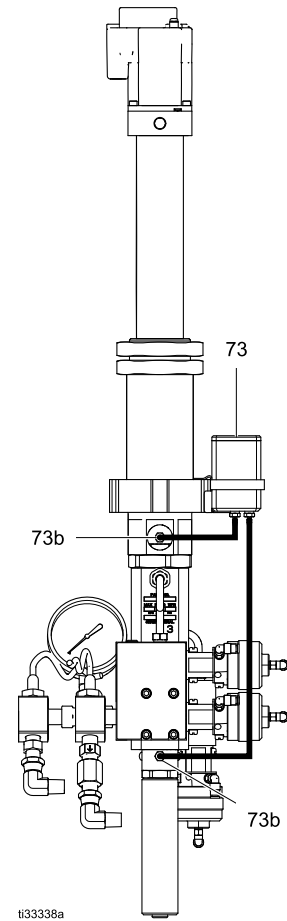
Compruebe que la junta tórica esté en su lugar sobre el accesorio con espiga para manguera (73b). Aplique adhesivo de rosca de baja potencia e instale el accesorio en el puerto de la válvula (V).

NOTA: No hay que confundir el puerto de la válvula (V) con el puerto de aire (W).



NOTA: Si no lubrica las válvulas de dosificación, retire los accesorios con espiga para manguera (73b) no utilizados, de la parte inferior del recipiente TSL (73). Aplique adhesivo de rosca de baja potencia e instale los tapones y las juntas suministradas con el kit.

2. Corte los tubos (73c) hasta la longitud necesaria. Conecte los accesorios del recipiente TSL a los accesorios de la bomba y las válvulas. El TSL se alimenta por gravedad de la copa a la bomba y las válvulas; coloque los accesorios y tuberías para evitar torceduras y permitir que el TSL fluya libremente hacia la válvula y el aire se eleve y salga de la válvula.



3. Llene la copa al nivel de la línea horizontal negra inferior, ya sea con TSL o aceite ISO, según corresponda a la resina y los materiales catalizadores que se utilizan.

NOTA: Si TSL se escapa del protector de la varilla de la bomba de color (70 cc), asegúrese de que el sello de la copa en U inferior está instalado en el cartucho del cuello inferior.

NOTA: Los niveles de líquido en las copias de TSL deben comprobarse diariamente. Los niveles de fluidos deben permanecer estáticos durante un periodo prolongado de tiempo. El aumento o disminución de los niveles de líquido en una copa de TSL puede ser una indicación de una condición que requiere atención inmediata. Consulte los pasos de solución de problemas en el manual de reparación para obtener orientación.

Procedimiento de llenado con aceite ISO

Al utilizar revestimientos de poliuretano con catalizadores isocianato en ambientes de alta humedad, se recomienda el uso de aceite ISO en la copia de TSL de la bomba de catalizador en lugar de TSL. El aceite ISO presentará una barrera que impedirá el endurecimiento del catalizador por contacto con la humedad. Cuando se realiza el primer llenado de una copa con aceite ISO, será necesario purgar el aire de la línea de alimentación.

NOTA: Si no están ya presentes en la copa de TSL, dibuje las dos líneas horizontales en, y ligeramente por encima, del centro vertical de la parte delantera de la copa antes de llenarla.

Para purgar el aire:

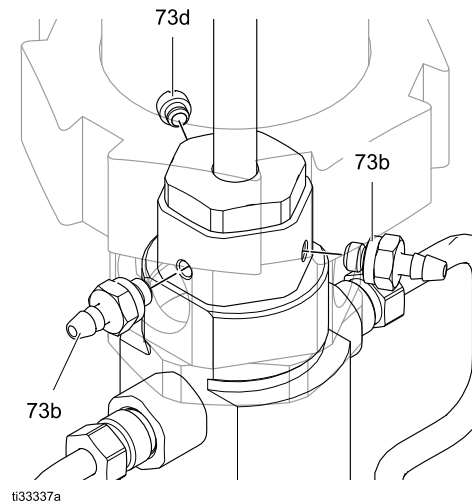
1. Llène la copa de TSL de la bomba de catalizador hasta la línea horizontal inferior.
2. Retire un tapón (73d) del cartucho de cuello superior y permita que aire fluya en esa zona hasta que se expulse todo el aire. Vuelva a colocar el tapón.
3. Repita el paso 2 en el cartucho del cuello inferior.
4. Utilice trapos absorbentes para limpiar el exceso de aceite ISO que se escapó de los agujeros del tapón.
5. Reponga el nivel de aceite ISO en la copia de TSL hasta la línea horizontal inferior.

Instalación de tubos alternativa para TSL con bombas PD2K de catalizador ISO sensibles a la humedad/reactividad alta

NOTA: Graco recomienda esta instalación de tubos alternativa para el líquido sellador de cuellos (TSL, por sus siglas en inglés) en bombas de catalizador porque el protector abierto de la varilla de las bombas de resina no desplaza el TSL.

Esta instalación alternativa para TSL de la bomba del catalizador permite al TSL circular por el cartucho de cojinete y el sello de la parte superior al usar el protector de la varilla y el desplazamiento de varilla inferior. Dicha circulación purga el TSL, contaminado con isocianato y humedad de la zona del cuello, impidiendo que se acumule la reacción de cristalización derivada del isocianato y la humedad, lo cual evita daños en los cojinetes, la varilla de desplazamiento y los sellos de la bomba.

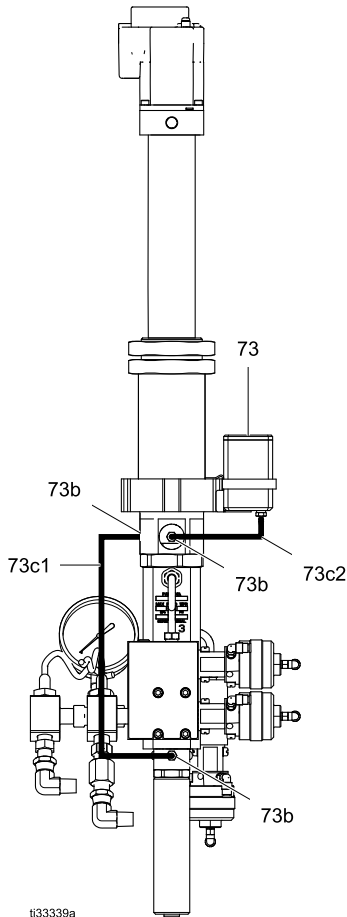
1. Sustituya el tapón (73d) por un conector con espiga para manguera (73b) en una segunda lumbrera del cartucho del cuello superior de la bomba (solo uno estará tapado). Compruebe que la junta tórica esté en su lugar sobre el conector con espiga (73b). Aplique adhesivo de rosca de poca resistencia e instale el accesorio en la lumbrera del cartucho del cuello superior. Asegúrese de que la tercera lumbrera esté tapada (73d).



ti33337a

Kit de recipiente TSL

2. Conecte el tubo (73c1) entre el conector con espiga para manguera (73b) de la parte inferior del cartucho del cuello inferior y uno de los conectores con espiga (73b) del cartucho del cuello superior.* Conecte el tubo (73c2) entre el otro conector con espiga para manguera (73b) del cartucho del cuello superior y un accesorio de conexión de la copa de TSL.



* No se necesitan más accesorios de conexión ni tubos para la instalación alternativa para TSL si, al usarlos, se intercambian las posiciones del conector con espiga (73b) del TSL (73) y del segundo tapón (73d) del cartucho del cuello.

Mantenimiento y precauciones adicionales

Si se emplea la instalación de tubo alternativa para TSL, el fluido del depósito de TSL deberá sustituirse con más frecuencia. Así se impedirá que se acumule TSL contaminado en el depósito, que se contamine la línea de fluido y que aumente la presión en los tubos de TSL debido a un aumento de la viscosidad. La frecuencia de sustitución del TSL viene determinada por diversos factores: reactividad del catalizador, temperatura y humedad del entorno donde está la bomba, así como el estado de desgaste de los sellos. En condiciones ambientales difíciles, tal vez haya que sustituir el TSL semanalmente.

Otro procedimiento de mantenimiento adicional que prolonga la vida útil de la bomba consiste en echar TSL nuevo en el protector de la varilla durante la sustitución del TSL. Con este proceso, nos aseguramos de quitarle todo el aire al protector y al cartucho del cojinete, eliminando la contaminación con aire húmedo durante el proceso de sustitución.

1. Retire el protector de la varilla y límpiela a fondo.
2. Vuelva a llenar el protector de la varilla con TSL nuevo.
3. Coloque el protector sobre la varilla.
4. Llene el depósito y deje que la gravedad llene los tubos del TSL.
5. Cuando el TSL empiece a desbordarse por el protector, móntelo otra vez en la bomba.

AVISO

Es posible que el volumen de flujo-desplazamiento del protector de la varilla a través del cojinete y los conectores con espiga del cartucho superior durante velocidades de ciclo alto de la bomba, o al realizar el proceso de llenado y cambio de color, cree presión de fluido en el tubo del TSL entre los cartuchos superior e inferior. Coloque y sujete los tubos del TSL de modo que no se produzcan daños en caso de aparecer fugas en los tubos o de soltarse de un conector con espiga.

AVISO

Los tubos del TSL son flexibles, transparentes y compatibles con TSL. Dichas características facilitan mucho la instalación y permiten ver el estado del TSL. Si se contaminan los conductos con material de catalizador durante periodos de tiempo prolongados, deben sustituirse los tubos del TSL para evitar daños en el equipo por falta de compatibilidad con el fluido.

Accesorio de medidor de disolvente

Para instalar el Kit de medidor de disolvente 280555, consulte el manual 308778.

NOTA: Instale el medidor de disolvente en sentido descendente del interruptor de corte de disolvente cerca de la unidad base.

Accesorio torre de luces

Para instalar el kit de torre de luces 24K337, consulte el manual 3A1906.

Kit de desconexión rápida de manguera de aire electrostática 24S004

NOTA: Para utilizar una desconexión rápida en una manguera de aire electrostática existente, pida el kit con n.º de pieza 24S004. También deberá pedir el n.º de pieza 24U059 Manguera flexible de aire electrostática [1,8 m] (6 pies).

Instale el kit de la manera siguiente.

1. Conecte la desconexión rápida (QD) a la manguera de aire electrostática existente (P). La desconexión rápida tiene una rosca hacia la izquierda de 1/4 npsm(m).
2. Atornille el extremo hembra del accesorio adaptador (QF) en la desconexión rápida (QD).
3. Atornille la manguera flexible de aire electrostática 24U059 (WH) en el extremo macho del accesorio adaptador (QF).

NOTA: Efectúe las siguientes conexiones de tierra para asegurar la continuidad de la toma de tierra de la manguera de aire en el sistema electrostático.

4. Conecte el cable de tierra (PG) de la manguera de aire electrostático existente (P) a la toma de tierra verdadera.
5. Conecte el cable de tierra de la manguera flexible (WG) en el terminal de tierra verde (GND) del colector de mezcla (M). Conecte un cable de tierra (MG) entre el terminal de tierra del colector de mezcla y una toma de tierra verdadera.

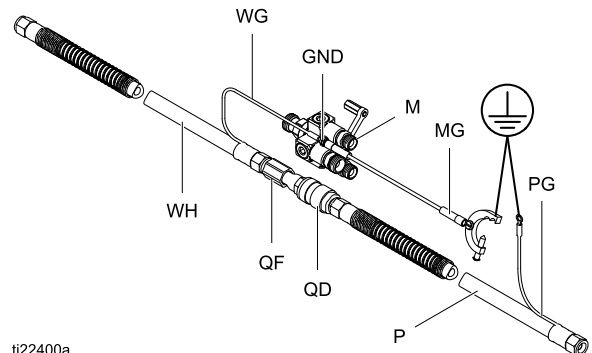





Figure 20 Kit de desconexión rápida de manguera de aire electrostática

Suministro eléctrico

				
<p>Un cableado incorrecto puede causar descargas eléctricas u otras lesiones graves si el trabajo no se efectúa correctamente. Todo el cableado eléctrico debe ser realizado por un electricista cualificado, y debe cumplir con todos los códigos y normativas locales.</p>				

Requisitos eléctricos

Use una funda para proteger exteriormente todos los cables tendidos hacia la cabina de pulverización y las zonas con tráfico intenso con el fin de evitar daños por causa de la pintura, los disolventes y el tráfico.

La unidad funciona con alimentación de entrada 90-250 VCA y 50/60 Hz, con un máximo de corriente de 7 A. El circuito de suministro de energía debe estar protegido con un disyuntor de un máximo de 15 A.

- No se incluye un cable de alimentación compatible con su configuración eléctrica local. La sección de los conductores será 8-14 AWG.
- El acceso para el cable de alimentación tiene un diámetro de 22,4 mm (0,88 pulg.). Se proporciona un dispositivo de alivio de tensión, que acepta un diámetro de cable de 4-9 mm (0,157-0,354 pulg.). Si se utiliza otro tamaño de cable, debe instalarse un dispositivo de alivio de tensión suministrado por el usuario con un tamaño adecuado.

Conexiones eléctricas

Consulte [Esquema eléctrico](#), page 40.

1. Compruebe que la alimentación eléctrica en el panel principal esté apagada. Abra la cubierta de la caja de control.
2. Rosque los cables eléctricos a través del aliviador de tensión (S).
3. Conecte los cables (L, N, G) de forma segura con los correspondientes terminales del bloque de terminales (T), tal como se muestra.
4. Apriete firmemente la tuerca del dispositivo de alivio de tensión.
5. Cierre la caja de control. Restablezca la alimentación.
6. Siga las instrucciones de [Conexión a tierra](#), page 37.

Leyenda de cable

Cable	Descripción
L	Alimentación de línea
N	Neutro
G	Conexión a tierra

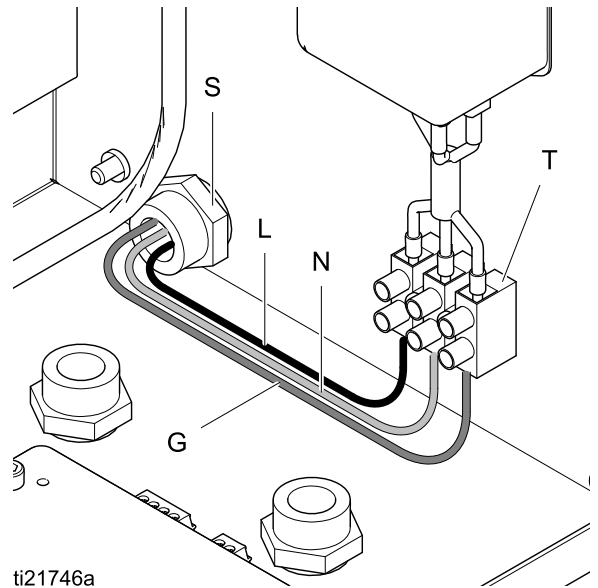


Figure 21 Conexión eléctrica de la caja de control

Conexión a tierra

				
---	---	---	---	--

El equipo se debe conectar a tierra para reducir el riesgo de chispas estáticas y descarga eléctrica. Las chispas de electricidad estática pueden ocasionar el encendido o la explosión de las emanaciones. Una conexión a tierra inapropiada puede causar descargas eléctricas. La conexión a tierra proporciona un cable de escape para la corriente eléctrica.

Caja de control eléctrico

La caja de control eléctrico tiene dos puntos de conexión de tierra. Deben efectuarse ambas conexiones.

- Conecte el cable de tierra (Y) al tornillo de toma de tierra en la caja de control eléctrico. Conecte el extremo de la abrazadera a una toma de tierra verdadera.
- La fuente de alimentación debe conectarse a tierra de acuerdo con los códigos locales. Conecte el cable de conexión de tierra de la fuente de alimentación al terminal de toma de tierra de la caja de control eléctrico. Consulte [Conexiones eléctricas, page 36](#).

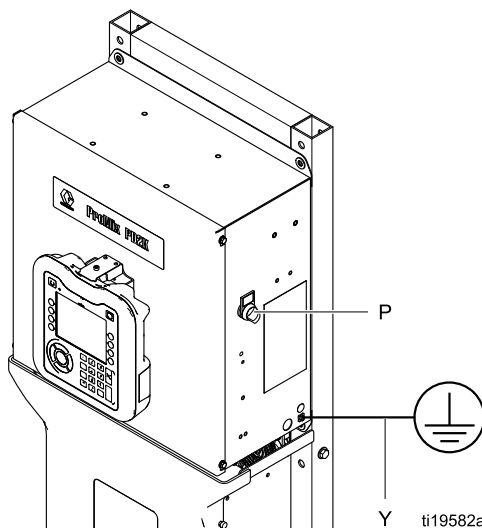


Figure 22 Tornillo de conexión a tierra e interruptor de alimentación

Recipiente para suministro del fluido

Siga el código local.

Control de cabina

El control de cabina se conecta a tierra mediante conexiones de cables intrínsecamente seguros con la caja de control eléctrico.

Conecte un cable de conexión de tierra separado a la ménsula de montaje del control de cabina. Consulte [Instalación del control de cabina, page 26](#).

Módulo de cambio de color

Conecte un cable de tierra entre el módulo de cambio de color y una toma de tierra verdadera.

Los módulos de cambio de color intrínsecamente seguros situados en un ambiente peligroso deben conectarse a una toma de tierra verdadera del ambiente peligroso.

Bombas de alimentación o recipientes a presión

Conecte un cable y una abrazadera de tierra desde una tierra fiable a las bombas o recipientes. Consulte el manual de la bomba o del recipiente de presión.

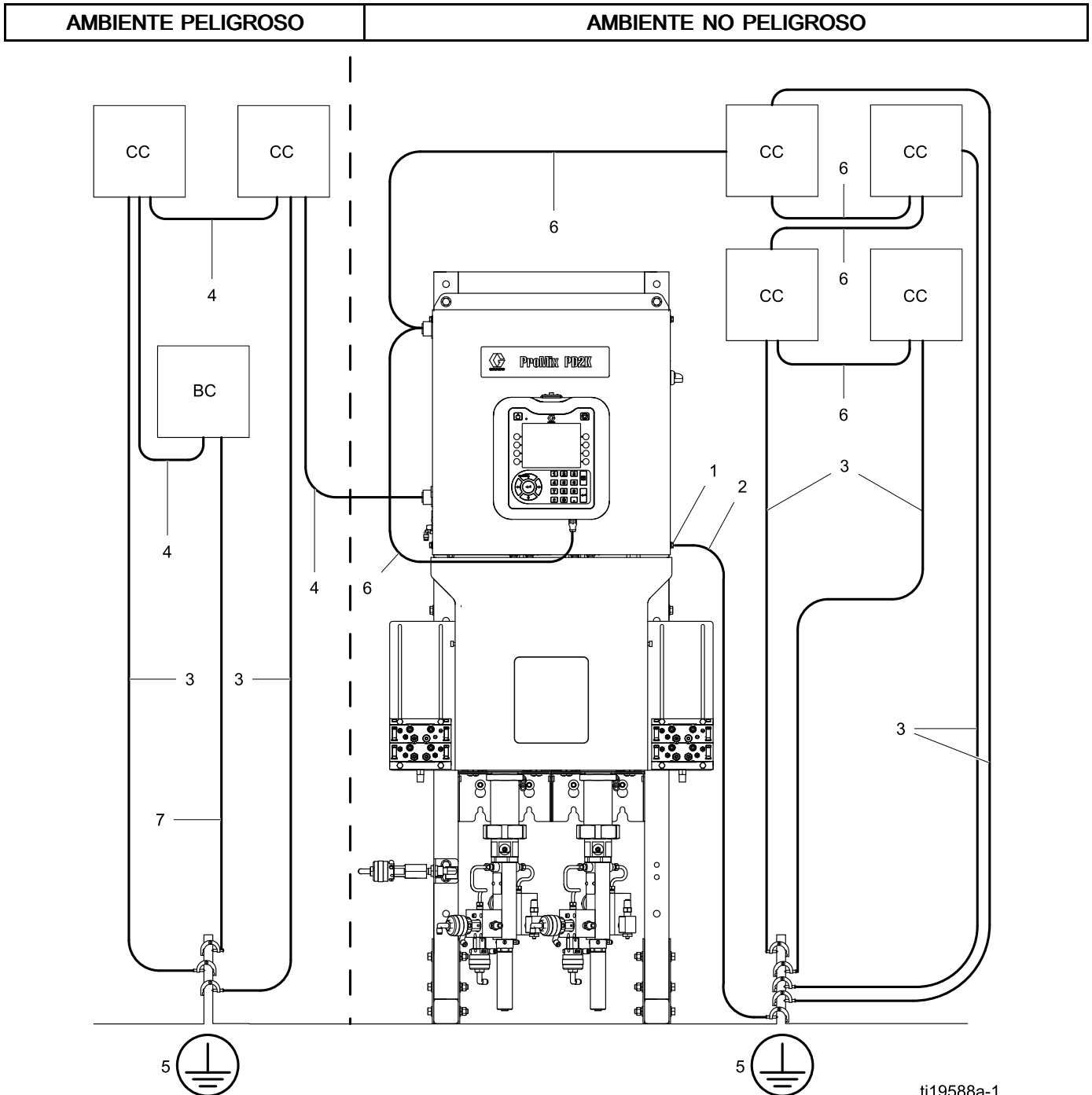
Mangueras de fluido y de aire

Utilice únicamente mangueras conectadas a tierra.

Pistola de pulverización

Siga las instrucciones de conexión de tierra del manual de su pistola.

- **No electrostática:** conecte a tierra la pistola pulverizadora a través de la conexión a una manguera de suministro de fluido conectada a tierra aprobada por Graco.
- **Pistola electrostática:** conecte a tierra la pistola pulverizadora a través de la conexión a una manguera de suministro de aire conectada a tierra aprobada por Graco. Conecte el cable de tierra de la manguera de aire a una toma de tierra verdadera.



ti19588a-1

Figure 23 Conexión a tierra del sistema

Leyenda

1	Tornillo de tierra de la caja de control eléctrico
2	Cable de conexión de tierra de la caja de control eléctrico
3	Cables de conexión de tierra del módulo de cambio de color (CC)
4	Cable intrínsecamente seguro (IS)

5	Tierra verdadera; consulte los requisitos en las normativas locales vigentes
6	Cable no intrínsecamente seguro
7	Cable de conexión de tierra de la ménsula de montaje del control de cabina (BC)

Objeto que se esté pintando

Siga el código local.

Todas las cubetas de disolventes utilizadas durante la purga

Siga el código local. Use solo recipientes/envases metálicos conductores, colocados sobre una superficie conectada a tierra. No coloque el recipiente/envase sobre una superficie no conductora, como papel o cartón, pues se interrumpe la continuidad a tierra.

Comprobación de la resistencia

				
Para garantizar una correcta conexión a tierra, la resistencia entre los componentes y la tierra verdadera debe ser menor de 1 ohm.				

Esquema eléctrico

Modelos estándar (MC1000, MC2000, MC3000, MC4000)

NOTA: El esquema eléctrico ilustra todas las posibles expansiones del cableado de un sistema ProMix PD2K; modelos MC1000, MC2000 y MC4000. Algunos de los componentes mostrados no se incluyen en todos los sistemas.

NOTA: Consulte [Módulos y cables opcionales, page 52](#) para ver una lista de opciones de cables.

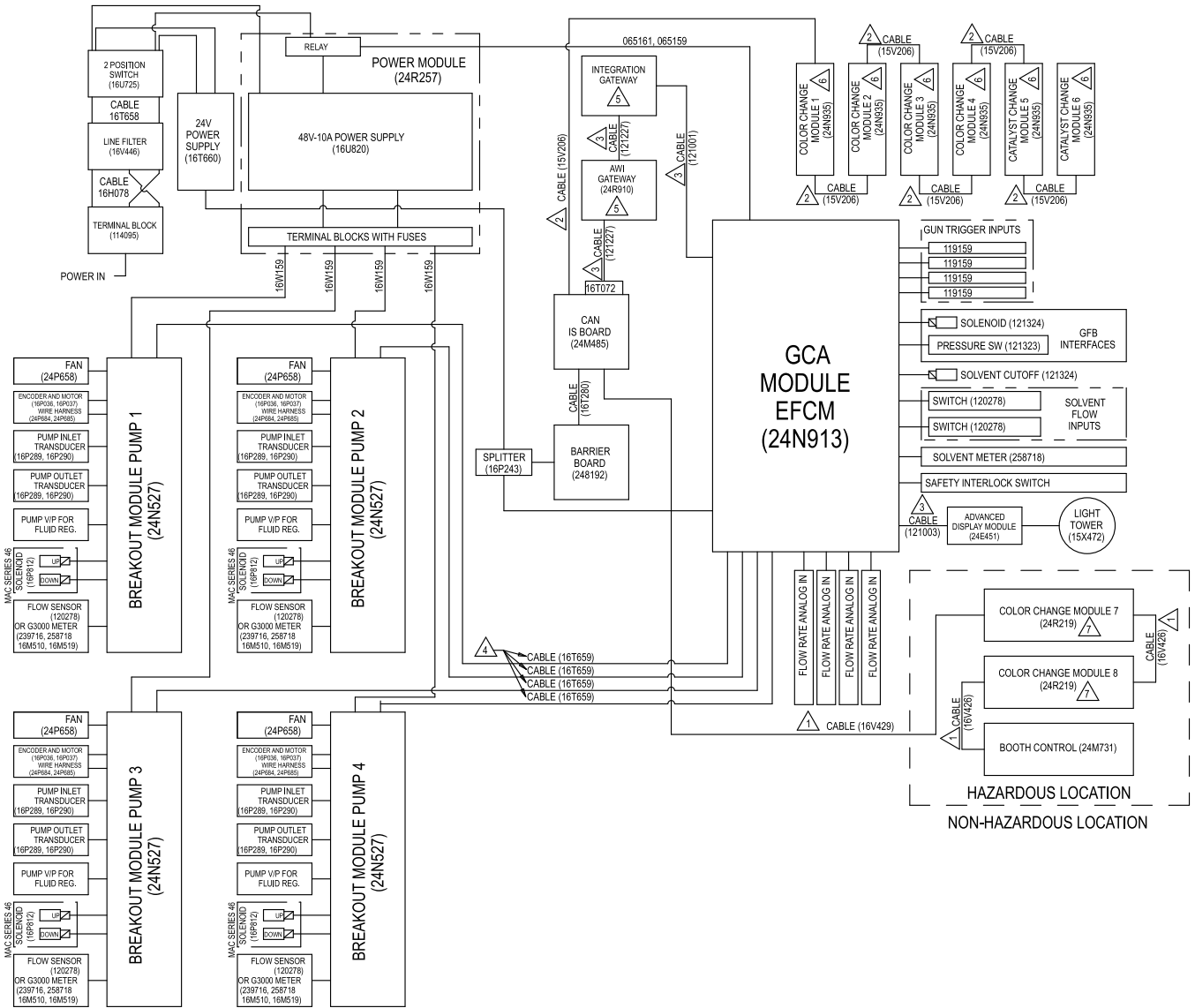


Figure 24 Esquema eléctrico, hoja 1

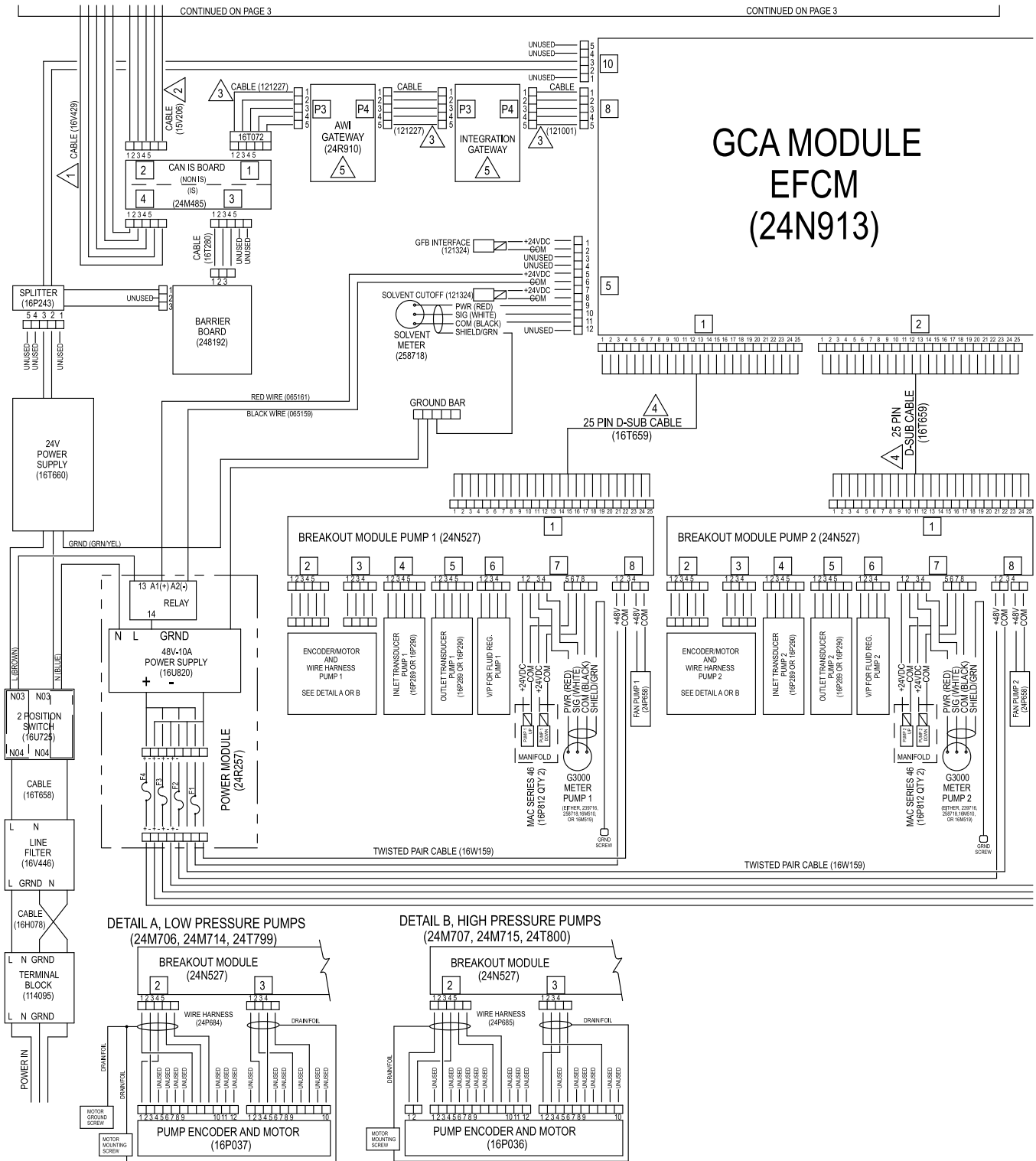


Figure 25 Esquema eléctrico, hoja 2, parte 1
 CONTINÚA EN LA PÁGINA SIGUIENTE

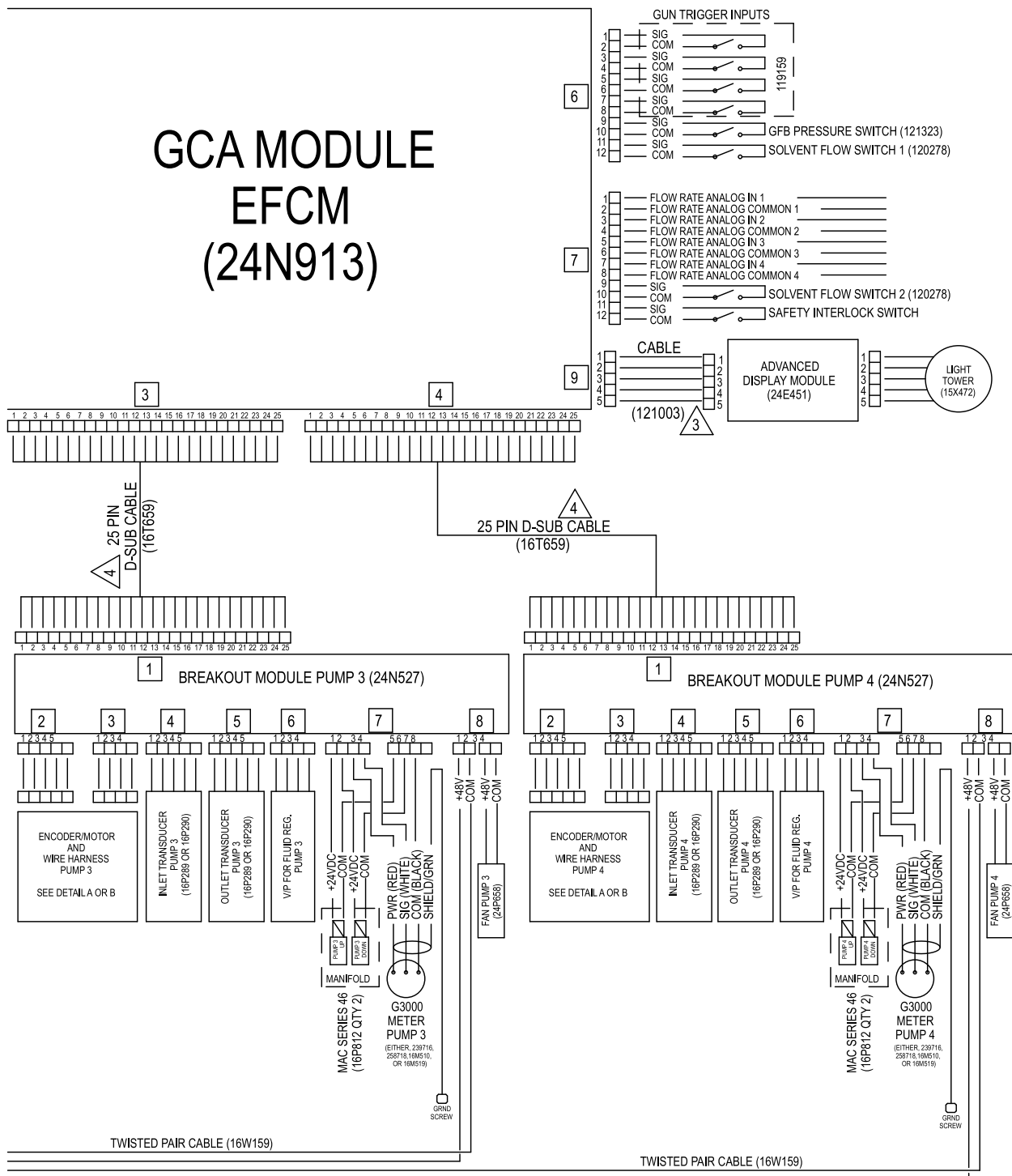
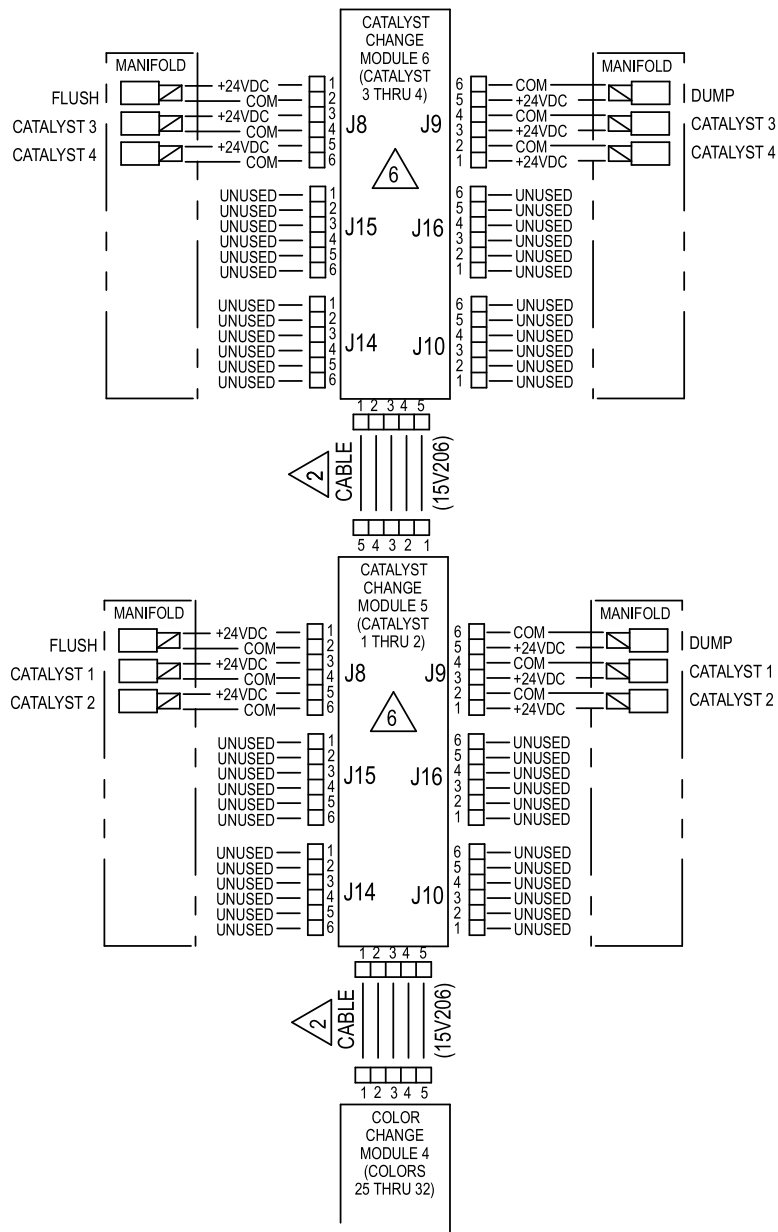


Figure 26 Esquema eléctrico, hoja 2, parte 2

CONTINÚA EN LA PÁGINA SIGUIENTE



ALTERNATE CONFIGURATION FOR CATALYST CHANGE CONTROL

Figure 28 Esquema eléctrico, hoja 3, configuración alternativa para el control de cambios de catalizador

CONTINÚA EN LA PÁGINA SIGUIENTE

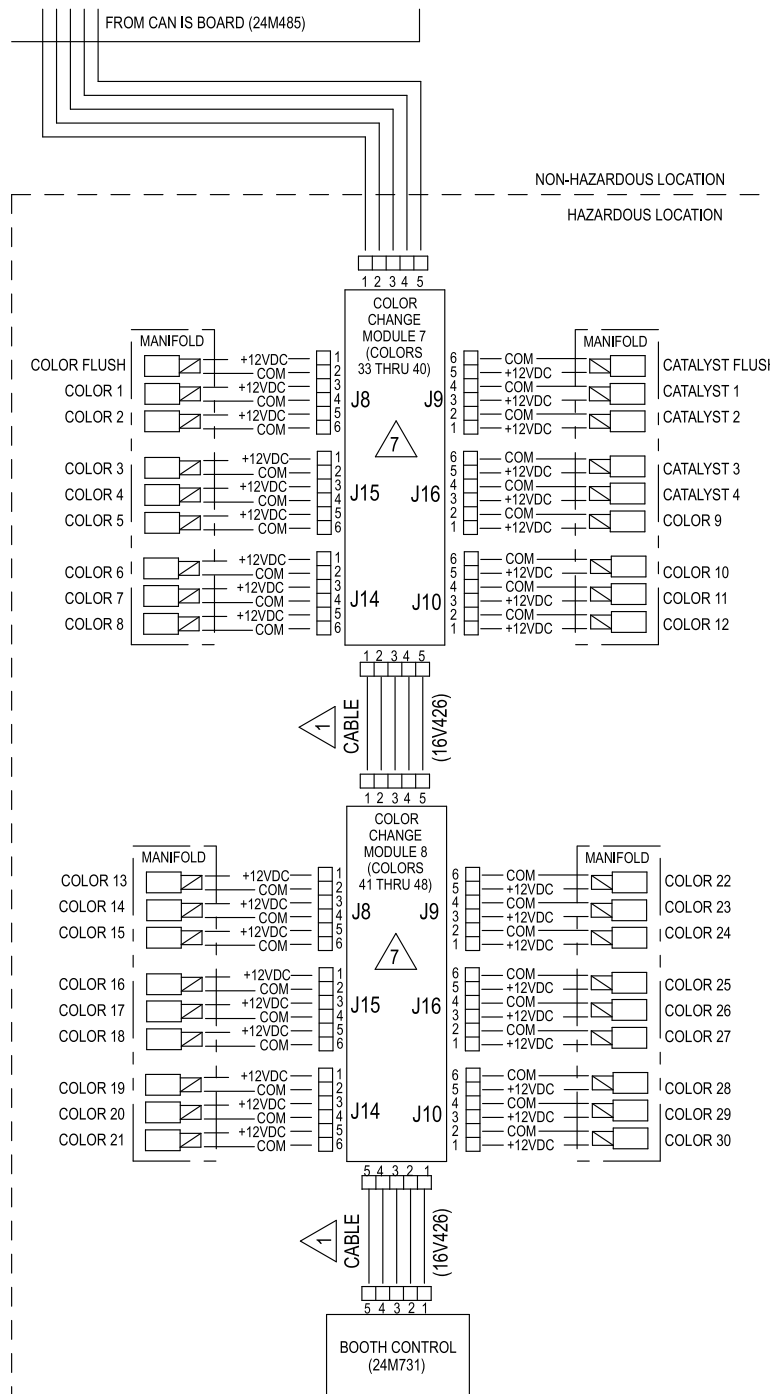


Figure 29 Esquema eléctrico, hoja 3, ambiente peligroso

Modelos de doble panel (MC1002, MC2002, MC3002, MC4002)

NOTA: El esquema eléctrico ilustra todas las posibles expansiones del cableado de un sistema ProMix PD2K; modelos MC1002, MC2002 y MC4002. Algunos de los componentes mostrados no se incluyen en todos los sistemas.

NOTA: Consulte [Módulos y cables opcionales, page 52](#) para ver una lista de opciones de cables.

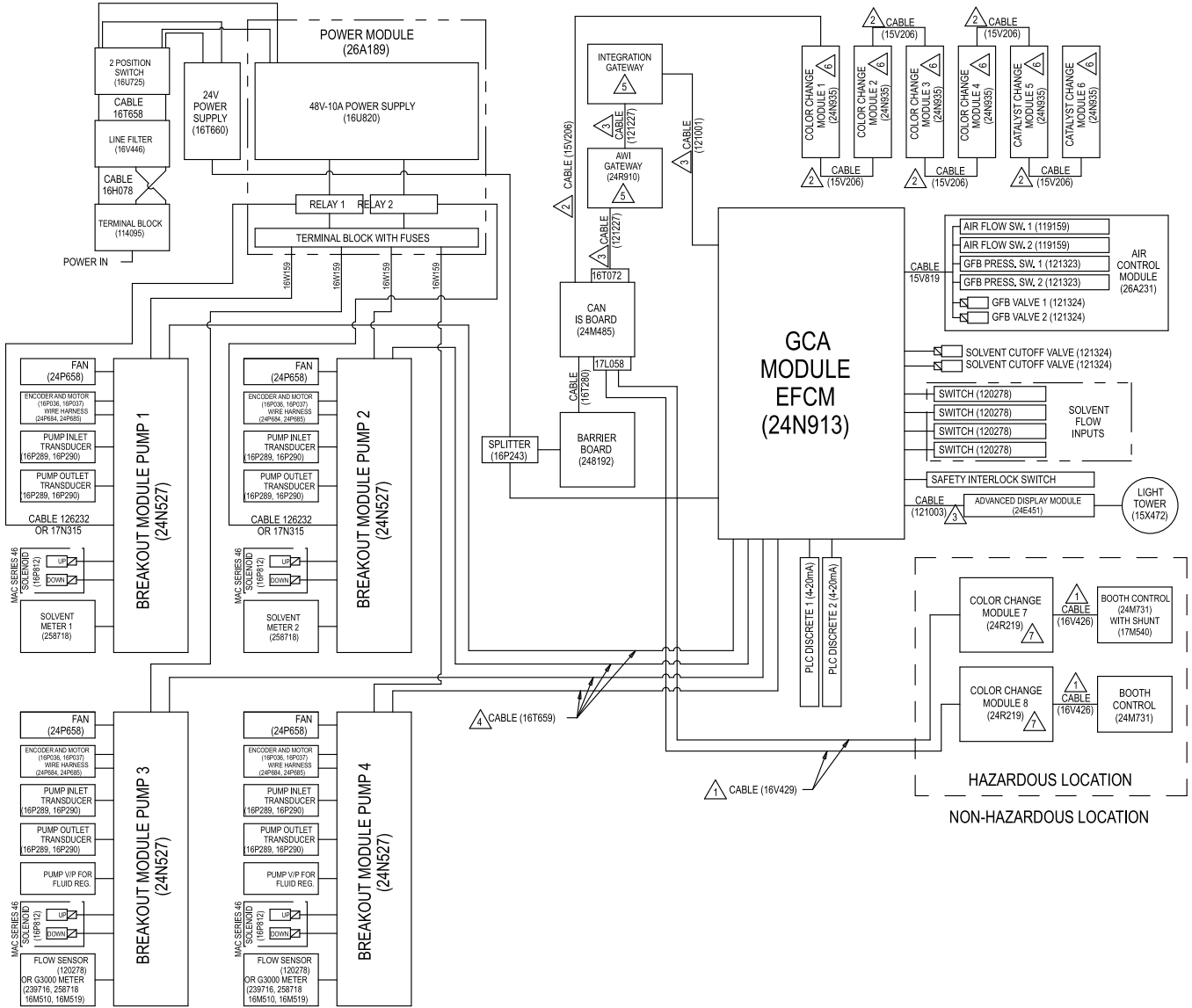


Figure 30 Esquema eléctrico, hoja 1

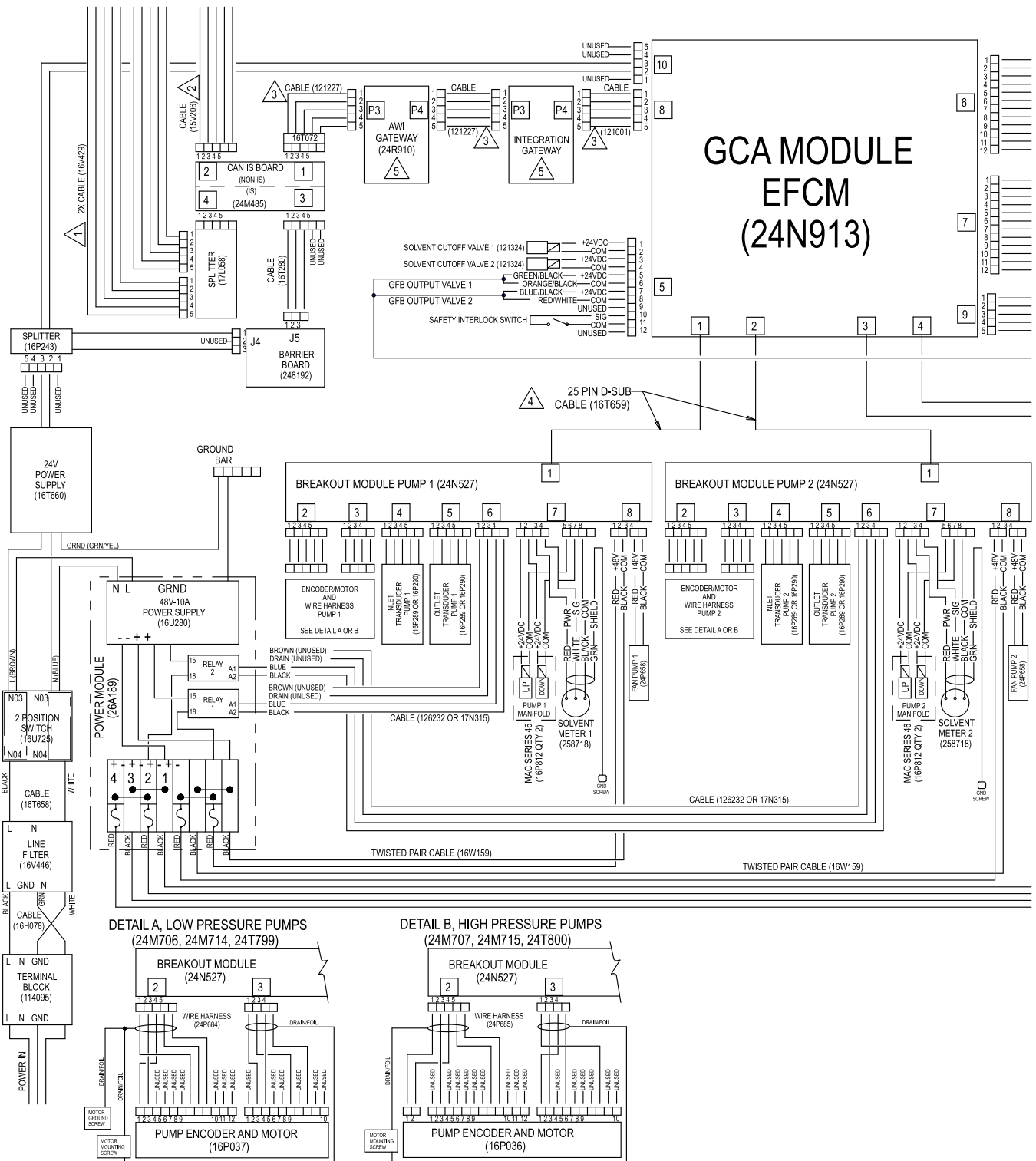


Figure 31 Esquema eléctrico, hoja 2, parte 1

CONTINÚA EN LA PÁGINA SIGUIENTE

Esquema eléctrico

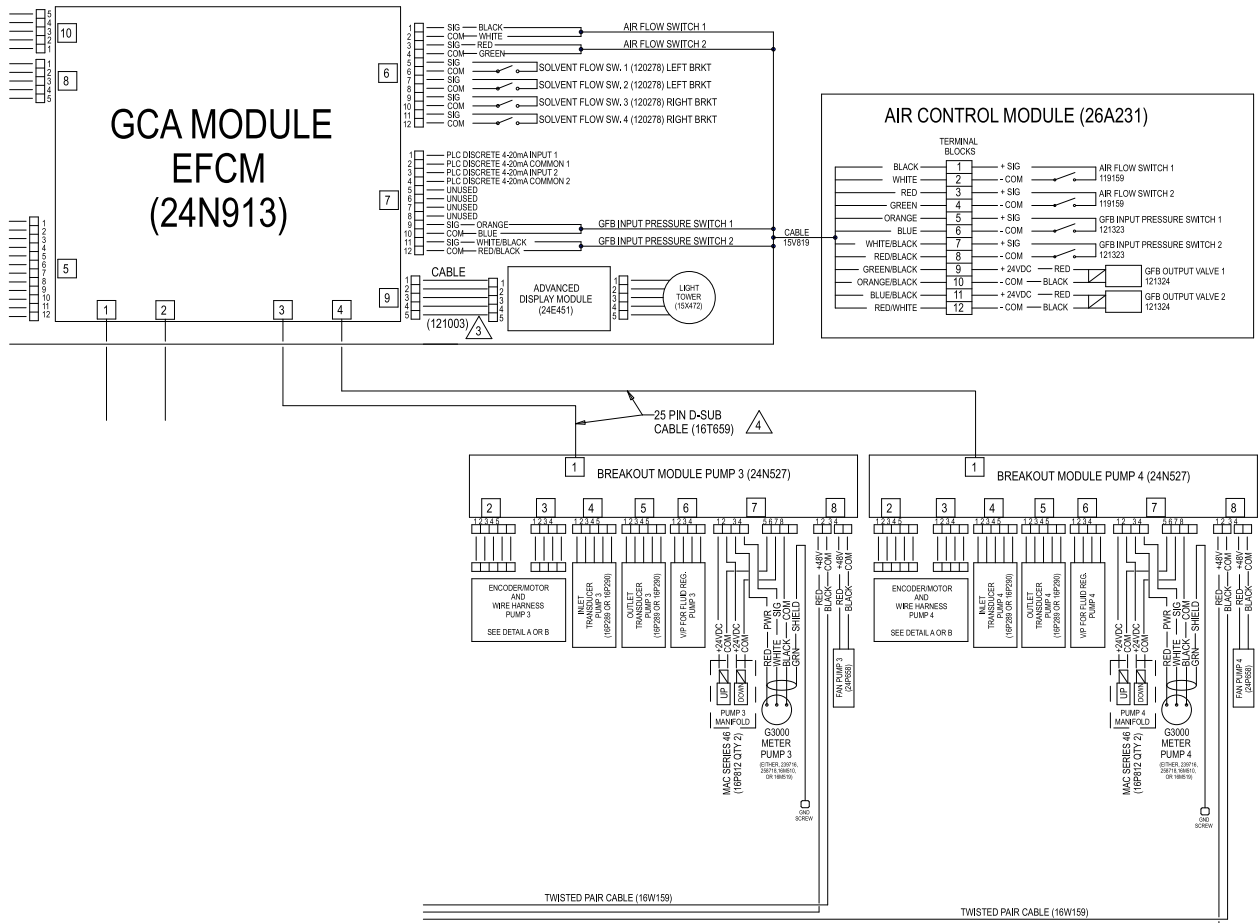


Figure 32 Esquema eléctrico, hoja 2, parte 2
 CONTINÚA EN LA PÁGINA SIGUIENTE

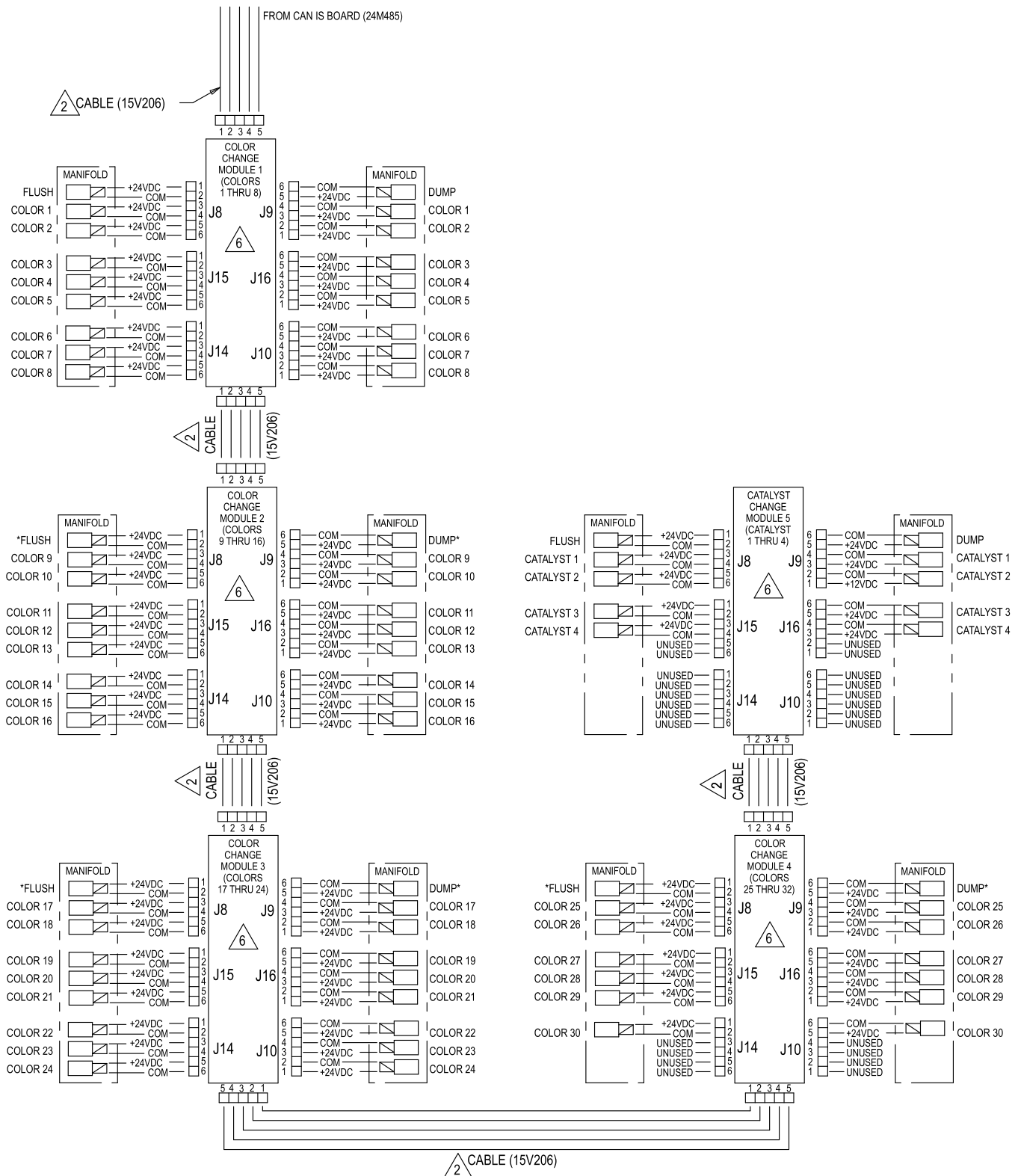


Figure 33 Esquema eléctrico, hoja 3, parte 1
 * Puede que no se utilice en algunas configuraciones.
 CONTINÚA EN LA PÁGINA SIGUIENTE

Esquema eléctrico

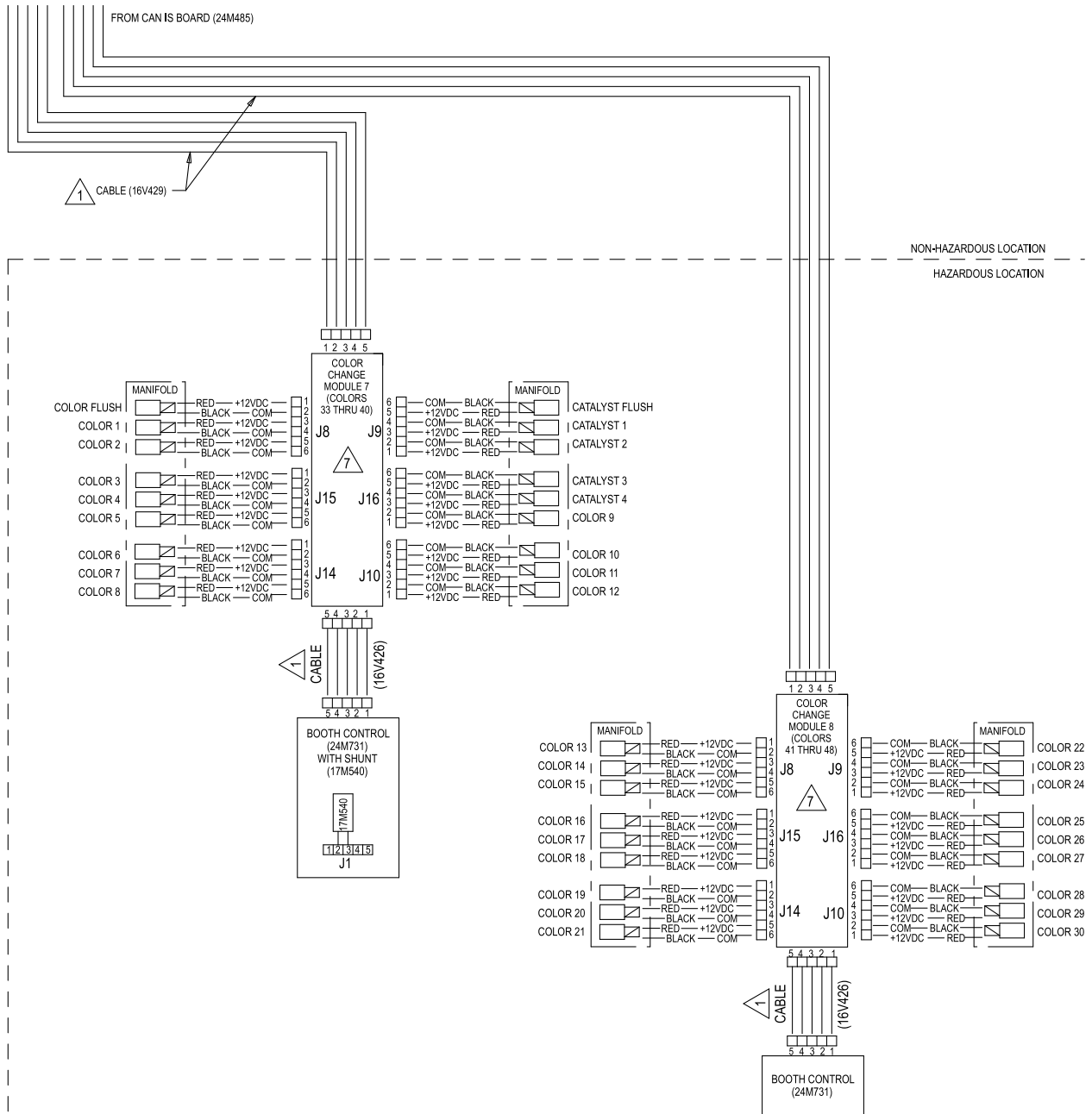
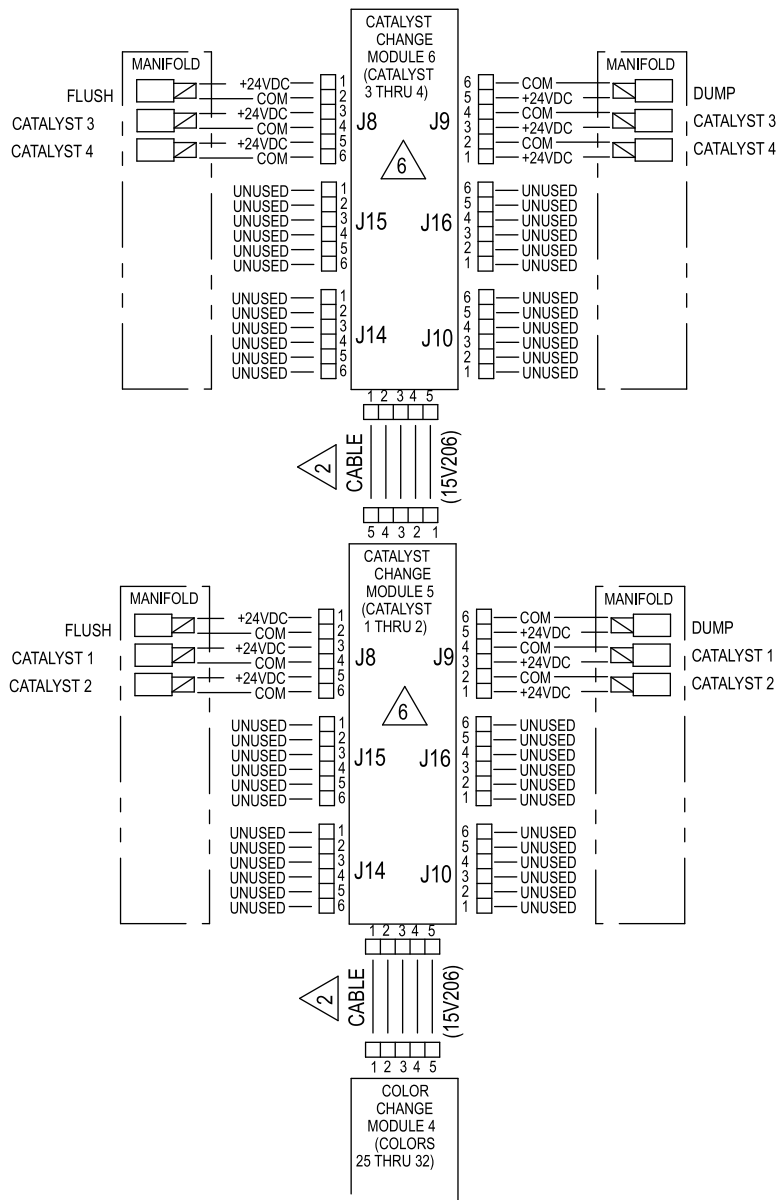


Figure 34 Esquema eléctrico, hoja 3, parte 2
 CONTINÚA EN LA PÁGINA SIGUIENTE

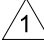


ALTERNATE CONFIGURATION
FOR CATALYST CHANGE CONTROL
IN NON-HAZARDOUS LOCATION


Figure 35 Esquema eléctrico, hoja 4, configuración alternativa para el control de cambios de catalizador

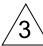
Módulos y cables opcionales

NOTA: La longitud total de todo el cable utilizado en el sistema no debe superar los 45 m (150 pies). Consulte la [Esquema eléctrico, page 40](#).


 Cables CAN M12, para ubicaciones peligrosas NOTA: La longitud total del cable utilizado en el ambiente peligroso no debe ser superior a 36 m (120 pies).	
---	--

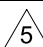
N.º pieza del cable	Longitud ft (m)
16V423	2.0 (0.6)
16V424	3.0 (1.0)
16V425	6.0 (2.0)
16V426	10.0 (3.0)
16V427	15.0 (5.0)
16V428	25.0 (8.0)
16V429	50.0 (16.0)
16V430	100.0 (32.0)


 Cables CAN M12, solo para ubicaciones no peligrosas	
N.º pieza del cable	Longitud ft (m)
15U531	2.0 (0.6)
15U532	3.0 (1.0)
15V205	6.0 (2.0)
15V206	10.0 (3.0)
15V207	15.0 (5.0)
15V208	25.0 (8.0)
15U533	50.0 (16.0)
15V213	100.0 (32.0)


 Cables CAN, solo para ubicaciones no peligrosas	
N.º pieza del cable	Longitud ft (m)
125306	1,0 (0,3)
123422	1,3 (0,4)
121000	1,6 (0,5)
121227	2,0 (0,6)
121001	3,0 (1,0)
121002	5,0 (1,5)
121003	10,0 (3,0)
120952	13,0 (4,0)

121201	20,0 (6,0)
121004	25,0 (8,0)
121228	50,0 (15,0)

 Cables D-SUB de 25 clavijas, solo para ubicaciones no peligrosas	
16T659	2.5 (0.8)
16V659	6.0 (1.8)

 Consulte la sección
8. Selección de opciones de comunicación, page 23.

 Alternativas para los módulos de cambio de color por referencia de pieza (configuración de fábrica), solo para ubicaciones no peligrosas	
N.º pieza del módulo	Descripción
24T557	2 colores/2 catalizadores
24T558	4 colores/4 catalizadores
24T559	6 colores/6 catalizadores
24T560	8 colores/8 catalizadores

 Alternativas para los módulos de cambio de color por referencia de pieza (configuración de fábrica), solo para ubicaciones peligrosas	
24T571	2 colores/2 catalizadores
24T572	4 colores/2 catalizadores
24T573	6 colores/2 catalizadores
24T574	8 colores/2 catalizadores, 13 a 24 colores
24T774	12 colores/2 catalizadores
24T775	4 colores/4 catalizadores
24T776	6 colores/4 catalizadores
24T777	8 colores/4 catalizadores
24T778	12 colores/4 catalizadores, 13 a 30 colores
24T779	13-18 colores

Dimensiones

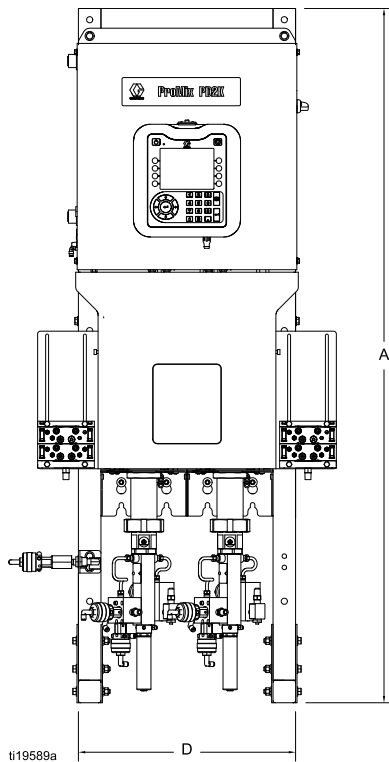


Figure 36

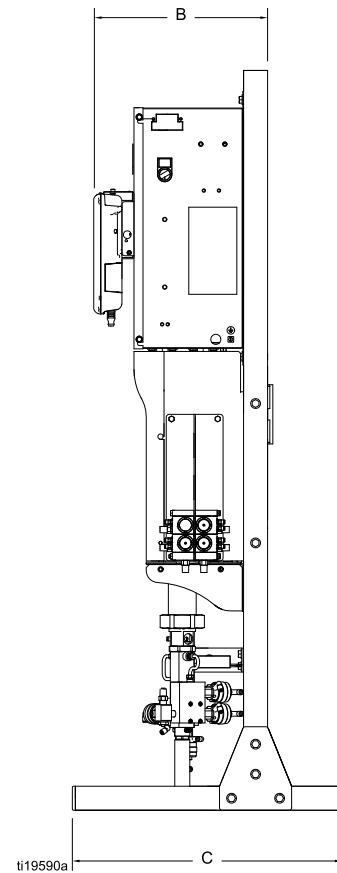


Figure 37

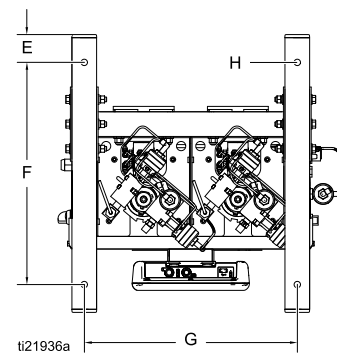


Figure 38

A	B		C	D	E	F	G	H
	con ADM	sin ADM						
1659 mm (65,3 pulg.)	368 mm (14,5 pulg.)	282 mm (11,12 pulg.)	572 mm (22,5 pulg.)	489 mm (19,26 pulg.)	57 mm (2,25 pulg.)	457 mm (18,0 pulg.)	438 mm (17,26 pulg.)	13 mm (0,52 pulgadas)

Datos técnicos

Dosificador de desplazamiento positivo	EE. UU.	Métricas
Presión máxima de funcionamiento del fluido:		
Sistemas de pulverización con aire MC1000, MC1002 y MC3000	300 psi	2,1 MPa; 21 bar
Sistemas de pulverización asistida por aire MC2000, MC2002, MC4000 y MC4002	1500 psi	10,5 MPa; 105 bar
Presión máxima de trabajo del aire:	100 psi	0,7 MPa; 7,0 bar
Suministro de aire:	85-100 psi	0,6-0,7 MPa; 6,0-7,0 bar)
Tamaño de entrada del filtro de aire para lógica de aire:	1/4 npt(h)	
Tamaño de entrada del filtro de aire para aire de atomización:	3/8 npt(h)	
Filtración de aire para lógica de aire	Filtración requerida: 5 micras (mínimo); aire limpio y seco	
Filtración de aire para el aire de atomización (suministrado por el usuario):	Filtración requerida: 30 micras (mínimo); aire limpio y seco	
Rango de relación de mezcla:	0.1:1 – 50:1, ±1%	
Fluidos manejados:	Uno o dos componentes <ul style="list-style-type: none"> • Disolvente y pinturas acuosas • Poliuretanos • Epoxis • Barnices catalizados por ácido • Isocianatos sensibles a la humedad 	
Rango de viscosidad del fluido:	20-5000 centipoises	
Filtración de fluido (suministrado por el usuario):	Malla 100 como mínimo	
Caudal máximo de fluido:	800 cc/minuto (en función de la viscosidad del material)	
Tamaño de salida del fluido:	1/4 npt(m)	
Requisitos de la alimentación eléctrica externa:	90 - 250 VCA, 50/60 Hz, consumo máximo de 7 A Se requiere un disyuntor de 15 A como máximo Calibre del cable de suministro de energía de 8 a 14 AWG	
Gama de temperaturas de funcionamiento:	36 a 122 °F	2 a 50 °C
Gama de temperaturas de almacenamiento:	-4 a 158 °F	-20 a 70 °C
Peso (aproximado):	195 lb	88 kg
Datos de ruido:	Menos de 75 dB(A)	

Dosificador de desplazamiento positivo	EE. UU.	Métricas
Piezas húmedas:		
MC0500 y MC0502	Las bombas se venden por separado; encontrará más información sobre las piezas húmedas en el manual de la bomba seleccionada.	
MC1000, MC1002, MC2000 y MC2002	17-4PH, 303, 304 SST, carburo de tungsteno (con aglomerante de níquel), perfluoroelastómero; PTFE, PPS, UHMWPE	
MC3000, MC3002, MC4000 y MC4002	Acero inoxidable 316, acero inoxidable 17-4 PH, PEEK, perfluoroelastómero; PTFE, PPS, UHMWPE	

Garantía estándar de Graco

Graco garantiza que todo equipo mencionado en este documento fabricado por Graco y que lleva su nombre está exento de defectos de material y de mano de obra en la fecha de venta por parte de un distribuidor autorizado de Graco al cliente original. Con la excepción de cualquier garantía especial, extendida o limitada publicada por Graco, y durante un período de doce meses desde la fecha de venta, Graco reparará o reemplazará cualquier pieza del equipo que Graco determine que es defectuosa. Esta garantía es válida solamente si el equipo se instala, se utiliza y se mantiene de acuerdo con las recomendaciones escritas de Graco.

Esta garantía no cubre, y Graco no será responsable por desgaste o rotura generales, o cualquier fallo de funcionamiento, daño o desgaste causado por una instalación defectuosa, una aplicación incorrecta, abrasión, corrosión, mantenimiento incorrecto o inadecuado, negligencia, accidente, manipulación o sustitución con piezas que no sean de Graco. Graco tampoco asumirá ninguna responsabilidad por mal funcionamiento, daños o desgaste causados por la incompatibilidad del equipo Graco con estructuras, accesorios, equipos o materiales que no hayan sido suministrados por Graco, o por el diseño, fabricación, instalación, funcionamiento o mantenimiento incorrecto de estructuras, accesorios, equipos o materiales que no hayan sido suministrados por Graco.

Esta garantía está condicionada a la devolución prepagada del equipo supuestamente defectuoso a un distribuidor Graco para la verificación del defecto que se reclama. Si se verifica que existe el defecto por el que se reclama, Graco reparará o reemplazará gratuitamente todas las piezas defectuosas. El equipo se devolverá al comprador original previo pago del transporte. Si la inspección del equipo no revela ningún defecto de material o de mano de obra, se harán reparaciones a un precio razonable; dichos cargos pueden incluir el coste de piezas, de mano de obra y de transporte.

ESTA GARANTÍA ES EXCLUSIVA, Y SUSTITUYE CUALQUIER OTRA GARANTÍA EXPRESA O IMPLÍCITA INCLUYENDO, PERO SIN LIMITARSE A ELLO, LA GARANTÍA DE COMERCIALIZACIÓN O LA GARANTÍA DE APTITUD PARA UN PROPÓSITO PARTICULAR.

La única obligación de Graco y el único recurso del comprador en relación con el incumplimiento de la garantía serán los estipulados en las condiciones anteriores. El comprador acepta que no habrá ningún otro recurso disponible (incluidos, entre otros, daños imprevistos o emergentes por pérdida de beneficios, pérdida de ventas, lesiones a las personas o daños a bienes, o cualquier otra pérdida imprevista o emergente). Cualquier acción por incumplimiento de la garantía debe presentarse dentro de los dos (2) años posteriores a la fecha de venta.

GRACO NO GARANTIZA Y RECHAZA TODA SUPUESTA GARANTÍA DE COMERCIALIZACIÓN Y APTITUD PARA UN PROPÓSITO EN PARTICULAR, EN LO QUE SE REFIERE A ACCESORIOS, EQUIPO, MATERIALES O COMPONENTES VENDIDOS PERO NO FABRICADOS POR GRACO. Estos artículos vendidos pero no manufacturados por Graco (como motores eléctricos, interruptores, manguera, etc.) están sujetos a la garantía, si la hubiera, de su fabricante. Graco ofrecerá al cliente asistencia razonable para realizar reclamaciones derivadas del incumplimiento de dichas garantías.

Graco no será responsable, bajo ninguna circunstancia, por los daños indirectos, imprevistos, especiales o emergentes resultantes del suministro por parte de Graco del equipo mencionado más adelante, o del equipamiento, rendimiento o uso de ningún producto u otros bienes vendidos, ya sea por incumplimiento del contrato o por incumplimiento de la garantía, negligencia de Graco o cualquier otro motivo.

Información sobre Graco

Para consultar la última información acerca de productos Graco, visite www.graco.com.

Para realizar un pedido, póngase en contacto con el distribuidor de Graco o llame para identificar el distribuidor más cercano.

Teléfono: 612-623-6921 **o el número gratuito:** 1-800-328-0211 **Fax:** 612-378-3505

Todos los datos presentados por escrito y visualmente contenidos en este documento reflejan la información más reciente sobre el producto disponible en el momento de la publicación.

Graco se reserva el derecho de efectuar cambios en cualquier momento sin aviso.

Para obtener información acerca de patentes, consulte www.graco.com/patents.

Traducción de las instrucciones originales. This manual contains Spanish. MM 332457

Oficinas centrales de Graco: Minneapolis

International Offices: Belgium, China, Japan, Korea

GRACO INC. Y FILIALES • P.O. BOX 1441 • MINNEAPOLIS MN 55440-1441 • USA

Copyright 2013, Graco Inc. Todas las instalaciones de fabricación de Graco están registradas conforme a la norma ISO 9001.

www.graco.com

Revisión K, marzo de 2018