

# Textuur Airless spuitpistool

308491H

Rev M

*Maximum werkdruk: 27,6 MPa (276 bar)*

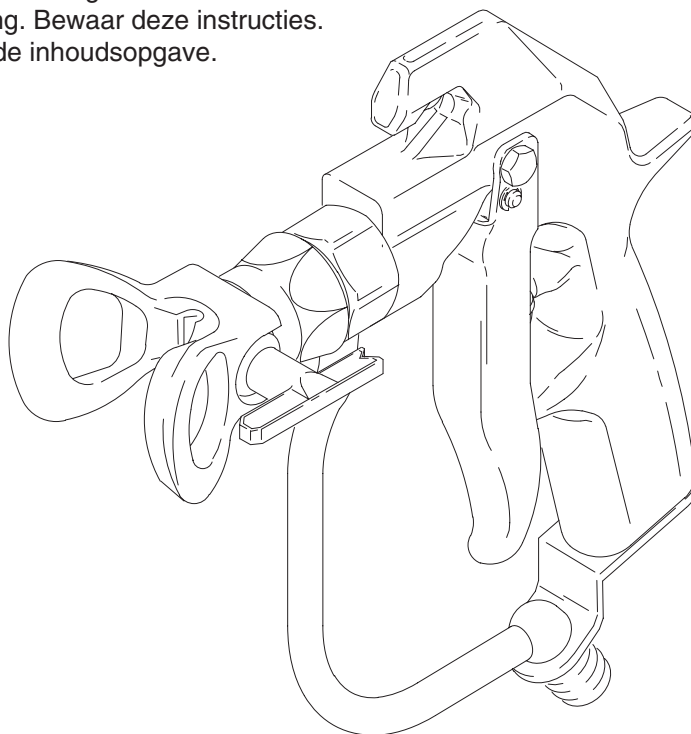
**Onderdeelnr. 241705, serie B**

Inclusief een RAC® tipbeschermer en een GHD631 SwitchTip®



**Belangrijke veiligheidsinstructies**

Lees alle waarschuwingen en instructies in deze handleiding. Bewaar deze instructies. Zie blz. 2 voor de inhoudsopgave.



03965

# Inhoudsopgave

Symbolen .....	2
Waarschuwingen .....	3
Installatie/bediening .....	5
Systeemvereisten .....	5
Het systeem aarden .....	5
Het gebruik van de veiligheidsvergrendeling van het pistool .....	5
Drukontlastingsprocedure .....	5
Gebruik van het spuitpistool .....	6
Het spuitpatroon afstellen .....	6
Verzorging van spuittip en tipbeschermer .....	7
Het pistool reinigen .....	8
De diffuser van het pistool nakijken .....	9
Onderhoud .....	10
Onderdelen .....	14
Technische gegevens .....	15
Afmetingen .....	15
Graco-garantie en uitsluitingen .....	16

# Symbolen

## Waarschuwingssymbool



Dit symbool waarschuwt u voor de mogelijkheid van zware verwondingen of de dood als u de aanwijzingen niet opvolgt.

## Voorzichtig-symbool



Dit symbool waarschuwt u voor de mogelijkheid van beschadiging of vernietiging van apparatuur als u de aanwijzingen niet opvolgt.

# WAARSCHUWING



## INJECTIEGEVAAR

Materiaal uit het pistool, lekkages of beschadigde onderdelen kunnen er de oorzaak van zijn dat er materiaal door de huid naar binnen dringt in het lichaam, hetgeen uitermate ernstig letsel kan veroorzaken, mogelijk zelfs verlies van lichaamsdelen. Ook kan materiaal dat in de ogen of op de huid spat, ernstig letsel veroorzaken.

- Vloeistof die door de huid heen wordt geïnjecteerd, kan er uitzien als een snijwond, maar het is een ernstige verwonding. **Laat hem onmiddellijk behandelen door een arts.**
- Richt het pistool nooit op mensen, of op enig lichaamsdeel.
- De hand of de vingers niet op de spuittip plaatsen.
- Gebruik nooit uw handen of ander deel van het lichaam, of een handschoen of poetslap, om een lek te dichten of uitlekkend materiaal af te buigen.
- Probeer nooit verf “terug te blazen”; dit is geen luchtspuitsysteem.
- De tipbeschermer en de trekkerbeschermer moeten altijd op hun plaats zitten tijdens het spuiten.
- Controleer de werking van de diffuser van het pistool wekelijks. Zie de handleiding van het pistool.
- Controleer of de veiligheidspal van het spuitpistool werkt voordat u gaat spuiten.
- Vergrendel de trekkerbeveiliging van het pistool, als u ophoudt met spuiten.
- Volg eerst de **Drukontlastingsprocedure** op blz. 5, als de spuittip verstopt is of als u het apparaat gaat reinigen, nakijken of er onderhoud aan gaat plegen.
- Draai alle materiaalkoppelingen goed vast voor elk gebruik.
- Slangen, buizen en koppelingen dagelijks controleren. Versleten of beschadigde delen direct vervangen. Slangen met permanente koppelingen kunnen niet worden gerepareerd.
- Slangen zorgvuldig behandelen en uitleggen. Houd slangen en buizen uit de buurt van bewegende delen en hete oppervlakken. Zorg dat er geen kinken in de slangen komen en buig ze niet te ver door. Nooit aan slangen trekken om apparatuur te verplaatsen. Graco slangen niet blootstellen aan temperaturen boven 82°C of onder -40°C.



## BRAND- EN EXPLOSIEGEVAAR

Bij onvoldoende aarding, slechte ventilatie, open vuur of vonken kunnen gevaarlijke situaties ontstaan die resulteren in brand of explosie en ernstig letsel.

- Aard alle apparatuur in het werkgebied. Zie de **Het systeem aarden** op blz. 5.
- Als u ook maar ergens vonken door statische elektriciteit opmerkt, moet u **meteen met spuiten ophouden**. Stel de oorzaak vast en verhelp het probleem.
- Zorg voor een goede ventilatie om te voorkomen dat zich licht ontvlambare dampen van oplosmiddel of spuitmateriaal verzamelen.
- Niet roken in het spuitgebied.
- Doof al het open vuur en alle waakvlammen in het spuitgebied.
- Doe geen licht aan of uit in het spuitgebied.
- Haal de stekkers van alle apparatuur in het spuitgebied uit de stopcontacten.
- Houd de werkruimte vrij van rommel, zoals oplosmiddel, poetslappen en benzine.
- Gebruik in het spuitgebied geen benzinemotor.
- Zorg dat er altijd een brandblusapparaat op de werkplek is.

# WAARSCHUWING



INSTRUCTIES

## GEVAREN BIJ VERKEERD GEBRUIK VAN DE APPARATUUR

Verkeerd gebruik van de apparatuur kan scheuren of verkeerd functioneren veroorzaken, en kan leiden tot ernstige verwondingen.

- Deze apparatuur is uitsluitend bedoeld voor professioneel gebruik.
- Lees alle bedieningsvoorschriften, typeplaatjes en labels, voordat u de apparatuur in gebruik neemt.
- Gebruik de apparatuur uitsluitend waarvoor die bedoeld is. Neem bij twijfel contact op met uw Graco-leverancier.
- Geen veranderingen of wijzigingen in de apparatuur aanbrengen.
- Controleer de apparatuur dagelijks. Repareer of vervang versleten of beschadigde onderdelen meteen.
- Overschrijd nooit de maximale werkdruk van het onderdeel met de laagste werkdruk in het systeem. Zie de **Technische gegevens** op blz. 15 voor de maximale werkdruk van dit apparaat.
- Til apparatuur die onder druk staat niet op.
- Gebruik materialen en oplosmiddelen die in chemisch opzicht geschikt zijn voor de daarmee in contact komende delen volgens de **Technische gegevens** op pagina 15. Lees altijd de documentatie van de fabrikant van het oplosmiddel of verf materiaal.
- Gebruik in aluminium apparatuur onder druk geen oplosmiddelen of spuitmaterialen die 1,1,1-trichloor-ethaan, methyleenchloride of andere gehalogeneerde koolwaterstoffen bevatten. Dit kan namelijk leiden tot chemische reacties, met kans op ontploffingen.
- Materiaalslangen moeten aan beide uiteinden van anti-knik zijn voorzien, om ze te beschermen tegen knikken of buigen dicht bij de koppeling, waardoor de slang zou kunnen scheuren.
- Houdt u aan alle geldende plaatselijke en landelijke voorschriften van de brandweer, van de elektriciteitsmaatschappij, en aan alle overige veiligheidsvoorschriften.



## GEVAREN VAN GIFTIGE MATERIALEN

Een onjuiste behandeling van gevaarlijke stoffen of inademing van giftige dampen kan zeer ernstig en zelfs fataal letsel veroorzaken, door spatten in de ogen of doordat ze in het lichaam of onder de huid terecht komen.

- Zorg dat u op de hoogte bent van de specifieke gevaren van het materiaal dat u gebruikt.
- Gevaarlijke stoffen in een goedgekeurd vat bewaren. Gevaarlijke stoffen en chemisch afval afvoeren in overeenstemming met alle plaatselijke en landelijke voorschriften.
- Draag veiligheidskleding, -handschoenen, -bril en een masker.



## TERUGSLAGGEVAAR

Door de hoge druk van het uitsluitende materiaal, kan er een sterke terugslag optreden als u de trekker van dit pistool overhaalt. Als u daarop niet bent voorbereid, dan kan uw hand terugklappen naar uw lichaam of u kunt uw evenwicht verliezen en vallen, en daardoor ernstig letsel oplopen.

# Installatie/Bediening

## Systeemvereisten

### ⚠ WAARSCHUWING

De operator moet te allen tijde de waarschuwingskaart die de grootte heeft van een portefeuille bij zich dragen. Deze kaart bevat belangrijke informatie met betrekking tot de behandeling, mocht zich een ongeval voordoen. Extra kaarten zijn gratis verkrijgbaar bij Graco Inc.

1. Het materiaaloverdrukventiel draagt bij aan de ontlasting van de materiaaldruk in de pneumatische pomp, de slang en het pistool. Alleen de trekker van het pistool indrukken is soms niet toereikend.
2. Filtreer het te spuiten materiaal als deze deeltjes bevat, die de spuittip zouden kunnen verstoppem.

## Het systeem aarden

### ⚠ WAARSCHUWING

Om het risico van vonken door statische elektriciteit te beperken, moeten de pomp en alle andere spuitapparatuur die in de omgeving wordt gebruikt worden geaard. Raadpleeg de geldende voorschriften voor het aarden van dit type apparatuur. Volg tevens de instructies voor aarding uit de handleiding van uw pomp of spuitpistool op. Een goede aarding van het spuitpistool wordt verkregen door aansluiting op een goed geaarde materiaal-slang en pomp. Lees tevens **BRAND- EN EXPLOSIE-GEVAAR** op pagina 3.

## Het gebruik van de veiligheidsvergrendeling van het pistool

1. Om de trekker te blokkeren moet de veiligheidspal zo worden gedraaid dat die in een rechte hoek ten opzichte van het pistoolhuis staat. Zie Afb. 1.
2. Om de trekkerblokkering op te heffen de pal uitdrukken en evenwijdig met het pistoolhuis draaien. Zie Afb. 1.

## Drukontlastingsprocedure

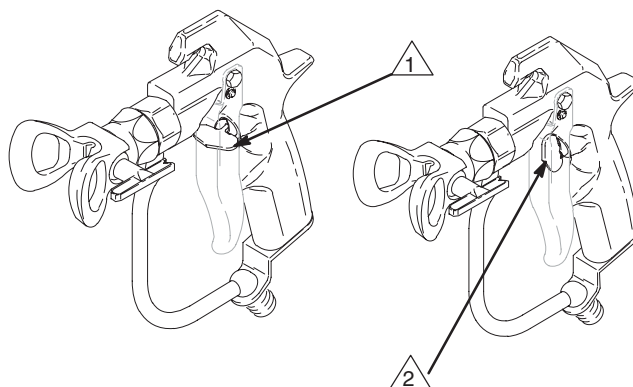
### ⚠ WAARSCHUWING

Om het gevaar van ernstig letsel door materiaal dat onder de huid komt, dat in de ogen of op de huid spat, of letsel door bewegende onderdelen te beperken, altijd de onderstaande handelingen uitvoeren zoals de instructies dat vermelden, als u stopt met spuiten, voordat u de pomp stil zet, voor onderhoud of controle van een deel van het spuitsysteem, voor installatie, reiniging of vervanging van de spuittip.

1. Vergrendel het pistool met de veiligheidspal.
2. Schakel de pomp en krachtbron uit.
3. Ontgrendel de veiligheidspal van het spuitpistool.
4. Houd een metalen deel van het spuitpistool stevig tegen de binnenkant van een geaarde metalen emmer aangedrukt en bedien de trekker enkele malen om de druk te ontlasten.
5. Vergrendel het pistool met de veiligheidspal.
6. Draai de aftapkraan open en houd een opvangbak bij de hand om het afgetapte materiaal op te vangen. Kijk op de drukmeter. De meter geeft 0 bar aan als alles volledig leeg is. Laat de kraan open staan tot u klaar bent om weer te gaan spuiten.

Als u vermoedt dat de spuittip of slang verstopt zit, of dat de druk nog niet geheel is ontlast nadat u de bovenstaande handelingen hebt uitgevoerd, heel langzaam de bevestigingsmoer van de tipbeschermmer of de slangkoppeling los draaien en de druk geleidelijk ontlasten. Vervolgens tip of slang reinigen.

- 1 Trekker geblokkeerd.  
2 Spuitklaar.



Afb. 1

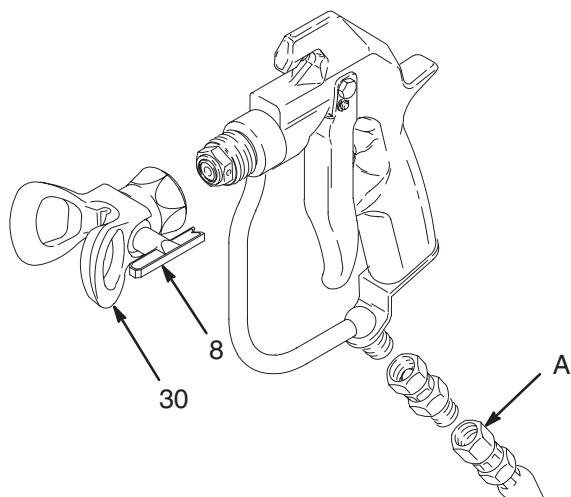
03966

# Installatie/Bediening

## Gebruik van het spuitpistool

### ⚠ WAARSCHUWING

Om het risico van barsten van onderdelen en ernstig letsel, bijvoorbeeld door materiaal dat onder de huid komt te beperken, de **maximale werkdruk van 276 bar (27,6 MPa)** van het spuitpistool en de maximale werkdruk van het minst drukbestendige onderdeel in het systeem nooit overschrijden.



Afb. 2

04731

1. Sluit een elektrisch geleidende materiaalslang (A) aan op de pistoolinlaat. Zie Afb. 2
2. De pomp zonder gemonteerde tip starten. De pomp volgens aanwijzingen spoelen met de laagst mogelijke druk. Vervolgens het systeem met materiaal vullen.
3. Ontlast de druk.
4. SwitchTip (8) en tipbeschermer (30) monteren volgens de aanwijzingen in de bijgeleverde handleiding. Zie Afb. 2.
5. Start de pomp. Op testpapier spuiten en materiaaldruk regelen totdat de spuitstraal geheel uit fijne spuitdruppels bestaat. Op een zo laag mogelijke druk instellen. Door een hogere druk wordt het spuitpatroon niet verbeterd, maar wordt voortijdige slijtage van tip en pomp veroorzaakt.

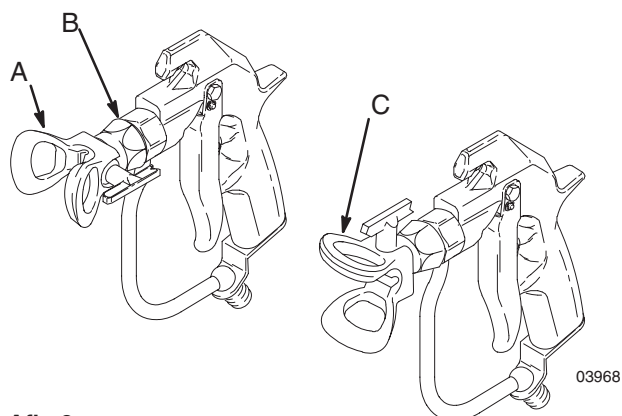
6. Indien verandering van druk geen goed spuitpatroon oplevert, druk ontlasten en een tip met een andere opening kiezen.
7. Het pistool bij het spuiten geheel geopend of geheel gesloten houden. Spuitpistool op ca. 350 mm afstand en in rechte hoek t.o.v. werkoppervlak houden. Het pistool niet in boogvorm bewegen. Oefen om de juiste lengte en snelheid van de spuitbeweging te vinden.

## Het spuitpatroon afstellen

1. Voor de instelling van het spuitpatroon eerst druk ontlasten. Moer (B) van tipbeschermer losdraaien. Tipbeschermer/tipgroef voor horizontaal spuitpatroon in horizontale stand (C) draaien en voor een verticaal spuitpatroon in verticale stand (A) draaien. Moer weer vastdraaien, zie Afb. 3.
2. De sproeier van de spuittip en de spuihoek bepalen de dekking en de afmetingen van het patroon. Wanneer u meer dekking nodig hebt, neem dan een grotere spuittip. Dat is veel beter dan dat u de materiaaldruk verhoogt.

### ⚠ VOORZICHTIG

De openingen in de tipbeschermer gaan ophoping van materiaal tegen. Beschadigingen van de scherpe kanten van de tipbeschermer veroorzaken materiaalophopingen. Pistool dus nooit aan tipbeschermer ophangen.



Afb. 3

# Installatie/Bediening

## Verzorging van spuittip en tipbeschermer

### ! WAARSCHUWING

Om letsel te voorkomen (materiaal spuit in de ogen of komt onder de huid enz.), bij het schoonmaken van een verstopt pistool nooit hand, en lichaamsdeel of een lap voor spuittip houden. Pistool naar de grond laten wijzen of in een afvalvat houden om te controleren of de verstopping verwijderd is.

Nooit proberen verfmateriaal "terug te blazen"; het betreft hier geen lucht-spuitpistool.

Materiaalafzettingen aan pistool of spuittip uitsluitend na drukontlasting verwijderen.

## Gewone reiniging

### ! WAARSCHUWING



#### INJECTIEGEVAAR

Om het risico van ernstig letsel te verminderen moet u, steeds wanneer u de instructie krijgt om de druk te ontlasten, de **Drukontlastingsprocedure** op blz. 5 uitvoeren.

1. Ontlast de druk.
2. Reinig de voorzijde van de tip zeer regelmatig tijdens het werk om zo zo veel mogelijk verfaanslag te helpen voorkomen. Reinig de tip en de tipbeschermer ook aan het einde van elke werkdag. Neem een in oplosmiddel gedrenkte borstel om de spuittip te reinigen.

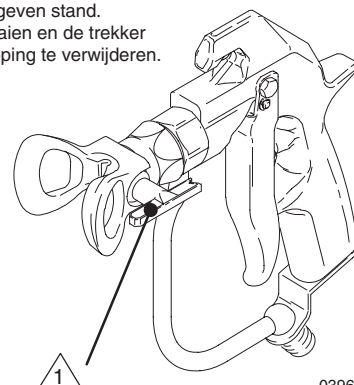
## Verwijderen van verstoppingen

1. Stop onmiddellijk met spuiten.
2. Veiligheidspal van pistool vergrendelen. RAC IV omkeerhendel 180° draaien, zie Afb. 4.
3. Ontgrendel de trekkerbeveiliging. Spuit met het pistool in een opvangbak of op de grond om de verstopping te verwijderen.
4. Veiligheidspal weer vergrendelen. Omkeerhendel in de spuitpositie draaien, zie Afb. 4.
5. Als de tip nog steeds verstopt is, veiligheidspal weer vergrendelen, pomp en krachtbron uitschakelen, daarna materiaalafapkraan openen om druk te ontlasten. Reinig de tip zoals is aangegeven in handleiding 308644 die is meegeleverd bij de RAC IV.

### ! VOORZICHTIG

Nooit het hele pistool onderdompelen in oplosmiddel. Langdurige blootstelling aan oplosmiddel kan de pakkingen kapot maken.

- 1
- Omkeerhendel in aangegeven stand. Omkeerhendel 180° draaien en de trekker indrukken om de verstopping te verwijderen.



Afb. 4

03965

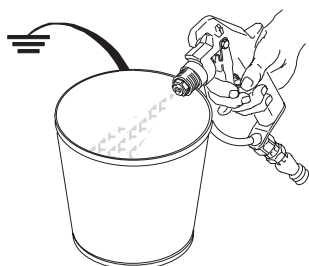
# Installatie/Bediening

## Het pistool reinigen

### **⚠ WAARSCHUWING**

Maatregelen om letsel door materiaal dat in de ogen of op de huid spat, of door statische elektriciteit tijdens het spoelen, te voorkomen:

- Ervoor zorgen dat het gehele systeem, inclusief de spoelbakken, goed geaard zijn;
- Verwijder de tipbeschermer en de spuittip;
- Metaal-op-metaal contact houden tussen het pistool en de spoelbak;
- De laagst mogelijke druk gebruiken.



Pistool en pomp altijd spoelen voordat het materiaal binnenin opdroogt.

**OPMERKING:** Voor deze procedure is een geaarde emmer met geschikt oplosmiddel nodig.

1. Ontlast de druk.
2. Verwijder de tipbeschermer en de spuittip. Laat de onderdelen weken en reinig ze.
3. Verwijder de pompinlaat van de originele emmer.
4. Pompinlaat in een geaarde emmer met geschikt oplosmiddel steken.
5. Start de pomp op de laagste druk.
6. Pistool in emmer houden en trekker bedienen. Zodra oplosmiddel uitstroomt trekker loslaten.
7. Spuit nu met het pistool in de emmer met het oplosmiddel. Laat het materiaal circuleren tot het systeem grondig doorgespoeld is.
8. Ontlast de druk.



# Installatie/Bediening

## De diffuser van het pistool nakijken

Bij de standaard naaldset 237398 is het nummer **090** in de naald en zitting gestanst. De zitting is uitgerust met een straalbreker.

Bij de optionele naaldset zonder straalbreker 237260 is het nummer **125** in de naald en zitting gestanst. De zitting is **niet** met een straalbreker uitgerust.

## ⚠ WAARSCHUWING

De straalbreker die in de zitting is geplaatst, breekt de straal en beperkt het risico dat materiaal onder de huid komt wanneer de tipbeschermer niet gemonteerd is, bijvoorbeeld bij schoonmaken.

Als u de optionele set 237260 gebruikt, moet u extra voorzorgsmaatregelen nemen om handen en lichaam weg te houden van de spuitopening van het pistool.

Zorg er altijd voor dat de tipbeschermer is gemonteerd tijdens het spuiten.

De werking van de straalbreker wekelijks controleren. De straalbreker/zitting (2a) breekt de straal en beperkt het risico dat materiaal onder de huid komt wanneer de tipbeschermer niet gemonteerd is. Indien de materiaalstraal niet gebroken is, de gehele naaldset vernieuwen, zie onderstaande aanwijzingen. Straalbreker/zittingen en naalden worden niet apart geleverd, omdat het pistool lekt wanneer een oude naald met een nieuwe straalbreker/zitting wordt gebruikt.



## WAARSCHUWING



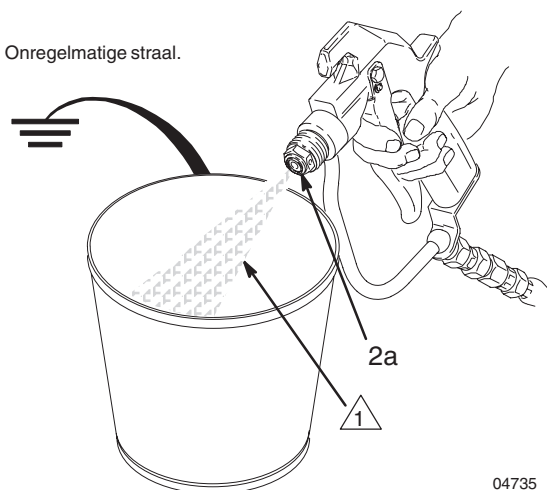
### INJECTIEGEVAAR

Om het risico van ernstig letsel te verminderen moet u, steeds wanneer u de instructie krijgt om de druk te ontlasten, de **Druk-ontlastingsprocedure** op blz. 5 uitvoeren.

1. Ontlast de druk.
2. Verwijder de tipbeschermer en de spuittip.
3. Pomp starten en op de laagst mogelijke druk instellen.
4. Richt het pistool in een geaarde metalen opvangbak en houd het pistool stevig tegen de bak aan. Haal de trekker van het pistool over. Als het materiaal dat eruit komt **niet** in een onregelmatig diffuse stroom naar buiten komt, vervang dan onmiddellijk de volledige naaldkit. Zie Afb. 5.



Onregelmatige straal.



Afb. 5

04735

# Onderhoud

## **! WAARSCHUWING**

Om het risico van letsel te beperken als gevolg van materiaal dat onder de huid komt of in ogen of op de huid spat, altijd eerst de **Drukontlastingsprocedure** op blz. 5 uitvoeren voordat u onderhoud aan het pistool pleegt.

### Opmerkingen bij reparaties

De naald en zitting zijn uitsluitend verkrijgbaar als set, die pos. 2a t/m 2e bevat.

Bij de standaard naaldset 237398 is het nummer **090** in de naald en zitting gestanst.

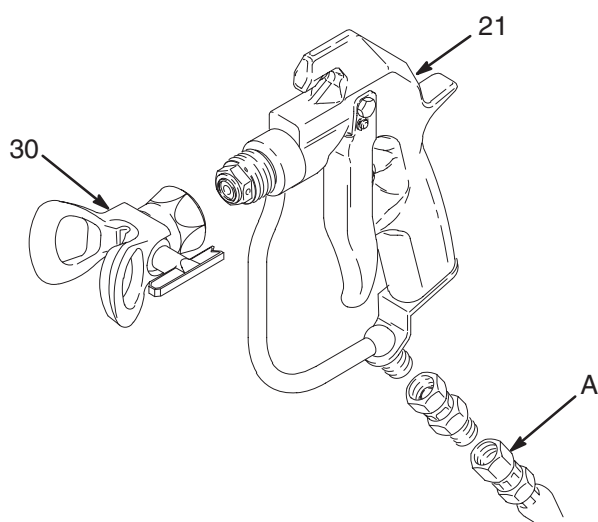
Bij de optionele naaldset zonder straalbreker 237260 is het nummer **125** in de naald en zitting gestanst. Deze set wordt uitsluitend aanbevolen voor kisten, afdichtingsmiddelen en andere materialen met hoge viscositeit, waarvan de vuldeeltjes niet door de straalbreker van de standaard zitting kunnen.

Gebruik waar dat wordt aangegeven een universeel vet van goede kwaliteit.

### Demontage

**OPMERKING:** Als alleen de naald en zitting worden vervangen, kunnen stap 4 en 5 worden overgeslagen. Als u die onderdelen verwijdert, kunt u het pistool overigens wel grondiger schoonmaken.

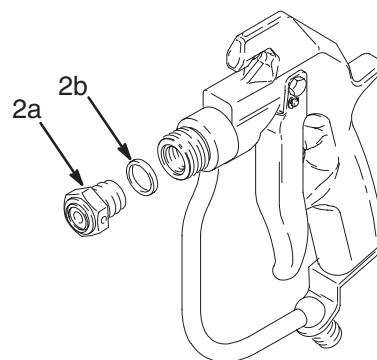
1. Ontlast de druk.



Afb. 6

04731

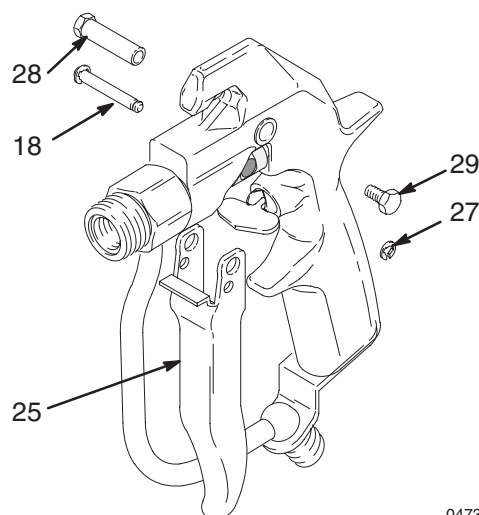
2. Materiaalslang (A) afkoppelen. Tipbeschermer (30) verwijderen. Spanschroef voor de veer (21) ca. 7 mm losdraaien om veerspanning te verminderen. Zie Afb. 6.



Afb. 7

03969

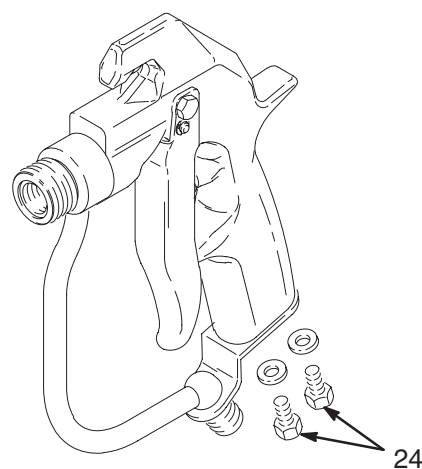
3. Verwijder de zitting (2a). Verwijder de pakking (2b). Zie Afb. 7.



Afb. 8

04732

4. Eén segerring (27) verwijderen. Pen (18) eruit drukken. Schroef (29), draaipen (28) en trekker (25) verwijderen. Zie Afb. 8.

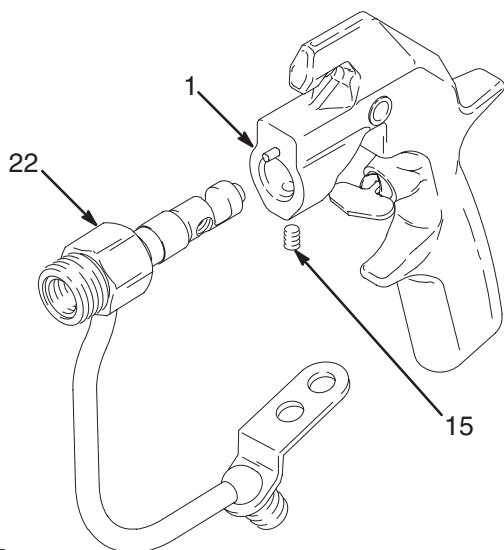


Afb. 9

04733

5. Schroeven (24) verwijderen. Zie Afb. 9.

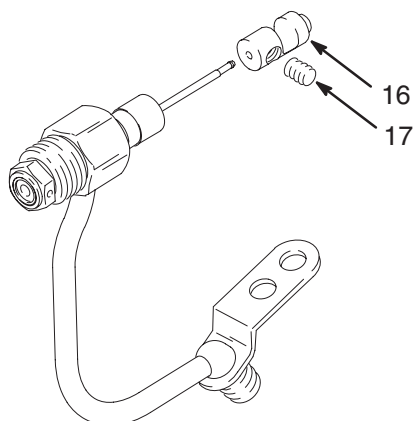
# Onderhoud



Afb. 10

04736

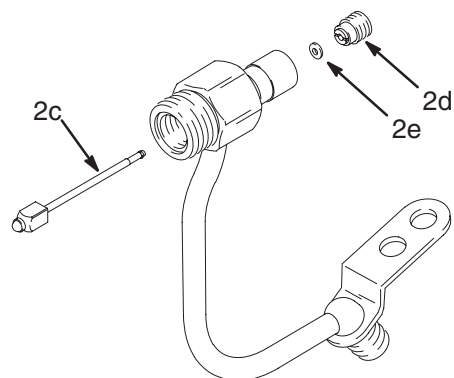
6. Stelschroef (15) losdraaien. Materiaalbehuizing (22) uit het spuitpistool (1) trekken, zie Afb. 10.



Afb. 11

04734

7. Veergeleider (16) vasthouden om te voorkomen dat de naald buigt en daarna de stelschroeven (17) losdraaien. Veergeleider (16) verwijderen. Zie Afb. 11.



Afb. 12

03974

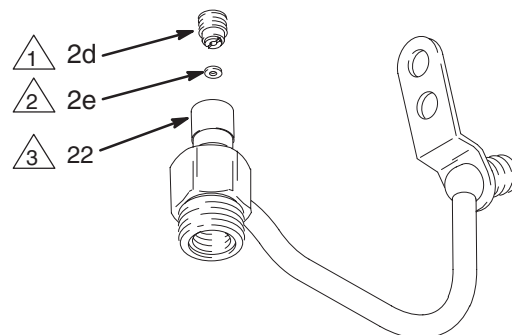
8. De naald (2c) verwijderen. Pakkinghouder (2d) eruit draaien en pakking (2e) verwijderen. Zie Afb. 12.

## Schoonmaken

Alle delen en inwendige materiaalkanalen goed schoonmaken met een geschikt oplosmiddel. Met schone doek of perslucht droog maken. Versleten of beschadigde delen vervangen.

## Weer in elkaar zetten

1. Aandraaien tot 3,4–4,5 N.m.
2. De lippen van de pakking moeten naar het huis toe staan.
3. Binnenkant van huis invetten.

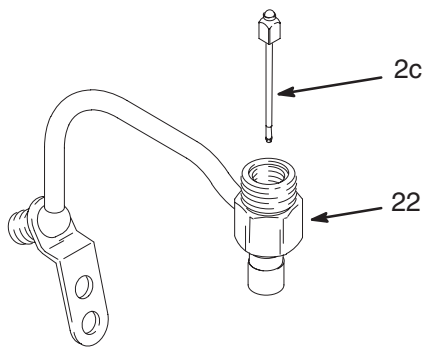


Afb. 13

03975

1. Inwendige materiaalkanalen van het huis (22) licht invetten. Pakking (2e) zo plaatsen dat de lippen naar de binnenkant van het huis wijzen. Pakkinghouder (2d) inschroeven en aandraaien tot 3,4–4,5 N.m. Zie Afb. 13.

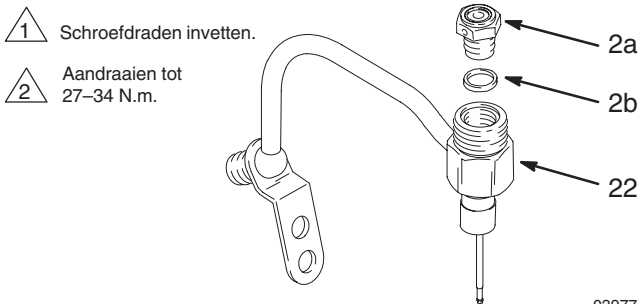
# Onderhoud



Afb. 14

03676

2. Dunne uiteinde van de naald (2c) licht invetten en in grote opening van het huis (22) steken.

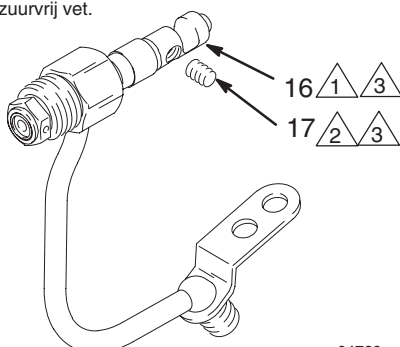


Afb. 15

03977

3. Pakking (2b) op de zitting (2a) plaatsen. Schroefdraden van de zitting (2a) invetten. Zitting in het huis (22) schroeven en aandraaien tot 27–34 N.m. Zie Afb. 15.

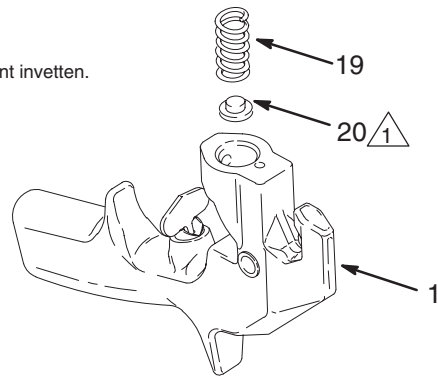
- 1 Tegen steel van naald plaatsen.
- 2 Breng Loctite® van een lichte sterkte aan; Om en om en gelijkmatig aandraaien tot 2,8–3,4 N.m.
- 3 Opening vullen met zuurvrij vet.



Afb. 16

04729

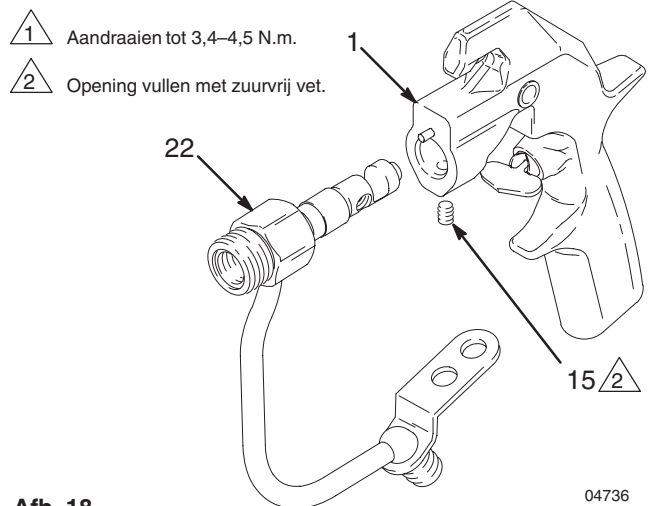
4. Veergeleider (16) aanbrengen en tegen naald laten rusten. Beide stelschroeven (17) losjes in de veergeleider draaien, daarna om en om gelijkmatig aandraaien tot 1,1–1,6 N.m. Openingen van de stelschroeven met zuurvrij vet vullen.



Afb. 17

03979

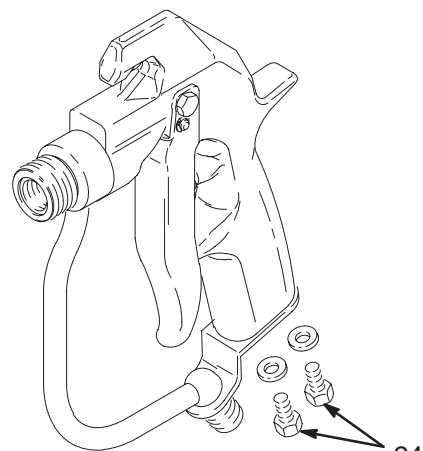
5. Als de veer (19) verwijderd is, veerzitting (20) invetten en veer aanbrengen. Het geheel in het spuitpistool (1) laten zakken. Zie Afb. 17.



Afb. 18

04736

6. Het huis (22) zover mogelijk in het pistool (1) drukken. Stelschroef (15) aandraaien tot 3,4–4,5 N.m. Opening van de stelschroef vullen met zuurvrij vet. Zie Afb. 18.

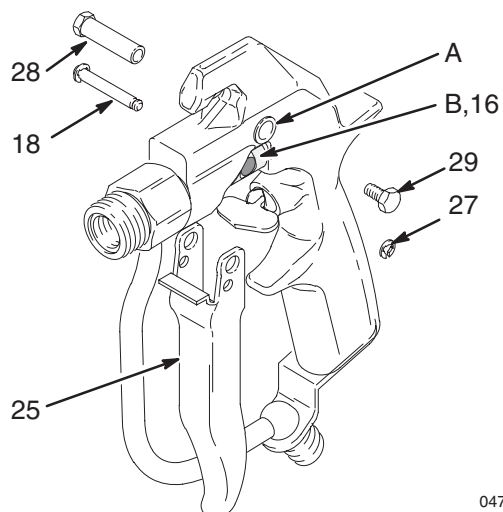


Afb. 19

04733

7. Schroeven (24) aanbrengen. Zie Afb. 19.

# Onderhoud



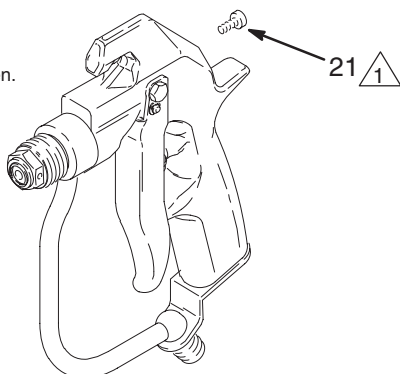
Afb. 20

04732

8. Plaats de trekker (25) op het spuitpistool. Steek de draaipun (28) door het bovenste gat (A) en zet deze aan de andere kant vast met bout (29). Breng een segerring (27) aan op één uiteinde van de trekkerpen (18). Steek de pen door de onderste trekkeropeningen en door de sleuf (B) in de veergeleider (16) (de veergeleider indien nodig draaien). Breng de andere segerring (27) aan. Zie Afb. 20.



Schroef tot aan aanslag indraaien.



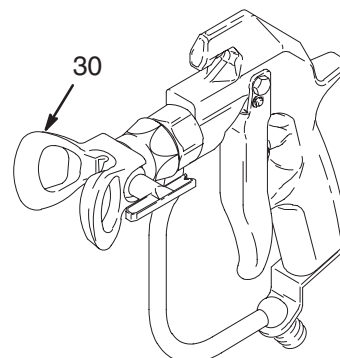
Afb. 21

03980

9. Als u die eerder hebt verwijderd, de spanschroef van de veer (21) aan de achterkant van het pistool indraaien tot aan de aanslag. Zie Afb. 21.

## Spuitpistool voor gebruik testen

1. Veiligheidspal van pistool vergrendelen. Materiaalslang aan het pistool schroeven. De pomp starten en vullen.
2. Veiligheidspal van pistool ontgrendelen. Pistool in afvalbak richten en trekker bedienen. Trekker loslaten om te controleren of het spuiten direct stopt en of er geen lekken zijn.
3. Als het pistool met een straalbreker is uitgerust, de straalbreker controleren d.m.v. de werkwijze op blz. 9.
4. **Voordat u gaat spuiten de tipbeschermer (30) installeren.** Zie Afb. 22.

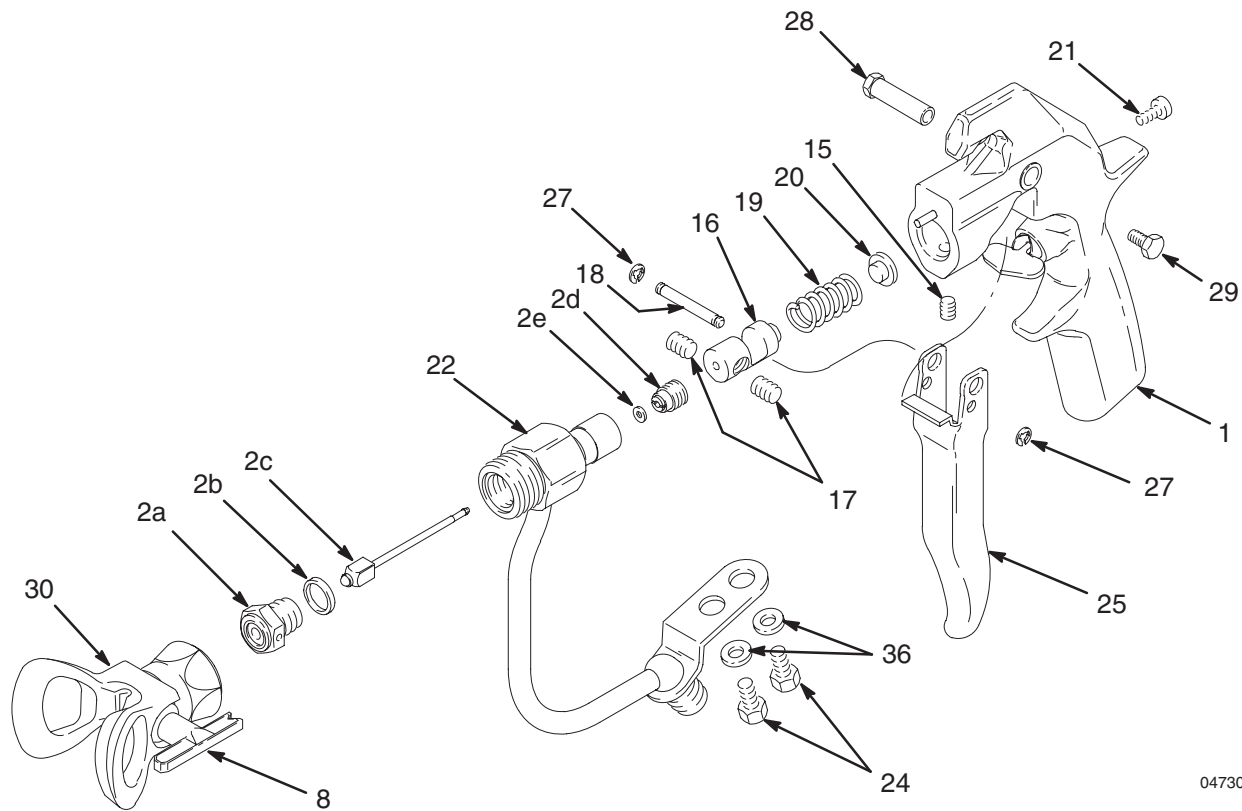


Afb. 22

03965

# Onderdelen

Onderdeelnr. 241705, serie B  
Textuur airless spuitpistool



04730

Ref. Nr.	Onderdeelnr.	Omschrijving	Aantal	Ref. Nr.	Onderdeelnr.	Omschrijving	Aantal
1	237680	BEHUIZING TEXTUURPISTOOL	1	19	102924	VEER	1
2	237260	NAALD- EN ZITTINGSET (delen niet apart leverbaar)	1	20	189990	VEERSTELLER	1
2a		. ZITTING	1	21	110637	SPANSCHROEF	1
2b		. PAKKING	1	22	237694	MATERIAALBEHUIZING	1
2c		. NAALD	1	24	112774	SCHROEF; 1/4-20	2
2d		. PAKKINGHOUDER	1	25	189974	PISTOOLTREKKER	1
2e		. PAKKING	1	27	112410	SEGERRING	2
8	GHD631	Omkeertip 631	1	28	187965	DRAAIPEN	1
15	102207	STELSCHROEF;F 1/4-20	1	29	203953	SCHROEF, zeskant ringkopschroef; 10-24	1
16	189960	VEERGELEIDER	1	30	222674	SET, tipbeschermer	1
17	112729	STELSCHROEF, inbus	2	34▲	187346	WAARSCHUWINGSBLAD (niet afgebeeld)	1
18	189958	TREKKERPEN	1	35▲	222385	WAARSCHUWINGSKAART (niet afgebeeld)	1
				36	110755	TUSSENRING, plat	2

▲ Extra labels, plaatjes en kaarten, die waarschuwen voor gevaar, zijn gratis verkrijgbaar.

# Technische gegevens

Materiaaldoorlaat .....	3,2 mm
Inlaatformaat .....	1/4 npt (u)
Binnendiameter materiaalbus .....	6,2 mm
Gegevens geluid:	
Niveau geluidsdruk .....	84dB(A)*
Niveau geluidsvermogen .....	93dB(A)*
*Gemeten tijdens het spuiten met verf op waterbasis door een 0.031 tip bij 207 bar (20,7 MPa). Conform ISO 3744	
Bevochtigde delen .....	Wolframcarbide, gepassiveerd roestvast staal 17-4ph, polypropyleen, polyethyleen

Loctite® is een gedeponeerd handelsmerk van Loctite Corporation.

# Afmetingen

Maximum werkdruk .....	27,6 MPa (276 bar)
Gewicht <i>incl. tip en tipbeschermer</i> .....	720 gr
Lengte .....	210 mm
Hoogte .....	203 mm

# Graco-garantie en uitsluitingen

Graco garandeert dat alle door Graco vervaardigde apparatuur waarnaar wordt verwezen in dit document en waarop de naam Graco vermeld staat, op de datum van verkoop voor gebruik door de oorspronkelijke koper vrij is van materiaal- en fabricagefouten. Met uitzondering van speciale, uitgebreide, of beperkte garantie zoals gepubliceerd door Graco, zal Graco, gedurende een periode van twaalf maanden na verkoopdatum, elk onderdeel van de apparatuur dat naar het oordeel van Graco gebreken vertoont herstellen of vervangen. Deze garantie geldt alleen indien de apparatuur geïnstalleerd, gebruikt en onderhouden is in overeenstemming met de door Graco schriftelijk verstrekte aanbevelingen.

Normale slijtage en veroudering, of slecht functioneren, beschadiging of slijtage veroorzaakt door onjuiste installatie, verkeerde toepassing, slijpend materiaal, corrosie, onvoldoende of onjuist uitgevoerd onderhoud, nalatigheid, ongeval, eigenmachtige wijzigingen aan de apparatuur, of het vervangen van Graco-onderdelen door onderdelen van andere herkomst, vallen niet onder de garantie en Graco is daarvoor niet aansprakelijk. Graco is ook niet aansprakelijk voor slecht functioneren, beschadiging of slijtage veroorzaakt door de onverenigbaarheid van Graco-apparatuur met constructies, toebehoren, apparatuur of materialen die niet door Graco geleverd zijn, en ook niet voor fouten in het ontwerp, bij de fabricage of het onderhoud van constructies, toebehoren, apparatuur of materialen die niet door Graco geleverd zijn.

Deze garantie wordt verleend onder de voorwaarde dat de koper stelt dat die een defect vertoont gefrankeerd wordt verzonden naar een erkende Graco-dealer opdat de aanwezigheid van het beweerde defect kan worden geverifieerd. Indien het beweerde defect inderdaad wordt vastgesteld zal Graco de defecte onderdelen kosteloos herstellen of vervangen. De apparatuur zal gefrankeerd worden teruggezonden naar de oorspronkelijke koper. Indien bij de inspectie geen materiaal- of fabricagefouten worden geconstateerd, dan zullen de herstellingen worden uitgevoerd tegen een redelijke vergoeding, in welke vergoeding de kosten van onderdelen, arbeid en vervoer begrepen kunnen zijn.

**DEZE GARANTIE IS EXCLUSIEF, EN TREEDT IN DE PLAATS VAN ENIGE ANDERE GARANTIE, UITDRUKKELIJK OF IMPLICIET, DAARONDER MEDEBEGREPEN MAAR NIET BEPERKT TOT GARANTIES BETREFFENDE VERKOOPBAARHEID OF GESCHIKTHEID VOOR EEN BEPAALDE TOEPASSING.**

Gracos enige verplichting en de enige verhaalsmogelijkheid van de koper in geval van een inbreuk op de garantie is hetgeen hierboven is beschreven. De koper gaat ermee akkoord dat geen andere verhaalsmogelijkheid (daarin medebegrepen, maar niet beperkt tot vergoeding van incidentele schade of van vervolgschade door winstderving, gemiste verkoopopbrengsten, letsel aan personen of materiële schade, of welke andere incidentele verliezen of vervolgv verliezen dan ook) aanwezig is. Elke klacht wegens inbreuk op de garantie moet binnen twee (2) jaar na aankoopdatum worden kenbaar gemaakt.

**GRACO GEEFT GEEN GARANTIE EN WIJST ELKE IMPLICIETE GARANTIE AF BETREFFENDE VERKOOPBAARHEID OF GESCHIKTHEID VOOR EEN BEPAALDE TOEPASSING, MET BETREKKING TOT TOEBEHOREN, APPARATUUR, MATERIALEN OF COMPONENTEN DIE GRACO GELEVERD, MAAR NIET VERVAARDIGD HEEFT.** Deze onderdelen die door Graco geleverd, maar niet vervaardigd zijn (zoals elektromotoren, schakelaars, slangen, etc.), zijn onderworpen aan de garantie, indien verleend, van de fabrikant ervan. Graco zal aan de koper redelijke ondersteuning verlenen bij het aanspraak maken op die garantie.

Graco is in geen geval aansprakelijk voor indirecte, incidentele of speciale schade of gevolgschade die het gevolg is van het feit dat Graco zulke apparatuur heeft geleverd, of van de uitrusting, de werking, of het gebruik van producten of andere goederen op deze wijze verkocht, ongeacht of die ontstaat door inbreuk op een contract, inbreuk op garantie, nalatigheid van Graco, of anderszins.

## **FOR GRACO CANADA CUSTOMERS (ALLEEN VOOR KLANTEN VAN GRACO CANADA)**

The parties acknowledge that they have required that the present document, as well as all documents, notices and legal proceedings entered into, given or instituted pursuant hereto or relating directly or indirectly hereto, be drawn up in English. Les parties reconnaissent avoir convenu que la rédaction du présent document sera en Anglais, ainsi que tous documents, avis et procédures judiciaires exécutés, donnés ou intentés à la suite de ou en rapport, directement ou indirectement, avec les procédures concernées.

## **AANVULLENDE GARANTIEDEKKING**

Graco biedt een aanvullende garantie en slijtagegarantie op producten die omschreven staan in het Graco-garantieprogramma voor aannemersmaterieel.

*Alle teksten en illustraties in dit document geven de laatst bekende productinformatie op het moment van publicatie weer. Graco behoudt zich het recht voor om op ieder moment wijzigingen aan te brengen zonder voorafgaande kennisgeving.*

MM 308491

**Graco-hoofdkantoor:** Minneapolis  
**International vestigingen:** België, China, Japan, Korea

**GRACO N.V.; Industrieterrein — Oude Bunders;  
Slakweidestraat 31, 3630 Maasmechelen, Belgium  
Tel.: 32 89 770 700 – Fax: 32 89 770 777**

GEDRUKT IN BELGIË 308491M 1/1995, gereviseerd 4/2005