

Pro Xp™

Pistolets de pulvérisation électrostatique
pour des performances d'experts



Choisissez PRO Xp

Les peintres expérimentés se fient aux

performances expertes



Du Pro Xp

Nous avons pris nos pistolets de pulvérisation haute performance de marque déposée et nous les avons améliorés. **Ils sont plus petits, plus légers et conçus dans le but de maximiser vos bénéfices.**

Et avec un **choix de modèles plus étendu**, vous obtiendrez des performances identiques à celles que vous attendez désormais de Graco - en bénéficiant aujourd'hui d'une plus grande flexibilité de pulvérisation pour vos besoins de production en constante évolution.

Un pistolet qui sort du lot

Profitez d'une technologie de pointe et d'une finition de bien meilleure qualité

Avec une excellente qualité de finition, des chapeaux d'air et des buses de pulvérisation conçus pour garantir une qualité de finition encore plus élevée, le Pro Xp sort vraiment du lot ! De plus, chaque pistolet est testé et livré avec un certificat indiquant le jet de pulvérisation. Les performances mécaniques et électriques correspondant aux exigences de Graco ainsi qu'à toutes vos attentes.



Commandes Smart

Analyse les performances de pulvérisation

Le graphique à barres indique le kilovoltage et le courant, tandis que l'indicateur de vitesse de l'alternateur affiche les performances électrostatiques.

S'adapte à vos besoins en matière de tension

Réglage rapide pour des valeurs kV faibles ou élevées. Il suffit d'appuyer sur un bouton pour modifier le réglage à puissance minimale par échelons de 5 kV.

Élimine toutes les conjectures

Le mode diagnostique aide à résoudre les problèmes grâce à un affichage numérique de la tension réelle, du courant et des hertz.

Remplacement rapide de l'afficheur Smart

Ôtez la cartouche rapidement et facilement pour la remplacer.



Fiabilité de construction

Fonctionnement prolongé

Les composants durables vous offrent une tranquillité d'esprit supplémentaire, car cela signifie moins de temps réparations et plus de temps de pulvérisations.

Coûts d'exploitation réduits

Une garantie de 3 ans, une grande facilité de réparation et des composants durables vous permettent de réduire les coûts d'exploitation.

Productivité accrue

Diminution de la tension musculaire

Le corps de pistolet plus petit et plus léger est bien équilibré et facilite la pulvérisation à un débit constant pendant toute la journée.

Diminution de la fatigue de l'utilisateur

C'est la fin des cordons électriques lourds qui vous ralentissent. Le générateur est intégré dans le pistolet pour une efficacité accrue.

Amélioration du confort pour l'utilisateur

La poignée ergonomique est conçue pour s'adapter parfaitement à la main de l'utilisateur.

Bénéfices maximisés

Pulvérisez plus longtemps avec moins de produit

Le pistolet **Booster de 40 kV** vous procure le taux de transfert d'un pistolet de 60 kV, tout en étant plus petit et compact.

Économisez de l'argent

Un taux de transfert plus élevé signifie une réduction des pertes - ce qui vous permet d'économiser de l'argent sur le produit.

Économisez de l'énergie

Les nouveaux chapeaux d'air utilisent moins d'air et vous aident à réduire votre facture d'énergie.

Pistolet conventionnel Pro Xp

WB100™

Système d'isolation en phase aqueuse du pistolet conventionnel

Associé au pistolet de pulvérisation **Pro Xp WB**, ce chariot isole les revêtements en phase aqueuse.



Triton™

Ensemble de pulvérisation à membrane pneumatique

Les packages pulvérisation pneumatique combinent un pistolet **pneumatique Pro Xp** à notre pompe à membranes pneumatique **Triton** pour garantir des finitions de qualité supérieure.



Commandes Smart Disponible sur les modèles 60 kV & 85 kV

Indicateur de vitesse de l'alternateur

L'indicateur change de couleur en fonction des performances électrostatiques

Molettes de réglage

Les molettes ergonomiques, pratiques et faciles d'accès permettent un réglage plus aisé du pistolet

Contrôle de l'air d'atomisation

Le réglage de l'air peut varier du minimal au maximal pour répondre à vos besoins en matière de pulvérisation

Version à bas profil disponible en option

Poignée ergonomique

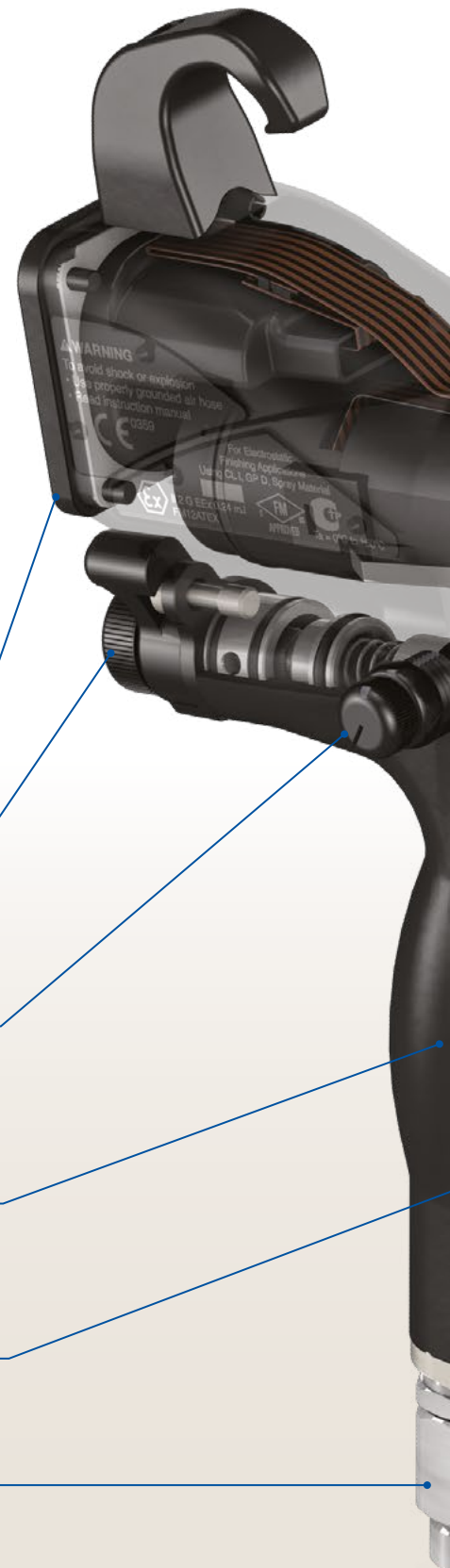
La poignée souple incurvée s'adapte parfaitement à votre main pour une pulvérisation très confortable

Gâchette légère

Diminution de la tension musculaire et de la fatigue de l'utilisateur

Raccord tournant d'entrée d'air

Augmente la maniabilité



Plus petit, plus léger & pulvérisation de qualité supérieure

Obtenez des finitions régulières et de qualité supérieure à chaque pulvérisation ! Tous les modèles sont jusqu'à 2,5 cm plus petits et jusqu'à 110 g plus légers - le plus petit pistolet équipé d'un générateur intégré disponible sur le marché !

Disponible en 40, 60 et 85 kV

Générateur intégré

Diminue la fatigue de l'utilisateur sans cordons lourds qui vous ralentissent

Composants résistants à une forte usure

Conception unique pour les produits abrasifs. La buse et l'électrode prolongent la durée de vie avec les revêtements abrasifs et métalliques.

Standard sur les pistolets à forte conductivité

quand vous avez besoin d'un peu plus de puissance

Pistolet Booster kV

Obtenez le taux de transfert d'un pistolet de 60 kV dans un pistolet de 40 kV, plus petit et plus compact.

quand vous avez besoin d'un jet en forme de cloche

Jet rond

Jet de pulvérisation en forme de cloche pour les pièces qui nécessitent une vitesse lente. Disponible sur le modèle 60 kV mais le kit s'adapte à tous les pistolets pneumatique.

quand vous avez un produit à faible résistivité

Pistolet à forte conductivité

Le tube produit plus long permet de pulvériser des produits à plus faible résistivité. Disponible en 40, 60 et 85 kV.



Plus petit, plus léger & pulvérisation de qualité supérieure

Obtenez une finition de qualité supérieure plus régulière à chaque fois que vous pulvérisez !

De plus, le pistolet 60 kV est le pistolet air-assisté le plus petit et le plus léger sur le marché.

Disponible en 60 et 85 kV



Lignes de buse AEM & AEF

Buse AEM - Garantit une finition de qualité élevée pour des applications variées

Buse AEF - Conçue avec un pré-orifice qui aide à atomiser les peintures pour les applications haute finition



Chapeau d'air plus efficace

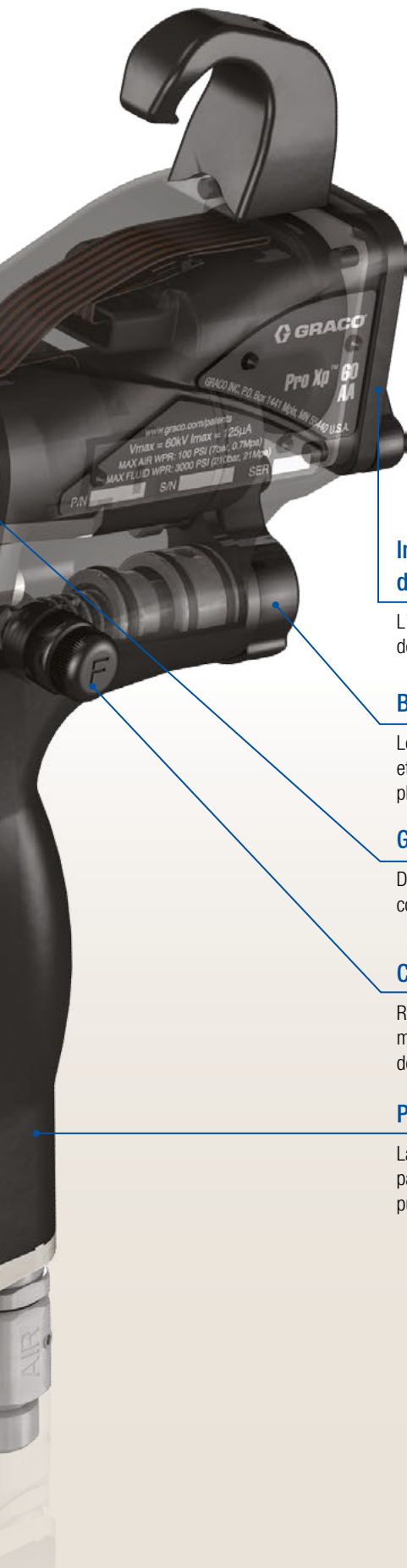
Augmente le taux de transfert jusqu'à 10 %
Améliore les performances de pulvérisation et la propreté

Le chapeau d'air monobloc est indexé pour un positionnement précis

Filtre produit

Le filtre intégré réduit les colmatages en maintenant les résidus à l'extérieur de la buse

Pro Xp Air-Assist



Commandes Smart Disponible sur les modèles 60 kV & 85 kV

Indicateur de vitesse de l'alternateur

L'indicateur change de couleur en fonction des performances électrostatiques

Boutons de commande

Les boutons de commande sont pratiques et faciles d'accès et permettent un réglage plus aisé du pistolet

Générateur intégré

Diminue la fatigue de l'utilisateur sans cordons lourds qui vous ralentissent

Contrôle de largeur du jet

Réduit le brouillard de pulvérisation en modifiant la largeur du jet en fonction de la taille des pièces

Poignée ergonomique

La poignée souple incurvée s'adapte parfaitement à votre main pour une pulvérisation très confortable

Merkur™

Haute Finition air-assistée Pulvérisateurs

Ce système de finition complet permet d'améliorer la productivité, de réduire les coûts et de garantir des finitions régulières de qualité supérieure lorsqu'il est associé au pistolet **Pro Xp Air-Assist**.



WB3000™

Système d'enceinte isolée air-assisté en phase aqueuse

Associé au pistolet **Pro Xp WB Air-Assisté**, cette enceinte isolée avec Merkur ES 30:1 est conçue pour pulvériser les produits en phase aqueuse à des pressions élevées.



Calculez vos économies

Retour sur investissement

Utilisez ces calculateurs RSI pour découvrir les économies que vous pouvez réaliser quand vous remplacez les pistolets conventionnels, HVLP et air-assistés par des pistolets électrostatiques Pro Xp.



Calculateur RSI

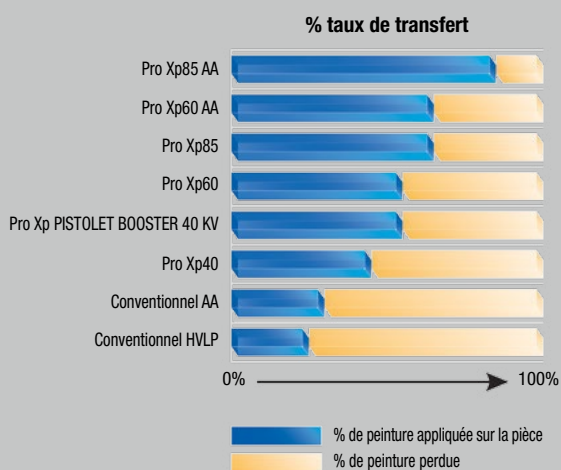
	Exemple d'installation	Votre installation
Prix/litre de peinture	15	
Litres pulvérisés par jour	20	
Jours ouvrables par mois	20	
	(multiplier pour obtenir le total)	(multiplier pour obtenir le total)
Coûts de produit mensuels	€ 6.000,-	

Économies de produit avec le pistolet conventionnel Pro Xp

En comparaison avec le HVLP conventionnel

Pro Xp85	50%	
Pistolet Booster Pro Xp 40 kV	40%	
Pro Xp60	40%	
Pro Xp40	30%	
Économies de produit mensuelles	€ 3.000,-	

Le tableau du taux de transfert ci-dessous vous permet de savoir combien vous pouvez économiser en passant à la ligne de produits Pro Xp.



Calculateur RSI

	Exemple d'installation	Votre installation
Prix/litre de peinture	15	
Litres pulvérisés par jour	20	
Jours ouvrables par mois	20	
	(multiplier pour obtenir le total)	(multiplier pour obtenir le total)
Coûts de produit mensuels	€ 6.000,-	

Économies de produit avec le Pro Xp Air-Assisté

En comparaison avec le pistolet Air-Assisté conventionnel

Pro Xp85	55%	
Pro Xp60	45%	

En comparaison avec le HVLP conventionnel

Pro Xp85	60%	
Pro Xp60	50%	
Économies de produit mensuelles	€ 3.300,-	

Références de commande

Pistolet conventionnel Pro Xp

Modèles de pistolets pneumatiques

Référence	Générateur Kv	Type de revêtement conseillé	Type d'affichage	Taille de buse
L85T10	85	Standard	Standard	1,5 mm
L85M10	85	Standard	Smart	1,5 mm
L85T16	85	Forte conductivité	Standard	1,5 mm
L85M16	85	Forte conductivité	Smart	1,5 mm
L60T10	60	Standard	Standard	1,5 mm
L60T12	60	Standard	Standard	1,2 mm
L60M10	60	Standard	Smart	1,5 mm
L60M12	60	Standard	Smart	1,2 mm
L60T16	60	Forte conductivité	Standard	1,5 mm
L60M16	60	Forte conductivité	Smart	1,5 mm
L60T18	60	En phase aqueuse	Standard	1,5 mm
L60M18	60	En phase aqueuse	Smart	1,5 mm
L60T11	60	Standard	Standard	Jet rond
L40T10	40	Standard	Standard	1,5 mm
L40T16	40	Forte conductivité	Standard	1,5 mm

Tous les modèles de pistolet incluent un chapeau d'air identifié sous la référence 24N477.

Les modèles de pistolet à forte conductivité incluent un tube produit à forte conductivité, une buse et une électrode qui résistent à une forte usure.

Modèles de pistolet conventionnel Booster kv

Référence	Générateur kv	Type de revêtement conseillé	Type d'affichage	Taille de buse
L40T14	40	Standard	Standard	1,5 mm
L40T15	40	Forte conductivité	Standard	1,5 mm

TABLEAU DE SÉLECTION DES CHAPEAUX D'AIR

Référence (couleur)	Forme du jet	Longueur cm	Viscosité produit conseillée cp à 21°C	Taux de production conseillés
24N477 (noir)	Extrémité ronde	381-432	Faible à moyenne (20-70 cp)	Jusqu'à 450 cc/mn
24N438 (noir)	Extrémité ronde	381-432	Faible à moyenne (20-70 cp)	Jusqu'à 450 cc/mn
24N279 (noir)	Extrémité ronde	356-406	Moyenne à élevée (70-260 cp) et haute teneur en particules solides (360+cp)	Jusqu'à 450 cc/mn
24N376 (noir), 24N276 (bleu) 24N277 (rouge), 24N278 (vert)	Extrémité conique	432-483	Faible à moyenne (20-70 cp)	Jusqu'à 450 cc/mn
24N274 (noir)	Extrémité conique	305-356	Faible à moyenne (20-70 cp)	Jusqu'à 450 cc/mn
24N275 (noir)	Extrémité conique	356-406	Faible à moyenne (20-70 cp), et haute teneur en particules solides (360+cp), revêtements aérospatiaux	Jusqu'à 750 cc/mn
24N439 (noir)	Extrémité conique	279-330	À utiliser avec des buses de 2,0 mm. Moyenne à élevée (70-260 cp) et haute teneur en particules solides (360+cp)	Jusqu'à 600 cc/mn
24N453 (noir)	Extrémité ronde	356-406	Faible à moyenne (20-70 cp)	Jusqu'à 450 cc/mn

- Distance par rapport à la cible : 254 mm
- Pression d'air d'entrée : 3,4 bars
- Air de pulvérisation : réglé pour une largeur maximum
- Débit produit : 300 cc/mn

TABLEAU DE SÉLECTION DES BUSES

Buse produit pour les produits standard

Référence	Couleur	Taille d'orifice - mm
24N619	Noir	0,55
24N613	Noir	0,75
24N614	Noir	1,0
24N615	Noir	1,2
24N616	Noir	1,5
24N617	Noir	1,8
24N618	Noir	2,0

Buse produit qui résiste à une forte usure pour les produits abrasifs

Référence	Couleur	Taille d'orifice - mm
24N620	Bleu	0,75
24N621	Bleu	1,0
24N622	Bleu	1,2
24N623	Bleu	1,5
24N624	Bleu	1,8
24N625	Bleu	2,0

Références de commande

Pro Xp Air-Assisté

Modèles de pistolets air-assistés

Référence	Générateur kV	Type de revêtement conseillé	Type d'affichage
H85T10	85	Standard	Standard
H85M10	85	Standard	Smart
H60T10	60	Standard	Standard
H60M10	60	Standard	Smart
H60T18	60	En phase aqueuse	Standard
H60M18	60	En phase aqueuse	Smart

Tous les modèles de pistolet incluent une buse AEM ou AEF au choix.

BUSES DE PULVÉRISATION AEM

Conseillées pour des finitions de haute qualité basses et moyennes pressions.

Commander la buse désirée, n° de pièce AEMxxx, où xxx = nombre à 3 chiffres à partir de la matrice ci-dessous.

Taille de l'orifice mm	Sortie produit débit, l/mn		Largeur maximale du jet à 305 mm mm							
	à 41 bars	à 70 bars	50-100	100-150	150-200	200-250	250-300	300-350	350-400	400-450
			Buse de pulvérisation							
† 0,178	0,1	0,15	107	207	307	–	–	–	–	–
† 0,229	0,2	0,27	–	209	309	409	509	609	–	–
† 0,279	0,3	0,4	–	211	311	411	511	611	711	–
0,330	0,4	0,5	–	213	313	413	513	613	713	813
0,381	0,5	0,7	–	215	315	415	515	615	715	815
0,432	0,7	0,85	–	217	317	417	517	617	717	–
0,483	0,8	1,09	–	–	319	419	519	619	719	–
0,533	1,0	1,36	–	–	–	421	521	621	721	821
0,584	1,2	1,56	–	–	–	423	523	623	723	823
0,635	1,5	1,94	–	–	–	425	525	625	725	825
0,736	1,9	2,65	–	–	–	–	–	–	–	829
0,787	2,2	3,03	–	–	–	431	–	631	–	831
0,838	2,5	3,42	–	–	–	–	–	–	–	833
0,939	3,1	4,20	–	–	–	–	–	–	737	–
0,990	3,4	4,59	–	–	–	–	539	–	–	–

* Les buses sont testées en eau.

Le débit produit (Q) à des pressions différentes (P) peut être calculé avec cette formule : $Q = (0,041) (QT) \sqrt{P}$ où QT = débit produit (litre/mn) à 41 bars du tableau ci-dessus pour le diamètre d'orifice choisi.

† Ces buses incluent un filtre de 150 mailles.

BUSES DE PULVÉRISATION HAUTE FINITION À PRÉ-ORIFICE AEF

Conseillées pour des finitions de haute qualité à basses et moyennes pressions. Les buses AEF ont un pré-orifice qui facilite l'atomisation des produits sensibles au cisaillement. Commander la buse désirée, n° de pièce AEFxxx, où xxx = nombre à 3 chiffres dans la matrice ci-dessous.

Taille de l'orifice mm	Sortie produit débit, l/mn		Largeur maximale du jet à 305 mm mm					
	à 41 bars	à 70 bars	150-200	200-250	250-300	300-350	350-400	400-450
			Buse de pulvérisation					
† 0,254	0,28	0,37	310	410	510	610	710	–
0,305	0,35	0,47	312	412	512	612	712	812
0,356	0,47	0,62	314	414	514	614	714	814
0,406	0,59	0,78	–	416	516	616	716	–

* Les buses sont testées en eau.

Le débit produit (Q) à des pressions différentes (P) peut être calculé avec cette formule : $Q = (0,041) (QT) \sqrt{P}$ où QT = débit produit (litre/mn) à 41 bars du tableau ci-dessus pour le diamètre d'orifice choisi.

† Ces buses incluent un filtre de 150 mailles.

Caractéristiques techniques

Pistolets électrostatiques Pro Xp

Spécifications techniques par modèle de pistolet

	Pro Xp40	Pro Xp60	Pro Xp85	Pro Xp60 AA	Pro Xp85 AA
Sortie tension maximale	40 kV	60 kV	85 kV	60 kV	85 kV
Pression maximum de service produit	7 bars	7 bars	7 bars	210 bars	210 bars
Pression d'air de service maximum	7 bars	7 bars	7 bars	7 bars	7 bars
Poids du pistolet (sans tuyau)*	560 g	600 g	675 g	660 g	728 g
Longueur du pistolet	22 cm	24 cm	26,5 cm	24,5 cm	27 cm
Plage de résistivité de la peinture conseillée	Standard	25 MΩ/cm à ∞	25 MΩ/cm à ∞	25 MΩ/cm à ∞	3 MΩ/cm à ∞
	Fort conductivité	1 to 25 MΩ/cm	1 to 25 MΩ/cm	1 to 25 MΩ/cm	
	En phase aqueuse	≤ 1 MΩ/cm	≤ 1 MΩ/cm	≤ 1 MΩ/cm	≤ 1 MΩ/cm
Entrée produit	3/8" npsm(m)	3/8" npsm(m)	3/8" npsm(m)	1/4-18 npsm(m)	1/4-18 npsm(m)
Entrée d'air	1/4 npsm(m) Filetage avec pas à gauche	1/4 npsm(m) Filetage avec pas à gauche	1/4 npsm(m) Filetage avec pas à gauche	1/4 npsm(m) Filetage avec pas à gauche	1/4 npsm(m) Filetage avec pas à gauche
Manuel d'instruction	Standard	3A2494	3A2494	3A2495	3A2495
	En phase aqueuse		3A2496	3A2497	

*Modèle de pistolet standard. Pour les autres modèles, veuillez vous référer au manuel d'instruction.

TUYAUX À AIR RELIÉS À LA TERRE (nécessaires)

Longueur	Air Flex™	Standard	En phase aqueuse*
1,8 m	244963	223068	235068
4,6 m	244964	223069	235069
7,6 m	244965	223070	235070
11 m	244966	223071	235071
15 m	244967	223072	235072
23 m	244968	223073	235073
30,5 m	244969	223074	235074

Air Flex : Intérieur et enveloppe en caoutchouc EPDM pour une plus grande flexibilité.

Standard : Intérieur en polyamide semi-conducteur, enveloppe en uréthane pour une plus grande longévité.

*En phase aqueuse (nécessaire pour des applications isolées en phase aqueuse) : tresse en acier inoxydable conductrice pour mise à la terre. Tube et enveloppe en polyuréthane.

ACCESSOIRES POUR L'UTILISATEUR

Référence	Description
117823	Gants conducteurs, boîte de 12 (small)
117824	Gants conducteurs, boîte de 12 (medium)
117825	Gants conducteurs, boîte de 12 (large)
24N603	Housses pour pistolets. Pour pistolets 40 kV et 60 kV. Boîte de 10.
24N604	Housses pour pistolets. Pour pistolets de 85 kV. Boîte de 10.
24N758	Housses d'écran. Protège l'écran Smart des salissures. Ensemble de 5.
24N520	Prise en main confortable. La poignée amovible augmente la taille de la poignée pour réduire la fatigue d'opérateur. Taille moyenne.
24N521	Prise en main confortable. La poignée amovible augmente la taille de la poignée pour réduire la fatigue d'opérateur. Grande taille.
24P170	Gâchette métallique pour remplacer la gâchette standard.
24P171	Kit gâchette quatre doigts. Pour transformer les pistolets de pulvérisation Pro Xp en une gâchette quatre doigts.

APPAREILS DE CONTRÔLE

Référence	Description
241079	Mégohmmètre. Sortie 500 volts, 0,01-2 000 mégohms. Utilisation pour la continuité de la terre et les tests de résistance du pistolet.
722886 722860	Appareil de mesure de la résistivité de la peinture. Utilisation pour les tests de résistivité du produit. Sonde pour peinture. Utilisation pour les tests de résistivité du produit. Ces deux pièces doivent être utilisées ensemble.
245277	Appareil de test. Électrode haute tension et voltmètre. Sont utilisés pour tester le voltage électrostatique du pistolet et l'état de l'alternateur et du générateur pendant le fonctionnement.

ACCESSOIRES DU PISTOLET

Référence	Description
24N642	Raccord tournant à roulement à billes pour entrée d'air du pistolet. 1/4 npsm (filetage à gauche).
24P172	Bouton de réglage rapide. Pour changement rapide de la largeur du jet.
24N636	Contrôle de l'air d'atomisation à profil bas
24N994	Tuyau à forte conductivité. Longueur de 7,6 m pour remplacer le kit de tube produit HC de 60 kV.
24N318	Kit de pulvérisation jet rond. Pour transformer un pistolet pulvérisateur à air standard en un chapeau d'air à jet rond.
24N319	Kit de pulvérisation jet rond. Pour transformer un pistolet pulvérisateur air-assisté standard en un chapeau d'air à jet rond.
24N704	Aiguille de remplacement de l'électrode pour les produits abrasifs. Bleu.



À PROPOS DE GRACO

Fondé en 1926, Graco est un des leaders mondiaux dans le domaine des composants et des systèmes d'application des fluides. Les appareils Graco permettent de transporter, de mesurer, de réguler, de distribuer et d'appliquer les fluides et produits visqueux les plus divers utilisés dans la lubrification de véhicules et les équipements commerciaux et industriels.

La réussite de la société repose sur son engagement inébranlable envers l'excellence technique, une fabrication de classe internationale et un service clients inégalé. En étroite collaboration avec des distributeurs spécialisés, Graco propose des systèmes, des produits et une technologie qui sont une référence de qualité pour de nombreuses solutions d'application des fluides. Graco fournit des appareils destinés à la finition par projection, aux revêtements de protection, à la circulation de peinture, à la lubrification et à l'application de mastics et de colles ainsi que du matériel d'application motorisé pour le génie civil. Grâce à ses investissements permanents dans la gestion et la régulation des fluides, Graco veut continuer à fournir des solutions innovantes à un marché mondial diversifié.

SITES DE GRACO

ADRESSE POSTALE

P.O. Box 1441
Minneapolis, MN 55440-1441
Tél : 612-623-6000
Fax : 612-623-6777

CONTINENT AMÉRICAIN

MINNESOTA

Siège mondial
Graco Inc.
88-11th Avenue N.E.
Minneapolis, MN 55413

EUROPE

BELGIQUE

Siège européen
Graco BVBA
Industrieterrein-Oude Bunders
Slakweidestraat 31
3630 Maasmechelen,
Belgique
Tél : 32 89 770 700
Fax : 32 89 770 777

ASIE PACIFIQUE

AUSTRALIE

Graco Australia Pty Ltd.
Suite 17, 2 Enterprise Drive
Bundoora, Victoria 3083
Australie
Tél : 61 3 9468 8500
Fax : 61 3 9468 8599

CHINE

Graco Hong Kong Ltd.
Shanghai Representative Office
Building 7
1029 Zhongshan Road South
Huangpu District
Shanghai 200011
République populaire de Chine
Tél : 86 21 649 50088
Fax : 86 21 649 50077

INDE

Graco Hong Kong Ltd.
India Liaison Office
Room 432, Augusta Point
Regus Business Centre 53
Golf Course Road
Gurgaon, Haryana
India 122001
Tél : 91 124 435 4208
Fax : 91 124 435 4001

JAPON

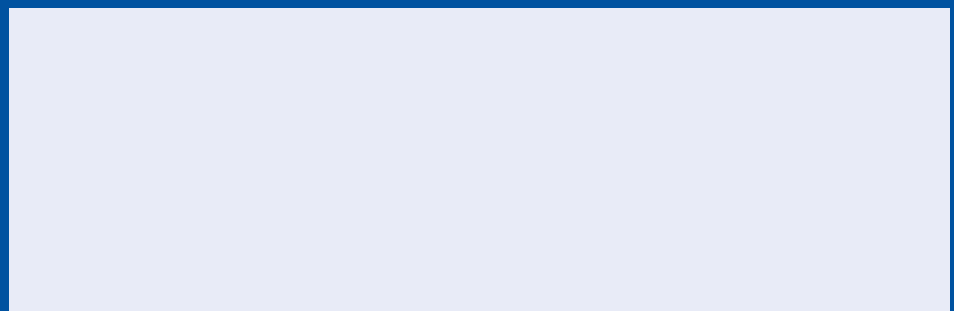
Graco K.K.
1-27-12 Hayabuchi
Tsuzuki-ku
Yokohama City, Japon 2240025
Tél : 81 45 593 7300
Fax : 81 45 593 7301

CORÉE

Graco Korea Inc.
Shinhan Bank Building
4th Floor #1599
Gwanyang-Dong, Dongan-Ku,
Anyang-si, Korea 431-060
Tél : 82 31 476 9400
Fax : 82 31 476 9801

Toutes les spécifications et illustrations contenues dans la présente brochure reposent sur les données produites les plus récentes disponibles au moment de la publication. Graco se réserve le droit d'apporter des modifications à tout moment sans préavis.

Graco est certifié ISO 9001.



Europe
+32 89 770 700
FAX +32 89 770 777
WWW.GRACO.COM