

Delovanje, deli



# Kabelski ročni razpršilniki za razprševanje brez zraka

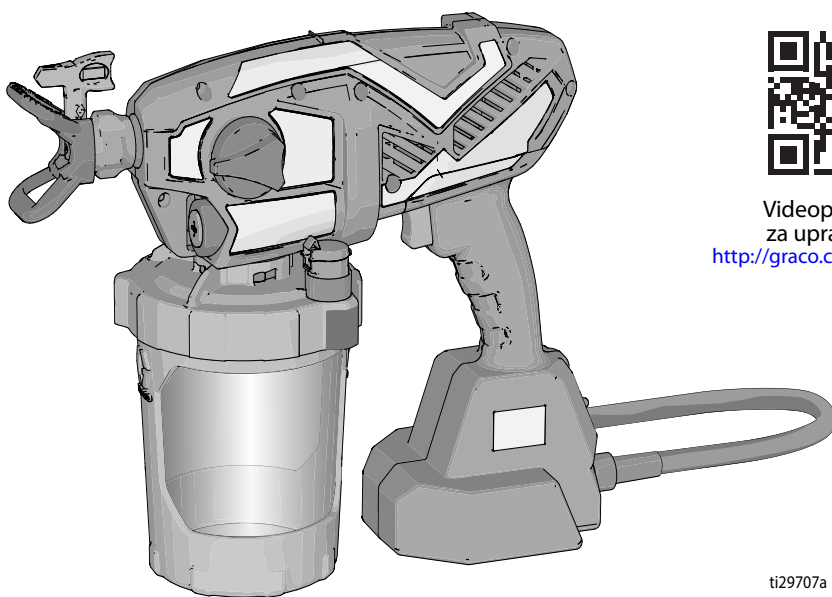
3A4730A

SL



## Pomembna varnostna navodila

Preberite vsa opozorila in navodila v tem priročniku in na enoti.  
Spoznajte krmilnike in upoštevajte pravilno uporabo opreme. Shranite ta navodila.



Videoposnetek  
za upravljanje.  
<http://graco.com/hhsupport>

ti29707a



## OPOZORILO

**Uporabljajte samo materiale na vodni osnovi.**  
Ne uporabljajte materialov, ki imajo na embalaži  
navedeno, da so »VNETLJIVI«. Za več informacij o  
materialu pri zastopniku ali trgovcu zahtevajte  
varnostni list.



*Samo za prenosno nanašanje s pršenjem  
arhitekturnih barv in premazov na vodni osnovi.*




*Niso odobreni za uporabo na lokacijah z eksplozivno atmosfero ali nevarnih lokacijah.*

PROVEN QUALITY. LEADING TECHNOLOGY.

# Vsebina

<b>Modeli – Kabelski ročni razpršilniki za razprševanje brez zraka ...</b>	<b>3</b>
<b>Pomembne informacije za uporabnika .....</b>	<b>4</b>
<b>Splošne varnostne informacije za električno orodje .....</b>	<b>5</b>
<b>Opozorila .....</b>	<b>7</b>
<b>Seznanite se z razpršilnikom .....</b>	<b>11</b>
<b>Zagon .....</b>	<b>12</b>
Postopek za sprostitev tlaka .....	12
Začetek novega opravlila .....	12
Ponovno polnjenje vložka FlexLiner .....	15
<b>Pršenje .....</b>	<b>16</b>
Krmilnik hitrosti .....	16
Izbira šobe in tlaka .....	16
Tehnike pršenja .....	16
Sprožitev razpršilnika .....	17
Usmerjanje razpršilnika .....	17
Kakovost vzorca pršenja .....	18
Odpravljanje zamašitev šobe .....	18
<b>Čiščenje .....</b>	<b>20</b>
Čiščenje razpršilnika .....	20
Čiščenje enote VacuValve .....	23
<b>Shranjevanje .....</b>	<b>24</b>
<b>Običajni postopki .....</b>	<b>25</b>
Namestitev pršilne šobe .....	25
Izpiranje novega razpršilnika .....	25
<b>Reference .....</b>	<b>28</b>
Izbira pršilne šobe .....	28
Združljivost čistilne tekočine .....	28
<b>Vzdrževanje .....</b>	<b>29</b>
Čiščenje izhodnih ventilov .....	29
<b>Nadomestni deli .....</b>	<b>30</b>
Seznam delov .....	31
<b>Odpravljanje težav .....</b>	<b>32</b>
<b>Tehnične specifikacije .....</b>	<b>37</b>
<b>Omejena garancija podjetja Graco .....</b>	<b>38</b>

## Modeli – Kabelski ročni razpršilniki za razprševanje brez zraka

	Model	Ime razpršilnika	Napetost	Družina šobe	Velikost šobe
	17M360	Ultra	230V	FFLPxxx	0,20 – 0,41 mm
	17M362	Ultra	230V		
	17P255	Ultimate	230V		

Razpon obratovalnega tlaka: 35 – 138 barov (3,5 MPa – 14 MPa; 500 – 2000 psi)

# Pomembne informacije za uporabnika

## Zahvaljujemo se vam za nakup!

Preden uporabite ta razpršilnik, preberite navodila za uporabo, da se seznanite s pravilno uporabo in varnostnimi opozorili.

Čestitamo! Kupili ste zelo kakovosten razpršilnik za barve podjetja Graco Inc. Ta razpršilnik je zasnovan tako, da nudi izjemno učinkovitost barvanja z arhitekturnimi barvami in premazi. Ta navodila za uporabnika vam bodo pomagala razumeti, katere vrste materialov lahko uporabljate z razpršilnikom.

Preberite informacije z nalepke na embalaži z materialom, da ugotovite, ali ga lahko uporabljate z vašim razpršilnikom. Pri prodajalcu prosite za varnostni list. Nalepka na embalaži in varnostni list podajata vse informacije o sestavi materiala in povezanih posebnih previdnostnih ukrepih.

Barve, premazi in materiali za čiščenje v splošnem spadajo v eno od naslednjih **2 osnovnih kategorij:**



**VODNA OSNOVA:** Nalepka na embalaži mora navajati, da je material mogoče očistiti z milom in vodo. Vaš razpršilnik je združljiv s to vrsto materiala. Vaš razpršilnik **NI** združljiv z močnimi čistili, kot je belilo na podlagi klora.



**VNETLJIVO:** Ta vrsta materiala vsebuje vnetljiva topila, kot so ksilen, toluen, destilirana nafta, metiletilketon (MEK), razredčevalec laka, aceton, denaturiran alkohol in terpentini. Nalepka na embalaži mora navajati, da je ta material VNETLJIV. Ta vrsta materiala **NI** združljiva z vašim razpršilnikom in **JE NE MORETE** uporabiti.

# Splošne varnostne informacije za električno orodje



## OPOZORILO

### Preberite vsa varnostna opozorila in navodila.

Zaradi neupoštevanja opozoril in navodil lahko pride do električnega udara, požara in/ali hudih poškodb.

### Shranite vsa opozorila in navodila za nadaljnjo uporabo.

Izraz »električno orodje« v opozorilih predstavlja električno orodje (kabelsko), napajano iz električnega omrežja.

### Varnost na delovnem območju

- **Delovno območje naj bo čisto in dobro osvetljeno.** V razmetanem ali temnem območju hitreje pride do nesreče.
- **Z električnim orodjem ne upravljajte v eksplozivnem ozračju, npr. v prisotnosti vnetljivih tekočin, plinov ali prahu.** Električno orodje ustvarja iskre, ki lahko vžgejo prah ali hlape.
- **Otroci in opazovalci naj se med upravljanjem ne približujejo električnemu orodju.** Zaradi motenj lahko izgubite nadzor.

### Električna varnost

- **Vtič električnega orodja mora ustrezati vtičnici. Vtiča nikoli ne spreminjajte. Z ozemljenim električnim orodjem ne uporabljajte adapterskih vtičev.** Nespremenjeni vtiči in ustrezne vtičnice zmanjšajo nevarnost električnega udara.
- **Preprečite stik telesa z ozemljenimi površinami, kot so cevi, radiatorji, štedilniki in hladilniki.** Če je vaše telo v stiku z zemljo, obstaja večja nevarnost električnega udara.
- **Električnega orodja ne izpostavljajte dežju ali vlagi.** Voda, ki pride v električno orodje, poveča nevarnost električnega udara.
- **Ne uničite kabla. Kabela ne uporabljajte za prenašanje, vlečenje ali izključevanje električnega orodja. Kabel ne sme priti v stik s toploto, oljem, ostrimi robovi ali premičnimi deli.** Poškodovani ali prepletani kabli povečajo nevarnost električnega udara.
- **Pri uporabi električnega orodja na prostem uporabite podaljšek, ki je primeren za uporabo na prostem.** Uporaba kabla, ki je primeren za uporabo na prostem, zmanjša nevarnost električnega udara.
- **Če je uporaba električnega orodja na vlažnih mestih neizogibna, uporabite zaščiteno napravo na diferencialni tok (RCD).** Uporaba naprave na diferencialni tok zmanjša nevarnost električnega udara.

### Osebna varnost

- **Med uporabo električnega orodja bodite pozorni, pazite, kaj delate in uporabite zdrav razum.** Električnega orodja ne uporabljajte, če ste utrujeni ali pod vplivom zdravil ali alkohola. Zaradi trenutka nepazljivosti med upravljanjem električnega orodja lahko pride do hudih telesnih poškodb.
- **Uporabite osebno zaščitno opremo. Vedno nosite zaščito za oči.** Zaščitna oprema, kot je maska proti prahu, nederseči varnostni čevlji, čelada ali zaščita sluha, uporabljena za ustrezne pogoje, zmanjša nevarnost telesnih poškodb.
- **Preprečite nenamerni vklop. Poskrbite, da bo stikalo pred priklopom na napajanje in/ali baterijo, dviganjem ali prenašanjem v položaju za izklop.** Prenašanje električnega orodja s prstom na stikalo ali napajanje električnega orodja z vklopljenim stikalom lahko pripelje do nesreče.
- **Pred vklopom električnega orodja odstranite vse nastavljive ključe.** Če ostane na vrtljiv del električnega orodja pritrjen ključ, lahko pride do telesnih poškodb.
- **Ne stegujte se prekomerno. Vedno stojite trdno na tleh, pazite na ravnotežje.** Tako imate boljši nadzor nad orodjem v nepričakovanih situacijah.
- **Bodite ustrezno oblačeni. Ne nosite ohlapnih oblačil ali nakita. Las, oblačil ali rokavic ne približujte premičnim delom.** Ohlapna oblačila, nakit ali dolgi lasje se lahko ujamejo med premične dele.
- **Če so priprave namenjene priključitvi naprav za odsesavanje in zbiranje prahu, poskrbite, da bodo priključene in pravilno uporabljene.** Uporaba naprave za zbiranje prahu lahko zmanjša nevarnosti, povezane s prahom.



## OPOZORILO

### Uporaba in nega električnega orodja

- **Z električnim orodjem ne ravnajte na silo. Uporabite pravo električno orodje za svoj namen.** S pravim orodjem bo delo opravljeno bolje in varneje na način, za katerega je zasnovan.
- **Električnega orodja ne uporabljajte, če ga s stikalom ne morete vklopiti in izklopiti.** Vsako električno orodje, ki ga ni mogoče nadzorovati s stikalom, je nevarno in ga je treba popraviti.
- **Pred kakršnimi koli nastavitvami, menjavo dodatne opreme ali shranjevanjem električnega orodja iztaknite vtič iz vtičnice.** Takšni preprečevalni varnostni ukrepi zmanjšajo nevarnost nenamernega zagona električnega orodja.
- **Električno orodje v mirovanju hranite nedosegljivo otrokom in ne dovolite, da osebe, ki niso seznanjene z električnim orodjem ali temi navodili, upravljajo z električnim orodjem.** Električno orodje je nevarno v rokah neusposobljenih uporabnikov.
- **Vzdržujte električno orodje. Preverite morebitno neopornost ali povezavo premičnih delov, poškodbo delov in stanja, ki lahko vplivajo na uporabo električnega orodja. V primeru poškodbe električnega orodja popravite pred uporabo.** Do številnih nesreč pride zaradi slabo vzdrževanega električnega orodja.
- **Električno orodje, dodatke itd. uporabite v skladu s temi navodili, pri tem pa upoštevajte delovne pogoje in delo, ki ga morate opraviti.** Zaradi uporabe električnega orodja pri opravilih, za katera ni namenjeno, lahko pride do nevarnih situacij.

### Servis

- **Električno orodje naj servisira usposobljen serviser, pri tem pa naj uporablja samo enake nadomestne dele.** Tako se ohrani varnost električnega orodja.

# Opozorila

V nadaljevanju navedena opozorila so namenjena pripravi, uporabi, vzdrževanju in popravilu opreme. Klikaj predstavlja splošna opozorila, simbol za nevarnost pa opozarja na nevarnost pri določenem postopku. Ko se ti simboli pojavijo v besedilu priročnika, preberite ta opozorila. Simboli za nevarnost, povezani z izdelkom, ki niso obravnavani tukaj, se lahko pojavljajo v besedilu priročnika, kjer je to potrebno.

## OPOZORILO

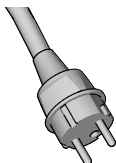


### OZEMLJITEV

Izdelek morate ozemljiti. Ob kratkem stiku ozemljitev zmanjša tveganje električnega udara, saj predstavlja ubežno žico za električni tok. Ta izdelek je opremljen s kablom z ozemljitveno žico z ustreznim ozemljenim priključkom. Priključek morate vtakniti v vtičnico, ki je pravilno nameščena in ozemljena skladno z lokalnimi predpisi.

- Nepravilna namestitvev ozemljitvenega vtiča lahko povzroči nevarnost električnega udara.
- Če je treba kabel ali vtič zamenjati, ne priključite ozemljitvene žice na terminal s ploščato nožico.
- Žica z izolacijo, ki ima zeleno zunanost z ali brez rumenih prog, je ozemljitvena žica.
- Če navodil za ozemljitev ne razumete v celoti ali pa niste prepričani, če je izdelek pravilno ozemljen, se obrnite na usposobljenega električarja ali serviserja.
- Ne spreminjajte priloženega vtiča. Če ne gre v vtičnico, naj usposobljen električar namesti pravo vtičnico.
- Ta izdelek je namenjen uporabi na napeljavah z nominalnim tokom 230 V in ima ozemljitveni vtič, ki je podoben vtiču, prikazanem na sliki spodaj.

230V



230 V ANZ



- Izdelek priklopite samo na vtičnico, ki ima enako konfiguracijo kot vtič.
- S tem izdelkom ne uporabljajte adapterja.

### Podaljški:

- Uporabite samo trižilni podaljšek, ki ima ozemljitveni vtič in vtičnico, ki ustreza vtiču na izdelku.
- Pretanek kabel pomeni znižanje napetosti linije ter izgubo moči in pregrevanje. Če ste v dvomih, uporabite večji premer. Večji kot je premer, večjo debelino ima kabel.
- Pri uporabi razpršilnika na prostem uporabite podaljšek, ki je primeren za zunanjo uporabo.
- Prepričajte se, da podaljšek ni poškodovan. Pri uporabi podaljška poskrbite, da uporabite takšnega s primerno debelino za prenos toka, ki ga porablja razpršilnik. Oglejte si razpredelnico za ustrezne velikosti in dolžine:

Velikost prevodnika		Dolžina
AWG (American Wire Gauge)	Metrično	Največ
18	1,0 mm <sup>2</sup>	15 m
16	1,5 mm <sup>2</sup>	30 m
14	2,5 mm <sup>2</sup>	61 m



## OPOZORILO



### NEVARNOST POŽARA IN EKSPLOZIJE

Vnetljivi hlapi, kot so hlapi topil in barve, na delovnem območju se lahko vžgejo ali eksplodirajo. Za pomoč pri preprečevanju požara in eksplozije:



- Razpršilnik ustvarja iskrice. Ne pršite ali izpirajte z vnetljivimi tekočinami.
- Uporabljajte samo materiale na vodni osnovi.
- Prostor, v katerem pršite, naj bo dobro prezračen. V prostoru naj kroži veliko svežega zraka.
- Ne pršite ali čistite z vnetljivimi tekočinami.
- Barva ali topilo, ki teče skozi opremo, lahko povzroči nabiranje statične elektrike. Statična elektrika ustvarja nevarnost požara ali eksplozije v bližini hlapov barv ali topil.
- Med pršenjem ali izpiranjem naj bo razpršilnik najmanj 25 cm proč od predmetov.
- Preverite, ali so vsi vsebniki in zbiralni sistemi ozemljeni, da preprečite statično razelektritev.
- Priklopite jih na ozemljene vtičnice in uporabljajte ozemljene podaljške. Ne uporabljajte adapterja 3-na-2.
- Ne uporabljajte barve ali topila s halogeniranimi ogljikovodiki.
- V prostoru, v katerem pršite, ne kadite.
- V prostoru, v katerem pršite, ne upravljajte s stikali luči, motorji ali podobnimi izdelki, ki ustvarjajo iskre.
- Prostor naj bo čist in brez posod z barvami ali topili, brez tekstilnih izdelkov in drugega vnetljivega materiala.
- Seznanite se s sestavo barv in topil, ki jih uporabljate. Preberite vse varnostne liste in etikete na posodah z barvami in topili. Upoštevajte varnostna navodila proizvajalca barv in topil.
- Gasilni aparat mora biti na voljo in funkcionalen.



### NEVARNOST ELEKTRIČNEGA UDARA

Opremo morate ozemljiti. Nepravilna ozemljitev, nastavev ali uporaba sistema lahko povzroči električni udar.



- Izklopite ali odklopite napajalni kabel pred servisiranjem opreme.
- Priklopite ga samo na ozemljene vtičnice.
- Uporabljajte samo trižilne podaljške.
- Prepričajte se, da so ozemljitvene nožice na napajalnih in ozemljitvenih kabljih nepoškodovane.
- Ne izpostavljajte dežju. Hranite na suhem.



## OPOZORILO



### NEVARNOST PREDRTJA KOŽE

Visokotlačni curek lahko v telo vbrizga strupe in povzroči hude telesne poškodbe.

Če pride do predrtja, **takoj poiščite zdravniško pomoč.**



- Razpršilnika ne usmerjajte neposredno v ljudi ali živali.
- Na izpust ne polagajte rok ali drugih delov telesa. Npr., puščanja ne poskušajte zaustaviti z deli telesa.
- Ko ne pršite, izklopite napajanje.
- Vedno uporabljajte varovalo pršilne šobe. Ne pršite brez nameščene pršilne šobe. Uporabljajte samo pršilne šobe Graco.
- Pri čiščenju in zamenjavi pršilnih šob bodite previdni. Če se šoba zamaši med pršenjem, upoštevajte **Postopek za sprostitvev tlaka**, stran 12 za sprostitvev tlaka, preden jo odstranite za čiščenje.
- Ko enota ni pod nadzorom, je ne puščajte pod napetostjo ali tlakom. Ko je oprema brez nadzora ali ni v uporabi in pred servisiranjem, čiščenjem ali odstranjevanjem delov, izključite razpršilnik in upoštevajte **Postopek za sprostitvev tlaka**, stran 12.
- Preglejte dele in poiščite morebitne poškodbe. Poškodovane dele zamenjajte.
- Ta sistem lahko proizvede tlak 138 barov (14 MPa; 2000 psi). Uporabljajte nadomestne dele ali dodatke z nazivnim tlakom najmanj 138 barov (14 MPa; 2000 psi).
- Enote ne prenašajte tako, da imate prst na sprožilcu.
- Pred upravljanjem enote preverite, ali so vsi priključki varno priključeni.
- Seznanite se s postopkom takojšnjega izklopa enote in izpuščanja tlaka. Temeljito se seznanite s krmilnimi elementi.



### NEVARNOST ZARADI NEPRAVILNE UPORABE OPREME

Neppravilna uporaba lahko povzroči smrt ali hude poškodbe.



- Med barvanjem vedno uporabljajte primerne rokavice, zaščito za oči in respirator ali masko.
- Enote ne upravljajte in ne pršite v bližini otrok. Otroci naj ne hodijo v bližino opreme.
- Med uporabo enote se ne stegujte pretirano in ne stojte na nestabilni površini. Vedno stojite trdno na tleh in pazite na ravnotežje.
- Bodite pozorni in pazite, kaj delate.
- Z enoto ne upravljajte, če ste utrujeni ali pod vplivom mamil ali alkohola.
- Opreme ne spreminjajte ali prilagajajte. Spremembe ali prilagoditve lahko izničijo odobritve pristojnih organov in povzročijo tveganje.
- Uporabljajte samo v suhih prostorih. Ne izpostavljajte vodi ali dežju.
- Uporabljajte v dobro osvetljenih prostorih.
- Prepričajte se, da ima vsa oprema primerne nazivne vrednosti in odobritve za okolje, v katerem jo uporabljate.



### NEVARNOST ZARADI ALUMINIJASTIH DELOV POD TLAKOM

Uporaba tekočin, ki niso združljive z aluminijem, v opremi pod tlakom lahko povzroči hude kemične reakcije in razpočenje opreme. Če ne upoštevate tega opozorila, lahko pride do smrti, resnih poškodb ali gromotne škode.

- Ne uporabljajte 1,1,1-trikloroetana, metilenklorida, drugih topil iz halogeniranih ogljikovodikov ali tekočin, ki vsebujejo takšna topila.
- Ne uporabljajte klorovega belila.
- Veliko drugih tekočin lahko vsebuje kemikalije, ki reagirajo z aluminijem. Glede združljivosti se posvetujte s prodajalcem materialov.



## OPOZORILO



### NEVARNOST ZARADI STRUPENIH TEKOČIN ALI HLAPOV

Strupene tekočine ali hlapi lahko v primeru, da brizgnejo v oči ali na kožo, pri vdihavanju ali zaužitju povzročijo hude poškodbe ali smrt.

- Preberite varnostne liste, da se seznanite s specifičnimi nevarnostmi zaradi tekočin, ki jih uporabljate.
- Nevarne tekočine shranjujte v odobrenih posodah in jih zavrzite skladno z veljavnimi smernicami.

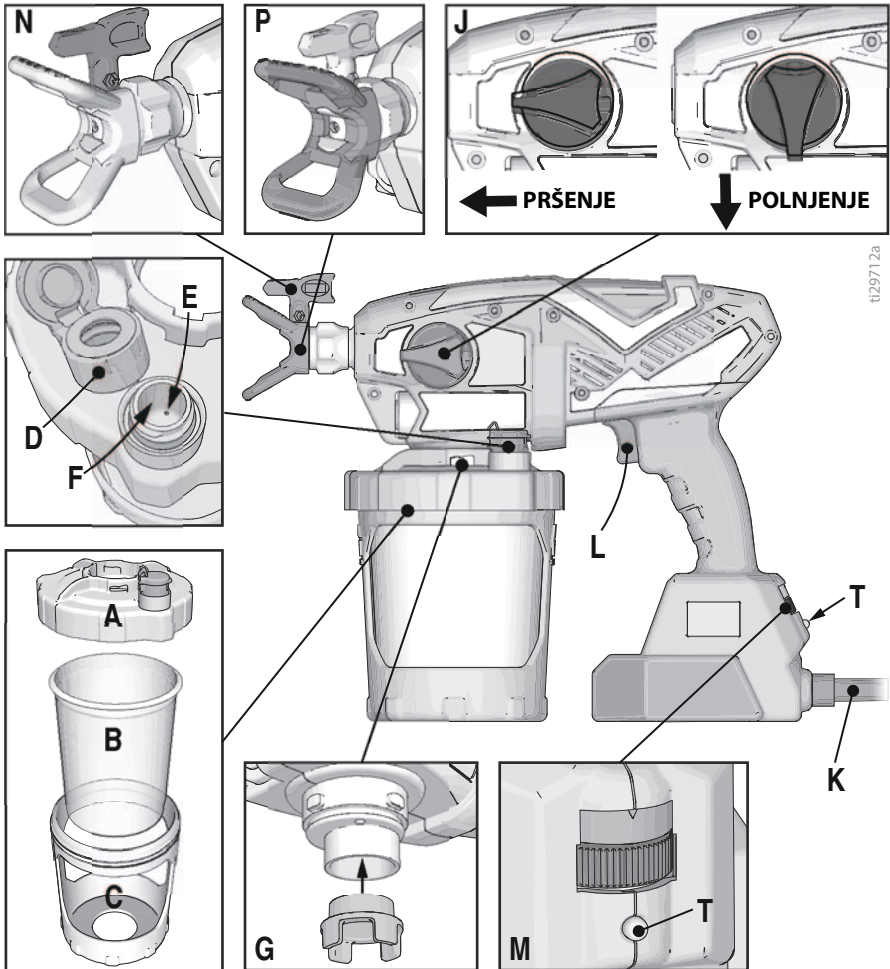


### OSEBNA ZAŠČITNA OPREMA

Ko se nahajate v območju delovanja opreme, nosite ustrezno zaščitno opremo, ki vas ščiti pred hudimi poškodbami, vključno s poškodbami oči, izgubo sluha, vdihavanjem strupenih hlapov in opeklinami. Ta zaščitna oprema vključuje, a ni omejena na:

- Zaščitno opremo za oči in zaščito sluha.
- Dihalne aparate, zaščitna oblačila in rokavice, ki jih priporoča proizvajalec tekočin in topil.

# Seznanite se z razpršilnikom



A	Pokrovček posodice
B	FlexLiner
C	Nosilec posodice
D	Pokrovček VacuValve
E	Zračna odprtina VacuValve
F	Vsebnik VacuValve
G	Filter črpalke

J	Gumb za polnjenje črpalke/pršenje
K	Napajalni kabel
L	Sprožilec razpršilnika
M	Krmilnik hitrosti, ProControl II
N	Pršilna šoba. Vzratno čiščenje (RAC)
P	Varovalo pršilne šobe
T	Diagnostična lučka

# Zagon



**Uporabljajte samo materiale na vodni osnovi.** Ne uporabljajte materialov, ki imajo na embalaži navedeno, da so »VNETLJIVI«. Za več informacij o materialu pri zastopniku ali trgovcu zahtevajte varnostni list.

Prostor, v katerem pršite, naj bo dobro prezračen. V prostoru naj kroži veliko svežega zraka.

## OBVESTILO

Vaš razpršilnik **NI** združljiv z močnimi čistili, kot je belilo na podlagi klora. Uporaba teh čistil bo povzročila poškodbo pištole.

## Postopek za sprostitev tlaka

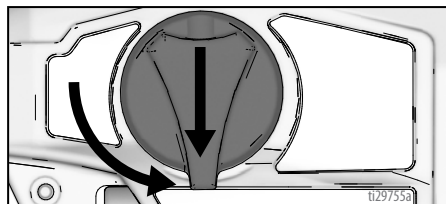


Ko vidite ta simbol, upoštevajte postopek za sprostitev tlaka.



Ta razpršilnik med uporabo ustvari notranji tlak 138 barov (14 MPa; 2000 psi). Upoštevajte ta postopek za sprostitev tlaka vedno, ko prenehate s pršenjem, in pred čiščenjem, preverjanjem, servisiranjem ali prenosom opreme, da se izognete hudim poškodbam.

1. Izključite napajanje (izključite napajalni kabel).
2. Obrnite gumb za polnjenje črpalke/pršenje navzdol v položaj za POLNJENJE ČRPALKE, da sprostite tlak.



## Začetek novega opravila

Če razpršilnik uporabljate prvič, si oglejte **Izpiranje novega razpršilnika**, stran 25.

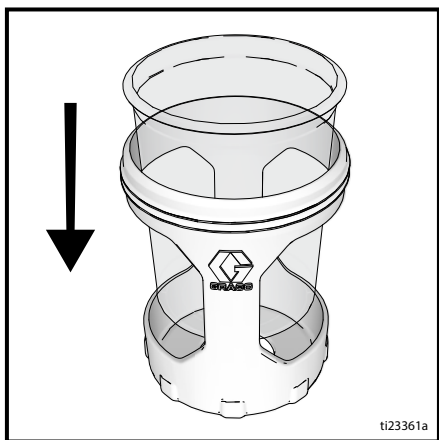
## Precejanje barve

Že odprta barva lahko vsebuje posušeno barvo ali druge delce. Za preprečitev težav pri polnjenju in zamašitve pršilne šobe je priporočljivo pred uporabo barvo precediti. Cedila za barvo so na voljo v prodajalnah z barvo. Cedilo za barvo položite čez čisto vedro in skozenj zlijte barvo, da pred pršenjem vanj ulovite vso posušeno barvo in delce.

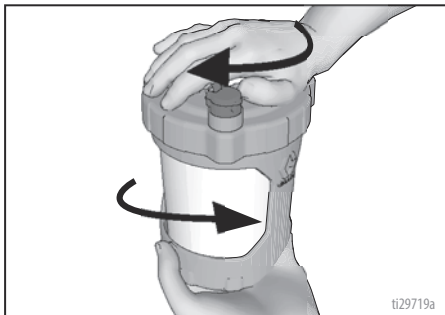


ti26894a

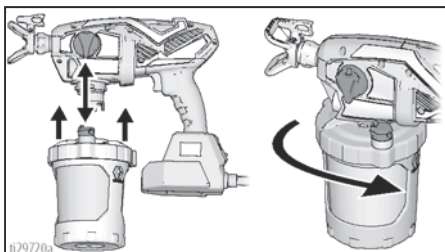
1. V nosilec posodice namestite vložek FlexLiner.



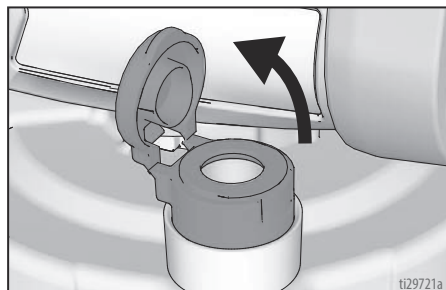
2. Vložek FlexLiner napolnite z materialom. Čvrsto privijte pokrovček posodice na nosilec posodice. Za ustrezno delovanje razpršilnika mora biti pokrov čvrsto spojen s posodico.



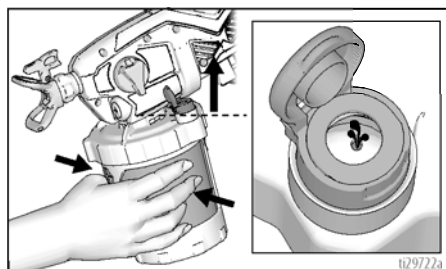
3. Poravnajte VacuValve na pokrovčku posodice z gumbom za polnjenje črpalke/pršenje. Sestav posodice potisnite na razpršilnik in obrnite, da se zaskoči.



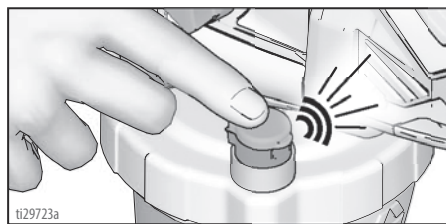
4. VacuValve je pomemben del vašega novega razpršilnika. Uporablja se za odvajanje zraka iz vložka FlexLiner. Odprite pokrovček VacuValve.



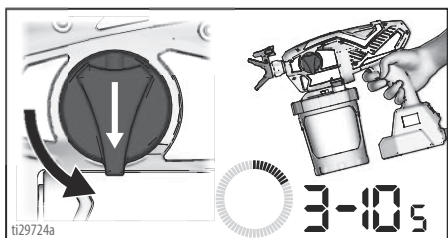
5. Razpršilnik nagnite tako, da bo enota VacuValve najvišja točka, na ta način se morebiten zrak dvigne do enote VacuValve. Vložek FlexLiner nežno stisnite, da izločite ves zrak skozi zračno odprtino VacuValve. Ko vidite, da material pride v vsebnik VacuValve, je treba ves zrak odvesti iz vložka FlexLiner.



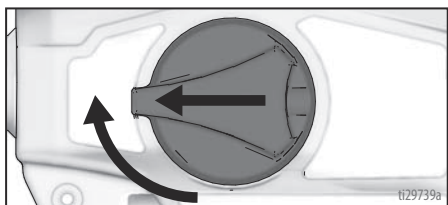
6. Prenehajte stiskati vložek FlexLiner in zaprite pokrovček VacuValve. Ko se pokrovčke pravilno zapre, zaslišite klik.



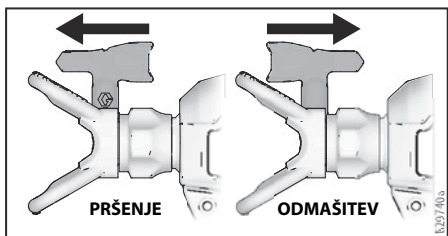
7. Razpršilnik priključite na napajanje.
8. Obrnite gumb za polnjenje črpalke/pršenje navzdol v položaj za polnjenje črpalke. Če želite napolniti razpršilnik s tekočino, ga usmerite v prostor za odpadke in držite sprožilec pritisnjen tri do 10 sekund.



9. Med polnjenjem lahko v vložek FlexLiner pride zrak iz črpalke. Ponovite korake od 4 do 6, da poskrbite za izločitev vsega zraka.
10. Obrnite gumb za polnjenje črpalke/pršenje naprej v položaj za pršenje.



11. Poskrbite, da bo pršilna šoba v položaju za pršenje.

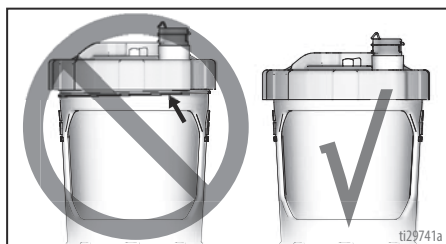


12. Zdaj ste pripravljeni na pršenje.

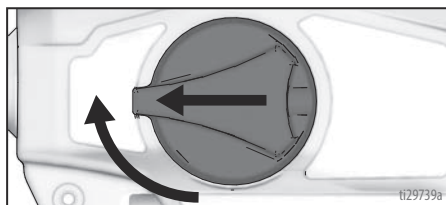
**OPOMBA:** Za najboljše rezultate; za izločitev vsega materiala iz vložka FlexLiner, ko materiala skoraj ni nič več, nežno stisnite spodnji del vložka FlexLiner, da potisnete še zadnje ostanke materiala do pokrovske posodice.

Če razpršilnik noče pršiti, poskusite enega izmed spodnjih korakov:

- Prepričajte se, da je v nosilcu posodice samo en vložek FlexLiner. Lahko se zgodi, da se dva vložka držita skupaj in sta videti kot en sam.
- Prepričajte se, da je pokrovček posodice pravilno privit na nosilec posodice. Če so navoji vidni pod pokrovčkom posodice, pokrovček ni pravilno privit. Povsem odstranite pokrovček posodice in ga ponovno privijte na nosilec posodice, tako da navoji ne bodo vidni.



- Ponovite korake od 2 do 6 na strani 13, da poskrbite za izločitev vsega zraka iz vložka FlexLiner.
- Poskrbite, da bo gumb za polnjenje črpalke/pršenje v položaju za pršenje.

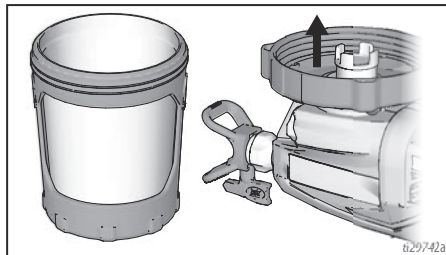


- Če razpršilnik še vedno ne prši, si oglejte **Diagnostika razpršilnika**, stran 32. Če razpršilnik prši material, ko je postavljen na glavo, to pomeni, da je v posodici prisoten zrak. Ponovite zgornje korake.
- Zamenjajte pokrovček VacuValve. Razpršilniku sta priložena dva nova pokrovčka VacuValve.

## Ponovno polnjenje vložka FlexLiner

Če v razpršilniku zmanjka barve, preprosto ločite nosilec posodice od pokrovčka posodice/razpršilnika in ponovno napolnite vložek FlexLiner.

1. Razpršilnik izključite iz napajanja.
2. Ločite nosilec posodice od pokrovčka posodice/razpršilnika. Razpršilnik obrnite na glavo na ravno površino. Tako bo mokra barva ostala v pokrovčku posodice.
3. Upoštevajte korake od 2 do 12 v **Začetek novega opravlila**, stran 12.



# Pršenje

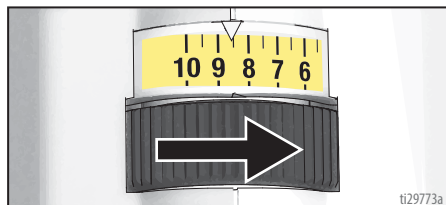


Pred začetkom pršenja si vzemite čas in preglejte te preproste nasvete, da zagotovite uspešno pršenje.

**OPOMBA:** Za ustrezno delovanje razpršilnika uporabite samo šobo iz iste družine šobe, ki je priložena razpršilniku.

Ime razpršilnika	Družina šobe	Številka dela šobe
Ultra	FFLP	FFLPxxx
Ultimate	FFLP	FFLPxxx

## Krmilnik hitrosti



Krmilnik hitrosti omogoča neomejene nastavitve tlaka. Za zmanjšanje prekomernega pršenja vedno začnite z najnižjo hitrostjo in to zvišajte do minimalne ravni, ki zagotavlja sprejemljiv vzorec pršenja.

## Izbira šobe in tlaka

Oglejte si razpredelnico za priporočen tlak pršenja za vaš material. Oglejte si pločevinko z barvo (materialom) za proizvajalčeva priporočila.

	Premazi					
	Notranje barve/ Notranji in zunanji laki	Zunanji prekrivni premazi	Osnovne (temeljne) barve	Emajli	Notranje lateks barve	Zunanje lateks barve
<b>Krmilnik hitrosti</b>	<b>1 – 5</b>	<b>6 – 10</b>	<b>6 – 10</b>	<b>6 – 10</b>	<b>6 – 10</b>	<b>6 – 10</b>
Velikost odprtine šobe						
0,20 mm	✓					
0,25 mm	✓	✓				
0,30 mm		✓		✓		
0,36 mm		✓	✓	✓	✓	
0,41 mm		✓	✓	✓	✓	✓

## Tehnike pršenja

Pomagajte si s kosom kartona in vadite te osnovne tehnike, preden pršite površine.

- Razpršilnik držite 30 cm (12 palcev) proč od površine in merite naravnost v površino. Če boste razpršilnik nagibali za spreminjanje kota pršenja, bo končni rezultat neenakomeren.

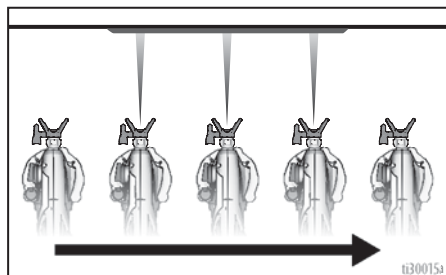
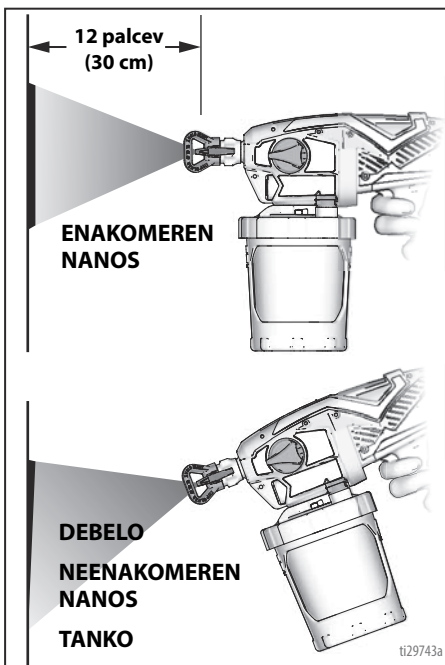
- Pomagajte si z gibi v zapetju, da je razpršilnik usmerjen naravnost. Pahljanje z razpršilnikom, da bi curek usmerjali pod kotom, povzroči neenakomeren nanos.

**OPOMBA:** Na nanos pršenja vpliva hitrost premikanja razpršilnika. Če je nanos materiala neenakomeren, se prehitro premikate. Če material kaplja, se premikate prepočasi. Oglejte si **Odpravljanje težav**, stran 32.



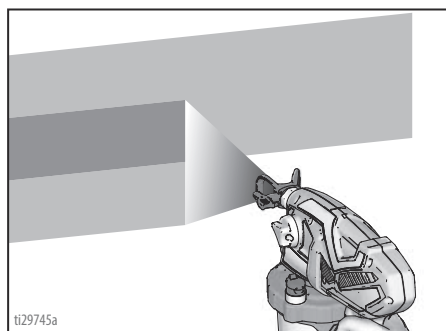
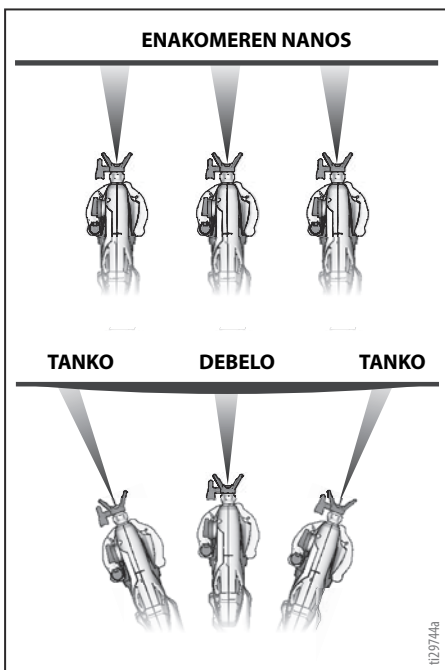
## Sprožitev razpršilnika

Pritisnite na sprožilec po začetku poteze. Sprostite sprožilec pred koncem poteze. Razpršilnik se mora premikati, ko pritisnete in sproščate sprožilec.



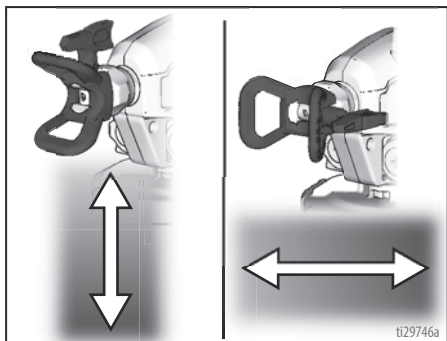
## Usmerjanje razpršilnika

Razpršilnik usmerite v spodnji rob prejšnje poteze in prekritje vsako potezo za polovico.



Z obračanjem varovala pršilne šobe spremenite vzorec na navpično ali vodoravno usmerjenost.

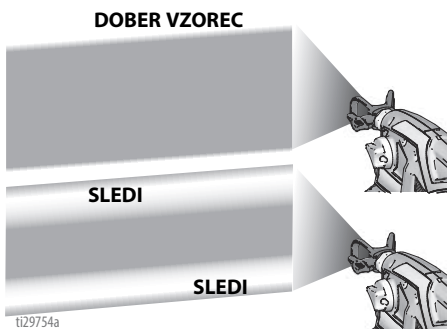
Ko pršite navpične kote, obrnite varovalo pršilne šobe vodoravno in razpršilnik premikajte gor in dol.



## Kakovost vzorca pršenja

Dober vzorec pršenja se enakomerno porazdeli, ko doseže površino.

- Pršec mora biti atomiziran (enakomerno porazdeljen, brez razmakov na robovih).



Če se pri najvišjem tlaku pršenja sledi še vedno pojavljajo:

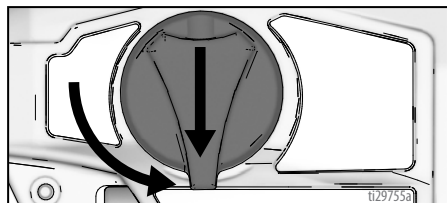
- Pršilna šoba je morda obrabljena. Oglejte si **Izbira šobe in tlaka**, stran 16.
- Morda bo potrebna manjša pršilna šoba.
- Material bo morda treba razredčiti. Upoštevajte proizvajalčeva priporočila.

## Odpravljanje zamašitev šobe

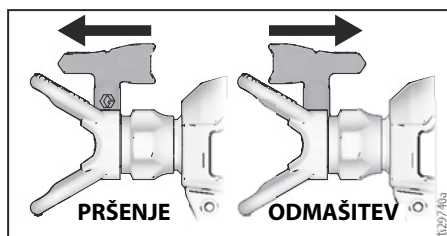


V primeru, da delci zamašijo pršilno šobo, ima ta razpršilnik obrnljivo pršilno šobo, ki hitro in preprosto očisti delce brez razstavljanja razpršilnika. Za dodatne informacije si oglejte **Precejanje barve**, stran 12.

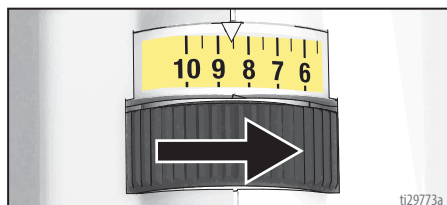
- Za odmašitev pršilne šobe obrnite gumb za polnjenje črpalke/pršenje navzdol v položaj za polnjenje črpalke.



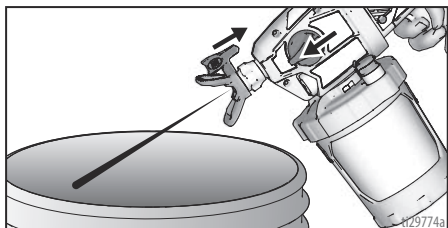
- Pršilno šobo obrnite v položaj za ODMAŠITEV.



- Krmilnik hitrosti nastavite na 10.

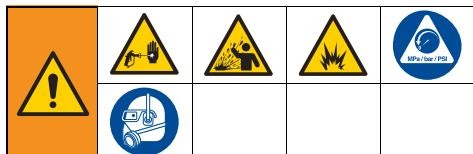


4. Razpršilnik usmerite v prostor za odpadke, gumb za polnjenje črpalke/pršenje pa obrnite naprej v položaj za pršenje. Pritisnite sprožilec, da očistite zamašitev.



5. Obrnite gumb za polnjenje črpalke/pršenje navzdol v položaj za polnjenje. Pršilno šobo obrnite nazaj v položaj za PRŠENJE. Obrnite gumb za polnjenje črpalke/pršenje naprej v položaj za PRŠENJE in nadaljujte s pršenjem.
6. Če je pršilna šoba še vedno zamašena, boste morda morali ponoviti korake od 1 do 5 ali pa zamenjati šobo. Oglejte si **Namestitev pršilne šobe**, stran 25.

## Čiščenje



**Uporabljajte samo materiale na vodni osnovi.** Ne uporabljajte materialov, ki imajo na embalaži navedeno, da so »VNETLJIVI«. Za več informacij o materialu pri zastopniku ali trgovcu zahtevajte varnostni list.

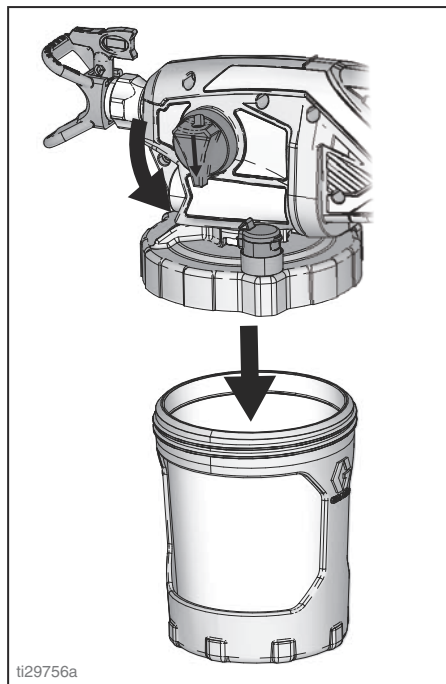
Čistite v dobro prezračenem prostoru. V prostoru naj kroži veliko svežega zraka.

Da se izognete hudim poškodbam ali poškodbam opreme, elektronike razpršilnika ne izpostavljajte čistilnim tekočinam. Razpršilnik naj bo med čiščenjem vsaj 25 cm nad robom posode.

## Čiščenje razpršilnika

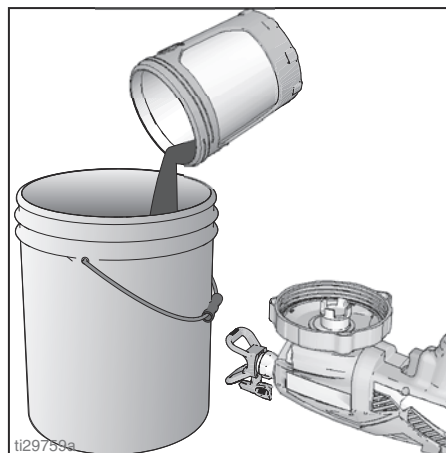
Zelo pomembno je ustrezno čiščenje razpršilnika po vsakem pršenju! S pravilno nego in vzdrževanjem zagotovite, da bo razpršilnik za barve zdržal dolgo in deloval brez težav. Oglejte si **Združljivost čistilne tekočine**, stran 28.

1. Obrnite gumb za polnjenje črpalke/pršenje v položaj za polnjenje črpalke, da sprostite tlak.
2. Ločite nosilec posodice z vložkom FlexLiner od pokrovčka posodice/razpršilnika.



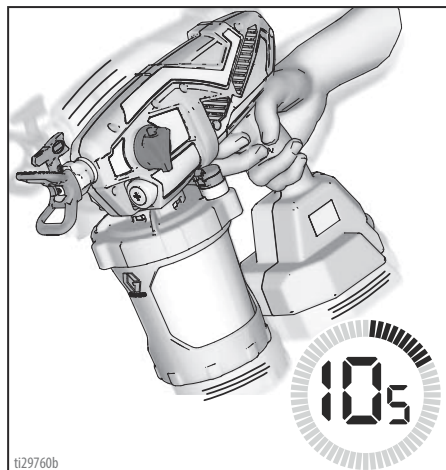
ti29756a

3. Razpršilnik obrnite na glavo na ravno površino. Tako bo mokra barva ostala v pokrovčku posodice. Odvečni material zlijte nazaj v originalni vsebnik. Med točenjem držite vložek FlexLiner na mestu.

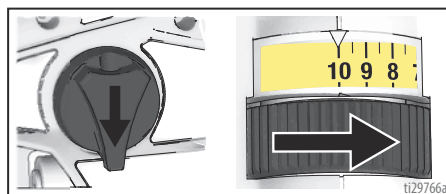


ti29759a

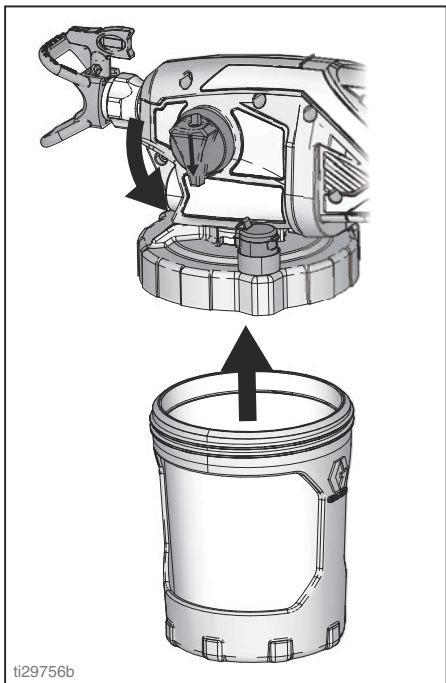
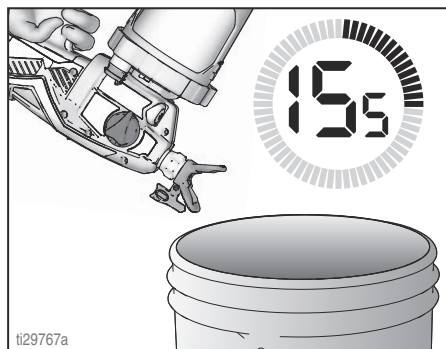
4. Uporabljen vložek FlexLiner lahko zavržete in namestite novega ali pa ga očistite.
5. Za čiščenje razpršilnika približno do polovice napolnite vložek FlexLiner z ustrežno čistilno tekočino (toplo vodo).
6. Čvrsto privijte nosilec posodice z vložkom FlexLiner na pokrovček posodice/razpršilnik.



8. Poskrbite, da bo gumb za polnjenje črpalke/pršenje v položaju za polnjenje črpalke (obrnjen navzdol). Krmilnik hitrosti nastavite na 10.

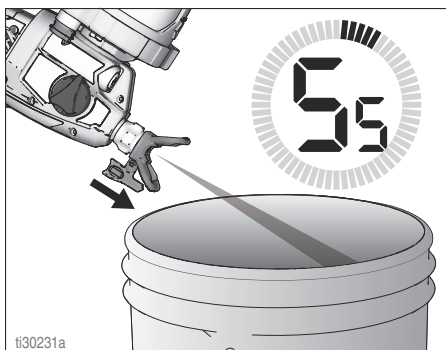


9. Razpršilnik obrnite na glavo in ga usmerite v vedro za odpadne tekočine. 15 sekund pritisnite sprožilec.

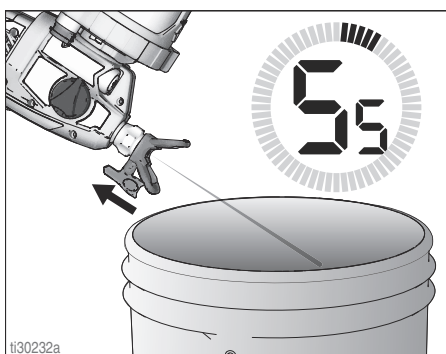


7. Za čiščenje pokrovčka posodice in filtra črpalke deset sekund stresajte cel razpršilnik.

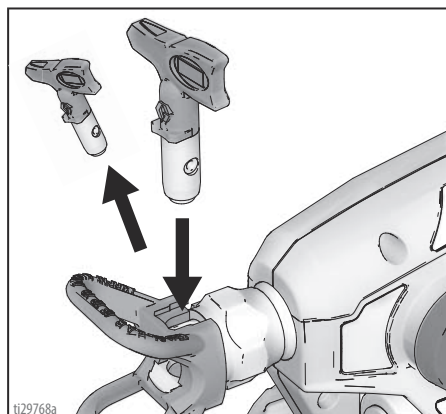
10. Obrnite gumb za polnjenje črpalke/pršenje naprej v položaj za PRŠENJE.
11. Medtem ko držite razpršilnik obrnjen na glavo, ga usmerite v vedro za odpadne tekočine.
  - a. Ko je pršilna šoba v položaju za PRŠENJE, pet sekund pritiskajte sprožilec. Sprostite sprožilec.



- b. Pršilno šobo obrnite v položaj za ODMAŠITEV in pet sekund pritiskajte sprožilec. Sprostite sprožilec.



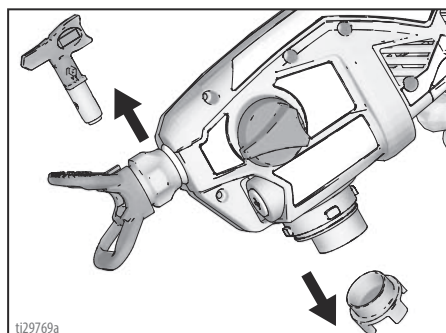
12. Če ste uporabili drugo pršilno šobo, z varovala pršilne šobe odstranite očiščeno pršilno šobo in namestite drugo pršilno šobo. Oglejte si **Namestitev pršilne šobe**, stran 25. Ponovite koraka 10 in 11, da očistite drugo pršilno šobo.



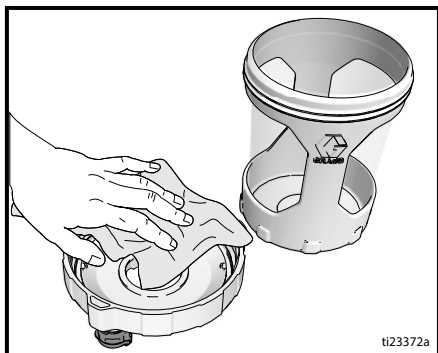
13. Odstranite sestav posodice in zavržite uporabljeno tekočino. Uporabljeno čistilno tekočino primerno zavržite.
14. Nadomestite čistilno tekočino in ponavljajte korake od 5 do 13, dokler pršec ni čist.

**POMEMBNO!** Za najboljše rezultate med čiščenjem skozi šobo ne razpršite več kot ene posodice vode. Če je potrebno dodatno izpiranje, odstranite šobo z razpršilnika, da preprečite prekomerno obrabo.

15. Odstranite pršilno šobo, varovalo pršilne šobe in filter črpalke. Očistite z ustrezno čistilno tekočino (toplo vodo). Po potrebi lahko za odstranjevanje posušenega materiala uporabite mehko ščetko.



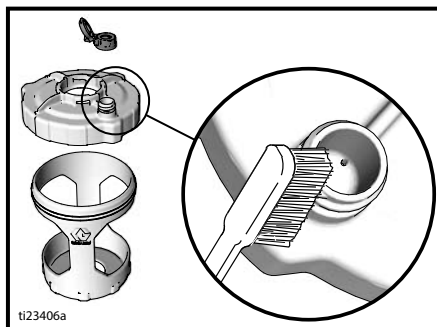
16. Nosilec in pokrovček posodice očistite z mehko krpo.



## Čiščenje enote VacuValve

Enota VacuValve je pomemben del razpršilnika in jo je treba očistiti po vsaki uporabi.

1. Odstranite pokrovček VacuValve s pokrovčka posodice in ga očistite.
2. Očistite vsebnik VacuValve v pokrovu.
3. Očistite zračno odprtino VacuValve. Če se zračna odprtina VacuValve zamaši, jo očistite s sponko za papir.



## Shranjevanje

Ob ustreznem shranjevanju bo razpršilnik naslednjič, ko ga boste potrebovali, pripravljen za uporabo.



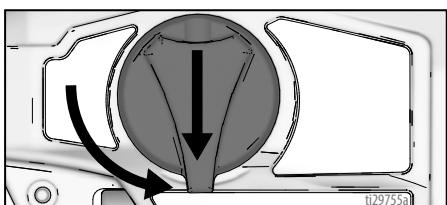
### OBVESTILO

Če razpršilnika ne boste shranili s sredstvom za zaščito črpalke, imate lahko pri naslednji uporabi težave. Po čiščenju skozi razpršilnik vedno spustite sredstvo za zaščito črpalke.

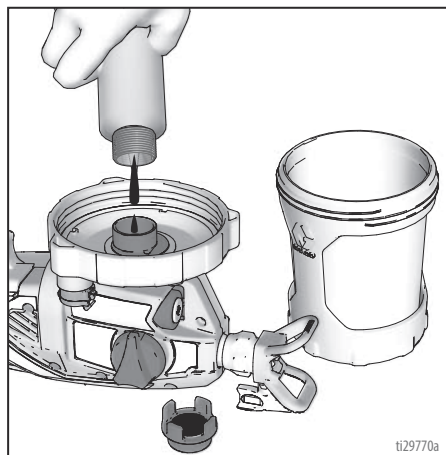
**Voda ali topila, ki ostanejo v razpršilniku, povzročijo rjavenje in poškodujejo črpalke.**

Sredstvo za zaščito črpalke zaščiti razpršilnik med hrambo. Ko razpršilnik ni v uporabi, ga pomaga zaščititi pred zamrzovanjem in rjavenjem.

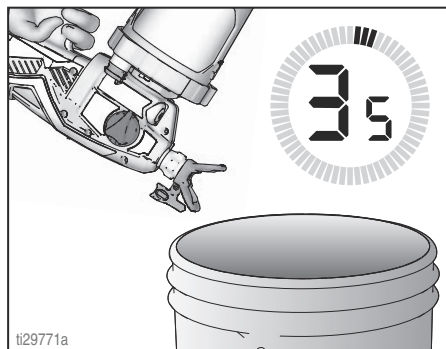
1. Očistite sestav razpršilnika in posodice. Oglejte si **Čiščenje**, stran 20.
2. Obrnite gumb za polnjenje črpalke/pršenje navzdol v položaj za polnjenje črpalke. Odstranite nosilec posodice in vložek FlexLiner. Prepričajte se, da je pokrovček VacuValve zaprt.



3. Ločite nosilec posodice z vložkom FlexLiner od pokrovčka posodice/razpršilnika. Razpršilnik obrnite na glavo na ravno površino.
4. Odstranite filter črpalke iz odprtine črpalke.
5. V odprtino črpalke namestite čist filter črpalke.
6. Ko je razpršilnik obrnjen na glavo, v odprtino črpalke nalijte približno 60 ml SREDSTVA ZA ZAŠČITO ČRPALKE.



7. Ko je razpršilnik obrnjen na glavo, nanj namestite nosilec posodice z vložkom FlexLiner.
8. Ko razpršilnik držite obrnjen na glavo nad vedrom za odpadne tekočine, tri sekunde pritisčajte sprožilec.



9. Obrnite gumb za polnjenje črpalke/pršenje naprej v položaj za pršenje. Odstranite sestav posodice in vse preostalo sredstvo za zaščito črpalke zlijte nazaj v steklenico sredstva za zaščito črpalke. Ponovno namestite za otroke varen pokrovček in čvrsto privijte za hrambo.
10. Razpršilnik hranite v hladnem, suhem prostoru. Hranite **samo v pokončnem položaju**.



# Običajni postopki

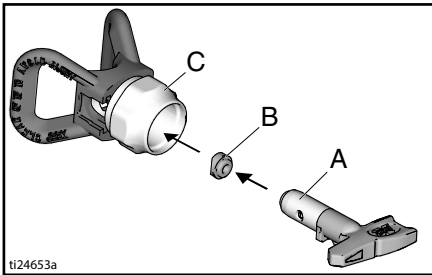
## Namestitev pršilne šobe



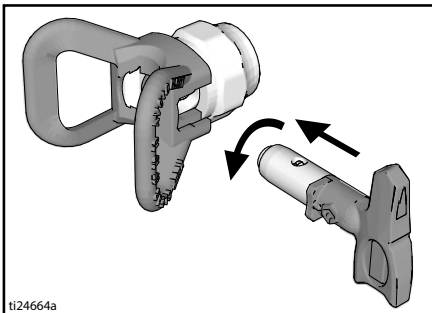
Za preprečitev hudih poškodb zaradi predrtja kože pri nameščanju ali odstranjevanju pršilne šobe in varovala šobe roke ne držite pred pršilno šobo.

Da bi preprečili iztekanje iz pršilne šobe, poskrbite za pravilno namestitev pršilne šobe in varovala.

1. Opravite **Postopek za sprostitve tlaka**, stran 12.
2. Uporabite pršilno šobo (A), da vstavite tesnilo (B) v varovalo šobe (C).



3. Vstavite pršilno šobo. Pršilno šobo morate potisniti do konca v varovalo šobe.



4. Privijte sestav pršilne šobe in varovala šobe na pištolo in pričvrstite.
  - Pršilne šobe se zaradi uporabe in jedkih barv obrabijo in jih je treba redno menjati.
  - Če je vzorec pršenja slab, je pršilna šoba morda obrabljena. Zamenjajte pršilno šobo. Oglejte si **Diagnostika vzorca pršenja**, stran 35.

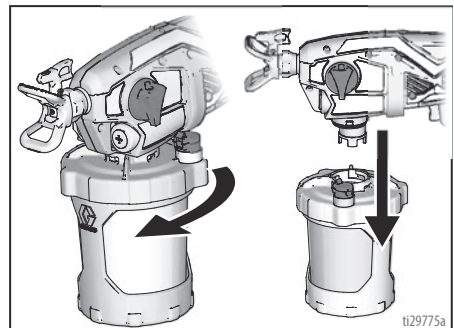
### OBVESTILO

Pršilne šobe morate takoj po uporabi očistiti ali shraniti v ustrezni čistilni tekočini (vodi), da se material ne zasuši v pršilni šobi. Če tega ne naredite, se poškoduje pršilna šoba. Oglejte si **Čiščenje**, stran 20.

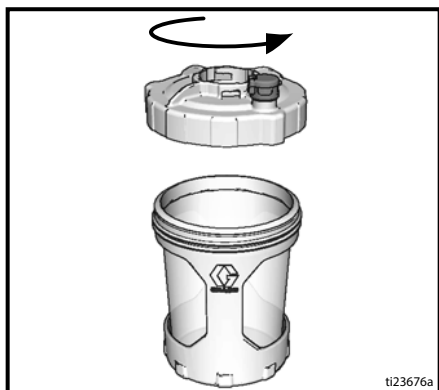
## Izpiranje novega razpršilnika

Ta razpršilnik ima tovarniško v sistemu manjšo količino testnega materiala. **Pomembno je, da ta material iz razpršilnika izperete, preden ga prvič uporabite.** Oglejte si **Združljivost čistilne tekočine**, stran 28.

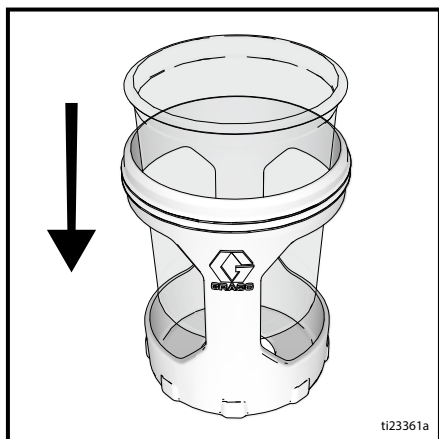
1. Z razpršilnika odstranite sestav posodice, tako da ga obrnete in povlečete navzdol.



2. Odvijte pokrovčke posodice z nosilca posodice.



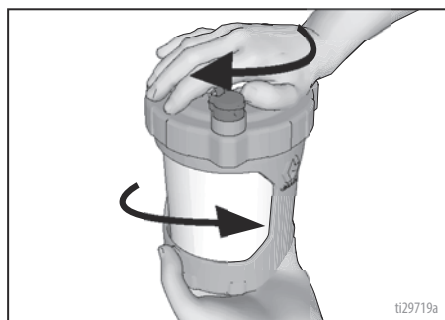
3. Prepričajte se, da je vložek FlexLiner v nosilcu posodice.



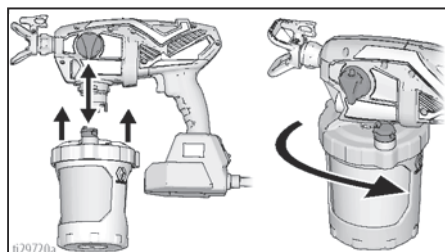
4. Napolnite vložek FlexLiner s čistilno tekočino. Oglejte si **Združljivost čistilne tekočine**, stran 28.



5. Čvrsto privijte pokrovček posodice na nosilec posodice.

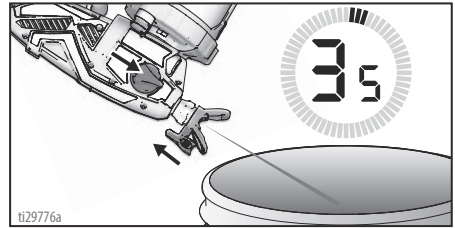


6. Poravnajte VacuValve na pokrovčku posodice z gumbom za polnjenje črpalke/pršenje. Sestav posodice potisnite na razpršilnik in obrnite, da se zaskoči.



7. Razpršilnik priključite na napajanje.
8. Poskrbite, da bo gumb za polnjenje črpalke/pršenje v položaju za polnjenje črpalke (obrnjen navzdol). Krmilnik hitrosti nastavite na 10.
9. Razpršilnik obrnite na glavo in ga usmerite v vedro za odpadne tekočine. Tri sekunde pritisčajte sprožilec.
10. Obrnite gumb za polnjenje črpalke/pršenje naprej v položaj za PRŠENJE. Obrnite pršilno šobo za 180 stopinj v položaj za ODMAŠITEV.

11. Medtem ko držite razpršilnik obrnjen na glavo, ga usmerite v vedro za odpadne tekočine. Tri sekunde pritisčajte sprožilec.

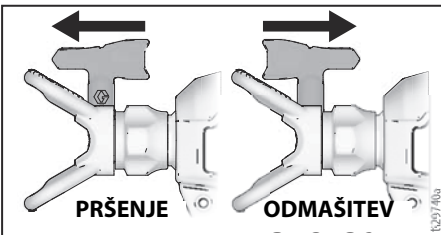
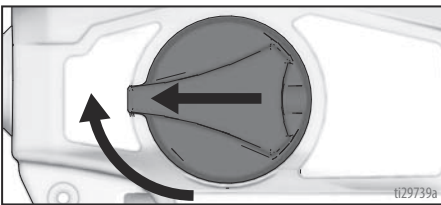


**POMEMBNO!** Za najboljše rezultate med čiščenjem skozi šobo ne razpršite več kot ene posodice vode. Če je potrebno dodatno izpiranje, odstranite šobo z razpršilnika, da preprečite prekomerno obrabo.

12. Razpršilnik je zdaj izpran in pripravljen za uporabo. Oglejte si **Zagon**, stran 12.

**POMEMBNO!** Motor ima vgrajeno funkcijo za zaščito pred prekomerno uporabo. Zaustavitev motorja pomeni, da se je sprožilo toplotno stikalo.

**Razpršilnika ne vračajte v trgovino.** Motor začne normalno delovati po 20-30 minutah ohlajanja.



# Reference

## Izbira pršilne šobe

Pršilne šobe so na voljo z različnimi velikostmi odprtin za pršenje številnih tekočin. Vaš razpršilnik vključuje šobo za uporabo pri večini nanašanj barve z razprševanjem. V razpredelnici premazov na strani 16 si oglejte razpon priporočenih velikosti odprtine šobe za vsako vrsto tekočine. Če potrebujete drugo šobo od priložene, si oglejte **Pršenje**, stran 16.

**OPOMBA:** Za ustrezno delovanje razpršilnika uporabite samo šobo iz iste družine šobe, ki je priložena razpršilniku. Oglejte si **Družina šobe**, stran 16.

### Namigi:

- Med pršenjem se šoba obrabi in poveča. Če začnete z velikostjo odprtine šobe, ki je manjša od največje, boste lahko pršili znotraj nominalne zmogljivosti pretoka razpršilnika.
- Večje odprtine šobe uporabite pri bolj gostih premazih, manjše odprtine pa pri bolj redkih.
- Šobe se z uporabo obrabijo in jih je treba redno menjati.
- Velikost odprtine šobe uravnava stopnjo pretoka - količino barve, ki pride iz pištole.

### Širina curka

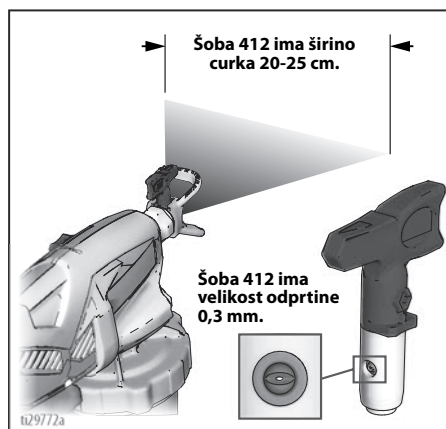
Širina curka je velikost vzorca pršenja, ki določa območje, prekrito z vsako potezo.

### Namigi:

- Izberite širino curka, ki je najprimernejša za pršeno površino.
- Širši curki omogočajo boljše pokrivanje na širokih, odprtih površinah.
- Ožji curki omogočajo boljši nadzor pri majhnih, zaprtih površinah.

## Pojasnitev številke šobe

Zadnje tri števke številke dela šobe (t.j.: xxx412) vsebujejo informacije o velikosti odprtine in širini curka, ko držite pištolo 30,5 cm od pršene površine.



Prva številka, podvojena = približna širina curka.

Zadnji dve števki = velikost odprtine šobe v tisočinah palca.

Za širino curka 203 do 254 mm in velikost odprtine 0,25 mm, številka dela za naročanje ...410.

## Združljivost čistilne tekočine



### Materiali na vodni osnovi

- Ko pršite materiale **na vodni osnovi**, sistem temeljito izperite z vodo.
- Za pršenje materiala **na vodni osnovi** sistem najprej temeljito izperite z vodo. Voda, ki priteče iz šobe, mora biti **pred** začetkom pršenja materiala na vodni osnovi čista.
- Da tekočina ne bi brizgnila na kožo ali v oči, imejte pištolo vedno usmerjeno na notranjo steno vedra.

# Vzdrževanje

Redno vzdrževanje je pomembno za zagotovitev ustreznega delovanja razpršilnika.

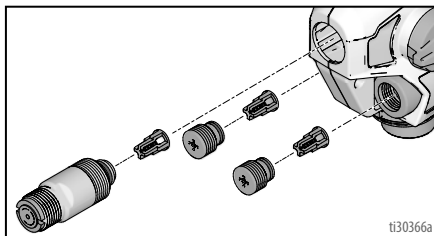
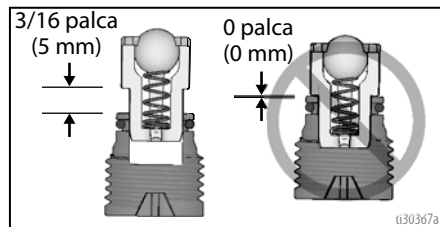


Dejavnost	Interval
Preglejte filter črpalke.	To storite vsak dan ali vsakič, ko pršite.
Preverite odprtine v ohišju zaradi morebitne zamašitve.	To storite vsak dan ali vsakič, ko pršite.
Preglejte dovodne odprtine črpalke pod filtrom črpalke zaradi morebitne zamašitve.	Pri vsakem čiščenju razpršilnika.

## Čiščenje izhodnih ventilov

Umazanija in delci v sestavi izhodnih ventilov lahko poslabšajo delovanje razpršilnika in zahtevajo čiščenje.

1. Za čiščenje treh izhodnih ventilov odstranite dva čepa črpalke in sprednji ventil.

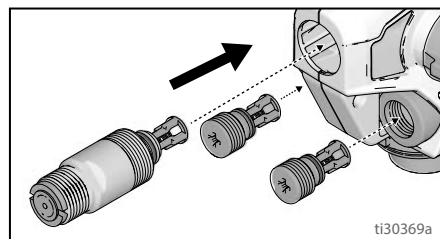


2. Očistite sestave izhodnih ventilov s toplo vodo ali mineralnim špiritom.
3. Zaporna kroglica se mora prosto premikati ob vzmeti v zadrževalniku.
4. Če je bil sestav izhodnega ventila odstranjen iz čepa ventila, sestavite, kot je prikazano. Pustite razmak med koncem čepa ali sprednjim ventilom in ramo na sestavu izhodnega ventila.

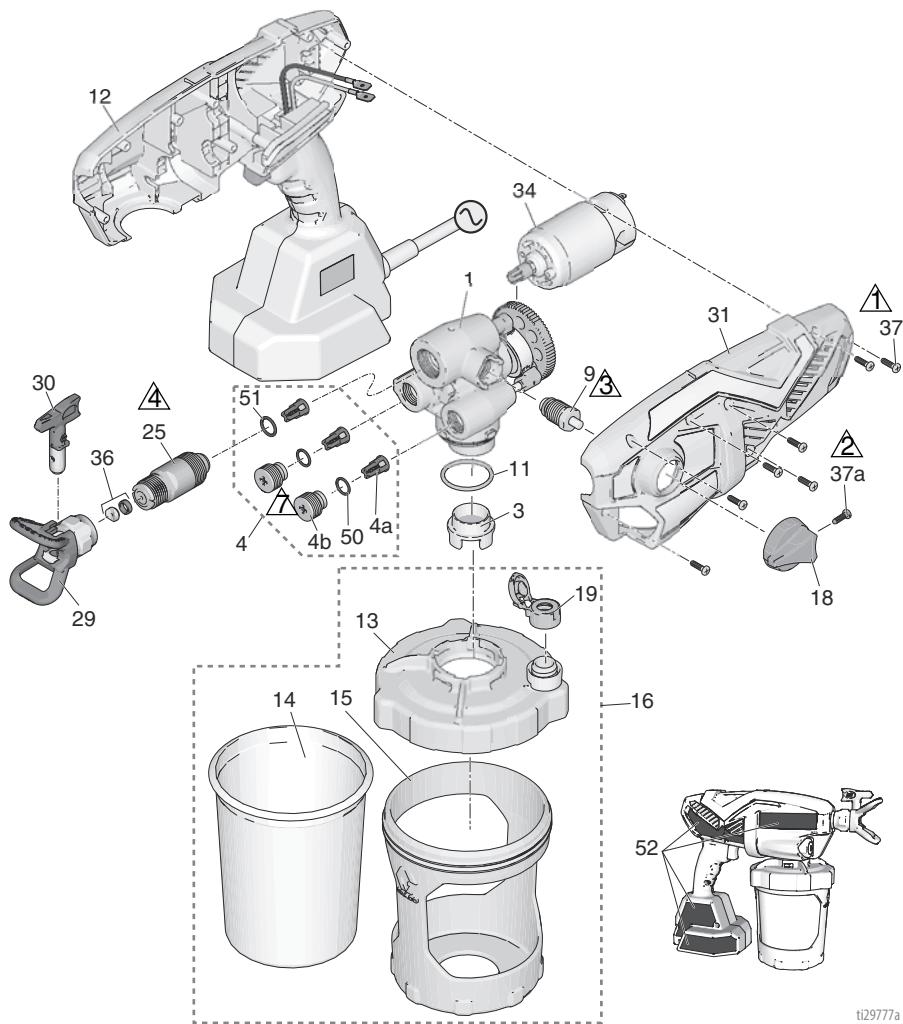
### OBVESTILO

Izhodnih ventilov ne potiskajte do konca v čepa ventilov ali sprednji ventil. Če jih potisnete do konca v čepa ventilov ali sprednji ventil, bo pršenje razpršilnika manj učinkovito.

- a. Prepričajte se, da so tesnilni obročki na čepih ventilov ali sprednjem ventilu.
- b. Namestite dva čepa črpalke in sprednji ventil. Privijte izhodni ventil in čepa črpalke, oglejte si stran 30 za zatezne momente.



# Nadomestni deli



t2977a

Ref.	Zatezni moment	Ref.	Zatezni moment
1	1,1 N·m	4	6,2 - 7,3 N·m
2	0,9 - 1,1 N·m	7	0,6 - 0,8 N·m
3	1,1 - 1,7 N·m		

## Seznam delov

Ref.	Ime razpršilnika	Št. dela	OPIS
1	All	17P185	Komplet, sestav črpalke <i>vklučuje 4, 9, 11, 25</i>
3	All	17P554	Filter, 250 µm, 3 v paketu
	All	17P555	Filter, 149 µm, 3 v paketu
4	All	17P183	Komplet, popravilo izhodnega ventila <i>vklučuje 3 x 4a, 2 x 4b, 2 x 50, 1 x 51</i>
4a	All		Sestav izhodnega ventila
4b	All		Čep izhodnega ventila
9	All	17P098	Črpalka/pršilni ventil <i>vklučuje 18, 1 x 37a</i>
11	All	16Y425	Tesnilni obroček
12	All	17P178	Komplet, Smartcontrol z ohišjem <i>vklučuje 31, 34, 7 x 37, 52</i>
13	All	17N515	Pokrov, posodica <i>vklučuje 1 x 19</i>
14	All	17A226	FlexLiner, 1 l (3 v paketu)
	All	17P212	FlexLiner, 1 l (25 v paketu)
	All	17F005	FlexLiner, 1,2 l (3 v paketu)
	All	17P549	FlexLiner, 1,2 l (25 v paketu)
15	All	17N392	Nosilec, posodica, 1 l
16		17P550	Komplet, nosilec posodice, pokrov in čep 1 l <i>vklučuje 13, 1 x 14, 15, 17, 1 x 19</i>
		17P552	Komplet, nosilec posodice, pokrov in čep 1,2 l <i>vklučuje 13, 1 x 14, 15, 17, 1 x 19</i>
17	All	17M879	Čep, pokrov posodice, ni priložen razpršilniku (ni prikazan)
18	All	17M882	Gumb za polnjenje črpalke/pršenje
19	All	17P712	Pokrovček VacuValve (3 v kompletu)
20	Ultra	17P659	Komplet, oznaka, znamka, Ultra
	Ultimate	17P661	Komplet, oznaka, znamka, Ultimate
25	All	17P174	Komplet, sprednji ventil <i>vklučuje 51</i>
29	All	246215	Varovalo, pršilna šoba, FFLP
30	All	FFLP514	Pršilna šoba, FFLP 514
31	All	17P234	Komplet, ohišje, pokrov <i>vklučuje 7 x 37</i>
34	All	17R307	Motor, AC 230 V
36	All	17P501	Komplet, sedež šobe in tesnilo (5 v kompletu)
37	All	17R614	Vijak, s križno glavo
37a	All	128726	Vijak, s križno glavo
40	All	17M883	Ohišje, hramba (ni prikazano)
50	All	17M394	Tesnilni obroček
51	All	125119	Tesnilni obroček
---		17A000	Sredstvo za zaščito črpalke, ni priloženo razpršilniku 240 ml (ni prikazano)
---		253574	Sredstvo za zaščito črpalke, ni priloženo razpršilniku 1 l (ni prikazano)
52 ▲	All	17P677	Komplet, opozorilne oznake
53 ▲			Kartica z zdravstvenim opozorilom (ni prikazano)
		17R476	angleščina, španščina, portugalsščina (Brazilija)
		17A134	angleščina, kitajščina, korejščina
		179960	angleščina, španščina, francoščina
		17F690	nizozemščina, nemščina, italijanščina

▲ Nadomestne opozorilne nalepke, etikete in kartice so na voljo brezplačno.

## Odpravljanje težav



Preverite vse v tej razpredelnici za odpravljanje težav, preden razpršilnik odnesete na pooblaščen servis.



### Diagnostika razpršilnika

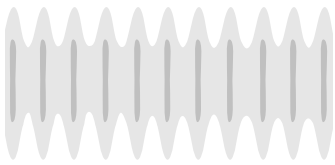

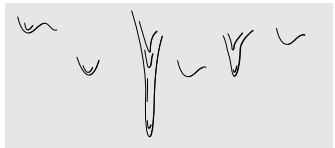

Težava	Vzrok	Rešitev
Razpršilnik ne oddaja zvoka, ko pritisnete na sprožilac	Diagnostična lučka ob prvi priključitvi razpršilnika ne utripa. Pomeni, da se razpršilnik ne napaja.	Preverite napajanje razpršilnika. Zamenjajte Smartcontrol z ohišjem.
	Diagnostična lučka ob prvi priključitvi razpršilnika utripne enkrat. Pomeni, da se razpršilnik napaja.	Motor se je pregrel, počakajte 20–30 minut, da se motor ohladi. Ščetke motorja so obrabljene, zamenjajte motor.
	Diagnostična lučka štirikrat utripne ob pritisku sprožilca. Ponazarja zaklenjen rotor.	Zamenjajte sestav črpalke in/ali motorja.



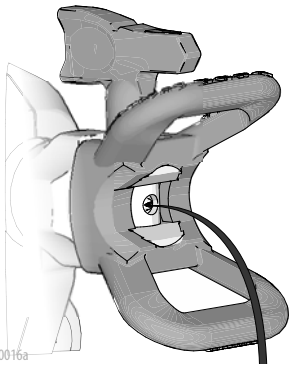


Težava	Vzrok	Rešitev
Razpršilnik oddaja zvok, vendar ob pritisku sprožilca ne prši materiala	Razpršilnik ni napolnjen.	Napolnite črpalko. Oglejte si <b>Začetek novega opravlila</b> , stran 12.
		Prepričajte se, da je v nosilcu posodice samo en vložek FlexLiner.
		Prepričajte se, da je pokrovček posodice pravilno pravit na nosilec posodice. Če so navoji vidni pod pokrovčkom posodice, ga povsem odstranite in ponovno privijte na nosilec posodice, tako da navoji ne bodo vidni.
		Prepričajte se, da je pokrovček posodice pravit na nosilec posodice. Za ustrezno delovanje razpršilnika mora biti pokrov čvrsto spojen s posodico.
		Prepričajte se, da je sestav posodice pravilno zaklenjen na razpršilnik.
		Prepričajte se, da je ves zrak odstranjen iz vložka FlexLiner in da je enota VacuValve ustrezno zaprta.
		Očistite vsebnik VacuValve in zračno odprtino. Oglejte si <b>Čiščenje enote VacuValve</b> , stran 23.
		Zamenjajte enoto VacuValve.
		Očistite razpršilnik. Oglejte si <b>Čiščenje</b> , stran 20.
		Izhodni ventili niso nameščeni pravilno. Oglejte si <b>Čiščenje izhodnih ventilov</b> , stran 29.
	Gumb za polnjenje črpalke/pršenje je v položaju za POLNJENJE ČRPALKE.	Obrnite gumb za polnjenje črpalke/pršenje naprej v položaj za PRŠENJE.
	Pršilna šoba ni v položaju za PRŠENJE.	Pršilno šobo obrnite v položaj za PRŠENJE.
	Pršilna šoba je zamašena.	Oglejte si <b>Odpravljanje zamašitev šobe</b> , stran 18.
Delci v barvi.	Oglejte si <b>Precejanje barve</b> , stran 12.	
Zamašen filter črpalke.	Oglejte si korak 15 na strani 22	
Krmilnik hitrosti je nastavljen prenizko.	Povečujte hitrost, dokler enota ne prši.	
V posodici za material ni materiala ali je tega zelo malo.	Ponovno napolnite vložek FlexLiner z materialom in pripravite črpalko. Oglejte si <b>Ponovno polnjenje vložka FlexLiner</b> , stran 15.	
Črpalke se je iztekla življenjska doba.	Zamenjajte sestav črpalke.	
Diagnostična lučka štirikrat utripne ob pritisku sprožilca. Ponazarja zaklenjen rotor.	Zamenjajte sestav črpalke in/ali motorja.	

Težava	Vzrok	Rešitev
Razpršilnik prši, a je rezultat slab	Pršilna šoba je delno zamašena.	Oglejte si <b>Odpravljanje zamašitev šobe</b> , stran 18.
	Pršilna šoba ni v pravilnem položaju	Pršilno šobo obrnite v položaj za PRŠENJE.
	Napačna pršilna šoba za nanos materiala.	Namestite pršilno šobo druge velikosti. Oglejte si <b>Izbira šobe in tlaka</b> , stran 16.
	Pršilna šoba je obrabljena ali poškodovana	Zamenjajte pršilno šobo. Oglejte si <b>Namestitev pršilne šobe</b> , stran 25.
	Pršeni material vsebuje zrak, ker je bil pretresen.	<b>NE</b> stresajte materiala. Premešajte material ali si oglejte proizvajalčeva priporočila za material, ki ga pršite.
	Pršeni material je prehladen.	Segrejte material.
	Izhodni ventili so umazani ali obrabljeni.	Odstranite dva čepa črpalke in sprednji ventil za dostop do treh izhodnih ventilov. Očistite izhodne ventile, oglejte si <b>Čiščenje izhodnih ventilov</b> , stran 29. Po potrebi zamenjajte.
	Črpalke se je iztekla življenjska doba.	Zamenjajte sestav črpalke.
Razpršilnik deluje v presledkih ali zelo počasi	V razpršilnik je prišla tekočina.	Pustite, da se razpršilnik posuši.
		Zamenjajte motor in/ali Smartcontrol z ohišjem.
Črpalke prši barvo, ne pa tudi vode	Črpalke se je iztekla življenjska doba.	Zamenjajte sestav črpalke.
Barva izteka pri navoju posodice.	Posodica ni nameščena pravilno.	Prepričajte se, da je v nosilcu posodice samo en vložek FlexLiner.
		Prepričajte se, da je pokrovček posodice pravilno privit na nosilec posodice. Če so navoji vidni pod nosilcem posodice, povsem odstranite pokrovček posodice in ga ponovno privijte na nosilec posodice, tako da navoji ne bodo vidni.
		Prepričajte se, da je pokrovček posodice privit na nosilec posodice. Za ustrezno delovanje razpršilnika mora biti pokrov čvrsto spojen s posodico.
		Ne upogibajte nosilca posodice in ne pritiskajte nanj, ko odvajate zrak iz vložka FlexLiner.
		Ne vlecite vložka FlexLiner navzdol, ko odvajate zrak iz njega.
		Prepričajte se, da ni poškodovan rob vložka FlexLiner ali tesnilo pokrovčka posodice.
		Prepričajte se, da na robu vložka FlexLiner in tesnilu pokrovčka posodice ni delcev in zasušene barve.
Zamenjajte vložek FlexLiner.		

## Diagnostika vzorca pršenja

Težava	Vzrok	Rešitev
<p>Vzorec pršenja je neenakomeren:</p> 	Upravljavec se med pršenjem prehitro premika.	Počasno premikanje.
	Pršilna šoba je zamašena.	Odmašite pršilno šobo ali jo očistite, oglejte si <b>Odpravljanje zamašitev šobe</b> , stran 18.
	Material je težko atomizirati.	Zvišujte nastavitev na krmilniku hitrosti, dokler ne dosežete zelenega vzorca.
		Razpršilnik držite bolj stran od površine.
		Uporabite drugo pršilno šobo. Oglejte si <b>Izbira šobe in tlaka</b> , stran 16.
	Izhodni ventili so umazani ali obrabljeni.	Odstranite dva čepa črpalke in sprednji ventil za dostop do treh izhodnih ventilov. Očistite izhodne ventile, oglejte si <b>Čiščenje izhodnih ventilov</b> , stran 29. Po potrebi zamenjajte.
Črpalke se je iztekla življenjska doba.	Zamenjajte sestav črpalke.	
<p>Za vzorcem pršenja se pojavljajo sledi:</p> 	Krmilnik hitrosti je nastavljen prenizko.	Povišujte hitrost, dokler ne dosežete zelenega vzorca.
	Material bo morda treba razredčiti.	Material redčite po priporočilih proizvajalca barve.
	Napačna pršilna šoba za nanos materiala.	Namestite pršilno šobo druge velikosti. Oglejte si <b>Izbira šobe in tlaka</b> , stran 16.
	Material ni združljiv z razpršilnikom.	Zamenjajte material.
	Pršilna šoba je obrabljena ali poškodovana	Zamenjajte pršilno šobo. Oglejte si <b>Namestitev pršilne šobe</b> , stran 25.
<p>Kapljanje/pocejanje pri napršenem sloju:</p> 	Upravljavec se med pršenjem prepočasi premika.	Med pršenjem hitreje premikajte razpršilnik.
	Razpršilnik je preblizu površini.	Razpršilnik odmaknite bolj stran od površine, na 30 cm.
	Držite sprožilec in spremenite smer pršenja.	Sprostite sprožilec, ko spremenite smer.
	Krmilnik hitrosti je nastavljen previsoko.	Znižujte hitrost, dokler ne dosežete zelenega vzorca.
	Pršilna šoba je obrabljena ali poškodovana	Zamenjajte pršilno šobo. Oglejte si <b>Namestitev pršilne šobe</b> , stran 25.
<p>Vzorec pršenja je preozek:</p> 	Razpršilnik je preblizu površini.	Razpršilnik odmaknite bolj stran od površine, na 30 cm.
	Napačna pršilna šoba za nanos materiala.	Namestite pršilno šobo druge velikosti. Oglejte si <b>Izbira šobe in tlaka</b> , stran 16.
	Pršilna šoba je obrabljena ali poškodovana	Zamenjajte pršilno šobo. Oglejte si <b>Namestitev pršilne šobe</b> , stran 25.

Težava	Vzrok	Rešitev
<p>Vzorec pršenja je preširok:</p> 	<p>Razpršilnik je predaleč od površine.</p> <p>Napačna pršilna šoba za nanos materiala.</p>	<p>Pomaknite ga bližje površini.</p> <p>Namestite pršilno šobo druge velikosti. Oglejte si <b>Izbira šobe in tlaka</b>, stran 16.</p>
<p>Napršen sloj ima na začetku ali koncu »vidne neenakomerne brizge«:</p> 	<p>Na sestavu varovala pršilne šobe se je nabral odvečni material ali pa je pršilna šoba delno zamašena.</p> <p>Pršilna šoba ni povsem vstavljena v varovalo pršilne šobe.</p> <p>Pršilna šoba je obrabljena.</p> <p>Razpršilnik je umazan.</p> <p>Sprednjemu ventilu se je iztekla življenjska doba.</p>	<p>Očistite varovalo pršilne šobe. Oglejte si <b>Odpravljanje zamašitev šobe</b>, stran 18.</p> <p>Oglejte si <b>Namestitev pršilne šobe</b>, stran 25.</p> <p>Zamenjajte pršilno šobo. Oglejte si <b>Namestitev pršilne šobe</b>, stran 25.</p> <p>Izperite razpršilnik.</p> <p>Zamenjajte sestav sprednjega ventila.</p>
<p>Iz pršilne šobe še vedno kaplja ali teče material, ko je sprožilec sproščen:</p> 	<p>Pršilna šoba je obrabljena.</p> <p>Pršilna šoba ni povsem vstavljena v varovalo pršilne šobe.</p>	<p>Zamenjajte pršilno šobo. Oglejte si <b>Namestitev pršilne šobe</b>, stran 25.</p> <p>Oglejte si <b>Namestitev pršilne šobe</b>, stran 25.</p>
<p>Material izteka pri varovalu ali ročaju pršilne šobe</p>	<p>Tesnilo in sedež pršilne šobe sta poškodovana ali nista pravilno nameščena.</p>	<p>Oglejte si <b>Namestitev pršilne šobe</b>, stran 25.</p>

# Tehnične specifikacije

Ročni razpršilnik		
	ZDA	Metrično
Najvišji delovni tlak	2000 psi	14 MPa; 138 barov
Največji tok	2,8 A	2,8 A
Teža	4,6 lb	2,1 kg
Mere:		
Dolžina	14,0 in.	36,1 cm
Širina	5 in.	12,7 cm
Višina	10,5 in.	26,7 cm
Razpon temperature skladiščenja ♦❖	32° do 113° F	0° do 45° C
Razpon obratovalne temperature ✓	40° do 90° F	4° do 32° C
Razpon vlažnosti skladiščenja	0 do 95 % relativne vlažnosti, brez kondenzacije	
Raven zvočne moči	88 dBa†	
Raven tresljajev (merjeno v skladu z EN 50580:2012)	Skupna vrednost tresljajev $a_h = 21,3 \text{ ft/s}^2$ spremenljivost K = 6,6 ft/s <sup>2</sup>	Skupna vrednost tresljajev $a_h = 6,5 \text{ m/s}^2$ spremenljivost K = 2 m/s <sup>2</sup>
Napajalni kabel	18 AWG, 3-žilni	1,0 mm <sup>2</sup> , 3-žilni
Dolžina		
17M360, 17M362	9,8 ft	3 m
17P255	18 in.	45,7 cm
Zahteve za električno napajanje	230 Vac, 50 Hz, 16 A, 1 Ø	
Največja odprtina šobe	0,016 in.	0,41 mm

♦ Če tekočina v črpalki zmrzne, bo prišlo do poškodb.

❖ Če pride do udara pri nizkih temperaturah, se lahko plastični deli poškodujejo.

✓ Spremembe viskoznosti barv pri zelo nizkih ali zelo visokih temperaturah lahko vplivajo na delovanje razpršilnika.

† Po EN60745-1/EN50580, merjeno pri 1 m

## Omejena garancija podjetja Graco

Podjetje Graco jamči, da bo na datum prodaje izvirnemu kupcu za uporabo vsa oprema, ki je omenjena v tem dokumentu, ki jo je proizvedlo podjetje Graco in ki nosi ime tega podjetja, brez poškodb materiala in izdelave. Z izjemo kakršnihkoli posebnih, podaljšanih ali omejenih garancij, ki jih je objavilo podjetje Graco, bo podjetje Graco dvanajst mesecev od datuma prodaje popravilo ali zamenjalo vse dele opreme, za katere podjetje Graco ugotovi, da so pomanjkljivi. Ta garancija velja samo, če je oprema nameščena, upravljana in vzdrževana v skladu z pisnimi priporočili podjetja Graco.

Ta garancija ne pokriva in podjetje Graco ne bo odgovorno za splošno obrabo in uničevanje ali za kakršnokoli slabo delovanje, škodo ali obrabo, ki jih je povzročila napačna namestitvev, napačna uporaba, abrazija, korozija, neprikladno in napačno vzdrževanje, malomarnost, nesreča, nedovoljeno odpiranje ali zamenjava sestavnih delov, ki niso od podjetja Graco. Prav tako podjetje Graco ne bo odgovarjalo za okvaro, poškodbo ali obrabo, nastalo zaradi nezdružljivosti opreme Graco s sestavi, dodatki, opremo ali materiali, ki jih ne priskrbi podjetje Graco, ali zaradi neustrezne zasnove, izdelave, namestitve, uporabe ali vzdrževanja sestavov, dodatkov, opreme ali materialov, ki jih ne priskrbi podjetje Graco.

Ta garancija je pogojena z vnaprej plačano povrnitvijo opreme, ki naj bi bila pomanjkljiva, pooblaščenemu distributerju podjetja Graco na potrditev terjane napake. Če je terjana napaka potrjena, bo podjetje Graco brezplačno popravilo in zamenjalo vse pomanjkljive dele. Oprema bo izvirnemu kupcu povrnjena z vnaprej plačanimi stroški prevoza. Če pregled opreme ne pokaže pomanjkljivosti v materialu ali izdelavi, bodo popravki izvedeni po razumni ceni. Ti stroški lahko vključujejo stroške delov, dela in prevoza.

**TA GARANCIJA JE IZKLUČNA IN VELJA NAMESTO KAKRŠNIH KOLI DRUGIH GARANCIJ, IZRECNO ALI IMPLICIRANO, VKLJUČNO Z, AMPAK NE OMEJENO NA GARANCIJO TRGOVANJA ALI GARANCIJO PRIMERNOSTI ZA POSEBEN NAMEN.**

Edina obveza podjetja Graco in edino sredstvo kupca v primeru kakršne koli kršitve garancije bo postavljena, kot je opisano v nadaljevanju. Kupec se strinja, da ne bo koristil nobenih drugih sredstev (vključno z, ampak ne omejeno na nastale ali posledične odškodnine za izgubljene dobičke, izgubljeno prodajo, osebne poškodbe ali premoženjske škode ali katerekoli druge nastale ali posledične izgube). Vsa dejanja za kršitve garancije se morajo dostaviti v okviru dveh (2) let od datuma prodaje.

**PODJETJE GRACO NE JAMČI IN SE ODREKA VSEM IMPLICIRANIM GARANCIJAM TRGOVANJA IN PRIMERNOSTI ZA POSEBNI NAMEN, V ZVEZI Z DODATKI; OPREMO; MATERIALI ALI SESTAVNIH DELOV, KI JIH JE PODJETJE GRACO PRODALO, NE PA TUDI PROIZVEDLO.** Ti predmeti, ki jih je podjetje Graco prodalo, ampak ne tudi proizvedlo (kot so električni motorji, stikala, cevi itn.), so predmet garancije svojega proizvajalca, če obstaja. Podjetje Graco bo kupcu ponudilo razumno pomoč pri zahtevku za kršitev teh garancij.

Podjetje Graco v nobenem primeru ne bo odgovorno za neposredno, nastalo ali posledično škodo, ki je nastala na spodaj navedeni opremi, ki jo je dostavilo podjetje Graco, ali na opremi, izvedbi ali uporabi kakršnihkoli izdelkov ali drugih dobrin, ki so prodane, četudi se gre o kršitvi pogodbe, kršitvi garancije, malomarnosti podjetja Graco, ali drugače.

## Informacije o podjetju Graco

Za najnovejše informacije o Gracovih izdelkih obiščite spletno mesto [www.graco.com](http://www.graco.com).

Za informacije o patentu si oglejte [www.graco.com/patents](http://www.graco.com/patents).

**ZA NAROČANJE** se obrnite na svojega distributerja podjetja Graco ali pokličite 1-888-541-9788 za informacije o najbližjem distributerju.

*Vsi pisni in slikovni podatki v tem dokumentu odražajo najnovejše informacije o izdelku, ki so na voljo ob izdaji.  
Podjetje Graco si pridržuje pravico do spremembe v katerem koli času, brez predhodnega obvestila.*

Prevod originalnih navodil. This manual contains Slovenian. MM 3A4702

**Graco Headquarters:** Minneapolis

**International Offices:** Belgium, China, Japan, Korea

**GRACO INC. AND SUBSIDIARIES • P.O. BOX 1441 • MINNEAPOLIS MN 55440-1441 • USA**

**Avtorske pravice 2017, Graco Inc. Vse proizvodne lokacije podjetja  
Graco so registrirane po ISO 9001.**

[www.graco.com](http://www.graco.com)

Revizija A, februar 2017