

„DutyMax EH/GH™“ 230/300 hidrauliniai purkštuvai

334697E

LT

Tik profesionaliam naudojimui.

Nepatvirtinta naudoti sprogoje aplinkoje arba pavojingose vietose.

Nešiojamas beoris purkštuvus, skirtas architektūriniams dažams ir dangoms purkšti.

Didžiausias darbinis slėgis – 228 barai (22,8 MPa, 3 300 psi)

Norėdami sužinoti modelį, įskaitant didžiausią darbinį slėgį ir patvirtinimus, žr. 3 psl.

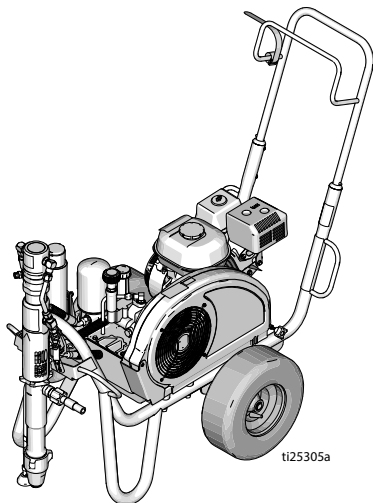


Svarbios saugos instrukcijos

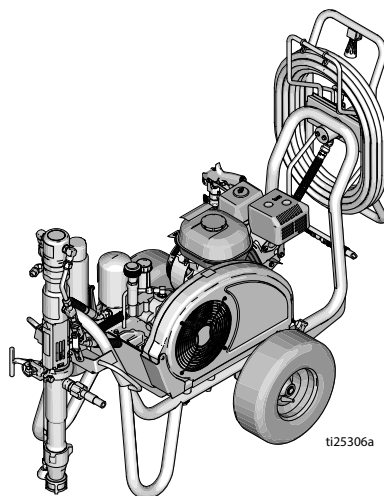
Perskaitykite visus šiame ir susijusiuose vadovuose pateiktus įspėjimus ir instrukcijas. Susipažinkite su valdikliais ir tinkamu įrangos naudojimu. Išsaugokite šią instrukciją.

Susiję vadovai:

308491	„DutyMax GH230“ pistoletas	334654	Siurblys
309495	„DutyMax GH300“ pistoletas	310812	Elektrinis variklis



Standartinė serija



„ProContractor“ serija

Naudokite tik originalias „Graco“ atsargines dalis.

Naudojant ne „Graco“ atsargines dalis garantija gali netekti galios.



Turinys

Modeliai	3
Elektrinio variklio komplekto variantai	3
OEM komplektai	3
Ispėjimai	4
Ispėjimai dėl elektrinio variklio	4
Ispėjimai dėl dujinio variklio	7
Ispėjimai dėl elektrinio variklio / dujinio variklio	8
Sudėtinių dalių identifikacija	11
Standartiniai modeliai (EH/GH™230, 300)	11
Sudėtinių dalių identifikacija	12
„ProContractor“ modeliai (EH/GH™230, 300)	12
Ižeminimas	13
Dujinio variklio įžeminimo procedūra	13
Elektrinio variklio įžeminimo procedūra	13
Techniniai elektros sistemos reikalavimai	14
Ilginimo kabeliai	14
Indų įžeminimas	14
Grandinės apsauga	14
Slėgio išleidimo procedūra	15
Nustatymas	16
Benzininio ar elektrinio variklio keitimas	16
Visiškas nustatymas	17
Paruošimas (benzininiai modeliai)	19
Paruošimas (elektriniai modeliai)	22
Perjungimo antgalio („Switch Tip™“) ir apsaugos surinkimas	24
Purškimas	24
Užsikimšusio antgalio valymas	25
Žarnos ritė	25
Valymas	26
Techninė priežiūra	28
Gedimų aptikimas ir šalinimas	29
Standartinės serijos siurblys	32
Nuėmimas	32
Įrengimas	32
„ProContractor“ serijos siurblys	33
Nuėmimas	33
Įrengimas	34
Dalys	35
„DutyMax EH/GH™ 230/300 standartinė serija	35
„DutyMax EH/GH™230DI“ purkštuvus – purškimo pistoletas ir žarna	46
„DutyMax EH/GH™300DI“ purkštuvus – purškimo pistoletas ir žarna	46
Dalys	47
„DutyMax EH/GH™230/300 ProContractor“ serija	47
„DutyMax EH/GH™230DI“ purkštuvus – purškimo pistoletas ir žarna	58
„DutyMax EH/GH™300DI“ purkštuvus – purškimo pistoletas ir žarna	58
Tik „ProContractor“ serija	59
Techniniai duomenys	60
„DutyMax EH230DI“ standartinė serija	60
„DutyMax EH300DI“ standartinė serija	61
„DutyMax GH230“ standartinė serija	62
„DutyMax GH300“ standartinė serija	63
„DutyMax EH230DI ProContractor“ serija	64
„DutyMax EH300DI ProContractor“ serija	65
„DutyMax GH230 ProContractor“ serija	66
OEM komplektas	66
„DutyMax GH300 ProContractor“ serija	67
OEM komplektas	67
„Graco“ standartinė garantija	69

Modeliai

„DutyMax EH230 Direct Immersion“				
Modelis:	Standartinis	„ProContractor“		
24W941	✓			
24W942		✓		
„DutyMax GH230 Direct Immersion“				
Modelis:	Standartinis	„ProContractor“	120 V variklio komplektas	120 V ETL / CSA / UL variklio komplektas
24W943	✓			
24W944	✓		✓	
24W945	✓			✓
24W962		✓		
24W963		✓	✓	
24W964		✓		✓
„DutyMax EH300 Direct Immersion“				
Modelis:	Standartinis	„ProContractor“		
24W965	✓			
24W966		✓		
„DutyMax GH300 Direct Immersion“				
Modelis:	Standartinis	„ProContractor“		
24W967	✓			
24W968		✓		

Elektrinio variklio komplekto variantai

Komplekto numeris	Purkštuvo modelis	Aprašas
248950	GH230/GH300*	120 V AC, 60 Hz, 20 A, patvirtinta ETL / CSA / UL
248949	GH230/GH300*	120 V AC, 60 Hz, 15 A
24M668	GH230 / GH300*	240 V AC, 50 Hz, 13,4 A
24M669	GH300	400 V AC, 50 Hz, 11,0 A

*Naudojant elektrinį variklį, našumas yra ribotas.

OEM komplektai

Komplekto numeris	OEM modelis	Aprašas
24W299	GH230/300 OEM	Didžiausias darbinis slėgis – 228 barai (22,8 MPa, 3 300 psi)

Įspėjimai

Žemiau aprašyti įspėjimai yra susieti su šios įrangos reguliavimu, naudojimu, įžeminimu, aptarnavimu ir remontu. Bendrieji įspėjimai pažymėti šauktukais, o su atskiromis procedūromis susiję pavojai – pavojaus ženklais. Pamatę šiuos simbolius vadovo tekste arba įspėjamosiose etiketėse, vėl žr. šiuos įspėjimus. Su gaminiu susiję specifiniai pavojaus simboliai ir įspėjimai, nepateikti šiame skirsnyje, gali pasirodyti šio vadovo tekste, kur jie yra taikomi.

Įspėjimai dėl elektrinio variklio

DANGER



AUKŠTOS ĮTAMPOS ELEKTROS SMŪGIO PAVOJUS

Ši įranga naudoja aukštos įtampos maitinimą. Dėl netinkamo sąlyčio su aukštos įtampos įrenginiu galima mirtinai arba rimtai susižaloti.

- Prieš atlikdami įrenginio priežiūros darbus jį išjunkite ir ištraukite elektros kabelį iš lizdo.
- Šiuos įrenginius reikia įžeminti. Junkite tik prie įžeminto maitinimo šaltinio.
- Naudokite tik 3 laidų ilginimo kabelius 240 V ir vienos fazės modeliams.
- Naudokite tik 5 laidų ilginimo kabelius 400 AC ir trijų fazių modeliams.
- Pasirūpinkite, kad maitinimo bei ilginimo laido įžeminimo kontaktai nebūtų pažeisti.
- Saugokite nuo lietaus. Sandėliuokite patalpoje.

⚠ ĮSPEJIMAS

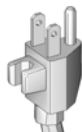


ĮŽEMINIMAS

Gaminį būtina įžeminti. Įvykus trumpajam elektros jungimui, įžeminimas sumažina elektros smūgio riziką, kadangi turi elektros srovės nutekėjimo laidą. Šis gaminys parduodamas kartu su kabeliu, turinčiu įžeminimo laidą su atitinkamu įžeminimo kištuku. Kištuką reikia įkišti į tinkamai sumontuotą ir pagal vietines taisykles įžemintą lizdą.

- Netinkamai įkišus įžeminimo kištuką gali kilti elektros smūgio pavojus.
- Kai prireikia suremontuoti ar pakeisti kabelį ar kištuką, nejunkite įžeminimo laido prie liežuvėlio formos antgalio.
- Įžeminimo laido izoliacijos paviršius yra žalios spalvos su geltonais dryžiais ar be jų.
- Pasitarkite su kvalifikuotu elektriku ar aptarnavimo darbuotoju, kai neaiškios įžeminimo taisyklės arba kai abejojate, ar gaminys tinkamai įžemintas.
- Nebandykite keisti duoto kištuko, jeigu jis netelpa į lizdą, tokiu atveju kvalifikuotas elektrikas turėtų įmontuoti tinkamą lizdą.
- Šis gaminys skirtas naudoti vardiniame 120 V arba 230 V elektros tinkle ir turi įžeminimo kištuką, panašų į kištukus, pavaizduotus žemiau esančiose iliustracijose.

120 V JAV



230 V



- Gaminį junkite tik į lizdą, turintį tokią pačią konfigūraciją kaip ir kištukas.
- Su šiuo gaminiu nenaudokite adapterio.

Ilginimo kabeliai:

- Naudokite tik 3-jų laidų ilginimo kabelį su įžeminimo kištuku ir lizdą su įžeminimu, tinkamą gaminio kištukui.
- Įsitinkinkite, kad jūsų ilginimo kabelis nepažeistas. Jeigu reikalingas ilginimo laidas, naudokite minimaliai 12 AWG (2,5 mm²), skirtą gaminio naudojamai srovei palaikyti.
- Per mažo pralaidumo kabelis sukelia galios ir įtampos linijoje sumažėjimą bei perkaitimą.

Įspėjimai dėl elektrinio variklio

ĮSPEJIMAS



GAISRO IR SPROGIMO PAVOJUS

Degūs tirpiklio ir dažų garai **darbo vietoje** gali užsidegti arba sprogti. Kad išvengtumėte gaisro ar sprogimo, laikykitės toliau pateikiamų reikalavimų:

- Nepurškite degių ar lengvai užsidegančių medžiagų šalia atviros liepsnos ar ugnies šaltinių, pvz., cigarečių, išorinių variklių ir elektros įrangos.
- Įrenginių tekantys dažai ar tirpikliai gali sukelti statinės elektros kaupimąsi. Esant dažų ar tirpiklių garams statinė elektra sukelia gaisro arba sprogimo pavojų. Norint apsisaugoti nuo statinės iškvos ir kibirkščių, visos purškimo sistemos dalys, tokios kaip siurblys, žarnos mechanizmas, purškimo pistoletas ir objektai, esantys purškimo vietoje ar aplink ją, turi būti tinkamai įžeminti. Naudokite „Graco“ laidžias ar įžemintas aukšto slėgio beores purkštuvu žarnas.
- Patikrinkite, ar visos talpyklos ir surinkimo sistemos yra įžemintos, kad būtų išvengta statinės iškvos. Nenaudokite indų įdėklų, jei jie nėra antistatiniai ar laidūs.
- Prijunkite prie įžeminto lizdo ir naudokite įžemintus ilginimo kabelius. Nenaudokite tinklo adapterio iš 3 kontaktų į 2.
- Nenaudokite dažų ar tirpiklių, kuriuose yra halogenintų angliavandenilių.
- Uždaroje patalpoje nepurškite degių skysčių.
- Vietą, kurioje purškiate, gerai vėdinkite. Purškimo vietoje turi būti užtikrintas geras šviežio, judančio oro tiekimas.
- Purkštuvus sukelia kibirkštis. Siurblio mechanizmą laikykite gerai vėdinamoje vietoje bent 6,1 m (20 pėdų) atstumu nuo purškimo vietos, kai purškiate, plaunate, valote ar atliekate priežiūrą. Nepurškite siurblio mechanizmo.
- Nerūkykite purškimo vietoje ar nepurškite ten, kur yra kibirkščių arba liepsna.
- Purškimo vietoje nejunkite apšvietimo jungiklių, variklių ar panašių kibirkštis sukeliančių įrenginių.
- Užtikrinkite, kad vieta būtų švari, nelaikykite joje dažų ar tirpiklių talpyklų, skudurėlių ir kitų degių medžiagų.
- Susipažinkite su purškiamų dažų ar tirpiklių sudėtimi. Perskaitykite visus medžiagos saugos duomenų lapus (MSDS) ir talpyklų etiketes, pateiktas su dažais ir tirpikliais. Laikykitės dažų ir tirpiklių gamintojų pateikiamų saugos instrukcijų.
- Patalpoje turi būti veikiantis gesintuvas.

Įspėjimai dėl dujinio variklio

⚠ ĮSPEJIMAS



GAISRO IR SPROGIMO PAVOJUS

Degūs tirpiklio ir dažų garai **darbo vietoje** gali užsidegti arba sprogti. Kad išvengtumėte gaisro ar sprogimo, laikykitės toliau pateikiamų reikalavimų:



- Naudokite įrenginį tik gerai vėdinamoje vietoje.
- Nepildykite degalų bako varikliui veikiant arba kai jis įkaitęs; išjunkite variklį ir palaukite, kol jis atvės. Degalai lengvai užsiliepsnoja ir, patekę ant karšto paviršiaus, gali užsidegti arba sprogti.



- Pašalinkite visus galimo uždegimo šaltinius, pvz., dujų degiklius, cigaretes, nešiojamas elektros lempas ir sintetinius krentančius audinius (potencialus statinio elektros lanko pavojus).



- Darbo vietoje neturi būti nereikalingų daiktų, įskaitant skudurus, tirpiklio ar benzino talpyklas.

- Ten, kur yra degių garų, neištraukite ar neįkiškite elektros kabelių kištukų į lizdus, nejunginėkite elektros ar šviesos jungiklių.

- Įžeminkite visą darbo vietoje esančią įrangą. Žr. **įžeminimo** instrukcijas.

- Naudokite tik įžemintas žarnas.

- Purkšdami į indą, purškimo pistoletą laikykite tvirtai prispaustą prie įžeminto indo šono. Nenaudokite indų įdėklų, jei jie nėra antistatiniai ar laidūs.

- **Nedelsdami nutraukite darbą**, jei pastebėsite statines kibirkštis arba pajusite smūgį. Nenaudokite įrenginio, kol nenustatysite ir nepašalinsite šių reiškinių priežasties.

- Darbo vietoje turi būti veikiantis gesintuvas.



ANGLIES MONOKSIDO PAVOJUS

Išmetamosiose dujose yra nuodingo anglies monoksido, kuris yra bespalvis ir bekvapis. Įkvėpę anglies monoksido galite mirtinai apsinuodyti.

- Nenaudokite purkštuvo uždaroje vietoje.



NUDEGIMO PAVOJUS

Įrenginio paviršiai ir kaitinamas skystis naudojant gali labai įkaisti. Kad išvengtumėte sunkių nudegimų, laikykitės toliau pateikto reikalavimo.

- Nelieskite karšto skysčio ar įrenginio.

Įspėjimai dėl elektrinio variklio / dujinio variklio



ĮSPEJIMAS



PATEKIMO PO ODA PAVOJUS

Aukšto slėgio purškimo įrenginiu į kūną galima įpurkšti toksinų ir sukelti sunkų kūno sužalojimą. Jei įvyktų injekcija, **nedelsdami kreipkitės į chirurgą.**



- Purkštuvu nenukreipkite arba nepurškite į žmones ar gyvūnus.
- Rankas ir kitas kūno dalis laikykite toliau nuo išleidimo angos. Pavyzdžiui, jokia kūno dalimi nemėginkite sustabdyti nuotėkio.



- Visada naudokite purkštuko antgalio apsaugą. Jei nėra purkštuko antgalio apsaugos, nepurškite.



- Naudokite „Graco“ purkštukų antgalius.



- Būkite atsargūs valydami ir keisdami purkštukų antgalius. Jei purškimo metu užsikemša purkštuko antgalis, vadovaukitės **slėgio sumažinimo procedūra**, kad prieš nuimdami purkštuko antgalį valyti išjungtumėte prietaisą ir sumažintumėte slėgį.

- Išjungus maitinimą įrenginyje lieka slėgis. Nepalikite neprižiūrimo įrenginio įjungto arba veikiamo slėgio. Kai įrenginys neprižiūrimas arba nenaudojamas, taip pat prieš atlikdami dalių priežiūrą, valymą ar jas nuimdami, atlikite **slėgio sumažinimo procedūrą**.

- Patikrinkite žarnas ir dalis, ar jos nepažeistos. Pakeiskite pažeistas žarnas ar dalis.

- Ši sistema gali sukurti 228 barų (22,8 Mpa, 3 300 psi) slėgį. Naudokite „Graco“ keičiamąsias dalis ar priedus, kurių projektiniai duomenys yra bent 228 barų (22,8 Mpa, 3 300 psi).

- Kai nesinaudojama purkštuvu, būtinai turi būti įjungtas gaiduko saugiklis. Patikrinkite, ar gaiduko saugiklis tinkamai veikia.

- Prieš naudodami prietaisą patikrinkite, ar saugiai sutvirtintos visos jungtys.

- Sužinokite, kaip greitai sustabdyti prietaisą ir panaikinti slėgį. Nuodugnai susipažinkite su valdikliais.

ĮSPEJIMAS



PAVOJUS DĖL NETINKAMO NAUDOJIMO

Netinkamai naudodami galite žūti arba sunkiai susižaloti.

- Dažydami būtina dėvėkite tinkamas pirštines, akių apsaugos priemones ir respiratorių arba kaukę.
- Nenaudokite ir nepurškite, jei šalia yra vaikų. Stebėkite, kad prie įrenginio neprieitų vaikai.
- Neužsimokite per plačiai, nestovėkite ant nestabiliaus paviršiaus. Visada tvirtai stovėkite ant kojų, kad išlaikytumėte pusiausvyrą.
- Būkite budrūs ir stebėkite, ką darote.
- Nenaudokite įrenginio, jei esate pavargę arba paveikti narkotinių preparatų ar alkoholio.
- Nesumazgykite ir neperlenkite žarnos.
- Užtikrinkite, kad žarnos veiktų tik „Graco“ nurodyta temperatūra ar slėgis.
- Netraukite arba nekelkite įrenginio suėmę už žarnos.
- Nepurškite trumpesne kaip 7,62 m (25 pėdų) žarna.
- Nebandykite keisti ar perdirbti įrenginio. Pakeitimai ar perdirbimai gali anuliuoti įrenginio atitikties patvirtinimus ir sukelti pavojų saugai.
- Įsitikinkite, kad visi įrenginiai yra įvertinti ir patvirtinti aplinkai, kurioje juos naudojate.



AUKŠTO SLĖGIO VEIKIAMŲ ALIUMINIO DALIŲ PAVOJUS

Su aliuminiu nesuderinamų skysčių naudojimas slėginėje įrangoje gali sukelti pavojingą cheminę reakciją, o įranga gali sulūžti. Šio įspėjimo nesilaikymas gali baigtis mirtimi, sunkiu sužalojimu ar nuosavybės sugadinimu.

- Nenaudokite 1,1,1-trichloreto, metileno chlorido, kitų halogenintų angliavandenilių tirpiklių ar skysčių, kuriuose yra šių tirpiklių.
- Nenaudokite baliklio su chloru.
- Daugelio kitų skysčių sudėtyje gali būti cheminių medžiagų, kurios gali reaguoti su aliuminiu. Dėl suderinamumo susisiekite su medžiagos tiekėju.



JUDAMŲJŲ DALIŲ PAVOJUS

Judamosios dalys gali prispausti, įpjauti arba nupjauti pirštus ar kitas kūno dalis.

- Saugokitės judamųjų dalių.
- Nenaudokite įrenginio, jei nuimti jo apsauginiai gaubtai arba dangčiai.
- Slėgio veikiama įranga gali netikėtai įsijungti. Prieš tikrindami, perkeldami arba remontuodami įrenginį atlikite **slėgio sumažinimo procedūrą** ir atjunkite visus maitinimo šaltinius.

ĮSPEJIMAS



PAVOJUS ĮSIPAINIOTI

Sukamosios dalys gali sunkiai sužeisti.



- Saugokitės judamųjų dalių.
- Nenaudokite įrenginio, jei nuimti jo apsauginiai gaubtai arba dangčiai.
- Naudodami įrenginį nedėvėkite palaidų drabužių, papuošalų ir būkite susirišę plaukus.
- Įrenginys gali būti paleistas neįspėjus. Prieš tikrindami, perkeldami arba remontuodami įrenginį atlikite **slėgio sumažinimo procedūrą** ir atjunkite visus maitinimo šaltinius.



NUODINGŲ SKYSČIŲ ARBA GARŲ PAVOJUS

Patekę į akis ar ant odos, įkvėpti ar nuryti nuodingi skysčiai arba garai gali sukelti sunkius, net mirtinus sužalojimus.

- Perskaitykite medžiagos saugos duomenų lapus (MSDL), kuriuose pateikiama informacijos apie atitinkamus naudojamų skysčių pavojus.
- Pavojingą skystį laikykite tik jam skirtoje talpykloje ir išpilkite tik laikydamiesi galiojančių nurodymų.



ATATRANKOS PAVOJUS

Pistoletas duoda atatranką. Jeigu nestovėsite tvirtai ant žemės, galite nugriūti ir susižeisti.



ASMENINĖS APSAUGOS PRIEMONĖS

Darbo zonoje naudokite apsaugos priemones, kad apsisaugotumėte nuo tokių sunkių sužalojimų, kaip akių sužeidimas, klausos netekimas, toksiškų dūmų įkvėpimas ir nudegimai. Kai kurios iš tokių apsaugos priemonių nurodytos toliau:

- akių ir klausos apsaugos priemonės;
- Respiratoriai, apsauginiai drabužiai ir pirštinės, kuriuos rekomenduoja skysčio ir tirpiklio gamintojas.

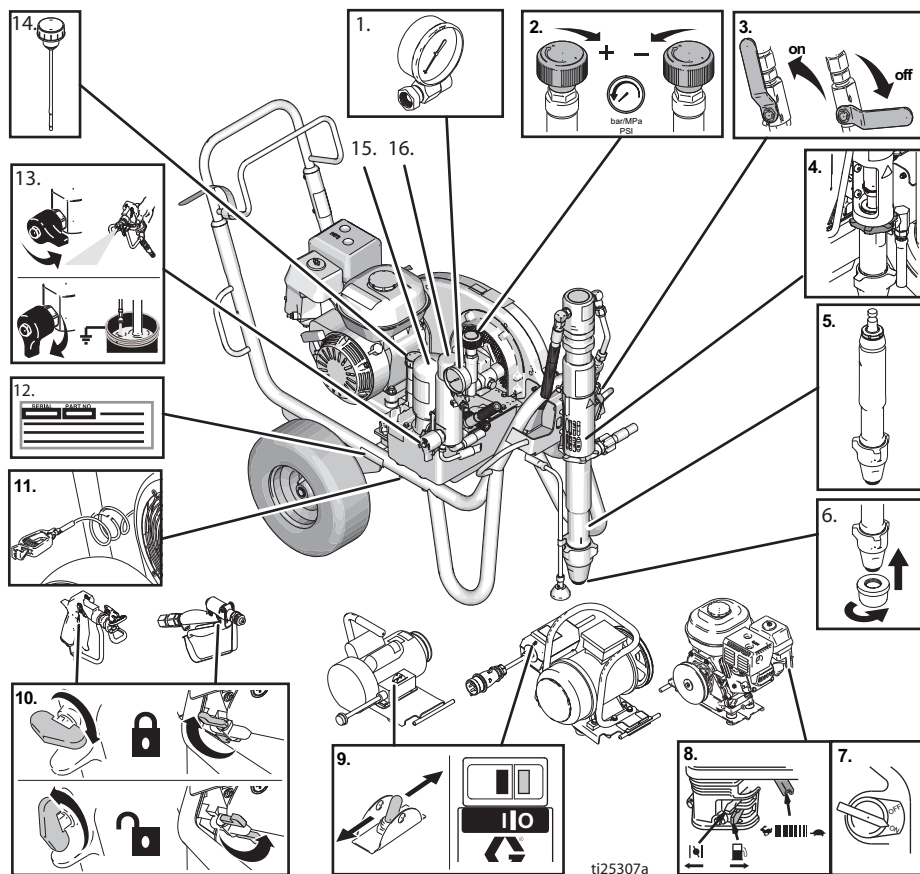
KALIFORNIJOS PASIŪLYMAS 65

Šio gaminio variklio išmetamosiose medžiagose yra cheminių medžiagų, kurias Kalifornijos valstija apibūdina kaip sukeliančias vėžį, apsigimimus ar kitus su reprodukcija susijusius pavojus.

Šio gaminio sudėtyje yra cheminė medžiaga, kurias Kalifornijos valstija apibūdina kaip sukeliančią vėžį, apsigimimus ar kitus su reprodukcija susijusius pavojus. Po naudojimo nusiplaukite rankas.

Sudėtinių dalių identifikacija

Standartiniai modeliai (EH/GH™230, 300)



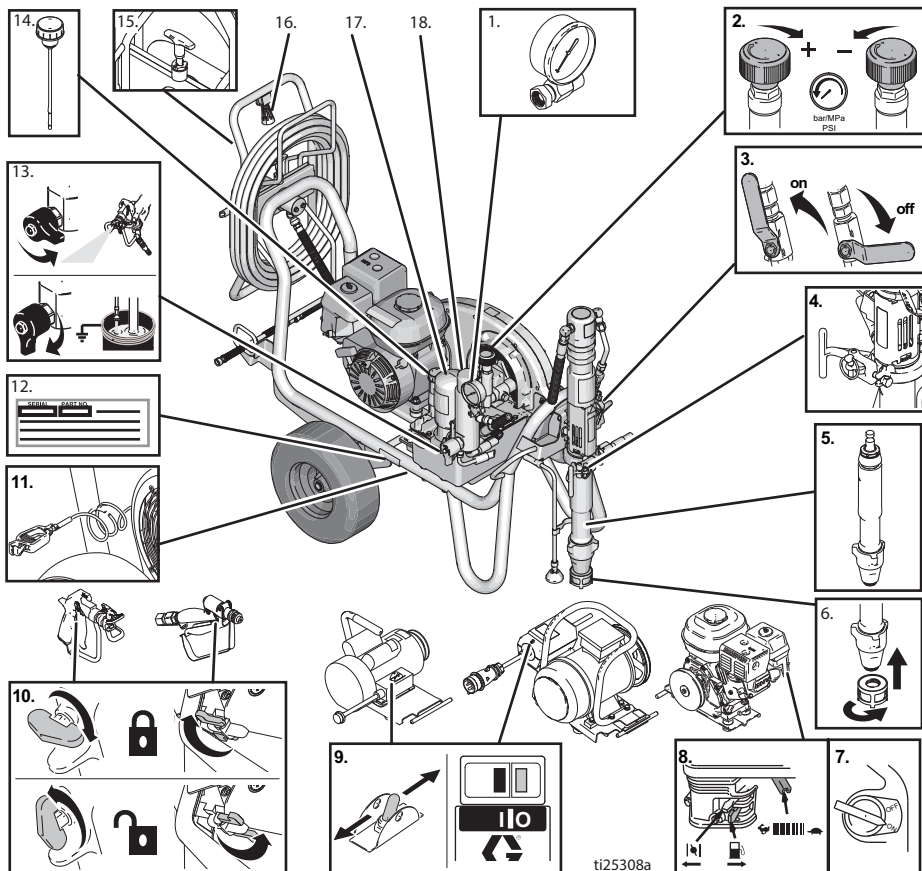
1	Slėgio matuoklis
2	Slėgio reguliatorius
3	Hidraulinio siurblio vožtuvas
4	Įsriegta siurblio jungtis
5	Tūrinis siurblys
6	Išleidimo angos filtras
7	Variklio įjungimo / išjungimo jungiklis
8	Variklio valdikliai

9	Elektrinio variklio įjungimo / išjungimo jungiklis
10	Pistoletinio gaiduko užraktas
11	Įžeminimo gnybtas
12	Serijs numerio žymė
13	Pildymo / išleidimo vožtuvas
14	Hidraulinės alyvos angos dangtelis / lygio matuoklis
15	Hidraulinės alyvos filtras
16	Dažų filtras

Sudėtinių dalių identifikacija

Sudėtinių dalių identifikacija

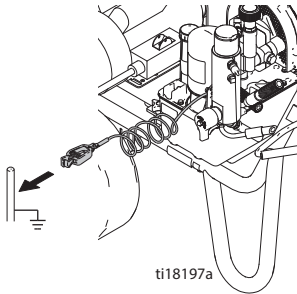
„ProContractor“ modeliai (EH/GH™230, 300)



1	Slėgio matuoklis
2	Slėgio reguliatorius
3	Hidraulinio siurblio vožtuvas
4	„ProConnect“
5	Tūrinis siurblys
6	Išleidimo angos filtras
7	Variklio įjungimo / išjungimo jungiklis
8	Variklio valdikliai
9	Elektros variklio įjungimo / išjungimo jungiklis

10	Pistoletu gaiduko užraktas
11	Įžeminimo gnybtas
12	Serijos numerio žymė
13	Pildymo / išleidimo vožtuvas
14	Hidraulinės alyvos angos dangtelis / lygio matuoklis
15	Žarnos ritės fiksatorius
16	Žarnos ritės kreiptuvas
17	Hidraulinės alyvos filtras
18	Dažų filtras

Dujinio variklio jžeminimo procedūra




Purkštuvo jžeminimas: prie grūntinės jžeminimo jungties prijunkite purkštuvo jžeminimo gnybtą.

Oro ir skysčių žarnos: naudokite tik elektrai laidžias žarnas (daugiausiai 152,4 m (500 pėd.) bendrojo ilgio) – tai padės užtikrinti jžeminimo tęstinumą. Patikrinkite žarnų elektros varžą. Jeigu bendra jžeminimo varža viršija 29 megaomus, nedelsdami pakeiskite žarną.

Purškimo pistoletas: jžeminkite sujungdami su tinkamai jžeminta skysčio žarna ir siurbliu.





Elektrinio variklio jžeminimo procedūra

	DANGER
---	---------------

AUKŠTOS ĮTAMPOS ELEKTROS SMŪGIO PAVOJUS

Ši įranga naudoja aukštos įtampos maitinimą. Dėl netinkamo sąlyčio su aukštos įtampos įrenginiu galima mirtinai arba rimtai susižaloti.

- Prieš atlikdami įrenginio priežiūros darbus jį išjunkite ir ištraukite elektros kabelį iš lizdo.
- Šiuos įrenginius reikia jžeminti. Junkite tik prie jžeminto maitinimo šaltinio.
- Naudokite tik 3 laidų ilginimo kabelius 240 V ir vienos fazės modeliams.
- Naudokite tik 5 laidų ilginimo kabelius 400 AC ir trijų fazių modeliams.
- Pasirūpinkite, kad maitinimo bei ilginimo laido jžeminimo kontaktai nebūtų pažeisti.
- Saugokite nuo lietaus. Sandėliuokite patalpoje.
- Visus elektros laidus turi sujungti kvalifikuotas elektrikas, turi būti laikomasi visų vietinių principų ir taisyklių.

				
--	--	--	--	--

Įrenginius būtina jžeminti, kad būtų sumažinta statinių kibirkščių ir elektros smūgio rizika. Elektros ar statinės kibirkštys gali sukelti garų užsidegimą ar sprogimą. Netinkamai jžeminus gali kilti elektros smūgio pavojus. Tinkamai jžeminant įrengiamas laidas, kuriuo gali nutekėti elektros srovė.

Purkštuvo kabelyje yra jžeminimo laidas su atitinkamu jžeminimo kontaktu.

Jei naudojate elektrinį variklį, kištuką reikia įkišti į tinkamai sumontuotą ir pagal vietines taisykles bei nurodymus jžemintą lizdą.

Nebandykite keisti duoto kištuko, jeigu jis netelpa į lizdą, tokiu atveju kvalifikuotas elektrikas turėtų įmontuoti tinkamą lizdą.

Techniniai elektros sistemos reikalavimai

- 110–120 V įrenginiams reikia 100–120 V AC, 50/60 Hz, 15 A, 1 fazės.
- 230 V įrenginiams reikia 230 V AC, 50/60 Hz, 16 A, 1 fazės.
- 380–400 V įrenginiams reikia 400 V AC, 50 Hz, 16 A, 3 fazės, 3P+N+E, 6 H maitinimo jungties.
- Norint naudoti EH300DI (24W965) purkštuvą, generatorius turi būti tinkamas 15 kW išvesčiai (mažiausiai).

Ilginimo kabeliai

Naudokite ilginimo kabelį su nepažeistu žemimo kontaktu. Jei reikia ilginimo kabelio, naudokite 3-jų laidų, mažiausiai 12 AWG (2,5 mm²) kabelį.

PASTABA: naudojant mažesnio skersmens arba ilgesnius ilginimo kabelius gali pablogėti purkštuvo darbo našumas.

Indų žemiminimas

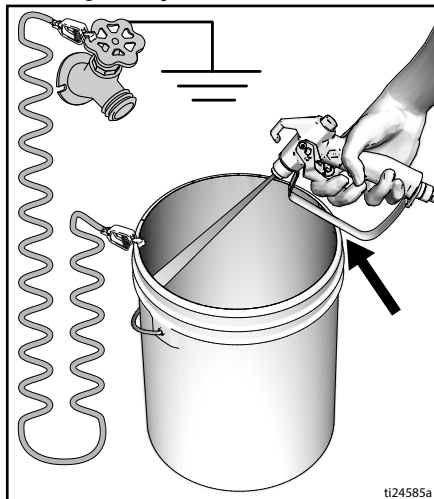
Plauant naudojami tirpiklio indai:

Vadovaukitės atitinkamomis vietos taisyklėmis. Naudokite tik laidžius metalinius indus, pastatytus ant žeminto paviršiaus. Nestatykite indo ant nelaidaus paviršiaus, pvz., popieriaus arba kartono, trikdančio tinkamą žemiminimą.



Visada žeminkite metalinį indą: prijunkite žemimo laidą prie indo. Vieną galą prispauskite prie indo, kitą – prie faktinės žemimo vietos, pvz., vandens čiaupo.

Norint palaikyti žemimo tęstinumą, kai purkštuvą yra plauamas arba išleidžiamas slėgis: metalinę purškimo pistoleto dalį tvirtai laikykite prispaustą prie žemimo metalinio indo, tada paspauskite pistoleto gaiduką.



Grandinės apsauga

Purkštuvus junkite tik prie grandinių, kurios turi tinkamo dydžio srovės pertraukiklį ir (arba) saugiklius (dėl įrenginio maitinimo reikalavimų žr. **Techninius duomenis**, 60–63 psl.).

Slėgio išleidimo procedūra



Pamatę šį simbolį, vykdykite **slėgio sumažinimo procedūrą**.



Šią įrangą veikia slėgis, kol jis nėra sumažinamas rankiniu būdu. Norėdami išvengti didelio slėgio veikiamo skysčio sukeltų sunkių sužalojimų, tokių kaip injekcija po oda, skysčio taškymosi ir judančių dalių, laikykitės **slėgio mažinimo procedūros**, kai baigiate purkšti ir prieš valydami įrenginius, prieš tikrindami ir remontuodami.

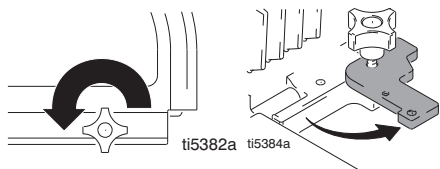
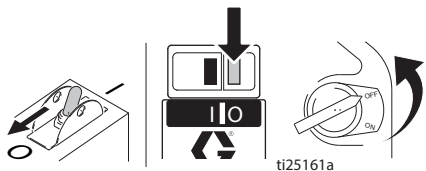
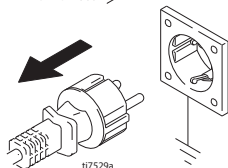
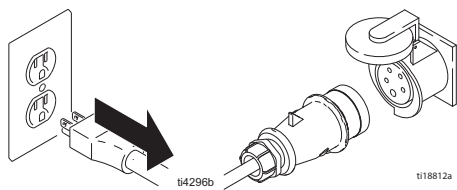
1. Jjunkite gaiduko saugiklį.
2. Dujinio arba elektrinio variklio įjungimo / išjungimo jungiklį nustatykite į padėtį OFF (išjungti). Atjunkite maitinimo laidą nuo elektrinio variklio.
3. Siurblio vožtuvą nustatykite į padėtį OFF (išjungti) ir pasukite slėgio reguliatorių prieš laikrodžio rodyklę iki galo.
4. Atlaisvinkite gaiduko saugiklį. Tvirtai laikykite metalinę pistoleto dalį prie įžeminto metalinio indo, tada paspauskite gaiduką ir išleiskite slėgį.
5. Jjunkite pistoleto gaiduko saugiklį.
6. Pripildymo vožtuvą pasukite į padėtį DRAIN (išleisti). Palikite pildymo vožtuvą atidarytą, kol būsite pasiruošę vėl purkšti.
7. Jei manote, kad purškimo antgalis arba žarna užsikimšo arba kad slėgis nėra visiškai išleistas:
 - a. ITIN LĒTAI atlaisvinkite antgalio apsaugą laikinąją veržlę ar žarnos galiuko movą, kad slėgis būtų išleistas palaipsniui.
 - b. Visiškai atlaisvinkite veržlę arba movą.
 - c. Išvalykite užsikimšusią žarną arba purškimo antgalį.

Nustatymas

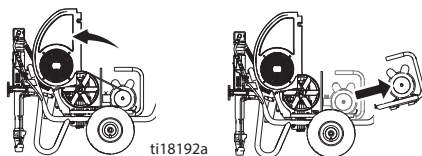
Benzininio ar elektrinio variklio keitimas



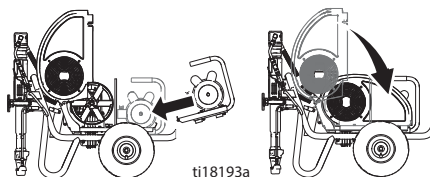
1. IŠJUNKITE variklį ir atjunkite arba pasukite variklio jungiklį į padėtį OFF (išjungti). Atlaisvinkite diržo gaubtą veržlę ir variklio gnybtą. Atlikite **slėgio išleidimo procedūrą**, 15 psl.



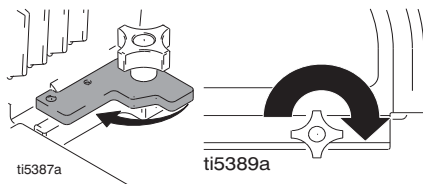
2. Pakelkite diržo gaubtą. Nuimkite diržą. Pakreipkite variklį ir jį nuimkite.



3. Palenkite variklį. Įmontuokite variklį. Sumontuokite diržą. Pakelkite diržo apsaugą.

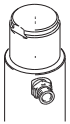


4. Pakreipkite variklio spaustuvą. Priveržkite variklio spaustuvą ir diržo apsaugos rankenėlę.

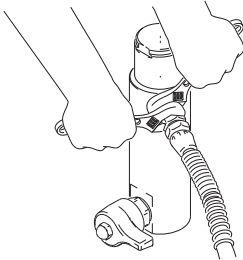


Visiškas nustatymas

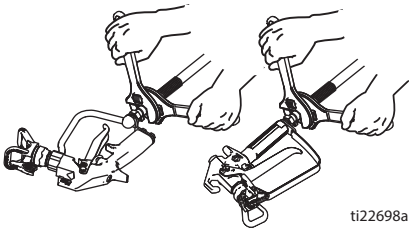
1. **Visi purkštuvai, išskyrus „ProContractor“:** prie purkštuvo matuoklio prijunkite tinkamą „Graco“ aukšto slėgio žarną.



ti5390a



2. Sumontuokite žarną prie purškimo pistoleto ir gerai priveržkite.



ti22698a

3. Įjunkite pistoleto gaiduko saugiklį.



ti22700a

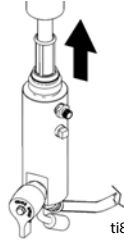
4. Nuimkite antgalio apsaugą.

5. **Standartinė serija:** prisukite angos tampiklį prie siurbimo žarnos apačios, tada tvirtai priveržkite ranka.

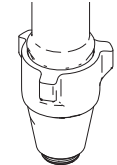


ti18418b

6. Purkšdami medžiagą, nuimkite angos tampiklį ir filtro indo tinklę.



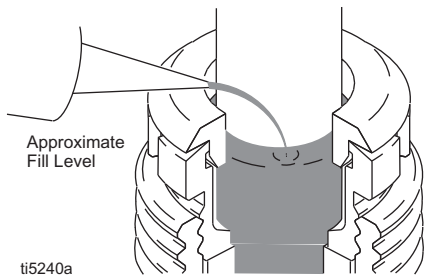
ti8692a



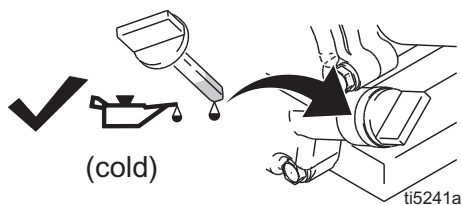
ti18418a

Nustatymas

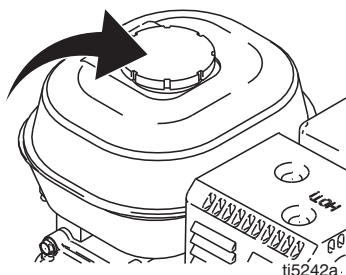
- Užpildykite vamzdelio kaklelį sandarinančią veržlę TSL, kad sandarinimo detalės nesusidėvėtų per anksti. Atlikite tai kiekvieną kartą, kai purškiate.



- Patikrinkite variklio alyvos lygį.



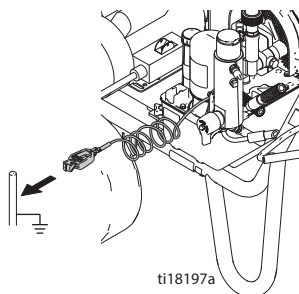
- Į baką įpilkite kuro.



- Patikrinkite hidraulinės alyvos lygį. Pripilkite tik „Graco“ hidraulinės alyvos, ISO 46, 169236 (18,9 litro / 5 galonai) arba 207428 (3,8 litro / 1 galonas). Hidraulinio bako talpa yra 4,75 litro (1,25 galono).



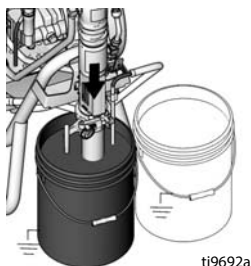
- prie grūntinės įžeminimo jungties prijunkite purkštuvo įžeminimo gnybtą.



Paruošimas (benzininiai modeliai)

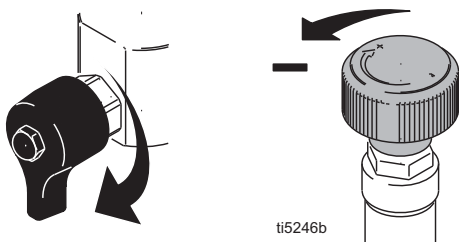


1. Tūrinį siurblij įdėkite į įžemintą metalinį indą, iš dalies pripildytą praplaunamuoju skysčiu. Įžeminimo vielą prijunkite prie indo ir grūntinės įžeminimo jungties.



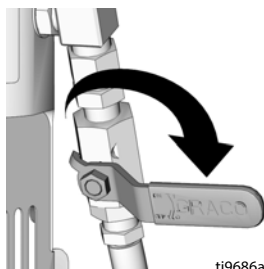
ti9692a

2. Pripildymo vožtuvą pasukite į padėtį DRAIN (išleisti). Slėgio reguliatorių pasukite prieš laikrodžio rodyklę ir nustatykite mažiausią slėgį.



ti5246b

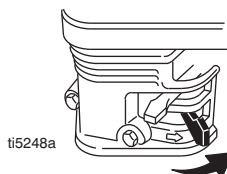
3. Nustatykite hidraulinio siurblio vožtuvą ties padėtimi OFF (išjungti).



ti9686a

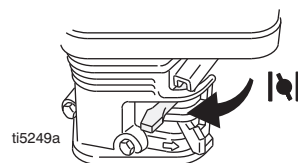
4. Užveskite variklį.

- a. Atidarykite degalų tiekimo vožtuvą.



ti5248a

- b. Uždarykite sklendę.



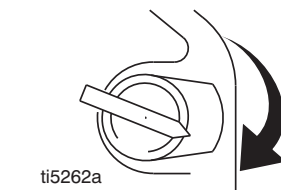
ti5249a

- c. Droselio reguliatorių nustatykite ties padėtimi „greitai“.



ti5250a

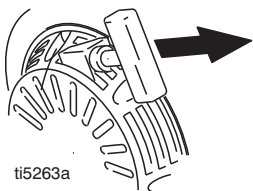
- d. Įjunkite (padėtis ON) variklį.



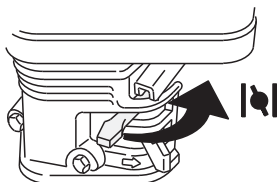
ti5262a

Paruošimas (benzininiai modeliai)

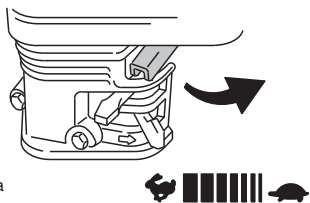
- e. Patraukite starterio trosą.



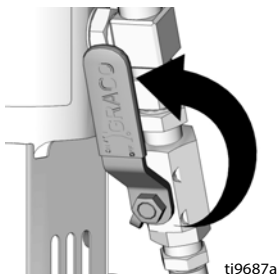
- f. Užvedę variklį atidarykite droselinę sklendę.



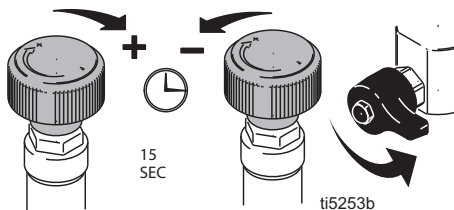
- g. Droselio reguliatorių nustatykite ties pageidaujama padėtimi.



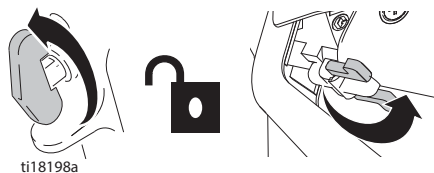
- h. Nustatykite hidraulinio siurblio vožtuvą ties padėtimi ON (jungta) (aktyvuojamas hidraulinis variklis).



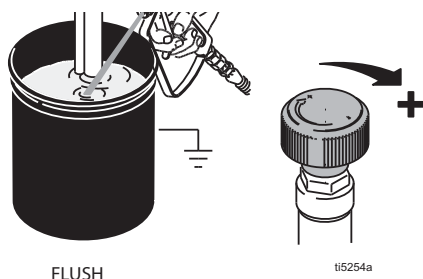
5. Padidinkite slėgį tiek, kad hidraulinis variklis pradėtų veikti ir leiskite skysčiui tekėti 15 sekundžių; sumažinkite slėgį, o pagrindinį vožtuvą pasukite į horizontalią padėtį.



6. Išjunkite purškimo pistoleto gaiduko saugiklį.



7. Nukreipkite pistoletą į žemintą metalinį indą su praplaunamoju skysčiu. Nuspauskite purškimo pistoleto gaiduką ir lėtai didinkite skysčio slėgį, kol siurblys pradės tolygiai veikti. Atleiskite gaiduką ir leiskite purkštuve susidaryti slėgiui. Įjunkite gaiduko saugiklį.

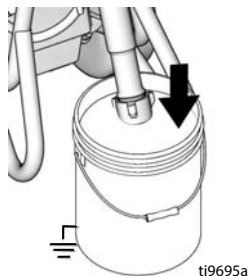


Paruošimas (benzininiai modeliai)

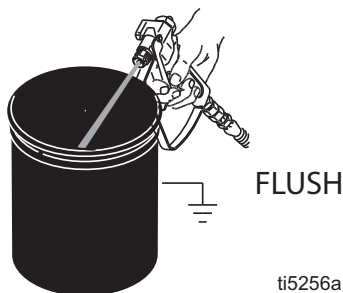


Aukšto slėgio purškimo įrenginiu į kūną galima įpurkšti toksinų ir sukelti sunkų kūno sužalojimą. Niekuomet nemėginkite sustabdyti nuotėkio ranka ar skudurėliu.

- Patikrinkite, ar nėra nuotėkių. Jeigu pastebėjote nutekėjimą, nedelsdami išjunkite (padėtis OFF) purkštuvą. Atlikite **slėgio išleidimo procedūrą**, 15 psl. Priveržkite pratekančias movas. Kartokite **paruošimo** procedūros 2–8 veiksmus. Jei nėra jokio protėkio, toliau spauskite pistoleto gaiduką, kol pistoletas bus kruopščiai praplautas.
- Sifono vamzdelį įdėkite į dažų indą.



- Vėl nukreipkite purškimo pistoletą į indą su praplovimo skysčiu ir nuspaudę gaiduką palaukite, kol pradėdami purkšti dažai.



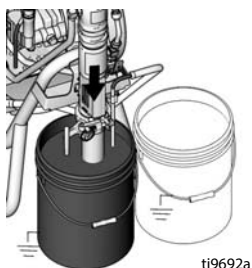
- Surinkite antgalį ir apsaugą, 24 psl.

Paruošimas (elektriniai modeliai)

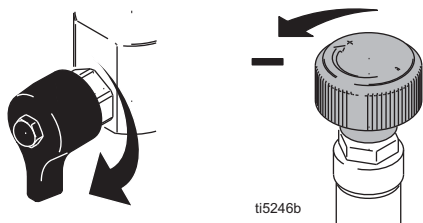
Paruošimas (elektriniai modeliai)



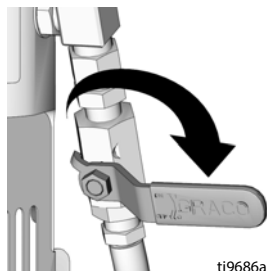
1. Tūrinį siurblių įdėkite į žemintą metalinį indą, iš dalies pripildytą praplaunamuoju skysčiu. Įžeminimo vielą prijunkite prie indo ir grūntinės įžeminimo jungties.



2. Pagrindinį vožtuvą pasukite žemyn. Slėgio reguliatorių pasukite prieš laikrodžio rodyklę ir nustatykite mažiausią slėgį.

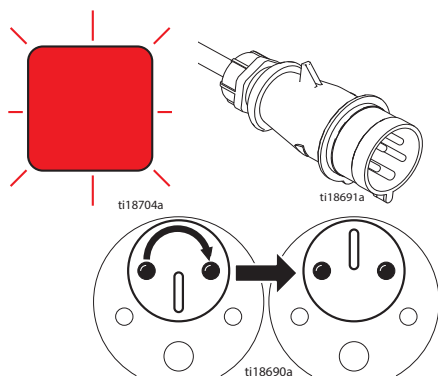


3. Nustatykite hidraulinio siurblio vožtuvą ties padėtimi OFF (išjungti).

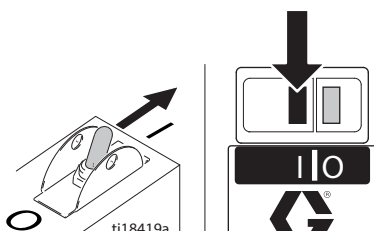


4. Įkiškite kabelį į lizdą.

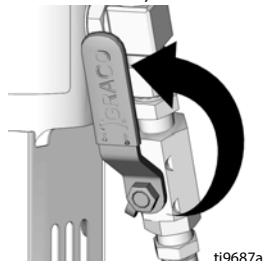
Trijų fazių elektriniams varikliams: jeigu raudona fazės nuoseklumo lemputė dega, ištraukite kištuką iš lizdo ir pasukite fazės nuoseklumo sraigatą 180° kampu.



5. Įjunkite variklį (padėtis ON).

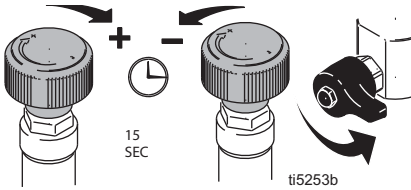


6. Nustatykite hidraulinio siurblio vožtuvą ties padėtimi ON (įjungta) (aktyvuojamas hidraulinis variklis).

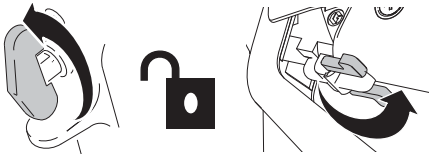


Paruošimas (elektriniai modeliai)

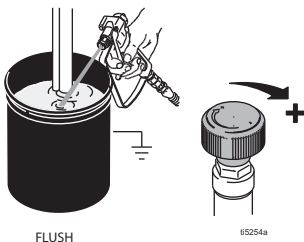
7. Padidinkite slėgį tiek, kad hidraulinis variklis pradėtų veikti ir leiskite skysčiui tekėti 15 sekundžių; sumažinkite slėgį, o pagrindinį vožtuvą pasukite į horizontalią padėtį.





8. Išjunkite purškimo pistoleto gaiduko saugiklį.



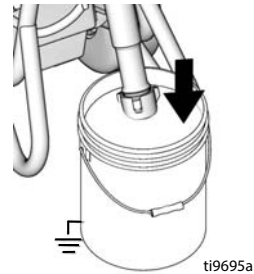
9. Nukreipkite pistoletą į įžemintą metalinį indą su praplaunamuoju skysčiu. Nuspauskite purškimo pistoleto gaiduką ir lėtai didinkite skysčio slėgį, kol siurblys pradės tolygiai veikti.



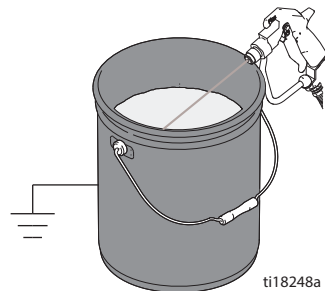
				
<p>Aukšto slėgio purškimo įrenginių į kūną galima įpurkšti toksinų ir sukelti sunkų kūno sužalojimą. Niekuomet nemėginkite sustabdyti nuotėkio ranka ar skudurėliu.</p>				

10. Apžiūrėkite jungtis, ar nėra nutekėjimų. Jeigu pastebėjote nutekėjimų, nedelsdami išjunkite (padėtis OFF) purkštuvą. Atlikite **slėgio išleidimo procedūrą**, 15 psl. Priveržkite pratekančias movas. Kartokite **paruošimo** procedūros 2–8 veiksmus. Jei nėra jokio protėkio, toliau spauskite pistoleto gaiduką, kol pistoletas bus kruopščiai praplautas.

11. Įdėkite tūrinį siurblių į dažų indą.



12. Vėl nukreipkite purškimo pistoletą į indą su praplovimo skysčiu ir nuspaudę gaiduką palaukite, kol pradėdami purkšti dažai.



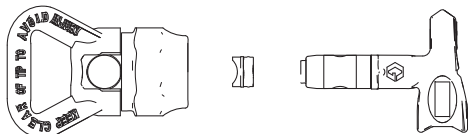
13. Surinkite antgalį ir apsaugą, 24 psl.

Paruošimas (elektriniai modeliai)

Perjungimo antgalio („Switch Tip™“) ir apsaugos surinkimas

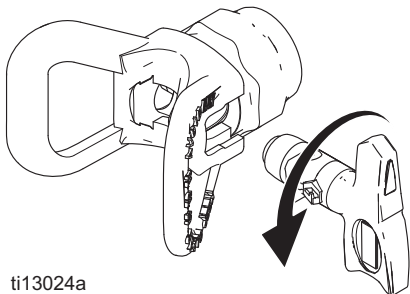


1. Atlikite **slėgio išleidimo procedūrą**, 15 psl.
2. Įjunkite pistoleto gaiduko saugiklį. Įkiškite perjungimo antgalį („Switch Tip“). Įdėkite atraminę detalę ir sandariklį („OneSeal™“).



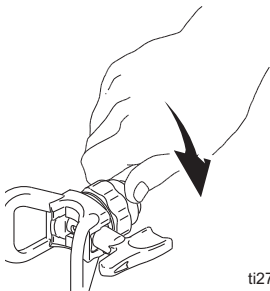
ti13023a

3. Įdėkite perjungimo antgalį („Switch Tip“) ir pakreipkite jį priekį.



ti13024a

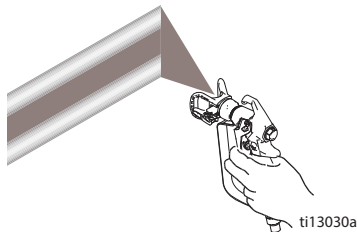
4. Prisukite bloką prie pistoleto. Priveržkite.



ti2710a

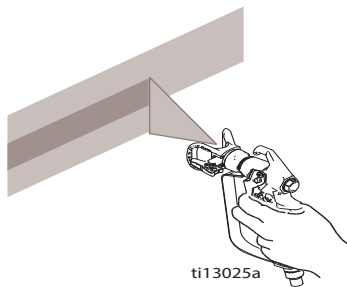
Purškimas

1. Išpurškite bandomąją juostą. Slėgio reguliatoriumi nustatykite tokį slėgį, kad išpurkštos juostos kraštai nebūtų per daug ryškūs. Jei tai nepadeda pašalinti ryškių kraštų, naudokite mažesnio dydžio antgalį.



ti13030a

2. Laikykite pistoletą statmenai, 25–30 cm (10–12 col.) atstumu nuo paviršiaus. Purškite atgal ir pirmyn. Juostos turi persidengti 50 %. Nuspauskite pistoleto gaiduką tik pradėję judinti ir atleiskite prieš sustodami.

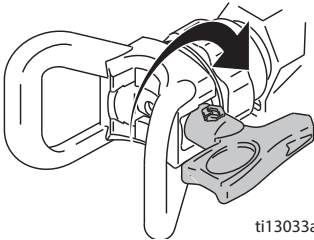


ti13025a

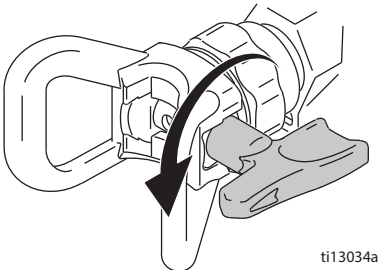
Užsikimšusio antgalio valymas



1. Atleiskite gaiduką ir įjunkite jo saugiklį. Pasukite perjungimo antgalį („Switch Tip“). Atlaisvinkite gaiduko saugiklį. Paspauskite gaiduką, kad pašalintumėt užsikimšimą.

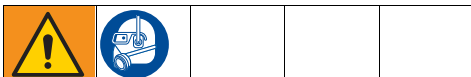


2. Įjunkite gaiduko saugiklį. Gražinkite perjungimo antgalį („Switch Tip“) į pirminę padėtį. Atlaisvinkite gaiduko saugiklį ir tęskite purškimą.



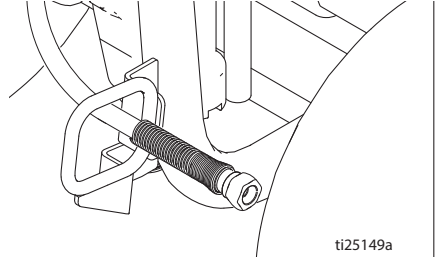
Žarnos ritė

(tik „ProContractor“ serija)

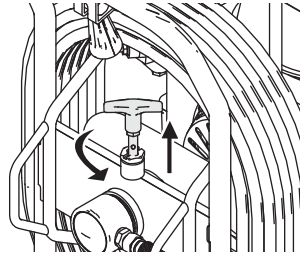


Kad nesužalotumėte, vyniodami žarną, galvą laikykite toliau nuo žarnos ritės.

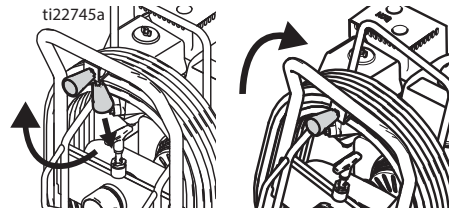
1. Įsitikinkite, kad žarna stumiama pro žarnos kreiptuvą.



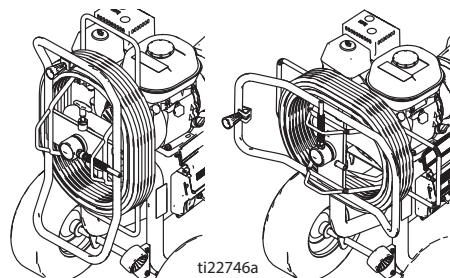
2. Pakelkite ir pasukite sukimosi užraktą 90° kampu, kad atrakintumėte žarnos ritę. Traukite žarną, kad ištrauktumėte ją iš žarnos ritės.



3. Traukite ritės rankenėlę žemyn ir pasukite pagal laikrodžio rodyklę, kad suvyniotumėte žarną.



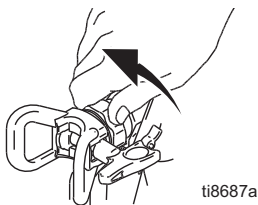
4. **PASTABA:** žarnos ritę galima užfiksuoti dviejose padėtyse: naudojimo ir laikymo.



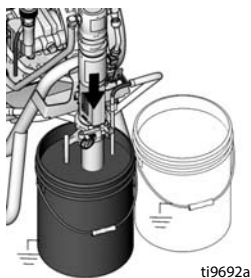
Valymas



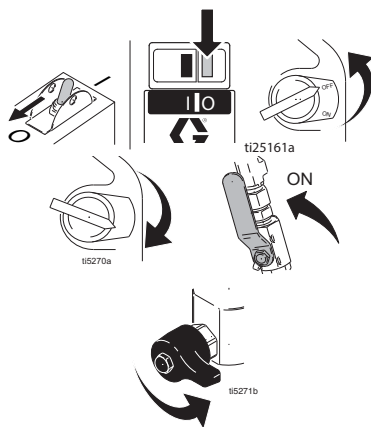
1. Atlikite **slėgio išleidimo procedūrą**, 15 psl.
2. Nuimkite apsaugą ir perjungiamąjį antgalį („SwitchTip“).



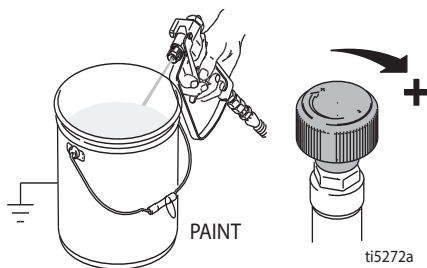
3. Tūrinio siurblio komplektą išimkite iš dažų indo ir įdėkite į indą su praplaunamuoju skysčiu. Vandens pagrindu pagamintiems dažams išplauti naudokite vandenį, o aliejiniais dažams išplauti – mineralinius tirpiklius.



4. Variklio jungiklį nustatykite į padėtį ON (jungti) ir paleiskite variklį. Nustatykite hidraulinio siurblio vožtuvą ties padėtimi ON (jungti). Pripildymo vožtuvą pasukite į priekį, į padėtį SPRAY (purškimas).



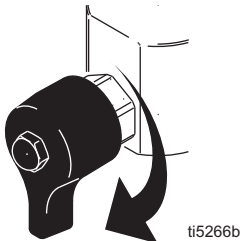
5. Laikykite pistoletą priešais indą. Atlaisvinkite gaiduko saugiklį. Padidinkite slėgį, kad siurblys pradėtų veikti. Nuspauskite gaiduką kad pradėtų tekėti praplovimo skystis.



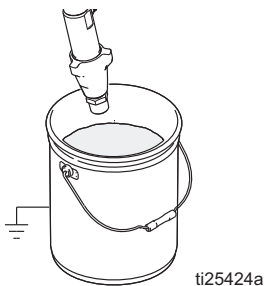
6. Nukreipkite pistoletą į indą su nereikalingu skysčiu, prispauskite prie indo ir paspauskite gaiduką, kad gerai praplautumėte visą sistemą. Atleiskite gaiduką ir įjunkite jo saugiklį.



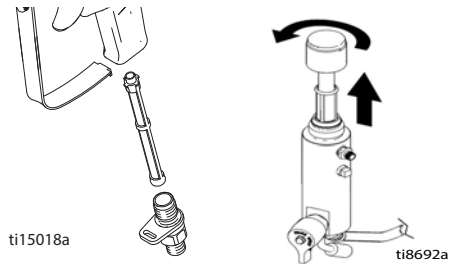
7. Spausdami pistoleto gaiduką, pagrindinį vožtuvą pasukite žemyn. Tada pistoleto gaiduką atleiskite. Leiskite praplovimo skysčiui tekėti, kol iš išleidimo vamzdelio tekantis skystis taps švarus.



8. Tūrinį siurbį pakelkite virš praplaunamojo skysčio ir leiskite purkštuvui veikti 15–30 sekundžių, kad išleistumėte visą skystį. Nustatykite hidraulinį vožtuvą ties padėtimi OFF (išjungti). IŠJUNKITE variklį arba elektrinį variklį ir atjunkite.



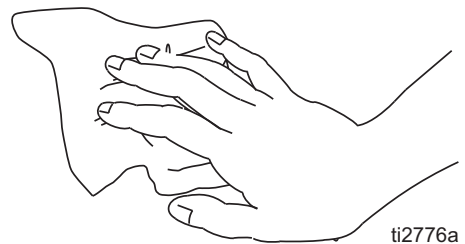
9. Įjunkite gaiduko saugiklį. Išimkite filtrus iš pistoleto ir purkštuvo, jei jie buvo įdėti. Išvalykite ir patikrinkite. Įdėkite filtrus iš naujo.



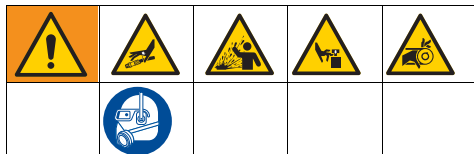
10. Atsukite ir išimkite angos tampiklį. Jei reikia, išvalykite ir pakeiskite tampiklį.



11. Jei plauti naudojote vandenį, po to dar kartą perplaukite mineraliniais tirpikliais arba specialiu skysčiu „Pump Armor“, kad purškimo sistemos vidinis paviršius būtų padengtas apsauginiu sluoksniu, apsaugančiu nuo užšalimo ar korozijos.
12. Purkštuvą, žarną ir pistoletą nuvalykite skudurėliu, sudrėkintu vandeniu ar mineraliniu tirpikliu.



Techninė priežiūra



PASTABA. išsamios informacijos apie variklio priežiūrą ir specifikacijas rasite atskiroje „Honda“ variklio savininko instrukcijoje.

KASDIEN: patikrinkite variklio alyvos lygį ir, jei reikia, įpilkite alyvos.

KASDIEN: patikrinkite hidraulinės alyvos lygį ir, jei reikia, įpilkite alyvos.

KASDIEN: patikrinkite, ar nenusidėvėjusi ir nepažeista žarna.

KASDIEN: patikrinkite, ar tinkamai veikia pistoleto gaidukas.

KASDIEN: patikrinkite, ar tinkamai veikia pildymo / išleidimo vožtuvus.

KASDIEN: patikrinkite ir pripildykite dujų baką.

KASDIEN: patikrinkite tūrinio siurblio sandarumą.

KASDIEN: patikrinkite kakliuko sandarinimo skysčio (TSL) lygį tūrinio siurblio tarpiklio veržlėje. Pripildykite veržlę, jeigu reikia. TSL priemonė turi būti veržlėje, tam kad ant stūmoklio koto nesusidarytų skysčio sankaupos, sandarikliai nesusidėvėtų per anksti ir neatsirastų siurblio korozijos požymių.

PO PIRMŪJŲ 20 EKSPLOATAVIMO VALANDŲ: išleiskite variklio alyvą ir pripilkite švarios alyvos. Kad galėtumėte parinkti tinkamo klampumo alyvą, perskaitykite „Honda“ variklių naudojimo instrukciją.

KAS SAVAITĘ: nuimkite oro filtro dangtį ir išvalykite elementą. Jeigu reikia, pakeiskite elementą. Jei eksploatuojate neįprastai dulkiatoje aplinkoje: kasdien tikrinkite ir prireikus pakeiskite filtrą.

Pakaitinius elementus galite įsigyti iš vietinio „HONDA“ atstovo.

KAS SAVAITĘ / KASDIEN: pašalinkite visas sankaupas arba medžiagas nuo hidraulinės matuoklės.

PO KIEKVIENŲ 100 EKSPLOATAVIMO VALANDŲ: pakeiskite variklio alyvą. Norėdami parinkti tinkamo klampumo alyvą, perskaitykite „Honda“ variklių naudojimo instrukciją.

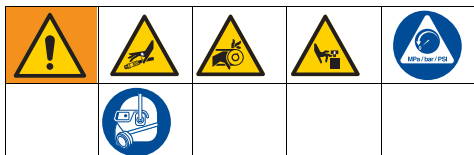
KAS PUSMETĮ: patikrinkite, ar nenusidėvėjęs diržas. Jei reikia – pakeiskite.

PO KIEKVIENŲ 500 DARBO VALANDŲ ARBA PO 3 MĖNESIŲ: Pakeiskite hidraulinę alyvą ir filtrą „Graco“ hidraulinę alyvą 169236 (20 litrų / 5 galonai) arba 207428 (3,8 litrai / 1 galonas) ir filtru 246173. Alyvos keitimo intervalas priklauso nuo aplinkos sąlygų.

KASMET ARBA KAS 2 000 VALANDŲ: Pakeiskite diržą.

KAITINIMO ŽVAKĖ: naudokite tik BPR6ES (NGK) arba W20EPR-U (NIPPONDENSO) žvakę. Žvakės turi būti atskirtos 0,7–0,8 mm (0,028–0,031 col.) atstumu. Montuodami ir išimdami žvakę, naudokite kaitinimo žvakės veržliaraktį.

Gedimų aptikimas ir šalinimas



Problema	Priežastis	Sprendimas
Dujinis variklis sunkiai sukasi (neužsiveda)	Per didelis hidraulinis slėgis	Pasukite hidraulinio slėgio reguliatorių prieš laikrodžio rodyklę į žemiausio slėgio padėtį.
Dujinis variklis neužsiveda	Išjungtas (padėtis OFF), mažai alyvos, nėra degalų	Vadovaukitės variklio vadovu
	Uždarytas degalų tiekimo išjungimo vožtuvas	Atidarykite degalų tiekimo išjungimo vožtuvą
Dujinis variklis veikia netinkamai	Sugedęs variklis	Vadovaukitės variklio vadovu
	Pakilimas	Žr. variklio remonto komplektą, 4,0 AG – 288678 / 5,5 AG – 248943 / 6,5 AG – 248944 / 9,0 AG – 248945
Elektrinis variklis neįsijungia arba įsijungia lėtai	Nėra maitinimo	Patikrinkite maitinimo šaltinį, patikrinkite srovės pertraukiklius ir / arba saugiklius. Prireikus, iš naujo nustatykite / pakeiskite.
	Kabelis neprijungtas prie maitinimo šaltinio	Prijunkite kištuką prie lizdo (įžeminto ir su tinkamo dydžio srovės pertraukikliu ir (arba) saugikliais).
	Išjungtas (padėtis OFF)	1 fazės varikliai: nustatykite įjungimo / išjungimo jungiklį ties padėtimi ON (įjungti). 3 fazių varikliai: paspauskite jungiklį ON (įjungti).
	Netinkamas maitinimo šaltinis	Problemą įvertinti ir suremontuoti turi sertifikuotas elektrikas ar įgaliotasis „Graco“ remonto centras. Žr. techninius duomenis , 60–63 psl. PASTABA: jei naudojate EH300DI purkštuvą, generatorius turi būti pritaikytas mažiausiai 15 kW išvesčiai.
	Netinkamai nustatyta srovė variklio starteryje (tik 3 fazių varikliams)	Problemą įvertinti ir suremontuoti turi sertifikuotas elektrikas ar įgaliotasis „Graco“ remonto centras. Žr. techninius duomenis , 60–63 psl.
	Viršsrovės jungiklis išsijungė	Problemą įvertinti ir suremontuoti turi sertifikuotas elektrikas ar įgaliotasis „Graco“ remonto centras. Žr. techninius duomenis , 60–63 psl.
	Per didelis hidraulinis slėgis	Pasukite hidraulinio slėgio reguliatorių prieš laikrodžio rodyklę iki žemiausio slėgio nustatymo.

Gedimų aptikimas ir šalinimas

Problema	Priežastis	Sprendimas
Elektrinis variklis veikia netinkamai	Netinkamas maitinimo šaltinis	Problemą įvertinti ir suremontuoti turi sertifikuotas elektrikas ar įgaliotasis „Graco“ remonto centras. Žr. techninius duomenis , 60–63 psl.
	Į variklį paduodama žema įtampa	Problemą įvertinti ir suremontuoti turi sertifikuotas elektrikas ar įgaliotasis „Graco“ remonto centras. Žr. techninius duomenis , 60–63 psl.
	3 fazių varikliai: trijų fazių tinklo fazėje atvira grandinė	Problemą įvertinti ir suremontuoti turi sertifikuotas elektrikas ar įgaliotasis „Graco“ remonto centras. Žr. techninius duomenis , 60–63 psl.
	Sugedęs variklis	Problemą įvertinti ir suremontuoti turi sertifikuotas elektrikas ar įgaliotasis „Graco“ remonto centras. Žr. techninius duomenis , 60–63 psl.
Benzininis variklis / elektros variklis veikia, bet neveikia tūrinis siurblys	Hidraulinio siurblio vožtuvas išjungtas (padėtis OFF)	Nustatykite hidraulinio siurblio vožtuvą ties padėtimi ON (įjungti).
	Nustatytas per žemas slėgis	Padidinkite slėgį, 20 psl.
	Nešvarus arba užsikimšęs tūrinio siurblio išleidimo angos filtras (jei naudojamas)	Išvalykite filtrą.
	Antgalis ar antgalio filtras (jei naudojamas) užsikimšęs	Nuimkite antgalį ir (arba) filtrą ir išvalykite.
	Per žemas hidraulinio skysčio lygis	Išjunkite purkštuvą. Įpilkite skysčio*.
	Diržas nusimovęs nuo skriemulio, susidėvėjęs arba nutrūkęs	Pakeiskite. Žr. remonto vadovą.
	Hidraulinis siurblys susidėvėjęs ar pažeistas	Nugabenkite purkštuvą suremontuoti „Graco“ platintojui.
	Uždžiūvę dažai užkimšo dažų siurblio strypą	Suremontuokite siurblių. Žr. vadovą 334654.
	Nepersijungia hidraulinis variklis	Uždarykite siurblio vožtuvą (padėtis OFF). Sumažinkite slėgį. Išjunkite (padėtis OFF) variklį. Stumkite stūmoklį aukštyn arba žemyn, kol hidraulinis variklis persijungs. Žr. remonto vadovą.
Tik 3 fazių elektros varikliams: raudona fazės nuoseklumo lemputė dega (padėtis ON), rodydama, kad variklis sukasi į netinkamą pusę	Iš lizdo ištraukite kištuką ir pasukite kištuko fazės varžtą. Žr. naudojimo vadovą.	

Gedimų aptikimas ir šalinimas

PROBLEMA	PRIEŽASTIS	SPRENDIMAS
Tūrinis siurblys veikia, tačiau judant aukštyn išeiga yra maža	Netinkamai įstatyta rutulinė sklendė	Šuremontuokite rutulinę sklendę. Žr. vadovą 334654.
	Stūmoklio tarpikliai susidėvėję arba pažeisti	Pakeiskite tarpiklius. Žr. vadovą 334654.
Tūrinis siurblys veikia, bet išeiga judant žemyn ir (arba) abiem kryptimis yra maža	Stūmoklio tarpikliai susidėvėję arba pažeisti	Priveržkite tarpiklio vėržlę ar pakeiskite tarpiklius. Žr. vadovą 334654.
	Įsiurbimo vožtuvo rutulinė sklendė įstatyta netinkamai	Suremontuokite įsiurbimo vožtuvo rutulinę sklendę. Žr. vadovą 334654.
	Tūrinis siurblys praleidžia orą	
Dažai prateka ir bėga sutepimo indelio šonu	Atsilaisvinęs sutepimo indelis	Priveržkite sutepimo indelį tiek, kad sustabdytumėte pratekėjimą.
	Angos tarpikliai susidėvėję arba pažeisti	Pakeiskite tarpiklius. Žr. vadovą 334654.
Per didelis nuotėkis aplink hidraulinio variklio stūmoklio valytuvą	Susidėvėjęs arba pažeistas stūmoklio koto tarpiklis	Pakeiskite šias dalis. Žr. remonto vadovą.
Tiekama mažai skysčio	Nustatytas per žemas slėgis	Padidinkite slėgį, žr. naudojimo vadovą.
	Nešvarus arba užsikimšęs tūrinio siurblio išleidimo angos filtras (jei naudojamas)	Filtrą išvalykite.
	Hidraulinis variklis susidėvėjęs arba pažeistas	Nugabenkite purkštuvą suremontuoti „Graco“ platintojui.
	Didelis slėgio kritimas skysčio žarnoje	Naudokite didesnio skersmens arba trumpesnę žarną.
Purkštuvus perkaista	Ant hidraulinių komponentų susikaupę dažų	Išvalykite hidraulinius komponentus.
	Per žemas alyvos lygis	Pripildykite alyvos. Žr. naudojimo vadovą.
	Hidraulinio siurblio skriemulio įsiurbimo angoje / ventiliatoriuje yra kliūčių	Pašalinkite kliūtis.
	3 fazių elektros variklio ventiliatoriaus angoje yra kliūčių	Pašalinkite kliūtis.
Pistoletas spjaudo	Skysčio siurblyje ar žarnoje yra oro	Patikrinkite, ar nėra netvirtų jungčių surinktame sifone, priveržkite ir iš naujo pripildykite siurbly.
	Skysčio tiekimo inde liko mažai skysčio arba jis yra tuščias	Iš naujo pripildykite tiekimo indą.
Hidraulinis siurblys kelia per daug triukšmo	Žemas hidraulinio skysčio lygis	Išjunkite (padėtis OFF) purkštuvą. Įpilkite skysčio*.
	Hidraulinėse linijose yra oro	Išleiskite orą iš linijų. Žr. remonto vadovą.

*Dažnai tikrinkite hidraulinio skysčio lygį. Neleiskite jam pernelyg nukristi. Naudokite tik „Graco“ patvirtintą hidraulinį skystį, 18 psi.

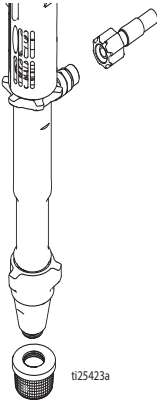
Standartinės serijos siurblys

Nuėmimas

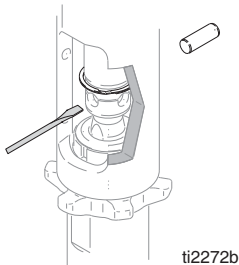


Dėl siurblio remonto žr. siurblio vadovą 334654.

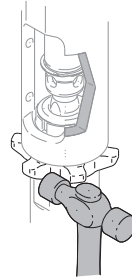
1. Išplaukite siurblį.
2. Atlikite **slėgio išleidimo procedūrą**, 15 psl.
3. Išimkite filtrą ir dažų žarną.



4. Paspauskite laikantįjį žiedą į viršų; ištraukite kaištį.



5. Atsukite stabdomąją veržlę. Atsukite siurblį.

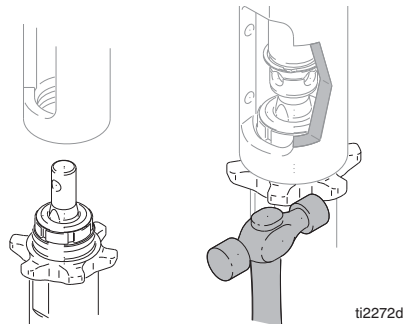


Įrengimas

PERSPĖJIMAS



Jei naudojimo metu siurblio stabdomoji veržlė atsilaisvintų, pavaros mechanizmo korpuso sriegiai bus sugadinti. Užsukite veržlę kaip yra nurodyta.

1. Nusukite veržlę iki siurblio sriegio apačios. Užsukite siurblį iki kolektoriaus galo. Atsukite siurblį, kol siurblio išleidimo anga sutaps su žarna. Ranka priveržkite stabdomąją veržlę, tada 1/8–1/4 pasukimo priveržkite plaktuku.

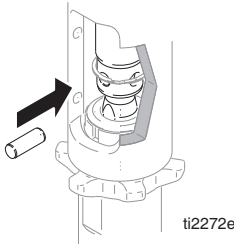


„ProContractor“ serijos siurblys

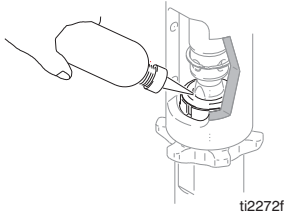
Nuėmimas

				
<p>Jei kaištis atsilaisvinęs, dalys gali sulūžti ir išskrieti su oru, rimtai sužalodamos ar sugadindamos turtą. Įsitikinkite, kad kaištis tinkamai sumontuotas.</p>				

2. Lėtai traukite variklio starterio lyną, kad siurblio koto kaiščio anga lygiuos su hidraulinio koto anga. Įkiškite kaištį į angą. Paspauskite laikantįjį žiedą į griovelį.



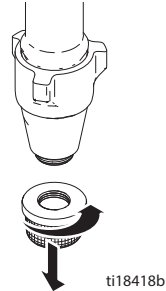
3. Tarpiklio veržlę pripildykite „Graco TSL“ skysčiu.



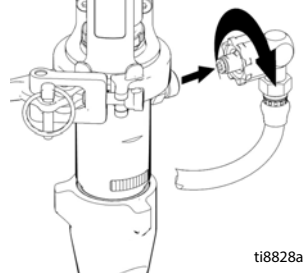
				
---	---	---	---	--

Dėl siurblio remonto žr. siurblio vadovą 334654.

1. Išplaukite siurblį.
2. Atlikite **slėgio išleidimo procedūrą**, 15 psl.

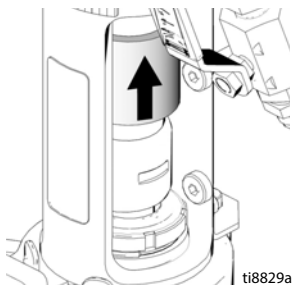


3. Išimkite dažų žarnos movą ir dažų žarną iš siurblio movos.

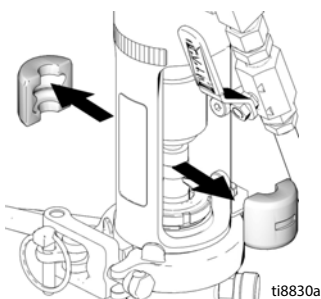


„ProContractor“ serijos siurblys

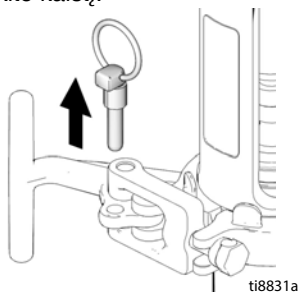
4. Stumkite sukabintuvo dangtį į viršų, kol visiškai atidengsite koto sukabintuvus.



5. Išimkite koto sukabintuvus.

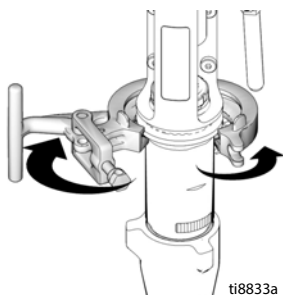


6. Išimkite kaištį.

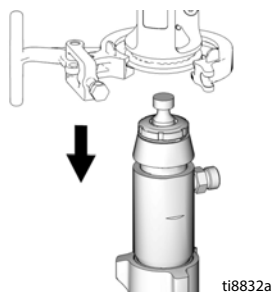


PASTABA: prieš atidarydami „t“ formos rankeną, prilaikykite siurblį ranka.

7. Atidarykite spaustuvą.

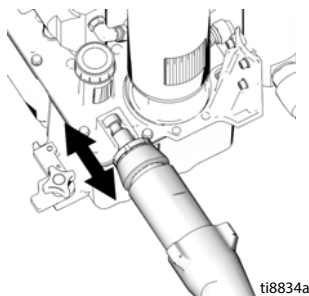


8. Išimkite siurblį iš įrenginio.



Įrengimas

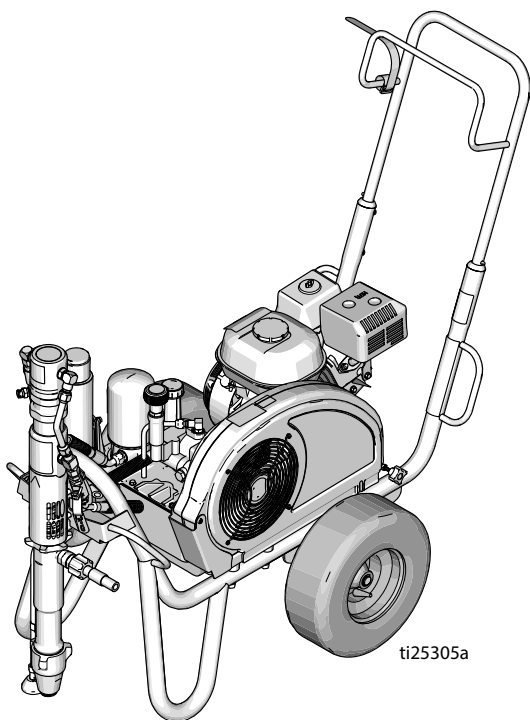
1. Jei reikia, dėkite siurblio kodą ant reguliavimo ratukų ir patraukite siurblį, kad kotas išsitęstų.



2. Norėdami surinkti siurblį, pakartokite nuėmimo veiksmus atvirkščia tvarka.

Dalys

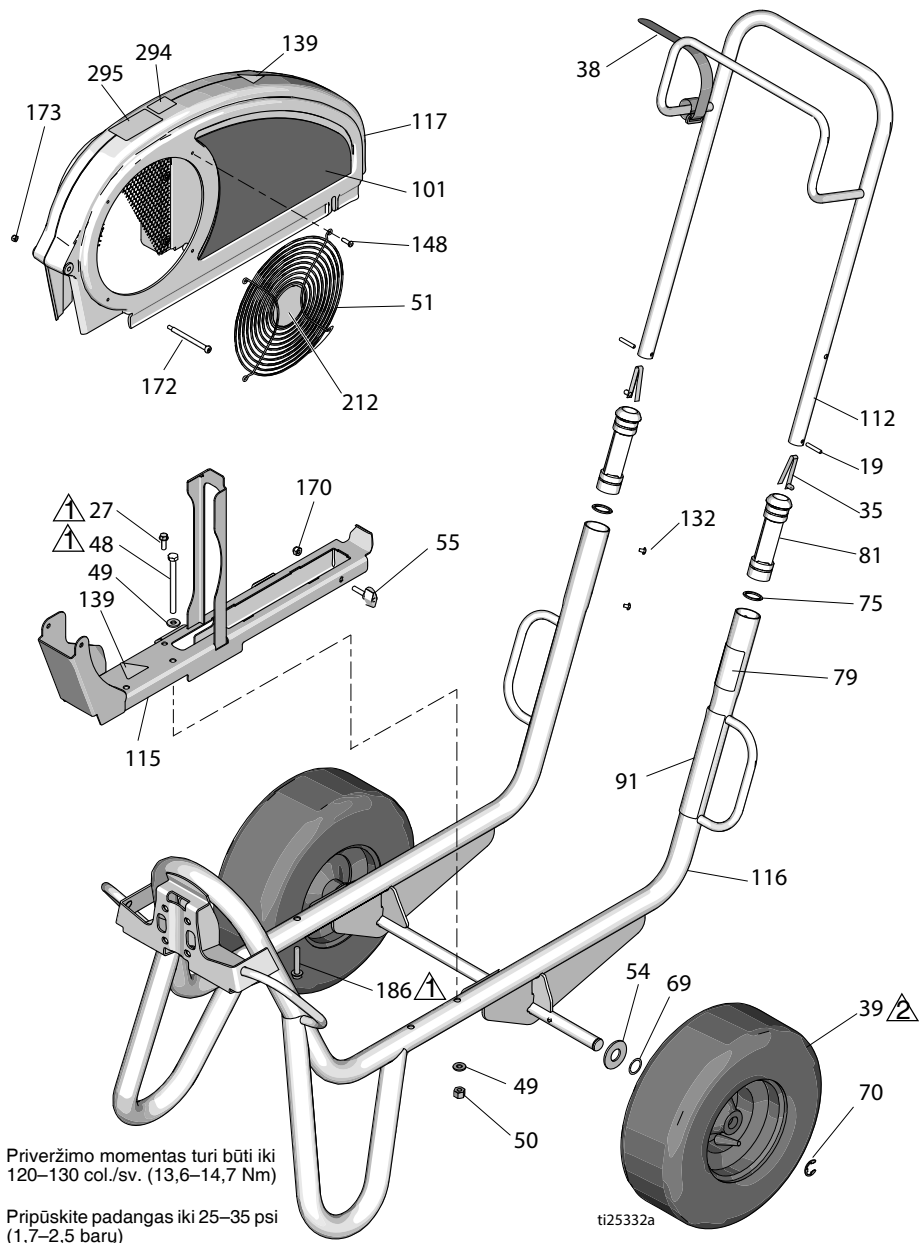
„DutyMax EH/GH™“ 230/300 standartinė serija



ti25305a

Dalys – rėmas ir diržo apsauga

„DutyMax GH™“ 230/300 standartinė serija



Dalių sąrašas

Nuor.	Dalis	Aprašas	Kiekis
19	101354	KAIŠTIS, spyruoklė, tiesi	2
27	260212	VARŽTAS, šešiakampė poveržlė, hd, jsr. formos	1
35	112827	MYGTUKAS, įspaudžiamas	2
38	114271	DIRŽAS, fiksuojamasis	1
39	119509	RATAS, pneumatinis	2
48	867539	VARŽTAS, įsriegiamas, aštuonkampis hd	2
49	100527	POVERŽLĖ, plokščioji	4
50	110838	Fiksavimo VERŽLĖ	2
51	117284	GROTELĖS, ventilatoriaus apsauga	1
54	156306	POVERŽLĖ, plokščioji	2
55	17D813	VERŽLĖ, mech.	2
69	116038	POVERŽLĖ, banguotos spyruoklės	2
70	120211	ŽIEDAS, fiksuojamasis, „e“ žiedas	2
75	15J645	POVERŽLĖ	2
79▲	189246	ETIKETĖ, perspėjimo	1
	17D947	ETIKETĖ, perspėjimo, keliomis kalbomis	1
81	192027	MOVA, vežimėlio	2
91▲	194317	ETIKETĖ, perspėjimo	1
	16N948	ETIKETĖ, perspėjimo, ISO	1
	17D947	ETIKETĖ, perspėjimo, keliomis kalbomis	1
101	17D042	ETIKETĖ, prekės ženklo, šoninė (EH230DI)	1
	17D044	ETIKETĖ, prekės ženklo, šoninė (GH230DI)	1
	17D046	ETIKETĖ, prekės ženklo, šoninė (EH300DI)	1
	17D048	ETIKETĖ, prekės ženklo, šoninė (GH300DI)	1
112	24M397	RANKENA, vežimėlis	1
115	24M086	BĖGIAI, diržo apsauga, mont.	1
116	24M085	RĖMAS, vežimėlio, suvirintas	1
117	248973	APSAUGA, diržo montažas, dažytas (jskaitant 51, 148, 172, 173)	1
132	109032	VARŽTAS, mech., pnh	4
139▲	16M768	ETIKETĖ, perspėjimo	2
141▲	15Y963	ETIKETĖ, instrukcijų skaitymo	1
148	115477	VARŽTAS, mech., šešiakampis, pan., hd	4
170	102040	Šešiakampė fiksuojamo VERŽLĖ	1
172	119434	VARŽTAS, kraštelio, skt. Hd	1
173	116969	Fiksavimo VERŽLĖ	1
212	16N398	ETIKETĖ, krypties (GH300DI)	1
294	16D576	ETIKETĖ, pagaminta JAV	1
295	16X983	ETIKETĖ, standartinės serijos	1

▲ Pavojaus ir perspėjimo etiketės tiekiamos nemokamai.

Dalys – elektrinis variklis

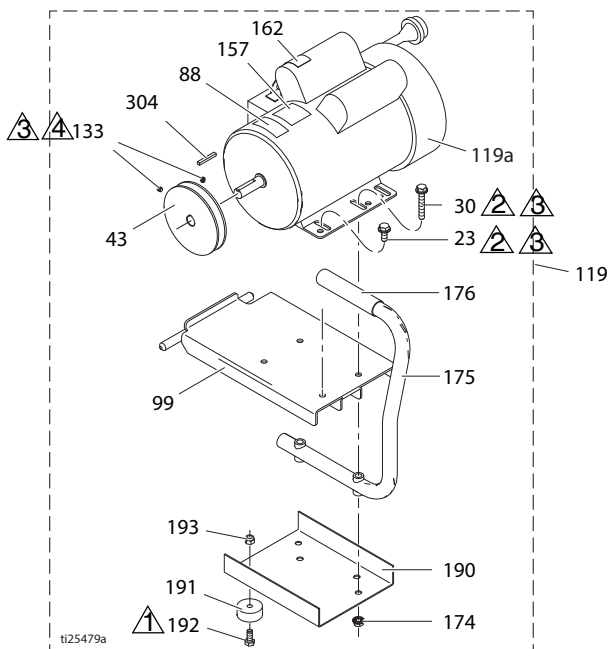
„DutyMax EH™230DI“ modeliai

▲ Priveržimo momentas turi būti 2,9–3,4 Nm

▲ Priveržimo momentas turi būti 24,3–26,6 Nm

▲ „Loctite 242“

▲ Priveržimo momentas turi būti 6,6–7,0 Nm



Dalių sąrašas – elektrinio variklio („DutyMax EH™230DI“ modeliai)

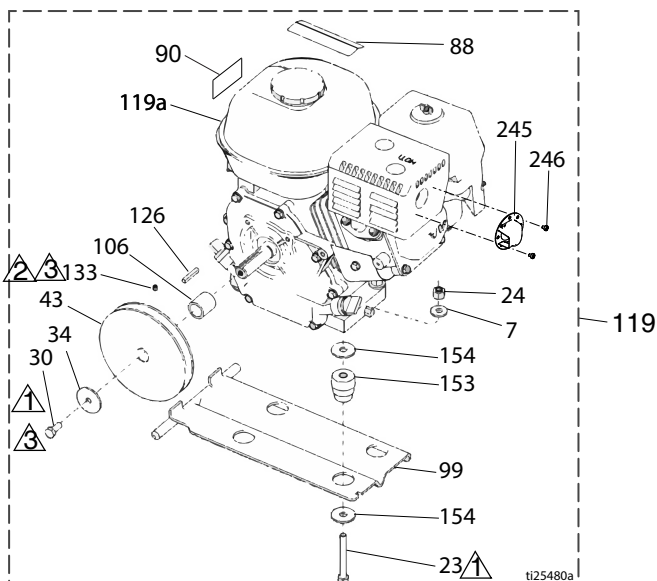
Nuor. Dalis	Aprašas	Kiekis	Nuor. Dalis	Aprašas	Kiekis
23	110963 VARŽTAS, įsriegiamas, flanšine galvute	2	157	15B804 ETIKETĖ, „Graco“	2
30	114653 VARŽTAS, įsriegiamas, flanšine galvute	2	162▲	189930 ETIKETĖ, perspėjimo	1
43	16N612 SUKTUVAS	1	174	110996 VERŽLĖ, šešiakampė, flanšine galvute	4
44	116914 DIRŽAS, „V-Gripnotch“ (neparodytas)	1	175	246214 RANKENA, keitimo	1
88▲	15K616 ETIKETĖ, perspėjimo	1	176	111700 GRIEBTUVAS, rankenos	1
99	15E585 LAIKIKLIS, montavimo, el. variklio	1	190	15F217 PLOKŠTELĖ, skirtuvo, apačioje	1
119	24M668 KOMPLEKTAS, 3,0 AG (įskaitant visas šiame puslapyje išvardytas dalis)	1	191	113817 BUFERIS	4
119a	15E669 VARIKLIS, elektrinis 3 AG, 230 V AC	1	192	100057 VARŽTAS, įsriegiamas, aštuonkampis hd	4
133	100002 VARŽTAS, komplektas	2	193	111040 VERŽLĖ, fiksuojamoji, įdedama, 5/16	4
			304	117632 RAKTAS, plokščiasis 3/16 x 1,25	1

▲ Pavojaus ir perspėjimo etiketės tiekiamos nemokamai

Dalys – dujinis variklis

„DutyMax GH™230DI“ modeliai

- ▲ Priveržimo momentas turi būti iki 120–130 col./sv. (13,6–14,7 Nm)
- ▲ Priveržimo momentas turi būti 6,6–7,0 Nm
- ▲ „Loctite 242“



Dalių sąrašas – dujinis variklis („DutyMax GH™230DI“ modeliai)

Nuor.	Dalis	Aprašas	Kiekis	Nuor.	Dalis	Aprašas	Kiekis
7	100023	POVERŽLĖ, plokščioji	4	119	248944	KOMPLEKTAS, dujinio variklio 6,5 AG (įskaitant visas šiame puslapyje išvardytas dalis)	2
23	113664	VARŽTAS, įsriegiamas, aštuonkampis hd	4	119a	116298	VARIKLIS, 6,5 dujinis	1
30	108842	VARŽTAS, įsriegiamas, aštuonkampis hd	2	126	117632	RAKTAS, plokščiasis 3/16 x 1,25	1
34	112717	POVERŽLĖ	1	133	100002	VARŽTAS, komplektas	1
43	116908	SUKTUVAS, 5,50 col.	1	153	15E888	AMORTIZATORIUS, sumontuoto variklio	4
44	119433	DIRŽAS, „V-Gripnotch“ (neparodytas)	1	154	108851	POVERŽLĖ, plokščioji	8
50	110838	Fiksavimo VERŽLĖ	4	245	128099	KREIPTUVAS, išmetimo	1
88▲	194126	ETIKETĖ, perspėjimo	1	246	128101	VARŽTAS, įsriegimo	2
90▲	16Y720	ETIKETĖ, perspėjimo, ISO variklio	1				
99	15F157	LAIKIKLIS, montavimo, variklio	1				
106	15B314	MOVA, variklio veleno	1				

▲ Pavojaus ir perspėjimo etiketės tiekiamos nemokamai

Dalys – elektrinis variklis

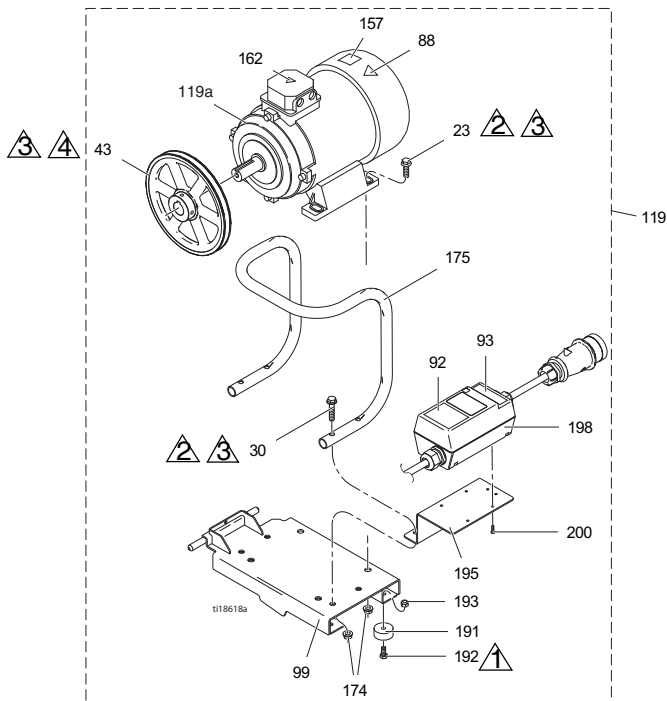
„DutyMax EH™300DI“ modeliai

▲ Priveržimo momentas turi būti 2,9–3,4 Nm

▲ Priveržimo momentas turi būti 24,3–26,6 Nm

▲ „Loctite 242“

▲ Priveržimo momentas turi būti 6,6–7,0 Nm

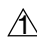



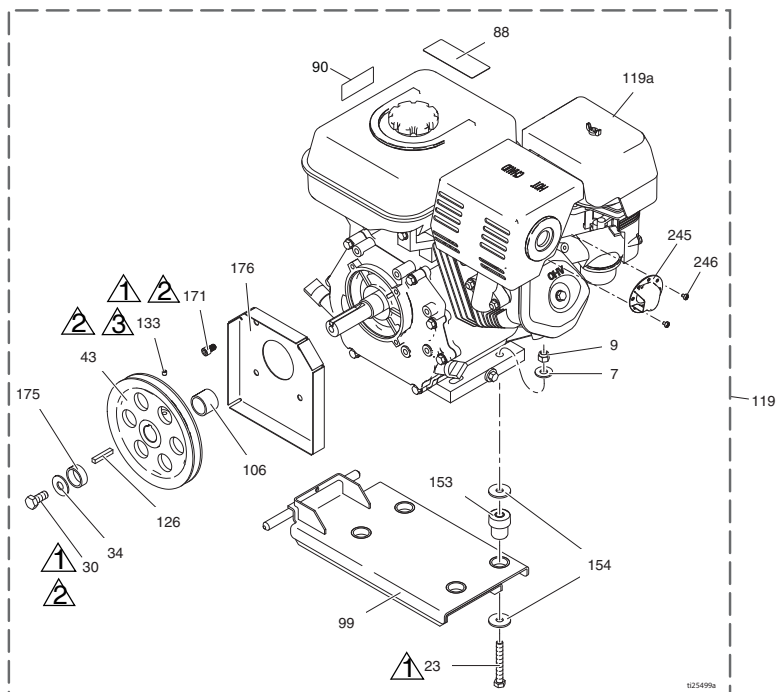
Dalių sąrašas – elektrinis variklis („DutyMax EH™300DI“ modeliai)

Nuor. Dalis	Aprašas	Kiekis	Nuor. Dalis	Aprašas	Kiekis
23	111193 VARŽTAS, įsriegiamas, flanšine galvute	4	162▲	189930 ETIKETĖ, perspėjimo	1
30	116780 VARŽTAS, šešiakampis, hd, flanšinis	4	174	112958 VERŽLĖ, šešiakampė, flanšinė	8
43	125811 SUKTUVAS, geležies lydinio, 8,75 col.	1	175	16M473 VAMZDELIS, rankenos, keitimo	1
88▲	15K616 ETIKETĖ, perspėjimo	1	191	113817 BUFERIS	4
92	16N399 SUKSTOMOSIOS dėžutės įjungimo ir išjungimo ETIKETĖ, raudonos lemputės indikatoriaus	1	192	100057 VARŽTAS, įsriegiamas, aštuonkampis hd	4
93	16N400 ETIKETĖ, raudonos lemputės indikatoriaus	1	193	111040 VERŽLĖ, fiksuojamoji, įdedama, 5/16	4
99	16M467 LAIKIKLIS, montavimo, variklio, EH300	1	195	16M474 LAIKIKLIS, variklio starterio	1
119	24M669 KOMPLEKTAS, variklio (įskaitant visas šiame puslapyje išvardytas dalis)	1	198	24N064 STARTERIS, variklio montažo	1
119a	24N019 VARIKLIS, el., 400 V AC, 50 Hz, 7,3 AG	1	200	119236 VARŽTAS, „Plastite“	4

▲ Pavojaus ir perspėjimo etiketės tiekiamos nemokamai

Dalys – dujinis variklis „DutyMax GH™300DI“ modeliai

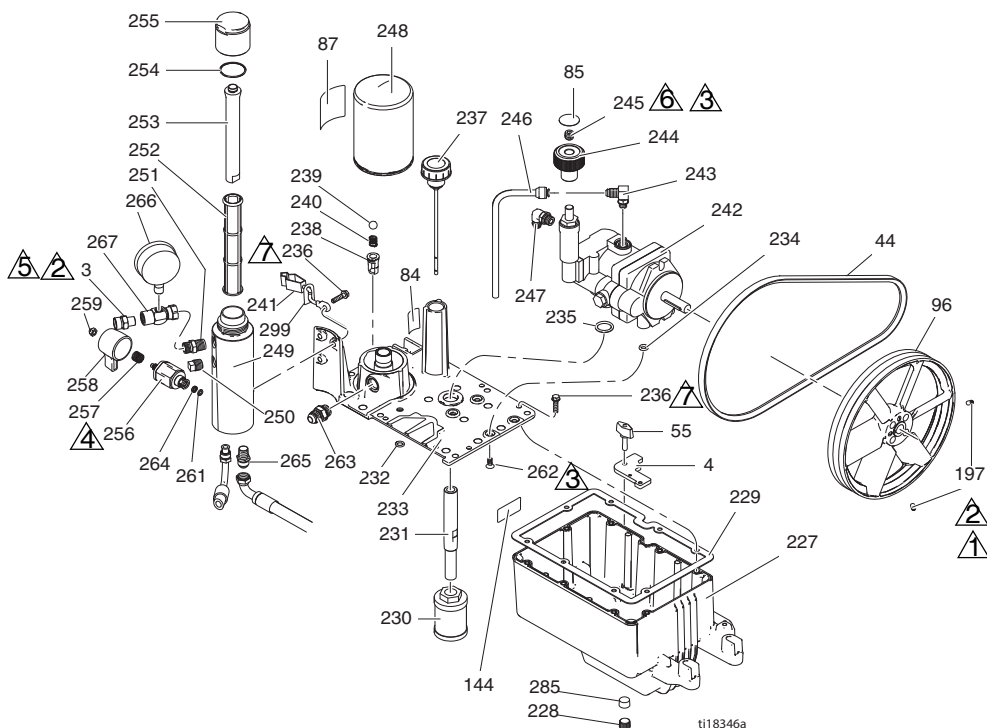
-  Priveržimo momentas turi būti 13,6–14,7 Nm
-  „Loctite 242“
-  Priveržimo momentas turi būti 6,6–7,0 Nm



Dalių sąrašas – dujinis variklis („DutyMax GH™300DI“ modeliai)

Nuor. Dalis	Aprašas	Kiekis	Nuor. Dalis	Aprašas	Kiekis		
7	100132	POVERŽLĖ, plokščioji	4	119a	803900	VARIKLIS, benzininis, 9,0 AG („Honda“)	1
9	101566	Fiksavimo VERŽLĖ	4	126	119484	RAKTAS, lygiagretusis, plokščiasis	1
23	106212	VARŽTAS, įsriegiamas, aštuonkampis hd	4	133	100002	VARŽTAS, komplektas	1
30	116645	VARŽTAS, įsriegiamas, aštuonkampis	1	153	195515	AMORTIZATORIUS, sumontuoto variklio	4
34	100696	POVERŽLĖ, kaltinė	1	154	108851	POVERŽLĖ, plokščioji	8
43	119401	SUKTUUVAS	1	171	C20010	VARŽTAS, įsriegiamas, lizdine galvute	4
44	119432	DIRŽAS, „V-Gripnotch“ (neparodytas)	1	175	15E764	SKYRIKLIS, veleno, variklio	1
88▲	194126	ETIKETĖ, perspėjimo	1	176	15E973	SKYDAS, variklio veleno	1
90▲	16Y720	ETIKETĖ, perspėjimo, ISO variklio	1	245	124145	KREIPTUVAS, išmetimo	1
99	15E583	LAIKIKLIS, montavimo, variklio	1	246	128101	VARŽTAS, įsriegimo	3
106	15E586	MOVA, veleno, variklio	1	▲Pavojaus ir perspėjimo etiketės tiekiamos nemokamai			
119	248945	KOMPLEKTAS, dujinio variklio 9,0 AG (įskaitant visas šiame puslapyje išvardytas dalis)	2				

Dalys – talpykla ir filtras



ti18346a

1 Priveržimo momentas turi būti 6,6–7,0 Nm

2 „Loctite 242“

3 Priveržimo momentas turi būti 10,2–12,4 Nm

4 Priveržimo momentas turi būti 37,9–44,6 Nm

5 Priveržimo momentas turi būti 1,7–2,8 Nm

6 „Loctite 277“

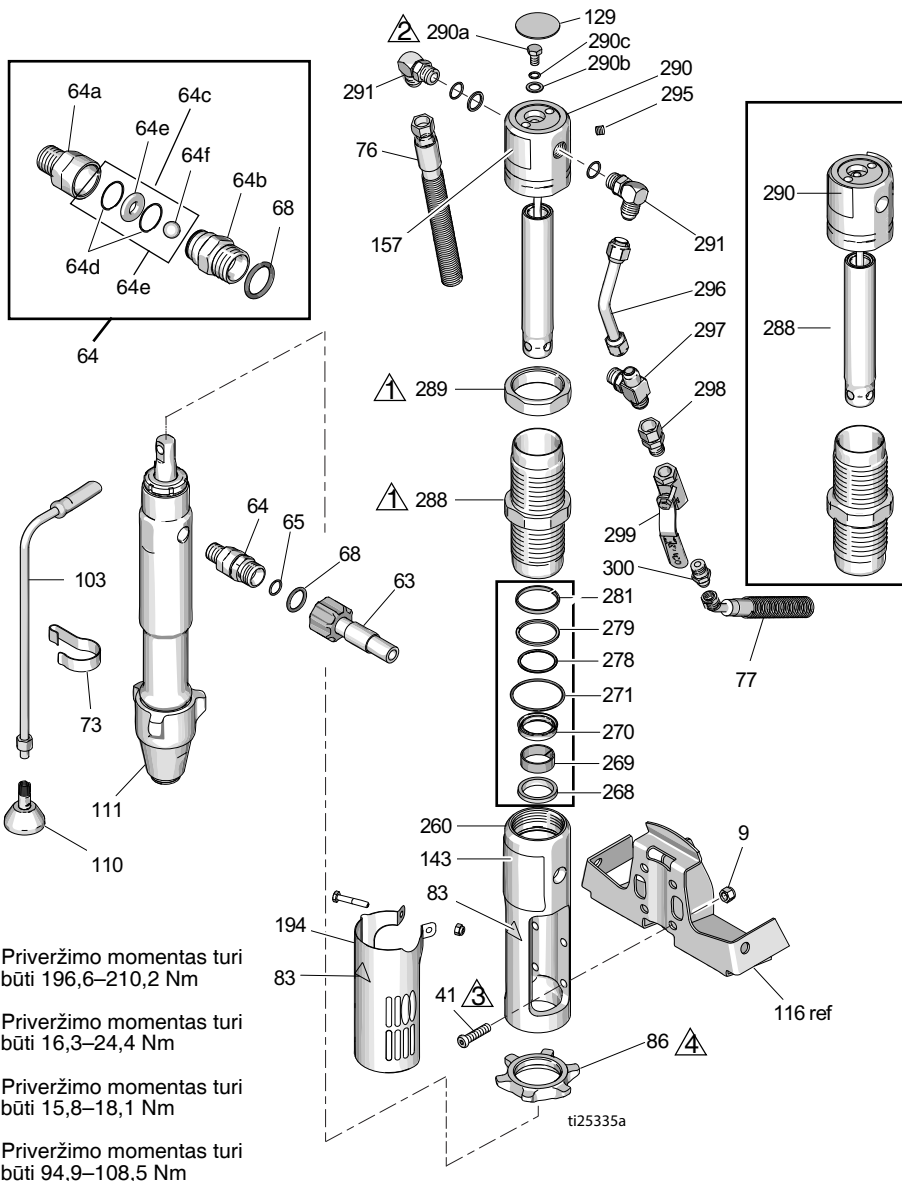
7 Priveržimo momentas turi būti 12,4–13,6 Nm

Dalių sąrašas – talpykla ir filtras

Nuor.	Dalis	Aprašas	Kiekis	Nuor.	Dalis	Aprašas	Kiekis
3	196178	DETALĖ, išleidimo angos (EH/GH230DI)	1	240	116967	SPYRUOKLĖ, kompresija	1
	183285	DETALĖ, išleidimo angos (EH/GH300DI)	1	241	237686	LAIDAS, įžeminimo ir spaustuvų	1
4	15E476	ATRAMA, laikiklio, variklio	1	242	249003	SIURBLYS, hidraulinis (EH/GH230DI)	1
44	116914	DIRŽAS, V, AX42 (EH230DI)	1	243	110792	DETALĖ, alkūnės, apgaubiamoji, 90°	1
	119433	DIRŽAS, V, AX41 (GH230DI)		244	15B438	RANKENĖLĖ, slėgio	1
	125834	DIRŽAS, V, AX48 (EH300DI)	1	245	117560	VARŽTAS, nustatymo, lizdine galvute	1
	119432	DIRŽAS, V, AX44 (GH300DI)	1	246	246167	VAMZDELIS, hidraulinis, korpuso nuotako	1
55	15D862	VERŽLĖ, mech.	2	247	116829	DETALĖ, alkūnės, hidraulinė sandariklių	1
84	198585	ETIKETĖ, hidraulinio skysčio, GH	1	248	246173	FILTRAS, alyvos, įsukamas	1
85	15A464	ETIKETĖ, reguliatorius	1	249	15E599	KORPUSAS, filtro	1
87	189892	ETIKETĖ, „Graco“	1	250	15G331	KIŠTUKAS, vamzdžio	1
96	15E410	SUKTUVAS, ventiliatoriaus	1	251	196178	ADAPTERIS, nipelio	1
144	15K440	ETIKETĖ, prekės ženklą, GH / EH aušinimo	1	252	244067	FILTRAS, skysčių	1
				253	15C766	VAMZDELIS, difuzijos	1
197	120087	VARŽTAS, nustatymo, 1/4 x 1/2	2	254	117285	PAKUOTĖ, tarpiklis	1
				255	15C765	DANGTELIS, filtro	1
227	15J513	BAKAS, talpyklos, mėlynas	1	256*	287879	VOŽTUVAS, nuotako, išl.	1
228	101754	KIŠTUKAS, vamzdžio	1	257*	114708	SPYRUOKLĖ, kom.	1
229	120604	TARPIKLIS, talpyklos	1	258*	15G563	RANKENA, vožtuvo	1
230	116919	FILTRAS	1	259*	116424	VERŽLĖ, įsriegiama	1
231	15E587	VAMZDELIS, siurbimo	1	261*	193710	SANDARIKLIS, lizdo, vožtuvo	1
232	154594	PAKUOTĖ, tarpiklis	1	262	117471	VARŽTAS, mech., plokščia šešiakampe galvute	4
233	15M056	DANGTIS, talpyklos	1				
234	107188	PAKUOTĖ, tarpiklis	4	263	120184	DETALĖ, hidraulinė	1
235	156401	PAKUOTĖ, tarpiklis	1	264*	193709	Vožtuvo LIZDAS	1
236	119426	VARŽTAS, mech., aštuonkampė poveržlė hd	11	265	121311	DETALĖ, alkūnės, 45°	1
				266	102814	MATUOKLIS	1
237	120726	DANGTELIS, alsuoklio, filtro	1	267	243683	JUNGTIS, sukamoji	1
				285	116618	MAGNETAS	1
238	198841	LAIKIKLIS, rutulinis, slėgio apėjimo	1	299	290079	ETIKETĖ, įspėjimo apie įžeminimą, anglų k.	1
239	100084	RUTULYS, metalinis	1		16Y633	ETIKETĖ, įspėjimo apie įžeminimą, kinų k.	1

* Yra išleidimo vožtuvo komplekte 245103

Dalys – hidraulinis variklis ir tūrinis siurblys



Dalių sąrašas – hidraulinis variklis ir tūrinis siurblys

Nuor.	Dalis	Aprašas	Kiekis	Nuor.	Dalis	Aprašas	Kiekis
8	15F584	ETIKETĖ, „ProConnect“	1	17D067	ETIKETĖ, prekės	1	
9	101566	Fiksavimo VERŽLĖ	4		ženklų, priekyje		
33	189920	FILTRAS (1–11 1/2 NPSM)	1	157◆	15B804	ETIKETĖ, „Graco“	2
41◆	107210	VARŽTAS	4	178	156698	PAKUOTĖ, tarpiklis	1
57	288344	SPAUSTUVAS, siurblio	1	179	277377	MOVA, siurblio	2
58	105510	POVERŽLĖ, fiksuojamoji, spyruoklės (aukštu kakliuku)	2	180	15H957	DANGTIS, sukabintuvo	1
				194	24X474	DANGTIS, skydo	1
59	101550	VARŽTAS, dangtelio, sch	2	260◆	15E243	KOLEKTORIUS, adapterio	1
63	257908	ŽARNA, sujungta	1	268◆+	117739	VALYTVUVAS, koto	1
64	24M611	KOMPLEKTAS, patikros vožtuvo (įskaitant 64a–64f)	1	269◆+	112342	GUOLIS, koto	1
64a	16N461	KORPUSAS, lizdo, patikros vožtuvo	1	270◆+	112561	TARPIKLIS, bloko	1
64b	16N462	KORPUSAS, rutulio, patikros vožtuvo	1	271◆+	117283	PAKUOTĖ, tarpiklis	1
64c	24M725	KOMPLEKTAS, remonto, patikros vožtuvo (įskaitant 64d, 64e, 64f, 68)	1	278◆+	108014	PAKUOTĖ, tarpiklis	1
64d*		SANDARINIMO ŽIEDAS	2	279◆+	178226	SANDARIKLIS, stūmoklio	1
64e*		Vožtuvo LIZDAS	1	281◆+	178207	GUOLIS, stūmoklio	1
64f*		RUTULYS, keraminis	1	288◆	248991	MOVA, hidraulinė	1
65	109450	PAKUOTĖ, tarpiklis	1	289◆	15A726	VERŽLĖ, užkertamoji	1
68*	C20195	PAKUOTĖ, tarpiklis	1	290◆	288737	KOMPLEKTAS, remonto, trikojo (įskaitant 129, 278, 279, 281, 282, 295)	1
73	198542	ŠAVARŽA, spyruoklinė	1	290a◆	106276	VARŽTAS, įsriegiamas, aštuonkampis	1
76	15K642	ŽARNA, hidraulinė, grįžties	1	290b◆	155685	PAKUOTĖ, tarpiklis	1
77	15K641	ŽARNA, hidraulinė, tiekimo	1	290c◆	178179	POVERŽLĖ, sandininimo	1
83▲◆	192840	ETIKETĖ, perspėjimo	1	291◆	117607	DETALĖ, alkūnės std. sr.	2
86	193394	VERŽLĖ, fiksuojamoji, GH230/300	1	295◆	100139	KIŠTUKAS, vamzdžio	1
103	243993	ŽARNA, išleidimo, „Ultra Hi-Boy“	1	296◆	15E596	VAMZDIS, hidraulinis, tiekimo	1
110	241920	KREIPTUVAS, srieginis	1	297◆	117609	DETALĖ, trišakė, skyrtaus, tiesi	1
111	24W999	SIURBLYS, tūrinis	1	298	117328	DEŖALĖ, nipelio, tiesi	1
129◆	15B063	ETIKETĖ, perspėjimo	1	299	117441	VOŽTUVAS, rutulinis	1
143	17D061	ETIKETĖ, prekės ženklų, priekyje (EH230DI)	1	300	116813	DETALĖ, nipelio, hidraulinė	1
	17D063	ETIKETĖ, prekės ženklų, priekyje (GH230DI)	1				
	17D065	ETIKETĖ, prekės ženklų, priekyje (EH300DI)	1				

▲ Pavojaus ir perspėjimo etiketės tiekiamos nemokamai

◆ Yra hidraulinio variklio remonto komplekte 288760 (EH/GH300).

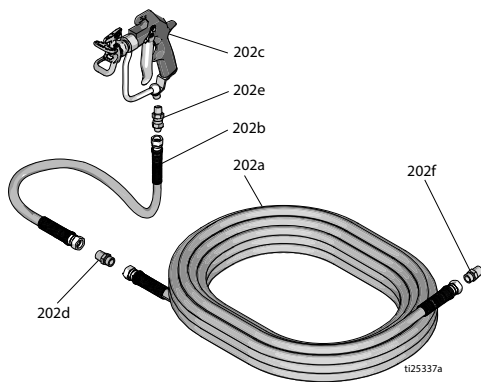
+ Ir sandariklio komplekte 246174

* Yra patikros vožtuvo remonto komplekte 24M725

Dalys

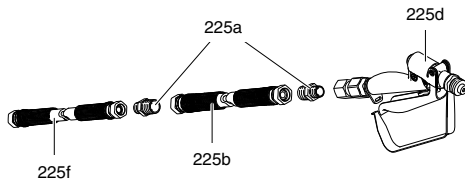
„DutyMax EH/GH™230DI“ purkštuvas – purškimo pistoletas ir žarna

Dalies		
Nuor. Nr.	Aprašas	Kiekis
202a	240797 ŽARNA, įžeminta, nailoninė; 3/8 col. ID; cpld 3/8–18 NPSM; 50 pėd. (15 m); spyruoklės apsaugos abiejuose galuose	1
202b	241735 ŽARNA, įžeminta, nailoninė; 1/4 col. ID; cpld 1/4 NPT(m) x 1/4 NPSM(f); 3 pėd. (0,9 m); spyruoklės apsaugos abiejuose galuose 227 barai (3 300 psi, 22,7 MPa)	1
202c	241705 PISTOLETAS, purškimo, medžiagos, įskaitant RAC® antgalio apsaugą ir LTX531 purškimo antgalio cilindą, žr. 308491, kur nurodytos dalys	1
202d	159841 ADAPTERIS, 3/8 x 1/4 col. NPT	1
202e	239663 SUKUTIS, tiesus	1
202f	196178 ADAPTERIS, nipelio	1



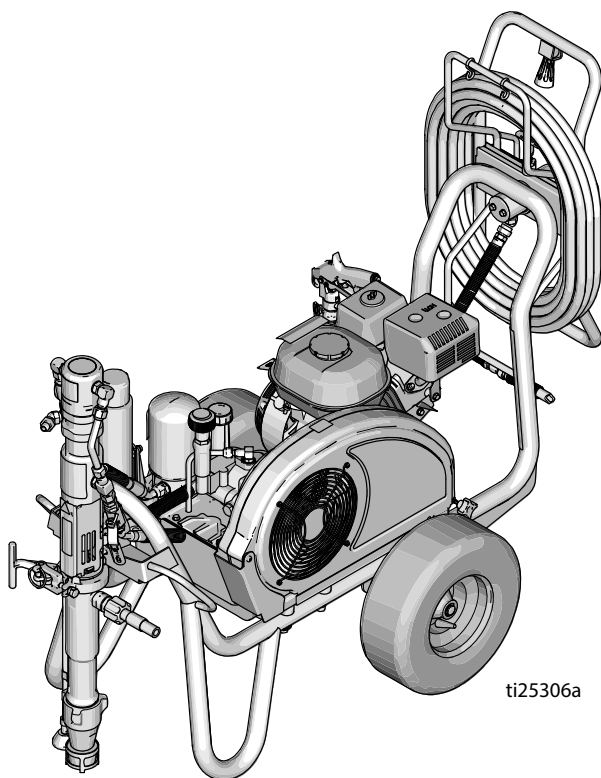
„DutyMax EH/GH™300DI“ purkštuvas – purškimo pistoletas ir žarna

Dalies		
Nuor. Nr.	Aprašas	Kiekis
225a	159239 DETALĖ, nipelio, vamzdžio, rdcg	2
225b	191239 ŽARNA, suj., 3/8 col. x 11 pėd. 10 col.	1
225d	245820 KOMPLEKTAS, priedų, pistoleto	1
225f	278499 ŽARNA, suj., 1/2 col. x 50 pėd., 3 300 wp	1



Dalys

„DutyMax EH/GH™230/300 ProContractor“ serija



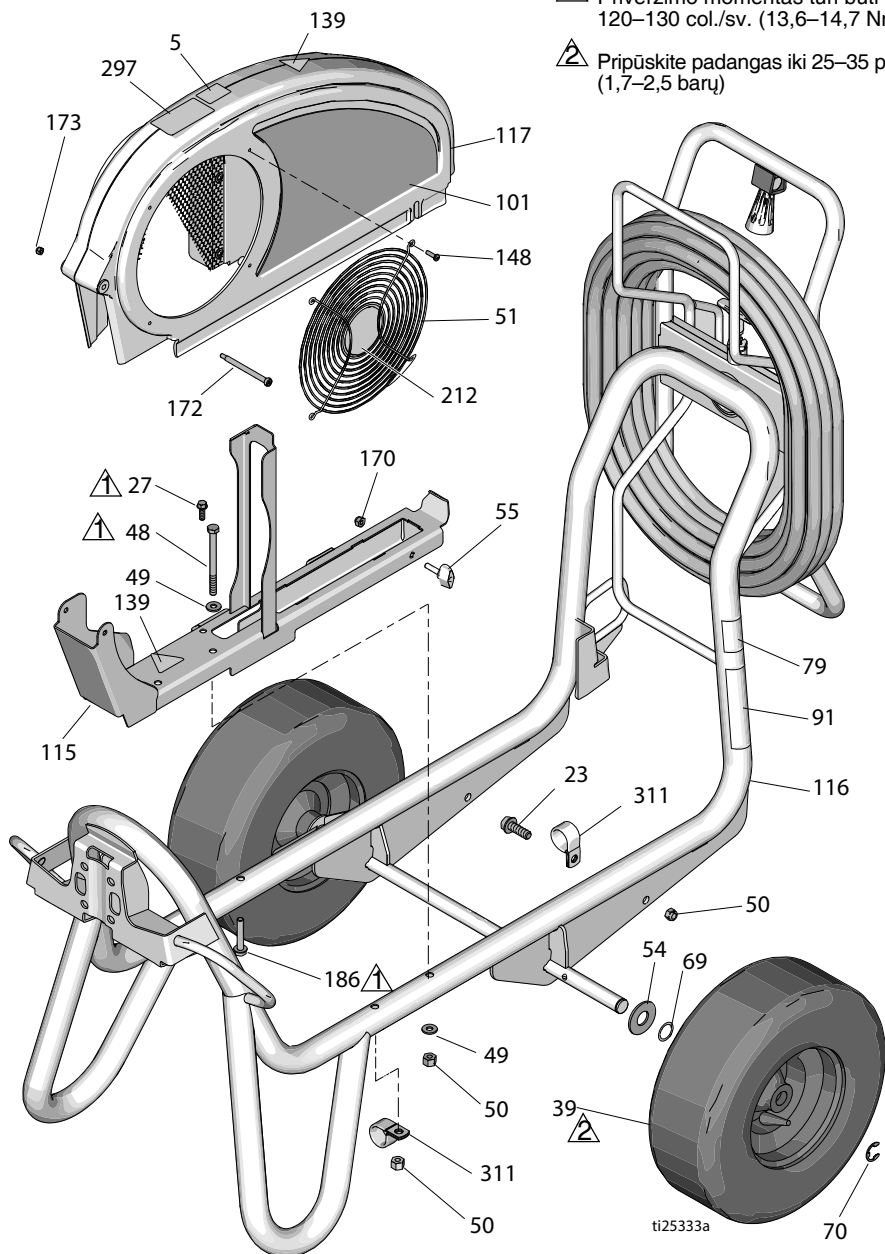
ti25306a

Dalys – rėmas ir diržo apsauga

„DutyMax GH™230/300 ProContractor“ serija

⚠ Priveržimo momentas turi būti iki 120–130 col./sv. (13,6–14,7 Nm)

⚠ Pripūskite padangas iki 25–35 psi (1,7–2,5 barų)



Dalių sąrašas

Nuor.	Dalis	Aprašas	Kiekis
5	16D576	ETIKETĖ, pagaminta JAV, naudojant visuotines sudedamąsias dalis	1
19	101354	KAIŠTIS, spyruoklė, tiesi	2
23	110963	VARŽTAS, įsriegiamas, flanšine galvute	1
27	260212	VARŽTAS, šešiakampė poveržlė hd, įsr. formos	1
35	112827	MYGTUKAS, įspaudžiamas	2
38	114271	DIRŽAS, fiksuojamasis	1
39	119509	RATAS, pneumatinis	2
48	867539	VARŽTAS, įsriegiamas, aštuonkampis hd	2
49	100527	POVERŽLĖ, plokščioji	4
50	110838	Fiksavimo VERŽLĖ	2
51	117284	GROTELĖS, ventiliatoriaus apsauga	1
54	156306	POVERŽLĖ, plokščioji	2
55	17D813	VERŽLĖ, mech.	2
69	116038	POVERŽLĖ, banguotos spyruoklės	2
70	120211	ŽIEDAS, fiksuojamasis, „e“ žiedas	2
75	15J645	POVERŽLĖ	2
79▲	189246	ETIKETĖ, perspėjimo	1
81	192027	MOVA, vežimėlio	2
91▲	194317	ETIKETĖ, perspėjimo	1
	16N948	ETIKETĖ, perspėjimo, ISO	1
	17D947	ETIKETĖ, perspėjimo, keliomis kalbomis	1
101	17D042	ETIKETĖ, prekės ženklo, šoninė (EH230DI)	1
	17D044	ETIKETĖ, prekės ženklo, šoninė (GH230DI)	1
	17D046	ETIKETĖ, prekės ženklo, šoninė (EH300DI)	1
	17D048	ETIKETĖ, prekės ženklo, šoninė (GH300DI)	1
115	24M086	BĖGIAI, diržo apsauga, mont.	1
116	17D108	RĖMAS, vežimėlio, suvirintas	1
117	248973	APSAUGA, diržo montažo, dažyta	1
132	109032	VARŽTAS, mech., pnh	4
139▲	16M768	ETIKETĖ, perspėjimo	2
141▲	15Y963	ETIKETĖ, instrukcijų skaitymo	1
148	115477	VARŽTAS, mech., šešiakampis, pan., hd	4
170	102040	Šešiakampė fiksavimo VERŽLĖ	1
172	119434	VARŽTAS, kraštelio, skt. Hd	1
173	116969	Fiksavimo VERŽLĖ	1
212	16N398	ETIKETĖ, krypties (GH300DI)	1
297	17D033	ETIKETĖ, „PProContactor“	1
311	128051	SPAUSTUVAS	2

▲Pavojaus ir perspėjimo etiketės tiekiamos nemokamai

Dalys – elektrinis variklis

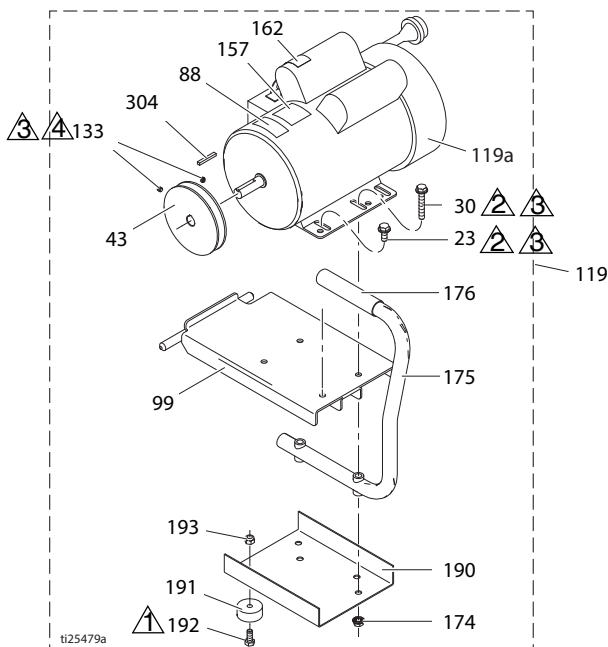
„DutyMax EH™230DI“ modeliai

▲ Priveržimo momentas turi būti 2,9–3,4 Nm

▲ Priveržimo momentas turi būti 24,3–26,6 Nm

▲ „Loctite 242“

▲ Priveržimo momentas turi būti 6,6–7,0 Nm



Dalių sąrašas – elektrinio variklio („DutyMax EH™230DI“ modeliai)

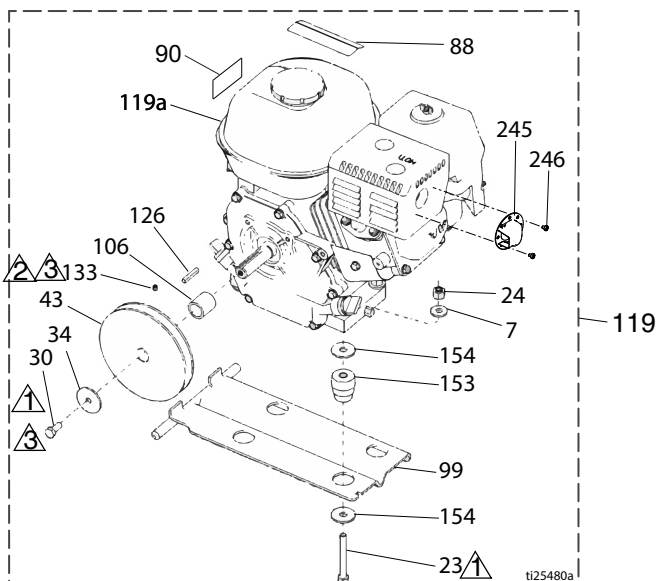
Nuor. Dalis	Aprašas	Kiekis	Nuor. Dalis	Aprašas	Kiekis
23	110963 VARŽTAS, įsriegiamas, flanšine galvute	2	157	15B804 ETIKETĖ, „Graco“	2
30	114653 VARŽTAS, įsriegiamas, flanšine galvute	2	162▲	189930 ETIKETĖ, perspėjimo	1
43	15E588 SUKTUVAS	1	174	110996 VERŽLĖ, šešiakampė, flanšine galvute	4
44	116914 DIRŽAS, „V-Gripnotch“ (neparodytas)	1	175	246214 RANKENA, keitimo	1
88▲	15K616 ETIKETĖ, perspėjimo	1	176	111700 GRIEBTUVAS, rankenos	1
99	15E585 LAIKIKLIS, montavimo, el. variklio	1	190	15F217 PLOKŠTELĖ, skirtuvo, apačioje	1
119	248946 KOMPLEKTAS, elektrinio variklio 3,0 AG (įskaitant šiame puslapyje išvardytas dalis)	1	191	113817 BUFERIS	4
119a	15E669 VARIKLIS, elektrinis 3 AG, 230 V AC	1	192	100057 VARŽTAS, įsriegiamas, aštuonkampis hd	4
133	100002 VARŽTAS, komplektas	2	193	111040 VERŽLĖ, fiksuojamoji, įdedama, 5/16	4
			304	117632 RAKTAS, plokščiasis 3/16 x 1,25	1

▲ Pavojaus ir perspėjimo etiketės tiekiamos nemokamai

Dalys – dujinis variklis

„DutyMax GH™230DI“ modeliai

- ▲ Priveržimo momentas turi būti iki 120–130 col./sv. (13,6–14,7 Nm)
- ▲ Priveržimo momentas turi būti 6,6–7,0 Nm
- ▲ „Loctite 242“



Dalių sąrašas – dujinis variklis („DutyMax GH™230DI“ modeliai)

Nuor.	Dalis	Aprašas	Kiekis	Nuor.	Dalis	Aprašas	Kiekis
7	100023	POVERŽLĖ, plokščioji	4	119	248944	KOMPLEKTAS, dujinio variklio 6,5 AG (įskaitant visas šiame puslapyje išvardytas dalis)	2
23	113664	VARŽTAS, įsriegiamas, aštuonkampis hd	4	119a	116298	VARIKLIS, 6,5 AG dujinis	1
30	108842	VARŽTAS, įsriegiamas, aštuonkampis hd	2	126	117632	RAKTAS, plokščiasis 3/16 x 1,25	1
34	112717	POVERŽLĖ	1	133	100002	VARŽTAS, komplektas	1
43	116908	SUKTUVAS, 5,50 col.	1	153	15E888	AMORTIZATORIUS, sumontuoto variklio	4
44	119433	DIRŽAS „V-Gripnotch“ (neparodytas)	1	154	108851	POVERŽLĖ, plokščioji	8
50	110838	Fiksavimo VERŽLĖ	4	245	128099	KREIPTUVAS, išmetimo	1
88▲	194126	ETIKETĖ, perspėjimo	1	246	128101	VARŽTAS, įsriegimo	2
90▲	16Y720	ETIKETĖ, perspėjimo, ISO variklio	1				
99	15F157	LAIKIKLIS, montavimo, variklio	1				
106	15B314	MOVA, variklio veleno	1				

▲ Pavojaus ir perspėjimo etiketės tiekiamos nemokamai

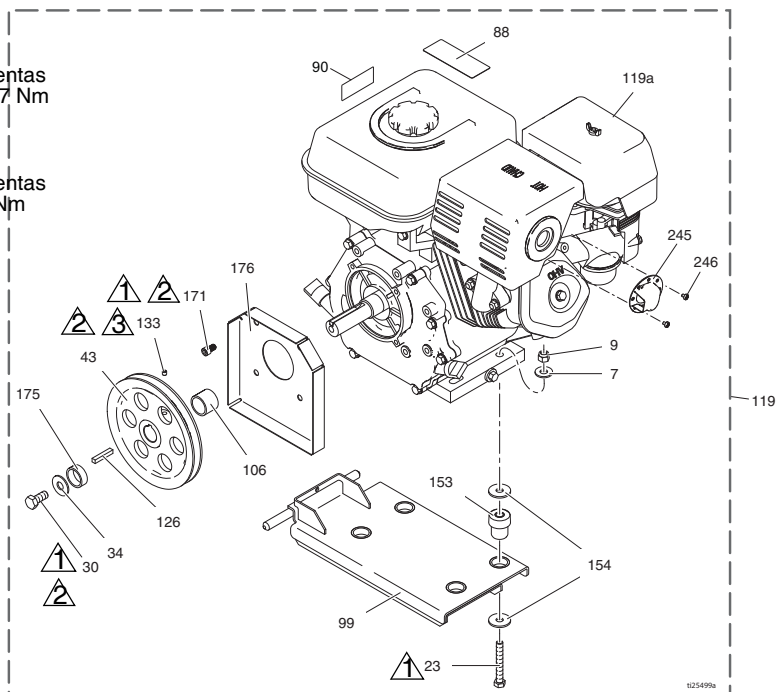
Dalys – dujinis variklis

„DutyMax GH™300DI“ modeliai

▲ Priveržimo momentas turi būti 13,6–14,7 Nm

▲ „Loctite 242“

▲ Priveržimo momentas turi būti 6,6–7,0 Nm

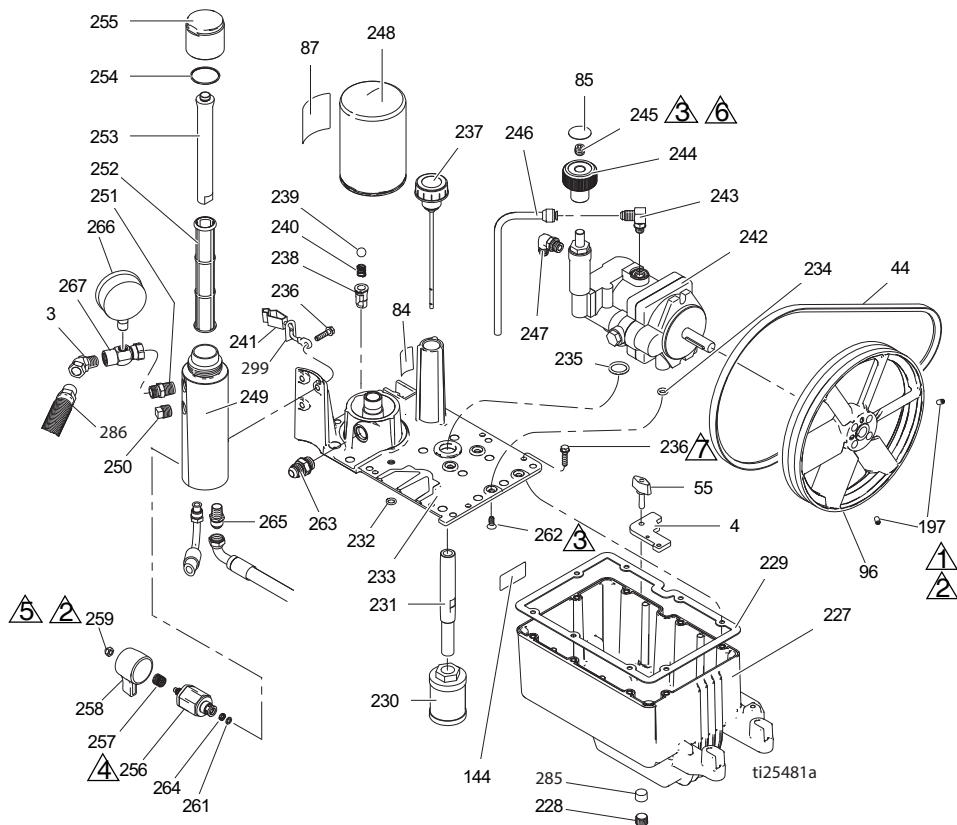


Dalių sąrašas – dujinis variklis („DutyMax GH™300DI“ modeliai)

Nuor. Dalis	Aprašas	Kiekis	Nuor. Dalis	Aprašas	Kiekis
7	POVERŽLĖ, plokščioji	4	119	KOMPLEKTAS, dujinio variklio 9,0 AG (įskaitant visas šiame puslapyje išvardytas dalis)	2
9	Fiksavimo VERŽLĖ	4	119a	VARIKLIS, benzininis, 9,0 AG („Honda“)	1
23	VARŽTAS, įsriegiamas, aštuonkampis hd	4	126	RAKTAS, lygiagretusis, plokščiasis	1
30	VARŽTAS, įsriegiamas, aštuonkampis	1	133	VARŽTAS, komplektas	1
34	POVERŽLĖ, kaltinė	1	153	AMORTIZATORIUS, sumontuoto variklio	4
43	SUKTUVAS	1	154	POVERŽLĖ, plokščioji	8
44	DIRŽAS, „V-Gripnotch“ (neparodytas)	1	171	VARŽTAS, įsriegiamas, lizdine galvute	4
88▲	ETIKETĖ, perspėjimo	1	175	SKYRIKLIS, veleno, variklio	1
90▲	ETIKETĖ, perspėjimo, ISO variklio	1	176	SKYDAS, variklio veleno	1
99	LAIKIKLIS, montavimo, variklio	1			
106	MOVA, veleno, variklio	1			

▲ Pavojaus ir perspėjimo etiketės tiekiamos nemokamai

Dalys – talpykla ir filtras



1 Priveržimo momentas turi būti 6,6–7,0 Nm

2 „Loctite 242“

3 Priveržimo momentas turi būti 10,2–12,4 Nm

4 Priveržimo momentas turi būti 37,9–44,6 Nm

5 Priveržimo momentas turi būti 1,7–2,8 Nm

6 „Loctite 277“

7 Priveržimo momentas turi būti 12,4–13,6 Nm

Dalių sąrašas – talpykla ir filtras

Nuor.	Dalis	Aprašas	Kiekis	Nuor.	Dalis	Aprašas	Kiekis
3	161889	DETALĖ, išleidimo angos	1	244	15B438	RANKENĖLĖ, slėgio	1
4	15E476	ATRAMA, laikiklio, variklio	1	245	117560	VARŽTAS, nustatymo, lizdine galvute	1
44	116914	DIRŽAS, V, AX42 (EH230DI)	1	246	246167	VAMZDELIS, hidraulinis, korpuso nuotako	1
	119433	DIRŽAS, V, AX41 (GH230DI)	1	247	120634	DETALĖ, alkūnės, hidraulinė sandariklių	1
	125834	DIRŽAS, V, AX48 (EH300DI)	1	248	246173	FILTRAS, alyvos, įsukamas	1
	119432	DIRŽAS, V, AX44 (GH300DI)	1	249	15E599	KORPUSAS, filtro	1
55	17D813	VERŽLĖ, mech.	2	250	15G331	KIŠTUKAS, vamzdžio	1
84	198585	ETIKETĖ, hidraulinio skysčio, GH	1	251	196178	ADAPTERIS, nipelio	1
85	15A464	ETIKETĖ, regulatorius	1	252	244067	FILTRAS, skysčių	1
87	189892	ETIKETĖ, „Graco“	1	253	15C766	VAMZDELIS, difuzijos	1
96	15E410	SUKTUVAS, ventiliatoriaus	1	254	117285	PAKUOTĖ, tarpiklis	1
144	15K440	ETIKETĖ, prekės ženklas, GH / EH aušinimo	1	255	15C765	DANGTELIS, filtro	1
197	120087	VARŽTAS, nustatymo, 1/4 x 1/2	2	256*	287879	VOŽTUVAS, nuotako, išl.	1
227	15J513	BAKAS, talpyklos, mėlynas	1	257*	114708	SPYRUOKLĖ, kom.	1
228	101754	KIŠTUKAS, vamzdžio	1	258*	15G563	RANKENA, vožtuvo	1
229	120604	TARPIKLIS, talpyklos	1	259*	116424	VERŽLĖ, įsriegiama	1
230	116919	FILTRAS	1	261*	193710	SANDARIKLIS, lizdo, vožtuvo	1
231	15E587	VAMZDELIS, siurbimo	1	262	117471	VARŽTAS, mech., plokščia šešiakampe galvute	4
232	154594	PAKUOTĖ, tarpiklis	1	263	120184	DETALĖ, hidraulinė	1
233	15M056	DANGTIS, talpyklos	1	264*	193709	Vožtuvo LIZDAS	1
234	107188	PAKUOTĖ, tarpiklis	4	265	121311	DETALĖ, alkūnės, 45°	1
235	156401	PAKUOTĖ, tarpiklis	1	266	102814	MATUOKLIS	1
236	119426	VARŽTAS, mech., aštuonkampė poveržlė hd	11	267	243683	JUNGTIS, sukamoji	1
237	120726	DANGTELIS, alsuoklio, filtro	1	285	116618	MAGNETAS	1
238	198841	LAIKIKLIS, rutulinis, slėgio apėjimo	1	286	17D266	ŽARNA, sujungta 3/8 x 73,5	1
239	100084	RUTULYS, metalinis	1	299	290079	ETIKETĖ, įspėjimo apie žemėminimą, anglų k.	1
240	116967	SPYRUOKLĖ, kompresija	1		16Y633	ETIKETĖ, įspėjimo apie žemėminimą, kinų k.	1
241	237686	LIDAS, žemėminimo ir spaustuvų	1				
242	249003	SIURBLYS, hidraulinis	1				
243	110792	DETALĖ, alkūnės, apgaubiamoji, 90°	1				

* Yra išleidimo vožtuvo komplekte 245103

Dalių sąrašas – hidraulinis variklis ir tūrinis siurblys

Nuor.	Dalis	Aprašas	Kiekis	Nuor.	Dalis	Aprašas	Kiekis
8	15F584	ETIKETĖ, „ProConnect“	1	17D067	ETIKETĖ, prekės	1	
9	101566	Fiksavimo VERŽLĖ	4		ženklų, priekyje		
33	15V573	FILTRAS			(GH300DI)		
41◆	107210	VARŽTAS	4	157◆	15B804	ETIKETĖ, „Graco“	2
57	288344	SPAUSTUVAS, siurblio	1	178	156698	PAKUOTĖ, tarpiklis	1
58	105510	POVERŽLĖ,	2	179	277377	MOVA, siurblio	2
		fiksuojamoji, spyruoklės		180	15H957	DANGTIS, sukabintuvo	1
		(aukštu kakliuku)		194	16M749	DANGTIS, skydo	1
59	101550	VARŽTAS, dangtelio	2	260◆	15J278	KOLEKTORIUS,	1
63	257908	ŽARNA, sujungta	1		adapterio		
64	24M611	KOMPLEKTAS, patikros	1	268◆+	117739	VALYTUVAS, koto	1
		vožtuvo (įskaitant		269◆+	112342	GUOLIS, koto	1
		64a–64f)		270◆+	112342	TARPIKLIS, bloko	1
64a	16N461	KORPUSAS, lizdo,	1	271◆+	117283	PAKUOTĖ, tarpiklis	1
		patikros vožtuvo		278◆+	108014	PAKUOTĖ, tarpiklis	1
64b	16N462	KORPUSAS, rutulio,	1	279◆+	178226	SANDARIKLIS,	1
		patikros vožtuvo			stūmoklio		
64c	24M725	KOMPLEKTAS,	1	281◆+	178207	GUOLIS, stūmoklio	1
		remonto, patikros		288◆	248991	MOVA, hidraulinė,	1
		vožtuvo (įskaitant 64d,			cilindro		
		64e, 64f, 68)		289◆	15A726	VERŽLĖ, užkertamoji	1
64d*		SANDARINIMO ŽIEDAS	2	290◆	288737	KOMPLEKTAS,	1
64e*		Vožtuvo LIZDAS	1		remonto, ribinio koto		
64f*		RUTULYS, keraminis	1		(įskaitant 129, 278, 279,		
65	109450	PAKUOTĖ, tarpiklis	1		281, 282, 295)		
68*	C20195	PAKUOTĖ, tarpiklis	1	290a◆	106276	VARŽTAS, įsriegiamas,	1
73	198542	ŠAVARŽA, spyruoklinė	1		aštuonkampis		
76	15K642	ŽARNA, hidraulinė,	1	290b◆	155685	PAKUOTĖ, tarpiklis	1
		grįžties		290c◆	178179	POVERŽLĖ,	1
		ŽARNA, hidraulinė,	1		sandarinimo		
		tiekimo		291◆	117607	DETALĖ, alkūnės std.	2
83▲◆	192840	ETIKETĖ, perspėjimo	1		sr.		
103	243993	ŽARNA, išleidimo, „Ultra	1	295◆	100139	KIŠTUKAS, vamzdžio	1
		Hi-Boy“		296◆	15E596	VAMZDIS, hidraulinis,	1
					tiekimo		
110	241920	KREIPTUVAS, srieginis	1	297◆	117609	DETALĖ, trišakė,	1
111	24X001	SIURBLYS, tūrinis	1		skyriaus, tiesi		
129◆▲	15B063	ETIKETĖ, perspėjimo	1	298	117328	DETALĖ, nipelio, tiesi	1
		apie įkaitusį paviršių		299	117441	VOŽTUVAS, rutulinis	1
143	17D061	ETIKETĖ, prekės	1	300	116813	DETALĖ, nipelio,	1
		ženklų, priekyje			hidraulinė		
		(EH230DI)					
	17D063	ETIKETĖ, prekės	1				
		ženklų, priekyje					
		(GH230DI)					
	17D065	ETIKETĖ, prekės	1				
		ženklų, priekyje					
		(EH300DI)					

▲ Pavojaus ir perspėjimo etiketės tiekiamos nemokamai

◆ Yra hidraulinio variklio remonto komplekte 288760

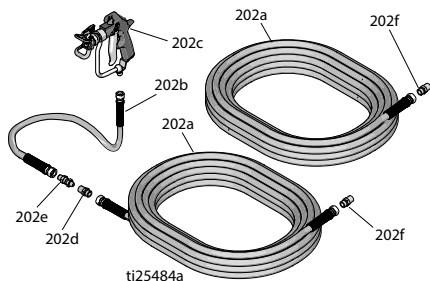
+ Ir sandariklio komplekte 246174

* Yra patikros vožtuvo remonto komplekte 24M725

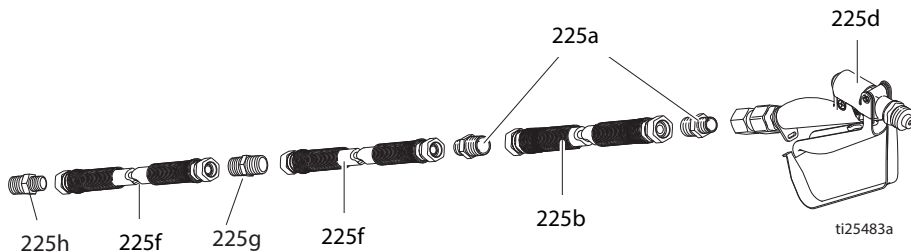
Dalys

„DutyMax EH/GH™230DI“ purkštuvas – purškimo pistoletas ir žarna

Dalies			
Nuor. Nr.	Aprašas		Kiekis
202a	240797 ŽARNA, įžeminta, nailoninė; 3/8 col. ID; cpld 3/8–18 NPSM; 50 pėd. (15 m); spyruoklės apsaugos abiejuose galuose		2
202b	241735 ŽARNA, įžeminta, nailoninė; 1/4 col. ID; cpld 1/4 NPT(m) x 1/4 NPSM(f); 3 pėd. (0,9 m); spyruoklės apsaugos abiejuose galuose		1
202c	241705 PISTOLETAS, purškimo, medžiagos, įskaitant RAC® antgalio apsaugą ir LTX531 purškimo antgalio cilindą, žr. 308491, kur nurodytos dalys		1
202d	159841 ADAPTERIS, 3/8 x 1/4 col. NPT		1
202e	239663 SUKUTIS, tiesus		1
202f	162485 ADAPTERIS, nipelio		2



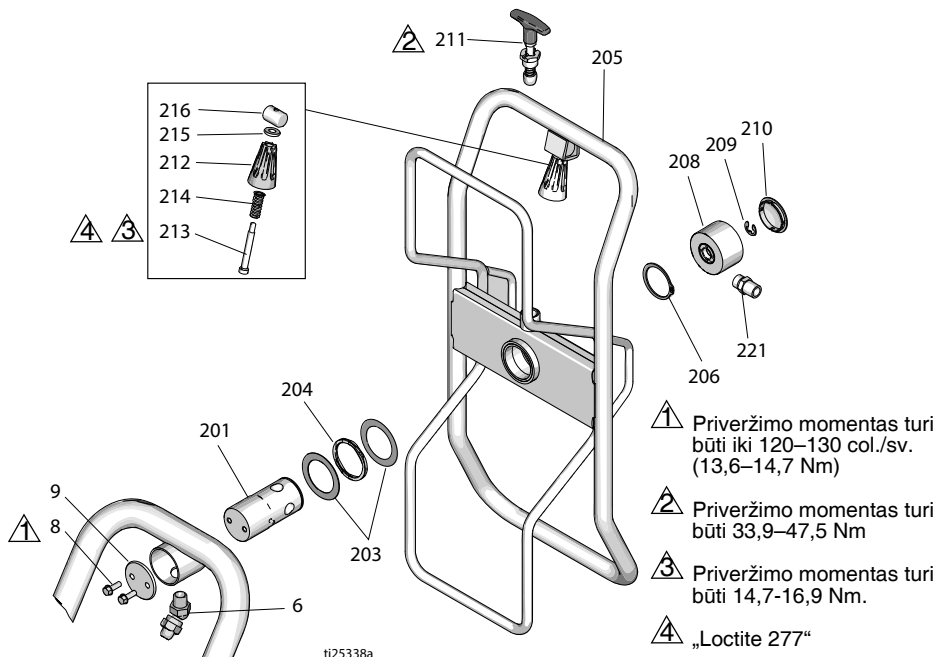
„DutyMax EH/GH™300DI“ purkštuvas – purškimo pistoletas ir žarna



Dalies			
Nuor. Nr.	Aprašas		Kiekis
225a	159239 DETALĖ, nipelio, vamzdžio, rdcg		3
225b	191239 ŽARNA, suj., 3/8 col. x 11 pėd. 10 col.		1
225d	245820 KOMPLEKTAS, priedų, pistoleto		1
225f	278499 ŽARNA, suj., 1/2 col. x 50 pėd., 3 300 wp		2
225g	158491 MOVA, nipelio		1
225h	159239 MOVA, nipelio		1

Dalys – žarnos ritė

Tik „ProContractor“ serija



1 Priveržimo momentas turi būti iki 120–130 col./sv. (13,6–14,7 Nm)

2 Priveržimo momentas turi būti 33,9–47,5 Nm

3 Priveržimo momentas turi būti 14,7-16,9 Nm.

4 „Loctite 277“

Dalių sąrašas – žarnos ritė („ProContractor“ purkštuvų)

Nuor. Dalis	Aprašas	Kiekis	Nuor. Dalis	Aprašas	Kiekis
6	161889 MOVA, jung. besisukiojanti 45° kampu	1	211	24E400 KAIŠTIS, išskylantis, fiksuojamas	1
8	260212 VARŽTAS, šešiakampės poveržlės hd	2	212	278085 RANKENA, sukama	1
9	16C975 PLOKŠTELĖ, sumontuotu sukimosi centru	1	213	122518 VARŽTAS, kraštelio, sch	1
201	24E016 VAMZDELIS, žarnos ritės, sukimosi centro	1	214	122542 SPYRUOKLĖ	1
203	122607 POVERŽLĖ, plokščioji	2	215	122669 POVERŽLĖ, plokščioji	1
204	122534 SPYRUOKLĖ, banguota	1	216	15X618 VERŽLĖ, sukamoji, plokščia	1
205	24B691 RITĖ, žarnos	1	221	162485 ADAPTERIS (24W942, 24W962 modeliai)	1
206	122524 ŽIEDAS, fiksuojamasis, išorinis	1		116756 ADAPTERIS (24W966, 24W968 modeliai)	1
208	24B248 DANGTELIS, visiškai užsukamas	1	159239	ADAPTERIS (24W966, 24W968 modeliai)	1
209	122347 ŽIEDAS, fiksuojamasis, išorinis	1			
210	122787 GAUBTELIS	1			

Techniniai duomenys

„DutyMax EH230DI“ standartinė serija		
	JAV	Metrinė sistema
Didžiausias skysčio darbinis slėgis	3300 psi	22,8 MPa, 228 barai
Hidraulinio bako talpa.	1,25 galono	4,75 litro
Variklis	3,0 AG	2,2 kW
Įtampa, srovės dažnio fazė	220 V AC, 15,0 A, 50 Hz, 1 fazės	220 V AC, 15,0 A 50 Hz, 1 fazės
Didžiausias antgalio dydis	0.039	
Didžiausias tiekiamas laisvasis srautas . . .	1,56 gal./min.	5,9 l/min.
Žarnos prijungimas.	3/8 NPSM (f)	
Ciklai naudojant vieną galoną	80	21,1
Garso lygiai (išmatuoti maksimaliomis normalios apkrovos sąlygomis.)		
Variklio AG	3,0	
Garso slėgis	80 dBa	
Garso galia	95	
Įleidimo / išleidimo angos dydis		
Skysčio įleidimo angos dydis (col.)	1 NPT (m)	
Skysčio išleidimo angos dydis (col.)	3/8 NPT (m)	
Svoris		
.	197 svar.	89 kg
Plotis		
.	26,5 col.	67 cm
Ilgis (rankenos kotas įtrauktas)		
.	47,7 col.	121 cm
Aukštis (rankenos kotas įtrauktas)		
.	35,5 col.	90 cm

„DutyMax EH300DI“ standartinė serija		
	JAV	Metrinė sistema
Didžiausias skysčio darbinis slėgis	3300 psi	22,8 MPa, 228 barai
Hidraulinio bako talpa	1,25 galono	4,75 litro
Variklis	7,5 AG	5,5 kW
Įtampa, srovės dažnio fazė	400 V AC, 11,0 A, 50 Hz, 3 fazių	400 V AC, 11,0 A 50 Hz, 3 fazių
Didžiausias atgalio dydis	0.057	
Didžiausias tiekiamas laisvasis srautas . . .	3,0 gal./min.	11,3 l/min.
Žarnos prijungimas	1/2 NPSM (f)	
Ciklai naudojant vieną galoną	52	13,7
Garso lygiai (Išmatuota maksimaliomis normalios apkrovos sąlygomis.)		
Variklio AG	7,4	
Garso slėgis	80 dBa	
Garso galia	95	
Įleidimo / išleidimo angos dydis		
Skysčio įleidimo angos dydis (col.)	1 NPT (m)	
Skysčio išleidimo angos dydis (col.)	1/2 NPT (m)	
Svoris		
.	236 svar.	107 kg
Plotis		
.	26,5 col.	67 cm
Ilgis (rankenos kotas įtrauktas)		
.	47,7 col.	121 cm
Aukštis (rankenos kotas įtrauktas)		
.	35,5 col.	90 cm

Maksimalus EH300DI atgalinio saugiklio reitingas:

Saugiklio tipas aM: 63 A

Saugiklio tipas gL: 80 A

PASTABA: jeigu įtampa 85 % mažesnė nei techninių duomenų lentelėje nurodyta įtampa, per mažos įtampos atleidimo ritė EH300DI variklio starteryje negaus pakankamai energijos.

Jeigu įtampa nukris iki 85 % nominalios vardinės įtampos, per mažos įtampos atleidimo ritė EH300DI variklio starteryje praras energiją ir purkštuvas sustos. Įtampą reikės padidinti ir purkštuvą reikės įjungti iš naujo.

PASTABA: norint naudoti EH300DI (24M056) purkštuvą kartu su generatoriumi, generatorius turi būti pritaikytas 5 kW išvesčiai (mažiausiai).

Pagrindinės sušlampančios purkštuvo dalys:

cinku ir nikeliu dengtas anglies plienas, nerūdijantysis plienas, PTFE, acetalis, chromo danga, oda, „V-Max“ UHMWPE, aliuminis, volframo karbidas, keramika, nailonas

Techniniai duomenys

„DutyMax GH230“ standartinė serija		
	JAV	Metrinė sistema
Didžiausias skysčio darbinis slėgis	3300 psi	22,8 MPa, 228 barai
Hidraulinio bako talpa	1,25 galono	4,75 litro
Didžiausias hidraulinis slėgis.	1 855 psi	12,8 Mpa, 128 baro
Variklis.	200 kub. cm (6,5 AG)	
Didžiausias antgalio dydis.	0.053	
Didžiausias tiekiamas laisvasis srautas . . .	2,35 gal./min.	10,7 l/min.
Žarnos prijungimas	3/8 NPSM (m)	
Triukšmas (dBa)		
Didžiausias garso slėgis	96 dBa	
Didžiausia garso galia	110 dBa	
Įleidimo / išleidimo angos dydis		
Skysčio įleidimo angos dydis	1 5/16-12 UN-ZA	
Skysčio išleidimo angos dydis.	3/8 NPT (f)	
Svoris		
.	199 svar.	90 kg
Plotis		
.	26,5 col.	67 cm
Ilgis		
.	47,7 col.	121 cm
Aukštis (rankenos kotas įtrauktas)		
.	35,5 col.	90 cm

„DutyMax GH300“ standartinė serija		
	JAV	Metrinė sistema
Didžiausias skysčio darbinis slėgis	3300 psi	22,8 MPa, 228 barai
Hidraulinio bako talpa	1,25 galono	4,75 litro
Didžiausias hidraulinis slėgis	1 855 psi	12,8 Mpa, 128 baro
Variklis	270 kub. cm (9,0 AG)	
Didžiausias antgalio dydis	0.057	
Didžiausias tiekiamas laisvasis srautas . . .	3,0 gal./min.	11,4 l/min.
Žarnos prijungimas	3/8 NPSM (m)	
Triukšmas (dBa)		
Didžiausias garso slėgis	96 dBa	
Didžiausia garso galia	110 dBa	
Įleidimo / išleidimo angos dydis		
Skysčio įleidimo angos dydis	1 5/16-12 UN-ZA	
Skysčio išleidimo angos dydis	3/8 NPT (f)	
Svoris		
.	218 svar.	99 kg
Plotis		
.	26,5 col.	67 cm
Ilgis		
.	47,7 col.	121 cm
Aukštis (rankenos kotas įtrauktas)		
.	35,5 col.	90 cm

Pagrindinės sušlampančios purkštovo dalys:

cinku ir nikeliu dengtas anglies plienas, nerūdijantysis plienas, PTFE, acetalis, chromo dangą, oda, „V-Maxt“ UHMWPE, nerūdijantysis plienas, volframo karbidas, keramika, nailonas, aliuminis

Techniniai duomenys

„DutyMax EH230DI ProContractor“ serija		
	JAV	Metrinė sistema
Didžiausias skysčio darbinis slėgis	3300 psi	22,8 MPa, 228 barai
Hidraulinio bako talpa	1,25 galono	4,75 litro
Variklis	3,0 AG	2,2 kW
Įtampa, srovės dažnio fazė	220 V AC, 15,0 A, 50 Hz, 1 fazės	220 V AC, 15,0 A 50 Hz, 1 fazės
Didžiausias antgalio dydis	0.039	
Didžiausias tiekiamas laisvasis srautas	1,56 gal./min.	5,9 l/min.
Žarnos prijungimas	3/8 NPSM (f)	
Ciklai naudojant vieną galoną	80	21,1
Garso lygiai (Išmatuota maksimaliomis normalios apkrovos sąlygomis.)		
Variklio AG	3,0	
Garso slėgis	80 dBa	
Garso galia	95	
Įleidimo / išleidimo angos dydis		
Skysčio įleidimo angos dydis (col.)	1 NPT (m)	
Skysčio išleidimo angos dydis (col.)	3/8 NPT (m)	
Svoris		
.	227 svar.	103 kg
Plotis		
.	26,5 col.	67 cm
Ilgis		
.	52 col.	132 cm
Aukštis		
.	39 col.	99 cm

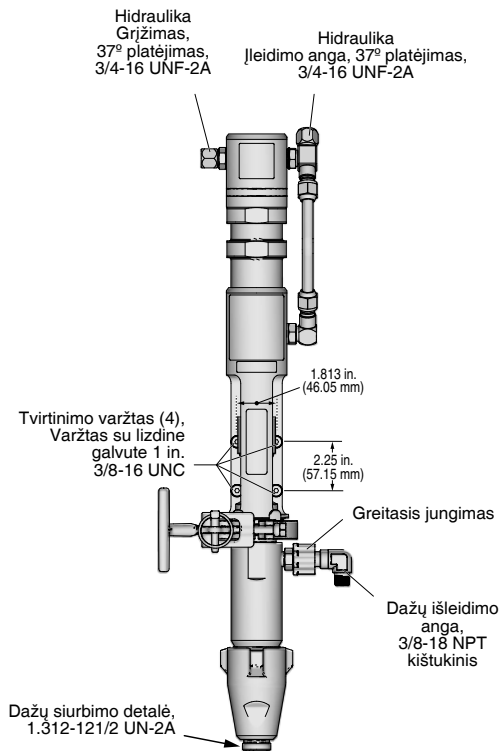
„DutyMax EH300DI ProContractor“ serija		
	JAV	Metrinė sistema
Didžiausias skysčio darbinis slėgis	3300 psi	22,8 MPa, 228 barai
Hidraulinio bako talpa	1,25 galono	4,75 litro
Variklis	7,5 AG	5,5 kW
Įtampa, srovės dažnio fazė	400 V AC, 11,0 A, 50 Hz, 3 fazių	400 V AC, 11,0 A 50 Hz, 3 fazių
Didžiausias antgalio dydis	0.057	
Didžiausias tiekiamas laisvasis srautas	3,0 gal./min.	11,3 l/min.
Žarnos prijungimas	1/2 NPSM (f)	
Ciklai naudojant vieną galoną	52	13,7
Garso lygiai (išmatuota maksimaliomis normalios apkrovos sąlygomis.)		
Variklio AG	7,4	
Garso slėgis	80 dBa	
Garso galia	95	
Įleidimo / išleidimo angos dydis		
Skysčio įleidimo angos dydis (col.)	1 NPT (m)	
Skysčio išleidimo angos dydis (col.)	1/2 NPT (m)	
Svoris		
.....	266 svar.	120,6 kg
Plotis		
.....	26,5 col.	67 cm
Ilgis		
.....	52 col.	132 cm
Aukštis		
.....	39 col.	99 cm

Techniniai duomenys

„DutyMax GH230 ProContractor“ serija		
	JAV	Metrinė sistema
Didžiausias skysčio darbinis slėgis	3300 psi	22,8 MPa, 228 barai
Hidraulinio bako talpa	1,25 galono	4,75 litro
Didžiausias hidraulinis slėgis.	1 855 psi	12,8 Mpa, 128 baro
Variklis.	200 kub. cm (6,5 AG)	
Didžiausias antgalio dydis.	0.053	
Didžiausias tiekiamas laisvasis srautas	2,35 gal./min.	10,7 l/min.
Žarnos prijungimas	3/8 NPSM (m)	
Triukšmas (dBa)		
Didžiausias garso slėgis	96 dBa	
Didžiausia garso galia	110 dBa	
Įleidimo / išleidimo angos dydis		
Skysčio įleidimo angos dydis	1 5/16-12 UN-ZA	
Skysčio išleidimo angos dydis.	3/8 NPT (f)	
Svoris		
.	229 svar.	104 kg
Plotis		
.	26,5 col.	67 cm
Ilgis		
.	52 col.	132 cm
Aukštis (žarnos ritė viršuje)		
.	39 col.	99 cm
OEM komplektas		
Dažų / hidraulinio slėgio santykis	1,78:1	
Didž. ciklo greitis	145 cpm	
Naudotojo parūpinta įvestis		
Didž. hidraulinis slėgis.	1 855 psi	12,8 Mpa, 128 baro
Hidraulinis srautas, reikalingas laisvajame sraute	6,60 gal./min.	25,0 l/min.
Vieneto išvestis		
Didž. skysčio slėgis	3300 psi	22,8 MPa, 228 barai
Didž. srautas	3,0 gal./min.	11,4 l/min.
Svoris		
.	35 svar.	15,9 kg
Plotis		
.	8,94 col.	227 mm
Gylis		
.	5,38 col.	137 mm
Aukštis		
.	28,80 col.	732 mm

„DutyMax GH300 ProContractor“ serija		
	JAV	Metrinė sistema
Didžiausias skysčio darbinis slėgis	3300 psi	22,8 MPa, 228 barai
Hidraulinio bako talpa	1,25 galono	4,75 litro
Didžiausias hidraulinis slėgis	1 855 psi	12,8 Mpa, 128 baro
Variklis	270 kub. cm (9,0 AG)	
Didžiausias antgalio dydis	0.057	
Didžiausias tiekiamas laisvasis srautas	3,0 gal./min.	11,4 l/min.
Žarnos prijungimas	3/8 NPSM (m)	
Triukšmas (dBa)		
Didžiausias garso slėgis	96 dBa	
Didžiausia garso galia	110 dBa	
Išleidimo / išleidimo angos dydis		
Skysčio įleidimo angos dydis	1 5/16-12 UN-ZA	
Skysčio išleidimo angos dydis	3/8 NPT (f)	
Svoris		
.	248 svar.	112 kg
Plotis		
.	26,5 col.	67 cm
Ilgis		
.	52 col.	132 cm
Aukštis (žarnos ritė viršuje)		
.	39 col.	99 cm
OEM komplektas		
Dažų / hidraulinio slėgio santykis	1.78:1	
Didž. ciklo greitis	145 cpm	
Naudotojo parūpinta įvestis		
Didž. hidraulinis slėgis	1 855 psi	12,8 Mpa, 128 baro
Hidraulinis srautas, reikalingas laisvajame sraute	6,60 gal./min.	25,0 l/min.
Vieneto išvestis		
Didž. skysčio slėgis	3300 psi	22,8 MPa, 228 barai
Didž. srautas	3,0 gal./min.	11,4 l/min.
Svoris		
.	35 svar.	15,9 kg
Plotis		
.	8,94 col.	227 mm
Gylis		
.	5,38 col.	137 mm
Aukštis		
.	28,80 col.	732 mm

GH230/300 OEM 24W299



0243130

„Graco“ standartinė garantija

„Graco“ garantuoja, kad visa šiame dokumente paminėta įranga, kurį yra pagaminta „Graco“ ir kuriai suteiktas „Graco“ pavadinimas, pardavimo naudoti pirminiam pirkėjui dieną yra be medžiaginių ir gamybinių defektų. Neskaitant bet kokių „Graco“ paskelbtų specialiųjų, išplėstinių arba ribotųjų garantijų, „Graco“ įsipareigoja dvylikos mėnesių nuo pardavimo datos laikotarpiu suremontuoti arba pakeisti bet kokias dalis, kurias „Graco“ nustatys esant su defektais. Ši garantija galioja tik tada, kai įranga montuojama, eksploatuojama ir prižiūrima laikantis rašytinių „Graco“ rekomendacijų.

Šios garantijos taikymo sritis neapima ir „Graco“ neprisiima atsakomybės už bendrą susidėvėjimą ar bet kokius gedimus, žalą ar susidėvėjimą, įvykusį dėl netinkamo sumontavimo, naudojimo, nusitrynimo, korozijos, nepakankamos arba netinkamos priežiūros, aplaidumo, avarijos, įrangos pakeitimų arba ne „Graco“ dalių naudojimo. „Graco“ taip pat neatsako už gedimus, žalą arba susidėvėjimą, kuris įvyko dėl „Graco“ įrangos nesuderinamumo su konstrukcijomis, priedais, įranga arba medžiagomis, kurias pateikė ne „Graco“, arba dėl netinkamo konstrukcijų, priedų, įrangos ar medžiagų, kurias pateikė ne „Graco“, projektavimo, gamybos, montavimo, naudojimo ar priežiūros.

Ši garantija pagrįsta iš anksto apmokėtu įrenginiu, kuris, kliento teigimu, yra su defektais, grąžinimu „Graco“ įgaliotajam platintojui, kuris turi patvirtinti defektą, dėl kurio yra pareikštos pretenzijos. Jei defektas, dėl kurio pareikštos pretenzijos, patvirtinamas, „Graco“ įsipareigoja nemokamai ištaisyti defektą arba pakeisti dalis su defektais. Įrenginys bus grąžintas pirminiam pirkėjui iš anksto apmokėjus transporto išlaidas. Jei įrenginio patikros metu nebus nustatyta jokių medžiaginių arba gamybinių defektų, remontas bus atliktas už pagrįstą mokestį, į kurį gali būti įtrauktos dalių, darbų ir transportavimo kainos.

ŠI GARANTIJA YRA IŠIMTINĖ IR PAKEIČIA BET KOKIAS KITAS TIEK AIŠKIAI IŠREIKŠTAS, TIEK NUMANOMAS GARANTIJAS, ĮSKAITANT, BE KITA KO, GARANTIJĄ DĖL GALIMYBĖS PARDUOTI AR TINKAMUMO TAM TIKRIEMS TIKSLAMS.

Vienintelis „Graco“ įsipareigojimas ir vienintelė pirkėjo teisių gynimo priemonė garantijos pažeidimo atveju yra tokia, kaip nurodyta pirmiau. Pirkėjas sutinka, kad jis negaus jokių kitų kompensacijų (įskaitant, be kita ko, atsitiktinę arba netiesioginę žalą dėl prarasto pelno, pardavimo apimčių sumažėjimo, asmenų sužalojimo arba turto sugadinimo ir bet kokią kitą atsitiktinę arba netiesioginę žalą). Bet kokie veiksmai dėl garantinių įsipareigojimų pažeidimo turi būti pradėti per dvejus (2) metus nuo pardavimo datos.

„GRACO“ NETEIKIA GARANTIJOS IR NEPRIPAŽIŠTA JOKIŲ NUMANOMŲ GARANTIJŲ DĖL GALIMYBĖS PARDUOTI AR TINKAMUMO TAM TIKRIEMS TIKSLAMS, KAI TAI SUSIJĘ SU PRIEDAIS, ĮRANGA, MEDŽIAGA AR DALIMIS, KURIAS „GRACO“ PARDAVĖ, BET JŲ NEPAGAMINO. Šių gaminių, kuriuos „Graco“ parduoda, tačiau negamina (pvz., elektros variklių, jungiklių, žarnų ir pan.) atžvilgiu garantiją savo nuožiūra taiko arba netaiko jų gamintojai. „Graco“ apsiima suteikti pirkėjui visą pagrįstai reikalingą pagalbą pareiškiant pretenzijas dėl šių garantinių įsipareigojimų pažeidimų.

„Graco“ jokiais aplinkybėmis neprisiima atsakomybės už netiesioginę, atsitiktinę, ypatingą arba šalutinę žalą, patirtą dėl „Graco“ tiekiamos įrangos ar bet kokių kitų parduodamų gaminių arba prekių komplektacijos, darbinio charakteristikų ar naudojimo, nepriklausomai nuo to, ar tai įvyko dėl sutarties pažeidimo, garantinių įsipareigojimų pažeidimo, „Graco“ darbuotojų aplaidumo ar kitų priežasčių.

„Graco“ informacija

Naujausios informacijos apie „Graco“ gaminius ieškokite www.graco.com.

Dėl su patentais susijusios informacijos žr. www.graco.com/patents.

JEI NORITE UŽSAKYTI, susisiekite su savo „Graco“ platintoju arba paskambinkite telefonu 1-800-690-2894 ir sužinokite artimiausią platintoją.

Visi šiame dokumente pateikti rašytiniai ir vaizdiniai duomenys atspindi paskelbimo metu turėtą naujausią informaciją apie gaminį.

„Graco“ pasilieka teisę bet kada juos keisti be įspėjimo.

Originalios instrukcijos vertimas. This manual contains Lithuanian. MM 334606

„Graco“ centrai: Mineapolis
Biurai užsienyje: Belgija, Kinija, Japonija, Korėja

GRACO INC. AND SUBSIDIARIES • P.O. BOX 1441 • MINNEAPOLIS MN 55440-1441 • USA
Autorių teisės, 2014 m., „Graco Inc.“. Visos „Graco“ gamybos vietos yra registruotos pagal ISO 9001 standartą.

www.graco.com
Revision E, August 2018