

Системы подачи теплых термоплавких материалов

3A0654M

RU

Для использования с большими объемами нагретых герметиков или клеев средней или высокой вязкости. Не для применения в опасных условиях. Только для использования внутри помещения.

D60, 7,62 см, двухстержневой

Размеры 60 литров (16 галлонов), 30 литров (8 галлонов) и

20 литров (5 галлонов)

Максимальное давление воздуха на входе 1,0 МПа (10 бар, 150 фунтов на кв. дюйм)

D200, 7,62 см, двухстержневой

200 литров (55 галлонов)

Максимальное давление воздуха на входе 1,0 МПа (10 бар, 150 фунтов на кв. дюйм)

D200S, 16,5 см, двухстержневой

200 литров (55 галлонов)

Максимальное давление воздуха на входе 0,9 МПа (9 бар, 125 фунтов на кв. дюйм)

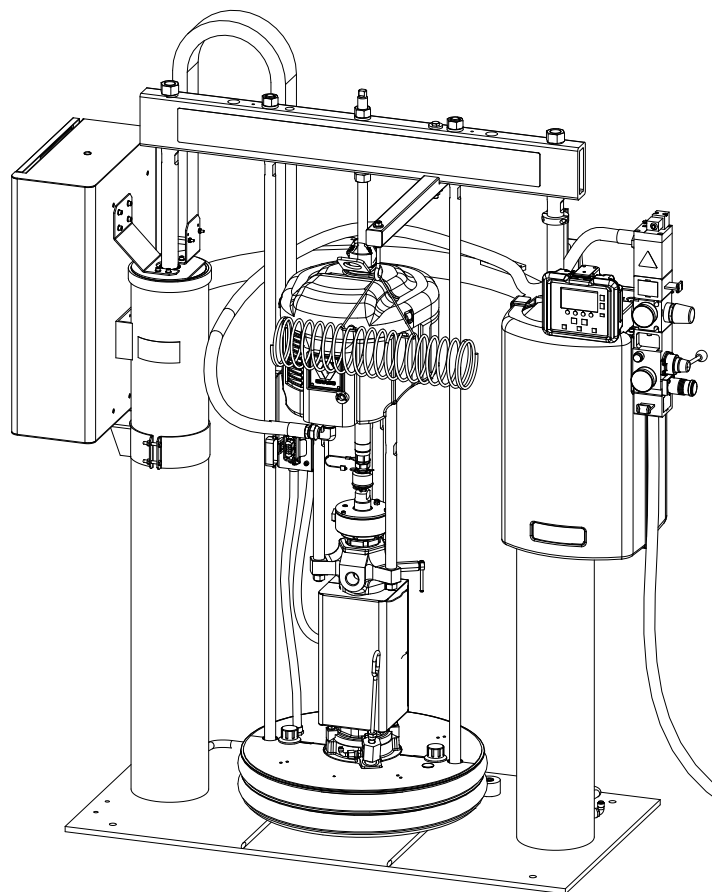


Важные инструкции по технике безопасности

Прочтите все содержащиеся в данном руководстве предупреждения и инструкции. Сохраните эти инструкции.

Информацию о модели см. на стр. 4.

Электрические компоненты модуля Graco Control Architecture перечислены в номенклатурном справочнике по изделиям Intertek.



Показана модель D200s (WM2179)

Содержание

| | |
|---|------------|
| Сопутствующие руководства | 3 |
| Модели | 4 |
| Предупреждения | 6 |
| Краткое описание | 8 |
| Описание системы | 8 |
| Требования к электропитанию | 8 |
| Выбор зоны с регулируемым нагревом | 8 |
| Идентификация компонентов | 9 |
| Системы единой подачи | 9 |
| Системы тандемной подачи | 10 |
| Встроенные элементы управления подачей воздуха | 11 |
| Вспомогательные принадлежности линии подачи | |
| воздуха | 12 |
| 2-кнопочные элементы управления блокировкой | |
| подачи воздуха | 12 |
| Модуль шлюза связи | 12 |
| Модуль регулирования подачи жидкости | 13 |
| Интерфейс пользователя | 14 |
| Установка | 18 |
| Требования к расположению | 18 |
| Расположение | 18 |
| Заземление | 18 |
| Подключение источника питания | 19 |
| Установка/настройка датчика определения низкого | |
| уровня содержания или опорожнения бочки | 20 |
| Вспомогательная сигнальная стойка | 20 |
| Прикрепление упоров бочки | 21 |
| Проверка сопротивления | 22 |
| Установка и техническое обслуживание шланга | 24 |
| Обзор настроек регулирования температуры | 24 |
| Настройка | 25 |
| Продувка системы | 25 |
| Установка значений на модуле дисплея | 25 |
| Загрузка материала | 26 |
| Нагрев системы | 27 |
| Заправка | 28 |
| Эксплуатация | 29 |
| Процедура снятия давления | 29 |
| Блокиратор пускового курка | 29 |
| Запуск и регулировка плунжера | 29 |
| Запуск и регулировка насоса | 29 |
| Автоматическое переключение | 30 |
| Ручное переключение | 30 |
| Функция рециркуляции | 31 |
| Функция снятия давления | 31 |
| Смена бочек | 32 |
| Выключение | 33 |
| Техническое обслуживание | 34 |
| Замена щелевых уплотнений | 34 |
| Техническое обслуживание опорной емкости | 35 |
| Электрический блок | 36 |
| Нагреватели насоса | 37 |
| Аварийные сигналы | 38 |
| Диагностика на основании аварийных сигналов ... | 38 |
| Устранение аварийных сигналов | 38 |
| Коды аварийных сигналов и устранение неполадок | 38 |
| Поиск и устранение неисправностей | 45 |
| Ремонт | 48 |
| Пневматический двигатель | 48 |
| Поршневой насос | 49 |
| Отсоединение насоса от опорной емкости | 51 |
| Подсоединение насоса к опорной емкости | 52 |
| Замена нагревателей насоса | 52 |
| Замена нагревателей и датчика опорной емкости . | 53 |
| Замена очистителей опорной емкости | 55 |
| Замена уплотнения штока поршня плунжера | 55 |
| Электрический блок | 56 |
| Дисплей/интерфейс пользователя | 59 |
| Замена модуля регулирования подачи жидкости .. | 60 |
| Замена кабельного трака | 61 |
| Электросхемы | 62 |
| Схема плунжера А | 62 |
| Схема системы D200 с одним плунжером | 62 |
| Схема плунжера А D200 | 63 |
| Схема плунжера В D200 | 64 |
| Схема опорной емкости и поршневого насоса D200 | 65 |
| Схема распределительной коробки D200 | 66 |
| Схема кабельного трака D200 | 67 |
| Схема системы D60 с одним плунжером | 68 |
| Схема плунжера А D60 | 69 |
| Схема плунжера В D60 | 70 |
| Схема насоса и опорной емкости D60 | 71 |
| Схема распределительной коробки D60 | 72 |
| Схема кабельного жгута D60 | 73 |
| Схема электрического блока | 74 |
| Схема электрического блока | 75 |
| Спецификация деталей | 76 |
| Комплекты подачи теплых термоплавких материалов | |
| для систем D200 | 78 |
| Комплекты подачи теплых термоплавких материалов | |
| для систем D60 | 83 |
| Детали электрического блока | 90 |
| Вспомогательные приспособления | 92 |
| Приложение А – дисплей интерфейса пользователя | 93 |
| Обзор дисплея | 93 |
| Подробная информация о дисплее | 93 |
| Меню режима настройки | 95 |
| Экраны режима работы | 100 |
| Габариты | 104 |
| Модели D200 | 104 |
| Модели D60 | 105 |
| Технические данные | 106 |
| Стандартная гарантия компании Graco | 108 |
| Информация о компании Graco | 108 |

Сопутствующие руководства

Руководства можно найти на веб-сайте www.graco.com.

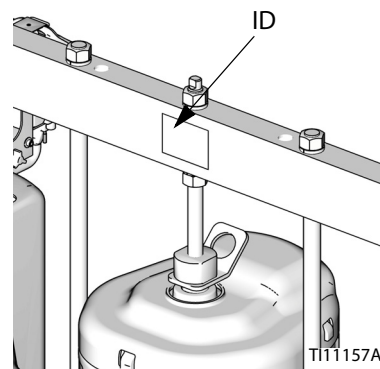
Руководства к отдельным компонентам на английском языке.

| Руководство | Описание |
|-------------|---|
| 313528 | Эксплуатация систем тандемной подачи |
| 313529 | Инструкция по ремонту и спецификация деталей систем тандемной подачи |
| 313526 | Эксплуатация систем подачи |
| 313527 | Инструкция по ремонту и спецификация деталей систем подачи |
| 312375 | Инструкции по эксплуатации и спецификация деталей поршневых насосов Check-Mate® |
| 312376 | Инструкции по эксплуатации и спецификация деталей насосных аппаратов Check-Mate® |
| 312468 | Инструкция по ремонту и спецификация деталей поршневого насоса Check-Mate 200 куб. см |
| 311238 | Инструкция по эксплуатации и спецификация деталей пневмодвигателя NXT™ |
| 312374 | Инструкция по эксплуатации и спецификация деталей устройств управления подачей воздуха |
| 3A0099 | Инструкция по эксплуатации и спецификация деталей двухзонного комплекта блока расширения |
| 3A0100 | Инструкция по эксплуатации и спецификация деталей комплектов принадлежностей к двух- и четырехзонному блоку |
| 3A0135 | Спецификация деталей комплектов для монтажа на кронштейне |
| 312491 | Инструкции по эксплуатации комплекта слива рабочей жидкости насоса |
| 312492 | Инструкции по эксплуатации комплекта колес бочки |
| 312493 | Инструкции по эксплуатации комплекта сигнальной стойки |
| 309160 | Инструкция по эксплуатации и спецификация деталей шланга с подогревом |
| 312396 | Инструкция по эксплуатации и спецификация деталей регулятора потока нагретых теплых/горячих термоплавких материалов |
| 307517 | Инструкция по эксплуатации и спецификация деталей регулятора потока жидкой мастики |

| Руководство | Описание |
|-------------|---|
| 309133 | Инструкции по эксплуатации и спецификация деталей клапана компенсации давления |
| 309181 | Инструкция по эксплуатации и спецификация деталей жидкостного и нагревательного коллекторов |
| 311209 | Инструкция по эксплуатации и спецификация деталей пистолета для дозирования горячих термоплавких материалов |
| 310538 | Инструкция по эксплуатации и спецификация деталей автоматических распределительных клапанов Therm-O-Flow® |
| 309376 | Инструкция по эксплуатации и спецификация деталей автоматических распределительных клапанов EnDure™ |
| 312864 | Инструкция по эксплуатации и спецификация деталей модуля шлюза связи |
| 313138 | Инструкция по эксплуатации и спецификация деталей комплекта для установки модуля шлюза связи с системами подачи |
| 406681 | Инструкции по эксплуатации комплекта защитной крышки опорной емкости |

Модели

6-значный номер артикула системы подачи теплых термоплавких материалов см. на идентификационной табличке (ID). Используйте приведенную ниже схему для определения шестизначного номера конструкции системы. Например, номер артикула **WM2979** обозначает, что в комплект системы подачи теплых термоплавких материалов (**WM**) входит поршневой насос из углеродистой стали Check-Mate 200 Severe Duty® с пневматическим двигателем NXT 3400 (код насоса – **29**), двухстержневой плунжер 16,5 см со встроенными элементами управления подачей воздуха (**7**) и непокрытая опорная емкость объемом 208 л с уплотнением EPDM (**9**).



ПРИМЕЧАНИЕ. Некоторые варианты сочетания компонентов в приведенной матрице недоступны. Доступные системы см. в справочнике по выбору изделий.

Для заказа запасных частей см. раздел **Спецификация деталей** в настоящем руководстве и руководстве 313527. Символы в матрице не соответствуют справочным номерам в чертежах и перечнях деталей.

| WM | 29 | 7 | | | | 9 | | | | | |
|--|--------------------------------------|-------------------|---------------------|-------------------------------------|------------------------|---------------------------------------|--------------------------|---------------------|-----------------|-------------|--------------------|
| Первый и второй символ | Третий и четвертый символ | Пятый символ | | | | Шестой символ | | | | | |
| | | Варианты плунжера | | | | Варианты опорной емкости и уплотнения | | | | | |
| Код насоса | Размер | Тип | Напряжение DataTrak | Элементы управления подачей воздуха | Размер опорной емкости | Исполнение опорной емкости | Материал опорной емкости | Материал уплотнения | | | |
| | | | | | | | | | | 4 | 7,62 см |
| WM (Система единой подачи теплых термоплавких материалов) | (См. 2-значный код насоса в Табл. 1) | 5 | 7,62 см | D200 | напряжение отсутствует | ВСТР. | H | 20 л (5 гал.) | F, DW | CS | Полиуретан |
| | | 6 | 7,62 см | D200i | напряжение отсутствует | ВСТР. | L | 30 л (8 гал.) | F, SW | Нерж. сталь | ПТФЭ |
| | | 7 | 16,5 см | D200s | напряжение отсутствует | ВСТР. | R | 30 л (8 гал.) | F, DW | CS | Полиуретан |
| | | 8 | 16,5 см | D200si | напряжение отсутствует | 2-кноп. блокир. | U | 60 л (16 гал.) | F, SW | Нерж. сталь | ПТФЭ |
| | | Y | 7,62 см | D60i | напряжение отсутствует | 2-кноп. блокир. | Y | 60 л (16 гал.) | F, DW | CS | Полиуретан |
| | | | | | | | | 8 | 200 л (55 гал.) | DR | Алюм. с ПТФЭ-покр. |
| | | | | | | 9 | 200 л (55 гал.) | DR | AL | EPDM | |

| TW | 29 | 6 | J |
|------------------------|---------------------------|-------------------------------------|--------------------------------------|
| Первый и второй символ | Третий и четвертый символ | Пятый символ | Шестой символ |
| Код насоса | Опции переключения | Варианты опорной емкости и плунжера | |
| | | | (См. 2-значный код насоса в Табл. 1) |

Обозначения.

D = двухстержневой плунжер
 i = 2-кнопочные элементы управления блокировкой
 s = плунжер 16,5 см
 ВСТР. = встроенные элементы управления подачей воздуха
 F = плоские

SW = одиночный очиститель
 DW = двойной очиститель
 DR = двойное уплотнительное кольцо

Таблица 1. Идентификационный код/номер артикула насоса Check-Mate






| Код насоса | Номер артикула насоса (см. руководство 312376) | Код насоса | Номер артикула насоса (см. руководство 312376) |
|------------------------|--|------------------------|--|
| NXT 2200/CM 200 | | NXT 6500/CM 200 | |
| 21 | P23RCS | 2L | P68RCS |
| 22 | P23RCM | 2M | P68RCM |
| 26 | P23RSM | 2U | P68RSM |
| NXT 3400/CM 200 | | | |
| 29 | P36RCS | | |
| 2A | P36RCM | | |
| 2G | P36RSM | | |







Таблица 2. Варианты опорной емкости и плунжера

| Шестой символ | Тип выталкивателя | Размер опорной емкости | Исполнение опорной емкости | Материал уплотнения |
|---------------|-------------------------|------------------------|---|---------------------|
| U | D60 (7,62 см 60 л) | 60 л (16 гал.) | нержавеющая сталь, нагрев, двойной очиститель | ПТФЭ |
| X | | | углеродистая сталь, нагрев, двойной очиститель | Полиуретан |
| O | | 30 л (8 гал.) | нержавеющая сталь, нагрев, двойной очиститель | ПТФЭ |
| K | | | углеродистая сталь, нагрев, двойной очиститель | Полиуретан |
| I | | 20 л (5 гал.) | нержавеющая сталь, нагрев, двойной очиститель | ПТФЭ |
| 6 | | | углеродистая сталь, нагрев, двойной очиститель | Полиуретан |
| J | D200 (7,62 см 55 гал.) | 200 л (55 гал.) | Стандартное уплотнительное кольцо круглого сечения | EPDM |
| A | | | Уплотнительное кольцо круглого сечения с ПТФЭ-покрытием | EPDM |
| R | D200s (16,5 см 55 гал.) | | Стандартное уплотнительное кольцо круглого сечения | EPDM |
| F | | | Уплотнительное кольцо круглого сечения с ПТФЭ-покрытием | EPDM |

Предупреждения

Следующие предупреждения относятся к установке, эксплуатации, заземлению, техническому обслуживанию и ремонту данного оборудования. Символом восклицательного знака отмечены предупреждения общего характера, а знак опасности указывает на риск, связанный с определенной процедурой. Обращайтесь к этим предупреждениям для справки. Кроме этого в настоящем руководстве при необходимости могут использоваться предупреждения, касающиеся определенных продуктов.

|  ПРЕДУПРЕЖДЕНИЕ | |
|---|--|
|  | <p>ОПАСНОСТЬ ПОРАЖЕНИЯ ЭЛЕКТРИЧЕСКИМ ТОКОМ</p> <p>Это оборудование должно быть заземлено. Неправильное заземление, настройка или использование системы могут привести к поражению электрическим током.</p> <ul style="list-style-type: none"> • Перед отсоединением любых кабелей и перед обслуживанием оборудования выключите и отсоедините электропитание на главном выключателе. • Подключайте оборудование только к заземленному источнику питания. • Все электромонтажные работы должны выполняться квалифицированным электриком с соблюдением всех местных правил и нормативных требований. |
|  | <p>ОПАСНОСТЬ ПОЖАРА И ВЗРЫВА</p> <p>Легковоспламеняющиеся газы, такие как испарения растворителей или краски, могут загореться или взорваться в рабочей области. Для предотвращения возгорания и взрыва необходимо соблюдать указанные ниже меры предосторожности.</p> <ul style="list-style-type: none"> • Используйте оборудование только в хорошо проветриваемом помещении. • Устраните все возможные причины воспламенения, такие как сигнальные лампы, сигареты, переносные электролампы и синтетическую спецодежду (потенциальная опасность статического разряда). • В рабочей области не должно быть мусора, а также растворителей, ветоши и бензина. • В случае присутствия легковоспламеняющихся газов не подключайте и не отключайте кабели питания, не пользуйтесь переключателями, не включайте и не выключайте освещение. • Все оборудование в рабочей области должно быть заземлено. • Пользуйтесь только заземленными шлангами. • Если пистолет направлен в заземленную емкость, плотно прижимайте его к краю этой емкости. • Если появится искра статического разряда или вы почувствуете разряды электрического тока, немедленно прекратите работу. Не используйте оборудование до выявления и устранения проблемы. • В рабочей области должен находиться исправный огнетушитель. |
|  | <p>ОПАСНОСТЬ ОЖОГОВ</p> <p>Во время работы поверхности оборудования и жидкость могут сильно нагреваться. Во избежание получения сильных ожогов выполняйте указанные далее правила безопасности.</p> <ul style="list-style-type: none"> • Не прикасайтесь к нагретой жидкости или оборудованию. • Подождите, пока оборудование/жидкость не остынут. |
|  | <p>ОПАСНОСТЬ ПРОКОЛА КОЖИ</p> <p>Жидкость под высоким давлением, поступающая из пистолета, через утечки в шлангах или разрывы в деталях, способна пробить кожу. Поврежденное место может выглядеть просто как порез, но это серьезная травма, которая может привести к ампутации. Немедленно обратитесь за хирургической помощью.</p> <ul style="list-style-type: none"> • Запрещается направлять пистолет в сторону людей и любых частей тела. • Не кладите руку на сопло дозирования. • Не пытайтесь остановить или отклонить утечку руками, другими частями тела, перчаткой или ветошью. • Выполняйте приведенную в настоящем руководстве процедуру снятия давления при прекращении распыления, а также перед чисткой, проверкой или обслуживанием оборудования. |

|  ПРЕДУПРЕЖДЕНИЕ | |
|---|---|
|  | <p>ОПАСНОСТЬ РАНЕНИЯ ДВИЖУЩИМИСЯ ДЕТАЛЯМИ</p> <p>Движущиеся детали могут прищемить или оторвать пальцы или другие части тела.</p> <ul style="list-style-type: none"> • Держитесь на расстоянии от движущихся деталей. • Не начинайте работу при отсутствии защитных устройств или крышек. • Оборудование, которое находится под давлением, может включиться без предварительных сигналов. Перед проверкой, перемещением и техническим обслуживанием оборудования выполняйте описанную в этом руководстве процедуру снятия давления. Отключайте питание или линию подачи воздуха. |
|  | <p>ОПАСНОСТЬ РАЗБРЫЗГИВАНИЯ ЖИДКОСТЕЙ</p> <p>Попадание горячих или токсичных жидкостей в глаза или на поверхность кожи может привести к серьезным ранениям. Во время промывки опорной емкости может разбрызгиваться жидкость.</p> <ul style="list-style-type: none"> • Вынимайте опорную емкость из бочки при минимальном давлении воздуха. |
|  | <p>ОПАСНОСТЬ В СВЯЗИ С НАЛИЧИЕМ ТОКСИЧНЫХ ЖИДКОСТЕЙ ИЛИ ГАЗОВ</p> <p>Вдыхание или проглатывание токсичных жидкостей и газов либо их попадание в глаза или на кожу может привести к серьезным травмам и смертельному исходу.</p> <ul style="list-style-type: none"> • Сведения об опасных особенностях используемых жидкостей см. в их паспортах безопасности. • Храните опасные жидкости в специальных контейнерах. При утилизации этих жидкостей выполняйте соответствующие инструкции. • При распылении материала и очистке оборудования всегда используйте непроницаемые перчатки. • Если данное оборудование используется с изоцианатным материалом, обратитесь к разделу "Меры предосторожности при работе с изоцианатами" в настоящем руководстве. |
|  | <p>ОПАСНОСТЬ ВСЛЕДСТВИЕ НЕПРАВИЛЬНОГО ПРИМЕНЕНИЯ ОБОРУДОВАНИЯ</p> <p>Неправильное применение оборудования может привести к серьезным травмам или смертельному исходу.</p> <ul style="list-style-type: none"> • Не используйте это оборудование, находясь в утомленном состоянии, под воздействием сильных лекарственных средств или в состоянии алкогольного опьянения. • Не превышайте наименьшего для всех компонентов максимального рабочего давления или температуры. См. раздел Технические данные во всех руководствах по эксплуатации оборудования. • Не покидайте рабочую область, когда оборудование находится под напряжением или под давлением. Когда оборудование не используется, выключите его и выполните описанную в этом руководстве процедуру снятия давления. • Оборудование необходимо подвергать ежедневным проверкам. Сразу же ремонтируйте или заменяйте поврежденные или изношенные детали, используя при этом только оригинальные запасные части. • Запрещается изменять или модифицировать оборудование. • Используйте оборудование только по назначению. Для получения необходимой информации свяжитесь с дистрибьютором. • Прокладывайте шланги и кабели вне участков движения людей и механизмов, вдали от острых кромок, движущихся частей и горячих поверхностей. • Запрещается изгибать и перегибать шланги, а также тянуть за них оборудование. • Не допускайте детей и животных в рабочую область. • Соблюдайте все применимые правила техники безопасности. |
|  | <p>СРЕДСТВА ИНДИВИДУАЛЬНОЙ ЗАЩИТЫ</p> <p>При эксплуатации либо обслуживании оборудования и при нахождении в рабочей области оборудования следует использовать соответствующие меры защиты, предохраняющие от получения серьезных травм, в том числе травм органов зрения и слуха, а также от вдыхания токсичных паров и от ожогов. Ниже указаны некоторые средства защиты.</p> <ul style="list-style-type: none"> • Защитные очки • Защитная одежда и респиратор в соответствии с рекомендациями изготовителя жидкостей и растворителей • Перчатки • Средства защиты органов слуха |

Краткое описание

Описание системы

Системы подачи теплых термоплавких материалов используются для нагрева и перекачивания теплых термоплавких клеев и герметиков высокой вязкости.

Система состоит из плунжера с пневматическим приводом, который приводит в действие насос Check-Mate, и нагревательной опорной емкости для подачи материала из бочки. Нагревательная емкость нагревает материал, а насос выкачивает его из бочки. Затем материал подается через шланг подачи в аппликатор.

Все элементы системы подачи теплых термоплавких материалов регулируются указанными далее компонентами модуля Graco Control Architecture: модуль регулирования подачи жидкости (FCM), модули регулирования температуры (TCM) и модуль дисплея. Модуль FCM регулирует работу двигателя и насоса, а модули TCM управляют нагревателями. Модуль дисплея – это интерфейс пользователя для всей системы подачи теплых термоплавких материалов.

Требования к электропитанию

На источник питания следует установить автоматический выключатель (не входит в комплект поставки) номиналом от 30 А (минимум) до 60 А (максимум). Для получения дополнительных сведений о требованиях к электропитанию см. табл. 1 и раздел **Технические данные**, стр. 106.

Табл. 1. Электротехнические требования

| Напряжение панели переменного тока | Гц | Кол-во фаз | Амперы полной нагрузки |
|------------------------------------|-------|------------|------------------------|
| 240 | 50/60 | 1 | 57,0 |

Выбор зоны с регулируемым нагревом

Системы подачи теплых термоплавких материалов имеют четыре зоны нагрева (см. Рис. 1).

- Зоны 1 и 2 всегда используются для нагревательной опорной емкости и нагревательного насоса соответственно.
- Зоны 3 и 4 используются для подогреваемого шланга и клапана. Эти зоны рассчитаны на 1920 Вт при 240 В.

Подогреваемые шланги имеют 16-штырьковый разъем на входном конце кабеля и 8-штырьковой разъем на выходном конце кабеля. Все нагревательные клапаны, коллекторы и нагреватели оснащены соответствующим 8-штырьковым разъемом. Вспомогательные кабели можно использовать для других возможных комбинаций.

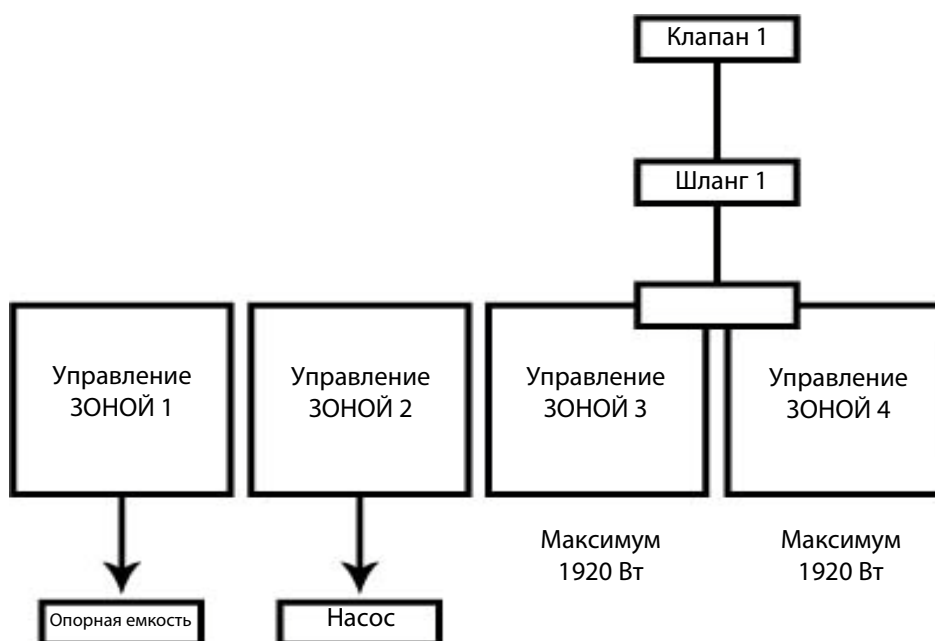


Рис. 1. Выбор зоны с регулируемым нагревом

Идентификация компонентов

Системы единой подачи

Показана плунжерная система D200s

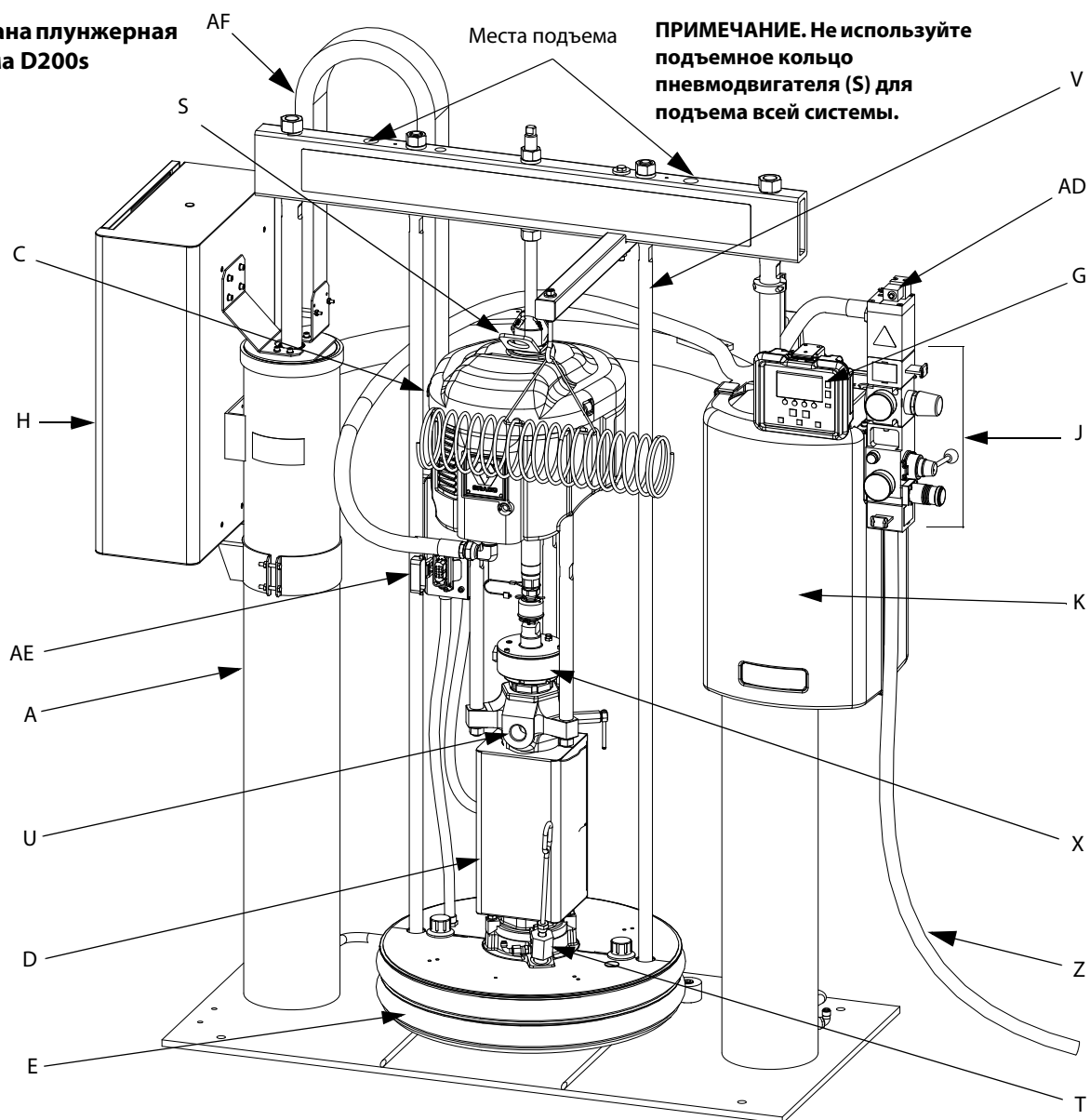


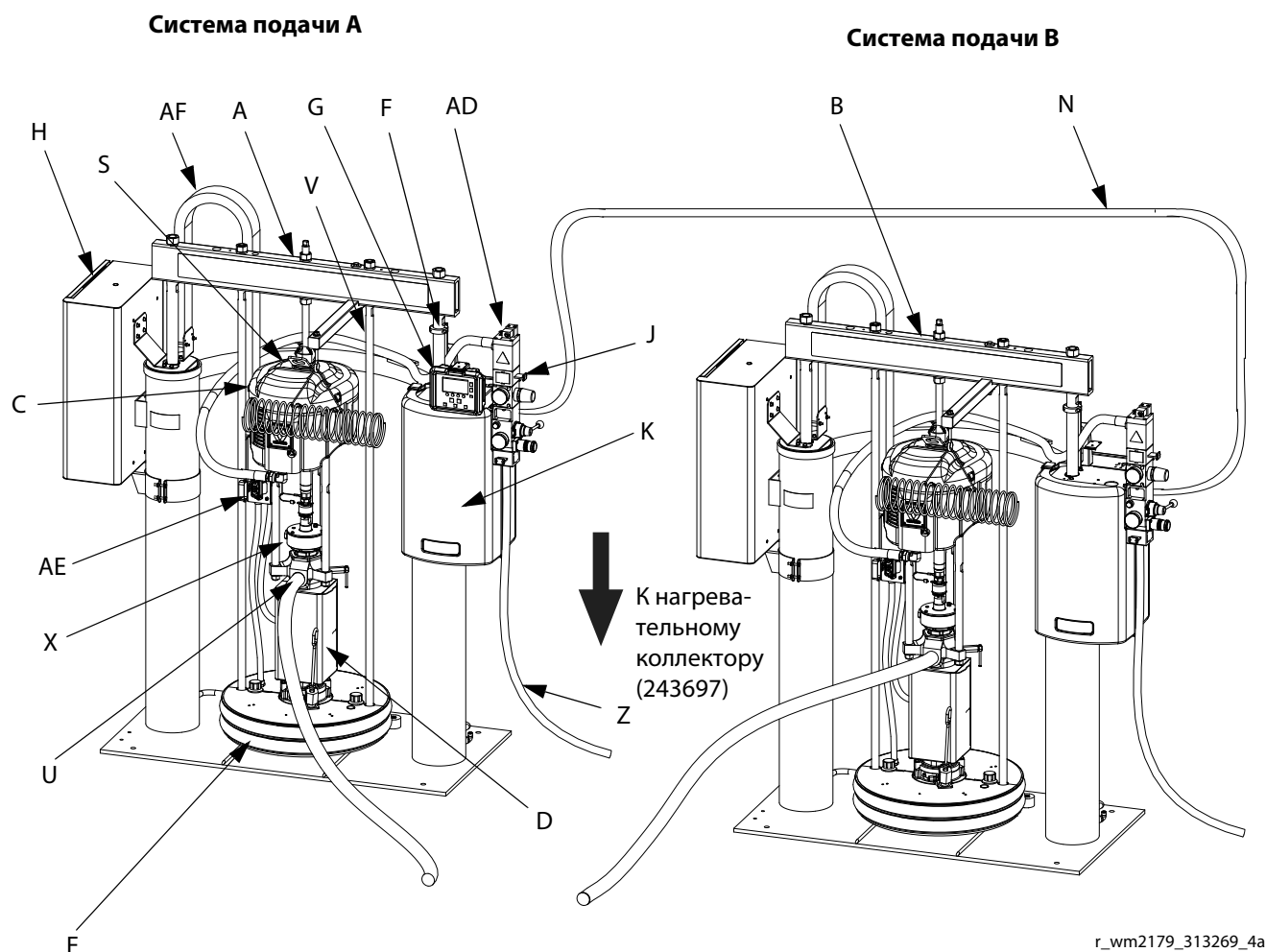
Рис. 2. Система единой подачи

Обозначения.

| | | | |
|---|---|----|---|
| A | Блок плунжера | X | Смачиваемая крышка |
| C | Пневматический двигатель | Z | Основная линия подачи воздуха (не входит в комплект поставки) |
| D | Поршневой насос Check-Mate с нагревом | AD | Электромагнит пневматического двигателя |
| E | Нагревательная опорная емкость | AE | Распределительная коробка |
| G | Модуль дисплея | AF | Кабельный трак |
| H | Электрический блок | | |
| J | Встроенные элементы управления подачей воздуха (см. Рис. 4) | | |
| K | Модуль регулирования подачи жидкости (внутри кожуха) | | |
| S | Подъемное кольцо (пневматический двигатель) | | |
| T | Сливной порт опорной емкости | | |
| U | Выпускное отверстие насоса | | |
| V | Подъемный стержень опорной емкости | | |

Системы тандемной подачи

Показана плунжерная система D200s



r_wm2179_313269_4a

Рис. 3. Система тандемной подачи

Обозначения.

- A Плунжер А
- B Плунжер В
- C Пневматический двигатель
- D Поршневой насос Check-Mate с нагревом (плунжеры А и В)
- E Нагревательная опорная емкость (плунжеры А и В)
- F Датчик опорожнения бочки (частично скрыт; плунжер А и В)
- G Модуль дисплея (только плунжер А)
- H Электрический блок (плунжеры А и В)
- J Встроенные элементы управления подачей воздуха (плунжеры А и В); см. стр. 11
- K Модуль регулирования подачи жидкости (внутри кожуха, плунжеры А и В)
- N Кабель связи CAN
- S Подъемное кольцо (пневматический двигатель)
- T Сливной порт опорной емкости
- U Выпускное отверстие насоса
- V Подъемный стержень опорной емкости
- X Смачиваемая крышка
- Z Основная линия подачи воздуха (не входит в комплект поставки)
- AD Электромагнит пневматического двигателя (плунжеры А и В)

- AE Распределительная коробка (плунжеры А и В)
- AF Кабельный трак (плунжеры А и В)

ПРИМЕЧАНИЕ.








См. Рис. 2 и Рис. 3. Перед установкой системы необходимо ознакомиться с приведенными ниже компонентами.

Указанные в тексте справочные номера и буквы в скобках относятся к сноскам на рисунках.

Оба плунжера (А и В) включают насос Check-Mate (D), опорную емкость (Е), встроенные элементы управления подачей воздуха (J), датчик опорожнения бочки (F) и модуль регулирования жидкости (K).

Только плунжер А содержит модуль дисплея (G).

- Датчик опорожнения бочки (F). Оповещает об опорожнении бочки. См. Рис. 11, стр. 20.
- Модуль дисплея (G). Расположен только на плунжере А. Отображает экраны состояния рабочего режима, экраны установки и кнопки управления. См. Рис. 8, стр. 14.
- Модуля регулирования подачи жидкости (K). См. Рис. 7, стр. 13.
- Встроенные элементы управления подачей воздуха (J). См. Рис. 4.
- Электромагнитный клапан пневматического двигателя (AD). Электромагнитный клапан включен, когда выбранный плунжер включен и находится в рабочем режиме, режиме рециркуляции или режиме заправки. Электромагнитный клапан выключен, когда система выключена или находится в режиме снятия давления, либо когда плунжер неактивен и находится в режиме готовности. Индикатор электромагнитного клапана загорается при включении.
- Клапан снятия давления/рециркуляции жидкости. При активном режиме снятия давления осуществляет снятие давления в системе. При активном режиме рециркуляции осуществляет рециркуляцию жидкости.

| | | | | | | |
|--|---|---|---|---|--|--|
|  |  |  |  |  | | |
| <p>Для снятия давления в системе нажмите кнопку снятия давления  на модуле дисплея. После получения запроса на подтверждение снятия давления выберите . Выполните инструкции раздела Процедура снятия давления на стр. 29. Отключение питания системы или извлечение вилки питания не приведет к снятию давления в системе.</p> | | | | | | |

Встроенные элементы управления подачей воздуха

Модели D60, D200 и D200s

Ниже приведен перечень встроенных средств управления подачей воздуха.

- **Главная воздушная задвижка (BA):** включает и выключает подачу воздуха в систему. Если она закрыта, этот клапан снимает давление ниже по потоку.
- **Регулятор подачи воздуха на плунжер (BB):** управляет увеличением и понижением давления плунжера и давлением промывки.
- **Направляющий клапан плунжера (BC):** управляет направлением движения плунжера.
- **Выхлопное отверстие с шумоглушителем (BD).**
- **Регулятор пневмодвигателя (BE):** контролирует давление воздуха, подаваемого на двигатель.
- **Задвижка пневмодвигателя (BF):** включает и выключает подачу воздуха на пневматический двигатель. В закрытом состоянии клапан стравливает воздух, скопившийся между этим клапаном и пневмодвигателем. Для перекрытия подачи воздуха надавите на клапан. Для обеспечения потока воздуха электромагнитный клапан подачи воздуха (AD), задвижка пневмодвигателя (BF) и главная воздушная задвижка (BA) должны быть открыты.
- **Кнопка продувки (BG):** включает и выключает подачу воздуха для выталкивания опорной емкости из пустой бочки.

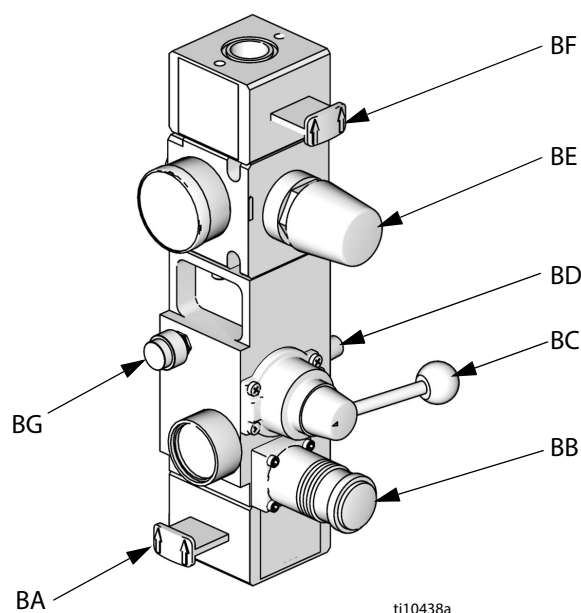


Рис. 4. Встроенные элементы управления подачей воздуха

Вспомогательные принадлежности линии подачи воздуха

См. руководство по эксплуатации систем подачи.

- **Дренажный кран воздушной линии.** Не входит в комплектацию.
- **Фильтр линии подачи воздуха:** удаляет опасные загрязнения и влагу из подаваемого сжатого воздуха. Не входит в комплектацию.
- **Второй воздушный клапан стравливающего типа:** изолирует вспомогательные принадлежности линии подачи воздуха и систему подачи для проведения обслуживания. Он устанавливается выше по потоку относительно остальных вспомогательных принадлежностей линии подачи воздуха. Не входит в комплектацию.
- **Клапан снятия давления воздуха:** автоматически снимает избыточное давление. Не входит в комплектацию.

2-кнопочные элементы управления блокировкой подачи воздуха

Модели D60i, D200i и D200si

Системы, оснащенные 2-кнопочными элементами управления блокировкой, включают указанные ниже дополнительные компоненты.

- **2-кнопочный модуль:** подробную информацию см. в руководстве по эксплуатации элементов управления подачей воздуха.
- **Роликовый переключатель (CA):** перекрывает подачу воздуха при контакте с приводом кронштейна. Для возобновления движения плунжера оператор должен нажать и удерживать кнопки активации одновременно.

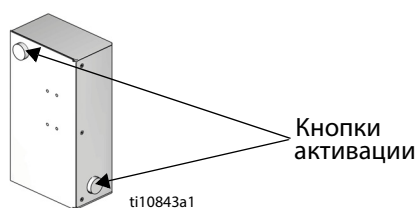


Рис. 5. 2-кнопочный модуль

- **Привод кронштейна (CB):** крепится к подъемной штанге опорной емкости. Когда опорная емкость находится вне бочки, привод обеспечивает контакт с роликовым переключателем.

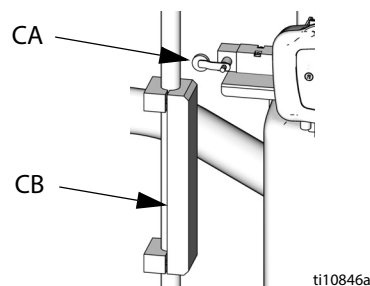


Рис. 6. Роликовый переключатель и привод кронштейна

Модуль шлюза связи

Модуль шлюза связи (CGM) является звеном управления между модулем Graco Control Architecture и выбранной промышленной сетью связи Fieldbus. Это дает возможность удаленного мониторинга и управления с помощью внешней системы автоматизации производства.

Данные, предоставляемые модулем шлюза связи для промышленной сети связи Fieldbus, зависят от подключенных модулей Graco Control Architecture и сети Fieldbus. Схема данных на токене схем определяется для выбранной пары. После загрузки схемы данных в модуль шлюза связи она хранится в системе, и токен схем больше не требуется для работы.

Инструкции по настройке параметров сети Fieldbus и описания меню см. в руководстве по эксплуатации монтажного комплекта для модуля связи систем подачи.

Индикаторы состояния модуля шлюза связи

| Сигнал | Описание |
|----------------------------|--|
| Светится зеленый индикатор | Питание системы включено |
| Желтый | Идет передача данных |
| Светится красный индикатор | Сбой оборудования модуля шлюза связи |
| *Красный (мигает 7 раз) | Ошибка загрузки схемы данных |
| | Несоответствие схемы данных типу сети Fieldbus |
| | Схема данных отсутствует |

- * Красный светодиод миганиями отображает код ошибки, затем гаснет и снова отображает код. Диагностическую информацию см. в руководстве по эксплуатации модуля шлюза связи 312864. Убедитесь в том, что вы используете подходящий токен для вашей системы, и переустановите его. При возникновении сбоев закажите новый токен.

Модуль регулирования подачи жидкости

Табл. 2. Соединения датчиков модуля регулирования подачи жидкости (FCM)

| Соединение | Плунжер | Описание датчика |
|--------------------|-----------------|--|
| 1 | Плунжеры А и В | Электромагнитный клапан пневмодвигателя (провод с меткой 3), низкий уровень жидкости в бочке (провод с меткой 1), пустая бочка (провод с меткой 2) |
| 2 | Плунжер А | Сигнальная стойка |
| 3 | Плунжеры А + В | Электромагнитный клапан снятия давления/рециркуляции жидкости |
| 4 | не используется | не используется |
| 5 | Плунжеры А и В | Язычковый переключатель пневмодвигателя, датчики |
| 6 | не используется | не используется |
| 7 | Плунжер А | Давление фильтра на входе и выходе |
| Кабель связи CAN 1 | Плунжер А | От модуля регулирования подачи жидкости плунжера А к модулю дисплея. |
| Кабель связи CAN 2 | Плунжеры А и В | 4,57 м (15 футов) от модуля регулирования подачи жидкости плунжера А до модуля регулирования подачи жидкости плунжера В. |

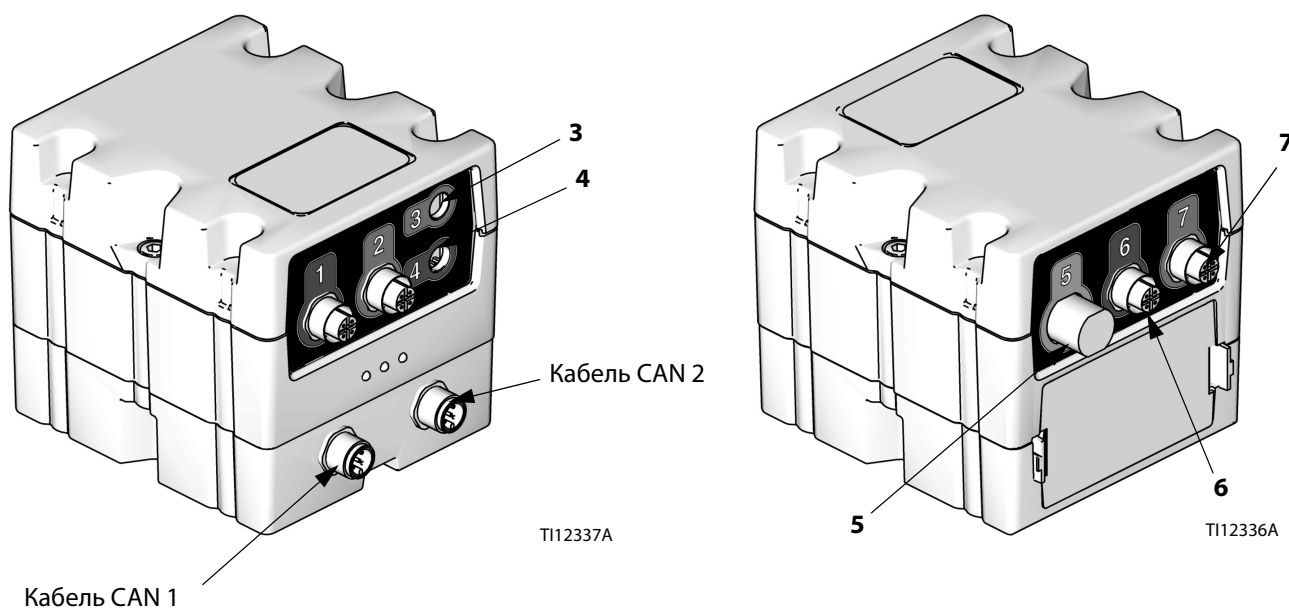


Рис. 7. Соединения датчика модуля регулирования подачи жидкости (FCM)

Интерфейс пользователя

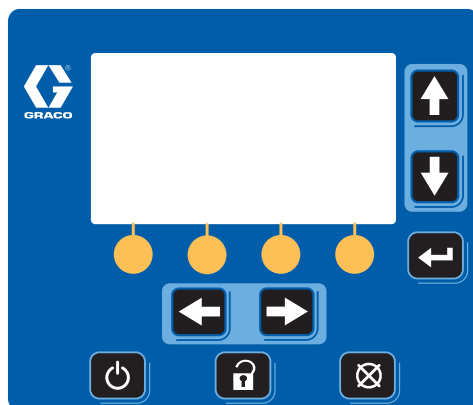


Рис. 8. Модуль дисплея

Табл. 3. Функции кнопок модуля дисплея







| Кнопка | Функция |
|---|---|
| Вкл./выкл.  | Включает или выключает электромагнитный клапан пневмодвигателя с рабочего экрана плунжера (Рис. 71, стр. 100). <ul style="list-style-type: none"> Во ВКЛЮЧЕННОМ состоянии (ON) электромагнитный клапан пневмодвигателя ВКЛЮЧЕН и насос активного плунжера нагнетает давление. В ВЫКЛЮЧЕННОМ состоянии (OFF), электромагнитные клапаны пневмодвигателя ВЫКЛЮЧЕНЫ. <p>ПРЕДОСТЕРЕЖЕНИЕ. При ВЫКЛЮЧЕНИИ электромагнитного клапана пневмодвигателя давление в насосе двигателя снимается. Давление жидкости не снимается. Выполните инструкции раздела Процедура снятия давления, стр. 29.</p> <p>ПРИМЕЧАНИЕ. Поднятие или опускание плунжера, а также выпуск воздуха не зависит от электронного управления и его можно производить в любое время, когда воздушная задвижка открыта и присутствует давление воздуха.</p> Питание нагревателей ВКЛЮЧАЕТСЯ и ВЫКЛЮЧАЕТСЯ с помощью экрана работы нагрева (Рис. 72, стр. 101). <ul style="list-style-type: none"> Во ВКЛЮЧЕННОМ состоянии (ON) активированные зоны нагрева включены. В ВЫКЛЮЧЕННОМ состоянии (OFF) все зоны нагрева ВЫКЛЮЧЕНЫ. |
| Отмена  | Отмена выбора или ввода числового значения во время введения чисел или осуществления выбора. |
| Настройка  | Обеспечивает переход от экрана рабочего режима к экрану настройки. <ul style="list-style-type: none"> Внесение изменений в настройки может производиться во время работы системы. Если экраны настройки защищены паролем, происходит переключение между экранами работы и экраном введения пароля. |
| Ввод  | Открывает раскрывающиеся меню в полях настройки. Нажмите их, чтобы ввести изменения и сделать выбор. |
| Стрелки влево/вправо  | Перемещение влево и вправо на новый экран. Перемещение влево и вправо в пределах одного экрана при включенном режиме скачка. Более подробные сведения см. в разделе Приложение А – дисплей интерфейса пользователя , стр. 93. |
| Стрелки вверх/вниз  | Навигация вверх или вниз в рамках экрана или к новому экрану. <ul style="list-style-type: none"> Перемещение между вариантами выбора в раскрывающемся меню. Увеличение или уменьшение числового значения в поле меню выбора. |

Табл. 3. Функции кнопок модуля дисплея


| Кнопка | Функция |
|--|--|
| Сенсорные клавиши  | Сенсорные клавиши активируют режим или действие, представленные рисунком над каждой кнопкой на ЖК-дисплее. Для получения подробных сведений о режимах и действиях см. табл. 4. |

Табл. 4. Значки сенсорных кнопок дисплея










| Значок | Функция |
|--|--|
| Снятие давления  | <p>В результате снятия давления осуществляется снятие давления жидкости на участке от сопла насоса до опорной емкости на активном в настоящий момент плунжере.</p> <p>Если система находится под давлением, нажмите кнопку.</p> <ul style="list-style-type: none"> При получении запроса на подтверждение снятия давления в системе нажмите <input checked="" type="checkbox"/> или <input type="checkbox"/>. <p>В случае снятия давления активного плунжера давление будет снято в обоих плунжерах.</p> <p>ПРИМЕЧАНИЕ. Если в систему добавлены дополнительные обратные клапаны, снятие давления будет произведено только в активном плунжере. Вы должны выполнить ручное переключение и выбрать повторное снятие давления, чтобы снять давление в обоих плунжерах. См. раздел Переключение в настоящей таблице на стр. 16.</p> <p>Если давление в системе снято, нажмите кнопку.</p> <ul style="list-style-type: none"> При получении запроса на подтверждение нагнетания давления в системе нажмите <input checked="" type="checkbox"/> или <input type="checkbox"/>. |
| Заправка насоса  | <p>Заправка насоса</p> <ul style="list-style-type: none"> <i>Тандемный плунжер:</i> если насос выключен, активируется электромагнитный клапан подачи воздуха на активном плунжере; <i>Тандемный плунжер:</i> если насос включен, активирует электромагнитный клапан подачи воздуха на неактивном плунжере, с помощью которого можно продуть воздух и заправить насос; <i>Одиночный плунжер:</i> активирует электромагнитный клапан подачи воздуха независимо от того, включен ли насос; сбрасывает уведомление об отклонении или сигнал "Насос не заправлен" (в зависимости от выбора настройки); и сбрасывает показатели оставшегося объема жидкости в бочке до установленного значения объема наполнения бочки для заправляемого насоса. <p>Нажмите кнопку.</p> <ul style="list-style-type: none"> При получении запроса на подтверждение заправки плунжера нажмите <input checked="" type="checkbox"/>. <p>Нажмите эту кнопку для выхода из режима заправки или для сброса счетчика до времени заправки.</p> <ul style="list-style-type: none"> При получении запроса на подтверждение выхода из режима заправки нажмите <input checked="" type="checkbox"/> для выхода или <input type="checkbox"/> для сброса счетчика заправки. |
| Рециркуляция  | <p>В режиме рециркуляции происходит закачивание жидкости из бочки через насос и затем снова в бочку активного в настоящее время плунжера.</p> <p>До нажатия кнопки рециркуляция установите регулятор давления воздуха двигателя на значение 0,2 МПа (2,1 бар, 30 фунтов на кв. дюйм).</p> <p>Если система не находится в режиме рециркуляции, нажмите эту кнопку.</p> <ul style="list-style-type: none"> При получении запроса на подтверждение включения рециркуляции выберите <input checked="" type="checkbox"/> или <input type="checkbox"/>. <p>Настройте регулятор подачи воздуха в двигателе на необходимую скорость потока.</p> <p>Если система находится в режиме рециркуляции, нажмите эту кнопку.</p> <ul style="list-style-type: none"> При получении запроса на подтверждение выключения рециркуляции выберите <input checked="" type="checkbox"/> или <input type="checkbox"/>. |

Табл. 4. Значки сенсорных кнопок дисплея

| Значок | Функция |
|---|---|
|  | <p>Переключение</p> <p>При нажатии кнопки переключения активный плунжер становится неактивным, а неактивный – активным. Доступно только для систем тандемной подачи теплых термоплавких материалов.</p> <p>ПРИМЕЧАНИЕ. Если на неактивном плунжере горит индикатор аварийного сигнала, переключение не будет произведено. При работе с одиночным плунжером ручное переключение отключено.</p> <p>Нажмите кнопку.</p> <ul style="list-style-type: none"> При получении запроса на подтверждение переключения выберите  или . |
|  | <p>Снижение</p> <p>При использовании функции снижения нагреватели переключаются в режим снижения. Заданная величина для каждой зоны будет уменьшена на указанное значение снижения. См. разделы Экран настройки системы нагревателя, стр. 96, и Экран работы нагревателей, стр. 101.</p> |
|  | <p>Скачок</p> <p>Для получения доступа к полям и внесения изменений на экранах с редактируемыми полями нажмите . Более подробные сведения см. в разделе Приложение А – дисплей интерфейса пользователя, стр. 93.</p> |

УВЕДОМЛЕНИЕ

Во избежание повреждения сенсорных клавиш не нажимайте их ногтями или острыми предметами, такими как ручки и пластиковые карты.

Интерфейс пользователя

ПРИМЕЧАНИЕ. Подробные сведения о дисплее интерфейса пользователя содержатся в разделе Приложение А – дисплей интерфейса пользователя, стр. 93.

Компоненты экрана дисплея

На приведенном ниже рисунке показаны элементы навигации, состояния и общие информационные блоки для каждого экрана дисплея.

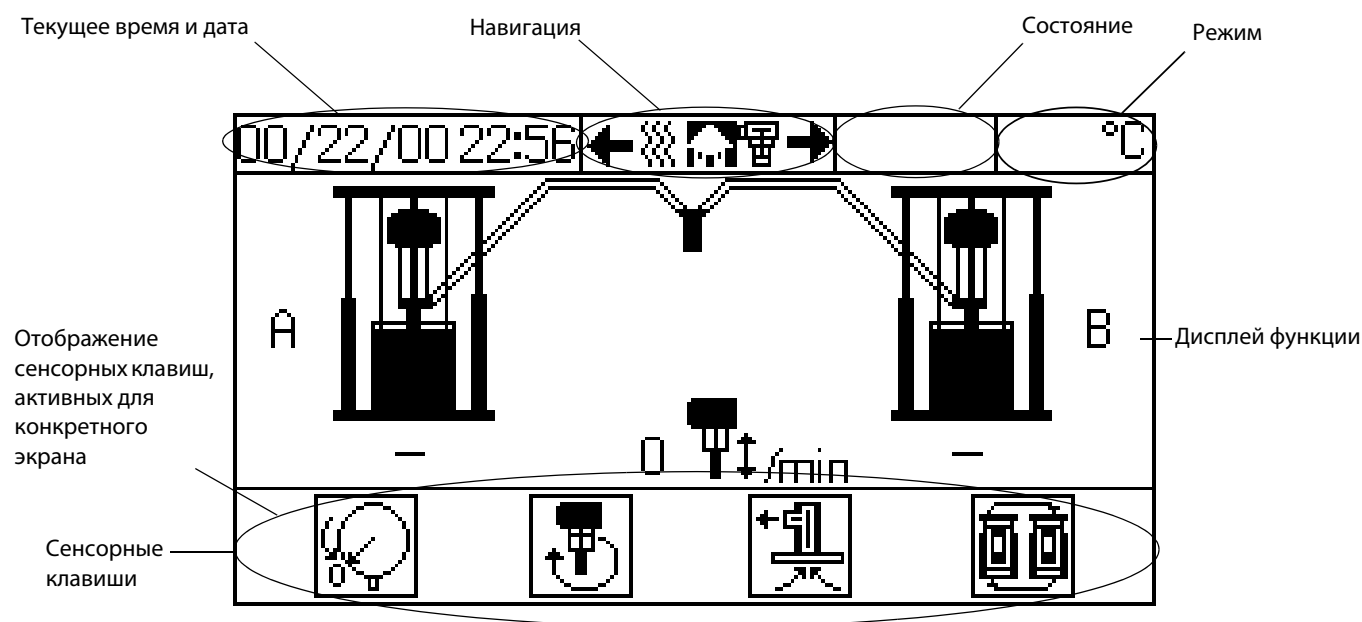


Рис. 9. Компоненты экрана дисплея

Установка

Вспомогательное оборудование поставляется компанией Graco. Убедитесь в том, что размеры и номинальное давление всех вспомогательных принадлежностей соответствуют требованиям системы.

Иллюстрации с идентификацией компонентов являются лишь руководством для выбора и установки компонентов и комплектующих системы. Для получения рекомендаций относительно проектирования системы, соответствующей вашим специфическим потребностям, свяжитесь с дистрибьютором компании Graco.

Требования к расположению

- См. раздел **Габариты**, стр. 104, чтобы узнать об установке плунжера и размерах зазоров.
- Осуществляйте установку исключительно в помещении, не допускайте попадания воды или любых распыляемых жидкостей.

Расположение

УВЕДОМЛЕНИЕ

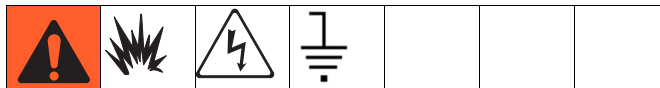
Во избежание повреждения оборудования поднимайте систему подачи, используя указанные точки крепления подъемных приспособлений (см. Рис. 2). **Не** осуществляйте поднятие никаким другим способом.

1. Прикрепите подъемные стропы в заданных точках крепления подъемных приспособлений. Поднимите и снимите устройство с поддона с помощью крана или вилочного подъемника. Надлежащие точки подъема см. на Рис. 2.
2. Установите плунжер таким образом, чтобы обеспечить беспрепятственный доступ к элементам управления подачей воздуха и электрическому блоку. Убедитесь в том, что сверху достаточно места для полного подъема плунжера.
3. Руководствуясь расположением отверстий в основании плунжера, просверлите отверстия для анкерных болтов размером 13 мм (1/2 дюйма).
4. Проверьте горизонтальность основания плунжера во всех направлениях. При необходимости выровняйте основание с помощью металлических прокладок. Прикрепите основание к полу с помощью анкерных болтов 13 мм (1/2 дюйма).

Следует использовать болты такой длины, чтобы предотвратить перевертывание подъемника.

Заземление

Заземлите систему подачи в соответствии с приведенными здесь инструкциями и в соответствии с руководствами к отдельным компонентам.



Проводник источника питания не является приемлемым заземлением для системы. Заземление устройства должно быть либо искусственным, либо грунтовым. Для снижения риска возникновения искры статического разряда заземлите насос, объект, на который производится распыление, и все распылительное оборудование, используемое или расположенное в зоне распыления. Установка электропроводки должна выполняться квалифицированным электриком с соблюдением всех местных норм и правил.

Насос. Используйте зажим и провод заземления. Ослабьте затяжку контргайки болта заземления и шайбы. Вставьте один конец входящего в комплект провода заземления в гнездо зажима и надежно затяните контргайку. Подсоедините другой конец провода заземления к физическому заземлению. См. Рис. 10.

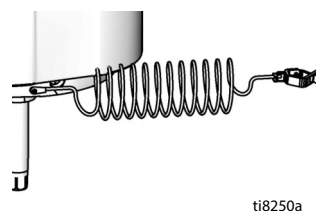


Рис. 10. Заземление насоса

Шланги подачи воздуха и жидкости. Используйте только электропроводящие шланги.

Воздушный компрессор. Следуйте рекомендациям производителя.

Распределительный клапан. Заземление осуществляется путем подключения к правильно заземленному шлангу подачи жидкости и насосу.

Емкость для подачи жидкости. Следуйте местным нормативам.




Окрашиваемый объект. Следуйте местным нормативам.

Емкости для растворителя, используемые при промывке. Следуйте местным нормативам. Используйте только токопроводящие металлические емкости, помещенные на заземленную поверхность. Не ставьте емкость на непроводящую поверхность, например на бумагу или картон, так как это нарушит целостность цепи заземления.

Для обеспечения непрерывности цепи заземления при промывке или снятия давления выполняйте следующие инструкции: плотно прижмите металлическую часть распределительного клапана к боковой поверхности заземленной металлической емкости. Затем приведите клапан в действие.

Подключение источника питания

Электрический блок изначально подсоединен к плунжеру; однако перед включением системы подачи следует подключить электрический блок к источнику питания.

| | | | | | | |
|---|---|---|--|--|--|--|
|  |  |  | | | | |
| Подключение к источнику питания должен осуществлять квалифицированный электрик в соответствии с национальными, государственными и местными нормами безопасности (в том числе пожарной). | | | | | | |

ПРИМЕЧАНИЕ. Требуемое напряжение и сила тока указаны на наклейке электрического блока. См. также Табл. 1. Прежде чем подавать напряжение на устройство, убедитесь в том, что электропроводка установки соответствует электротехническим требованиям системы подачи.

ПРИМЕЧАНИЕ. Требования по защите цепи см. в разделе Требования к электропитанию, стр. 8.

1. Откройте дверцу электрического блока и установите сетевой фильтр.
2. Указанные ниже действия должен осуществлять квалифицированный электрик.
 - a. Подключите электрическую установку к сетевому фильтру электрического блока согласно местным нормам. На боковой стороне блока возле наклейки находится отверстие диаметром 35 мм (1-3/8 дюйма). Это отверстие подходит для кабелепровода диаметром 1 дюйм NPT или фитинга разгрузки натяжения (входит в комплектацию).
 - b. Подключите защитное заземление к центральному стержню на линейном конце сетевого фильтра.

ПРИМЕЧАНИЕ. Установите на линии питания защитные изоляционные колпачки (входят в комплектацию). Перед подключением к стержням сетевого фильтра установите поставляемые пользователем концевые клеммы (6,35 мм) на линию питания и защитное заземление.

Установка/настройка датчика определения низкого уровня содержания или опорожнения бочки

1. Разместите плунжер на желаемом уровне (низкий уровень или опорожнение).

ПРИМЕЧАНИЕ. Выполняйте пункты 2–4 только при установке датчика определения низкого уровня материала.

2. Прикрепите датчик определения низкого уровня материала к существующему кронштейну датчика (EA) над имеющимся датчиком опорожнения бочки (EE).

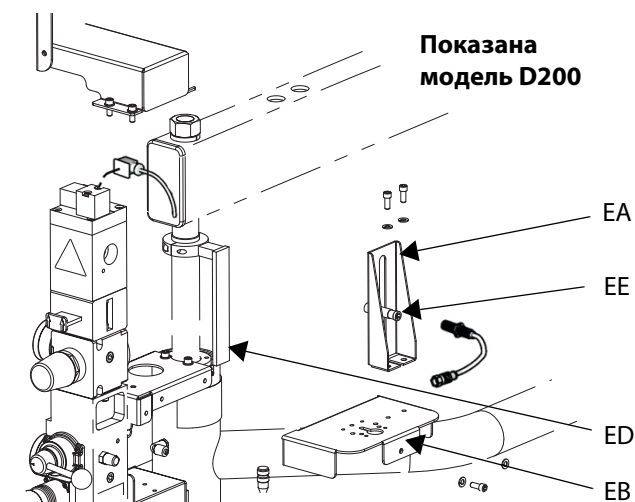


Рис. 11. Комплект датчика определения низкого уровня содержания или опорожнения бочки

3. Замените кабель между датчиком опорожнения бочки (EE) и разъемом FCM (см. Рис. 7, стр. 13) кабелем разделителя датчика определения низкого уровня/опорожнения бочки.

4. Прикрепите датчик к соответствующему разъему кабеля разделителя. Для определения низкого уровня материала в бочке прикрепите датчик к разъему 1. Для определения опорожнения бочки прикрепите датчик к разъему 2.
5. Система питания включена.
6. Отрегулируйте датчик, перемещая его в прорези кронштейна. Для индикации низкого уровня содержания или опорожнения бочки используйте желтый индикатор на кабеле датчика.

Вспомогательная сигнальная стойка

В качестве индикатора диагностики для систем подачи закажите вспомогательную сигнальную стойку 255468. Описание сигналов, подаваемых сигнальной стойкой, см. в ТАБЛ. 5.

Табл. 5. Сигналы, подаваемые сигнальной стойкой

| Сигнал | Описание |
|--------------------------|--|
| Мигает желтый индикатор | Возникла ошибка с низким приоритетом. |
| Горит желтый индикатор | Возникла ошибка со средним приоритетом. |
| Мигает красный индикатор | Возникла ошибка с высоким приоритетом. |
| Горит красный индикатор | Система отключена по причине возникновения ошибки. |

Прикрепление упоров бочки

Системы подачи поставляются с установленными упорами для фиксации бочки на плунжере. Запасные части можно заказать в комплекте 255477. В него входят два винта (FA), стопорные шайбы (не показаны) и упоры для бочки (FB).

1. Найдите в основании плунжера правильный набор крепежных отверстий.
2. Прикрепите упоры бочки (FB) к основанию плунжера с помощью винтов (FA) и стопорных шайб (не показаны).

Показана модель D200

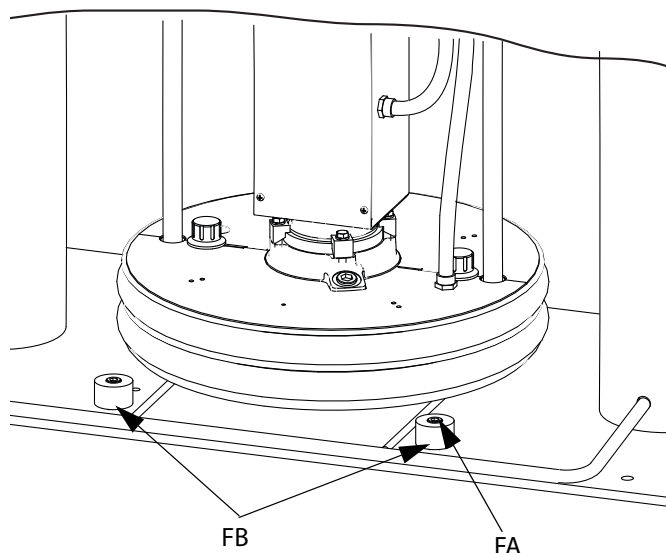


Рис. 12. Прикрепление упоров бочки

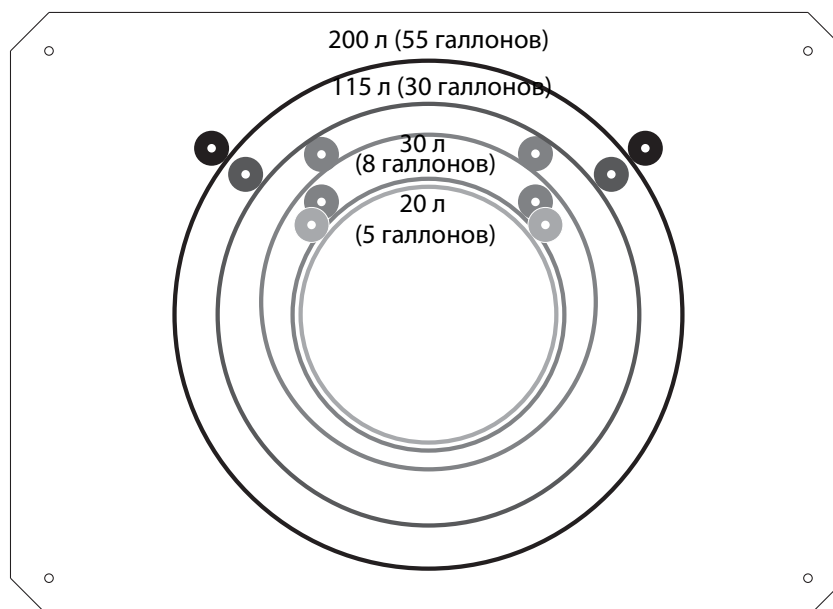




Рис. 13. Расположение упора бочки

Проверка сопротивления



Проверка сопротивления между системой подачи и физическим заземлением

| | | | | | | |
|---|---|--|--|--|--|--|
|  |  | | | | | |
| Сопротивление между компонентами системы подачи и физическим заземлением должно составлять менее 0,25 Ом. | | | | | | |

Проверка сопротивления между каждым компонентом системы подачи и физическим заземлением должна осуществляться квалифицированным электриком. Сопротивление должно быть меньше 0,25 Ом. Если сопротивление больше 0,25 Ом, может потребоваться заземление в другом месте. Не используйте систему до решения этой проблемы.

ПРИМЕЧАНИЕ. Используйте прибор, способный измерять сопротивление указанной величины.

Проверка сопротивления датчика

| | | | | | | |
|---|---|--|--|--|--|--|
|  |  | | | | | |
| Проводите проверки электросхемы, когда устройство отключено от сети (в положении ВЫКЛЮЧЕНИЯ). | | | | | | |

ПРИМЕЧАНИЕ. Для проверки сопротивления распределительного клапана и датчика шланга см. руководство по эксплуатации распределительного клапана или шланга.

В системе подачи есть тепловой датчик и контроллер для каждой из четырех зон нагрева. Для проверки сопротивления датчика выполните указанные ниже действия.

1. Убедитесь в том, что питание отключено, а переключатель находится в позиции ВЫКЛЮЧЕНИЯ.
2. Проведите проверку электрического сопротивления компонентов.
3. Замените все детали, чьи показатели сопротивления не соответствуют значениям, указанным в Табл. 6.

ПРИМЕЧАНИЕ. Измерьте сопротивление при нормальной комнатной температуре (63°– 77 °F [17°– 25 °C]).

Табл. 6. Сопротивление датчика RTD

| Зона | Компонент | Штифт разъема | Диапазон (Ом) |
|------|--------------------|----------------------|---------------|
| 1 | Опорная емкость | Между штифтами 1 и 3 | 1050-1100 Ω |
| 2 | Насос для жидкости | Между штифтами 1 и 3 | 1050-1100 Ω |

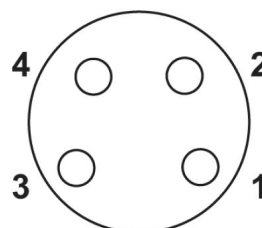
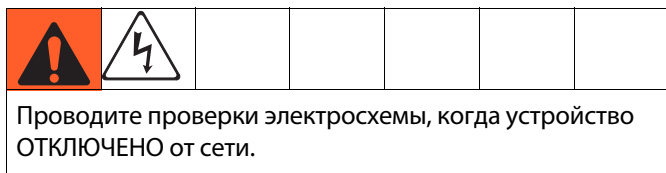


Рис. 14. Штифты разъема датчика RTD

Проверка сопротивления нагревателя



ПРИМЕЧАНИЕ. Для проверки сопротивления распределительного клапана и датчика шланга см. руководство по эксплуатации распределительного клапана или шланга.

Для проверки сопротивления нагревателя выполните указанные ниже действия.

1. Убедитесь в том, что питание отключено, а переключатель находится в позиции ВЫКЛЮЧЕНИЯ.
2. Проведите проверку электрического сопротивления компонентов. См. табл. 7. Клеммные штифты нагревателя расположены в задней части корпуса (H). См. Рис. 2, стр. 9.
3. Замените все детали, показатели сопротивления которых не соответствуют значениям, указанным в таблице 7.

ПРИМЕЧАНИЕ. Измерьте сопротивление при нормальной комнатной температуре (63°– 77 °F [17°– 25 °C]).

Табл. 7. Диаграмма сопротивления всех нагревателей

| Зона | Компонент | Между клеммами | Напряжение на устройстве | Диапазон (Ом) |
|------|------------------------|----------------|--------------------------|---------------|
| 1 | Опорная емкость – D200 | 1 и 3 | 240 | 15 +5/-5 |
| 2 | Опорная емкость – D60 | 1 и 3 | 240 | 80 +10/-10 |
| 3 | Насос | L и N | 240 | 37 +5/-5 |

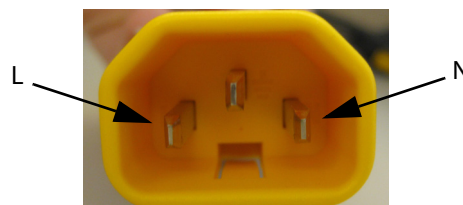
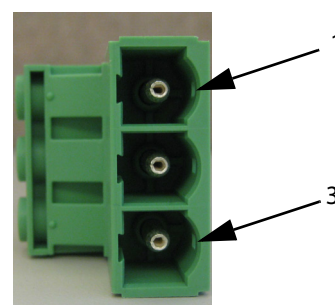


Рис. 15. Клеммные штифты нагревателя

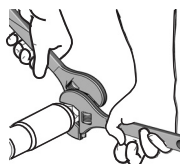
Установка и техническое обслуживание шланга



ПРИМЕЧАНИЕ. Система подачи теплых термоплавких материалов требует использования одноцепных шлангов для подачи материалов, рассчитанных максимум на 1920 Вт.

Установка шланга

1. Подсоедините подогреваемый шланг к выходному отверстию насоса.
2. Затяните с помощью двух гаечных ключей. Затягивайте с усилием 53,1–62,1 Н·м (470–550 дюймофунтов).



3. Оберните открытые части выходного отверстия насоса изолирующим материалом Nomex и зафиксируйте изоляцию с помощью стекловолоконной ленты.
4. Подключите переходник шланга к зеленой розетке на распределительной коробке.

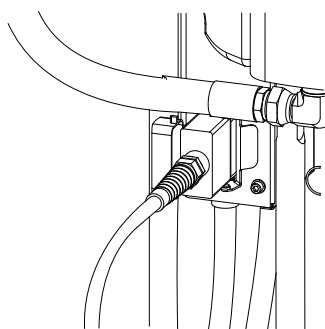


Рис. 16. Подключение шланга к распределительной коробке

5. Надежно соедините 16-штыревые электрические разъемы на длинных проводах обогреваемых шлангов с 16-гнездовым разъемом на конце переходника шланга.

6. Надежно соедините 8-гнездовые электрические разъемы на коротких проводах обогреваемых шлангов с 8-штыревыми разъемами на распределительных клапанах.

Указания по техническому обслуживанию шланга

Для получения информации по техническому обслуживанию шлангов см. руководство по эксплуатации подогреваемых шлангов для подачи теплых/горячих термоплавких материалов.

Механическая установка

1. Наполните смачиваемую крышку поршневого насоса на 2/3 жидкостью для щелевых уплотнений Graco (TSL).
2. Поверните все регуляторы давления воздуха до конца против часовой стрелки.
3. Подсоедините линию подачи воздуха 19 мм (3/4 дюйма), ведущую от источника воздуха к отверстию для впуска воздуха в системе. Для определения требований скорости потока подаваемого воздуха см. графики характеристик насоса в руководстве по эксплуатации насосных аппаратов Check-Mate.

ПРИМЕЧАНИЕ. В крупногабаритных пневматических двигателях для ограничения потока используются быстроразъемные соединения.

Обзор настроек регулирования температуры

Процесс регулирования температуры можно установить в режиме настройки. Для получения информации о настройке регулирования температуры см. раздел **Меню режима настройки**, стр. 95.

Для получения информации о регулировании температуры в каждой зоне см. раздел **Экраны режима работы**, стр. 100.

Настройка

Насос был испытан при помощи маловязкого масла, которое для защиты деталей оставляется в каналах подачи жидкости. Для предотвращения загрязнения жидкости маслом промывайте насос совместимым растворителем перед использованием. См. раздел **Продувка системы**, пункт 2.

Продувка системы

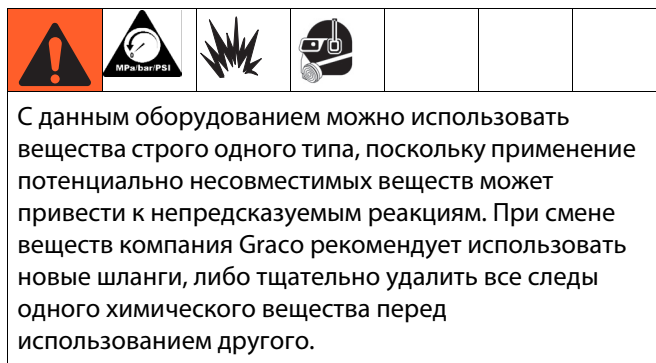
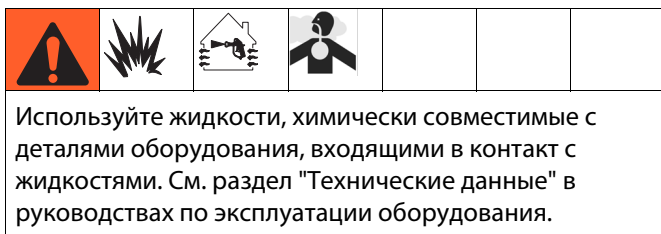
Продувка системы перед первоначальным использованием позволяет предотвратить загрязнение материала, которое может привести к его порче или ухудшению характеристик.

УВЕДОМЛЕНИЕ

Выполните промывку системы перед выполнением **начальной процедуры загрузки материала**. Система прошла заводские испытания с использованием легкого эмульсионного, соевого или другого указанного масла. Промойте систему во избежание загрязнения материала, предназначенного для начальной загрузки.

Для промывки системы выполните указанные ниже действия.

1. Выберите материал, подлежащий начальной загрузке.
2. Проверьте, совместимо ли масло для заводских испытаний с материалом для начальной загрузки.
 - a. Если эти два вещества совместимы, пропустите оставшиеся пункты процедуры и переходите к запуску и инструкциям по эксплуатации.
 - b. Если эти два вещества не совместимы, выполните оставшиеся пункты процедуры и промойте систему при комнатной температуре.



3. Выберите контейнер с материалом, способным удалить из системы масло, использовавшееся для заводского испытания. При необходимости проконсультируйтесь у специалиста компании Graco или поставщика материала по поводу рекомендуемого растворителя.
4. Перед промывкой убедитесь в том, что вся система, в том числе контейнер для отходов, надлежащим образом заземлены.




ПРИМЕЧАНИЕ. Перед промывкой удалите все насадки распределительного клапана. После окончания промывки установите их обратно.

5. Осуществляйте промывку системы материалом в течение 1–2 минут.
6. Удалите контейнер после того, как материал для промывки был использован.

Установка значений на модуле дисплея

Установите желаемые значения в меню настройки на модуле дисплея. См. раздел **Меню режима настройки**, стр. 95.

Загрузка материала

| | | | | | | |
|--|---|---|--|--|--|--|
|  |  |  | | | | |
|--|---|---|--|--|--|--|

Движущиеся части могут травмировать или оторвать пальцы. При работе насоса, а также при подъеме или опускании плунжера не подносите руки и пальцы к воздухозаборнику насоса, опорной емкости и кромке бочки.

УВЕДОМЛЕНИЕ

Не используйте бочку для материалов, на которой имеются вмятины или другие повреждения – это может привести к повреждению очистителей опорной емкости.

ПРИМЕЧАНИЕ. Перед загрузкой материала убедитесь в том, что зазор сверху составляет не менее 267 см (105 дюймов) и что все регуляторы давления воздуха повернуты до упора против часовой стрелки.

ПРИМЕЧАНИЕ. При использовании тандемной системы подачи теплых термопластичных материалов выполните указанные ниже действия для обоих плунжеров.

- См. Рис. 2, Рис. 3, и Рис. 4. Закройте все регуляторы давления воздуха и воздушные клапаны.
- Откройте главную воздушную задвижку (ВА) и установите на регуляторе давления воздуха плунжера (ВВ) значение 0,28 МПа (2,8 бар, 40 фунтов на кв. дюйм). Установите рукоятку направляющего клапана (ВС) в ВЕРХНЕЕ положение и дайте плунжеру подняться на полную высоту.
2-кнопочная блокировка: если в системе есть эта функция, плунжер остановится рядом с верхней точкой. Нажмите и удерживайте обе кнопки для полного поднятия плунжера. См. Рис. 5, стр. 12.
- Нанесите консистентную смазку, совместимую с прокачиваемой жидкостью, на уплотнения опорной емкости (D).
- Снимите крышку бочки и выровняйте поверхность жидкости линейкой.
- Поместите полную бочку жидкости на основание плунжера, сдвиньте ее назад до упора и разместите по центру под опорной емкостью (D). Доступен вспомогательный комплект колес бочки для облегчения ее погрузки на основание. Закажите комплект 255627.

- Удалите сливную пробку из сливного отверстия опорной емкости (J). См. Рис. 17.
- Если бочка снабжена пластмассовым чехлом, натяните его на край бочки. Закрепите чехол лентой, обернутой по окружности бочки.

Показана модель D200

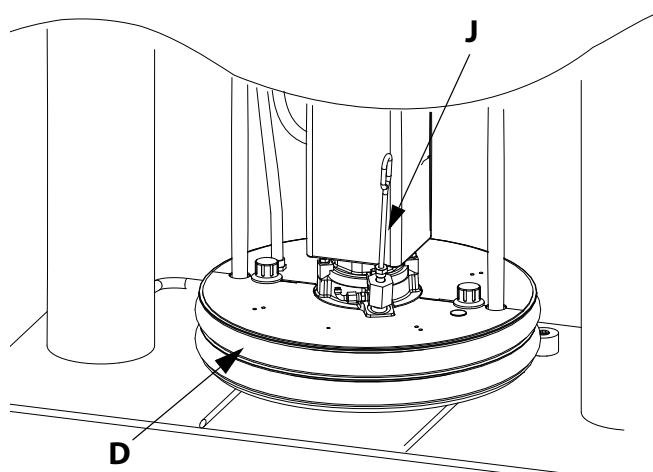


Рис. 17. Нагревательная опорная емкость

- Установите направляющий клапан (ВС) в НИЖНЕЕ положение и опустите плунжер до тех пор, пока сверху сливного отверстия опорной емкости (J) не появится жидкость. Надлежащим образом настройте регулятор давления воздуха (ВВ). Установите направляющий клапан (ВС) в нейтральное положение и закройте сливное отверстие опорной емкости (J). **2-кнопочная блокировка:** если система имеет эту функцию, для опускания плунжера нажмите и удерживайте обе кнопки. См. Рис. 5, стр. 12.


Нагрев системы

| | | | | | | |
|---|---|---|---|--|--|--|
|  |  |  |  | | | |
|---|---|---|---|--|--|--|

Никогда не подавайте давление в систему подачи теплых термоплавких материалов, когда используемые материалы не нагреты.

Многие термоплавкие материалы при нагревании могут расширяться, что может вызвать разрыв подогреваемого шланга. Не допускайте разрыва шланга при открытии распределительного клапана во время нагрева системы и ставьте курок распределительного клапана на предохранитель после каждого выключения системы.

ПРИМЕЧАНИЕ. Работайте при самом низком давлении и температуре для вашей системы.

1. Переведите главный выключатель дверце электрической панели управления в положение ВКЛЮЧЕНИЯ.
2. Для включения нагревателей в активированных зонах нагрева нажмите  на экране работы нагревателей.

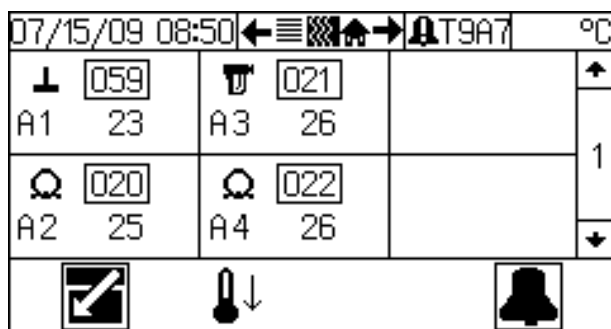
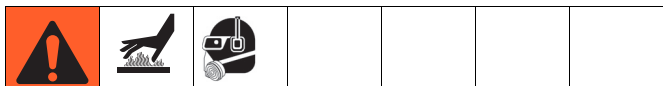


Рис. 18. Экран работы нагревателей – плунжер А

Заправка



1. Убедитесь в том, что система работает при требуемой температуре.
2. **Только тандемные системы:** для заправки активного плунжера убедитесь в том, что система не находится в режиме работы. Для заправки неактивного плунжера убедитесь в том, что система включена и находится в режиме работы.
3. **Только системы единой подачи:** для заправки плунжера убедитесь в том, что система включена. Система может находиться или не находиться в режиме работы.

(Заправка активного плунжера – система не должна находиться в режиме работы)

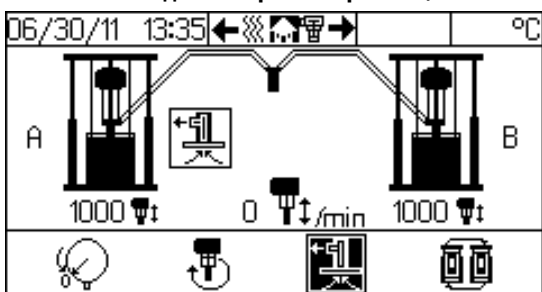


Рис. 19. Рабочий экран плунжера – тандемная система

(Заправка неактивного плунжера – система в режиме работы)

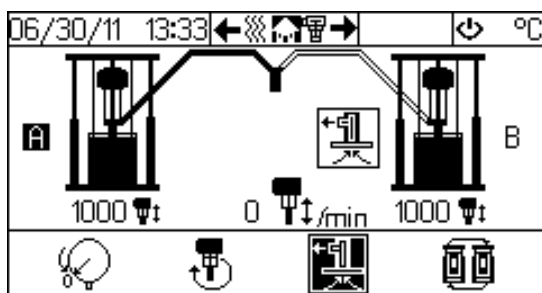


Рис. 20. Рабочий экран плунжера – тандемная система

4. При использовании ручного распределительного клапана снимите его курок с предохранителя и поместите распределительный клапан над контейнером для отходов.
5. Нажмите кнопку заправки насоса . На экране отобразится запрос подтверждения. См. Рис. 21. Для запуска заправки выберите .

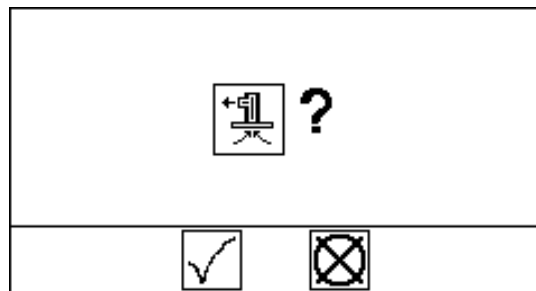


Рис. 21. Подтверждение заправки

6. По истечении времени на таймере индикатор электромагнитного клапана пневмодвигателя выключится.
7. Заправляйте систему, пока из распределительного клапана не начнет выходить равномерный поток материала.
8. Поставьте курок распределительного клапана на предохранитель.

ПРИМЕЧАНИЕ. Для выхода из режима заправки до истечения времени нажмите кнопку заправки насоса .

На экране отобразится запрос подтверждения.

См. Рис. 22. Для прерывания заправки выберите .

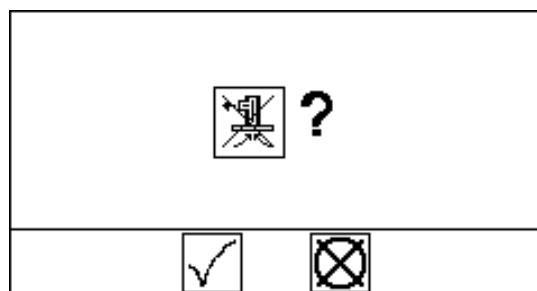


Рис. 22. Подтверждение выхода из режима заправки

ПРИМЕЧАНИЕ. Для продления продолжительности заправки выберите на Рис. 22. На дисплее отобразится запрос подтверждения. См. Рис. 23.

Для сброса выберите .

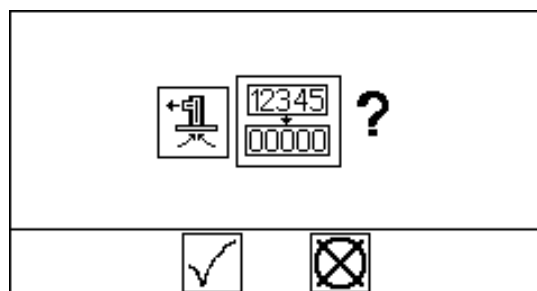


Рис. 23. Подтверждение сброса времени на таймере заправки

Эксплуатация

Процедура снятия давления



В этой процедуре описывается процесс снятия давления в системе подачи. Выполняйте эту процедуру при выключении системы, а также перед проверкой или настройкой любой части системы.

1. Поставьте курок распределительного клапана на предохранитель.
2. Нажмите кнопку включения/выключения .
Если система включена, загорится подсветка экрана

. Для выключения выберите .

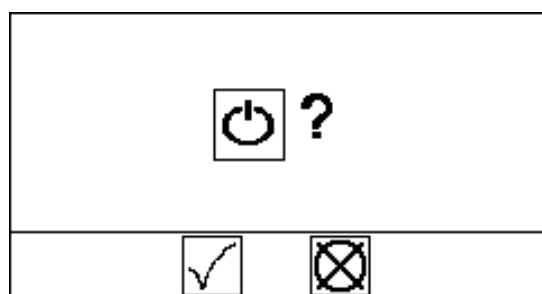


Рис. 24. Экран функций системы

3. См. Рис. 4, стр. 11. Закройте задвижку пневмодвигателя (BF) и главную воздушную задвижку (BA) на плунжерах.
4. Установите направляющий клапан плунжера в НИЖНЕЕ положение. В результате плунжер медленно опустится.
5. Подвигайте направляющий клапан вверх и вниз, чтобы выпустить воздух из цилиндров плунжера.
6. Снимите курок распределительного клапана с предохранителя.
7. Для снятия давления плотно прижмите металлическую часть распределительного клапана к боковой поверхности заземленной металлической емкости, а затем нажмите на курок клапана.
8. Поставьте курок распределительного клапана на предохранитель.
9. Откройте все клапаны слива жидкости на плунжерах. Подготовьте емкость для сбора сливаемой жидкости. Оставьте клапаны слива жидкости открытыми до тех пор, когда вы снова будете готовы к дозированию материала.

Если вы подозреваете, что сопло/наконечник или шланг полностью забиты или что после выполнения перечисленных выше действий давление не снято полностью, очень медленно ослабьте стопорную гайку защитной насадки наконечника или концевую муфту шланга и постепенно снимите давление, а затем полностью отсоедините их. Теперь очистите наконечник/сопло или шланг.

Блокиратор пускового курка

При прекращении дозирования всегда включайте блокиратор пускового курка, чтобы предотвратить случайное включение пистолета рукой, а также при падении или ударе.

Запуск и регулировка плунжера

| | | | | | |
|---|--|--|--|--|--|
| | | | | | |
| <p>Движущиеся части могут травмировать или оторвать пальцы. При работе насоса, а также при подъеме или опускании плунжера не подносите руки и пальцы к воздухозаборнику насоса, опорной емкости и кромке бочки.</p> | | | | | |

Для запуска и настройки плунжеров выполните процедуру, описанную в разделе **Загрузка материала**, стр. 26.


Запуск и регулировка насоса

ПРИМЕЧАНИЕ. При использовании тандемной системы подачи теплых термоплавких материалов выполните указанные ниже действия для обоих насосов.

1. Подсоедините фитинги выходного отверстия насоса и шланга (не входят в объем поставки).

ПРИМЕЧАНИЕ. Убедитесь в том, что все принадлежности имеют надлежащий размер и номинальное давление, соответствующее требованиям системы.

2. Убедитесь в том, что воздушный клапан насоса закрыт. Затем установите на регуляторе давления воздуха плунжера (BB) значение 0,35 МПа (3,5 бар, 50 фунтов на кв. дюйм). Установите направляющий клапан (BC) в НИЖНЕЕ положение. См. Рис. 4, стр. 11.

3. На экране работы плунжера нажмите .

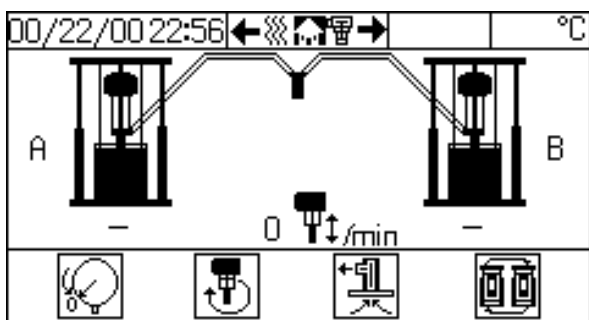







Рис. 25. Рабочий экран плунжера – тандемная система

4. Когда на экране появится запрос подтверждения, нажмите , чтобы запустить насос.
5. Откройте воздушный клапан насоса (BF) и оставьте направляющий клапан (BC) в НИЖНЕМ положении при работающем насосе.

ПРИМЕЧАНИЕ. Если при более плотных жидкостях не удастся надлежащим образом заправить насос, увеличьте давление воздуха в плунжере. Если жидкость просачивается сквозь верхнее уплотнение опорной емкости, понизьте давление воздуха.

Автоматическое переключение

(Только для тандемных систем подачи)

| | | | | | | |
|---|---|---|---|--|--|--|
|  |  |  |  | | | |
|---|---|---|---|--|--|--|

Держитесь на расстоянии от отключенного плунжера, поскольку автоматическое переключение может произойти внезапно. Для ремонта регулировки плунжера сначала выполните инструкции раздела **Процедура снятия давления** на стр. 29.

Функция автоматического переключения обеспечивает непрерывный поток и предотвращает выключение системы. Если на активном плунжере зафиксирован аварийный сигнал о разгоне насоса или опорожнении бочки, будет совершено автоматическое переключение на неактивный плунжер.

Система выдаст сообщение об ошибке переключения, если активный плунжер осуществляет попытку переключения на неактивный плунжер, для которого подан аварийный сигнал о разгоне насоса, опорожнении бочки или невыполнении заправки. В этом случае исправьте ошибку и сбросьте аварийный сигнал. Дополнительные сведения см. в разделе **Экран аварийных сигналов**, стр. 103.




Ручное переключение

(Только для тандемных систем подачи теплых термоплавких материалов)

Ручное переключение может осуществляться только при выполнении указанных ниже условий.

- Бочка неактивного плунжера не пуста.
- Отсутствуют аварийные сигналы о разгоне насоса или невыполнении заправки.

Для выполнения переключения вручную на неактивный плунжер выполните указанные ниже действия.

1. Нажмите кнопку переключения  на рабочем экране плунжера. На экране отобразится запрос подтверждения.
2. Для подтверждения ручного переключения нажмите . Для отмены нажмите .

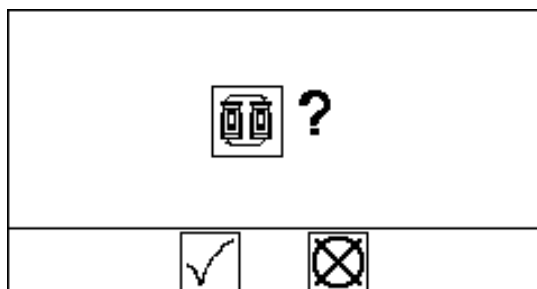


Рис. 26. Экран функции переключения


ПРИМЕЧАНИЕ. Если на активном плунжере зафиксирован сигнал о разгоне насоса или опорожнении бочки, будет совершено автоматическое переключение на неактивный плунжер.


Функция рециркуляции


В режиме рециркуляции происходит перекачивание жидкости из бочки через насос и затем снова в бочку активного в настоящее время плунжера.

Для входа в режим рециркуляции выполните указанные ниже действия.

1. Установите на регуляторе потока воздуха значение 0,2 МПа (2,1 бар, 30 фунтов на кв. дюйм).

2. Нажмите кнопку рециркуляции  на рабочем экране плунжера. На экране отобразится запрос подтверждения.

3. Для подтверждения рециркуляции нажмите .

Для отмены нажмите .

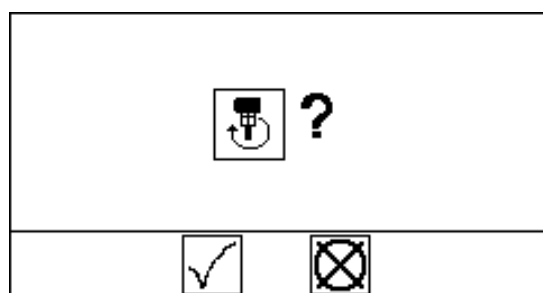




Рис. 27. Вход в режим рециркуляции


4. Настройте регулятор подачи воздуха в двигателе на необходимую скорость потока.

ПРИМЕЧАНИЕ.

В режиме рециркуляции нельзя выполнить ручное переключение и заправку неактивного плунжера.

Для выхода из режима рециркуляции нажмите кнопку

рециркуляции . На экране отобразится запрос подтверждения. Для подтверждения нажмите .

Для отмены нажмите . См. Рис. 27.

ПРИМЕЧАНИЕ.

Перед снятием давления или запуском переключения следует отключить режим рециркуляции.


Функция снятия давления





Выполните инструкции раздела **Процедура снятия давления**, стр. 29. Отключение питания системы или извлечение вилки питания не приведет к снятию давления в системе.

Когда система находится под давлением, функция снятия давления позволяет снять давление жидкости на отрезке от выходного отверстия насоса до опорной емкости текущего активного плунжера. Однако когда давление в системе снято, повторное нажатие кнопки снятия давления восстановит давление жидкости.

Снятие давления в системе

Нажмите кнопку снятия давления  на рабочем

экране плунжера. На экране отобразится запрос подтверждения. Для подтверждения снятия давления

нажмите . Для отмены нажмите .

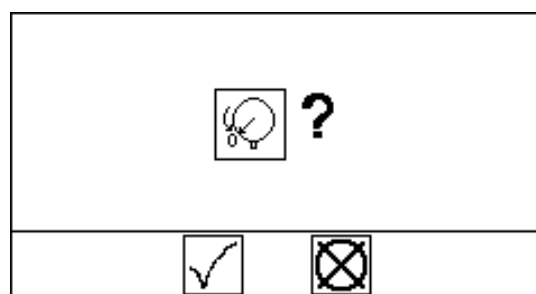



Рис. 28. Экран функции снятия давления


ПРИМЕЧАНИЕ.



В случае снятия давления активного плунжера давление будет снято в обоих плунжерах. Тем не менее, если в системе есть установленные пользователем обратные клапаны, снять давление можно только на активном плунжере.

Для снятия давления на обоих плунжерах выполните ручное переключение (см. раздел Ручное переключение, стр. 30), а затем снова нажмите

кнопку снятия давления .

Нагнетание давления в системе

Нажмите кнопку снятия давления  на рабочем

экране плунжера. На экране отобразится запрос подтверждения. Для подтверждения нагнетания давления нажмите . Для отмены нажмите .

См. Рис. 28.

Смена бочек



ПРИМЕЧАНИЕ. Выполняйте эту процедуру для замены бочки в полностью нагретой системе подачи теплых термопластичных материалов.

ПРИМЕЧАНИЕ. Если используется тандемная система подачи теплых термопластичных материалов, выполняйте эту процедуру для каждого из плунжеров.

| |
|---|
| УВЕДОМЛЕНИЕ |
| Не используйте бочку для материалов, на которой имеются вмятины или другие повреждения – это может привести к повреждению очистителей опорной емкости. |

1. Для остановки насоса закройте воздушную задвижку пневмодвигателя (BF). См. Рис. 4.
2. Установите направляющий клапан плунжера (BC) в ВЕРХНЕЕ положение, чтобы поднять опорную емкость (D), а затем нажмите и удерживайте кнопку выпуска воздуха (BG) до полного извлечения опорной емкости (D) из бочки. Используйте минимальное давление воздуха, необходимое для выталкивания опорной емкости из бочки.



Избыточное давление в бочке для материала может привести к разрыву бочки и серьезным травмам. Опорная емкость должна свободно выходить из бочки. Ни в коем случае не осуществляйте выпуск воздуха из поврежденной бочки.

3. Когда опорная емкость будет извлечена из бочки, отпустите кнопку выпуска воздуха (BG) и дайте плунжеру подняться на максимальную высоту.
2-кнопочная блокировка: если в системе есть эта функция, плунжер остановится рядом с верхней точкой. Нажмите и удерживайте обе кнопки для полного поднятия плунжера. См. Рис. 5.
4. Извлеките пустую бочку.
5. Осмотрите опорную емкость, при необходимости удалите остатки или скопления материала.
6. Поместите полную бочку на основание плунжера.
7. Опустите плунжер и отрегулируйте положение бочки по отношению к опорной емкости. См. раздел **Загрузка материала** на стр. 26.





Выключение

Выполняйте указанную ниже процедуру для нормального выключения системы, например в конце рабочего дня.

УВЕДОМЛЕНИЕ

ВЫКЛЮЧЕНИЕ системы приводит к снятию давления в двигателе насоса, однако при этом не снимается давление жидкости. Выполните инструкции раздела **Процедура снятия давления**, стр. 29.

ПРИМЕЧАНИЕ. Поднятие или опускание плунжера, а также выпуск воздуха не зависят от электронного управления. Эти действия можно выполнять в любое время, когда главная воздушная задвижка открыта и присутствует давление воздуха.

1. Для выключения пневмодвигателя нажмите  на рабочем экране плунжера. Для подтверждения нажмите .
2. Для выключения нагревателей нажмите  на экране работы нагревателей. Для подтверждения нажмите .
3. Выполните инструкции раздела **Процедура снятия давления**, стр. 29.



Многие термопластичные материалы при нагревании могут расширяться, что может вызвать разрыв подогреваемого шланга. Не допускайте разрыва шланга при открытии распределительного клапана во время нагрева системы и ставьте курок распределительного клапана на предохранитель после каждого выключения системы.

Техническое обслуживание



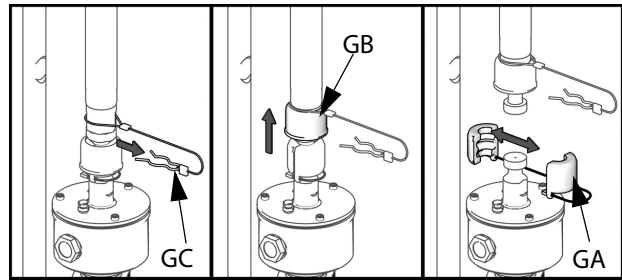
Замена щелевых уплотнений

Быстросменная муфта

Для замены щелевых уплотнений снимите смачиваемую крышку с прикрепленного к плунжеру поршневого насоса.

1. Убедитесь в том, что поршневой насос находится в нижней точке хода.
2. Выполните **процедуру снятия давления**, см. стр. 29.

3. Снятие быстросменной муфты.
Снимите зажим (GC), сдвиньте крышку муфты (GB) вверх и снимите муфту (GA).

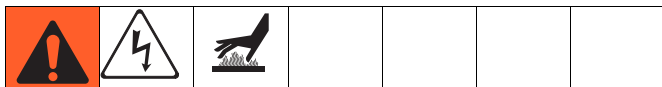


ti10508a

Рис. 29. Снятие быстросменной муфты

4. Поднимите шток пневмодвигателя, чтобы он оказался в верхней точке хода.
5. Снимите смачиваемую крышку и уплотнительный картридж согласно инструкциям в руководстве по эксплуатации поршневого насоса.

Техническое обслуживание опорной емкости



Если при поднятии насоса опорная емкость не выходит из емкости без затруднений, это может свидетельствовать о засорении клапана трубки вспомогательной подачи воздуха или обратного клапана. При засорении клапана воздух не проходит под нижнюю часть опорной емкости для ее поднятия.

1. Выключите главный выключатель.
2. Снимите давление и разберите клапан вспомогательной подачи воздуха. См. руководство по ремонту со спецификацией деталей тандемных систем подачи.
3. Очистите трубку вспомогательной подачи воздуха на опорной емкости. Очистите все детали клапана и снова соберите его. См. руководство по ремонту со спецификацией деталей тандемных систем подачи.
4. Извлеките сливную пробку из опорной емкости. Протолкните сливную пробку через сливное отверстие (Т), чтобы удалить остаток материала. См. Рис. 30.
5. Снимите крышки опорной емкости. См. Рис. 30.
 - a. Удалите крепежные детали крышки опорной емкости (70) или гайки (309).
 - b. Для опорной емкости 208 л (системы подачи D200 7,62 см и D200 16,5 см): снимите обе крышки опорной емкости (49) и отсоедините провод заземления от опорной емкости.

Для менее крупных опорных емкостей (системы подачи D60 7,62 см): отсоедините насос от опорной емкости; см. раздел **Отсоединение насоса от опорной емкости**, стр. 51. Извлеките винты (323) из верхней пластины нагревателя (320). Удалите верхнюю пластину нагревателя.
6. Удалите лишнюю жидкость. Очистите спирали нагревателя (48) или нагреватель (319) мягкой металлической щеткой. См. Рис. 30.
7. Осмотрите блоки нагревателей опорной емкости (43 или 320) или нагреватель (48 или 319), проверив наличие прожогов и оплавлений. При необходимости замените блоки нагревателя опорной емкости или сам нагреватель. См. Рис. 30.
8. Убедитесь в отсутствии ослабленных соединений и поврежденных проводов.
9. Для сборки опорной емкости выполните указанные действия в обратном порядке.

ПРИМЕЧАНИЕ. Для опорной емкости 208 л затяните крепежные детали крышки (70) с усилием 6,8 +/- 1,1 Н·м (60 +/- 10 дюймофунтов). Для менее крупных опорных емкостей затяните гайки (309) с усилием 5,1 +/- 0,6 Н·м (45 +/- 5 дюймофунтов).

Снятие и установка очистителей опорной емкости

См. инструкции в **руководстве по ремонту со спецификацией деталей систем подачи**.

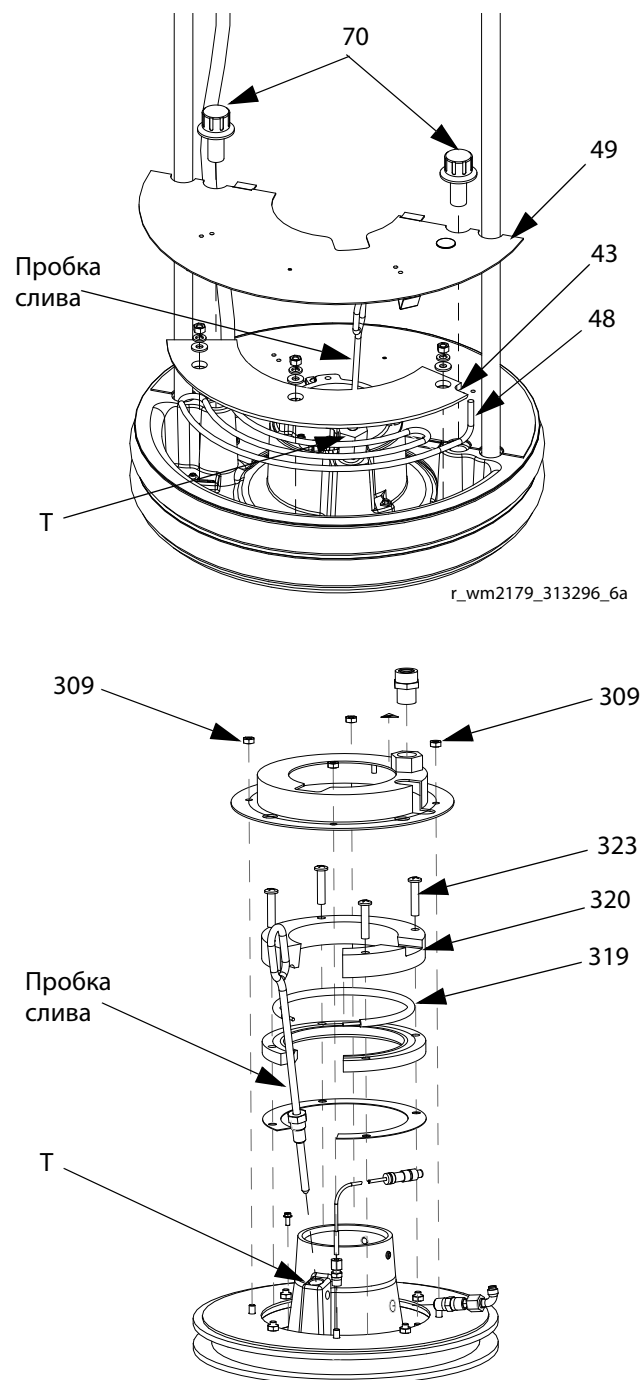




Рис. 30. Снятие крышек и нагревателей опорной емкости

Электрический блок

1. Для выключения питания переведите главный выключатель на дверце электрической панели управления в положение ВЫКЛЮЧЕНИЯ.

| | | | | | |
|---|---|--|--|--|--|
|  |  | | | | |
| <p>Даже после размыкания главного выключателя источник питания все еще подсоединен к сетевому фильтру (459). Избегайте контакта с сетевым фильтром.</p> | | | | | |

2. Откройте дверцу электрического блока.

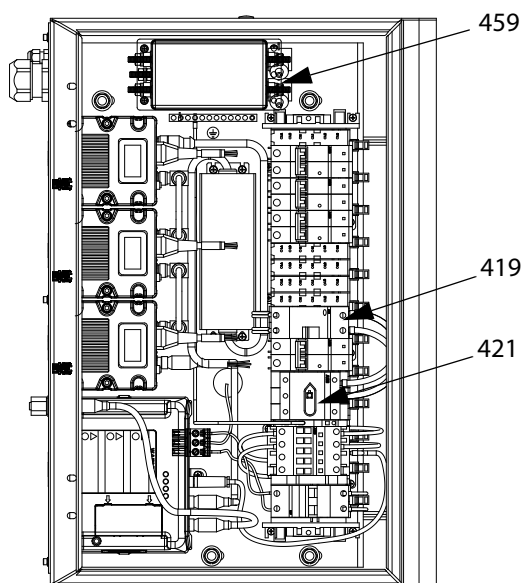

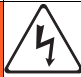


Рис. 31. Вид внутренней части электрического блока

3. Убедитесь в отсутствии поврежденных или ослабленных проводов. Проверьте соединения кабельного трака.

Проверка выключателя короткого замыкания на землю

1. При открытой дверце электрического блока снова включите главный выключатель (421).

| | | | | | |
|---|---|--|--|--|--|
|  |  | | | | |
| <p>Восстановление подачи питания к главному выключателю при открытой дверце электрического блока должен выполнять квалифицированный электрик.</p> | | | | | |

2. На выключателе короткого замыкания на землю (419) нажмите кнопку проверки. Переключатель синего цвета должен переключиться в среднее или противоположное положение.

ПРИМЕЧАНИЕ. Не выполняйте эту проверку, если система работает.

3. Нажмите синий переключатель и переведите его в начальное положение, чтобы сбросить выключатель.



Рис. 32. Выключатель короткого замыкания на землю

4. Выключите главный выключатель.

Нагреватели насоса

1. Для выключения питания переведите главный выключатель на дверце электрической панели управления в положение ВЫКЛЮЧЕНИЯ.
2. Извлеките четыре винта (80 или 257) из задней части кожуха насоса (52 или 234).

Показана модель D200

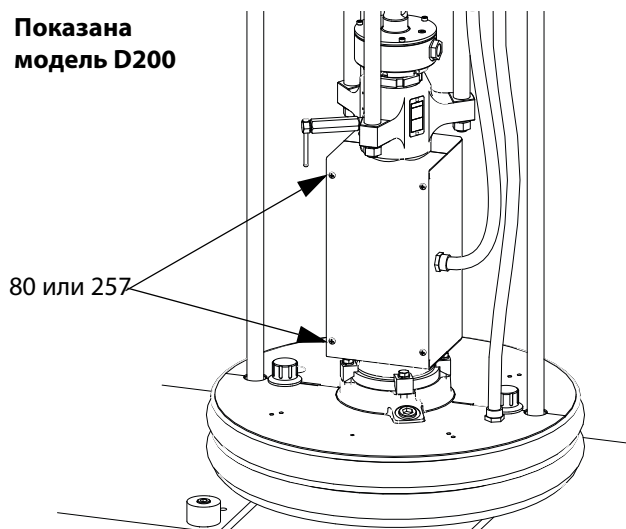


Рис. 33. Снятие кожуха насоса

3. Снимите переднюю часть кожуха нагревателя насоса (51 или 233).

4. Проверьте провода и соединения на наличие повреждений.
5. Убедитесь в том, что нагреватели (44 или 227) надежно закреплены, чтобы предотвратить их вращение на насосе.

Показана модель D200

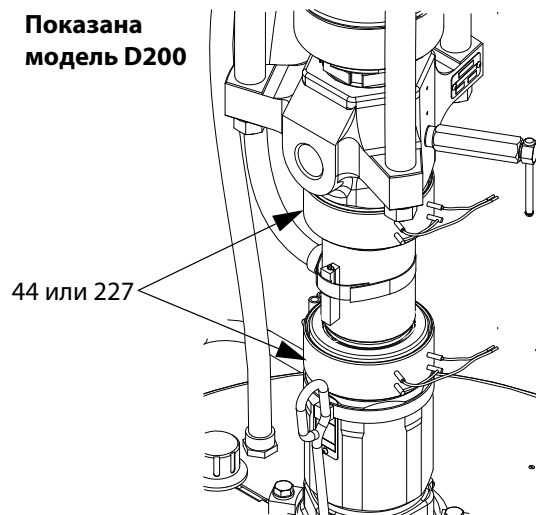


Рис. 34. Нагреватели насоса

Аварийные сигналы

Аварийные сигналы систем подачи теплых термоплавких материалов предупреждают о возникновении проблемы и помогают предотвратить выключение системы или появление ошибок приложения. При возникновении аварийного сигнала работа может прекратиться, и выполняются указанные ниже действия.

- Изменяется индикация сигнальной стойки (если установлена)
- На дисплее в строке состояния отображается описание аварийного сигнала

Диагностика на основании аварийных сигналов

Причины и возможные способы устранения проблемы для каждого кода аварийного сигнала см. в разделе **Коды аварийных сигналов и устранение неполадок**, стр. 38.

Устранение аварийных сигналов

Аварийные сигналы сбрасываются при выполнении решений, перечисленных в приведенной ниже таблице, или на экране, на котором они появляются. Для получения подробной информации см. раздел **Коды аварийных сигналов и устранение неполадок**, стр. 38.

Коды аварийных сигналов и устранение неполадок

| Код аварийного сигнала | Проблема, связанная с аварийным сигналом | Причина | Решение | Сброс аварийного сигнала |
|---|--|---|---|---|
| Модуль регулирования подачи жидкости | | | | |
| CB1X | А – ошибка связи – плунжер А не найден | Плунжер не может установить связь с модулем FCM А. | Проверьте, подключен ли источник питания. | Аварийный сигнал автоматически сбрасывается при выполнении решения. |
| | | | Проверьте, подсоединены ли кабели CAN. | |
| | | | Проверьте, установлено ли правильное значение для селекторного переключателя. | |
| | | | Замените модуль FCM А. | |
| CB2X | В – ошибка связи – плунжер В не найден | Плунжер не может установить связь с модулем FCM В. | Проверьте, подключен ли источник питания. | Аварийный сигнал автоматически сбрасывается при выполнении решения. |
| | | | Проверьте, подсоединены ли кабели CAN. | |
| | | | Проверьте, установлено ли правильное значение для селекторного переключателя. | |
| | | | Замените модуль FCM В | |
| B61X B62X | Ошибка переключения (плунжер А) Ошибка переключения (плунжер В) | Для неактивного плунжера сработал аварийный сигнал о невыполнении заправки. | Для автоматического сброса аварийного сигнала установите для неактивного плунжера режим заправки. | Сбрасывается на экране аварийных сигналов плунжера. См. раздел Приложение А – дисплей интерфейса пользователя , стр. 93. |
| | | Активен аварийный сигнал о разгоне насоса | Устраните разгон насоса и сбросьте аварийный сигнал на экране состояния 1. | |
| | | Сработал аварийный сигнал об опорожнении бочки. | Для сброса аварийного сигнала замените пустую бочку полной бочкой. | |

| Код аварийного сигнала | Проблема, связанная с аварийным сигналом | Причина | Решение | Сброс аварийного сигнала |
|---|--|--|--|---|
| Модуль регулирования подачи жидкости (продолжение) | | | | |
| DA1X DA2X | Разгон насоса А Разгон насоса В | По указанным ниже причинам насос работает быстрее, чем допускается установленным ограничением разгона. <ul style="list-style-type: none"> Увеличенное давление воздуха. Увеличенный выходной поток жидкости. Прекращена подача жидкости. Открыт клапан фитинга, шланга, дренажа или выпуска. | Устраните разгон насоса и сбросьте аварийный сигнал. | Сбрасывается на экране аварийных сигналов плунжера. См. раздел Приложение А – дисплей интерфейса пользователя , стр. 93. |
| L11X L12X | А – бочка пуста В – бочка пуста | Сработал датчик опорожнения бочки. | Для сброса аварийного сигнала замените пустую бочку полной бочкой. | Аварийный сигнал автоматически сбрасывается при выполнении решения. |
| DB1X DB2X | А – не заправлено В – не заправлено | Насос не заправлен. | Для автоматического сброса аварийного сигнала установите для плунжера режим заправки или сбросьте сигнал вручную на экране аварийных сигналов плунжера. | Сбрасывается на экране аварийных сигналов плунжера или рабочем экране плунжера. См. раздел Приложение А – дисплей интерфейса пользователя , стр. 93. |
| WJ1X WJ2X | А – отсоединен электромагнитный клапан подачи воздуха В – отсоединен электромагнитный клапан подачи воздуха | Разъем электромагнита отключен. Электромагнитный клапан или провода повреждены. | Проверьте, подключен ли кабель электромагнитного клапана. Проверьте, не повреждены ли провода электромагнитного клапана. | Аварийный сигнал автоматически сбрасывается при выполнении решения. Аварийный сигнал автоматически сбрасывается при выполнении решения. |
| DK1X DK2X | А – ошибка датчика пневматического двигателя В – ошибка датчика пневматического двигателя | Система обнаружила несколько движений вверх без движения вниз или несколько движений вниз без движения вверх. Повреждены или отсоединены датчики пневмодвигателя. | См. руководство по эксплуатации пневматического двигателя. Проверьте, подсоединены ли датчики пневмодвигателя. Проверьте, не поврежден ли жгут проводов датчика пневмодвигателя. | Сбрасывается на экране аварийных сигналов плунжера. См. раздел Приложение А – дисплей интерфейса пользователя , стр. 93. |
| L21X L22X | А – отклонение от низкого уровня в бочке В – отклонение от низкого уровня в бочке | Сработал датчик низкого уровня материала в бочке. | Для сброса аварийного сигнала замените пустую бочку полной бочкой. | Отклонение автоматически сбрасывается при выполнении решения. |
| WK1X WK2X | А – отклонение по причине отключения электромагнитного клапана подачи жидкости В – отклонение по причине отключения электромагнитного клапана подачи жидкости | Разъем электромагнита отключен. Повреждены провода электромагнита. | Проверьте, подключен ли кабель электромагнитного клапана. Проверьте, не поврежден ли кабель электромагнитного клапана. | Отклонение автоматически сбрасывается при выполнении решения. |
| ML1X ML2X | А – ремонт уплотнений опорной емкости В – ремонт уплотнений опорной емкости | Счетчик указывает на истечение установленного интервала технического обслуживания опорной емкости. | Выполните техническое обслуживание опорной емкости; см. руководство по ремонту со спецификацией деталей систем подачи. | Сбрасывается на экране технического обслуживания. См. раздел Приложение А – дисплей интерфейса пользователя , стр. 93. |
| MA1X MA2X | А – ремонт насоса В – ремонт насоса | Счетчик указывает на истечение установленного интервала технического обслуживания насоса. | Выполните техническое обслуживание насоса. См. руководство по эксплуатации поршневого насоса Check-Mate. | Сбрасывается на экране технического обслуживания. См. раздел Приложение А – дисплей интерфейса пользователя , стр. 93. |

| Код аварийного сигнала | Проблема, связанная с аварийным сигналом | Причина | Решение | Сброс аварийного сигнала |
|---|--|--|---|---|
| Модуль регулирования подачи жидкости (продолжение) | | | | |
| DD1X DD2X | A – погружение насоса B – погружение насоса | Утечка в насосе. Установлено слишком низкое давление воздуха в плунжере. Скорость потока материала превышает возможности подачи материала в насос посредством плунжера. | Клапан или уплотнения изношены. См. руководство по эксплуатации поршневого насоса Check-Mate. Увеличивайте давление воздуха в плунжере, пока погружение не прекратится. Уменьшите давление воздуха в насосе, чтобы сократить количество циклов в минуту. Уменьшайте давление, пока погружение не прекратится. | Сбрасывается на экране аварийных сигналов плунжера. См. раздел Приложение А – дисплей интерфейса пользователя , стр. 93. |
| Модули регулирования температуры | | | | |
| <i>Последняя цифра кода аварийного сигнала на модуле регулирования температуры служит идентификатором зоны нагрева.</i> | | | | |
| T3A1 T3A2 T3A3 T3A4 T3A5 T3A6 T3A7 T3A8 T3A9 T3A10 T3A11 T3A12 | Аварийный сигнал о превышении заданного значения Отклонение выше заданного значения | Датчик RTD установлен на неправильном модуле. Короткое замыкание модуля. | Убедитесь в том, что провод RTD и шнур питания нагревателя были подключены к соответствующему нагревательному модулю. Замените модуль. | Сбрасывается на экране работы нагревателей. См. раздел Экран работы нагревателей , стр. 101. |
| T2A1 T2A2 T2A3 T2A4 T2A5 T2A6 T2A7 T2A8 T2A9 T2A10 T2A11 T2A12 | Отклонение ниже заданного значения | Сработал прерыватель цепи. Слабое питание. Отсоединен кабель/ослаблен провод. Автоматический выключатель не установлен для L2 и L3. Нагреватели неисправны. Сработал выключатель короткого замыкания на землю. Основной автоматический выключатель при поставке находился в сработавшем состоянии. | Визуально проверьте, не сработал ли прерыватель цепи. Измерьте напряжение между входными клеммами сетевого фильтра. Показатели напряжения должны быть в пределах 190–250 В перем. тока. Проверьте на наличие ослабленных и отсоединенных проводов и разъемов. Осмотрите и убедитесь в том, что автоматический выключатель правильно установлен для L2 и L3. Измерьте сопротивление нагревателя. Визуально проверьте, не сработал ли выключатель короткого замыкания на землю. Измерьте напряжение между клеммами выключателя. Показатели напряжения должны быть в пределах 190–275 В перем. тока. | Сбрасывается на экране работы нагревателей. См. раздел Экран работы нагревателей , стр. 101. |

| Код аварийного сигнала | Проблема, связанная с аварийным сигналом | Причина | Решение | Сброс аварийного сигнала |
|---|--|---|--|--|
| Модули регулирования температуры (продолжение) | | | | |
| T6A1 T6A2 T6A3 T6A4 T6A5 T6A6 T6A7 T6A8 T6A9 T6A10 T6A11 T6A12 | Температура не поднимается | Сработал прерыватель цепи. | Визуально проверьте, не сработал ли прерыватель цепи. | Сбрасывается на экране работы нагревателей. См. раздел Экран работы нагревателей , стр. 101. |
| | | Слабое питание. | Измерьте напряжение между входными клеммами сетевого фильтра. Показатели напряжения должны быть в пределах 190–250 В перем. тока | |
| | | Отсоединен кабель/ослаблен провод. | Проверьте на наличие ослабленных и отсоединенных проводов и разъемов. | |
| | | Автоматический выключатель не установлен для L2 и L3. | Осмотрите и убедитесь в том, что автоматический выключатель правильно установлен для L2 и L3. | |
| | | Нагреватели неисправны. | Измерьте сопротивление нагревателей. | |
| | | Сработал выключатель короткого замыкания на землю. | Визуально проверьте, не сработал ли выключатель короткого замыкания на землю. | |
| | | Основной автоматический выключатель при поставке находился в сработавшем состоянии. | Измерьте напряжение между клеммами выключателя. Показатели напряжения должны быть в пределах 190–275 В перем. тока. | |
| A4A1 A4A2 A4A3 A4A4 A4A5 A4A6 A4A7 A4A8 A4A9 A4A10 A4A11 A4A12 | Повышенный ток | Нагреватели неисправны. | Измерьте сопротивление нагревателя. | Сбрасывается на экране работы нагревателей. См. раздел Экран работы нагревателей , стр. 101. |
| | | Неправильный тип зоны. | Убедитесь в том, что установлена зона, соответствующая типу подключенного к ней оборудования. | |
| | | Высокое напряжение. | Измерьте напряжение между клеммами выключателя. Показатели напряжения должны быть в пределах 190–275 В перем. тока. | |
| | | Короткое замыкание модуля. | Если температура повышается в зоне, которая была отключена, замените модуль нагревателя. | |

| Код аварийного сигнала | Проблема, связанная с аварийным сигналом | Причина | Решение | Сброс аварийного сигнала |
|---|--|---|---|--|
| Модули регулирования температуры (продолжение) | | | | |
| A1A1 A1A2 A1A3 A1A4 A1A5 A1A6 A1A7 A1A8 A1A9 A1A10 A1A11 A1A12 | Пониженный ток | Сработал прерыватель цепи. | Визуально проверьте, не сработал ли прерыватель цепи. | Сбрасывается на экране работы нагревателей. См. раздел Экран работы нагревателей , стр. 101. |
| | | Активирована защита от превышения температуры. | Дайте зоне остыть. | |
| | | Слабое питание. | Измерьте напряжение между входными клеммами сетевого фильтра. Показатели напряжения должны быть в пределах 190–250 В перем. тока. | |
| | | Отсоединен кабель/ослаблен провод. | Проверьте на наличие ослабленных и отсоединенных проводов и разъемов. | |
| | | Автоматический выключатель не установлен для L2 и L3. | Осмотрите и убедитесь в том, что автоматический выключатель правильно установлен для L2 и L3. | |
| | | Нагреватели неисправны. | Измерьте сопротивление нагревателя. | |
| | | Сработал выключатель короткого замыкания на землю. | Визуально проверьте, не сработал ли выключатель короткого замыкания на землю. | |
| | | Основной автоматический выключатель при поставке находился в сработавшем состоянии. | Измерьте напряжение между клеммами выключателя. Показатели напряжения должны быть в пределах 190–250 В перем. тока. | |
| | | Неправильный тип зоны. | Убедитесь в том, что установлена зона, соответствующая типу подключенного к ней оборудования. | |
| A7A1 A7A2 A7A3 A7A4 A7A5 A7A6 A7A7 A7A8 A7A9 A7A10 A7A11 A7A12 | Непредусмотренный ток | Короткое замыкание модуля. | Если температура повышается в зоне, которая была отключена, замените модуль нагревателя. | Сбрасывается на экране работы нагревателей. См. раздел Экран работы нагревателей , стр. 101. |

| Код аварийного сигнала | Проблема, связанная с аварийным сигналом | Причина | Решение | Сброс аварийного сигнала |
|---|---|--|--|--|
| T6A1 T6A2 T6A3 T6A4 T6A5 T6A6 T6A7 T6A8 T6A9 T6A10 T6A11 T6A12 | Недействительное значение на датчике RTD | Датчик RTD неисправен. Плохое соединение датчика RTD/ослаблен провод. Компонент не подключен. | Измерьте сопротивление датчика RTD и проверьте, соответствует ли оно допустимому диапазону. Проверьте на наличие ослабленных и отсоединенных проводов и разъемов. Убедитесь в том, что компонент подключен к зоне, где возникла ошибка. Если ни один из компонентов не подключен, заблокируйте зону. | Сбрасывается на экране работы нагревателей. См. раздел Экран работы нагревателей , стр. 101. |
| T4C1 T4C2 T4C3 T4C4 T4C5 T4C6 T4C7 T4C8 T4C9 T4C10 T4C11 T4C12 | Перегрев печатной платы | Перегрев модуля регулирования температуры. | Выключите зону нагрева. Подождите несколько минут. Если проблема не разрешится самостоятельно, замените модуль нагревателя. | Сбрасывается на экране работы нагревателей. См. раздел Экран работы нагревателей , стр. 101. |
| V4M1 V4M2 V4M3 V4M4 V4M5 V4M6 V4M7 V4M8 V4M9 V4M10 V4M11 V4M12 | Высокое напряжение в сети | Слишком высокое входящее напряжение в сети. | Измерьте напряжение между клеммами выключателя. Показатели напряжения должны быть в пределах 190–250 В перем. тока. | Сбрасывается на экране работы нагревателей. См. раздел Экран работы нагревателей , стр. 101. |
| V1M1 V1M2 V1M3 V1M4 V1M5 V1M6 V1M7 V1M8 V1M9 V1M10 V1M11 V1M12 | Отсутствует напряжение в сети Низкое напряжение в сети | Сработал прерыватель цепи. Сработал выключатель короткого замыкания на землю. Отсоединен кабель/ослаблен провод. | Визуально проверьте, не сработал ли прерыватель цепи. Визуально проверьте, не сработал ли выключатель короткого замыкания на землю. Проверьте на наличие ослабленных и отсоединенных проводов и разъемов. | Сбрасывается на экране работы нагревателей. См. раздел Экран работы нагревателей , стр. 101. |
| V4I1 V4I2 V4I3 V4I4 V4I5 V4I6 V4I7 V4I8 V4I9 V4I10 V4I11 V4I12 | Высокое напряжение постоянного тока | Блок питания постоянного тока неисправен. | Измерьте выходное напряжение постоянного тока. Оно должно составлять 24 В. В противном случае замените блок питания. | Сбрасывается на экране работы нагревателей. См. раздел Экран работы нагревателей , стр. 101. |

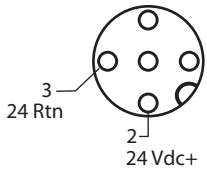
| Код аварийного сигнала | Проблема, связанная с аварийным сигналом | Причина | Решение | Сброс аварийного сигнала |
|---|--|--|--|--|
| Модули регулирования температуры (продолжение) | | | | |
| V1I1 V1I2 V1I3 V1I4 V1I5 V1I6 V1I7 V1I8 V1I9 V1I10 V1I11 V1I12 | Низкое напряжение постоянного тока | Блок питания постоянного тока неисправен. | Измерьте выходное напряжение постоянного тока. Оно должно составлять 24 В. В противном случае замените блок питания. | Сбрасывается на экране работы нагревателей. См. раздел Экран работы нагревателей , стр. 101. |
| | | Модуль регулирования температуры неисправен. | Если блок питания постоянного тока подает 24 В в отключенном от системы состоянии, определите, в каком модуле произошло короткое замыкание. Для этого подсоединяйте модули один за другим и проверяйте, составляет ли напряжение 24 В. | |
| A4C1 A4C2 A4C3 A4C4 A4C5 A4C6 A4C7 A4C8 A4C9 A4C10 A4C11 A4C12 | Ток высокого напряжения в контакторе | Контактор неисправен. | Замените контактор. | Сбрасывается на экране работы нагревателей. См. раздел Экран работы нагревателей , стр. 101. |
| A1C1 A1C2 A1C3 A1C4 A1C5 A1C6 A1C7 A1C8 A1C9 A1C10 A1C11 A1C12 | Ток низкого напряжения в контакторе | Контактор неисправен. | Замените контактор. | Сбрасывается на экране работы нагревателей. См. раздел Экран работы нагревателей , стр. 101. |
| | | Провод отсоединен или ослаблен. | Убедитесь в том, что кабель высокоомощного модуля регулирования температуры 15W902 подсоединен правильно. | |
| | | Модуль регулирования температуры неисправен. | Проверьте, имеет ли напряжение между двумя проводами 15W902 значение 24 В. Если напряжение не равно 24 В, замените высокоомощный модуль регулирования температуры. | |
| A7C1 A7C2 A7C3 A7C4 A7C5 A7C6 A7C7 A7C8 A7C9 A7C10 A7C11 A7C12 | Непредусмотренный ток контактора | Модуль регулирования температуры неисправен. | Выключите зону нагрева для опорной емкости. Если напряжение между проводами 15W902 все равно составляет 24 В, замените модуль регулирования температуры. | Сбрасывается на экране работы нагревателей. См. раздел Экран работы нагревателей , стр. 101. |

Поиск и устранение неисправностей



ПРИМЕЧАНИЕ. Поиск и устранение неисправностей в данном руководстве относится исключительно к функциям нагрева теплых термоплавких материалов. Поиск и устранение неисправностей плунжера см. в руководстве по ремонту со спецификацией деталей систем подачи и/или в руководстве по ремонту со спецификацией деталей систем тандемной подачи. Поиск и устранение неисправностей насоса см. в руководстве по эксплуатации насосных агрегатов Check-Mate.

1. Перед разборкой любой детали системы подачи теплых термоплавких материалов выполните инструкции раздела **Процедура снятия давления**, стр. 29.
2. Перед ремонтом отсоедините систему подачи теплых термоплавких материалов от всех источников питания.
3. Перед разборкой любой детали системы подачи теплых термоплавких материалов убедитесь в отсутствии всех возможных проблем.

| Проблема | Причина | Проверка | Решение |
|-----------------------------------|---|---|--|
| Отсутствует питание. | Основной автоматический выключатель при поставке находился в сработавшем состоянии. | Измерьте напряжение между клеммами выключателя; напряжение должно быть в пределах 190–250 В перем. тока. | Определите причину срабатывания автоматического выключателя. Устраните эту причину и установите основной автоматический выключатель в исходное положение. |
| | Сработал выключатель короткого замыкания на землю. | Визуально проверьте, не сработал ли выключатель короткого замыкания на землю. | Определите причину срабатывания выключателя короткого замыкания на землю. Устраните эту причину и установите выключатель короткого замыкания на землю в исходное положение. |
| На экране нет графических данных. | На экран дисплея не выводятся графические данные. | Убедитесь в том, что в нижней части дисплея горит зеленый индикатор.  Конец кабеля GCA | Если зеленый индикатор не горит, выполните указанные ниже действия. <ol style="list-style-type: none"> 1. Проверьте питание постоянного тока на кабеле GCA на дисплее. Замените неисправный кабель/компонент. 2. Замените неисправный модуль дисплея. |
| | Не загорается подсветка. | Дисплей работает, но при нажатии кнопки подсветка не загорается. | Замените модуль дисплея. |

| Проблема | Причина | Проверка | Решение |
|-------------------------------|--|---|---|
| Нагревание не осуществляется. | Сработал прерыватель цепи. | Визуально проверьте, не сработал ли прерыватель цепи. | Определите причину срабатывания автоматического выключателя. Устраните эту причину и установите основной автоматический выключатель в исходное положение. |
| | Слабое питание. | Измерьте напряжение между клеммами 2T1 и 4T2 основного выключателя. Показатели напряжения должны быть в пределах 190–275 В перем. тока. | <ol style="list-style-type: none"> Если напряжение ниже ожидаемого, с помощью электрической схемы определите расположение неисправной проводки или соединения. Техническое обслуживание электрических компонентов должно проводиться квалифицированными электриками. |
| | Отсоединен кабель/ослаблен провод. | Проверьте на наличие ослабленных и отсоединенных проводов и разъемов. | Подключите разъем/провод. |
| | Сработал выключатель короткого замыкания на землю. | Визуально проверьте, не сработал ли выключатель короткого замыкания на землю. | Определите причину срабатывания выключателя короткого замыкания на землю. Устраните эту причину и установите выключатель короткого замыкания на землю в исходное положение. |
| | Зона не активна. | Проверьте на экране работы нагревателей, активна ли зона. | Перейдите на экран настройки и активируйте соответствующую зону. |
| | Неправильное установленное значение температуры. | Убедитесь в том, что на экране работы нагревателей установлены правильные значения температуры для зоны. | Перейдите на экран настройки и установите правильную температуру. |
| | Неисправный нагреватель. | Измерьте сопротивление нагревателя. | <ol style="list-style-type: none"> Отсоедините подозреваемую зону нагрева от модуля нагревателя. Выполните инструкции раздела Проверка сопротивления нагревателя, стр. 23. Если сопротивление имеет недопустимое значение, замените нагреватели. |
| | Контактор не закрывается. | Включите нагрев для зоны A1 или B1 и убедитесь в том, что контактор закрывается. | <ol style="list-style-type: none"> Убедитесь в том, что кабель высокоомного модуля регулирования температуры 15W902 подсоединен правильно. Убедитесь в отсутствии других ошибок, которые могли бы препятствовать запуску нагревателя. Убедитесь в том, что напряжение между 2 проводами модуля 15W902 составляет 24 В пост. тока. В противном случае замените высокоомный модуль регулирования температуры. См. раздел Аварийные сигналы, стр. 38. Замените контактор. |

| Проблема | Причина | Проверка | Решение |
|--|---|---|--|
| Отсутствует модуль. | Модули отсутствуют в сети. | Проверьте подсоединенные модули с помощью экранов расширенных настроек 4 и 5. | Войдите в экран настройки и перейдите к экранам расширенных настроек 4 и 5. На этих экранах перечислены все номера версии программного обеспечения всех компонентов в сети. |
| | Кабель отсоединен. | Убедитесь в том, что все зеленые индикаторы горят, а желтые индикаторы мигают. | Осуществите повторное подключение/замените неисправный кабель. |
| | Модуль с неправильной настройкой поворотного переключателя. | Убедитесь в том, что поворотный переключатель настроен правильно. | <ol style="list-style-type: none"> Отсоедините устройство от источника питания. Снимите крышку доступа и визуально проверьте настройку поворотного переключателя. В случае ошибок установите правильную настройку. Расположения поворотных переключателей см. в разделах Обновление программного обеспечения модуля регулирования температуры, стр. 57, и Обновление программного обеспечения модуля регулирования подачи жидкости, стр. 60. Установите крышку доступа на место. |
| Нагрев выполняется медленно. | Нагреватель поврежден. | Измерьте сопротивление нагревателя. | Выполните инструкции раздела Проверка сопротивления нагревателя , стр. 23. |
| | Слабое питание. | Измерьте напряжение между клеммами 2T1 и 4T2 основного выключателя. Показатели напряжения должны быть в пределах 190–275 В перем. тока. | <ol style="list-style-type: none"> Если напряжение ниже ожидаемого, с помощью электрической схемы определите расположение неисправной проводки или соединения. Техническое обслуживание электрических компонентов должно проводиться квалифицированными электриками. |
| Превышение заданной температуры нагрева. | Датчик RTD установлен на неправильном модуле. | Убедитесь в том, что температура определенной зоны не увеличивается при деактивации этой зоны. | Проверьте, чтобы провод RTD или шнур питания нагревателя были присоединены к соответствующему модулю нагревателя. |
| | Короткое замыкание модуля. | | Замените модуль. |
| Переключение не выполняется. | Сработал датчик опорожнения в запасном плунжере. | Убедитесь в том, что в плунжере есть материал. | Замените пустую бочку. |
| | Запасной насос не заправлен. | Убедитесь в том, что запасной плунжер готов к эксплуатации. | Заправьте насос. |
| | Сработал аварийный сигнал запасного насоса. | См. раздел Коды аварийных сигналов и устранение неполадок , стр. 38. | См. раздел Коды аварийных сигналов и устранение неполадок , стр. 38. |

Ремонт



Пневматический двигатель

Снятие пневматического двигателя

Извлеките распределительную коробку.

Для опорной емкости 208 л (системы подачи D200 и D200s): извлеките два винта (61), крепящие распределительную коробку к пневматическому двигателю. Извлеките распределительную коробку и временно прикрепите ее к штанге опорной емкости.

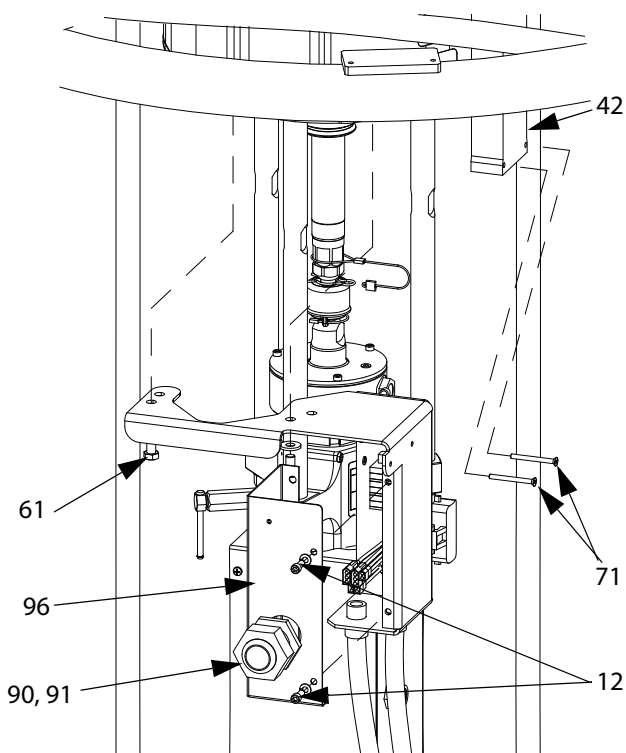


Рис. 35. Извлечение распределительной коробки в системах D200 и D200s

Для менее габаритных опорных емкостей (системы подачи D60 7,62 см):

извлеките распределительную коробку. Извлеките винты (278) из распределительной коробки (255) и снимите крышку (271). Снимите распределительную коробку с кронштейна (258).

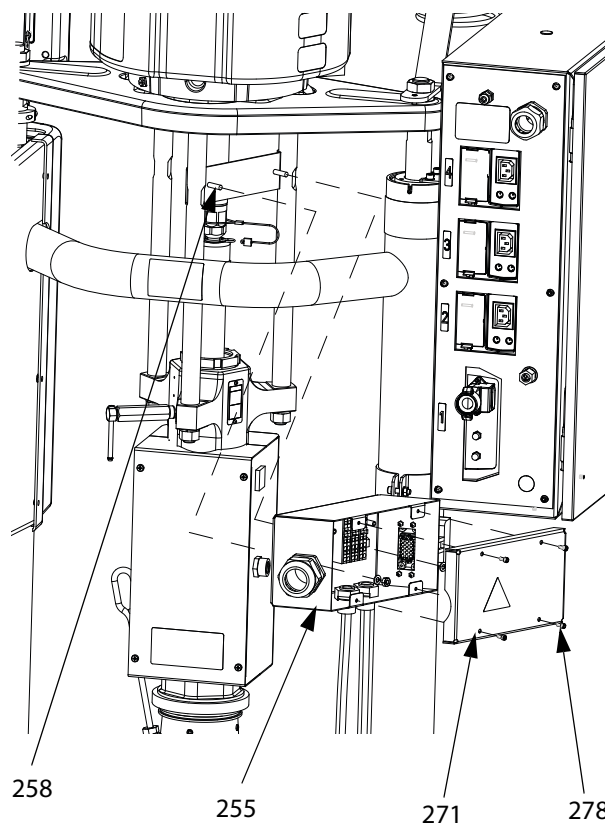


Рис. 36. Извлечение распределительной коробки D60

- См. раздел **Отсоединение поршневого насоса** в руководстве по эксплуатации насосных аппаратов Check-Mate.



- Инструкции по извлечению пневматического двигателя см. в руководстве по ремонту систем подачи.

Установка пневмодвигателя

1. Инструкции по установке пневматического двигателя см. в руководстве по ремонту систем подачи.
2. Установите распределительную коробку на место.

Для опорной емкости 208 л (системы подачи D200 и D200s): снимите распределительную коробку со штанги опорной емкости. Снова установите распределительную коробку на пневматический двигатель, закрепив двумя винтами (61). См. Рис. 35.

Для менее габаритных опорных емкостей (системы подачи D60 7,62 см): Установите распределительную коробку (255) обратно на кронштейн (258). Прикрепите крышку (271) винтами (278). См. Рис. 36.

Поршневой насос

Извлечение поршневого насоса

| | | | | | | |
|---|--|--|--|--|--|--|
|  |  |  |  |  | | |
| Эту процедуру следует выполнять, пока система еще нагрета. Материал и оборудование могут быть горячими. | | | | | | |

Инструкции по ремонту поршневого насоса см. в руководстве по эксплуатации поршневого насоса Check-Mate.

Если пневмодвигатель не нуждается в техническом обслуживании, оставьте его установленным на опоре. Если пневмодвигатель необходимо снять, см. раздел **Снятие пневматического двигателя**, стр. 48.

Системы подачи D200 и D200s

1. Отсоедините воздушный шланг и провод заземления от пневматического двигателя.
2. См. раздел **Отсоединение поршневого насоса** в руководстве по эксплуатации насосных аппаратов Check-Mate.
3. Для снятия кожухов нагревателей насоса (51, 52), нагревателей насоса (44) и датчика RTD (46) выполните действия 1–4, указанные в разделе **Замена нагревателей и датчика опорной емкости**, стр. 53.

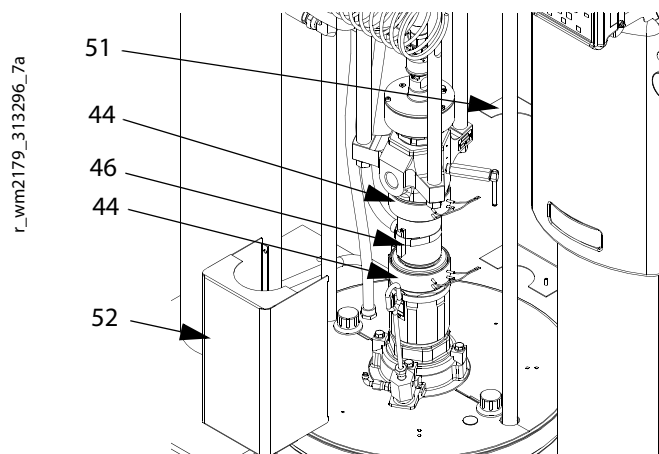


Рис. 37. Кожухи нагревателей насоса D200 и D200s

4. Поднимите пневмодвигатель. Ослабьте гайку (HB) под штоком плунжера и навинтите ее через резьбовую стержень (HC) на переходник подъемного кольца (HD) на двигателе. С помощью ключа захватите гайку (HA) на верхнем конце штока плунжера и поднимите пневмодвигатель.

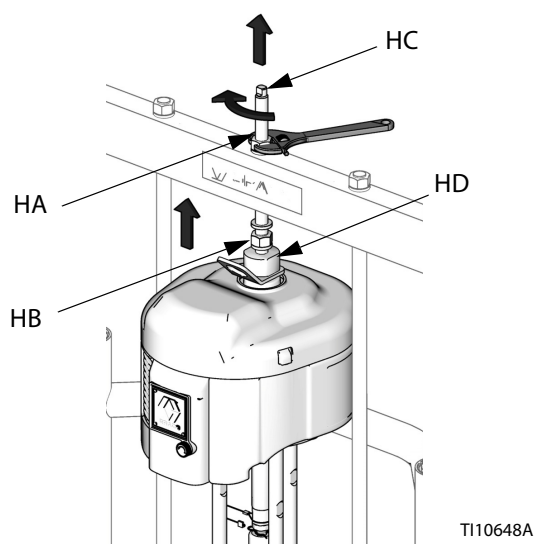


Рис. 38. Подъем пневмодвигателя

5. Для отсоединения поршневого насоса от опорной емкости см. раздел **Отсоединение насоса от опорной емкости**, стр. 51.
6. Для подъема поршневого насоса необходимо два человека. При необходимости выполните техническое обслуживание поршневого насоса. Инструкции см. в руководстве по эксплуатации поршневого насоса Check-Mate.

Система подачи D60

1. Отсоедините воздушный шланг и провод заземления от пневматического двигателя.
2. См. раздел **Отсоединение поршневого насоса** в руководстве по эксплуатации насосных аппаратов Check-Mate.
3. Для снятия кожухов нагревателей насоса (233, 234), нагревателей насоса (227) и датчика RTD (229) выполните действия 1–4, указанные в разделе **Замена нагревателей и датчика опорной емкости**, стр. 53.

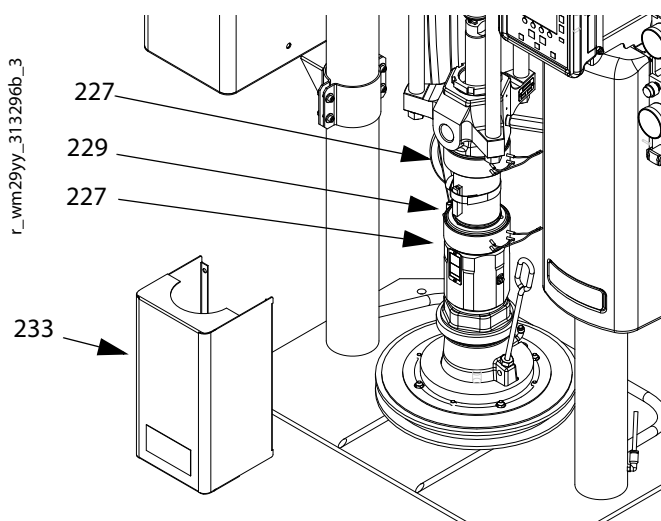


Рис. 39. Кожухи нагревателей насоса D60

4. Для отсоединения поршневого насоса от опорной емкости выполните инструкции раздела **Отсоединение насоса от опорной емкости**, стр. 51.
5. Поднимите блок плунжера, чтобы снять пневмодвигатель с поршневого насоса.
6. Снимите поршневой насос и при необходимости выполните техническое обслуживание. См. руководство по эксплуатации поршневого насоса Check-Mate.

Установка поршневого насоса

Системы подачи D200 и D200s

1. Установите поршневой насос на опорную емкость. См. раздел **Подсоединение насоса к опорной емкости**, стр. 52.
2. Опустите пневмодвигатель. С помощью ключа захватите гайку (EA), чтобы опустить пневмодвигатель.
3. Установите кожухи нагревателей насоса (51, 52) на место. Закрепите винтами (80).
4. См. раздел **Повторное подсоединение поршневого насоса** в руководстве по эксплуатации насосных аппаратов Check-Mate.
5. Подключите воздушный шланг и провод заземления к пневмодвигателю.

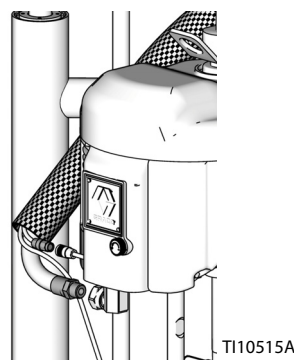


Рис. 40. Подключение воздушного шланга и провода заземления

Система подачи D60

1. Поднимите плунжер, чтобы установить поршневой насос на опорную емкость.
2. Соедините поршневой насос с опорной емкостью. См. раздел **Подсоединение насоса к опорной емкости**, стр. 52.
3. Установите кожухи нагревателей насоса (233, 234) на место. Закрепите винтами (257).
4. См. раздел **Повторное подсоединение поршневого насоса** в руководстве по эксплуатации насосных аппаратов Check-Mate.
5. Подключите воздушный шланг и провод заземления к пневмодвигателю.

Отсоединение насоса от опорной емкости



Насос устанавливается на опорной емкости с помощью монтажного комплекта 255392.

Опорная емкость 208 л

1. Отсоедините поршневой насос от пневматического двигателя. См. руководство по эксплуатации насосных аппаратов Check-Mate.
2. Поднимите пневмодвигатель. См. раздел **Извлечение поршневого насоса**, стр. 49.
3. Извлеките четыре винта (103a) и снимите четыре зажима (103b).

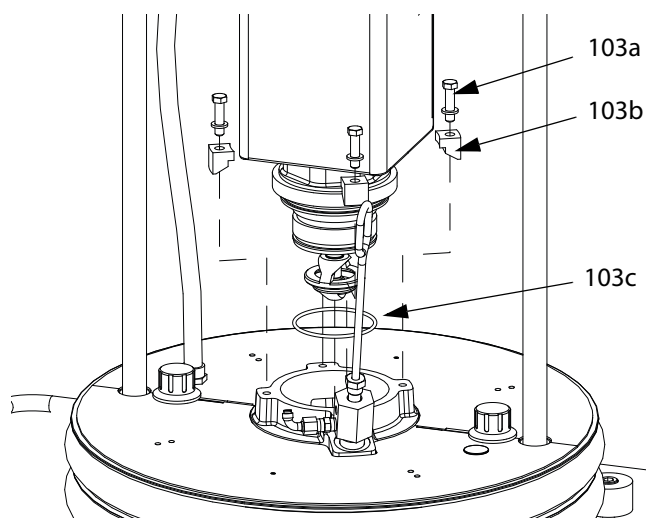


Рис. 41. Монтажный комплект для емкости 208 л

4. Для подъема насоса с опорной емкости необходимо два человека.
5. Проверьте, не повреждено ли уплотнительное кольцо (103c). При необходимости замените его.

Опорные емкости 20, 30 и 60 литров

1. Отсоедините поршневой насос от пневматического двигателя. См. руководство по эксплуатации насосных аппаратов Check-Mate.
2. Поднимите пневмодвигатель. См. раздел **Извлечение поршневого насоса**, стр. 49.
3. Извлеките винты (308) из опорной емкости.

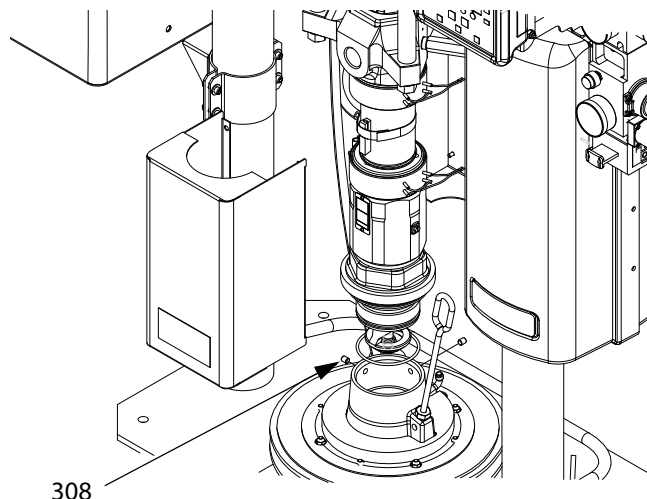
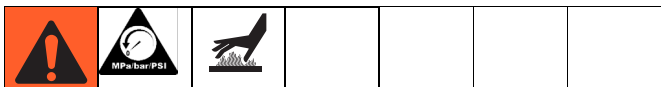


Рис. 42. Монтажный комплект для емкостей 20, 30, 60 литров

4. Для подъема насоса с опорной емкости необходимо два человека. Если используется насос с переходником воздухозаборника, извлеките винты, переходник и уплотнительные кольца из впускного отверстия насоса.
5. Проверьте, не повреждено ли уплотнительное кольцо. При необходимости замените его.

Подсоединение насоса к опорной емкости



Опорная емкость 208 л

1. Для установки насоса на опорную емкость необходимо два человека.
2. Прикрепите насос к опорной емкости с помощью винтов (103а) и зажимов (103b). См. Рис. 41.
3. Опустите пневмодвигатель.
4. См. раздел **Повторное подсоединение поршневого насоса** в руководстве по эксплуатации насосных аппаратов Check-Mate.

Опорная емкость 20, 30 и 60 литров

ПРИМЕЧАНИЕ. Перед установкой опорной емкости 20, 30 или 60 литров на насос с переходником воздухозаборника установите переходник и уплотнительное кольцо.

1. Поместите уплотнительное кольцо на воздухозаборник насоса. См. Рис. 42.
2. Для установки насоса на опорную емкость необходимо два человека.
3. Прикрепите насос к опорной емкости с помощью винтов (308).
4. Опустите пневмодвигатель.
5. См. раздел **Повторное подсоединение поршневого насоса** в руководстве по эксплуатации насосных аппаратов Check-Mate.

Замена нагревателей насоса



1. Выключите главный выключатель.
2. Извлеките винты (80 или 257) из задней части кожуха нагревателя насоса (52 или 234).

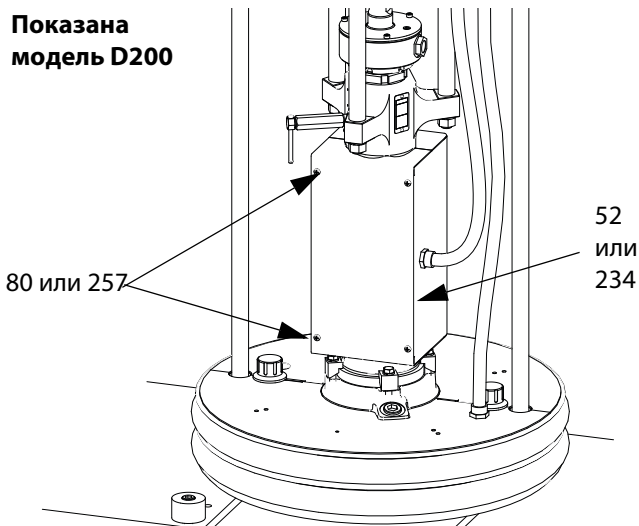


Рис. 43. Снятие кожуха насоса

3. Удалите провода заземления.
4. Снимите переднюю часть кожуха нагревателя насоса (51 или 233).

5. Удалите нагревательные пояса насоса (44 или 227), выполнив указанные ниже действия.
 - a. Извлеките винты из обоих нагревателей насоса.
 - b. Подденьте нагревательные пояса и снимите их с насоса.
 - c. Отсоедините провода от нагревательных поясов. Проверьте, не повреждены ли провода, и при необходимости замените их новыми (входят в комплектацию нагревателей насоса). См. раздел **Электросхемы**, стр. 62.
 - d. Извлеките датчик RTD (46 или 229). Ослабьте винт на опоре датчика (45 или 228) и сдвиньте датчик RTD.

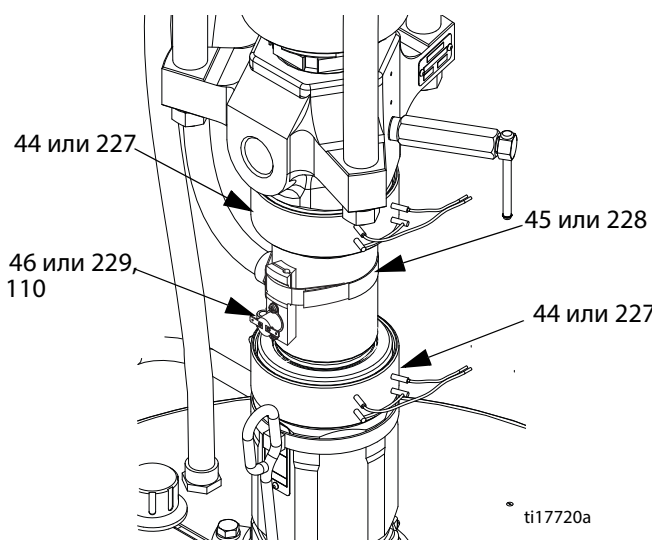


Рис. 44. Извлечение нагревателей насоса

6. Установите новые нагревательные пояса насоса и закрепите их винтами.

ПРИМЕЧАНИЕ. Для облегчения установки начните устанавливать нагревательные пояса с середины поршневого насоса. Затем сдвигайте пояса вверх или вниз, чтобы установить их в правильном положении.

7. Установите датчик RTD на место и затяните винт на опоре датчика.

ПРИМЕЧАНИЕ. Перед затяжкой винта убедитесь в том, что датчик RTD установлен вровень с насосом.

8. Установите переднюю часть кожуха нагревателя насоса на место.
9. Установите провода заземления на место.
10. Установите заднюю часть кожуха нагревателя насоса на место и закрепите ее винтами.

Замена нагревателей и датчика опорной емкости



Нагреватель и датчик опорной емкости 208 л

1. Выключите главный выключатель.
2. Извлеките оба крепежных элемента (70) из крышки опорной емкости.
3. Снимите обе крышки (49) и извлеките провод заземления из опорной емкости.

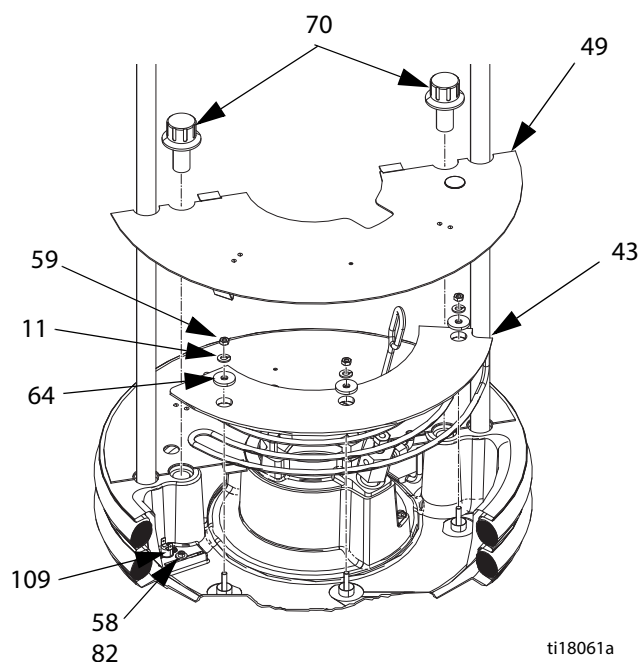


Рис. 45. Замена нагревателей и датчика RTD опорной емкости

4. Извлеките нагревательные блоки опорной емкости (43).
 - a. С помощью шестигранного ключа снимите три гайки (59) и шайбы (11, 64) с каждого нагревательного блока.
 - b. Извлеките винты (12) из крышки распределительной коробки (96). Ослабьте гайку разгрузки натяжения (91) и снимите крышку распределительной коробки.
 - c. Отсоедините четыре провода нагревателя опорной емкости (с пометками А и В) и разъем датчика RTD в клеммной коробке. См. раздел **Электросхемы**, стр. 62.

- d. Извлеките винты (58) с шайбами (82). Извлеките блоки нагревателя опорной емкости (43) и датчик RTD (46).
5. Установите новые нагреватели опорной емкости и датчик RTD. Закрепите датчик RTD винтом и шайбой. Закрепите нагревательные блоки опорной емкости гайками и шайбами.
6. Сделайте соответствующие пометки для проводов нагревателя опорной емкости А и В, как показано на стр. 65. Заново проложите провода нагревателя опорной емкости и провода датчика RTD через кабелепровод к распределительной коробке. Заново подключите четыре провода к соответствующим клеммным выводам А и В. Заново подключите датчик RTD опорной емкости.
7. Установите крышку распределительной коробки на место. Закрепите ее винтами и затяните гайку разгрузки натяжения.
8. Снова присоедините провод заземления и установите крышки опорной емкости. Закрепите крышки опорной емкости крепежными элементами. Затяните крепежные элементы крышки опорной емкости с усилием $6,8 \pm 1,1$ Н·м (60 дюймофунтов \pm 10 дюймофунтов)
9. Заново подсоедините поршневой насос с помощью винтов и зажимов.

Нагреватель опорной емкости 20, 30 и 60 литров

1. Отсоедините насос от опорной емкости.
2. Извлеките блок нагревателя опорной емкости (320).
 - a. Извлеките винты (278) из крышки распределительной коробки (271) и снимите крышку. См. стр. 86.
 - b. Извлеките гайку разгрузки натяжения (265) из распределительной коробки, чтобы освободить место для проводов. См. стр. 86.
 - c. Извлеките блок воздушного фитинга из опорной емкости.
 - d. Извлеките гайки (309) из защитного щитка нагревателя (324).
 - e. Извлеките винты (323) из верхней пластины нагревателя (320). Снимите верхнюю пластину нагревателя и извлеките провод заземления.

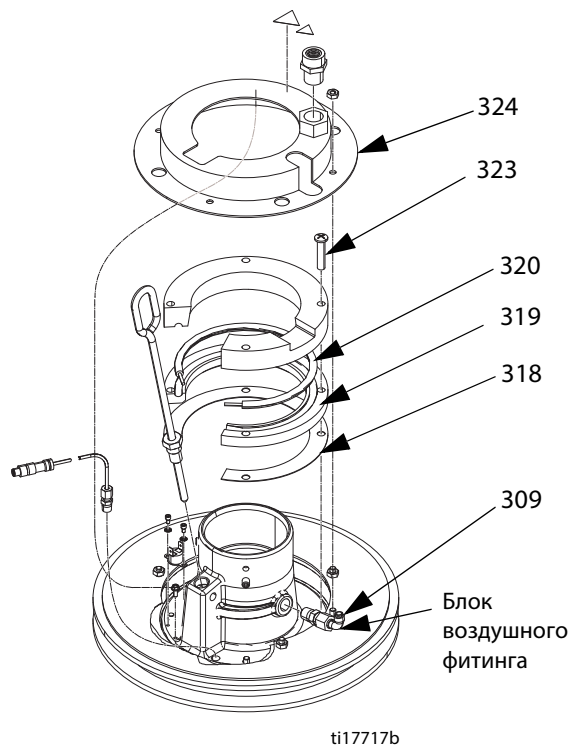


Рис. 46. Замена нагревателей опорной емкости

3. Извлеките нагреватель опорной емкости (319).
 - a. Отсоедините два провода нагревателя опорной емкости (с пометками А и В) из клеммной коробки. См. раздел **Схема распределительной коробки D60**, стр. 72.
 - b. Извлеките нагреватель и опорную емкость (319).
4. Установите новый нагреватель опорной емкости (319) на нижнюю пластину нагревателя (318). Установите верхнюю пластину нагревателя (320). Заново подключите провод заземления и закрепите его винтами.
5. Сделайте соответствующие пометки для проводов нагревателя опорной емкости А и В, как показано на стр. 71. Заново проложите провода нагревателя опорной емкости через кабелепровод к распределительной коробке. Заново подключите два провода к соответствующим клеммным колодкам А и В.
6. Установите защитный щиток нагревателя на место. Закрепите гайками. Затяните гайки с усилием $5,1 \pm 0,6$ Н·м (45 \pm 5 дюймофунтов).
7. Заново подсоедините поршневой насос с помощью винтов и зажимов.
8. Установите крышку распределительной коробки и гайку разгрузки натяжения на место. Закрепите крышку винтами.

Замена очистителей опорной емкости

Инструкции см. в руководстве по ремонту со спецификацией деталей систем подачи.

Замена уплотнения штока поршня плунжера



1. Зафиксируйте электрический блок (13 или 14) с помощью троса или подъемного механизма.
2. Извлеките винты из кронштейна (50 или 232), которые крепят электрический блок (13 или 14) к штоку поршня плунжера, и кабельный трак (42, если он установлен).

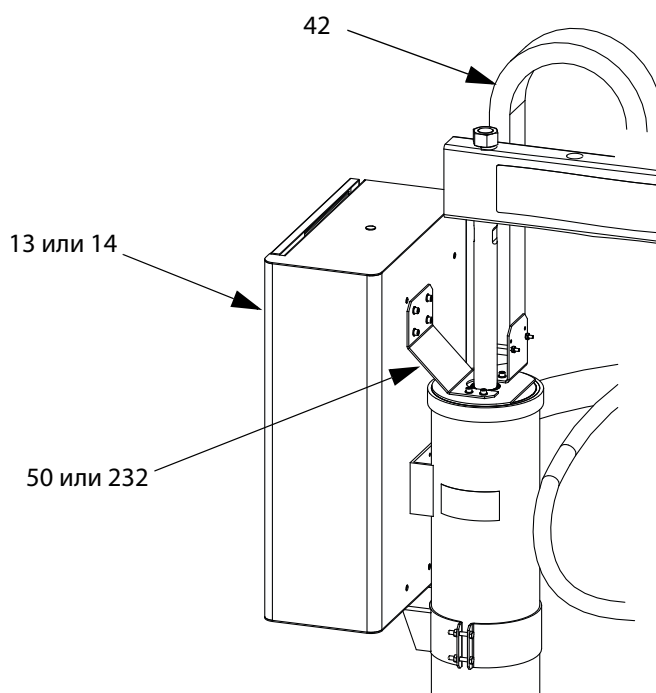


Рис. 47. Замена уплотнения штока

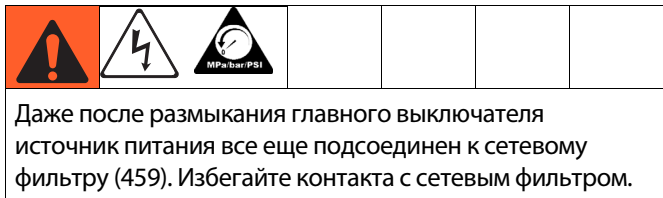
3. Для опорной емкости 208 л (системы подачи D200 и D200s): аккуратно сместите кабельный трак (42) и кронштейн (50) в сторону.

Для менее крупных опорных емкостей (системы подачи D60): снимите кронштейн (232).

4. Инструкции по замене см. в руководстве по ремонту со спецификацией деталей систем подачи.
5. Для установки кронштейна, кабельного трака (если применимо) и электрического блока выполняйте указанные действия в обратном порядке.

Электрический блок

Перед ремонтом любого компонента электрического блока (13 или 14) переведите главный выключатель на дверце панели электрического блока в положение ВЫКЛЮЧЕНИЯ, чтобы отключить питание.



Замена маломощных модулей регулирования температуры

- Откройте дверцу блока (402). Отсоедините указанные ниже кабели от маломощного модуля регулирования температуры (408).
 - Входящий кабель блока питания (430)
 - Исходящий кабель блока питания (см. Рис. 49)
 - Кабель RTD

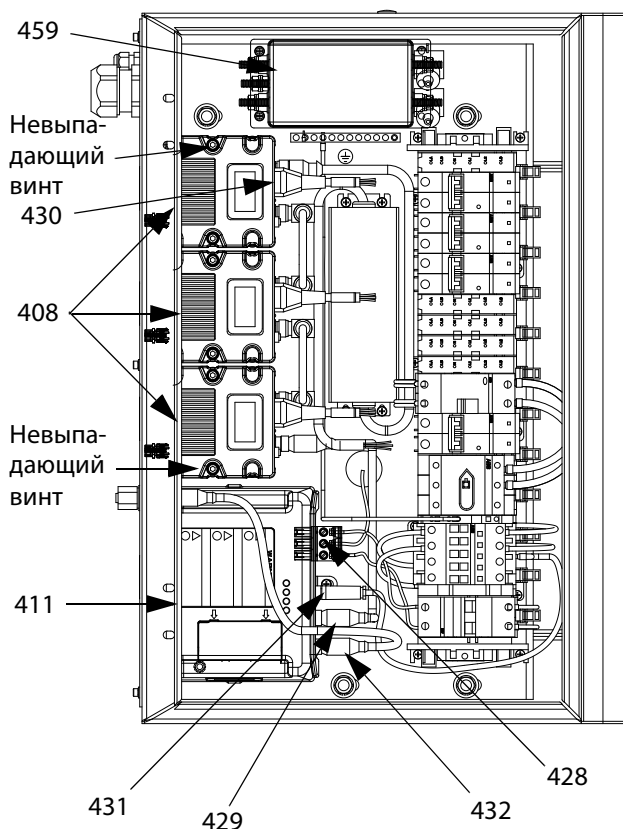


Рис. 48. Вид внутренней части электрического блока

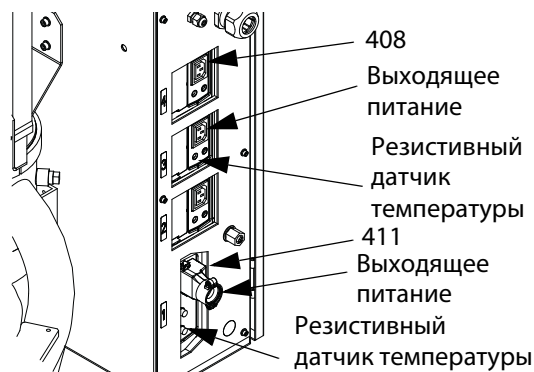


Рис. 49. Вид задней части электрического блока

- Ослабьте оба невыпадающих винта (409), крепящих маломощный модуль регулирования температуры (408) к основанию (407); удалите маломощный модуль регулирования температуры. См. Рис. 48.
- Для установки нового маломощного модуля регулирования температуры выполняйте указанные действия в обратном порядке.
- Загрузите в систему подходящее программное обеспечение модуля регулирования температуры. Инструкции см. в разделе **Обновление программного обеспечения модуля регулирования температуры**, стр. 57.

Замена основания

1. Извлеките маломощный модуль регулирования температуры. См. раздел **Замена маломощных модулей регулирования температуры**.
2. Отсоедините два кабеля CAN от основания (407).
3. Извлеките из основания четыре винта (409) и винт заземления (410).
4. Замените старое основание новым и закрепите его винтами.
5. Заново подключите два кабеля CAN к основанию.
6. Установите для селекторного переключателя указанные ниже значения.
 - "0" для модуля регулирования температуры с пометкой "2" на плунжере А
 - "1" для модуля регулирования температуры с пометкой "3" на плунжере А
 - "2" для модуля регулирования температуры с пометкой "4" на плунжере А
 - "5" для модуля регулирования температуры с пометкой "2" на плунжере В
 - "6" для модуля регулирования температуры с пометкой "3" на плунжере В
 - "7" для модуля регулирования температуры с пометкой "4" на плунжере В

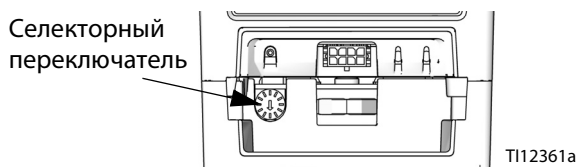


Рис. 50. Установка значений селекторного переключателя

7. Установите маломощный модуль регулирования температуры на место. См. раздел **Замена маломощных модулей регулирования температуры**.

ПРИМЕЧАНИЕ. Установите новый высокомоощный модуль регулирования температуры с помощью кронштейнов (412, 413).

Замена высокомоощного модуля регулирования температуры

1. Откройте дверцу блока (402). Отсоедините выходящий кабель блока питания и кабель RTD от высокомоощного модуля регулирования температуры (411). См. Рис. 49.
2. Снимите боковую панель электрического блока (436). См. раздел **Детали электрического блока** на стр. 90.

3. Отсоедините все четыре входящих кабеля (432, 428, 429, 431) от высокомоощного модуля регулирования температуры. См. Рис. 48.
4. Извлеките оба винта (415), крепящих кронштейны (412, 413) высокомоощного модуля регулирования температуры к электрическому блоку. Извлеките высокомоощный модуль регулирования температуры. См. раздел **Детали электрического блока** на стр. 90.
5. Для установки нового высокомоощного модуля регулирования температуры выполняйте указанные действия в обратном порядке.

ПРИМЕЧАНИЕ. Установите новый высокомоощный модуль регулирования температуры с помощью кронштейнов (412, 413).

6. Загрузите подходящее программное обеспечение модуля регулирования температуры из комплекта 16C027. Инструкции см. в разделе **Обновление программного обеспечения модуля регулирования температуры**, стр. 57.
7. Снимите крышку нового высокомоощного модуля регулирования температуры и установите селекторный переключатель в положение "0" для плунжера А или в положение "1" для плунжера В.

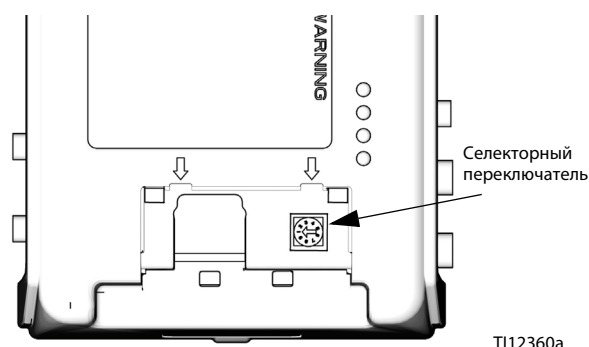


Рис. 51. Установка значений селекторного переключателя

Обновление программного обеспечения модуля регулирования температуры

ПРИМЕЧАНИЕ. Для обновления токена закажите комплект 16C027. Инструкции см. в инструкции по программированию модуля Graco Control Architecture™.

Замена прерывателей цепи

1. Откройте дверцу блока (402). Отсоедините провода от прерывателя цепи (417, 419).
2. Надавите на пластинку прерывателя цепи и извлеките его.

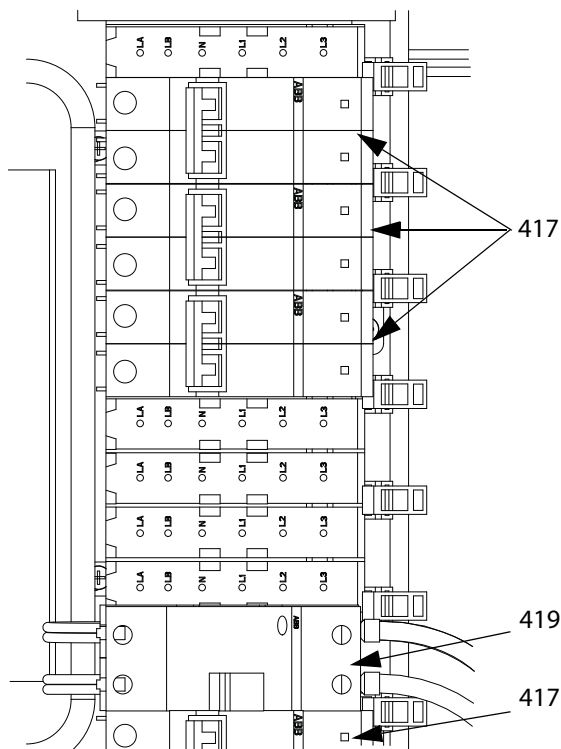


Рис. 52. Прерыватели цепи

3. Замените старый прерыватель цепи новым. Воспользуйтесь пластинками в нижней части прерывателя цепи, чтобы выбрать L2 и L3.
4. Зафиксируйте новый прерыватель цепи в соответствующем месте и заново подключите провода.

Замена электрического блока

1. Убедитесь в том, что питание электрического блока выключено.
2. Отсоедините нагреватель и кабели RTD от каждого модуля регулирования температуры.
3. Извлеките пробку и используйте подъемное кольцо (не входит в комплектацию) в верхней части электрического блока (13 или 14).

4. Извлеките винты (12 или 202) и шайбы (11 или 201) из нижнего кронштейна (39 или 222) и бокового кронштейна (50 или 232) блока.

Показана модель D200

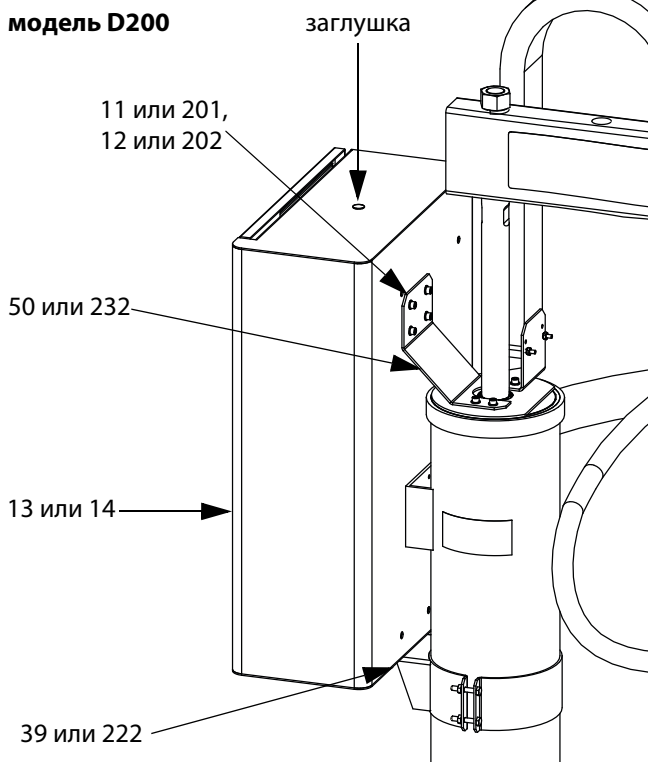


Рис. 53. Замена электрического блока

5. С помощью подъемного устройства снимите старый блок и замените его новым.
6. Прикрепите новый электрический блок к нижнему и боковому кронштейнам с помощью винтов и шайб.
7. Заново подключите нагреватель и кабели RTD к каждому модулю регулирования температуры.
8. Подключите сетевой фильтр к источнику питания.

| | | | | | | |
|--|--|--|--|--|--|--|
| | | | | | | |
| Подключение основного источника питания к системе и электрическому блоку должен осуществлять квалифицированный электрик. | | | | | | |

Дисплей/интерфейс пользователя

Обновление программного обеспечения дисплея

УВЕДОМЛЕНИЕ

Во избежание повреждения печатной платы пользуйтесь заземляющим браслетом.

ПРИМЕЧАНИЕ. Для обновления токена закажите комплект 16C027. Инструкции см. в инструкции по программированию модуля Graco Control Architecture™.

Замена дисплея

ПРИМЕЧАНИЕ. Для замены закажите комплект 24F493. Для установки программного обеспечения перед использованием требуется токен 16C027.

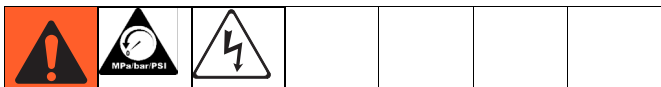
УВЕДОМЛЕНИЕ

Во избежание повреждения печатной платы пользуйтесь заземляющим браслетом.

1. Отключите питание.
2. Извлеките дисплей (20) из зажимов кронштейна (22).
3. Отсоедините кабели CAN от дисплея (20).
4. Замените старый дисплей новым. Заново подключите кабели CAN.
5. Загрузите подходящее программное обеспечение системы. Выполните инструкции раздела **Обновление программного обеспечения дисплея**, стр. 59.

ПРИМЕЧАНИЕ. Токен не входит в комплектацию дисплея и заказывается отдельно.

Замена модуля регулирования подачи жидкости



1. Отсоедините источник питания системы.
2. Снимите переднюю часть кожуха (16 или 204) и заднюю часть кожуха (17 или 205).

Показана модель D200

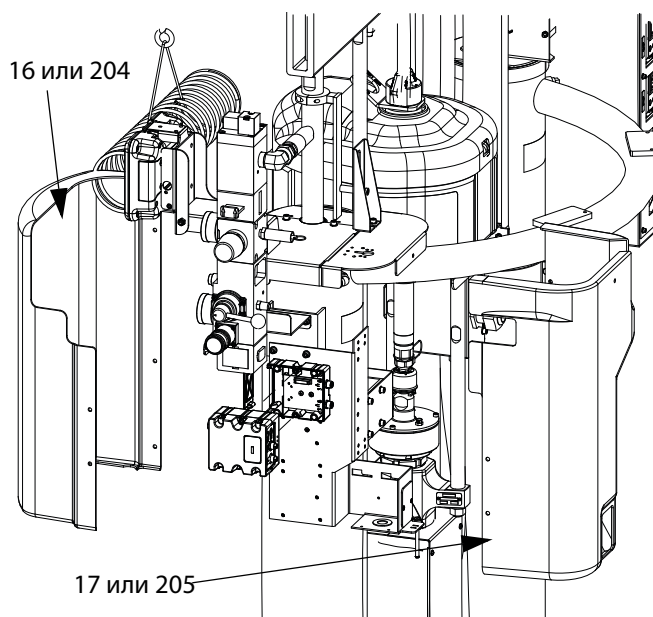


Рис. 54. Снятие частей кожуха

3. Отсоедините все кабели от модуля регулирования подачи жидкости (36 или 220).
4. Снимите дверцу доступа (41 или 224).
5. Ослабьте оба невыпадающих винта на модуле регулирования подачи жидкости и извлеките его из основания (33 или 219).

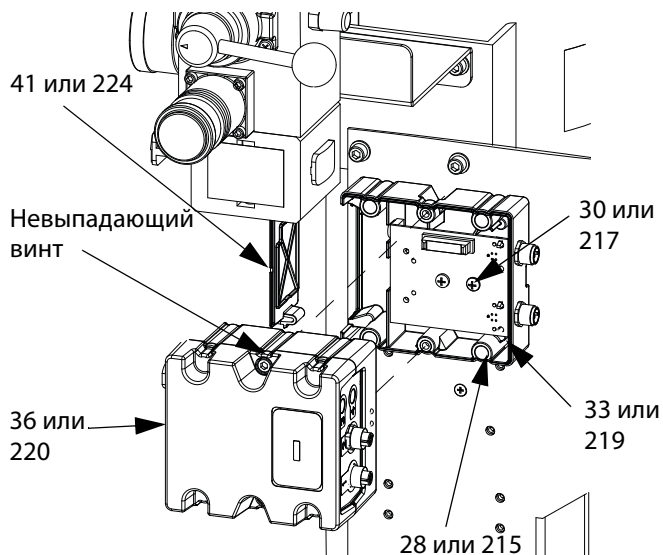


Рис. 55. Извлечение модуля регулирования подачи жидкости

6. Установите новый модуль регулирования подачи жидкости и закрепите его винтами.
7. Заново подключите кабели к модулю регулирования подачи жидкости.
8. Загрузите подходящее программное обеспечение модуля регулирования подачи жидкости. Выполните инструкции раздела **Обновление программного обеспечения модуля регулирования подачи жидкости**, стр. 60.

Замена основания

1. Отсоедините источник питания системы.
2. Извлеките модуль регулирования подачи жидкости (36 или 220). См. раздел **Замена модуля регулирования подачи жидкости**.
3. Отсоедините кабели CAN от модуля регулирования подачи жидкости (36 или 220).
4. Извлеките винты (28 или 215) и винт заземления (30 или 217) из основания (33 или 219). См. Рис. 55.
5. Замените старое основание новым и закрепите его винтами.
6. Заново подключите кабели CAN.
7. Установите селекторный переключатель в положение "А" для плунжера А или в положение "В" для плунжера В. См. Рис. 55.
8. Установите модуль регулирования подачи жидкости на место. См. раздел **Замена модуля регулирования подачи жидкости**.

Обновление программного обеспечения модуля регулирования подачи жидкости

ПРИМЕЧАНИЕ. Для обновления токена закажите комплект 16C027. Инструкции см. в инструкции по программированию модуля Graco Control Architecture™.

Замена кабельного трака

Только для систем подачи D200 и D200S



ПРИМЕЧАНИЕ. Для замены закажите комплект 257163.

1. Отсоедините источник питания системы.
2. Отсоедините все 10 кабелей от задней части электрического блока (13 или 14).

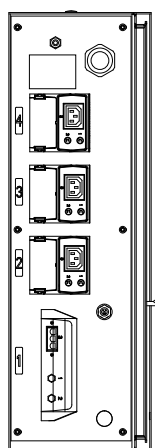


Рис. 56. Вид задней части электрического блока

3. Извлеките винты (71) из кронштейна (50), которые крепят кабельный трак (42) к электрическому блоку (13 или 14) и плунжеру.

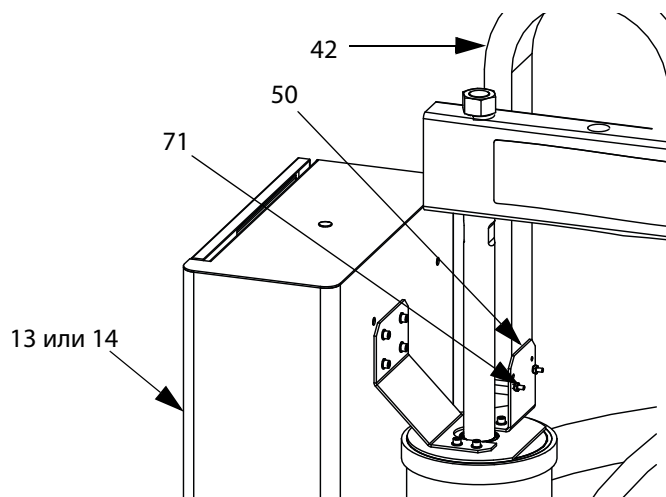


Рис. 57. Кронштейн кабельного трака

4. Извлеките винты (12) из крышки распределительной коробки (96) и распределительной коробки (78).
5. Ослабьте гайку разгрузки натяжения (90) и снимите крышку распределительной коробки.
6. Отсоедините все провода в распределительной коробке. Извлеките провода через гайку разгрузки натяжения.
7. Извлеките монтажные винты (71), шайбу (72) и гайку (73), которые крепят блок кабельного трака (42) к распределительной коробке.

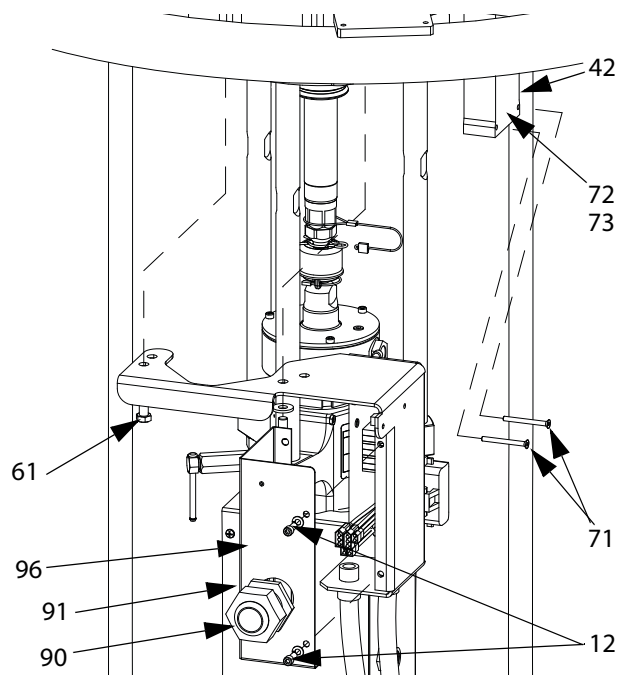


Рис. 58. Распределительная коробка

8. Поднимите блок кабельного трака с кабелями и извлеките его.
9. Замените его новым комплектом кабельного трака. Прикрепите новый кабельный трак к распределительной коробке с помощью монтажных винтов.
10. Проденьте провода через гайку разгрузки натяжения и заново подключите все провода в распределительной коробке. См. раздел **Схема распределительной коробки D200**, стр. 66.
11. Установите на место гайку разгрузки натяжения и крышку распределительной коробки. Закрепите распределительную коробку винтами.
12. Заново присоедините кабельный трак к кронштейну. С помощью винтов прикрепите кронштейн, удерживающий кабельный трак, к электрическому блоку и плунжеру.
13. Заново подключите все 10 кабелей к задней стороне электрического блока.
14. Снова подключите источник питания к системе.

Электросхемы

Схема системы D200 с одним плунжером

Warm Melt Standard Ram

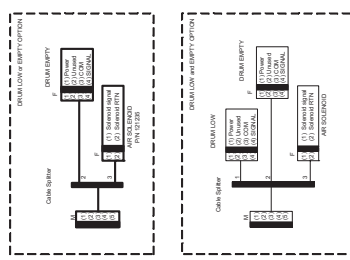
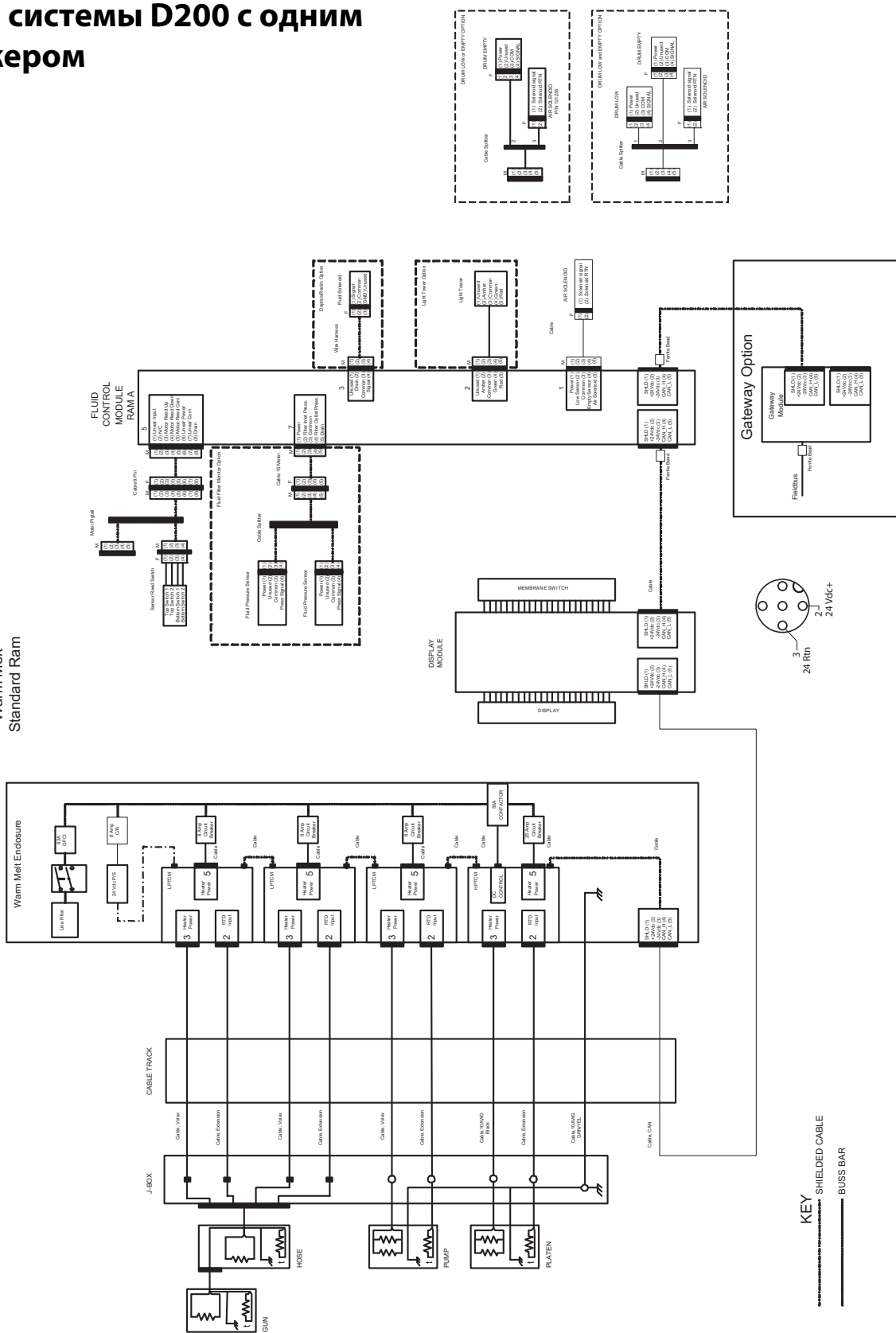


Схема плунжера A D200

Warm Melt
Ram "A"

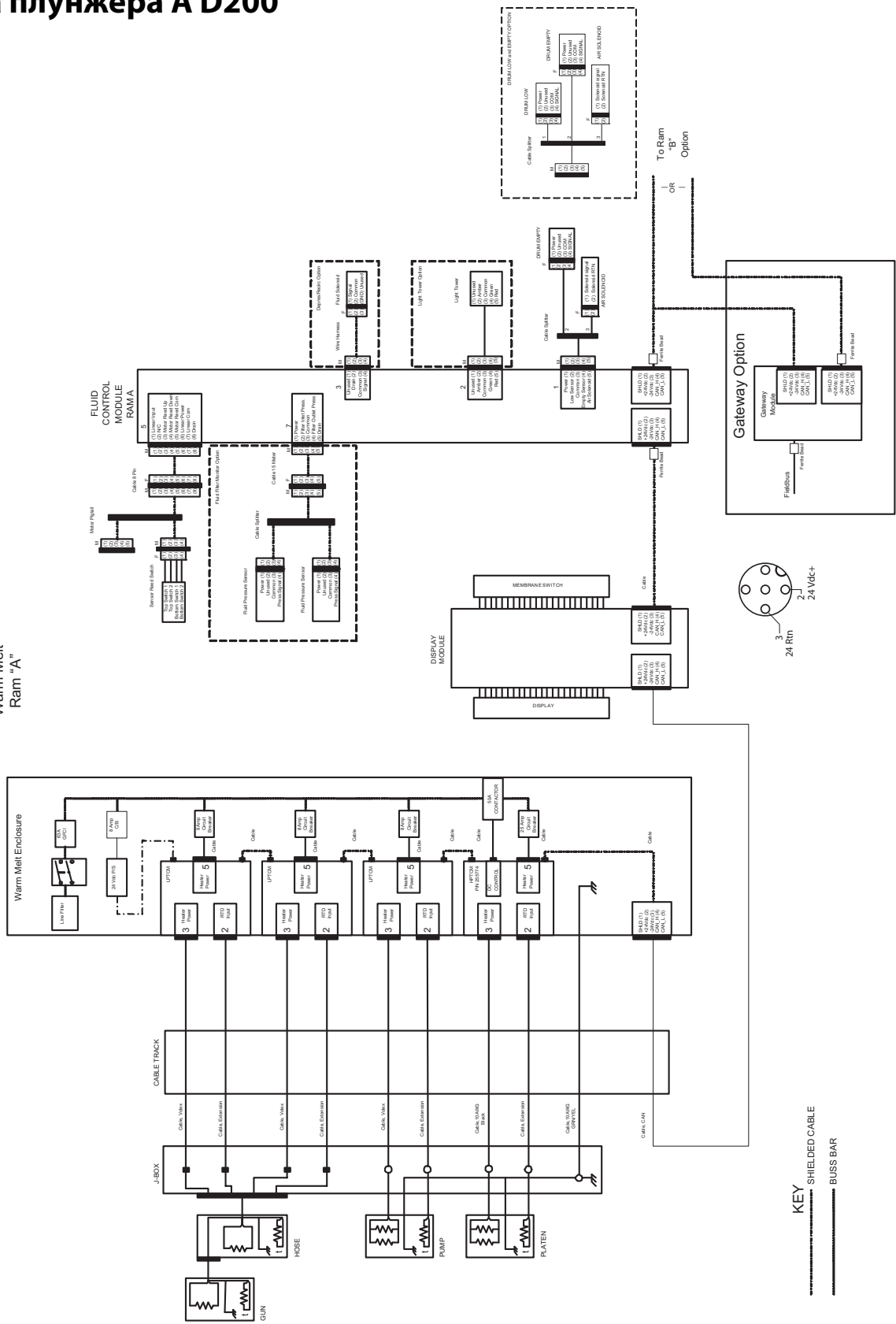
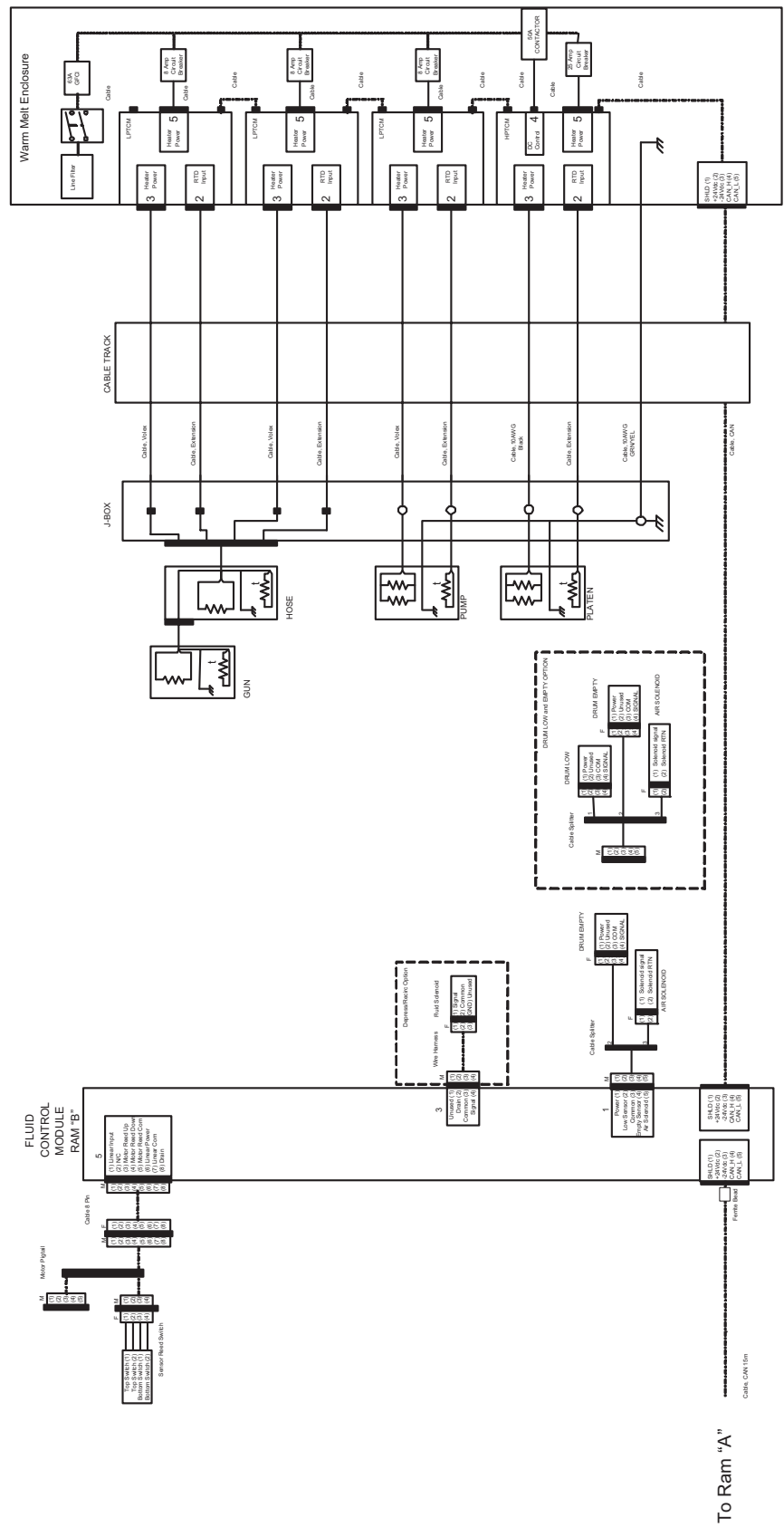


Схема плунжера В D200

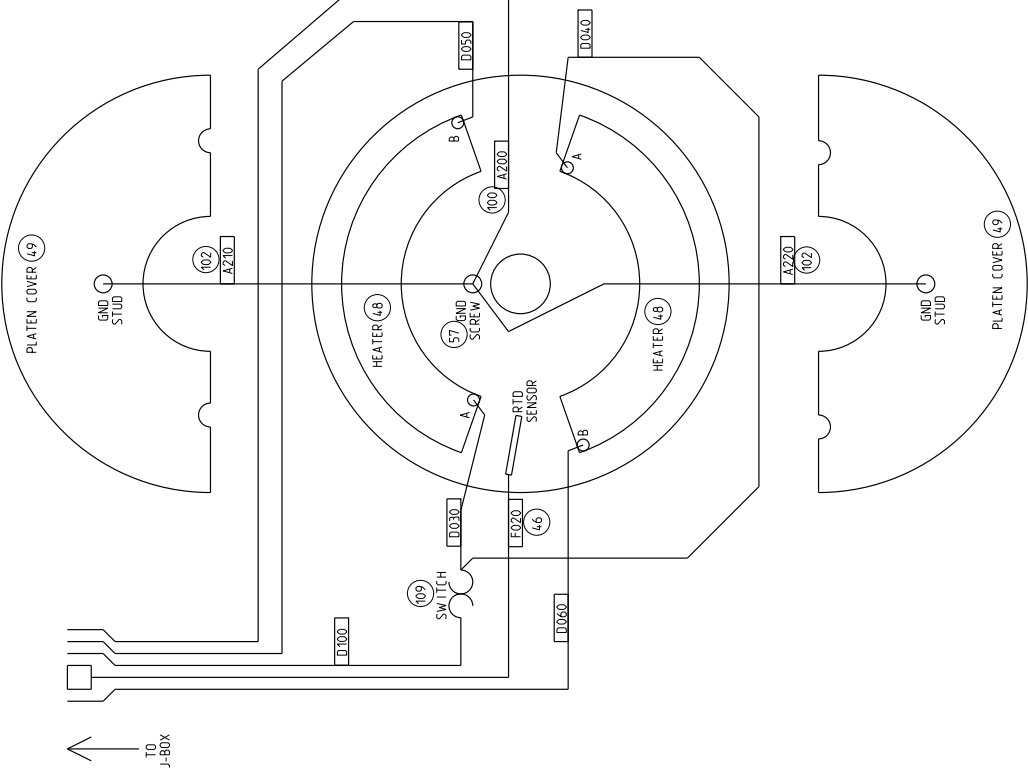
Warm Melt
Ram "B" Option



KEY SHIELDED CABLE
BUS BAR

Схема опорной емкости и поршневого насоса D200

Опорная емкость



Поршневой насос

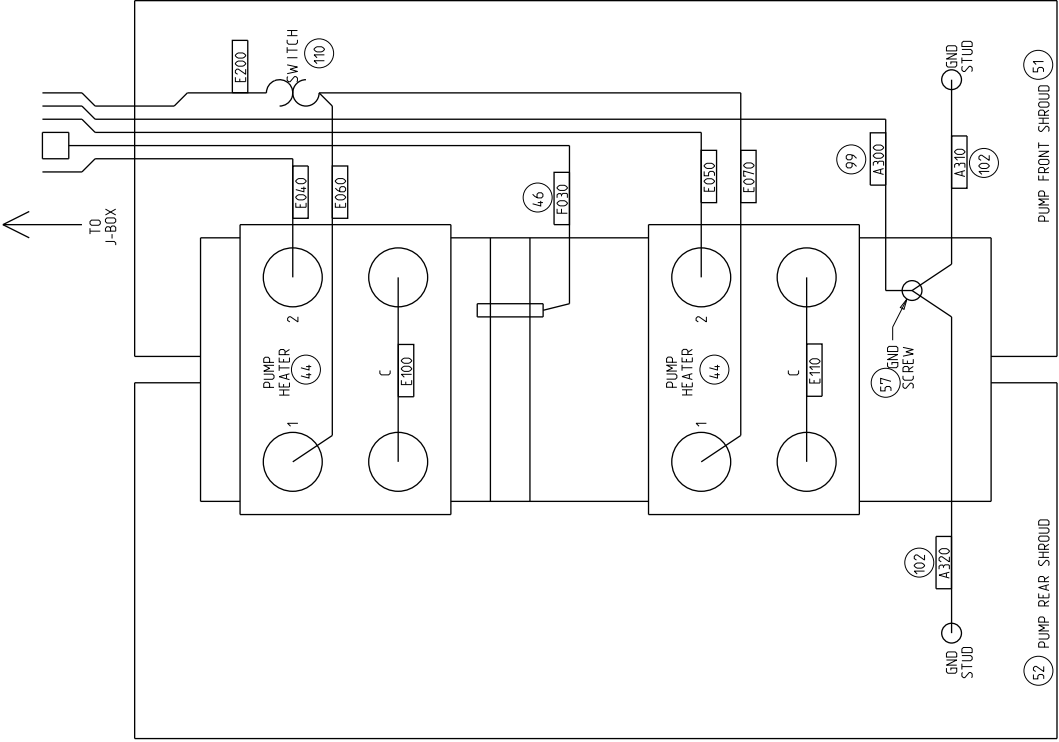


Схема распределительной коробки D200

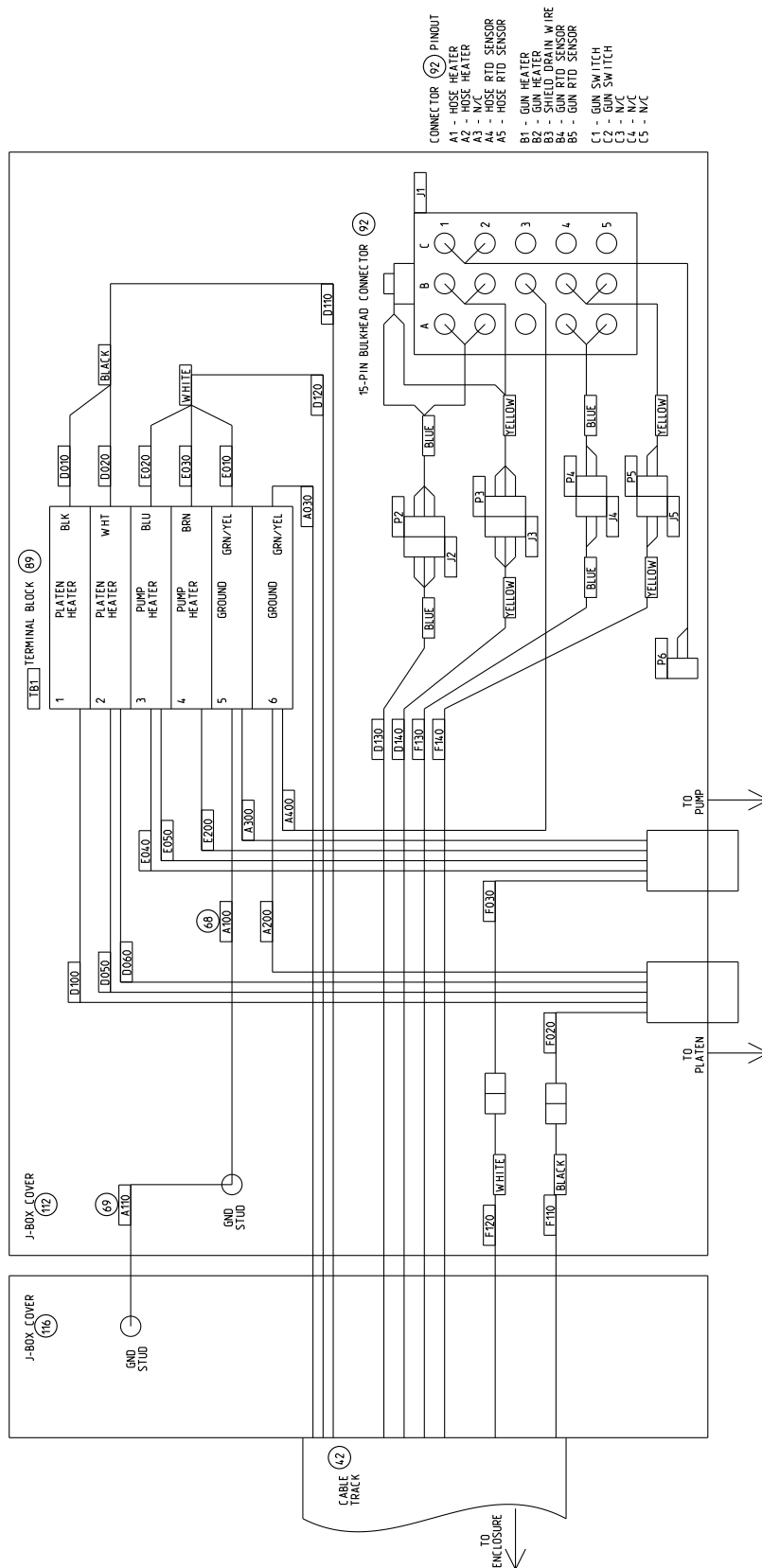


Схема кабельного трака D200

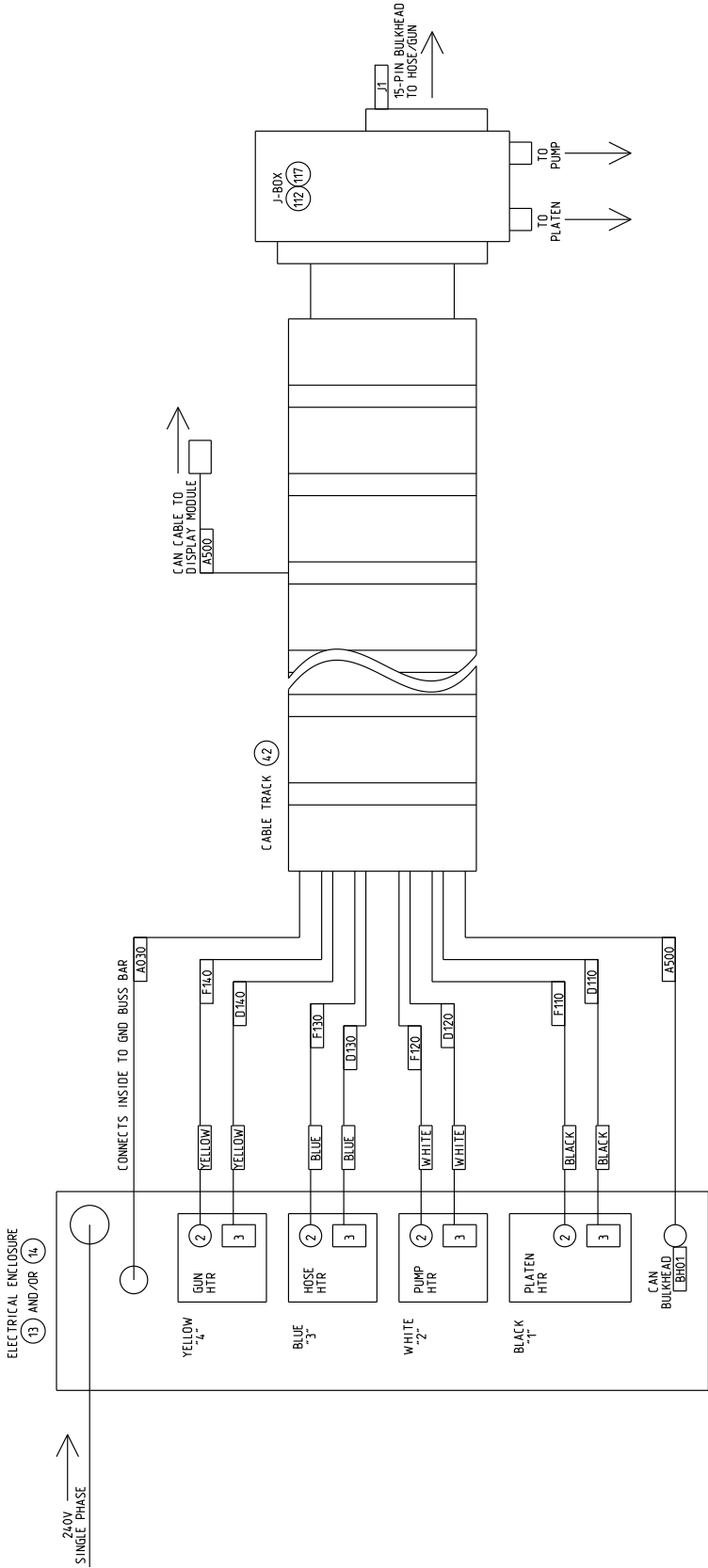
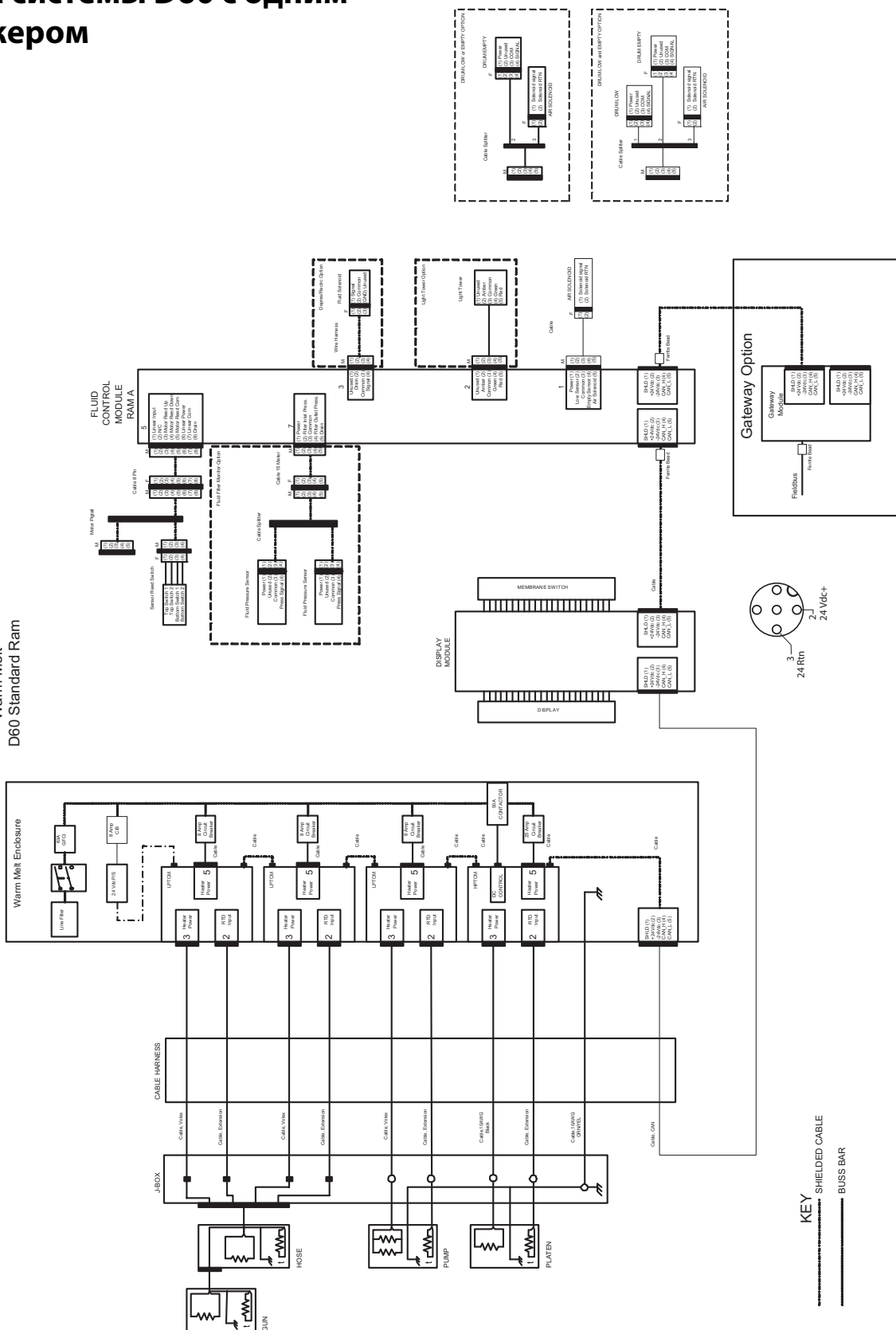


Схема системы D60 с одним плунжером

Warm Melt
D60 Standard Ram



KEY
 SHIELDED CABLE
 BUSS BAR

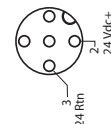
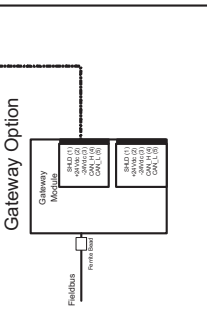
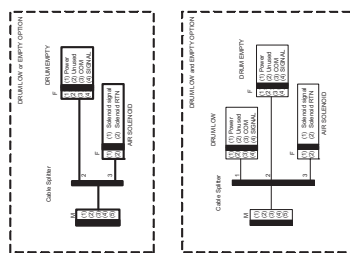


Схема плунжера A D60

Warm Melt
D60 Ram "A"

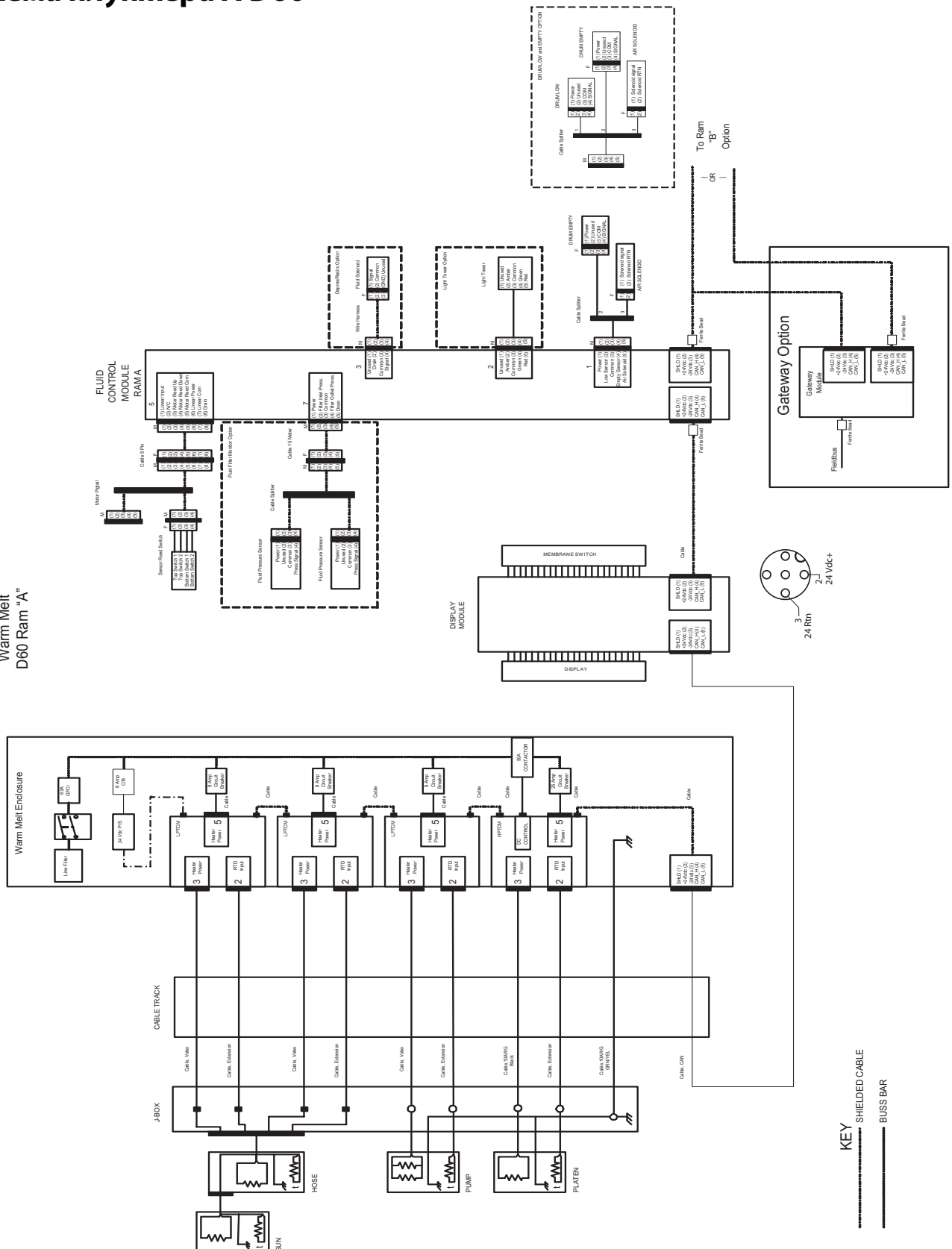


Схема плунжера В D60

Warm Melt
D60 Ram "B" Option

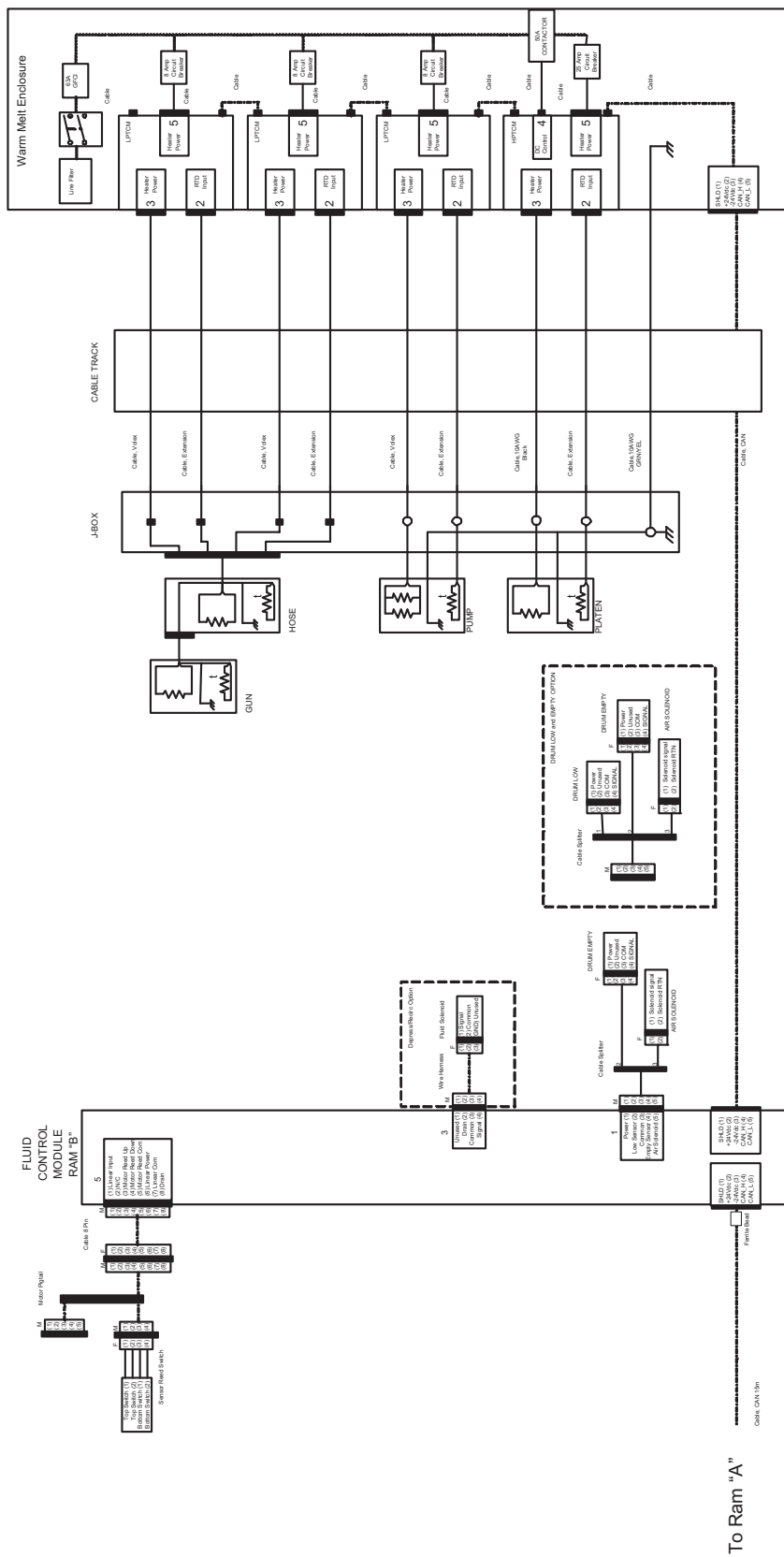


Схема насоса и опорной емкости D60

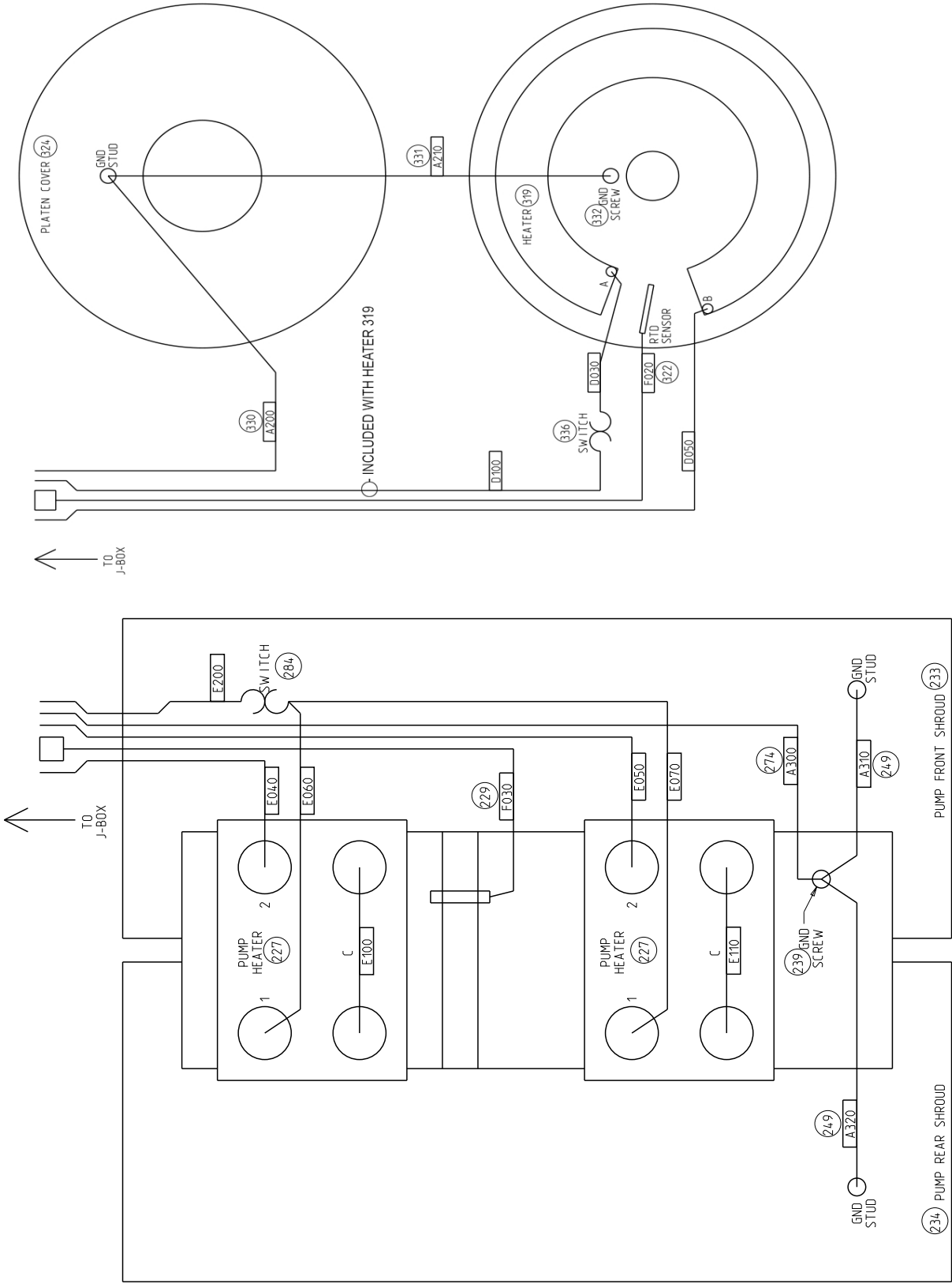


Схема распределительной коробки D60

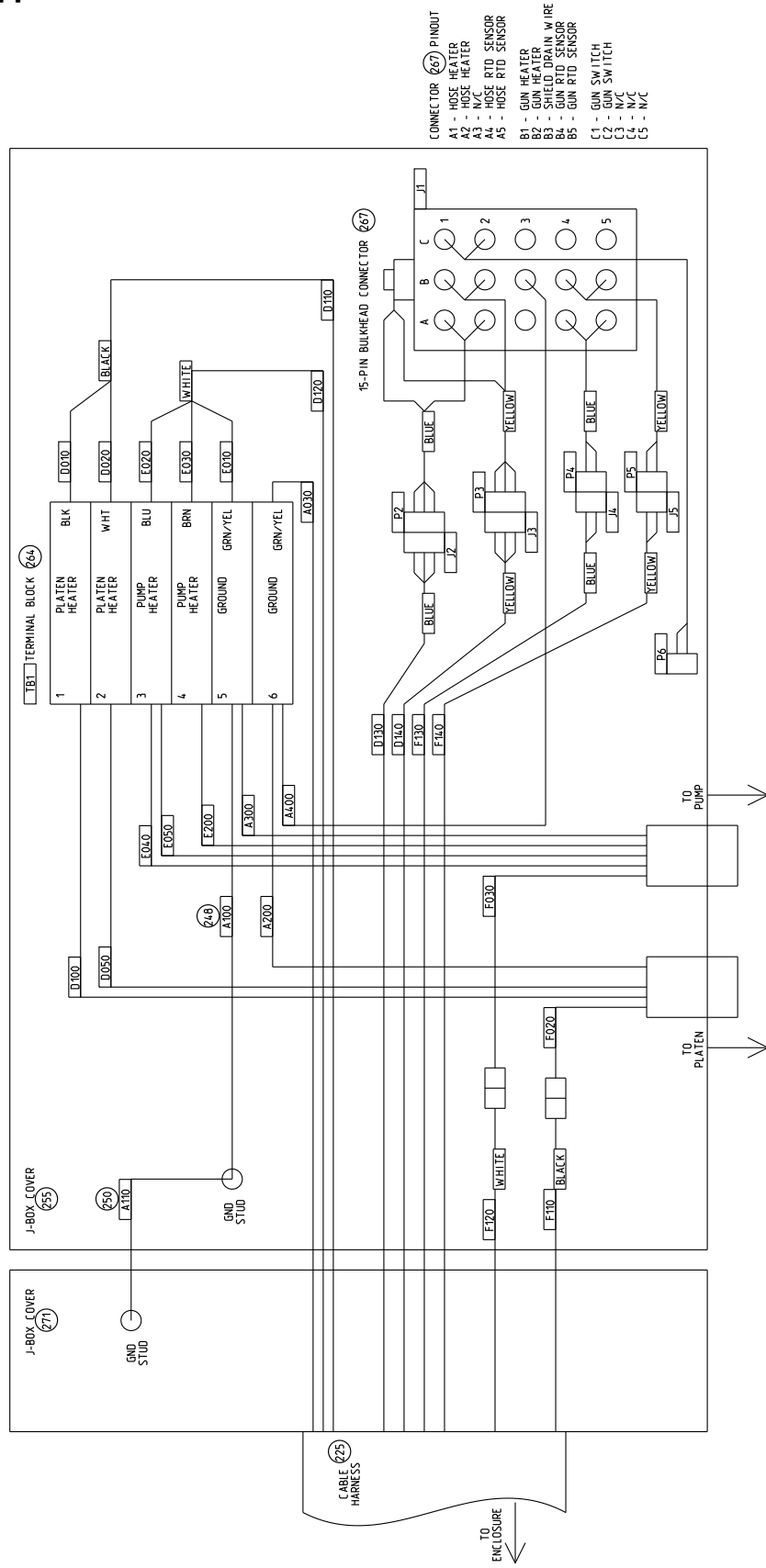


Схема кабельного жгута D60

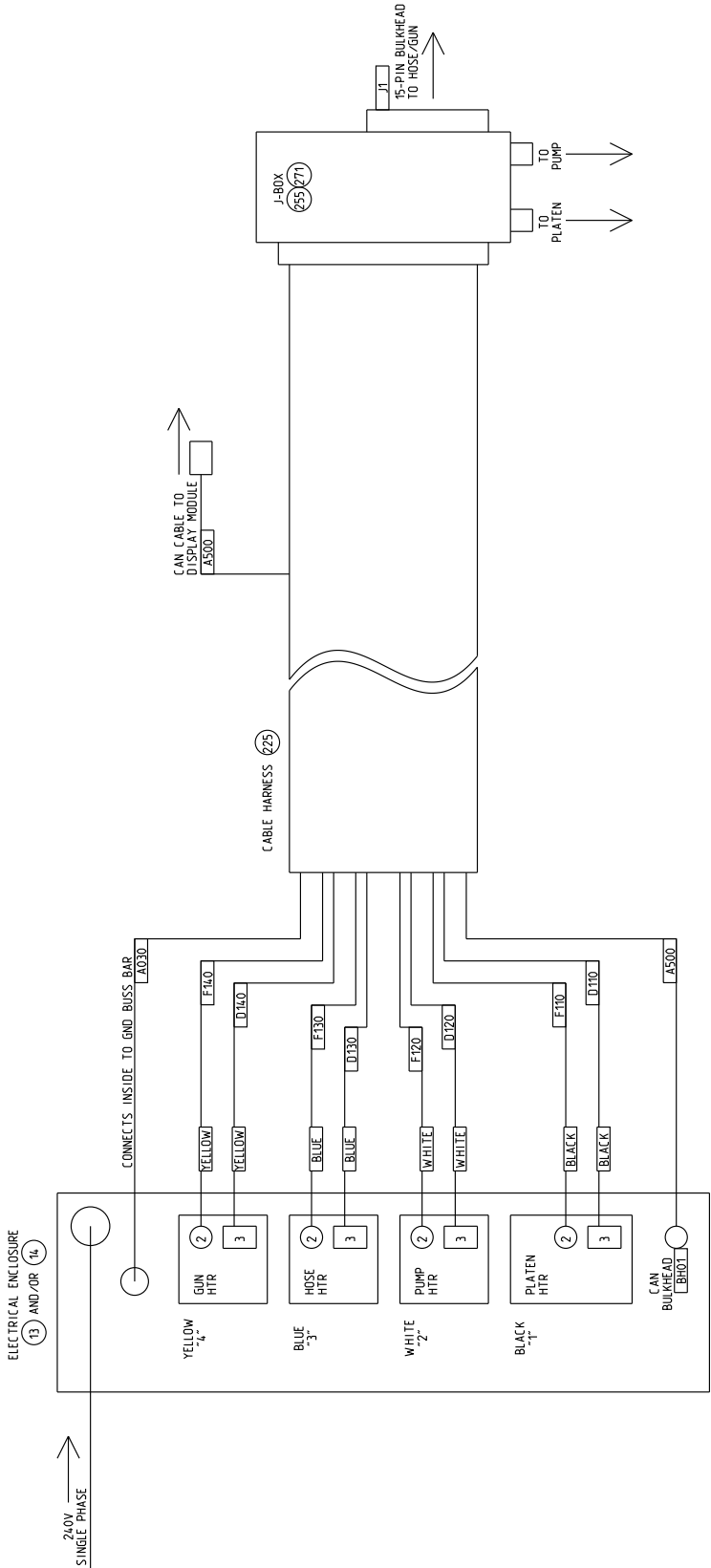


Схема электрического блока

Средний 4-зонный блок

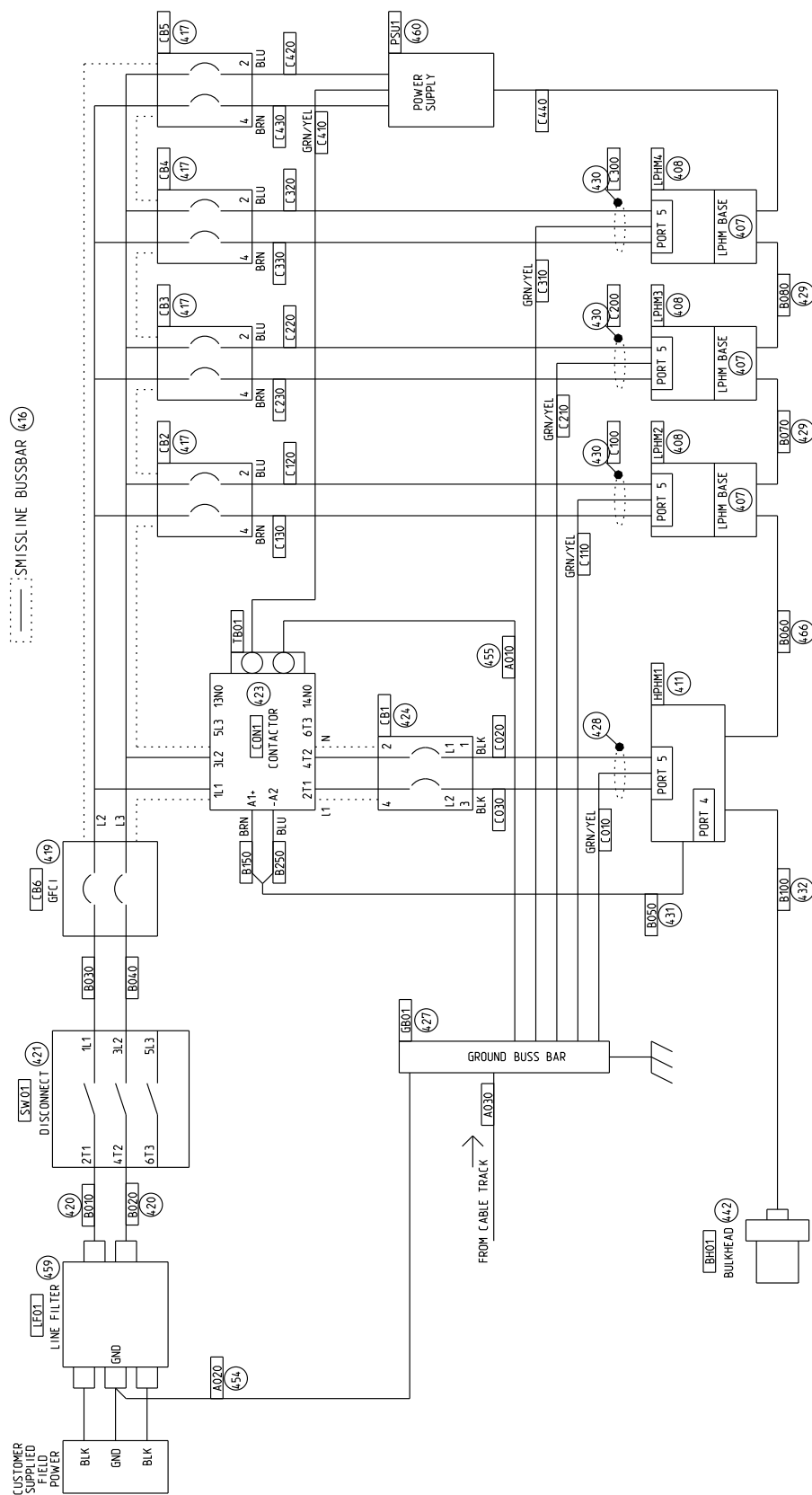
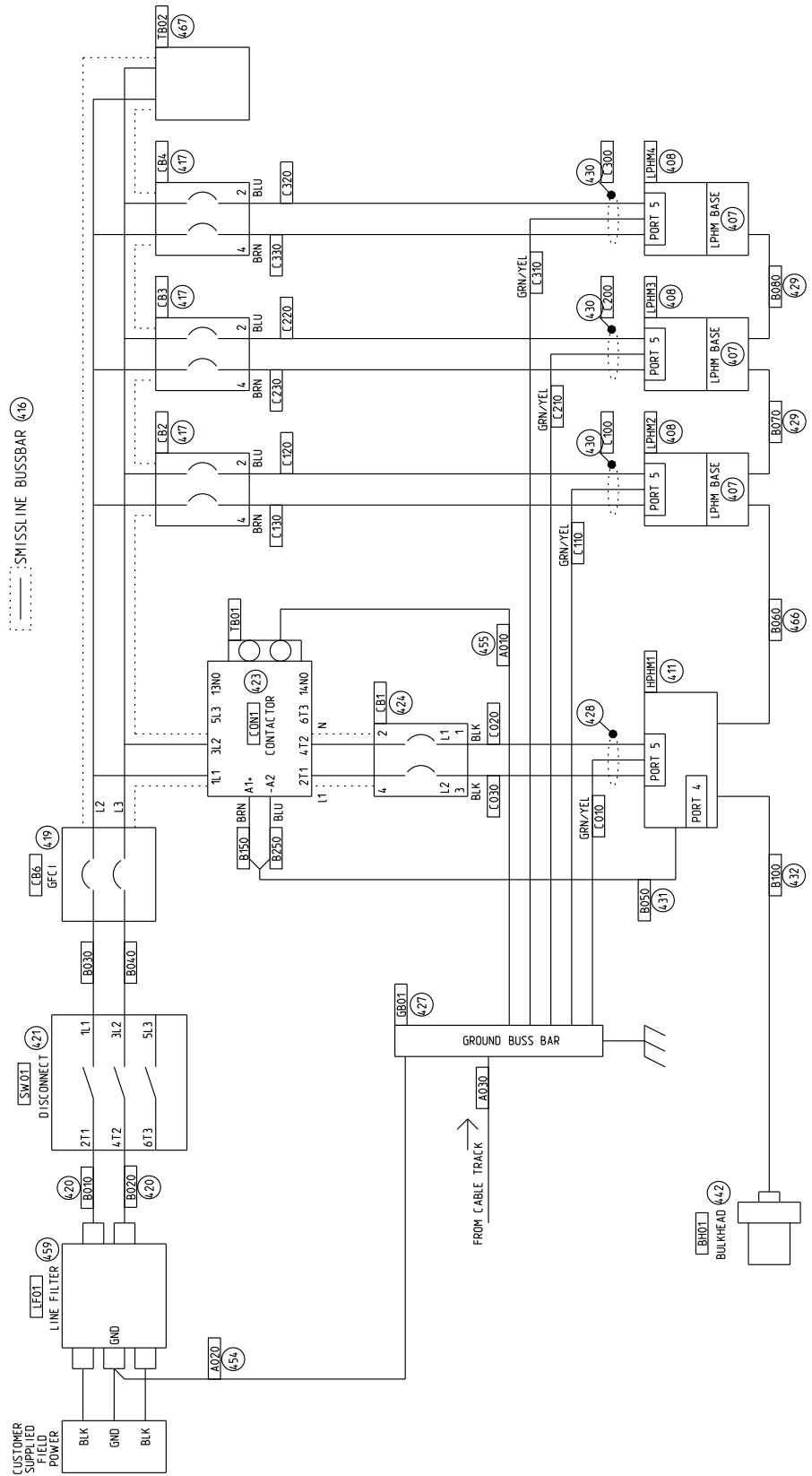


Схема электрического блока

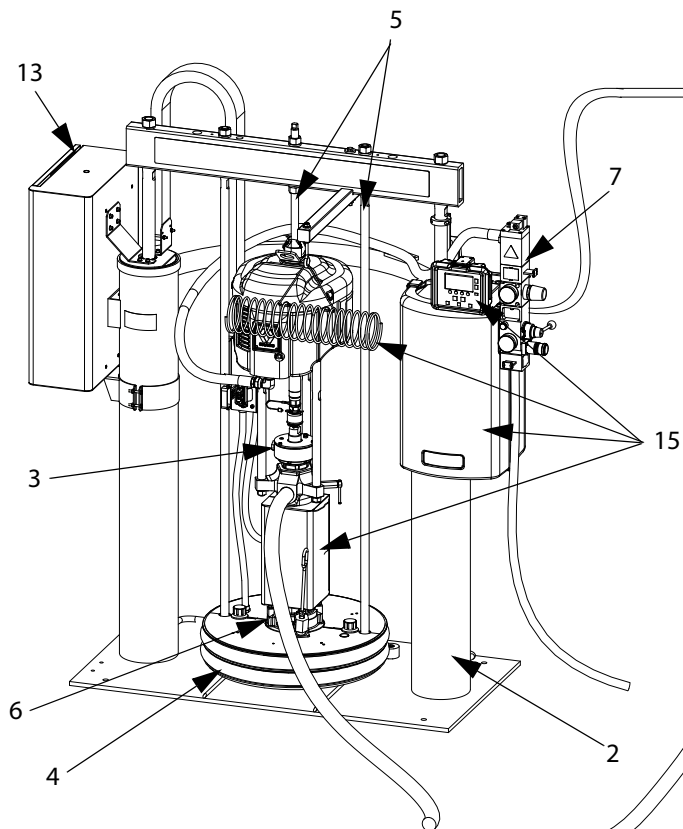
4-зонный блок RAM В



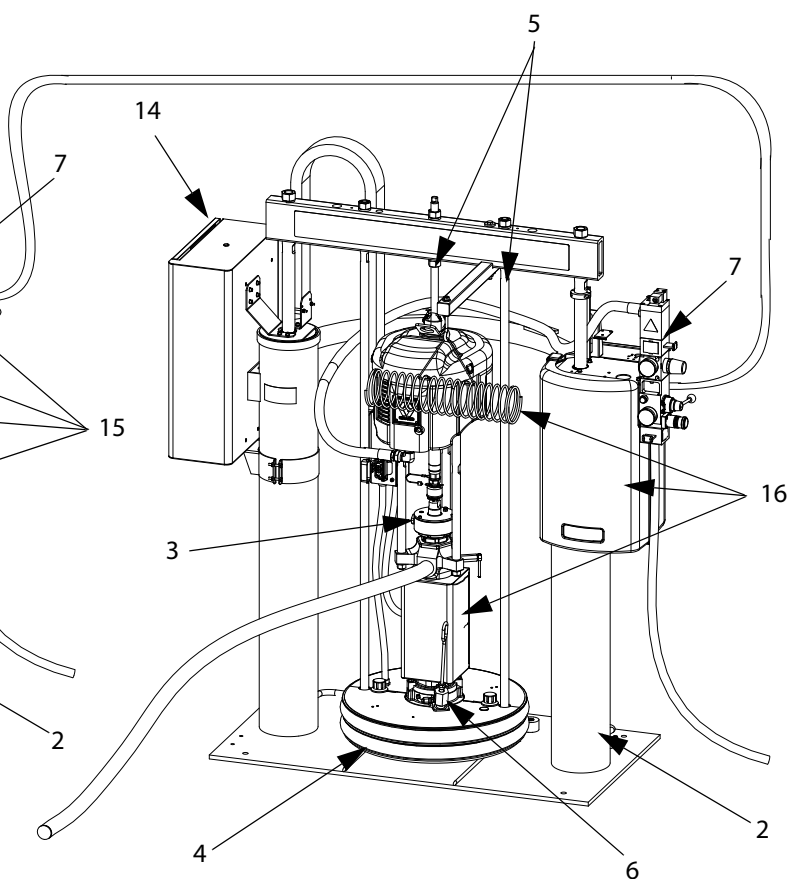
Спецификация деталей

Показана плунжерная система D200s

Система единой подачи или система подачи А



Система подачи В



ПРИМЕЧАНИЕ. Для идентификации компонентов системы подачи теплых термоплавких материалов см. раздел Идентификация компонентов, начинающийся на стр. 9.

| Справ. Арт. № | Описание | Кол-во |
|---------------|---|--------|
| 2* | БЛОК ПЛУНЖЕРА, D60, 7,62 см | 1 |
| | БЛОК ПЛУНЖЕРА, D60i, 7,62 см | 1 |
| | БЛОК ПЛУНЖЕРА, D200s, 16,5 см | 1 |
| | БЛОК ПЛУНЖЕРА, D200si, 16,5 см | 1 |
| | БЛОК ПЛУНЖЕРА, D200, 7,62 см | 1 |
| | БЛОК ПЛУНЖЕРА, D200i, 7,62 см | 1 |
| 3 | НАСОС, Check-Mate; спецификацию деталей см. в руководстве 312375 | 1 |
| 4 | 24D066 ОПОРНАЯ ЕМКОСТЬ, 20 литров, двойной очиститель, углеродистая сталь, полиуретан | 1 |
| | 24D069 ОПОРНАЯ ЕМКОСТЬ, 20 литров, двойной очиститель, нерж. сталь, полиуретан | 1 |
| | 24D067 ОПОРНАЯ ЕМКОСТЬ, 30 литров, двойной очиститель, углеродистая сталь, полиуретан | 1 |
| | 24D070 ОПОРНАЯ ЕМКОСТЬ, 30 литров, двойной очиститель, нерж. сталь, полиуретан | 1 |
| | 24D068 ОПОРНАЯ ЕМКОСТЬ, 60 литров, двойной очиститель, углеродистая сталь, полиуретан | 1 |
| | 24D071 ОПОРНАЯ ЕМКОСТЬ, 60 литров, двойной очиститель, нерж. сталь, полиуретан | 1 |
| | 257748 ОПОРНАЯ ЕМКОСТЬ, 208 л, уплотнительное кольцо с ПТФЭ-покрытием, каучук EPDM | 1 |
| | 257749 ОПОРНАЯ ЕМКОСТЬ, 208 л, уплотнительное кольцо, каучук EPDM | 1 |
| | 257750 ОПОРНАЯ ЕМКОСТЬ, 208 л, уплотнительное кольцо, неопрен | 1 |
| 5* | 257623 КОМПЛЕКТ, монтажный, насос; 7,62 см; 20 литров; для пневмодвигателей NXT 2200 | 1 |
| | 257624 КОМПЛЕКТ, монтажный, насос; 7,62 см; 20 литров; для пневмодвигателей NXT 3400 и NXT 6500 | 1 |
| | 255305 КОМПЛЕКТ, монтажный, насос; 7,62 см; 208 л | 1 |
| | 255315 КОМПЛЕКТ, монтажный, насос; 16,5 см; 208 л | 1 |
| 6* | 255392 КОМПЛЕКТ, монтажный; насос Check-Mate | 1 |
| 7* | КЛАПАН, предохранительный, снятие давления; расположенный вне поля зрения, на обратной стороне элементов управления подачей воздуха | 1 |
| | 103347 Для систем с насосами: P23xxx или P36xxx | |
| | 108124 Для систем с насосами: P68xxx | |

| Справ. Арт. № | Описание | Кол-во |
|---------------|--|----------------------------|
| 13 | БЛОК, электрический (см. раздел Детали электрического блока на стр. 90) Для систем единой подачи и плунжера А | 1 |
| 14 | 257291 Для плунжера В | 1 |
| 15 | КОМПЛЕКТ, для теплых термоплавких материалов, с дисплеем (см. раздел Комплекты подачи теплых термоплавких материалов для систем D200 на стр. 78 или Комплекты подачи теплых термоплавких материалов для систем D60 на стр. 83) 24D009 D60, плунжер, модели WMxxxx 24D010 D60, плунжер А, модели TWxxxx 24D012 D200, плунжер 7,62 см, модели WMxxxx 24D013 D200, плунжер А 7,62 см, модели TWxxxx 24D015 D200, плунжер 16,5 см, модели WMxxxx 24D016 D200, плунжер А 16,5 см, модели TWxxxx | 1 1 1 1 1 1 |
| 16 | КОМПЛЕКТ, для теплых термоплавких материалов, без дисплея (см. раздел Комплекты подачи теплых термоплавких материалов для систем D200 на стр. 78 или Комплекты подачи теплых термоплавких материалов для систем D60 на стр. 83) 24D011 D60, плунжер В, модели TWxxxx 24D014 D200, плунжер В 7,62 см, модели TWxxxx 24D017 D200, плунжер В 16,5 см, модели TWxxxx | 1 1 1 |

* Информацию о деталях см. в руководстве по ремонту и спецификации деталей систем подачи.

Комплекты преобразования плунжеров в версию из нержавеющей стали

Для преобразования плунжеров из нержавеющей стали в плунжер из нержавеющей стали.

| | | |
|--------|--|--|
| 24K670 | D60, плунжер, модели WMxxxx | |
| 24K671 | D60, плунжер А, модели TWxxxx | |
| 24K673 | D60, плунжер В, модели TWxxxx | |
| 24K675 | D200, плунжер 7,62 см, модели WMxxxx | |
| 24K676 | D200, плунжер А 7,62 см, модели TWxxxx | |
| 24K677 | D200, плунжер В 7,62 см, модели TWxxxx | |
| 24K678 | D200, плунжер 16,5 см, модели WMxxxx | |
| 24K679 | D200, плунжер А 16,5 см, модели TWxxxx | |
| 24K680 | D200, плунжер В 16,5 см, модели TWxxxx | |

Комплекты подачи теплых термопластичных материалов для систем D200

Комплект 24D012 (углерод. сталь), 24K675 (нерж. сталь) с дисплеем для систем D200 и D200i

Комплект 24D015 (углерод. сталь), 24K678 (нерж. сталь) с дисплеем для систем D200s и D200si

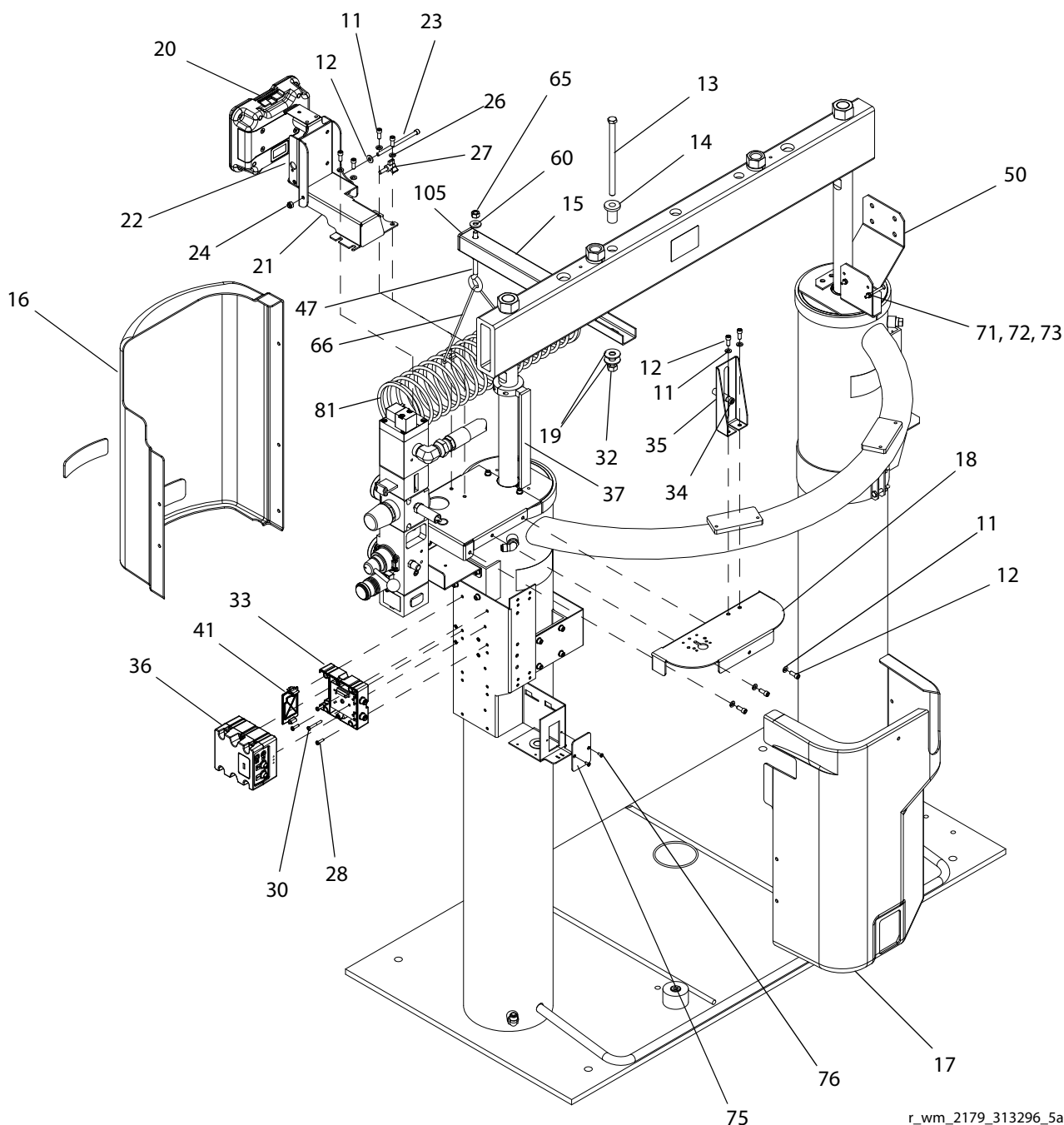
Комплект 24D013 (углерод. сталь), 24K676 (нерж. сталь) с дисплеем для систем тандемной подачи с плунжером А D200 и D200i

Комплект 24D014 (углерод. сталь), 24K677 (нерж. сталь) без дисплея для систем тандемной подачи с плунжером В D200 и D200i

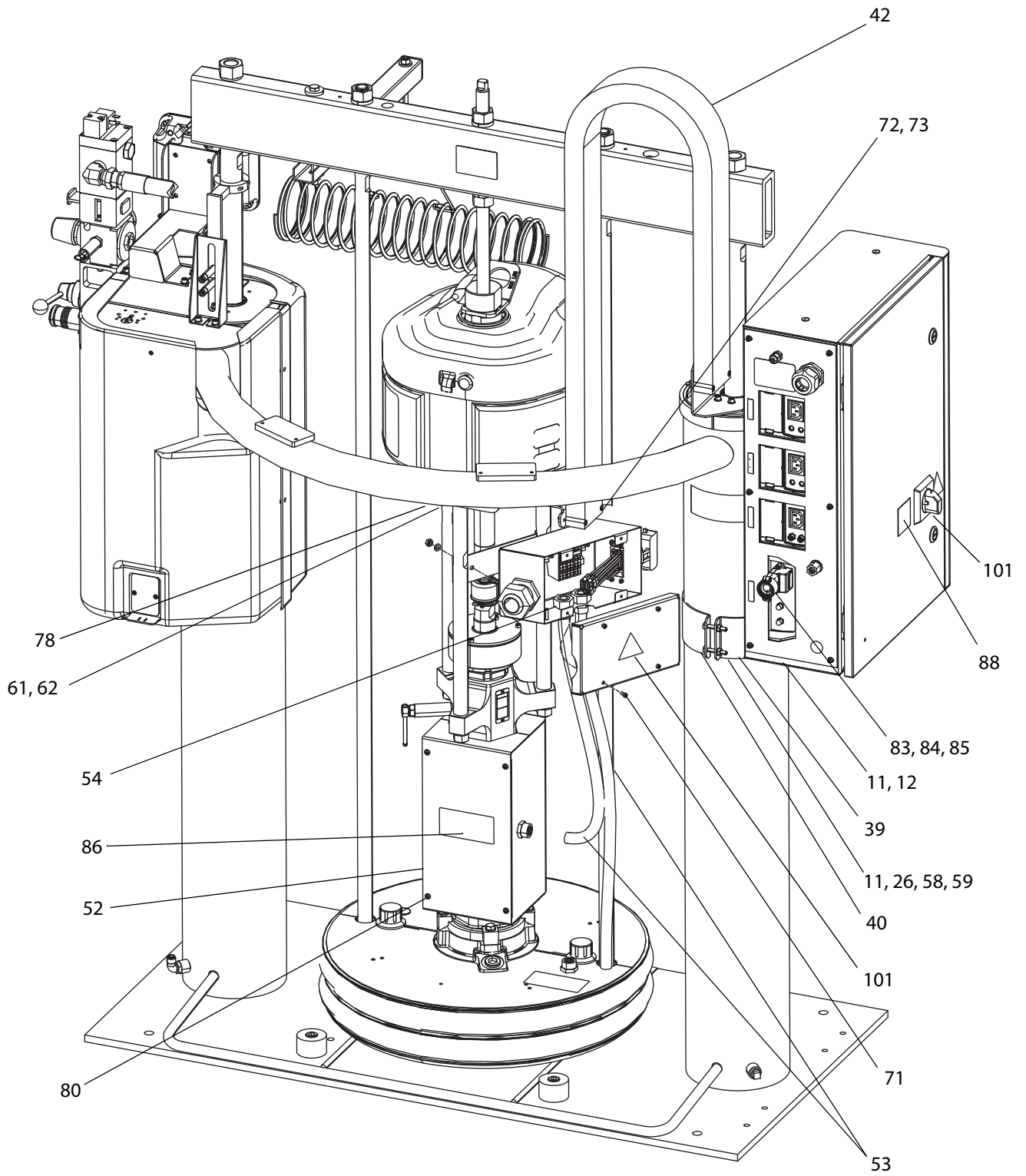
Комплект 24D016 (углерод. сталь), 24K679 (нерж. сталь) с дисплеем для систем тандемной подачи с плунжером А D200s и D200si

Комплект 24D017 (углерод. сталь), 24K680 (нерж. сталь) без дисплея для систем тандемной подачи с плунжером В D200s и D200si

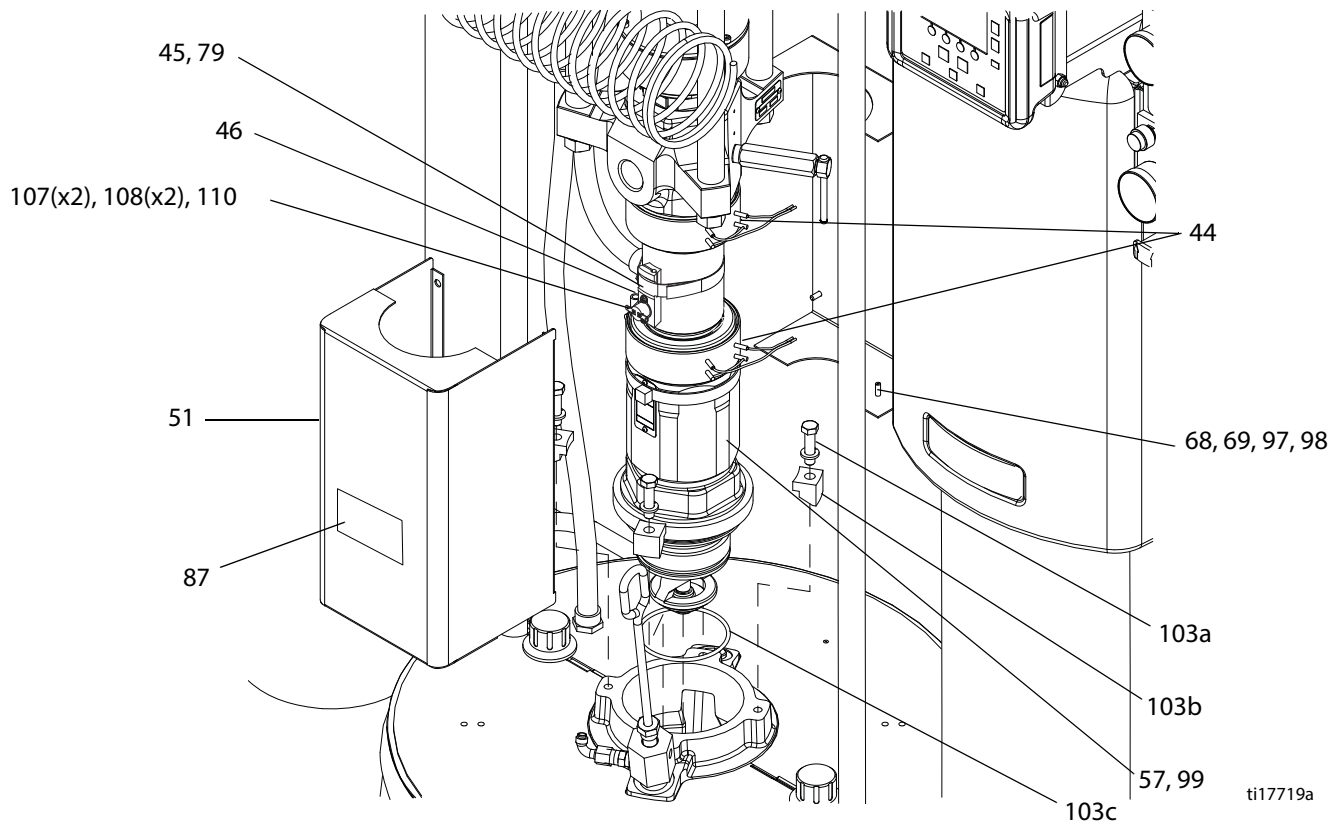
Показан комплект 24D016




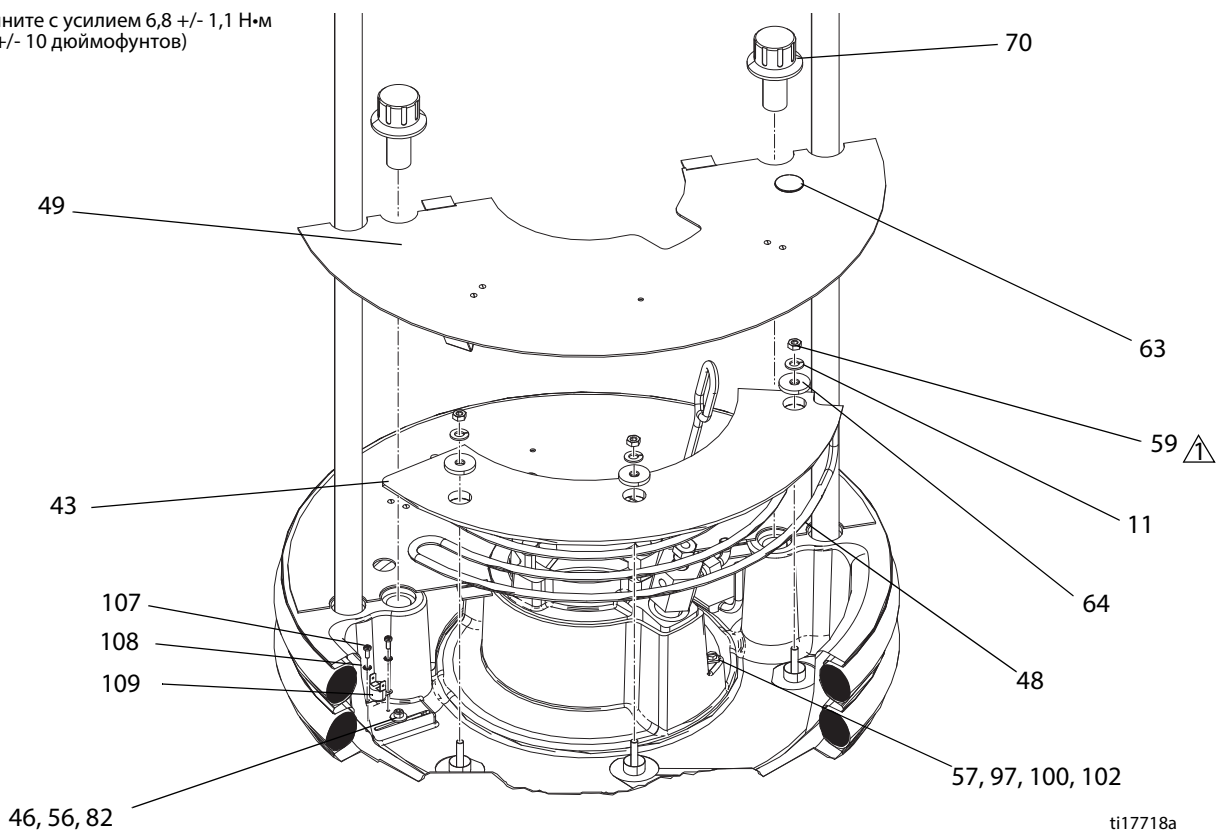
r_wm_2179_313296_5a

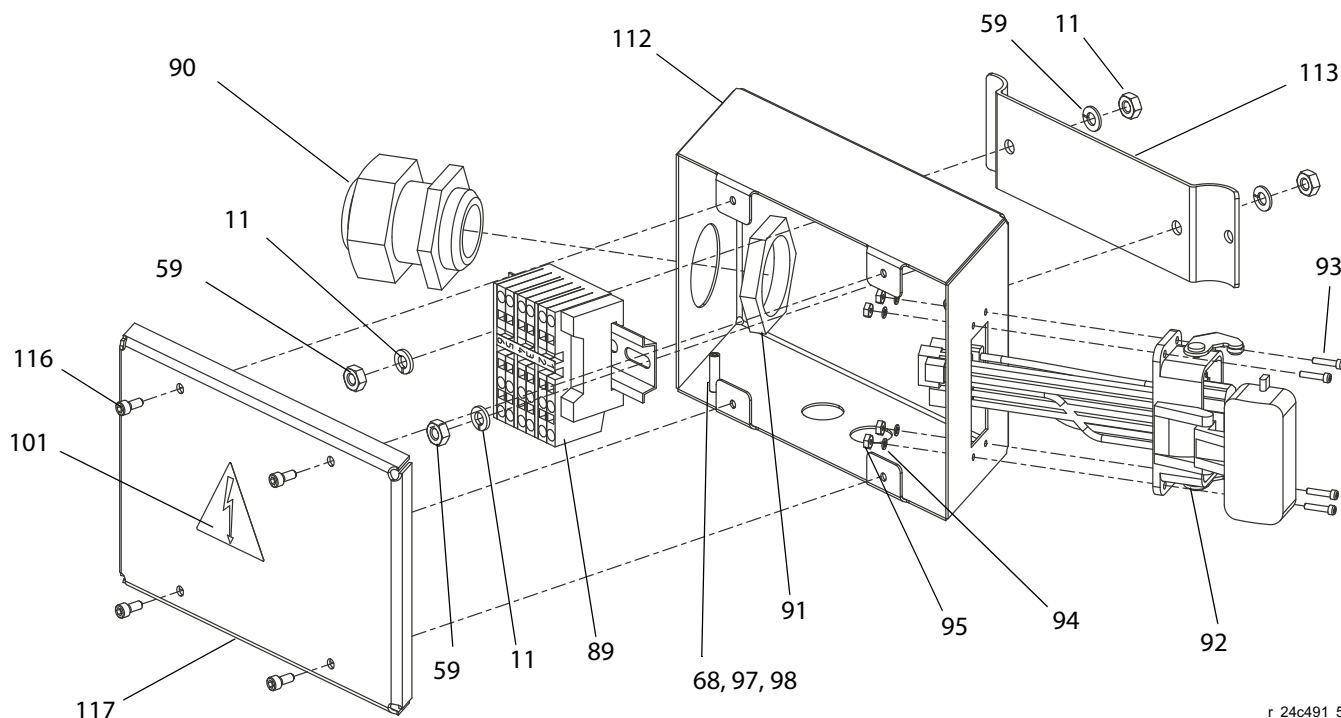


T119984a



 Затяните с усилием 6,8 +/- 1,1 Н·м
(60 +/- 10 дюймофунтов)





r_24c491_5

Комплекты подачи теплых термоплавких материалов D200

| Справ. | Арт. № | Описание | Кол-во |
|--------|---------|--|--------|
| 11✓ | 100016 | ШАЙБА, стопорная | 29 |
| 12 | 121112 | ВИНТ, с головкой под торцовый ключ | 15 |
| 13❖ | 115827 | ВИНТ, с шестигранной головкой; 7/16-14 UNC | 1 |
| 14❖ | 15X270 | ШАЙБА, колпак | 1 |
| 15❖ | 15G347 | ОПОРА, подвеска шланга | 1 |
| 16 | †277589 | КРЫШКА, передняя часть кожуха - для плунжера 7,62 см | 1 |
| | ◆277591 | - для плунжера 16,5 см | |
| 17 | †277590 | КРЫШКА, задняя часть кожуха - для плунжера 7,62 см | 1 |
| | ◆277592 | - для плунжера 16,5 см | |
| 18 | | КРОНШТЕЙН, для сигнальной стойки | 1 |
| | †255383 | - для плунжера 7,62 см | |
| | ◆15R108 | - для плунжера 16,5 см | |
| 19❖ | 100696 | ШАЙБА, плоская | 2 |
| 20❖■ | 24F493 | МОДУЛЬ, дисплей | 1 |
| 21❖✓ | | КРОНШТЕЙН, шарнир подвески | 1 |
| 22❖✓ | | КРОНШТЕЙН, монтажный, блок | 1 |
| 23❖✓ | | ВИНТ, с головкой под ключ; 1/4-20 UNC | 1 |
| 24❖ | 102040 | ГАЙКА, стопорная, шестигранная | 1 |
| 25★ | ‡123328 | КАБЕЛЬ, с разделителем, FCM, пусто/воздух | 1 |
| | ✖15X968 | КАБЕЛЬ, FCM, низкий уровень/высокий уровень/воздух | 1 |
| | 16C377 | КАБЕЛЬ, M12, DIN | 1 |
| 26❖ | 110755 | ШАЙБА, плоская | 5 |
| 27❖ | 121253 | РУЧКА, дисплей | 1 |
| 28 | 114417 | ВИНТ, саморез, плоскоконическая головка | 4 |
| 29★ | | ПОДАВИТЕЛЬ, ферритовая шайба | 1 |

| Справ. | Арт. № | Описание | Кол-во |
|--------|--------|--|--------|
| 30 | 121070 | ВИНТ, крепежный; № 8-32 x 1 3/8 | 1 |
| 31★ | | КАБЕЛЬ, CAN, гнездовой/гнездовой разъем, 0,5 м | 1 |
| | 121001 | Только комплекты 24D014 и 24D017 | |
| | 121228 | Только комплекты 24D014 и 24D017 | |
| 32❖ | 101213 | ГАЙКА, полной высоты, шестигранная | 1 |
| 33 | 289697 | МОДУЛЬ, кубический, основание | 1 |
| 34*+✖ | 122716 | ДАТЧИК, индуктивный, M12 | 1 |
| 35*+✖ | | КРОНШТЕЙН, датчик, низкий уровень/пусто | 1 |
| 36■ | 289696 | МОДУЛЬ, регулирование подачи жидкости | 1 |
| 37*+✖ | | ПРИВОД, датчик, низкий уровень/пусто | 1 |
| 39 | | КРОНШТЕЙН, монтажный, нижний | 1 |
| | †* | - для плунжера 7,62 см | |
| | ◆❖ | - для плунжера 16,5 см | |
| 40 | | КРОНШТЕЙН, монтажный | 1 |
| | †* | - для плунжера 7,62 см | |
| | ◆❖ | - для плунжера 16,5 см | |
| 41❖ | 277674 | КОЖУХ, куб. заслонка | 1 |
| 42✓ | 257163 | КАБЕЛЬ, трак | 1 |
| 43● | | ПРОВОДНИК, блок, нагреватель | 2 |
| 44+✓★ | 121980 | НАГРЕВАТЕЛЬ, насос, 725 Вт | 2 |
| 45+★ | 16J890 | ОПОРА, датчик | 1 |
| 46●+✓✖ | 16D383 | ДАТЧИК, RTD, экранированный | 2 |
| 47❖ | 119832 | БОЛТ, с проушиной, 3/8-14 x 6 | 1 |
| 48●✓ | 15V427 | НАГРЕВАТЕЛЬ, змеевик | 2 |
| 49●●✓✖ | | КРЫШКА, передняя, на опорной емкости, блок | 2 |
| 50 | | КРОНШТЕЙН, монтажный, верхний | 1 |
| | †* | - 3 дюйма, плунжер | |
| | ◆❖ | - 6,5 дюйма, плунжер | |
| 51+✓★ | 15W706 | КОЖУХ, насос, передняя часть | 1 |
| 52+✓★ | 15W707 | КОЖУХ, насос, задняя часть | 1 |

| Справ. | Арт. № | Описание | Кол-во | Справ. | Арт. № | Описание | Кол-во |
|--------|--------|--|--------|--------|---|---|--------|
| 53 | | КАБЕЛЕПРОВОД, 12,9 мм | 4 | 108 | 103187 | ШАЙБА, стопорная | 4 |
| 54 | | МУФТА, кабелепровод | 4 | 109✓★ | 15B137 | ПЕРЕКЛЮЧАТЕЛЬ, термический | 1 |
| 56 | 117026 | ВИНТ, с головкой под шестигранный ключ; М5 х 12 | 1 | 110✓★ | 16K094 | ВЫКЛЮЧАТЕЛЬ, чрезмерная температура, горизонтальный | 1 |
| 57✓★ | 116343 | ВИНТ заземление | 2 | 111★ | 114958 | СТЯЖНОЙ РЕМЕНЬ | 7 |
| 58 | | ВИНТ, с шестигранной головкой | 4 | 112 | 16A539 | РАСПРЕДЕЛИТЕЛЬНАЯ КОРОБКА | 1 |
| | 100014 | - для плунжера 7,62 см | | 113 | 16A543 | КРОНШТЕЙН | 1 |
| | 100058 | - для плунжера 16,5 см | | 114 | 299653 | ТЕРМОУСАДОЧНАЯ ТРУБКА | 1 |
| 59✓ | 100015 | ГАЙКА, шестигранная, для крепежного винта | 12 | 115 | C33037 | ЛЕНТА, стекловолокно | 1 |
| 60❖ | 100133 | ШАЙБА, плоская | 2 | 116 | 112788 | ВИНТ | 4 |
| 61 | C19837 | ВИНТ, с шестигранной головкой | 2 | 117 | 16A541 | КРЫШКА, распределительная коробка | 1 |
| 62● | | ШПИЛЬКА, 3/8-16 х 1,25 | 6 | | | | |
| 63●● | | ЗАГЛУШКА, для отделки; 13/16 дюйма, никелевое покрытие | 1 | ★ | <i>Не показано.</i> | | |
| 64 | 176692 | ШАЙБА, плоская | 6 | ▲ | <i>Запасные наклейки, бирки и карточки с символами опасности и предупреждениями предоставляются бесплатно.</i> | | |
| 65❖ | 100307 | ГАЙКА, шестигранная | 2 | † | <i>Только комплект 24D012.</i> | | |
| 66❖ | C34132 | КРЮК | 1 | ◆ | <i>Только комплект 24D015.</i> | | |
| 67 | 15Y051 | КАБЕЛЬ, М12 | 1 | ✿ | <i>Только комплекты 24D013 и 24D016 в системах тандемной подачи.</i> | | |
| 68 | 123507 | ПРОВОД, заземление | 1 | ❖ | <i>Детали, включенные в комплект подвески шланга 234966 (приобретается отдельно).</i> | | |
| 69 | 16H441 | ПРОВОД, заземление | 1 | ‡ | <i>Детали, включенные в комплект датчика низкого уровня или опорожнения 255469 (приобретается отдельно).</i> | | |
| 70●● | | КРЕПЕЖНЫЙ ЭЛЕМЕНТ, опорная емкость, крышка | 2 | ✘ | <i>Детали, включенные в комплект датчика низкого уровня или опорожнения бочки 24C530 (приобретается отдельно).</i> | | |
| 71 | 120223 | ВИНТ, крепежный, плоская головка | 4 | * | <i>Детали, включенные в монтажный комплект кронштейна плунжера 7,62 см 24C628 (приобретается отдельно).</i> | | |
| 72 | 100020 | ШАЙБА, стопорная | 4 | ✱ | <i>Детали, включенные в монтажный комплект кронштейна плунжера 16,5 см 24C660 (приобретается отдельно).</i> | | |
| 73 | 100179 | ГАЙКА, шестигранная, для крепежного винта | 4 | ● | <i>Детали, включенные в комплект нагревателя опорной емкости 24C493 (приобретается отдельно).</i> | | |
| 74 | 111218 | КОЛПАЧОК, трубный | 1 | + | <i>Детали, включенные в комплект нагревателя насоса 24C495 (приобретается отдельно).</i> | | |
| 75 | | КРЫШКА | 1 | ▷ | <i>Детали, включенные в комплект крышки опорной емкости 255691 (приобретается отдельно).</i> | | |
| 76 | 121255 | ВИНТ, с утопленной головкой; 6-32 х 0,38 | 2 | ✓ | <i>Детали, доступные только в монтажном комплекте дисплея 24C653 (приобретается отдельно).</i> | | |
| 78 | 16M941 | КРОНШТЕЙН, кабель и стеллаж | 1 | ⊗ | <i>Детали, доступные только в комплекте соединителя крышки 256883 (приобретается отдельно).</i> | | |
| 79 | C31012 | ЗАЖИМ | 1 | ■ | <i>На продаваемых для замены электронных компонентах не установлено программное обеспечение систем подачи теплых термоплавких материалов. Поэтому перед использованием пользуйтесь токеном для обновления программного обеспечения 25D885 для установки ПО.</i> | | |
| 80 | 110637 | ВИНТ, крепежный, с плоской головкой | 4 | | | | |
| 81❖ | 119958 | ПРУЖИНА, подвеска шланга | 1 | | | | |
| 82 | 110170 | ШАЙБА | 1 | | | | |
| 83b | | УПЛОТНИТЕЛЬНОЕ КОЛЬЦО | 1 | | | | |
| 84b | | СОЕДИНИТЕЛЬ, питания, гнездовой разъем, 3-штифтовой | 1 | | | | |
| 85b | | КРЫШКА, соединитель | 1 | | | | |
| 86▲ | 15J075 | НАКЛЕЙКА, предупредительная | 2 | | | | |
| 87▲ | 15H668 | НАКЛЕЙКА, предупредительная | 1 | | | | |
| 89✓ | | РЕЙКА, DIN, блок | 1 | | | | |
| 90 | | ВТУЛКА, разгрузка натяжения; М40 | 1 | | | | |
| 91 | | ГАЙКА, разгрузка натяжения; М40 | 1 | | | | |
| 92✓ | 24B810 | СОЕДИНИТЕЛЬ, перегородка; 15-штифтовой | 1 | | | | |
| 93 | 113970 | ВИНТ, с головкой под торцевой ключ | 4 | | | | |
| 94 | C19208 | ШАЙБА, стопорная | 4 | | | | |
| 95 | 102794 | ГАЙКА, шестигранная | 4 | | | | |
| 97 | 111640 | ШАЙБА, стопорная | 6 | | | | |
| 98 | 100166 | ГАЙКА, полная, шестигранная | 5 | | | | |
| 99✓ | 16A355 | ПРОВОД, заземление, насоса | 1 | | | | |
| 100✓✘ | 16A356 | ПРОВОД, заземление, опорная емкость | 1 | | | | |
| 101▲ | 196548 | НАКЛЕЙКА, предупредительная | 1 | | | | |
| 102✓✘ | 16A574 | ПРОВОД, заземление | 4 | | | | |
| 103 | 255392 | КОМПЛЕКТ, монтажный, поршневой насос | 1 | | | | |
| 103a | 102637 | ВИНТ, с головкой | 4 | | | | |
| 103b | 276025 | ЗАЖИМ | 4 | | | | |
| 103c | 109495 | УПЛОТНИТЕЛЬНОЕ КОЛЬЦО | 1 | | | | |
| 104★ | | ШПИЛЬКА | 6 | | | | |
| 106★ | 15Y051 | КАБЕЛЬ | 1 | | | | |
| 107 | 124131 | ВИНТ | 4 | | | | |

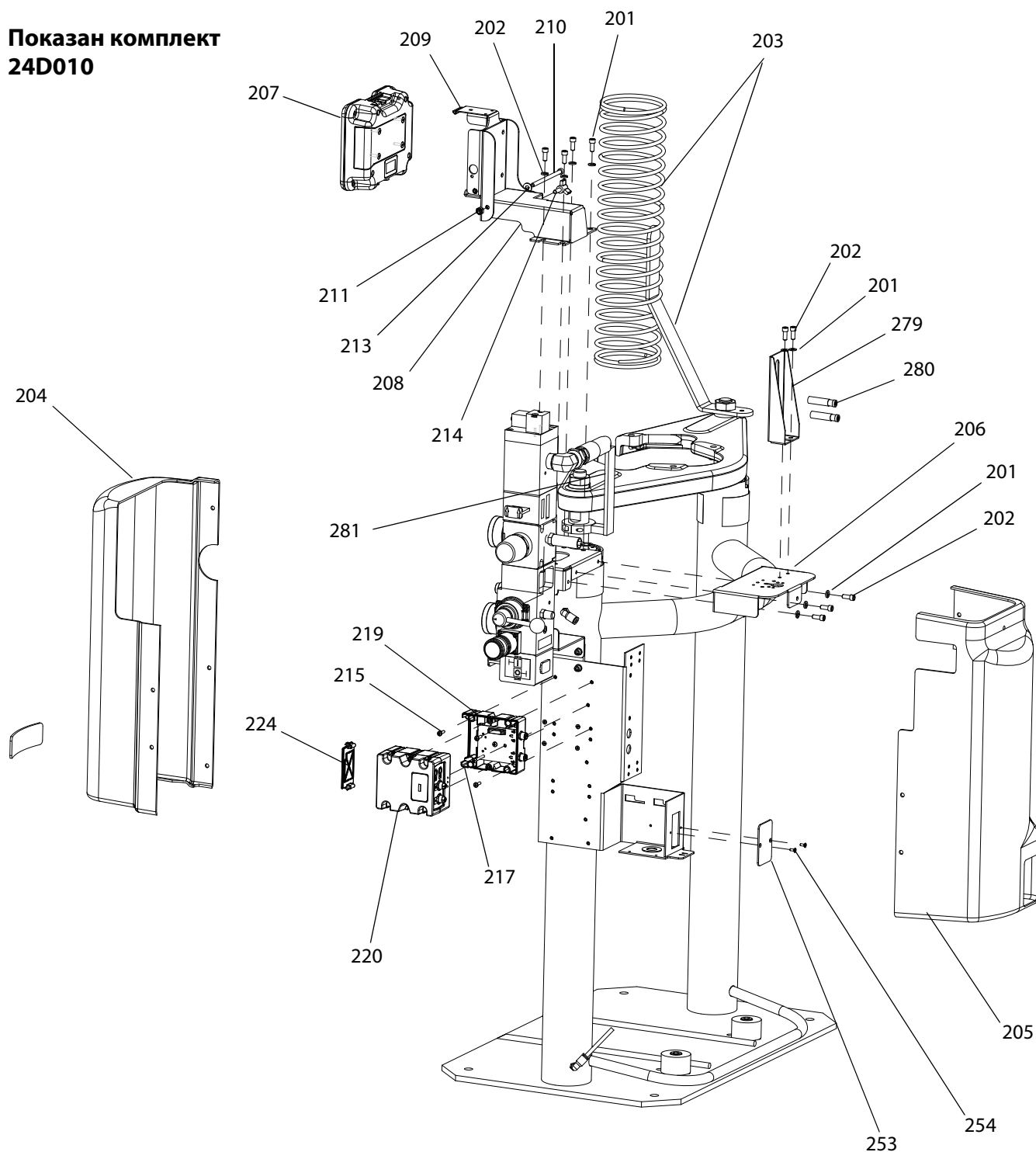
Комплекты подачи теплых термопластичных материалов для систем D60

Комплект 24D009 (углерод. сталь), 24K670 (нерж. сталь) с дисплеем для систем D60 и D60i

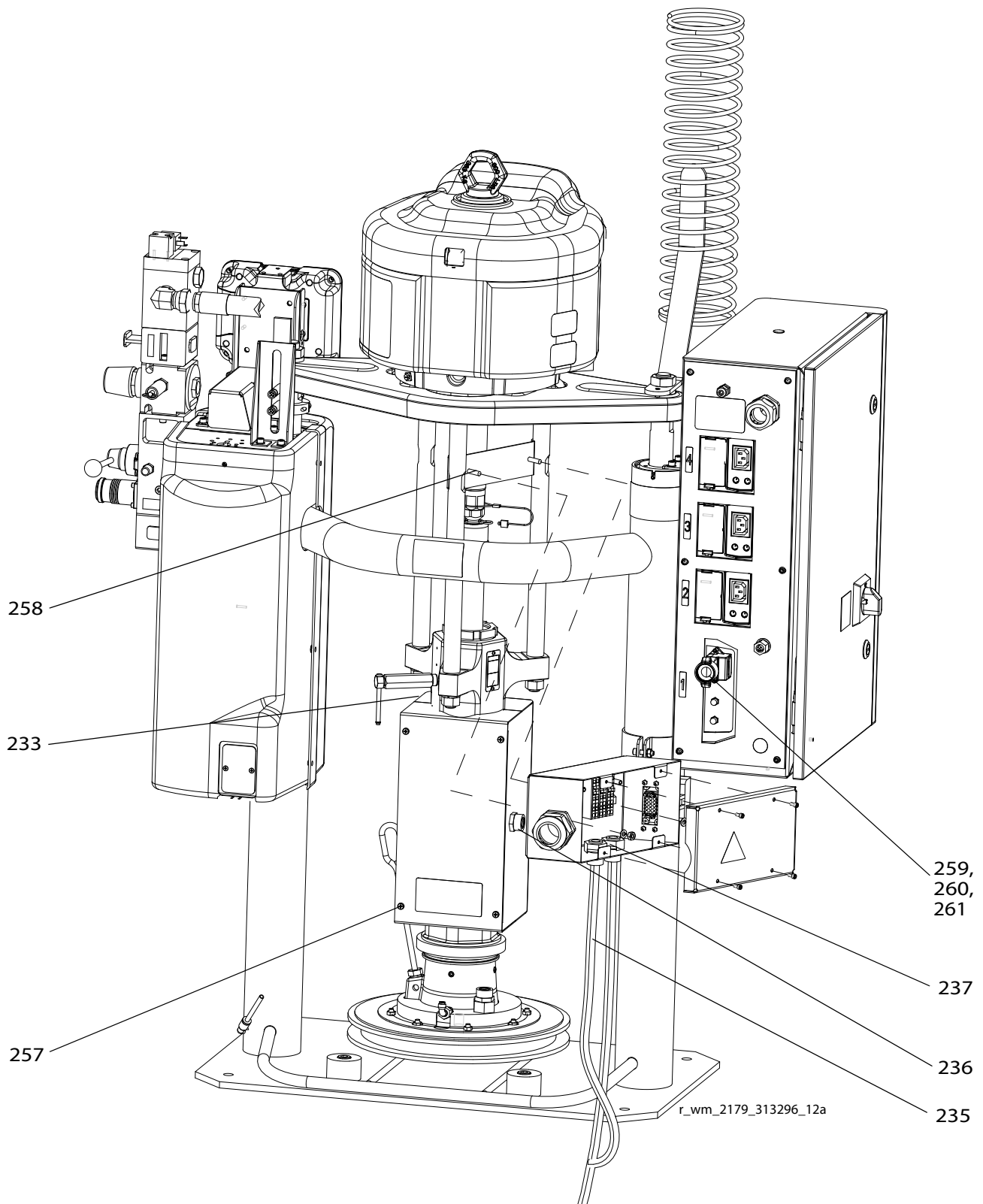
Комплект 24D010 (углерод. сталь), 24K671 (нерж. сталь) с дисплеем для систем тандемной подачи с плунжером А D60 и D60i

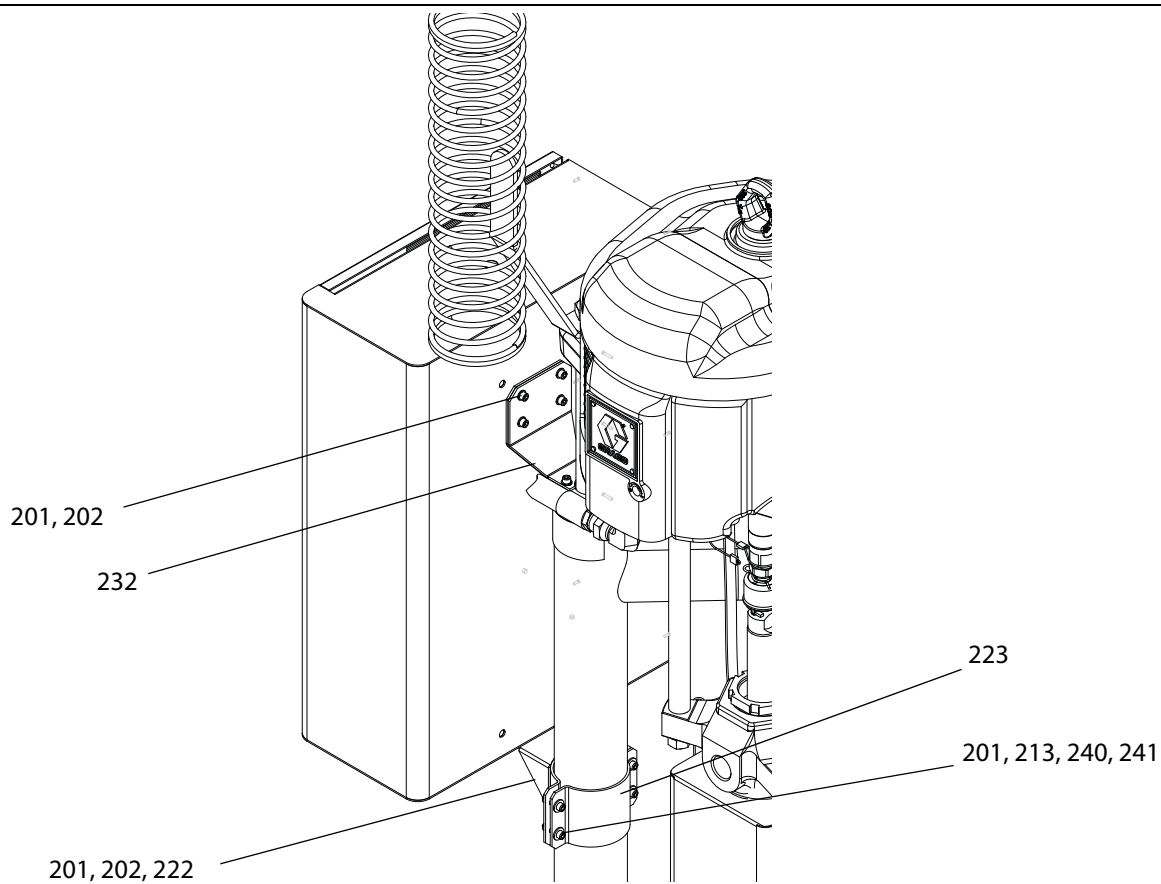
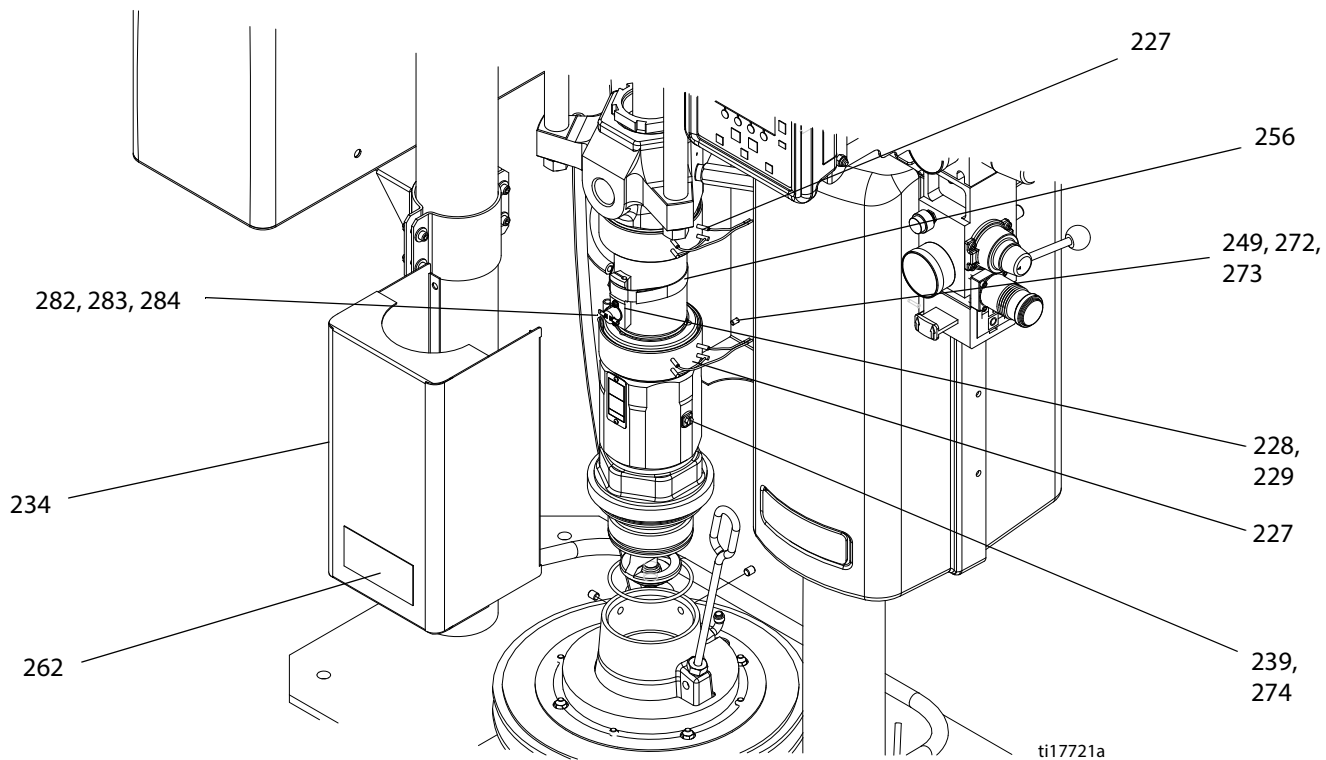
Комплект 24D011 (углерод. сталь), 24K673 (нерж. сталь) без дисплея для систем тандемной подачи с плунжером В D60 и D60i

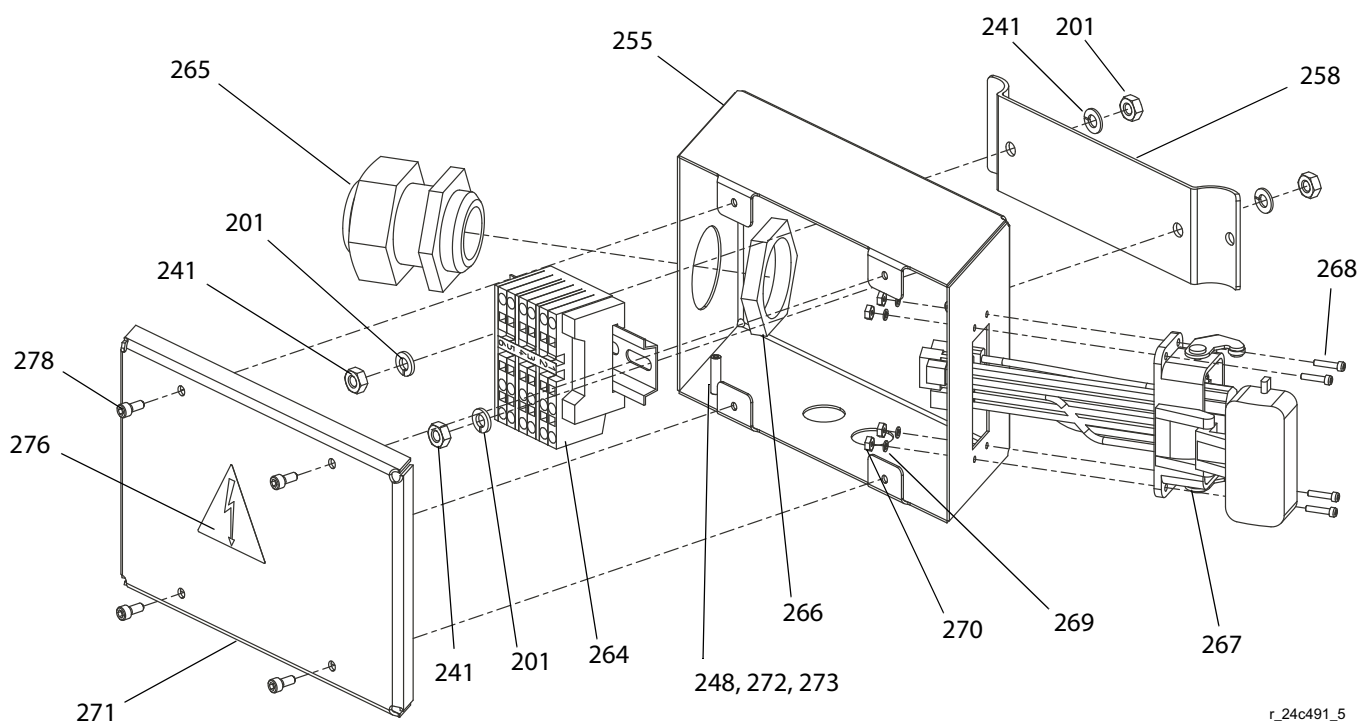
Показан комплект 24D010



r_wm29yy_31329b6_5







r_24c491_5

Комплекты подачи теплых термоплавких материалов D60

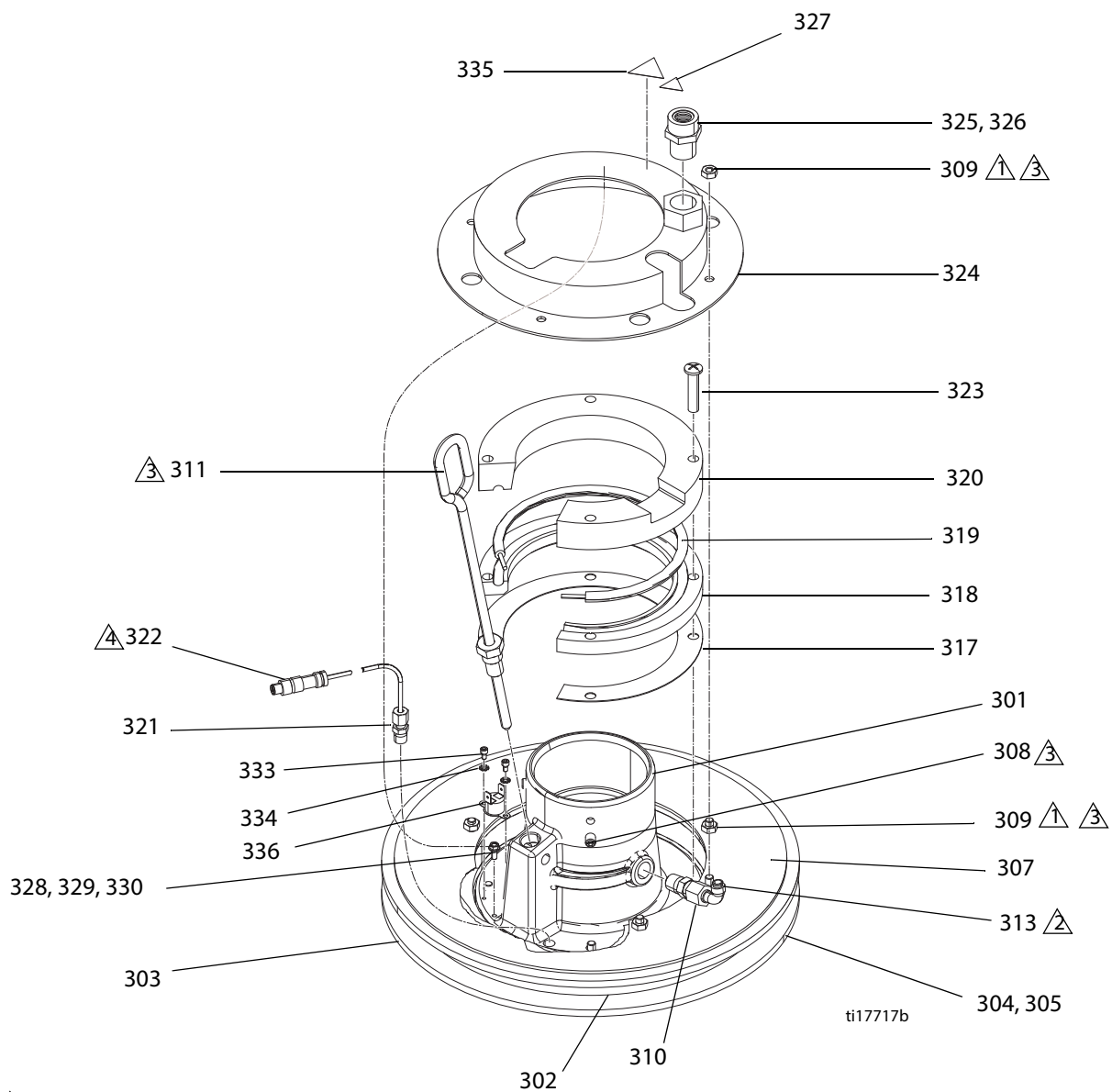
| Справ. | Арт. № | Описание | Кол-во |
|--------|--------|---|--------|
| 201 | 100016 | ШАЙБА, стопорная | 31 |
| 202 | 121112 | ВИНТ, с головкой под торцовый ключ | 23 |
| 203 | 288543 | КРОНШТЕЙН, пружина шланга | 1 |
| 204 | 277589 | КРЫШКА, передняя часть кожуха | 1 |
| 205 | 277590 | КРЫШКА, задняя часть кожуха | 1 |
| 206 | 255383 | КРОНШТЕЙН, для сигнальной стойки | 1 |
| 207 | 24F493 | МОДУЛЬ, дисплей | 1 |
| 208 | 24F493 | КРОНШТЕЙН, шарнир подвески | 1 |
| 209 | 24F493 | КРОНШТЕЙН, монтажный, блок | 1 |
| 210 | 24F493 | ВИНТ, с головкой под шестигранный ключ; 1/4 UNC x 4,25 | 1 |
| 211 | 102040 | ГАЙКА, стопорная, шестигранный | 1 |
| 212 | 16C377 | КАБЕЛЬ, M12; Только для комплектов 24D009/24K670 | 1 |
| | 15X968 | КАБЕЛЬ, с разделителем, FCM, пусто/воздух; только комплекты 24D010, 24D011, 24K671 и 24K673 | 1 |

| Справ. | Арт. № | Описание | Кол-во |
|--------|--------|---|--------|
| 213 | 110755 | ШАЙБА, плоская | 1 |
| 214 | 121253 | РУЧКА, дисплей | 1 |
| 215 | 114417 | ВИНТ, саморез, плоскоконическая головка | 4 |
| 216 | 123375 | ПОДАВИТЕЛЬ, ферритовая шайба | 1 |
| 217 | 121070 | ВИНТ, крепежный; № 8-32 x 1 3/8 | 1 |
| 218 | 121001 | КАБЕЛЬ, CAN, гнездовой/гнездовой разъем, 1 м | 1 |
| 219 | 289697 | МОДУЛЬ, основание | 1 |
| 220 | 289696 | МОДУЛЬ, регулирование подачи жидкости | 1 |
| 222 | * | КРОНШТЕЙН, монтажный, нижний | 1 |
| 223 | * | КРОНШТЕЙН, монтажный | 1 |
| 224 | 277674 | КОЖУХ, куб. заслонка | 1 |
| 225 | 16C430 | ЖГУТ | 1 |
| 227 | 121980 | НАГРЕВАТЕЛЬ, насос; 725 Вт | 2 |
| 228 | 16J890 | ОПОРА, датчик | 1 |
| 229 | 16D383 | ДАТЧИК, RTD, экранированный | 1 |
| 232 | * | КРОНШТЕЙН, монтажный, коробка вспомогательного приспособления | 1 |
| 233 | 15W706 | КОЖУХ, насос, передняя часть | 1 |
| | 16K771 | КОЖУХ, насос, передняя часть, нерж. сталь | 1 |
| 234 | 15W707 | КОЖУХ, насос, задняя часть | 1 |

| Справ. Арт. № | Описание | Кол-во | ★ Не показано. |
|---------------|--|--------|--|
| ◆ 16К772 | КОЖУХ, насос, задняя часть, нерж .сталь | | ▲ Запасные наклейки, бирки и карточки с символами опасности и предупреждениями предоставляются бесплатно. |
| 235 | КАБЕЛЕПРОВОД, 12,9 мм | 0,6 м | |
| 236 | МУФТА, кабелепровод | 3 | |
| 239 | 116343 ВИНТ заземление | 1 | * Стандартный вариант только для систем тандемной подачи. |
| 240 | 100014 ВИНТ, с шестигранной головкой | 4 | |
| 241 | 100015 ГАЙКА, шестигранная, для крепежного винта | 8 | ✿ Комплекты 24D009, 24D010, 24K670 и 24K671. |
| 247★ | 15Y051 КАБЕЛЬ, М12, 8-штыревой, гнездовой/штыревой разъем | 1 | ‡ Детали, включенные в комплект датчика низкого уровня или опорожнения 255469 (приобретается отдельно). |
| 248 | 123507 ПРОВОД, заземление, панель | 1 | |
| 249 | 16А574 ПРОВОД, заземление, дверца | 2 | |
| 250 | 16Н441 ПРОВОД, заземление | 1 | |
| 253 | КРЫШКА | 1 | ✘ Детали, включенные в комплект датчика низкого уровня или опорожнения бочки 24С530 (приобретается отдельно). |
| 254 | 121255 ВИНТ, с утопленной головкой, 6-32 x 0,38 | 2 | |
| 255+ | 16А539 КОРОБКА, распределительная | 1 | * Детали, включенные в монтажный комплект кронштейна плунжера 7,62 см 24С628 (приобретается отдельно). |
| 256 | С31012 ЗАЖИМ | 1 | |
| 257 | 110637 ВИНТ, крепежный, с плоской головкой | 4 | + Детали, включенные в комплект нагревателя насоса 24С495 (приобретается отдельно). |
| 258 | КРОНШТЕЙН, монтажный | 1 | |
| 259☉ | УПЛОТНИТЕЛЬНОЕ КОЛЬЦО | 1 | |
| 260☉ | СОЕДИНИТЕЛЬ, питание, гнездовой разъем, 3-штыревой | 1 | ◆ Детали, включенные в комплект нагревателя насоса из нержавеющей стали 24К669 (приобретается отдельно). |
| 261☉ | КРЫШКА, соединитель | 1 | |
| 262▲ | 15J075 НАКЛЕЙКА, предупредительная | 1 | ✓ Детали, доступные только в монтажном комплекте дисплея 24С653 (приобретается отдельно). |
| 263★▲ | 15Н668 НАКЛЕЙКА, предупредительная | 1 | ☉ Детали, доступные только в комплекте соединителя крышки 256883 (приобретается отдельно). |
| 264 | РЕЙКА, DIN, блок | 1 | |
| 265 | ВТУЛКА, разгрузка натяжения; резьба М40 | 1 | |
| 266 | ГАЙКА, разгрузка натяжения, резьба М40 | 1 | ■ На продаваемых для замены электронных компонентах не установлено программное обеспечение систем подачи теплых термоплавких материалов. Поэтому перед использованием пользуйтесь токеном для обновления программного обеспечения 25D885 для установки ПО. |
| 267 | 24В810 СОЕДИНИТЕЛЬ, перегородка; 15-штыревой | 1 | |
| 268 | 113970 ВИНТ, с головкой под торцовый ключ | 4 | |
| 269 | С19208 ШАЙБА, стопорная | 4 | |
| 270 | 102794 ГАЙКА, шестигранная | 4 | |
| 271 | КРЫШКА, распределительная коробка | 1 | |
| 272 | 111640 ШАЙБА, стопорная, внутренняя | 4 | |
| 273 | 100166 ГАЙКА, полная, шестигранная | 4 | |
| 274 | 16А355 ПРОВОД, заземление | 1 | |
| 276▲ | 196548 НАКЛЕЙКА, предупредительная | 1 | |
| 277★ | 114958 РЕМЕНЬ, стяжной | 7 | |
| 278 | 112788 ВИНТ, с головкой под торцовый ключ | 4 | |
| 279*‡✘ | КРОНШТЕЙН, датчик, низкий уровень/пусто | 1 | |
| 280*‡✘ | 122716 ДАТЧИК, индуктивный, М12 | 2 | |
| 281*‡✘ | ПРИВОД, датчик, низкий уровень/пусто | 1 | |
| 282 | 124131 ВИНТ | 2 | |
| 283 | 103181 ШАЙБА, стопорная | 2 | |
| 284 | 16К094 ВЫКЛЮЧАТЕЛЬ, чрезмерная температура, горизонтальный | 1 | |
| 285 | С33037 ЛЕНТА, стекловолокно | 1 | |
| 286 | 106245 ВИНТ | 1 | |
| 287 | 157974 ШАЙБА | 1 | |
| 288 | 16К066 ЗАЖИМ, опорный | 1 | |

Нагревательная опорная емкость – 20 л, 30 л и 60 л

Показана опорная емкость 24D066 (20 л)



1 Затяните с усилием 5,1 +/- 0,6 Н·м (45 +/- 5 дюймофунтов)

2 Нанесите герметик на все резьбовые нешарнирные трубные соединения.

3 Нанесите смазку на резьбу.

4 Заземлите рукав RTD до винта (332).

Детали, используемые во всех нагревающих опорных емкостях

| Справ. Арт. № | Описание | Кол-во |
|---------------|--|-----------|
| 301 | ОСНОВАНИЕ, опорная емкость | 1 |
| 305 | ПЛАСТИНА, нижняя | 1 |
| 306 | 121829 УПЛОТНИТЕЛЬНОЕ КОЛЬЦО | 1 |
| 309 | ГАЙКА, предохранительная, шестигранная | 12 или 20 |
| 311 | 257697 РУКОЯТКА, слив, нержавеющая сталь, блок | 1 |
| 312 | 109482 УПЛОТНИТЕЛЬНОЕ КОЛЬЦО | 1 |
| 313 | C20350 КОЛЕНО, 90° | 1 |
| 317 | ПРОКЛАДКА, передача тепла | 1 |
| 318 | ПЛАСТИНА, нагреватель, нижняя | 1 |
| 319 | НАГРЕВАТЕЛЬ (Включает электропроводка 336) | 1 |
| 320 | ПЛАСТИНА, нагреватель, верхняя | 1 |
| 321 | ОПОРА, датчик RTD | 1 |

| Справ. Арт. № | Описание | Кол-во |
|---------------|---|--------|
| 322 | 16D383 ДАТЧИК, RTD, 1 кОм, экранированный | 1 |
| 323 | ГАЙКА, бочка, зажимной винт | 4 |
| 324 | ЗАЩИТНОЕ ПРИСПОСОБЛЕНИЕ, тепловой экран | 1 |
| 325 | МУФТА, кабелепровод | 1 |
| 326 | КАБЕЛЕПРОВОД, внутренний диаметр 12,9 мм | 36 |
| 327 | 189930 НАКЛЕЙКА, предупредительная | 1 |
| 328 | C38163 ШАЙБА, стопорная, наружная | 1 |
| 329 | 100166 ГАЙКА, полная, шестигранная | 1 |
| 330 | 16A356 ПРОВОД, заземление | 1 |
| 331 | 16H441 ПРОВОД, заземление | 1 |
| 332 | 111593 ВИНТ, заземление | 1 |
| 335 | 15K616 НАКЛЕЙКА, правила безопасности | 1 |
| 336 | 15B137 ПЕРЕКЛЮЧАТЕЛЬ, термический | 1 |
| 337 | 104714 ВИНТ, крепежный | |
| 338 | 103181 ШАЙБА, стопорная | |

▲ Запасные наклейки, бирки и карточки с символами опасности и предупреждениями предоставляются бесплатно.

Детали, отличающиеся в зависимости от модели нагревательной опорной емкости

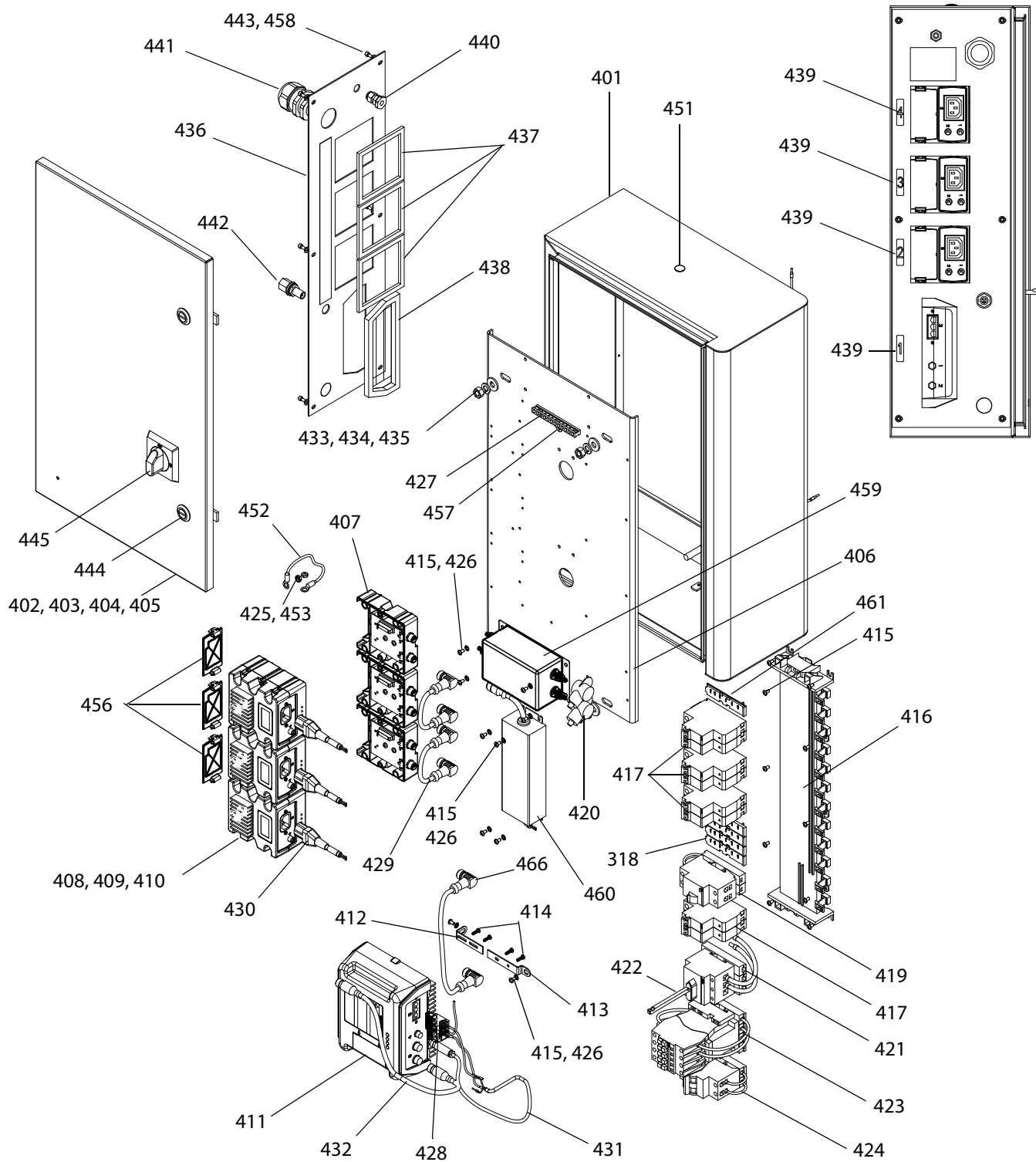
| Справ. Арт. № | Описание | Модели нагревательных опорных емкостей | | | | | | Кол-во |
|---------------|--------------------------------------|--|--|--|---|---|---|--------|
| | | 24D066, опорная емкость 20 л, углеродистая сталь | 24D067, опорная емкость 30 л, углеродистая сталь | 24D068, опорная емкость 60 л, углеродистая сталь | 24D069, опорная емкость 20 л, нержавеющая сталь | 24D070, опорная емкость 30 л, нержавеющая сталь | 24D071, опорная емкость 60 л, нержавеющая сталь | |
| 302 | РАСПОРКА, двойной очиститель | 257694 | 257695 | 257696 | 262873 | 262874 | 257684 | 1 |
| 303 | ОЧИСТИТЕЛЬ, основной | 257678 | 257679 | 257680 | 257675 | 257676 | 257677 | 2 |
| 304 | ОЧИСТИТЕЛЬ, дополнительный | 257681 | 257682 | 257683 | 257681 | 257682 | 257683 | 1 |
| 307 | ПЛАСТИНА, верхняя | 257686 | 257687 | 257688 | 257698 | 257699 | 257725 | 1 |
| 308 | ВИНТ, установочный, головка под ключ | 100421 | 100421 | 100421 | 109477 | 109477 | 109477 | 2 |
| 310 | КЛАПАН, обратный | 122056 | 122056 | 122056 | 501867 | 501867 | 501867 | 1 |
| 333 | ОЧИСТИТЕЛЬ, дополнительный | --- | --- | --- | 15V442 | 15V443 | 15V444 | 1 |
| 334 | РАСПОРКА, полиамид; 1,9 см | --- | --- | --- | 16J835 | 16J835 | 16J835 | 1 |

Детали электрического блока

257158 для систем подачи с одиночным плунжером и тандемных систем с плунжером А
 257291 для тандемных систем с плунжером В

Показана модель 257158

Вид сбоку



Спецификация деталей электрического

| блока | Справ. Арт. № | Описание | Кол-во | Справ. Арт. № | Описание | Кол-во | |
|-------|---------------|--|--------|---|----------|---|---|
| | | | | 435 | 100307 | ГАЙКА, шестигранная | 4 |
| | | | | 436 | | ПАНЕЛЬ, боковая, | 1 |
| | | | | | | 3 маломощных нагревательных модуля, 1 высокомощный | |
| | | | | 437 | | ПРОКЛАДКА, маломощный | 3 |
| | | | | | | нагревательный модуль | |
| | | | | 438 | | ПРОКЛАДКА, высокомощный | 1 |
| | | | | | | нагревательный модуль | |
| | | | | 439 | | НАКЛЕЙКА, распределительная | 1 |
| | | | | | | коробка | |
| | | | | 440 | | ШНУР, ручка; PG-7 | 1 |
| | | | | 441 | | РУЧКА, шнур | 1 |
| | | | | 442★ | 121612 | СОЕДИНИТЕЛЬ, сквозной; M12, гнездовой х штыревой разъем | 1 |
| | | | | 443 | 112788 | ВИНТ, с головкой под торцовый ключ | 6 |
| | | | | 444 | | ЗАЩЕЛКА, на четверть оборота | 2 |
| | | | | 445 | 15W905 | РУКОЯТКА, селектор, вкл./выкл. | 1 |
| | | | | 451 | | УПЛОТНЕНИЕ, отверстие, пробка; 1,27 см | 1 |
| | | | | 452 | 16H441 | ПРОВОД, заземление, дверца | 1 |
| | | | | 453 | 100166 | ГАЙКА, полная, шестигранная | 2 |
| | | | | 454 | 123507 | ПРОВОД, заземление | 1 |
| | | | | 456 | 277674 | КОЖУХ, куб. заслонка | 3 |
| | | | | 457 | 186620 | НАКЛЕЙКА, заземление | 1 |
| | | | | 458 | 112905 | ШАЙБА, плоская | 6 |
| | | | | 459★ | 123373 | ФИЛЬТР, линия питания; одна фаза | 1 |
| | | | | 460★ | 123374 | БЛОК ПИТАНИЯ, 24 В пост. тока, 2,5 А, 60 Вт (входит только в комплект 257158) | 1 |
| | | | | 461 | | КРЫШКА, электрическая шина, одинарная | 1 |
| | | | | 466 | 125789 | КАБЕЛЬ, CAN, гнездовой/гнездовой разъем | 1 |
| | | | | 467 | 123615 | КЛЕММА, электрическая шина, L3 (только 257291) | 1 |
| | | | | ★ Не показано. | | | |
| | | | | ▲ Запасные наклейки, бирки и карточки с символами опасности и предупреждениями предоставляются бесплатно. | | | |
| | | | | ■ На продаваемых для замены электронных компонентах не установлено программное обеспечение систем подачи теплых термоплавок материалов. Поэтому перед использованием пользуйтесь токеном для обновления программного обеспечения 16C027 для установки ПО. | | | |
| 401 | | КОЖУХ | 1 | | | | |
| 402 | | ДВЕРЦА, кожух | 1 | | | | |
| 403 | 101682 | ВИНТ, с головкой под торцовый ключ | 4 | | | | |
| 404 | 100016 | ШАЙБА, стопорная | 4 | | | | |
| 405 | 100015 | ГАЙКА, шестигранная, для крепежного винта | 4 | | | | |
| 406 | 15X754 | КРОНШТЕЙН, монтажный, электрический блок | 1 | | | | |
| 407★ | 289697 | МОДУЛЬ, кубический, основание | 3 | | | | |
| 408■★ | 256270 | МОДУЛЬ, маломощный, регулирование температуры | 3 | | | | |
| 409 | 114417 | ВИНТ, саморез, плоскоконическая головка | 12 | | | | |
| 410 | 121070 | ВИНТ, крепежный, с плоской головкой | 3 | | | | |
| 411■★ | 255774 | МОДУЛЬ, высокомощный, регулирование температуры | 1 | | | | |
| 412 | 15U651 | КРОНШТЕЙН, высокомощный модуль регулирования температуры | 1 | | | | |
| 413 | 15R535 | КРОНШТЕЙН, монтажный, высокомощный модуль регулирования температуры | 1 | | | | |
| 414 | 117831 | ВИНТ, крепежный, с плоской головкой | 4 | | | | |
| 415 | 100035 | ВИНТ, крепежный, с плоской головкой | 20 | | | | |
| 416★ | 122148 | ШИНА, электрическая, система Smisline; 43,6 см | 1 | | | | |
| 417★ | 122619 | ВЫКЛЮЧАТЕЛЬ, автоматический, система Smisline; 10 А (в комплект 257291 входит 3 шт.) | 4 | | | | |
| 418 | 122129 | КРЫШКА, электрическая шина | 1 | | | | |
| 419★ | 122128 | ВЫКЛЮЧАТЕЛЬ, автоматический | 1 | | | | |
| 420★ | 16A573 | ПРОВОД, питание | 2 | | | | |
| 421★ | 122122 | ВЫКЛЮЧАТЕЛЬ, размыкающий | 1 | | | | |
| 422 | 122317 | ШТОК, соединительный, вкл./выкл. | 1 | | | | |
| 423★ | 122125 | РЕЛЕ, контактор | 1 | | | | |
| 424★ | 123141 | ВЫКЛЮЧАТЕЛЬ, автоматический, система Smisline; 25 А | 1 | | | | |
| 425 | 111640 | ШАЙБА, стопорная, внутренняя | 2 | | | | |
| 426 | 157021 | ШАЙБА, стопорная, внутренняя | 10 | | | | |
| 427★ | | КОМПЛЕКТ, шина, заземление | 1 | | | | |
| 428 | 257341 | КАБЕЛЬНЫЙ ЖГУТ, проводка, высокомощный модуль регулирования температуры | 1 | | | | |
| 429★ | 121597 | КАБЕЛЬ, CAN, гнездовой/гнездовой разъем 90 | 2 | | | | |
| 430★ | 15V999 | КАБЕЛЬ; 35,5 см | 3 | | | | |
| 431★ | | КАБЕЛЬ; M8, штыревой разъем/манжеты | 1 | | | | |
| 432★ | 121000 | КАБЕЛЬ, CAN, гнездовой/гнездовой разъем, 0,5 м | 1 | | | | |
| 433 | 100023 | ШАЙБА, плоская | 4 | | | | |
| 434 | 100133 | ШАЙБА, стопорная | 4 | | | | |

Вспомогательные приспособления

Крышка опорной емкости, 255691

Две крышки опорной емкости. Для получения дополнительной информации об опорных емкостях для систем D200 см. руководство 406681.

Двухзонный комплект блока расширения, 24C223

Для добавления двух зон нагревания для системы подачи теплых термоплавких материалов. Две дополнительные зоны регулируются с помощью дисплея системы подачи теплых термоплавких материалов.

Комплект вспомогательного двухзонного блока, 24C222

Регулирует две зоны нагревания, до 100 °C (212 °F).

Комплект вспомогательного четырехзонного блока, 24C526

Регулирует четыре зоны нагревания, до 100 °C (212 °F).

Комплект вспомогательной сигнальной стойки, 255468

Для использования с системами тандемной подачи теплых термоплавких материалов.

Комплект датчиков низкого уровня материала и опорожнения бочки, 24C530

Указывает на низкий уровень жидкости в бочке и ее опорожнение. Включает два датчика: один отображает низкий уровень жидкости в бочке, второй – опорожнение бочки. Используется с системами тандемной подачи, подачи при температуре окружающей среды и при подачи теплых термоплавких материалов (для добавления датчика низкого уровня жидкости).

Приложение А – дисплей интерфейса пользователя

Обзор дисплея

Интерфейс пользователя разделен на две основные функции: режим настройки и режим работы.

Функции режима настройки

Функции режима настройки позволяют пользователям выполнять указанные ниже действия.

- Устанавливать и менять пароль.
- Настраивать системные параметры.
- Устанавливать параметры нагревательных зон.
- Настраивать параметры технического обслуживания.
- Настраивать системное оборудование.
- Настраивать и менять единицы измерения на дисплее и формат для всех других экранов.
- Настраивать размер насоса и объем заполнения бочки.
- Просматривать сведения о программном обеспечении для каждого компонента системы.

Функции режима работы

Функции режима работы позволяют пользователям выполнять указанные ниже действия.

- Просматривать текущую скорость потока и объем бочки.
- Просматривать температуру зон нагревания.
- Просматривать суммарные показатели работы и общие суммарные показатели, а также обнулять их.
- Просматривать текущее давление.
- Просматривать и сбрасывать счетчики технического обслуживания.
- Просматривать и устранять отдельные аварийные сигналы.
- Просматривать журнал аварийных сигналов.

Подробная информация о дисплее

Экран включения питания

Этот экран отображается при включении модуля дисплея. Он отображается, пока модуль дисплея выполняет инициализацию и устанавливает соединение с остальными элементами системы.



Рис. 59. Экран включения питания

Строка меню

Строка меню отображается в верхней части экрана и состоит из следующих элементов.



Рис. 60. Строка меню

Дата и время

Дата и время всегда отображаются в одном из указанных ниже форматов. Время всегда отображается в 24-часовом формате.

- ДД/ММ/ГГ ЧЧ:ММ
- ММ/ДД/ГГ ЧЧ:ММ

Навигация

Раздел навигации, который находится справа от даты и времени, отображает активный экран с выделенным значком в центре. Стрелки влево и вправо указывают на то, что в данном режиме доступны другие экраны.

Состояние




Текущее состояние системы отображается справа от строки меню. Если произошла ошибка, на экране отображается значок события и текстовое описание события или стандартный код ошибки. Если ошибок и отклонений нет, на экране ничего не отображается.

Режим

Раздел режима отображает название текущего режима системы. Текущий режим выделен.

Ошибка


На строке меню отображается текущая системная ошибка. Существует указанных ниже четыре варианта.


| Значок | Функция |
|---|-----------------------------------|
| Значок отсутствует | Информация или ошибки отсутствуют |
|  | Указание |
|  | Отклонение |
|  | Аварийный сигнал |

Сенсорные клавиши



Значки над сенсорными клавишами отображают соответствующий режим или действие. Сенсорные клавиши, над которыми нет значка, неактивны в данном экране.





Вход/выход





Для получения доступа к полям и внесения изменений на экранах с редактируемыми полями нажмите .

По окончании внесения изменений нажмите , чтобы выйти из режима редактирования.

Перемещение между экранами

Для открытия раскрывающегося списка меню на экранах настройки нажмите . Для введения изменений или выбора необходимого варианта нажмите .


Нажмите  , чтобы перейти к новому экрану, а также для перемещений влево и вправо в пределах одного экрана. Также нажимайте   для внесения изменений в поле.

Нажмите  , чтобы перейти к новому экрану, а также для перемещений вверх и вниз в пределах одного экрана. Нажимайте  , чтобы перемещаться между полями раскрывающегося меню и уменьшать и увеличивать значение поля.

Меню режима настройки

Меню режима настройки разделены на шесть основных секций: пароль, настройка системы, настройка зоны нагрева, настройка технического обслуживания, настройка оборудования и расширенные настройки.







Экран ввода пароля

В режиме работы нажмите кнопку настройки .

Если пароль не имеет значение 0000, появится экран ввода пароля. Для перехода в режим настройки введите пароль.

ПРИМЕЧАНИЕ. При первом запуске системы отображается экран настройки системы. В остальных случаях отображается последний просмотренный экран настройки.

Установка пароля

Для настройки пароля нажмите  для входа на соответствующий экран. Нажмите  , чтобы выбрать цифру, которую необходимо изменить. Для установки значения для каждой цифры нажимайте  . Для ввода пароля нажмите  еще раз.

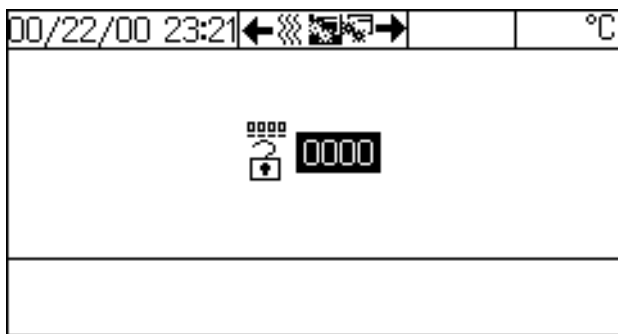








Рис. 61. Экран пароля

Настройка системы

С помощью экрана настройки системы пользователи могут настраивать системные параметры плунжеров.

Нажмите , чтобы войти в поле и внести изменения.

Для выхода из режима редактирования нажмите .

| Значок | Функция |
|---|--|
|  | Выберите тандемную работу, работу только плунжера А или работу только плунжера В. |
|  | Выберите, если невыполнение заправки провоцирует аварийный сигнал или сигнал об отклонении. |
|  | Установите продолжительность заправки (1–9 минут). |
|  | Установите количество циклов в минуту, при котором будет подаваться аварийный сигнал о разгоне насоса. Установите значение от 0 до 99. Настройка по умолчанию – 60 циклов. Настройка 00 отключает функцию. |

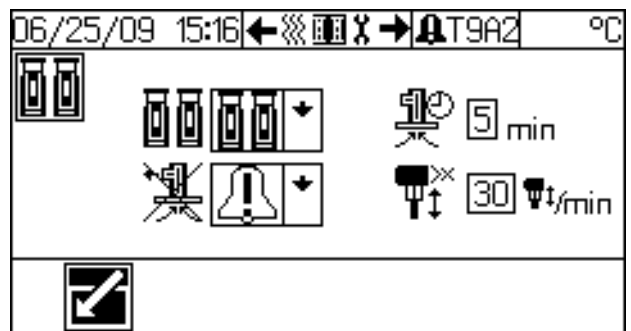






Рис. 62. Настройка системы

Экран настройки системы нагревателя


На этом экране пользователи могут настроить параметры для каждой зоны нагрева. С помощью

кнопки   выберите нужную зону нагрева.

При отображении необходимой зоны нагрева нажмите

, чтобы получить доступ к полям для внесения изменений. Для выхода из режима редактирования нажмите .

ПРИМЕЧАНИЕ. Для прокрутки зон нагрева необходимо выйти из режима редактирования.

| Значок | Функция |
|--|--|
| A1  | Отображает выбранную зону нагрева. С помощью кнопки   выберите нужную зону нагрева. |
|  | Установите заданное значение температуры для каждой зоны нагрева. |
|  | Установите количество градусов, на которое будет уменьшена температура зоны нагрева в режиме снижения температуры. |
|  | Установите количество градусов, на которое зона нагрева может превысить заданное значение температуры, прежде чем возникнет аварийный сигнал. |
|  | Установите количество градусов, на которое зона нагрева может превысить заданное значение температуры, прежде чем возникнет сигнал об отклонении. |
|  | Выберите для активирования зоны нагрева. Для отключения зоны нагрева оставьте поле пустым. |
|  | Общая зона. Выберите, чтобы активировать общую зону для плунжеров А и В. |

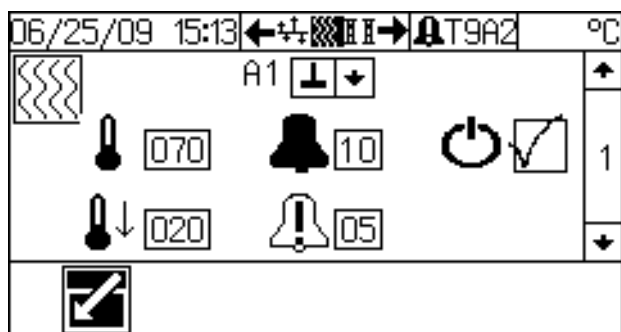




Рис. 63. Экран настройки системы нагревателя

Экран настройки технического обслуживания

Экран настройки технического обслуживания позволяет настраивать интервалы технического обслуживания для ремонта уплотнений опорной емкости и насоса.

| Значок | Функция |
|---|---|
|  | Установите количество бочек (0–9999) между техническим обслуживанием уплотнения опорной емкости. Если для насоса установлено 0 циклов в минуту, эта функция будет отключена. При использовании тандемной системы установите это значение для каждого плунжера. При необходимости технического обслуживания отображается ошибка ремонта уплотнения опорной емкости. См. раздел Коды аварийных сигналов и устранение неполадок на стр. 38. |
|  | Установите количество циклов насоса (0–9999) между работами по техническому обслуживанию насоса. Если для насоса установлено 0 циклов в минуту, эта функция будет отключена. При использовании тандемной системы установите это значение для каждого насоса. При необходимости технического обслуживания отображается ошибка ремонта насоса. См. раздел Коды аварийных сигналов и устранение неполадок на стр. 38. |

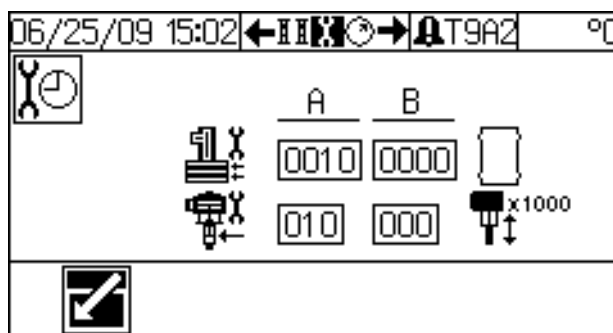






Рис. 64. Настройка технического обслуживания

Экраны настройки оборудования

Экраны настройки оборудования позволяют указывать конкретное оборудование, установленное в системе, и менять его параметры. Для прокрутки экранов





настройки оборудования нажимайте  .

Открыв необходимый экран настройки оборудования, нажмите , чтобы получить доступ к полям для внесения изменений. Для выхода из режима редактирования нажмите .

ПРИМЕЧАНИЕ. Для прокрутки экранов настройки оборудования необходимо выйти из режима редактирования.

Экран настройки оборудования 1

На этом экране пользователи имеют возможность указывать, установлен ли элемент мониторинга фильтра жидкости, и устанавливать верхние и нижние границы скачка давления в фильтре.

| Значок | Функция |
|---|---|
|  | Укажите тип ошибки, которая будет отображаться при падении давления ниже нижнего ограничения или поднятии выше верхнего ограничения. Выберите  , чтобы отключить мониторинг фильтра или если в системе не установлены фильтры. |
|  | Установите нижнее ограничение (0–6,89 МПа) для падения давления, которое будет вызывать ошибку. Установите нижнее ограничение для определения поломки или отсутствия элемента фильтра. |
|  | Установите верхнее ограничение (0–34,47 МПа) для скачка давления, которое будет вызывать ошибку. Установите верхнее ограничение, чтобы определять забивание фильтра. |

Для определения начальных параметров ограничений отследите давление в фильтре при нормальной скорости потока с чистым фильтром.

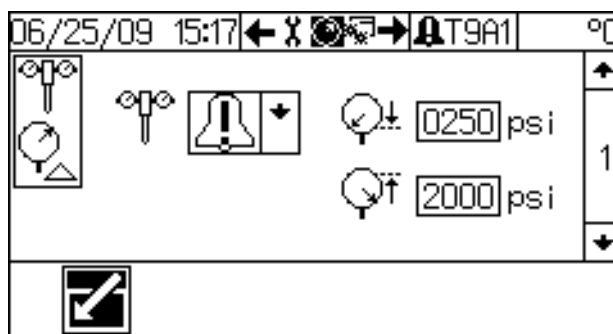
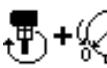



Рис. 65. Экран настройки оборудования 1 (фильтр)

Экран настройки оборудования 2

На этом экране пользователи могут указать, установлены ли электромагнитный клапан подачи жидкости и датчик определения низкого уровня жидкости в бочке. Электромагнитный клапан подачи жидкости регулирует клапан снятия давления/рециркуляции.

| Значок | Функция |
|---|--|
|  | Укажите, установлен ли в системе электромагнитный клапан подачи жидкости. Установите для плунжеров А и В. |
|  | Укажите, установлен ли датчик определения низкого уровня жидкости в бочке. Установите для плунжеров А и В. |

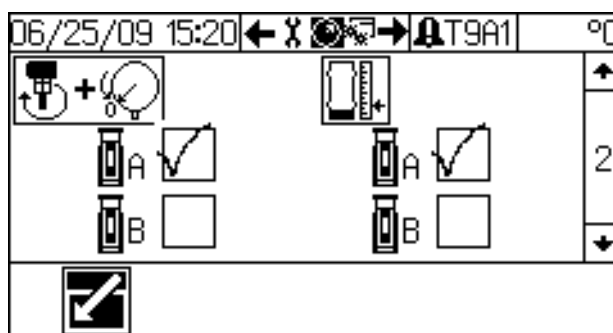



Рис. 66. Экран настройки оборудования 2

Экраны расширенной настройки

Экраны расширенной настройки позволяют устанавливать единицы измерения, настраивать клапаны, указывать форматы и просматривать сведения о программном обеспечении компонентов. Для перемещения между экранами расширенных настроек

нажимайте  . Войдя в соответствующий



экран расширенных настроек, нажмите , чтобы

перейти к нужному полю и внести изменения. Для выхода из режима редактирования нажмите .

ПРИМЕЧАНИЕ. Для прокрутки экранов расширенной настройки необходимо выйти из режима редактирования.

Экран расширенной настройки 1

На этом экране можно настроить единицы измерения, которые отображаются на других экранах.

ПРИМЕЧАНИЕ. Для комплекта вспомогательного двух- или четырехзонного блока доступны только настройки  и .

| Значок | Функция |
|---|---|
|  | Выберите единицы измерения объема. Выберите один из следующих вариантов: циклы/галлоны, унции и литры/куб. см. |
|  | Выберите единицы измерения для интервалов технического обслуживания. Выберите один из следующих вариантов: циклы, бочки, галлоны и литры. |
|  | Выберите единицы измерения давления. Выберите один из следующих вариантов: фунты на кв. дюйм и бары. |
|  | Настройте пароль. Используйте цифры 0–9999; 0000 = отсутствие пароля. |
|  | Выберите единицы измерения температуры. Выберите один из следующих вариантов: °F и °C. |

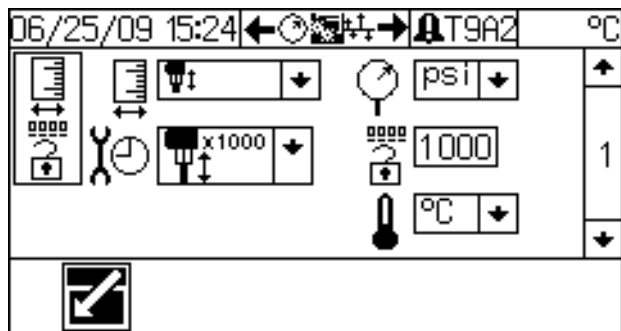


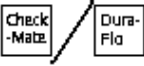


Рис. 67. Экран расширенной настройки 1

Экран расширенной настройки 2

На этом экране можно указать размер насоса (в куб. см./циклах) и объем наполнения бочки (в установленных единицах измерения объема). Объем наполнения бочки – это количество материала в новой бочки, которое используется для расчета объема материала, остающегося во время работы.

ПРИМЕЧАНИЕ. Эти значения необходимо указывать точно, чтобы расчет остатка материала на экране работы плунжера была точным.

| Значок | Функция |
|---|--|
|  | Установите размер насоса (куб. см./циклы) для каждого плунжера. Выберите один из следующих вариантов: 60, 100, 200, 250 и 500. |
|  | Укажите объем наполнения для каждой бочки. Используйте числа от 1 до 9999. |
|  | Переключение между Check-Mate или Dura-Flo насоса. |

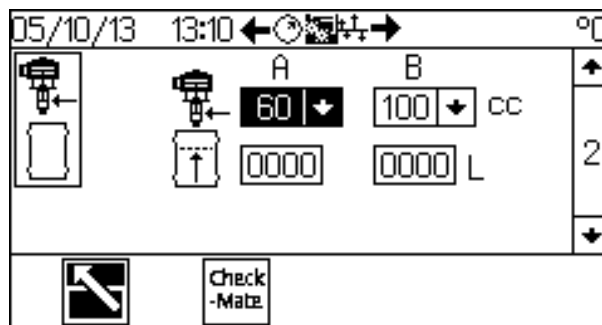
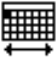




Рис. 68. Экран расширенной настройки 2

Экран расширенной настройки 3

На этом экране можно установить дату, время и формат даты.

| Значок | Функция |
|---|---|
|  | Укажите формат даты. Выберите один из следующих вариантов: ММ/ДД/ГГГГ и ДД/ММ/ГГГГ. |
|  | Укажите текущую дату. |
|  | Укажите текущее время. |

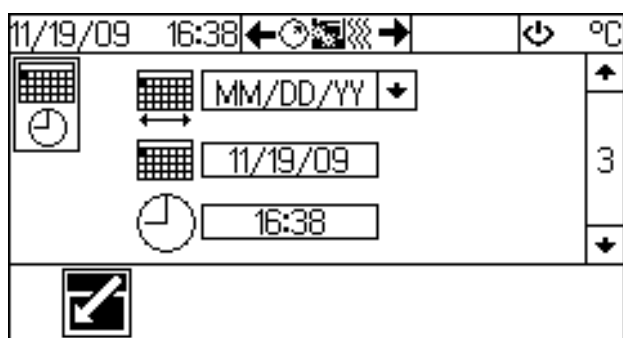



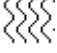


Рис. 69. Экран расширенной настройки 3

Экраны расширенной настройки 4 и 5

На этих экранах отображается номер программного обеспечения и сведения о версии обеспечения компонентов системы. На этих экранах будет отображаться информация только для тех компонентов, которые были обнаружены информационной шиной системы.

| Значок | Функция |
|---|--|
|  | Номер и версия программного обеспечения контроллера. |
|  | Отображение номера и версии программного обеспечения. |
|  | Номер и версия программного обеспечения шлюза Fieldbus. |
|  | Номер и версия программного обеспечения контроллера температуры. |

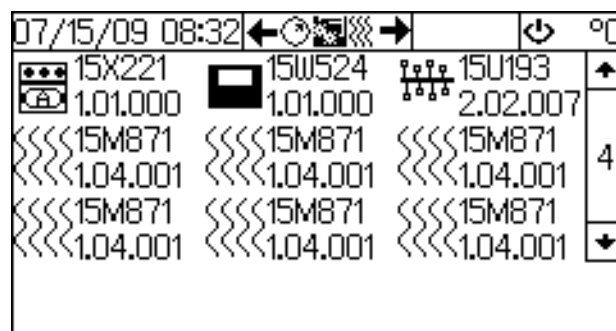



Рис. 70. Экраны расширенной настройки 4 и 5

Экраны режима работы

Экраны рабочего режима имеют шесть основных разделов: работа плунжера, работа зон нагрева, текущее состояние системы, расписание профилактического технического обслуживания, текущие аварийные сигналы и отчеты об ошибках. При включении системы запускается рабочий режим. Если система находится в режиме настройки, нажмите ,

Экран работы плунжеров

Экран работы плунжеров отображает, какой из плунжеров (А или В) активен в настоящий момент и какой объем жидкости остается в бочке. На этом экране также отображается скорость потока в активном плунжере. Когда линия жидкости отображается наполненной, система включена.

В зависимости от текущего состояния системы пользователи могут выполнять на экране работы плунжеров указанные ниже действия.

- Включать и выключать пневмодвигатель.
- Снимать и восстанавливать давление системы.
- Рециркулировать жидкость в активном плунжере.
- Заправлять насосы.
- Выполнять ручное переключение в тандемных системах.

Для получения дополнительных инструкций по всем этим процедурам, см. раздел **Эксплуатация**, стр. 29

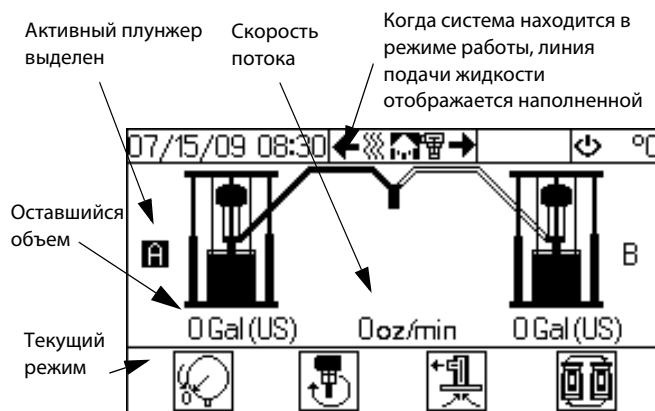





Рис. 71. Экран работы плунжера – тандемная система

Экран работы плунжера отобразит соответствующий значок и выделит соответствующую сенсорную клавишу, если система:

- прошла снятие давления  ;
- находится в режиме рециркуляции  ;
- или если плунжер находится в режиме заправки  .

Экран работы нагревателей

Экран работы нагревателей отображает сведения о 4–6 зонах нагрева. Информацию о каждой зоне см. на Рис. 72. Для каждой активной зоны приводится значок в верхнем правом углу, если зона не активна, место значка пустое. Единицы измерения температуры отображаются в верхней правой части строки меню. Если для зоны нагрева активен аварийный сигнал или сигнал об отклонении, в нижнем правом углу отображается значок аварийного сигнала. Для сброса аварийного сигнала или сигнала об отклонении нажмите сенсорную клавишу под значком аварийного сигнала.

ПРИМЕЧАНИЕ. Зоны нагрева 5 и 6 располагаются в двухзонном комплекте расширения.

Зоны нагрева 7–10 располагаются на плунжере В. Зоны нагрева 11 и 12 располагаются с двухзонном комплекте расширения.

Последняя цифра кодов аварийных сигналов на модуле регулирования температуры представляет собой идентификатор зоны, относительно которой возник аварийный сигнал.

| Номер зоны | Код аварийного сигнала на модуле регулирования температуры |
|------------|--|
| A1 | 1 |
| A2 | 2 |
| A3 | 3 |
| A4 | 4 |
| A5 | 5 |
| A6 | 6 |
| B1 | 7 |
| B2 | 8 |
| B3 | 9 |
| B4 | 10 |
| B5 | 11 |
| B6 | 12 |

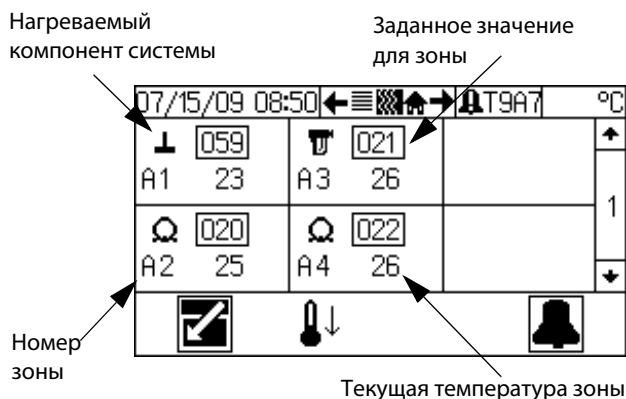




Рис. 72. Экран работы нагревателей – плунжер А


На экране работы нагревателей пользователи могут просматривать сведения о зонах нагрева для каждого плунжера, включать режим снижения для зон нагрева, включать и выключать нагреватели для активных зон нагрева и изменять индивидуальные настройки температуры для разных зон.

Просмотр сведений о зонах нагрева

Для просмотра сведений о зонах нагрева нажмите  , чтобы прокручивать экраны работы нагревателей.

ПРИМЕЧАНИЕ. Для прокрутки экранов работы нагревателей необходимо выйти из режима редактирования.

Режим снижения


Для того чтобы включить для нагревателей режим снижения в активных зонах нагрева, нажмите .

Заданное значение для каждой зоны будет уменьшено на значение снижения, установленное в разделе **Экран настройки системы нагревателя**, стр. 96.



Включение нагревателей

Инструкции см. в разделе **Нагрев системы**, стр. 27.

Изменение параметров температуры зон



Нажмите , чтобы войти в поле и внести изменения.

Для перехода к необходимым зонам нагрева используйте кнопки навигации. Введите новую

температуру и нажмите , чтобы сохранить изменения. Для выхода из режима редактирования нажмите .

Экран состояния

В этом экране отображаются суммарные показатели работы и общие суммарные показатели. Если установлен фильтр или возникает ошибка, появляется второй экран. Для перемещения между экранами

состояния нажимайте  .

| Значок | Функция |
|---|---|
|  | Колонка суммарных показателей работы; отображает количество циклов насоса для одного запуска. |
|  | Колонка общих суммарных показателей; отображает количество циклов насоса для всех запусков. |
|  | Отображает количество циклов насоса для плунжера А для одного и для всех запусков. |
|  | Отображает количество циклов насоса для плунжера В для одного и для всех запусков. |
|  | Отображает количество циклов насоса для всей системы для одного и для всех запусков. |

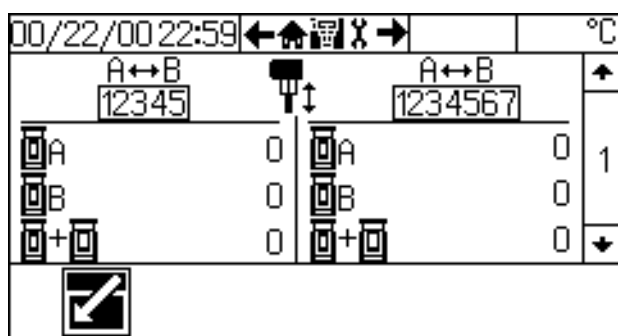






Рис. 73. Экран состояния 1

Для сброса суммарных показателей работы для одного плунжера (А или В) нажмите , перейдите к значению

и нажмите . После появления запроса






подтверждения нажмите . При сбросе суммарных показателей работы также будут сброшены суммарные показатели плунжеров А и В. Для выхода из режима редактирования нажмите .

ПРИМЕЧАНИЕ. Общие суммарные показатели нельзя сбросить.

Экран технического обслуживания

На экране технического обслуживания операторы могут настроить профилактическое техническое обслуживание на основе истории работы системы и ее ремонта. На этом экране отображается количество единиц измерения интервалов технического обслуживания до проведения профилактического технического обслуживания уплотнений опорной емкости и насоса.

ПРИМЕЧАНИЕ. Если для интервала технического обслуживания установлено значение 0, на экране будут отображаться несколько дефисов.

| Значок | Функция |
|---|---|
|  | Счетчик единиц измерения интервалов технического обслуживания, оставшихся до проведения технического обслуживания опорной емкости. Необходимость проведения технического обслуживания рассчитывается по количеству бочек  . |
|  | Счетчик единиц измерения интервалов технического обслуживания, оставшихся до проведения технического обслуживания насоса. Интервалы технического обслуживания насоса исчисляются в единицах, установленных в разделе управления единицами технического обслуживания  на экране расширенной настройки 1. Пример приведен на Рис. 74: единицы измерения – 1000 циклов насоса  . |

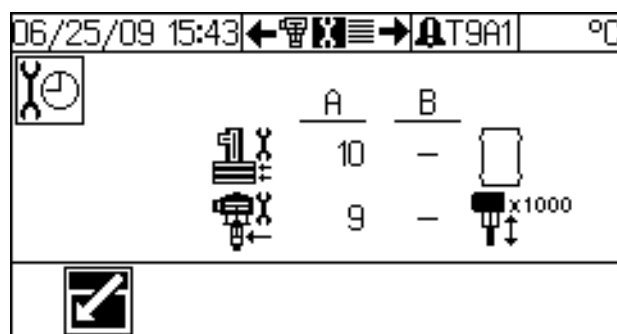






Рис. 74. Экран технического обслуживания

Для сброса счетчика нажмите , чтобы получить доступ к полям, затем перейдите к значению и нажмите .

После появления запроса подтверждения нажмите .

Для выхода из режима редактирования нажмите .

Экран аварийных сигналов

Экраны аварийных сигналов отображают тип аварийного сигнала, который свидетельствует об ошибке для каждого плунжера. После разрешения проблемы сбросьте аварийный сигнал с помощью кнопок на этом экране.

ПРИМЕЧАНИЕ. Для получения подробной информации об аварийных сигналах. См. раздел **Аварийные сигналы** на стр. 38.

| Значок | Код аварийного сигнала | Функция |
|---|------------------------|---|
|  | B61X B62X | Ошибка переключения Попытка переключения на насос, на котором возникла ошибка. |
|  | DA1X DA2X | Разгон насоса Насос работает быстрее, чем позволяет установленное ограничение разгона. |
|  | DB1X DB2X | Насос не заправлен Новая бочка не заправлена. |
|  | DK1X KD2X | Ошибка датчика пневмодвигателя Датчик пневмодвигателя определили сбой в работе насоса. |
|  | DD1X DD2X | Погружение насоса Утечка в насосе, или давление воздуха в плунжере слишком низкое. |
|  | L11X L12X | Бочка пуста Бочка плунжера А или В пуста. |

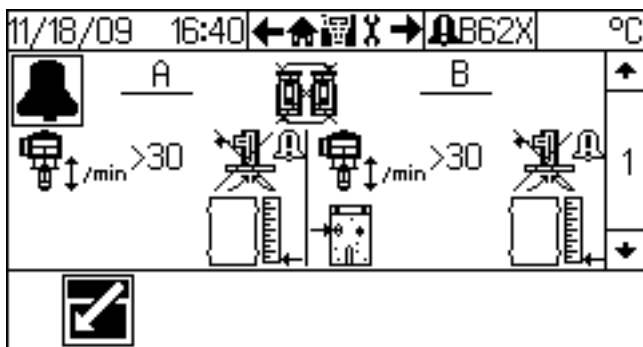









Рис. 75. Экран аварийного сигнала плунжера

Для сброса аварийного сигнала нажмите , чтобы получить доступ к полям, перейдите к значку аварийного сигнала и нажмите . После появления запроса подтверждения нажмите . Для выхода из режима редактирования нажмите .

Экраны отчетов

Пять экранов отчетов отображают хронологический список последних 20 ошибок. Для получения дополнительных сведений о каждом коде аварийного сигнала см. раздел **Коды аварийных сигналов и устранение неполадок**, стр. 38.

| Значок | Функция |
|---|---|
| # | Хронологический порядок возникновения ошибок. |
|  | Дата возникновения ошибки. |
|  | Время возникновения ошибки. |
|  | Код ошибки. |

Для прокрутки пяти экранов отчетов нажмите



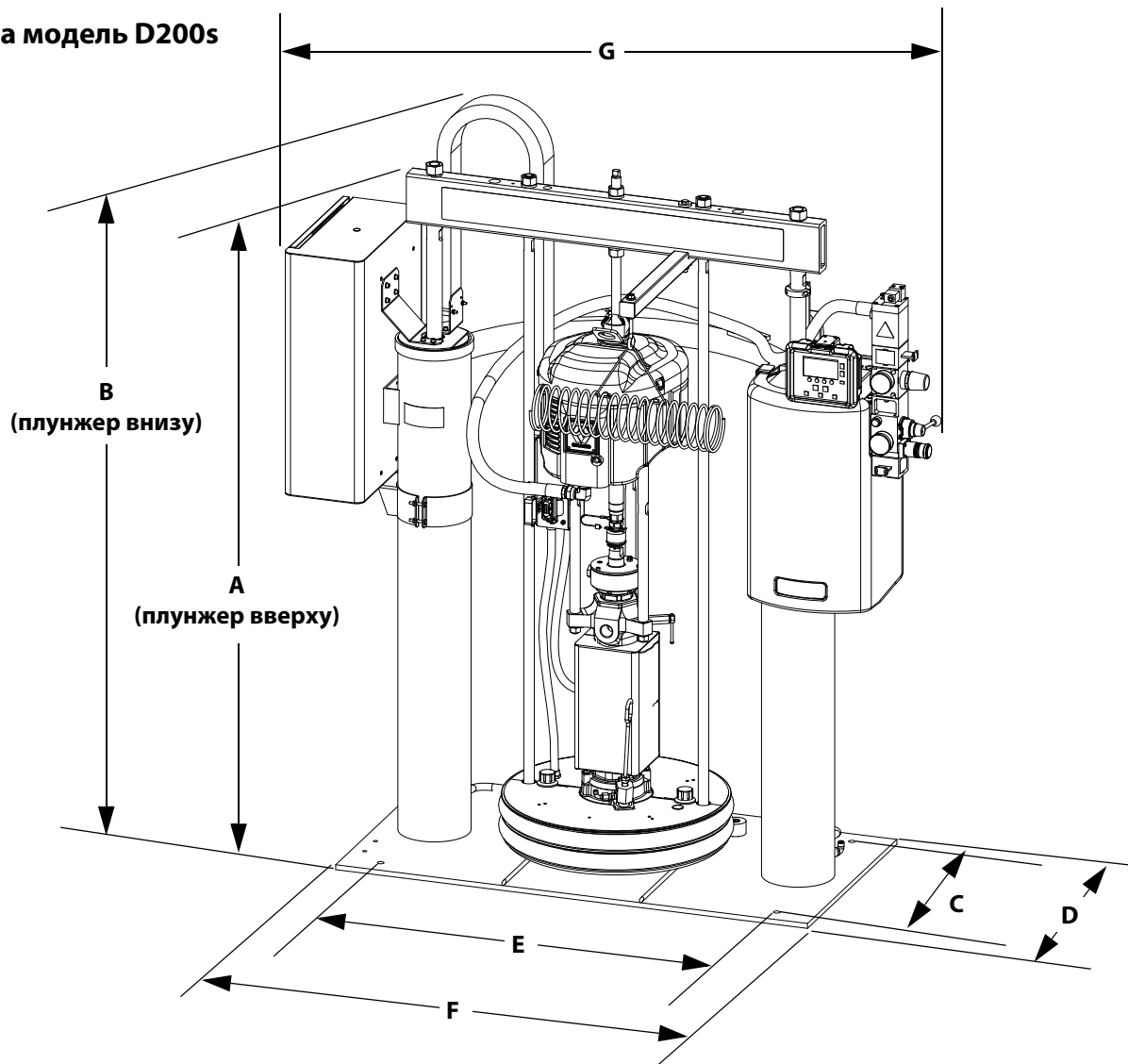
| # | Дата | Время | Код |
|---|----------|-------|------|
| 1 | 07/15/09 | 08:49 | T9A7 |
| 2 | 07/14/09 | 16:26 | T9A7 |
| 3 | 07/14/09 | 16:23 | T9A7 |
| 4 | 07/14/09 | 16:21 | DA1X |

Рис. 76. Экран отчетов

Габариты

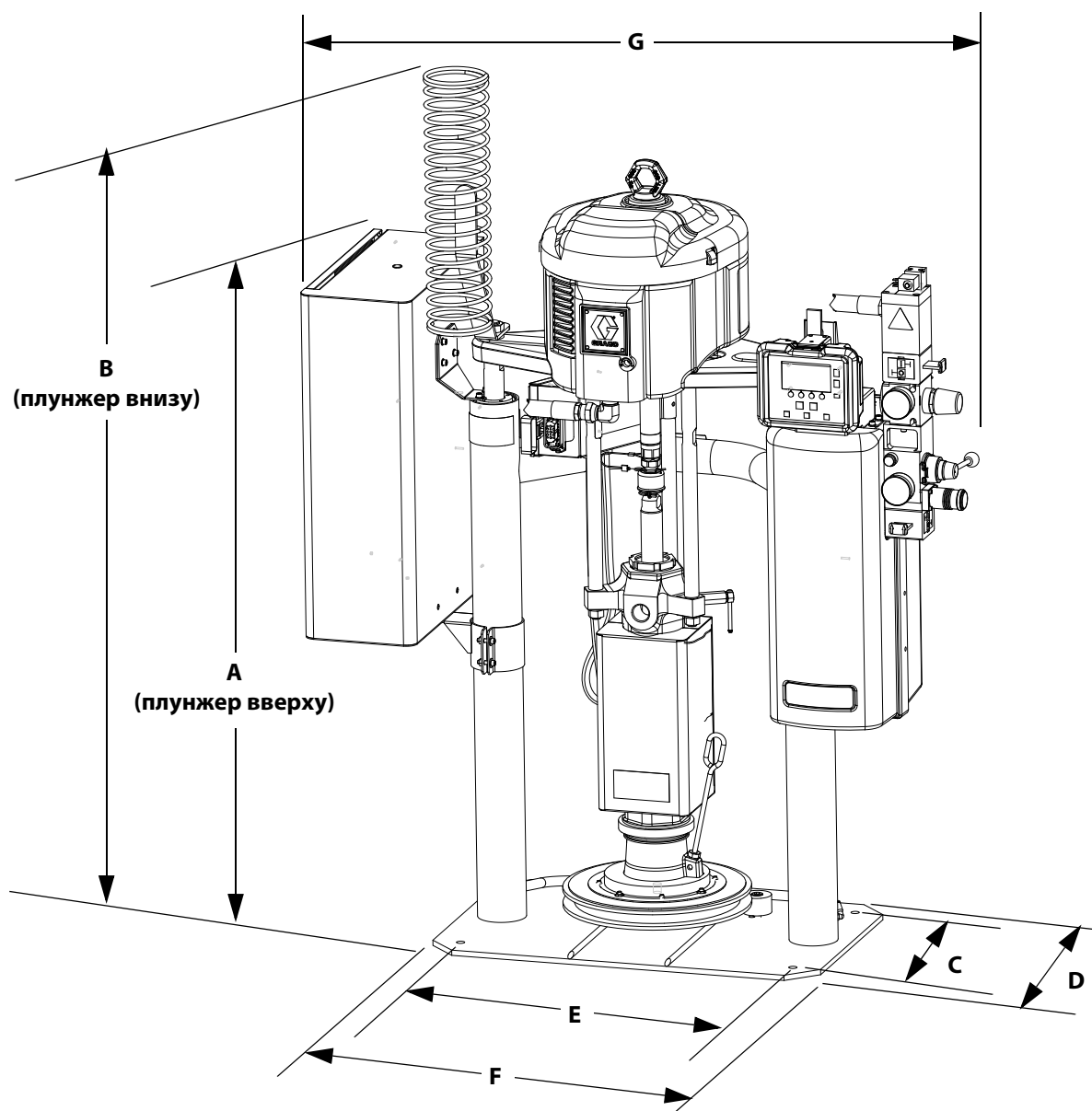
Модели D200

Показана модель D200s



| Модель пунжера | A дюймы (мм) | B дюймы (мм) | C дюймы (мм) | D дюймы (мм) | E дюймы (мм) | F дюймы (мм) | G дюймы (мм) |
|-------------------|-----------------|-----------------|-----------------|-----------------|-----------------|-----------------|-----------------|
| D200 | 102,3 (2599) | 72,6 (1844) | 21,0 (533) | 25,0 (635) | 38,0 (965) | 42,0 (1067) | 56,4 (1433) |
| D200s | 104,9 (2665) | 74,3 (1887) | 23,0 (584) | 25,0 (635) | 45,0 (1143) | 48,0 (1219) | 64,6 (1641) |

Модели D60



| Модель плунжера | A дюймы (мм) | B дюймы (мм) | C дюймы (мм) | D дюймы (мм) | E дюймы (мм) | F дюймы (мм) | G дюймы (мм) |
|--------------------|-----------------|-----------------|-----------------|-----------------|-----------------|-----------------|-----------------|
| D60 | 92,7 (2355) | 62,7 (1593) | 14,0 (356) | 18,0 (457) | 24,0 (610) | 28,0 (711) | 47,0 (1194) |

Технические данные

Максимальное давление воздуха на входе (система подачи)

| | |
|--|--|
| D60 – двухстержневая система 7,62 см, 20 л (5 галлонов), 60 л (16 галлонов), 115 л (30 галлонов)..... | 1,0 МПа (10 бар, 150 фунтов на кв. дюйм) |
| D200 – двухстержневая система 7,62 см, 200 л (55 галлонов) | 1,0 МПа (10 бар, 150 фунтов на кв. дюйм) |
| D200s – двухстержневой 16,5 см, 200 л (55 галлонов).... | 0,9 МПа (9 бар, 125 фунтов на кв. дюйм) |

Максимальное рабочее давление жидкости и воздуха

См. приведенную ниже таблицу.

Масса и детали, контактирующие с жидкостями
(поршневой насос)

См. руководство 312375 по эксплуатации поршневого насоса Check-Mate.

Коды опорных емкостей (см. стр. 4). Номер артикула; детали, контактирующие с жидкостями

| | |
|--|--|
| F: 257729, 20 л (5 галлонов) | Нержавеющая сталь, полиуретан, нитрил с ПТФЭ-покрытием, полиэтилен, нитрил, ПТФЭ, нержавеющая сталь 303, нержавеющая сталь 304, нержавеющая сталь 316, нержавеющая сталь 17-4PH Никелевое химическое покрытие, арамидный армированный эластомер, каучуксодержащий клей, полиуретан, полиэтилен, нитрил, оцинкованная углеродистая сталь, буна, углеродистая сталь 1018, нержавеющая сталь 304, нержавеющая сталь 316, нержавеющая сталь 17-4PH ПТФЭ, этилен-пропилен монодиен, алюминий с ПТФЭ-покрытием, оцинкованная углеродистая сталь, нержавеющая сталь 316 |
| L: 257734, 30 л (8 галлонов) | |
| U: 257738, 60 л (16 галлонов) | |

| | |
|---|--|
| H: 257731, 20 л (5 галлонов) | Этилен-пропилен монодиен, алюминий, оцинкованная углеродистая сталь, нержавеющая сталь 316 |
| R: 257736, 30 л (8 галлонов) | |
| Y: 257741, 60 л (16 галлонов)..... | |

| |
|---|
| 8: 255662, 200 л (55 галлонов) |
|---|

| |
|---|
| 9: 255663, 200 л (55 галлонов) |
|---|

Максимальная рабочая температура (система подачи)

158 °F (70 °C)

Акустические данные

См. руководство 311238 по эксплуатации пневмодвигателя NXT.

Требования к источнику внешнего питания

Блоки питания переменного тока

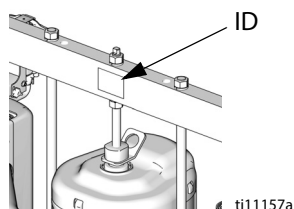
220–250 В пер. тока, 50/60 Гц, одна фаза, 57 А тока полной нагрузки

Максимальное рабочее давление жидкости и скорость потока при максимальном давлении воздуха (0,69 МПа)

| Соотношение | Максимальное давление воздуха на входе, фунты на кв.дюйм (МПа, бар) | Максимальное рабочее давление жидкости, фунты на кв. дюйм (МПа, бары) | Двигатель | Поршневой насос (куб. см на цикл) | Скорость потока в галлонах в минуту (л/мин) | |
|-------------|---|---|-----------|-----------------------------------|---|---------------|
| | | | | | 30 циклов/мин | 60 циклов/мин |
| 23 | 100 (0,7, 7,0) | 2300 (16,1, 161) | NXT2200 | 200 | 1,6 (6,0) | 3,2 (12,0) |
| 36 | 100 (0,7, 7,0) | 3600 (25,2, 252) | NXT3400 | 200 | 1,6 (6,0) | 3,2 (12,0) |
| 68 | 91 (0,64, 6,4) | 6200 (43,4, 434) | NXT6500 | 200 | 1,6 (6,0) | 3,2 (12,0) |

Масса

Масса системы подачи указана на идентификационной табличке.



Стандартная гарантия компании Graco

Компания Graco гарантирует, что во всем оборудовании, упомянутом в настоящем документе, произведенном компанией Graco и маркированном ее наименованием, на момент его продажи первоначальному покупателю отсутствуют дефекты материала и изготовления. За исключением случаев предоставления каких-либо особых, расширенных или ограниченных гарантий, опубликованных компанией Graco, компания обязуется в течение двенадцати месяцев с момента продажи отремонтировать или заменить любую часть оборудования, которая будет признана компанией Graco дефектной. Эта гарантия действительна только в том случае, если оборудование устанавливается, эксплуатируется и обслуживается в соответствии с письменными рекомендациями компании Graco.

Ответственность компании Graco и настоящая гарантия не распространяются на случаи общего износа оборудования, а также на любые неисправности, повреждения или износ, вызванные неправильной установкой или эксплуатацией, абразивным истиранием или коррозией, недостаточным или неправильным обслуживанием, халатностью, авариями, внесением изменений в оборудование или применением деталей других производителей. Кроме того, компания Graco не несет ответственности за неисправности, повреждения или износ, вызванные несовместимостью оборудования компании Graco с устройствами, принадлежностями, оборудованием или материалами, которые не были поставлены компанией Graco, либо неправильным проектированием, изготовлением, установкой, эксплуатацией или обслуживанием устройств, принадлежностей, оборудования или материалов, которые не были поставлены компанией Graco.

Настоящая гарантия имеет силу при условии предварительно оплаченного возврата оборудования, в котором предполагается наличие дефектов, уполномоченному дистрибьютору компании Graco для проверки заявленных дефектов. Если факт наличия предполагаемого дефекта подтвердится, компания Graco обязуется бесплатно отремонтировать или заменить любые дефектные детали. Оборудование будет возвращено первоначальному покупателю с предварительной оплатой транспортировки. Если проверка не выявит никаких дефектов изготовления или материалов, ремонт будет осуществлен по разумной цене, которая будет в себя включать стоимость работ, деталей и доставки.

НАСТОЯЩАЯ ГАРАНТИЯ ЯВЛЯЕТСЯ ИСКЛЮЧИТЕЛЬНОЙ И ЗАМЕНЯЕТ ВСЕ ПРОЧИЕ ГАРАНТИИ, ЯВНО ВЫРАЖЕННЫЕ ИЛИ ПОДРАЗУМЕВАЕМЫЕ, ВКЛЮЧАЯ, ПОМИМО ПРОЧЕГО, ГАРАНТИЮ ТОВАРНОГО СОСТОЯНИЯ ИЛИ ГАРАНТИЮ ПРИГОДНОСТИ ДЛЯ ОПРЕДЕЛЕННОЙ ЦЕЛИ.

Указанные выше условия определяют рамки обязательств компании Graco и меры судебной защиты покупателя в случае какого-либо нарушения условий гарантии. Покупатель согласен с тем, что применение других средств судебной защиты (включая, помимо прочего, случайные или косвенные убытки в связи с упущенной выгодой, упущенными сделками, травмами персонала или повреждениями собственности, а также любой другой случайный или косвенный урон) невозможно. Все претензии в случае нарушения гарантии должны быть предоставлены в течение 2 (двух) лет с момента продажи.

КОМПАНИЯ GRACO НЕ ПРЕДОСТАВЛЯЕТ КАКИХ-ЛИБО ГАРАНТИЙ, ЯВНЫХ ИЛИ ПОДРАЗУМЕВАЕМЫХ, ОТНОСИТЕЛЬНО ТОВАРНОЙ ПРИГОДНОСТИ ИЛИ СООТВЕТСТВИЯ КАКОЙ-ЛИБО ОПРЕДЕЛЕННОЙ ЦЕЛИ В ОТНОШЕНИИ ВСПОМОГАТЕЛЬНЫХ ПРИСПОСОБЛЕНИЙ, ОБОРУДОВАНИЯ, МАТЕРИАЛОВ ИЛИ КОМПОНЕНТОВ, ПРОДАВАЕМЫХ, НО НЕ ПРОИЗВОДИМЫХ КОМПАНИЕЙ GRACO. На указанные изделия, проданные, но не изготовленные компанией (например, электродвигатели, выключатели, шланги и т. д.), распространяются гарантии их изготовителя, если таковые имеются. Компания Graco будет в разумных пределах оказывать покупателю помощь в предъявлении любых претензий в связи с нарушением таких гарантий.

Ни при каких обстоятельствах компания Graco не несет ответственности за косвенные, побочные, специальные или случайные убытки, связанные с поставкой компанией Graco оборудования или комплектующих в соответствии с данным документом, или с использованием каких-либо продуктов или других товаров, проданных по условиям настоящего документа, будь то в связи с нарушением договора, нарушением гарантии, небрежностью со стороны компании Graco или в каком-либо ином случае.

Информация о компании Graco

Чтобы ознакомиться с последними сведениями о продукции Graco, посетите веб-сайт www.graco.com.

Сведения о патентах смотрите на веб-сайте: www.graco.com/patents.

ЧТОБЫ РАЗМЕСТИТЬ ЗАКАЗ, обратитесь к дистрибьютору компании Graco или позвоните по указанному ниже телефону, чтобы узнать координаты ближайшего дистрибьютора. Тел.: 612-623-6921 или бесплатный телефон: 1-800-328-0211. Факс: 612-378-3505

Все письменные и визуальные данные, содержащиеся в настоящем документе, отражают самую свежую информацию об изделии, имеющуюся на момент публикации.

Компания Graco оставляет за собой право в любой момент вносить изменения без предварительного уведомления.

Информация о патентах представлена на сайте www.graco.com/patents.

Перевод оригинальных инструкций. This manual contains Russian. MM 313296

Главный офис компании Graco: Миннеаполис

Международные представительства: Бельгия, Китай, Япония, Корея

GRACO INC. AND SUBSIDIARIES • P.O. BOX 1441 • MINNEAPOLIS MN 55440-1441 • USA

Copyright, Graco Inc., 2009. Все производственные объекты компании Graco зарегистрированы согласно стандарту ISO 9001.
www.graco.com

Редакция М, март 2018 г.