

Катушки для шлангов серии XD 40™ - XD 50™

Надежные и эффективные. Теперь Вы сможете завершить работу намного быстрее, используя высоконадежные катушки для шлангов, позволяющие выполнять высокопроизводительную подачу материала под высоким давлением.



XD 50 >



< XD 40

Полная комплектация



Возможность подключения к раздаточному посту, а также установка на бак с материалом

Широкий выбор моделей насосов, катушек для шлангов, а также дополнительных аксессуаров позволяет построить на основе оборудования Graco полноценную высокоэффективную систему, полностью отвечающую Вашим требованиям.

Инновации

Мы разрабатываем новое оборудование, а затем тщательно его тестируем. Это позволяет предлагать решения, соответствующие высочайшим стандартам качества, принятым в компании Graco. Оборудование компании Graco характеризуется высокой надежностью и производительностью, что дает огромное преимущество во время проведения работ. Приобретая наше оборудование, в дальнейшем, Вы всегда сможете получить консультацию сотрудников службы поддержки клиентов компании Graco, а также обратиться с возникшими вопросами к высококвалифицированным специалистам, распространяющим и обслуживающим оборудование Graco во всем мире. Вы приобретаете нечто большее, чем просто высококачественное оборудование.

Область применения

- Салоны продажи грузовых автомобилей
- Автотранспортные компании
- Техническое обслуживание оборудования, используемого для горнодобывающей промышленности
- Авторемонтные мастерские
- Техническое обслуживание строительной техники
- Установка на крупногабаритные сервисные автомобили, предназначенные для технического обслуживания

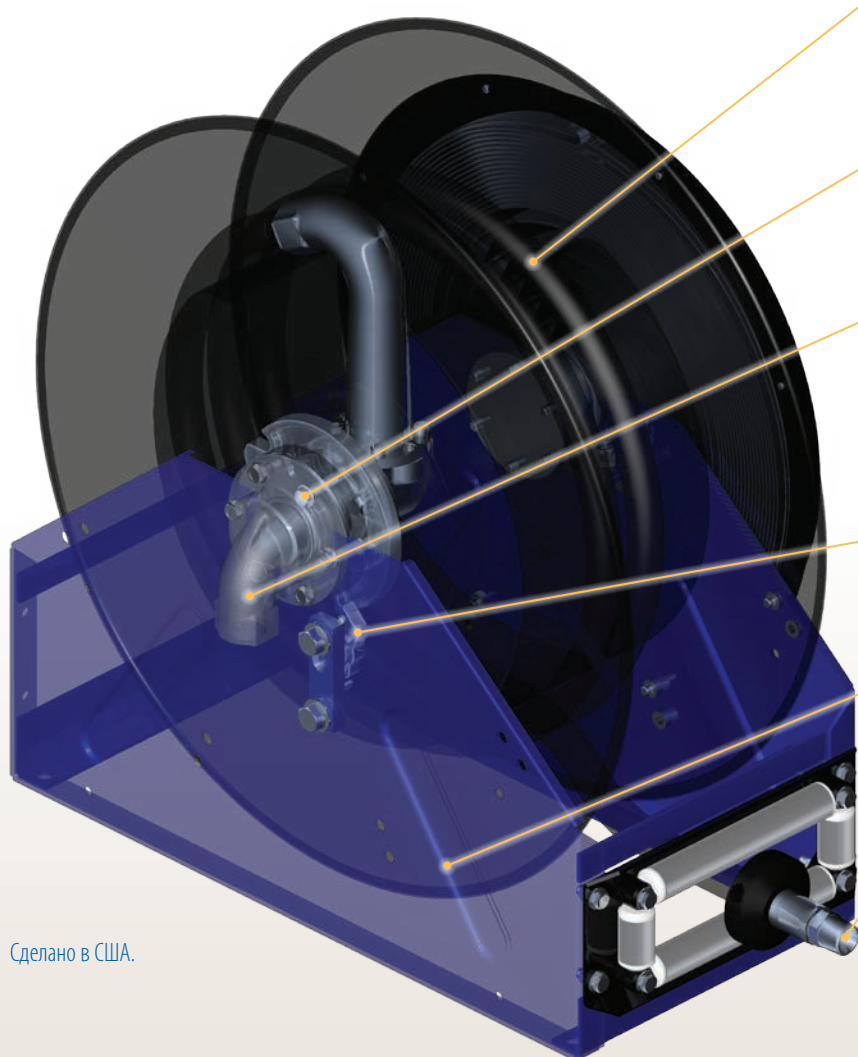
Перекачиваемые материалы

- Минеральные и синтетические масла
- Топливо
- Воздух
- Вода
- Антифриз
- Отработанное масло



Высоконадежная конструкция

Оборудование предназначено для использования в тяжелых условиях эксплуатации. Вы можете выбрать катушки со шлангами разного цвета, имеющими разные резьбовые соединения, а также приобрести пустые катушки и намотать на них необходимые шланги. Вы становитесь обладателем легко устанавливаемого, высокопроизводительного оборудования профессионального уровня.



Сделано в США.

Широкий выбор шлангов

Стандартные модели катушек комплектуются шлангами. Мы предлагаем широкий выбор шлангов, что позволяет Вам с легкостью подобрать оптимальный вариант.

Отсутствие ограничений по месту установки

Возможность поворота входного канала позволяет устанавливать оборудование в удобном для использования месте.

Повышение производительности - уменьшение перепадов давления

Использование в конструкции катушки уникального поворотного шарнира Graco обеспечивает высокую производительность и позволяет выполнить работу намного быстрее. Используемые в конструкции материалы обладают коррозионной устойчивостью, что увеличивает срок службы оборудования.

Отсутствие возможности блокировки

В усовершенствованной конструкции храпового механизма используется один ряд зубцов вместо двух, что позволяет предотвратить вероятность блокировки.

Надежный корпус, предназначенный для работы в тяжелых условиях эксплуатации

Прочная конструкция сварной катушки значительно более надежна по сравнению с рамой, скрепленной с помощью болтов, фиксация которых со временем может ослабнуть. Наличие дополнительных ребер жесткости увеличивает прочность конструкции.

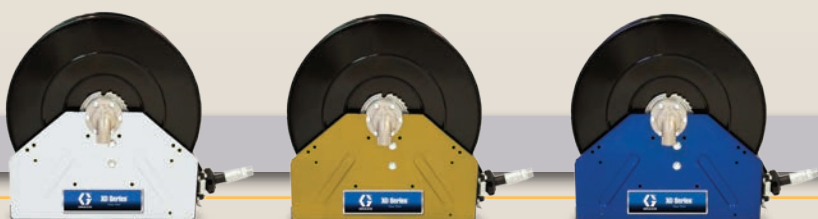
Универсальность конструкции

Широкий выбор моделей с резьбовыми соединениями NPT, BSPP и BSPT позволяет подсоединять к оборудованию различные аксессуары без использования переходников. Уменьшение количества возможных мест утечки.....соответствие мировым стандартам. Вы можете устанавливать оборудование там, где это необходимо.

Гарантия 7 лет
1 год на расходные компоненты

Широкий выбор цветов

Позволяет придать улучшенный внешний вид используемому оборудованию



Технические характеристики - NPT

Резьбовые соединения NPT											
Катушка со шлангом. Информация для заказа				Технические характеристики							
Область применения	Номера моделей с учетом цвета			Давление, бар	Шланг		Размер "F"	Размер соединения		Диапазон рабочих температур	
	Синий	Желтый	Белый		Внутренний диаметр (дюймы)	Длина м (фт)		Вход нрт (f)	Выход нрт (m)		
Воздух/вода	XD 40	24P327	24P328	24P329	21 (300)	1/2	30 (100)	Модель 1	1	1/2	-28°-82° C (-20°-180° F)
		24P330	24P331	24P332	21 (300)	3/4	23 (75)		1	3/4	
		24P333	24P334	24P335	21 (300)	3/4	30 (100)		1	3/4	
		24P336	24P337	24P338	21 (300)	1	15 (50)		1	1	
	XD 50	24P470	24P471	24P472	21 (300)	1	23 (75)	Модель 3	1	1	
		24P473	24P474	24P475	21 (300)	1	30 (100)		1	1	
Масло	XD 40	24P339	24P340	24P341	138 (2000)	1/2	30 (100)	Модель 2	1	1/2	-40°-82° C (-40°-180° F)
		24P342*	24P343*	24P344*	103 (1500)	3/4	23 (75)	Модель 1	1	3/4	
		24R857 [†]	24R859 [†]	24R860 [†]	103 (1500)	3/4	23 (75)	Модель 2	1	3/4	
		24P345	24P346	24P347	103 (1500)	3/4	30 (100)		1	3/4	
		24P348*	24P349*	24P350*	88 (1275)	1	15 (50)	Модель 1	1	1	
		24R861 [†]	24R862 [†]	24R863 [†]	88 (1275)	1	15 (50)	Модель 2	1	1	
	XD 50	24P476	24P477	24P478	88 (1275)	1	23 (75)	Модель 3	1	1	
Откачка отработанного масла	XD 40	24P351	24P352	24P353	17 (250)	1	15 (50)	Модель 1	1	1	-40°-82° C (-40°-180° F)
		XD 50	24P479	24P480	24P481	14 (200)	1 1/4	11 (35)	Модель 4	1 1/2	
	24P482		24P483	24P484	14 (200)	1 1/4	15 (50)	1 1/2		1 1/4	
Топливо	XD 40	24P354	24P355	24P356	17 (250)	1	15 (50)	Модель 1	1	1	-40°-82° C (-40°-180° F)
		XD 50	24P485	24P486	24P487	17 (250)	1	23 (75)	Модель 3	1	
	24P488		24P489	24P490	17 (250)	1	30 (100)	1		1	
	24P491		24P492	24P493	17 (250)	1 1/4	11 (35)	Модель 4		1 1/2	
	24P494	24P495	24P496	17 (250)	1 1/4	15 (50)	1 1/2		1 1/4		
	24P497	24P498	24P499	10 (150)	1 1/2	15 (50)	1 1/2		1 1/2		

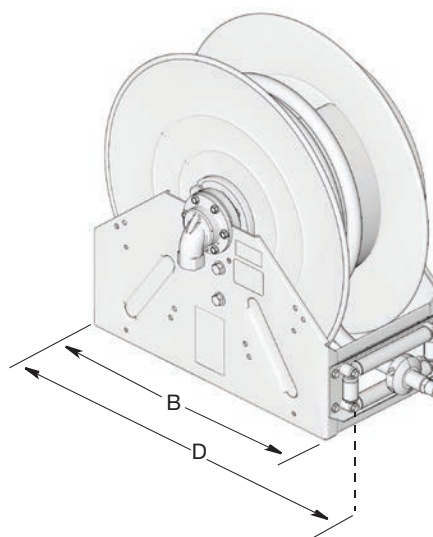
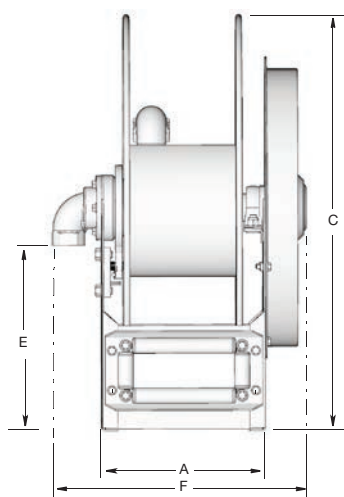
*Установка только на автомобиль/верстак.

[†] Потолочное крепление или установка на автомобиль.

Более подробную информацию см. в руководстве 3A2990 на сайте компании www.graco.com.

Габаритные размеры

Катушки XD 40	
A	300 мм (11.83")
B	610 мм (24")
C	664 мм (26.13")
D	671 мм (26.4")
E	277 мм (10.91")
F: Модель 1	420 мм (16.54")
F: Модель 2	444 мм (17.47")
Катушки XD 50	
A	300 мм (11.83")
B	724 мм (28.5")
C	765 мм (30.13")
D	747 мм (29.4")
E	277 мм (10.91")
F: Модель 3	444 мм (17.47")
F: Модель 4	463 мм (18.24")



Технические характеристики - NPT

Резьбовые соединения NPT

Катушка без шланга. Информация для заказа

Технические характеристики

Область применения	Номера моделей с учетом цвета			Давление, бар	Шланг		Размер "F"	Размер соединения		Диапазон рабочих температур				
	Синий	Желтый	Белый		Внутренний диаметр (дюймы)	Длина м (фт)		Вход npt (f)	Выход npt (f)					
Воздух/вода	XD 40	24P313	24P315	24P316	41 (600)	1/2	30 (100)	Модель 1	1	1				
		24P317	24P318	24P319		3/4	23 (75)							
		24P455	24P456	24P457		1	15 (50)							
	XD 50	24P455	24P456	24P457		3/4	30 (100)	Модель 3						
		24P455	24P456	24P457		1	23 (75)	Модель 3						
		24P455	24P456	24P457		1	30 (100)	Модель 3						
Масло	XD 40	24P320*	24P322*	24P323*	138 (2000)	1	15 (50)	Модель 1	1	1				
		24R854 [†]	24R855 [†]	24R856 [†]		3/4	23 (75)							
		24P324	24P325	24P326		1	15 (50)	Модель 2						
		24P324	24P325	24P326		3/4	23 (75)							
	XD 50	24P458	24P459	24P460		1/2	30 (100)	Модель 3						
		24P458	24P459	24P460		3/4	30 (100)							
	Откачка отработанного масла	XD 40	24P317	24P318		24P319	41 (600)	1			15 (50)	Модель 1	1	1
		XD 50	24P461	24P462		24P463		1 1/4			11 (35) 15 (50)	Модель 4	1 1/2	1 1/2
Топливо	XD 40	24P317	24P318	24P319	41 (600)	1	15 (50)	Модель 1	1	1				
	XD 50	24P455	24P456	24P457		1	30 (100)	Модель 3	1	1				
		24P461	24P462	24P463		1 1/4	11 (35) 15 (50)	Модель 4	1 1/2	1 1/2				
		24P464	24P465	24P466		1	23 (75)	Модель 3	1	1				
		24P467	24P468	24P469		1 1/2	15 (50)	Модель 4	1 1/2	1 1/2				
		24P467	24P468	24P469		1 1/2	15 (50)	Модель 4	1 1/2	1 1/2				

-40°–82° C
(-40°–180° F)

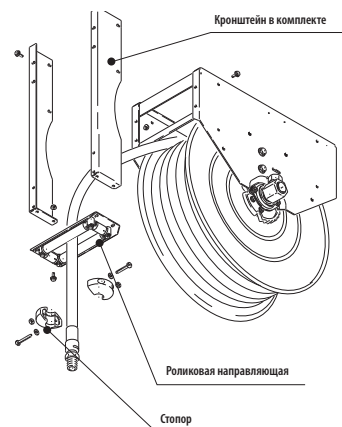
*Установка только на автомобиль/верстак.

[†] Потолочное крепление или установка на автомобиль.

Более подробную информацию см. в руководстве 3A2990 на сайте компании www.graco.com.

Аксессуары

Комплект для крепления шланга	Давление, бар	Внутренний диаметр шланга, мм (дюйм)	Длина, мм (дюйм)	Вход шланга
24R111	88 (1275)	25 (1)	711 (28)	npt(m)
24R112	17 (250)	25 (1)	711 (28)	npt(m)
24R115	17 (250)	25 (1)	711 (28)	npt(m)
24R117	10 (150)	38 (1.5)	711 (28)	npt(m)
Стопор				
237873	Стопор для 3/4" шланга			
237874	Стопор для 1" шланга			
24R060	Стопор для 1.25" шланга			
24R061	Стопор для 1.5" шланга			
Кронштейны и роликовые направляющие				
24R076	Кронштейн для катушки XD 40			
24R077	Кронштейн для катушки XD 50			
24R072	Направляющая с крепежной скобой для катушки XD 40			
24R074	Направляющая с крепежной скобой для катушки XD 50			
237932	Комплект для потолочного крепления катушки XD 40 к I-образной балке. В комплект входят все элементы, необходимые для крепления 1 катушки на потолок.			



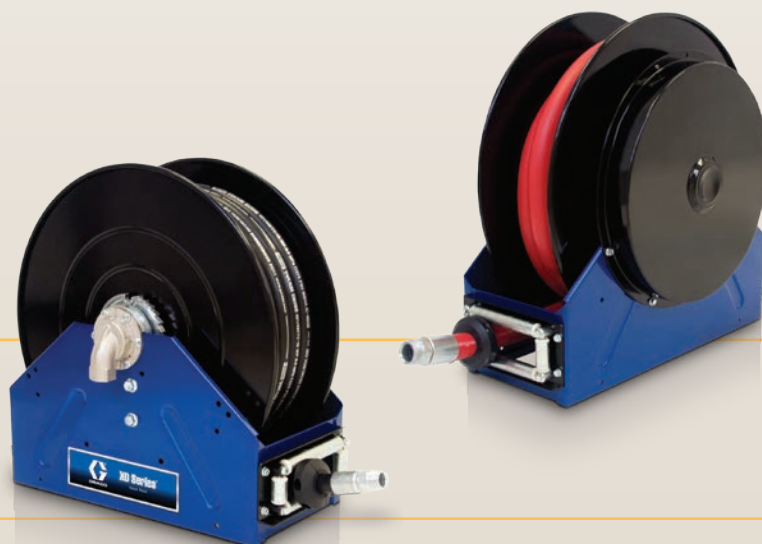
Технические характеристики - BSPP

Резьбовые соединения BSPP										
Катушка без шланга. Информация для заказа					Технические характеристики					
Область применения	Номера моделей с учетом цвета			Давление, бар	Шланг		Размер соединения		Диапазон рабочих температур	
	Синий	Желтый	Белый		Внутренний диаметр (дюймы)	Длина м (фт)	Вход BSPP (f)	Выход BSPP (f)		
Воздух/вода	XD 40	24P364	24P366	34P367	41 (600)	1/2	30 (100)	1	1	-40°-82° C (-40°-182° F)
		24P368	24P369	24P370		3/4	23 (75)			
		24P455	24P456	24P457		1	15 (50)			
	XD 50	24P371*	24P372*	24P373*		3/4	30 (100)			
		24R864 [†]	24R865 [†]	24R866 [†]		1	23 (75)			
		24P374	24P375	24P376		3/4	30 (100)			
Откачка отработанного масла	XD 40	24P368	24P369	24P370	41 (600)	1	15 (50)	1	1	
	XD 50	24P508	24P509	24P510		1 1/4	11 (35) 15 (50)	1 1/2	1 1/2	
Топливо	XD 40	24P368	24P369	24P370	41 (600)	1	15 (50)	1	1	
	XD 50	24P500	24P503	24P504		1	30 (100)	1	1	
		24P508	24P509	24P510		1 1/4	11 (35) 15 (50)	1 1/2	1 1/2	
		24P511	24P512	24P513		1	23 (75)	1	1	
		24P514	24P515	24P516		1 1/2	15 (50)	1 1/2	1 1/2	

*Установка только на автомобиль/верстак.

[†] Потолочное крепление или установка на автомобиль.

Более подробную информацию см. в руководстве ZA2990 на сайте компании www.graco.com.



Технические характеристики - BSPT

Резьбовые соединения BSPT

Катушка без шланга. Информация для заказа

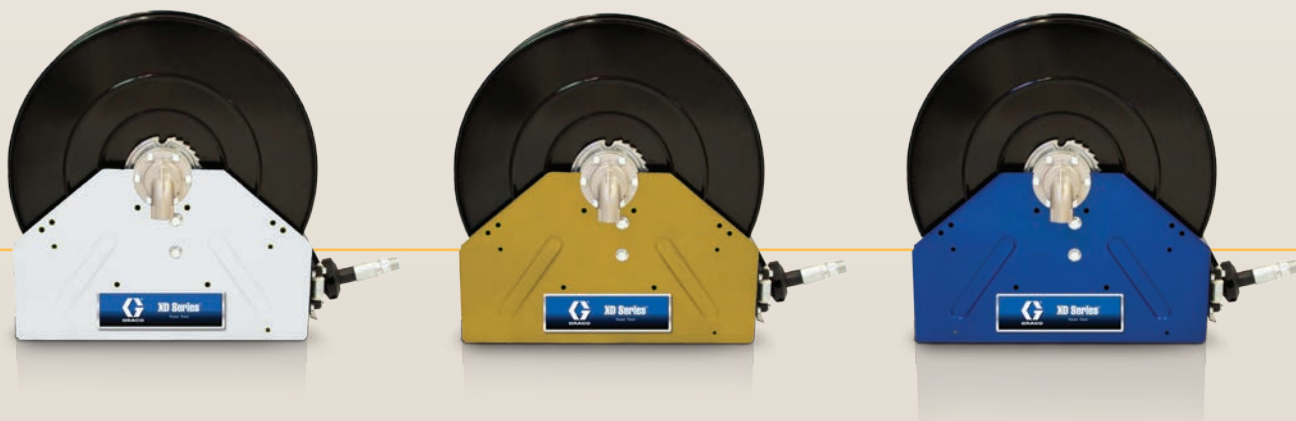
Технические характеристики

Область применения	Номера моделей с учетом цвета			Давление, бар	Шланг		Размер соединения		Диапазон рабочих температур	
	Синий	Желтый	Белый		Внутренний диаметр (дюймы)	Длина, м (фт)	Вход BSPT (f)	Выход BSPT (f)		
Воздух/вода	XD 40	24P407	24P408	24P409	41 (600)	1/2	30 (100)	1	1	-40°-82° C (-40°-182° F)
		24P410	24P411	24P412		3/4	23 (75)			
		24P549	24P550	24P551		1	15 (50)			
	XD 50	24P549	24P550	24P551		3/4	30 (100)			
		24P549	24P550	24P551		1	23 (75)			
		24P549	24P550	24P551		1	30 (100)			
Масло	XD 40	24P413*	24P414*	24P415*	138 (2000)	1	15 (50)	1	1	
		24R867†	24R868†	24R869†		3/4	23 (75)			
		24P416	24P417	24P418		1	15 (50)			
		24P416	24P417	24P418		3/4	23 (75)			
	XD 50	24P552	24P553	24P554		1/2	30 (100)			
		24P552	24P553	24P554		3/4	30 (100)			
		24P552	24P553	24P554		1	23 (75)			
		24P552	24P553	24P554		1	23 (75)			
Откачка отработанного масла	XD 40	24P410	24P411	24P412	41 (600)	1	15 (50)	1	1	
	XD 50	24P555	24P556	24P558		1 1/4	11 (35) 15 (50)	1 1/2	1 1/2	
Топливо	XD 40	24P410	24P411	24P412	41 (600)	1	15 (50)	1	1	
	XD 50	24P549	24P550	24P551		1	30 (100)	1	1	
		24P555	24P556	24P558		1 1/4	11 (35) 15 (50)	1 1/2	1 1/2	
		24P559	24P560	24P561		1	23 (75)	1	1	
		24P563	24P564	24P565		1 1/2	15 (50)	1 1/2	1 1/2	

*Установка только на автомобиль/верстак.

† Потолочное крепление или установка на автомобиль.

Более подробную информацию см. в руководстве 3A2990 на сайте компании www.graco.com.





ОБЩАЯ ИНФОРМАЦИЯ О КОМПАНИИ GRACO

Основанная в 1926 году, компания Graco является мировым лидером в производстве оборудования для работы с широким спектром материалов. Продукция компании Graco применяется для транспортировки, измерения, контроля и распыления широкого диапазона жидкостей и вязких материалов, используемых в разных областях промышленности и транспорте.

Успех компании основан на приверженности техническому превосходству, высоком качестве производства и безупречной работе службы поддержки клиентов. Тесно сотрудничая с высококвалифицированными дистрибьюторами, компания Graco предлагает системы, продукты и технологии, устанавливающие стандарты в различных областях применения. Компания Graco предлагает оборудование для окраски, нанесения защитных покрытий, смазки, рециркуляции краски, нанесения высоковязких материалов, а также для строительной промышленности. Постоянные инвестиции в развитие продукции позволяют Graco предлагать инновационные решения для любых рынков.

АДРЕСА КОМПАНИИ GRACO

ПОЧТОВЫЙ АДРЕС

P.O. Box 1441
Minneapolis, MN 55440-1441
Tel: 612-623-6000
Fax: 612-623-6777

АМЕРИКА

МИННЕСОТА

Штаб-квартира
Graco Inc.
88 -11th Avenue N.E.
Minneapolis, MN 55413

ЕВРОПА

БЕЛЬГИЯ

Штаб-квартира, Европа
Graco BVBA
Industrieterrein-Oude Bunders
Slakweidestraat 31
3630 Maasmechelen,
Belgium
Tel: 32 89 770 700
Fax: 32 89 770 777

АЗИЯ, ТИХООКЕАНСКИЙ РЕГИОН

АВСТРАЛИЯ

Graco Australia Pty Ltd.
Suite 17, 2 Enterprise Drive Bundoora,
Victoria 3083
Австралия
Tel: 61 3 9468 8500
Fax: 61 3 9468 8599

КИТАЙ

Graco Hong Kong Ltd.
Shanghai Representative Office
Building 7
1029 Zhongshan Road South Huangpu
District
Shanghai 200011
КНР
Tel: 86 21 649 50088
Fax: 86 21 649 50077

ИНДИЯ

Graco Hong Kong Ltd.
India Liaison Office
Room 432, Augusta Point
Regus Business Centre 53
Golf Course Road
Gurgaon, Haryana
India 122001
Tel: 91 124 435 4208
Fax: 91 124 435 4001

ЯПОНИЯ

Graco K.K.
1-27-12 Hayabuchi
Tsuzuki-ku
Yokohama City, Japan 2240025
Tel: 81 45 593 7300
Fax: 81 45 593 7301

КОРЕЯ

Graco Korea Inc.
Shinhan Bank Building
4th Floor #1599
Gwanyang-Dong, Dongan-Ku,
Anyang-si, Korea 431-060
Tel: 82 31 476 9400
Fax: 82 31 476 9801

Вся предоставленная в данном документе информация основана на последних данных, доступных на момент публикации.
Компания Graco оставляет за собой право на внесение изменений без предварительного уведомления.

Вся продукция компании Graco сертифицирована в соответствии с ISO 9001.



Европа
+32 89 770 700
FAX +32 89 770 777
WWW.GRACO.COM