



Pro Xp™

Elektrostatikpistolen,
mit neuester Technologie



BEWÄHRTE QUALITÄT. HERVORRAGENDE TECHNOLOGIE.

Wählen Sie PRO Xp

Erfahrene Lackierer verlassen sich auf

Neuester Technologie



Pro Xp

Wir haben unser Markenzeichen, die elektrostatischen Hochleistungs-Spritzpistolen entscheidend verbessert. **Sie sind noch kleiner, leichter und auf maximale Kosteneinsparung ausgelegt.**

Außerdem haben wir die **Modellauswahl nochmals erweitert.** Sie bekommen exakt die Leistung, die Sie von Graco erwarten – ab sofort mit noch größerer Flexibilität beim Spritzen bei sich ständig ändernden Produktionsanforderungen.

Herausragend in jeder Hinsicht

Mit modernster Technologie und gleichbleibend hochwertigen Finish

Mit hervorragender Finish-Qualität. Luftkappen und Düsen, die speziell darauf optimiert sind, ein noch besseres Finish zu liefern - das alles macht die Pro Xp einzigartig. Jede einzelne Spritzpistole ist getestet und wird mit einem Zertifikat ausgeliefert, aus dem das Spritzbild sowie die mechanische und elektrische Leistung hervorgeht. So entspricht sie den hohen Anforderungen von Graco und Ihren Erwartungen.



Intelligente Steuerung

Analysieren Sie die Spritzleistung

Ein Balkendiagramm zeigt kV und Strom an, während die Anzeige der Generator Drehzahl Auskunft über die Elektrostatikleistung gibt.

Passen Sie die erforderliche Spannung Ihrem Bedarf an

Rasches Einstellen niedriger / hoher kV-Leistung. Wählen Sie die passende Einstellung in Schritten von 5 kV mit einem einzigen Knopfdruck.

Nie wieder herumprobieren

Der Diagnosebetrieb hilft bei der Fehlersuche mit digitaler Anzeige der aktuellen Werte für Spannung, Strom und Hertz.

Austausch des Smart Display im Handumdrehen

Pistolenvorderteil bei Bedarf schnell und einfach austauschen.



Eingebaute Zuverlässigkeit

Längere Laufzeiten

Langlebige Komponenten geben Ihnen das gute Gefühl, mehr Zeit für die Arbeit zu haben und weniger reparieren zu müssen.

Niedrigere Betriebskosten

3 Jahre Garantie, reparaturfreundliche und langlebige Komponenten senken die Betriebskosten.

Steigert die Produktivität

Keine verspannten Muskeln mehr

Der kleinere und leichtere Pistolenkörper ist bestens ausbalanciert und erleichtert die Handhabung, was der täglichen Spritzleistung zugute kommt.

Ermüdungsfreier arbeiten

Nie wieder schwere Stromversorgungskabel, die Ihnen Kraft rauben. Die Stromversorgung ist in der Spritzpistole eingebaut - ein Plus an Leistung.

Verbesserter Bedienkomfort

Der ergonomische Handgriff liegt komfortabel in der Hand des Bedieners.

Maximiert die Gewinne

Mit weniger mehr spritzen

Mit der **40 kV Boosterpistole** haben Sie den Auftragswirkungsgrad einer Pistole mit 60 kV in der Hand, nur leichter und kompakter.

Spart Geld

Der höhere Auftragswirkungsgrad bedeutet auch weniger Abfall – das spart Material und damit bares Geld.

Einsparungen bei den Energiekosten

Die neuen Luftkappen arbeiten mit weniger Luft und schonen Ihre Stromrechnung.

Pro Xp Luftspritzpistolen

WB100™

Isoliersystem für Luftspritzsysteme für Materialien auf Wasserbasis

Zusammen mit der Spritzpistole **Pro Xp WB** isoliert dieses fahrbare System Materialien auf Wasserbasis.



Triton™

Druckluftbetriebene Membranspritzgeräte

Druckluftbetriebene Membranspritzgeräte sind eine Kombination aus einer **Luftspritzpistole Pro Xp** mit einer unserer druckluftbetriebenen **Triton**-Membranpumpen und liefern ein hochwertiges Finish.



Intelligente Steuerung Erhältlich als Modelle mit 60 kV & 85 kV

Anzeige der Generator Drehzahl

Die Anzeige ändert ihre Farbe mit der Elektrostatikleistung

Steuerknöpfe

Bequem, leicht erreichbare und große Knöpfe erleichtern das Einstellen der Spritzpistole

Steuerung der Zerstäuberluft

Zerstäuberluft einstellbar von Maximum bis Minimum - passend für Ihren Spritzbedarf

Optional in Flachbauweise erhältlich

Ergonomischer Griff

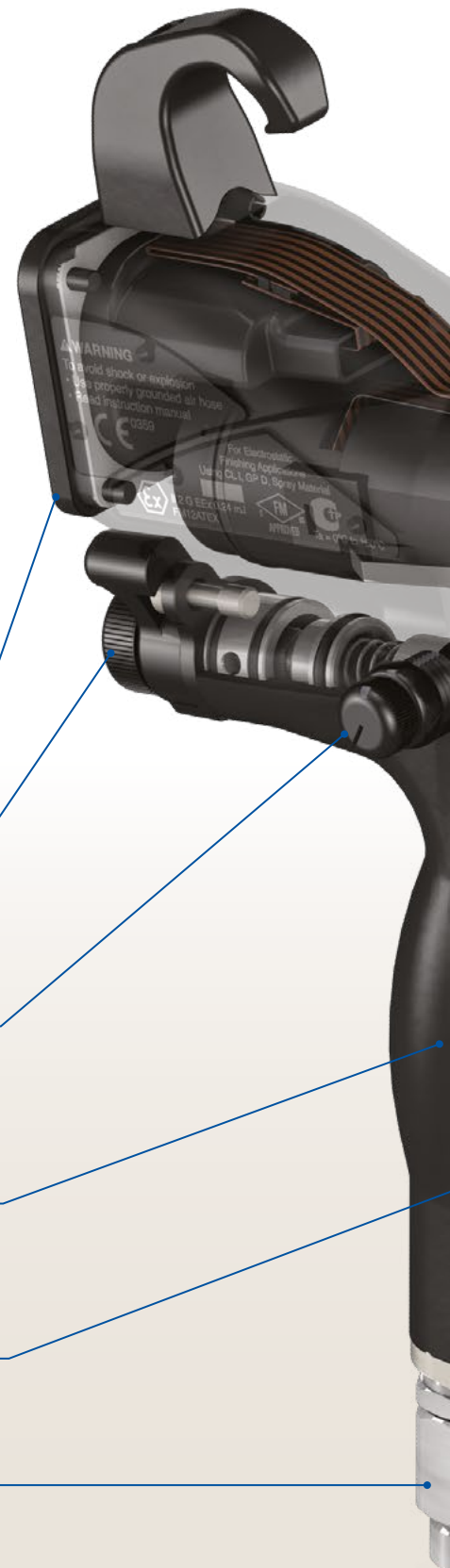
Geschmeidiger, profilierter Handgriff, der perfekt in die Hand passt und den Spritzkomfort verbessert

Leichtgängiger Abzug

Reduziert die Bedienkräfte und sorgt für ermüdungsfreies Arbeiten

Luftinlass-Drehgelenk

Verbessert die Bewegungsfreiheit





Kleiner, leichter und überragende Spritzleistung

Eingebaute Stromversorgung

Ermüdungsfreier Arbeiten ohne schwere Kabel, die einen nur behindern

Verschleißfeste Komponenten

Einzigartige Auslegung für abrasive Materialien. Düse und Elektrode mit höherer Standzeit bei Arbeiten mit abrasiven und Metallic-Beschichtungsmaterialien.

Standard bei Spritzpistolen für hochleitfähige Materialien

Damit erzielen Sie gleichbleibend hochwertiges Finish – bei jedem Einsatz! Alle Modelle sind bis zu 2,5 cm kürzer und um 110 g leichter – die kleinste Spritzpistole mit eingebauter Stromversorgung auf dem Markt!

Erhältlich für 40, 60 & 85 kV



wenn das Mehr an Leistung zählt

kV Boosterpistole

Mit der 40 kV Boosterpistole haben Sie den Auftragswirkungsgrad einer Pistole mit 60 kV in der Hand, nur leichter und kompakter.



wenn sie ein kugelförmiges Spritzbild brauchen

Rundes Spritzbild

Für Teile, die geringe Geschwindigkeit und ein rundes Spritzbild benötigen. Erhältlich als Modell mit 60 kV, der Satz passt aber für alle Luftspritzpistolen.



wenn Sie Material mit niedriger Leitfähigkeit verarbeiten

Spritzpistole für Materialien mit hoher Leitfähigkeit

Längerer Materialschlauch zum Spritzen von Materialien mit niedriger Leitfähigkeit. Erhältlich für 40, 60 und 85 kV.



Kleiner, leichter und überragende Spritzleistung

Damit erzielen Sie gleichbleibend hochwertiges Finish – bei jedem Einsatz!
Dabei ist es die kleinste und leichteste 60 kV Air-Assist-Spritzpistole auf dem Markt.

Erhältlich für 60 und 85 kV



AEM & AEF Düsen

AEM-Düse - Hochwertiges Finish für eine Vielzahl von Applikationen

AEF-Düse - Der Vorzerstäuber verbessert die Zerstäubung für hochwertige Fine-Finish-Spritzarbeiten



Leistungsfähigere Luftkappe

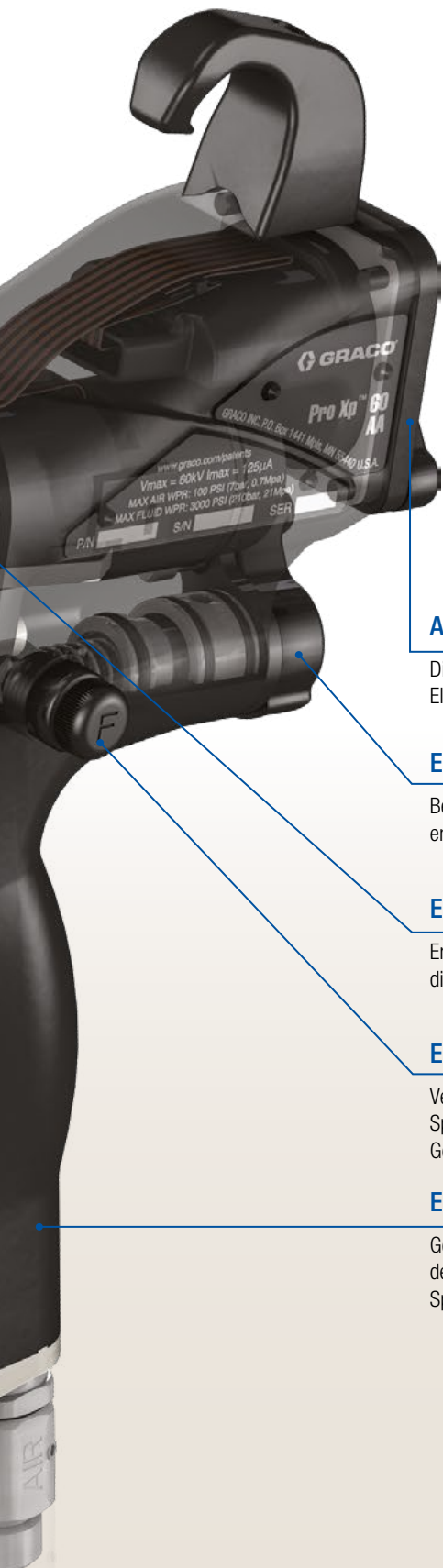
Verbessert den Auftragswirkungsgrad um bis zu 10 %
Verbesserte Spritzleistung – sauberere Umgebung
Einteilige Luftkappe mit Arretierung für präzisere Einstellung

Materialfilter

Integrierter Materialfilter reduziert Verstopfen und hält die Düse frei von Verschmutzung



Pro Xp Air-Assist



Intelligente Steuerung

Erhältlich als Modelle
mit 60 kV & 85 kV

Anzeige der Generatorfrequenz

Die Anzeige ändert ihre Farbe mit der Elektrostatikleistung

Einstellknöpfe

Bequem, gut erreichbare und große Knöpfe erleichtern das Einstellen der Spritzpistole

Eingebaute Stromversorgung

Ermüdungsfreier Arbeiten ohne schwere Kabel, die einen nur behindern

Einstellknopf für Spritzbild

Verringert Overspray, weil sich die Spritzbildbreite dem zu beschichtenden Gegenstand anpassen lässt

Ergonomischer Griff

Geschmeidiger, profilierter Handgriff, der perfekt in die Hand passt und den Spritzkomfort verbessert

Merkur™

Air-Assist Fine Finish Spritzgeräte

Dieses komplette Finishing-System steigert die Produktivität, senkt die Kosten und liefert zusammen mit einer **Air-Assist-Spritzpistole der Reihe Pro Xp** gleichbleibend hochwertiges Finish.



WB3000™

Air-Assist für Materialien auf Wasserbasis Isoliersystemm

Zusammen mit der **Air-Assist-Spritzpistole Pro Xp WB** dient dieses fahrbare Isoliersystem mit Merkur ES 30:1 zum Spritzen von Materialien auf Wasserbasis mit hohem Druck.



Berechnen Sie Ihre Einsparungen

Amortisation

Mit diesem Rentabilitätsrechner können Sie sich die Einsparungen ausrechnen, wenn Sie herkömmliche Air-Assist- und HVLP-Spritzpistolen gegen Elektrostatikpistolen der Reihe Pro Xp austauschen.



ROI-Rechner

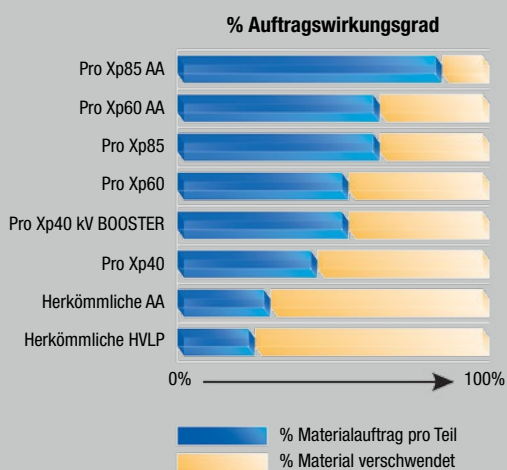
	Beispiel-anlage	Ihre Anlage
Lackpreis pro Liter	15	
Verbrauch in Liter pro Tag	20	
Arbeitstage pro Monat	20	
	(Multiplizieren ergibt Summe)	(Multiplizieren ergibt Summe)
Monatliche Materialkosten	€ 6.000,-	

Materialeinsparungen mit Pro Xp Air Spray

Vergleich mit herkömmlicher HVLP

Pro Xp85	50%	
Pro Xp40 kV Booster	40%	
Pro Xp60	40%	
Pro Xp40	30%	
Monatliche Materialeinsparungen	€ 3.000,-	

Das Balkendiagramm für den Auftragswirkungsgrad zeigt, wie hoch Ihre Kosteneinsparungen beim Jeweiligen Pro Xp Modell sind.



	Beispiel-anlage	Ihre Anlage
Lackpreis pro Liter	15	
Verbrauch in Liter pro Tag	20	
Arbeitstage pro Monat	20	
	(Multiplizieren ergibt Summe)	(Multiplizieren ergibt Summe)
Monatliche Materialkosten	€ 6.000,-	

Materialeinsparungen mit Pro Xp Air-Assist

Vergleich mit herkömmlicher Air-Assist

Pro Xp85	55%	
Pro Xp60	45%	

Vergleich mit herkömmlicher HVLP

Pro Xp85	60%	
Pro Xp60	50%	
Monatliche Materialeinsparungen	€ 3.300,-	

Luftspritzpistolen

Artikelnummer	Stromversorgung kV	Empfohlene Beschichtung	Displayart	Düsengröße
L85T10	85	Standard	Standard	1,5 mm (0,055")
L85M10	85	Standard	Smart	1,5 mm (0,055")
L85T16	85	Mit hoher elektr. Leitfähigkeit	Standard	1,5 mm (0,055")
L85M16	85	Mit hoher elektr. Leitfähigkeit	Smart	1,5 mm (0,055")
L60T10	60	Standard	Standard	1,5 mm (0,055")
L60T12	60	Standard	Standard	1,2 mm (0,047")
L60M10	60	Standard	Smart	1,5 mm (0,055")
L60M12	60	Standard	Smart	1,2 mm (0,047")
L60T16	60	Mit hoher elektr. Leitfähigkeit	Standard	1,5 mm (0,055")
L60M16	60	Mit hoher elektr. Leitfähigkeit	Smart	1,5 mm (0,055")
L60T18	60	Materialien auf Wasserbasis	Standard	1,5 mm (0,055")
L60M18	60	Materialien auf Wasserbasis	Smart	1,5 mm (0,055")
L60T11	60	Standard	Standard	Rundes Spritzbild
L40T10	40	Standard	Standard	1,5 mm (0,055")
L40T16	40	Mit hoher elektr. Leitfähigkeit	Standard	1,5 mm (0,055")

Alle Spritzpistolen werden einschließlich Luftkappe Artikelnummer 24N477 geliefert.
Pistolenmodelle mit hoher Leitfähigkeit werden mit hochleitfähigem Materialschlauch, verschleißfester Düse und verschleißfester Elektrode ausgeliefert.

Lufterstäubung mit kV Boosterpistolen

Artikelnummer	Stromversorgung kV	Empfohlene Beschichtung	Displayart	Düsengröße
L40T14	40	Standard	Standard	1,5 mm (0,055")
L40T15	40	Mit hoher elektr. Leitfähigkeit	Standard	1,5 mm (0,055")

AUSWAHLTABELLE LUFTKAPPE

Artikelnummer (Farbe)	Spritzbildform	Länge cm (")	Empfohlene Materialviskosität cP bei 21 °C	Empfohlene Produktionsleistung
24N477 (schwarz)	Rundes Ende	381-432 (15-17)	Leicht bis mittel (20 - 70 cP)	Bis 450 cm ³ /min
24N438 (schwarz)	Rundes Ende	381-432 (15-17)	Leicht bis mittel (20 - 70 cP)	Bis 450 cm ³ /min
24N279 (schwarz)	Rundes Ende	356-406 (14-16)	Mittel bis schwer (70 – 260 cP) und High Solids (360 cP und mehr)	Bis 450 cm ³ /min
24N376 (schwarz), 24N276 (blau) 24N277 (rot), 24N278 (grün)	Kegelförmiges Ende	432-483 (17-19)	Leicht bis mittel (20 - 70 cP)	Bis 450 cm ³ /min
24N274 (schwarz)	Kegelförmiges Ende	305-356 (12-14)	Leicht bis mittel (20 - 70 cP)	Bis 450 cm ³ /min
24N275 (schwarz)	Kegelförmiges Ende	356-406 (14-16)	Leicht bis mittel (20 - 70 cP) und High Solids (360 cP und mehr), Beschichtungen für Luft- und Raumfahrt	Bis 750 cm ³ /min
24N439 (schwarz)	Kegelförmiges Ende	279-330 (11-13)	Für Düsen mit 2,0 mm. Mittel bis schwer (70 – 260 cP) und High Solids (360 cP und mehr)	Bis 600 cm ³ /min
24N453 (schwarz)	Rundes Ende	356-406 (14-16)	Leicht bis mittel (20 - 70 cP)	Bis 450 cm ³ /min

- Abstand zum Werkstück: 254 mm (10")
- Spritzbild: eingestellt auf maximale Breite
- Lufteingangsdruck: 3,4 bar
- Förderleistung: 300 cm³/min

DÜSENAUSWAHLTABELLE

Materialdüsen für Standardmaterialien

Artikelnummer	Farbe	Düsenöffnung - mm (")
24N619	Schwarz	0,55 (0,22)
24N613	Schwarz	0,75 (0,29)
24N614	Schwarz	1,0 (0,042)
24N615	Schwarz	1,2 (0,047)
24N616	Schwarz	1,5 (0,055)
24N617	Schwarz	1,8 (0,070)
24N618	Schwarz	2,0 (0,022)

Hochverschleißfeste Düse für abrasive Materialien

Artikelnummer	Farbe	Düsenöffnung - mm (")
24N620	Blau	0,75 (0,29)
24N621	Blau	1,0 (0,042)
24N622	Blau	1,2 (0,047)
24N623	Blau	1,5 (0,055)
24N624	Blau	1,8 (0,070)
24N625	Blau	2,0 (0,022)

Bestellinformationen

Pro Xp Air-Assist

Air-Assist Spritzpistolen

Artikelnummer	Stromversorgung kV	Empfohlene Beschichtung	Displayart
H85T10	85	Standard	Standard
H85M10	85	Standard	Smart
H60T10	60	Standard	Standard
H60M10	60	Standard	Smart
H60T18	60	Materialien auf Wasserbasis	Standard
H60M18	60	Materialien auf Wasserbasis	Smart

Alle Pistolenmodelle mit AEM- oder AEF-Düse Ihrer Wahl.

AEM DÜSEN

Empfohlen für Anwendungen mit hoher Finish-Qualität bei niedrigen und mittleren Drücken.
Bestellen Sie die gewünschte Düse, Artikelnummer AEMxxx, wobei xxx = 3-stellige Nummer aus der Tabelle unten.

Größe der Düsenöffnung mm (")	Förderleistung l/min		Maximale Spritzbildbreite bei 305 mm Spritzabstand mm (")							
	bei 41 bar (4,1 MPa - 600 psi)	bei 70 bar (7,0 MPa - 1000 psi)	50-100 (2-4)	100-150 (4-6)	150-200 (6-8)	200-250 (8-10)	250-300 (10-12)	300-350 (12-14)	350-400 (14-16)	400-450 (16-18)
† 0,178 (0,007)	0,1 (4,0)	0,15 (5,2)	107	207	307	–	–	–	–	–
† 0,229 (0,009)	0,2 (7,0)	0,27 (9,1)	–	209	309	409	509	609	–	–
† 0,279 (0,011)	0,3 (10,0)	0,4 (13,0)	–	211	311	411	511	611	711	–
0,330 (0,013)	0,4 (13,0)	0,5 (16,9)	–	213	313	413	513	613	713	813
0,381 (0,015)	0,5 (17,0)	0,7 (22,0)	–	215	315	415	515	615	715	815
0,432 (0,017)	0,7 (22,0)	0,85 (28,5)	–	217	317	417	517	617	717	–
0,483 (0,019)	0,8 (28,0)	1,09 (36,3)	–	–	319	419	519	619	719	–
0,533 (0,021)	1,0 (35,0)	1,36 (45,4)	–	–	–	421	521	621	721	821
0,584 (0,023)	1,2 (40,0)	1,56 (51,9)	–	–	–	423	523	623	723	823
0,635 (0,025)	1,5 (50,0)	1,94 (64,8)	–	–	–	425	525	625	725	825
0,736 (0,029)	1,9 (68,0)	2,65 (88,2)	–	–	–	–	–	–	–	829
0,787 (0,031)	2,2 (78,0)	3,03 (101,1)	–	–	–	431	–	631	–	831
0,838 (0,033)	2,5 (88,0)	3,42 (114,1)	–	–	–	–	–	–	–	833
0,939 (0,037)	3,1 (108,0)	4,20 (140,0)	–	–	–	–	–	–	737	–
0,990 (0,039)	3,4 (118,0)	4,59 (153,0)	–	–	–	–	539	–	–	–

* Düsen sind mit Wasser getestet.

Die Förderleistung (Q) bei anderen Drücken (P) kann mit dieser Formel berechnet werden: $Q = (0,041) (QT) \sqrt{P}$ wobei QT = Förderleistung (fl oz/min) bei 41 bar aus der Tabelle oben für die ausgewählte Öffnungsgröße.

† Diese Düsengrößen enthalten einen Düsenfilter 150 Mesh.

AUSWAHLTABELLE AAF -SPRITZDÜSEN MIT VORZERSTÄUBER

Empfohlen für Anwendungen mit hochwertiger Finish-Qualität bei niedrigen und mittleren Drücken. AAF-Düsen mit Vorzerstäuber steigern deutlich die Bildung kleinerer Tropfen bei lösemittelbasierten Materialien. Bestellen Sie die gewünschte Düse, Artikelnummer, AEFxxx, wobei xxx = 3-stellige Nummer aus der Tabelle unten.

Größe der Düsenöffnung mm (")	Förderleistung l/min		Maximale Spritzbildbreite bei 305 mm Spritzabstand mm (")					
	bei 41 bar (4,1 MPa - 600 psi)	bei 70 bar (7,0 MPa - 1000 psi)	150-200 (6-8)	200-250 (8-10)	250-300 (10-12)	300-350 (12-14)	350-400 (14-16)	400-450 (16-18)
† 0,254 (0,010)	0,28 (9,5)	0,37 (12,5)	310	410	510	610	710	–
0,305 (0,012)	0,35 (12,0)	0,47 (16,0)	312	412	512	612	712	812
0,356 (0,014)	0,47 (16,0)	0,62 (21,0)	314	414	514	614	714	814
0,406 (0,016)	0,59 (20,0)	0,78 (26,5)	–	416	516	616	716	–

* Düsen sind mit Wasser getestet.

Die Förderleistung (Q) bei anderen Drücken (P) kann mit dieser Formel berechnet werden: $Q = (0,041) (QT) \sqrt{P}$ wobei QT = Förderleistung (fl oz/min) bei 41 bar aus der Tabelle oben für die ausgewählte Öffnungsgröße.

† Diese Düsengrößen enthalten einen Düsenfilter 150 Mesh.

Technische Daten nach Pistolenmodell

		Pro Xp40	Pro Xp60	Pro Xp85	Pro Xp60 AA	Pro Xp85 AA
Max. Nennausgangsspannung		40 kV	60 kV	85 kV	60 kV	85 kV
Zulässiger Betriebsüberdruck		7 bar (0,7 MPa - 100 psi)	7 bar (0,7 MPa - 100 psi)	7 bar (0,7 MPa - 100 psi)	210 bar (21 MPa - 3000 psi)	210 bar (21 MPa - 3000 psi)
Zulässiger Lufteingangsdruck		7 bar (0,7 MPa - 100 psi)	7 bar (0,7 MPa - 100 psi)	7 bar (0,7 MPa - 100 psi)	7 bar (0,7 MPa - 100 psi)	7 bar (0,7 MPa - 100 psi)
Gewicht Pistole (ohne Schlauch)*		560 g	600 g	675 g	660 g	728 g
Pistolengänge		22 cm (8,7")	24 cm (9,5")	26,5 cm (10,5")	24,5 cm (9,7")	27 cm (10,7")
Empfohlene Farbwiderstands- bereich	Standard	25 MΩ/cm bis ∞	25 MΩ/cm bis ∞	25 MΩ/cm bis ∞	3 MΩ/cm bis ∞	3 MΩ/cm bis ∞
	Hohe Leitf.	1 bis 25 MΩ/cm	1 bis 25 MΩ/cm	1 bis 25 MΩ/cm		
	Materialien auf Wasserbasis	≤ 1 MΩ/cm	≤ 1 MΩ/cm	≤ 1 MΩ/cm	≤ 1 MΩ/cm	≤ 1 MΩ/cm
Materialeinlass		3/8 NPSM(A)	3/8 NPSM(A)	3/8 NPSM(A)	1/4-18 NPSM(A)	1/4-18 NPSM(A)
Lufteinlass		1/4 NPSM(A) Linksgewinde	1/4 NPSM(A) Linksgewinde	1/4 NPSM(A) Linksgewinde	1/4 NPSM(A) Linksgewinde	1/4 NPSM(A) Linksgewinde
Betriebs- anleitung	Standard	3A2494	3A2494	3A2494	3A2495	3A2495
	Materialien auf Wasserbasis		3A2496		3A2497	

*Standardmodell. Weitere Modelle siehe Betriebsanleitung.

GEERDETE LUFTSCHLÄUCHE (erforderlich)

Länge	Air Flex™	Standard	Auf Wasserbasis*
1,8 m (6 ft)	244963	223068	235068
4,6 m (15 ft)	244964	223069	235069
7,6 m (25 ft)	244965	223070	235070
11 m (36 ft)	244966	223071	235071
15 m (50 ft)	244967	223072	235072
23 m (75 ft)	244968	223073	235073
30,5 m (100 ft)	244969	223074	235074

Air Flex: Seele und Mantel aus EPDM-Kautschuk für zusätzliche Biegsamkeit.

Standard: Modifizierte halbleitfähige Polyamidseele, Urethanmantel für erhöhte Haltbarkeit.

*Materialien auf Wasserbasis (erforderlich für Anwendungen, bei denen Materialien auf Wasserbasis gespritzt werden): Leitfähiges Edelstahl-Drahtgeflecht für Erdung. Seele und Mantel aus Polyurethan.

ZUBEHÖR FÜR BEDIENER

Artikelnummer	Beschreibung
117823	Elektrisch leitende Handschuhe, Packung mit 12 (klein)
117824	Elektrisch leitende Handschuhe, Packung mit 12 (mittel)
117825	Elektrisch leitende Handschuhe, Packung mit 12 (groß)
24N603	Pistolenabdeckungen. Für Spritzpistolen mit 40 kV und 60 kV. Packung mit 10.
24N604	Pistolenabdeckungen. Für Spritzpistolen mit 85 kV. Packung mit 10.
24N758	Displaydeckungen. Hält das Smart Display frei von Verschmutzungen. Packung mit 5 Stck.
24N520	Komfortgriff. Anklembare Griffe zur Vergrößerung des Griffumfangs – für höheren Bedienerkomfort. Mittel.
24N521	Komfortgriff. Anklembare Griffe zur Vergrößerung des Griffumfangs – für höheren Bedienerkomfort. Groß.
24P170	Abzug, Metall. Zum Austauschen gegen Standardabzug.
24P171	Vierfinger-Abzugssatz. Zum der Luftspritzpistolen PRO Xp auf Vierfingerabzug.

TESTGERÄTE

Artikelnummer	Beschreibung
241079	Megaohmmeter. 500 V Ausgang, 0,01-2000 Megaohm. Zur Prüfung der Erdungsdurchgängigkeit und des Pistolenwiderstands.
722886 722860	Lack-Widerstandsmessgerät. Zum Messen des Materialwiderstands. Lack-Messfühler. Zum Messen des Materialwiderstands. Diese beiden Teile müssen gemeinsam ausgetauscht werden.
245277	Testhalterung. Hochspannungsprüfspitze und kV-Meter. Zur Prüfung der elektrostatischen Spannung der Spritzpistole und des Zustands des Generators sowie der Stromversorgung bei der Wartung.

PISTOLENZUBEHÖR

Artikelnummer	Beschreibung
24N642	Kugeldrehgelenk Pistoleinlass. 1/4" NPSM (Linksgewinde).
24P172	Einstellknopf. Schnelle Änderung des Spritzbilds.
24N636	Regelung der Zerstäuberluft in Flachbauweise.
24N994	Hochleitfähiger Schlauch. 7,6 m lang, Ersatz für 60 kV HC Materialschlauchersatz.
24N318	Rundspritzsatz. Zum Umbau einer Standard-Luftspritzpistole auf rundes Spritzbild.
24N319	Rundspritzsatz. Zum Umbau einer Standard-Air-Assist-Spritzpistole auf rundes Spritzbild.
24N704	Ersatz-Elektrodenadel für abrasive Materialien. Blau.



INFO ÜBER GRACO

Graco wurde 1926 gegründet und ist einer der weltweit führenden Anbieter von Systemen und Komponenten für das Arbeiten mit Flüssigkeiten. Graco-Produkte werden zum Fördern, Messen, Steuern, Dosieren und Auftragen vieler unterschiedlicher Flüssigkeiten und viskoser Materialien im Bereich der Fahrzeugschmierung sowie in kommerziellen und industriellen Anwendungen eingesetzt.

Der Erfolg des Unternehmens liegt in seiner unbedingten Verpflichtung zu technischer Exzellenz, herausragender Fertigungsqualität und konkurrenzlosem Kundendienst begründet. In enger Zusammenarbeit mit spezialisierten Händlern bietet Graco Systeme, Produkte und Technologien an, die weltweit als Qualitätsmaßstab für zahlreiche Flüssigkeitsförderlösungen gelten. Gracos Angebot umfasst Geräte für die Spritzlackierung, den Auftrag von Schutzanstrichen, die Farbzirkulation, Schmierung, den Auftrag von Dicht- und Klebemitteln sowie Hochleistungsgeräte für den unternehmerischen Einsatz. Durch seine kontinuierlichen Investitionen in das Management und die Steuerung von Flüssigkeiten wird Graco auch in Zukunft innovative Lösungen für einen diversifizierten Weltmarkt anbieten.

NIEDERLASSUNGEN VON GRACO

POSTANSCHRIFT

P.O. Box 1441
Minneapolis, MN 55440-1441,
USA
Tel: 612-623-6000
Fax: 612-623-6777

NORD-, MITTEL- UND SÜDAMERIKA

MINNESOTA

Weltweite Unternehmenszentrale
Graco Inc.
88-11th Avenue N.E.
Minneapolis, MN 55413, USA

EUROPA

BELGIEN

Europäische Zentrale
Graco BVBA
Industrieterrein-Oude Bunders
Slakweidestraat 31
3630 Maasmechelen,
Belgien
Tel: 32 89 770 700
Fax: 32 89 770 777

ASIEN-PAZIFIK-RAUM

AUSTRALIEN

Graco Australia Pty Ltd.
Suite 17, 2 Enterprise Drive
Bundoora, Victoria 3083
Australien
Tel: 61 3 9468 8500
Fax: 61 3 9468 8599

CHINA

Graco Hong Kong Ltd.
Shanghai Representative Office
Building 7
1029 Zhongshan Road South
Huangpu District
Shanghai 200011
Volksrepublik China
Tel: 86 21 649 50088
Fax: 86 21 649 50077

INDIEN

Graco Hong Kong Ltd.
India Liaison Office
Room 432, Augusta Point
Regus Business Centre 53
Golf Course Road
Gurgaon, Haryana
Indien 122001
Tel: 91 124 435 4208
Fax: 91 124 435 4001

JAPAN

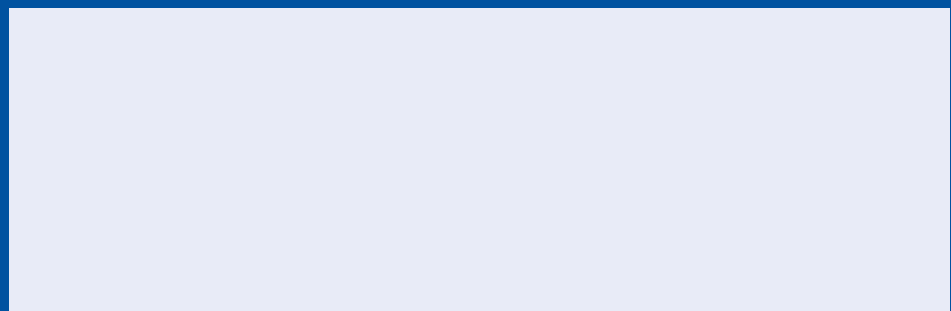
Graco K.K.
1-27-12 Hayabuchi
Tsuzuki-ku
Yokohama City, Japan 2240025
Tel: 81 45 593 7300
Fax: 81 45 593 7301

KOREA

Graco Korea Inc.
Shinhan Bank Building
4th Floor #1599
Gwanyang-Dong, Dongan-Ku,
Anyang-si, Korea 431-060
Tel: 82 31 476 9400
Fax: 82 31 476 9801

Alle Informationen, Illustrationen und Spezifikationen in dieser Broschüre basieren auf den Produktinformationen, die bei Drucklegung verfügbar waren. Graco behält sich das Recht vor, jederzeit ohne Vorankündigung Änderungen vorzunehmen.

Graco ist ISO 9001-zertifiziert.



Europa
+32 89 770 700
FAX +32 89 770 777
WWW.GRACO.COM