

SaniForce™ 空气马达

3A1856N
ZH

SaniForce™ 柱塞泵用于在卫生条件要求较高的情况下输送中高粘度流体。仅用于专业用途。

- 型号 24G785, A 系列, 3.5 英寸 气动马达
- 型号 24G786, A 系列, 6.0 英寸 气动马达
- 型号 24G787, A 系列, 7.5 英寸 气动马达
- 型号 24R491, A 系列, 6.0 英寸 气动马达
- 型号 24R015, A 系列, 7.5 英寸 气动马达
- 型号 24W754, A 系列, 6.0 英寸 气动马达



重要安全说明

请阅读本手册的所有警告及说明。有关完整警告和用法说明，请参见泵或泵组手册。危险标志表示特定过程中的风险。妥善保存这些说明。

有关的型号资料，其中包括最大 5 进气压力，请参见第 页。



所示气动马达带有护罩和吊环（见第 5 页）

ti16220a

目录

相关手册	2	修理气动马达	12
警告	3	装上护罩	13
型号	5	零配件	14
组件标识	6	气动马达部件 — 所有型号	15
接地	6	护罩配件包、接头和紧固件 *	16
故障排除	7	气动马达密封配件包	17
维修	8	型号 24A352 空气阀零配件	17
预防性维护计划	8	空气阀配件包	18
泄压流程	8	尺寸	19
拆卸护罩	8	技术数据	21
修理空气阀	9	Graco 标准保修	22
更换先导阀	11		

相关手册

手动	描述
3A0733	SaniForce 6:1 卫生泵
3A0734	SaniForce 5:1 卫生泵
3A0735	SaniForce 12:1 卫生泵
3A0591	SaniForce 卫生级柱塞模块
311163	SaniForce 吨箱卸料系统

警告

以下为针对本设备的设置、使用、接地、维护及维修警告。惊叹号标志表示一般性警告，而各种危险标志则表示与特定的操作过程有关的危险。当这些标志出现在本手册的正文中时，请参考这些警告。在本手册的其他适当地方还会有另外的与特定产品有关的警告。

 警告	
  	<p>皮肤注射危险</p> <p>从分配装置、软管泄漏处或破裂的组件射出的高压液体会刺破皮肤。这看起来就像是割伤，但实际上却是可能导致截肢的严重损伤。应立即进行手术治疗。</p> <ul style="list-style-type: none"> 切勿将分配装置指向任何人或身体的任何部位。 切勿将手放在流体出口上。 切勿用手、身体、手套或碎布去堵塞泄漏或使泄漏转向。 在停止分配时，以及清洗、检查或维修本设备前，应按照泄压步骤进行操作。 在操作设备前要拧紧所有流体连接处。 每天检查软管和接头。立即更换磨损或损坏的部件。
 	<p>移动部件危险</p> <p>移动部件会挤夹或切断手指及身体的其他部位。</p> <ul style="list-style-type: none"> 远离活动部件。 在护罩被取下或外盖被打开时，切勿操作设备。 带压设备有可能出现无预警意外启动的情况。检查、移动或维修本设备前，应按照泄压步骤进行操作，并断开全部动力源。
    	<p>起火和爆炸危险</p> <p>工作区 的易燃燃气（例如溶剂和涂料烟气）可能燃烧或爆炸。防止起火和爆炸的注意事项：</p> <ul style="list-style-type: none"> 仅在通风良好的地方使用此设备。 清除所有火源，如引火火焰、烟头、手提电灯及塑胶遮蔽布（可能会产生静电火花）。 确保工作区无碎屑，包括溶剂、碎布和汽油。 存在易燃烟雾时，不要插拔电源插头或开关电源或电灯。 工作区内的所有设备都应接地。请参阅 接地 说明。 仅使用已接地的软管。 朝桶内扣动扳机时，要握紧喷枪靠在接地桶的边上。 如果出现静电火花或感到有电击，要立刻停止操作。在确定并纠正问题之前，不要使用设备。 在工作区内放置灭火器。 <p>清洁过程中，塑料零部件上可能会积累静电，导致放电和点燃易燃蒸汽。防止起火和爆炸的注意事项：</p> <ul style="list-style-type: none"> 仅可在通风良好的区域清洁塑料部件。 不得使用干布进行清洁。



警告

**设备误用危险**

误用设备会导致严重人员伤亡。

- 当疲劳时或在药物或酒精影响下，请勿操作本机。
- 不得超过额定值最低的系统组件的最大工作压力或温度额定值。参阅所有设备手册中的 **技术数据**。
- 选用兼容设备接液零配件的液体或是溶剂。参阅所有设备手册中的 **技术数据**。阅读流体和溶剂生产商的警告。有关材料的完整信息，请向分销商或零售商索要材料安全数据表（MSDS）。
- 在设备通电或加压情况下切勿离开工作区。当设备不使用时，应关闭所有设备并按照 **泄压步骤** 进行操作。
- 每天检查设备。已磨损或损坏的零配件要立刻修理或更换，且只能使用生产厂家的原装替换用零配件进行修理或更换。
- 切勿对设备进行改动或修改。
- 只能将设备用于其预定的用途。如需获取有关资料，请与经销商联系。
- 让软管和电缆远离交通区域、尖锐边缘、运动部件及高温的表面。
- 切勿扭绞或过度弯曲软管或用软管拽拉设备。
- 确保儿童和动物远离工作区。
- 遵循所有适用的安全规定。

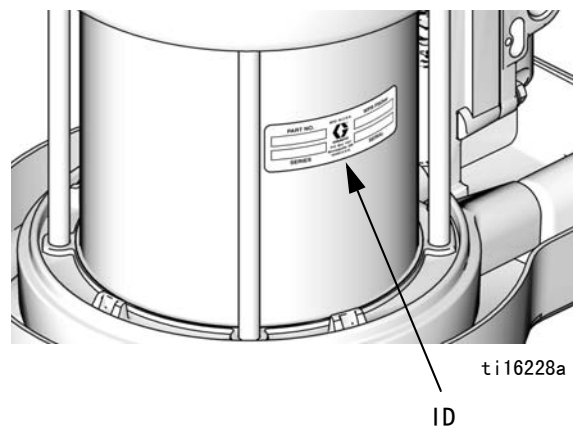
**个人防护装备**

在操作或维修设备时，或在进入设备的工作区时，必须穿戴适当的防护装备，以免遭受严重伤害，包括眼睛损伤、听力损伤、吸入有毒烟雾和烧伤。此装备包括但不限于：

- 护目镜和听力保护装置。
- 液体和溶剂制造商所推荐的呼吸器、防护服及手套。

型号

检查您电机的铭牌 (ID) 上的 6 位部件号。



气动马达 部件号	空气马达带 护罩配件包	系列	排量 (立方厘米 / 转)	冲程 (英寸)	活塞直径 (毫米)	最大进气压力 磅 / 平方英寸 (兆帕, 巴)
24G785	24J765	A	800	4.75	3.5 (89)	100 磅 / 平方英寸 (0.7 兆帕, 7.0 巴)
24G786	24J764	A	2200	4.75	6.0 (152)	100 磅 / 平方英寸 (0.7 兆帕, 7.0 巴)
24G787	24J760	A	3500	4.75	7.5 (191)	100 磅 / 平方英寸 (0.7 兆帕, 7.0 巴)
24R491	-----	A	2200	4.75	6.0 (152)	100 磅 / 平方英寸 (0.7 兆帕, 7.0 巴)
24R015	-----	A	3500	4.75	7.5 (191)	100 磅 / 平方英寸 (0.7 兆帕, 7.0 巴)
24W754	-----	A	2200	4.75	6.0 (152)	100 磅 / 平方英寸 (0.7 兆帕, 7.0 巴)

组件标识

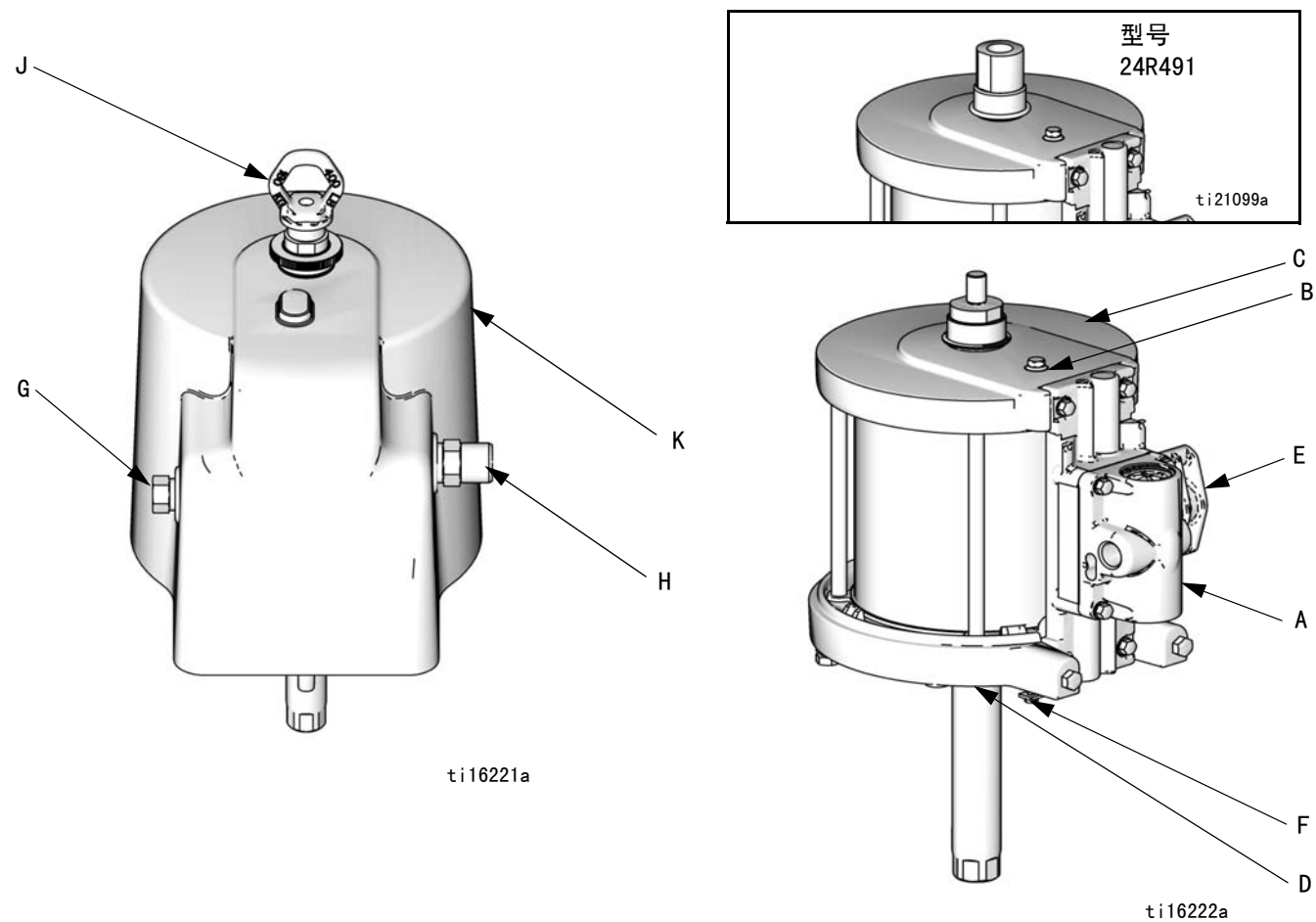


图 1. SaniForce 气动马达组件

图例：

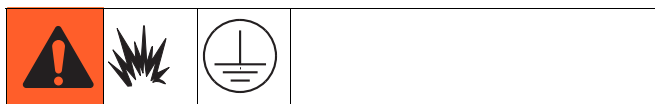
气动马达配件包组件

- A 空气阀
- B 导向阀（底部导向阀未在图中显示）
- C 上盖
- D 下盖
- E 歧管
- F 接地螺丝

吊环、护罩和接头

- G 空气入口，1/2 英寸 npt（内螺纹）
- H 空气出口，3/4 英寸 npt（内螺纹）
- J 吊环
- K 上护罩
- L 下护罩（没有显示）

接地



必须将设备接地。通过接地，可在静电聚集时或发生短路时为电流提供逃逸的通路，减少出现静电和电击的危险。

见图 1。将地线 (Graco 部件号 238909) 连接至气动马达护罩下方、下盖上的接地螺丝 (12)。将地线的另一端接地。

故障排除



注释：拆解泵之前，应检查所有可能的问题和原因。





故障	原因	解决方案
气动发动机不运转。	空气阀（17）已损坏。	更换或修理空气阀（17）。 参见页面 9。
	先导阀（19）已损坏。	更换先导阀（19）。参见页面 11。
空气不断从气动马达活塞杆周围排出。	U 形环（3, 33）已损坏。	更换柱塞杆 U 形环（3, 33）。 参见页面 12。
空气不断从消声器排出。	空气阀板（105）或阀座（112）已损坏。	更换或修理空气阀（17）。 参见页面 9。
	柱塞 O 形圈（8）已损坏。	更换密封件。参见页面 12。
空气马达在冲程顶部“弹跳”。	底部先导阀已损坏。	更换底部先导阀（19）。 参见页面 11。
空气马达在冲程底部“弹跳”。	顶部先导阀已损坏。	更换顶部先导阀（19）。 参见页面 11。
发动机内结冰。	气动马达在太高的压力下或以太高的循环速度在工作。	降低马达的压力、循环速度或负载周期。 降低水分凝结过滤器中压缩空气的露点。

维修

预防性维护计划

系统的工作条件决定了需要进行保养的频度。通过记录何时需要维护以及需要哪种类型的维护，建立预防性维护计划，然后确定检查系统的定期计划。

泄压流程

				
<ul style="list-style-type: none"> • 残留的空气会导致泵意外运行，由于皮肤注射或零配件运动而造成严重伤害。 • 在停止泵送时以及在清洗、检查或维修设备之前，应释放压力。 • 加压时不要吊起或移动发动机。 				

1. 关闭泵的供气。
2. 关闭放气型主空气阀（对系统做此要求）。
3. 打开流体球阀和 / 或分配阀以释放流体压力。

拆卸护罩

1. 使泵停在其冲程中部。遵循第 **泄压流程** 页 8。
2. 断开空气管路。
3. 卸下带有 O 形圈（44）的排气接头（42）和进气接头（43）。
4. 卸下吊环（41）、手拧螺丝（40）和 O 型圈（39）。
5. 将上护罩（46）从马达上笔直向上抬起。
6. 卸下 4 个螺丝（48）。将下护罩（47）滑下。

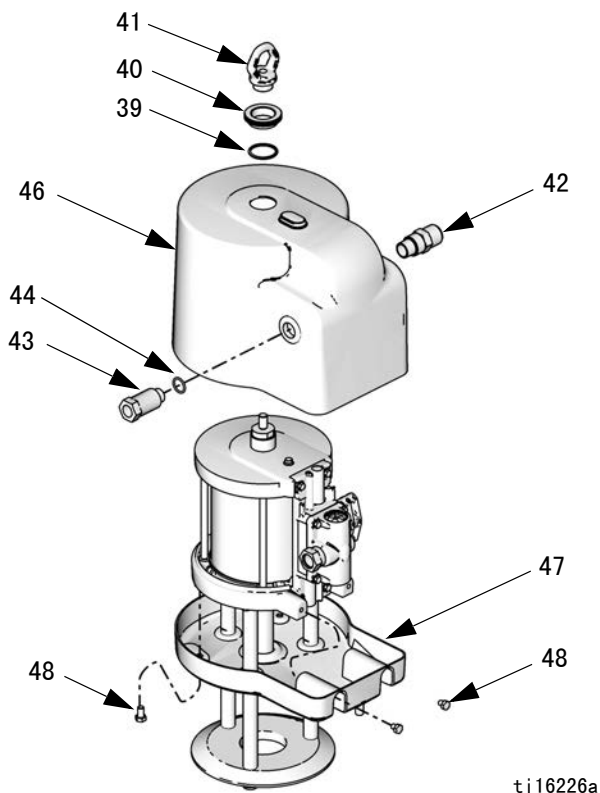


图 2. 护罩的拆卸

ti16226a

修理空气阀



更换整个空气阀

1. 使泵停在其冲程中部。遵循第 **泄压流程** 页 8。
2. 断开空气管路。
3. 参见第 **拆卸护罩** 页 8。

注释：不必拆卸下护罩即可更换或修理空气阀。

4. 参见第 **零配件** 页 14。卸下螺丝 (18)。卸下 空气阀 (17) 及垫圈 (16*◆)。
5. 如要维修空气阀，请参阅 **拆解空气阀**，第 1 步。如要安装或更换空气阀，请参阅第 6 步。
6. 润滑并对准歧管上的新空气阀垫圈 (16*◆)。
7. 润滑空气阀板 (105◆)，然后装上空气阀 (17)。用 95-105 英寸-磅 (11-12 牛·米) 的扭力将螺丝扭紧。
8. 参见第 **装上护罩** 页 13。

更换密封件或修复空气阀

注释：

- 可购买空气阀密封配件包。参阅第 18 页中的内容订购适用于您所用泵的配件包。部件均标记有 †。
- 可购买空气阀修理配件包。参阅第 18 页中的内容订购适用于您所用泵的配件包。部件均标记有 ◆。
- 可购买空气阀端盖配件包。参阅第 18 页中的内容订购适用于您所用泵的配件包。部件均标记有 ✕。

拆卸空气阀

1. 按照 **更换整个空气阀** 中的第 1-4 步进行 (第 页 9)。
2. 见图 3。使用 2 毫米或 5/64 六角扳手卸下 两个螺丝 (109†◆)。卸下阀板 (105◆)、阀座 (112◆) 和弹簧 (111◆)。

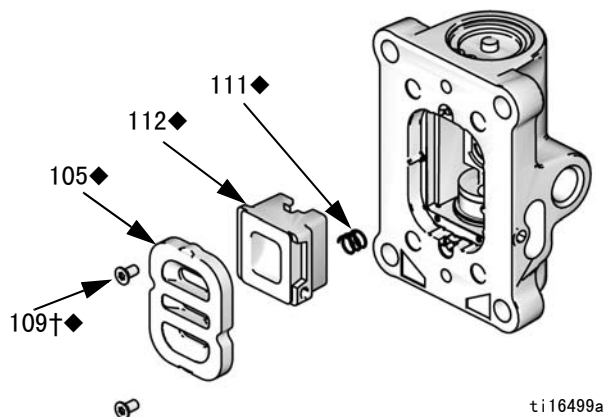
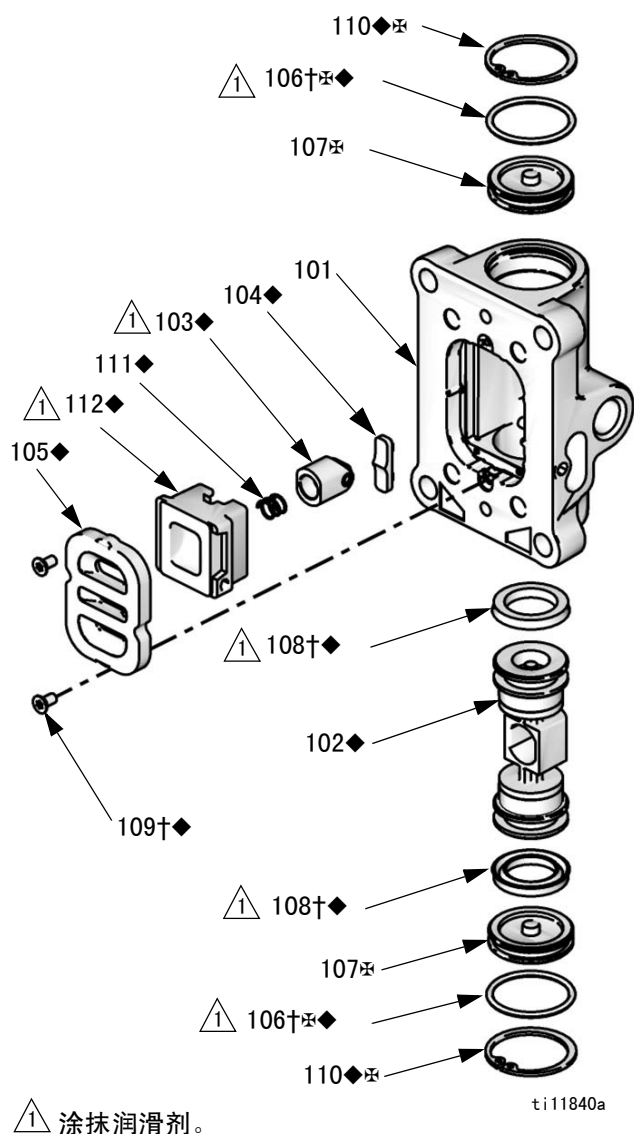


图 3。卸下空气板

3. 将两端的卡环 (110✕) 卸下。使用活塞将两端的端盖 (107✕) 推出。卸下端盖的 O 型圈 (106†✕◆)。
4. 卸下活塞 (102◆)。将两端的 U 形密封圈 (108†◆) 卸下，将中间的制动组件 ((103◆) 和制动凸轮 (104◆) 卸下。



涂抹润滑剂。

图 4. 空气阀

重新组装空气阀

1. 润滑制动凸轮（104◆），然后将其装进壳体内。
2. 润滑 U 形圈（108†◆），然后将其安装到活塞（102◆）上，注意唇口一侧应朝向活塞中心方向。

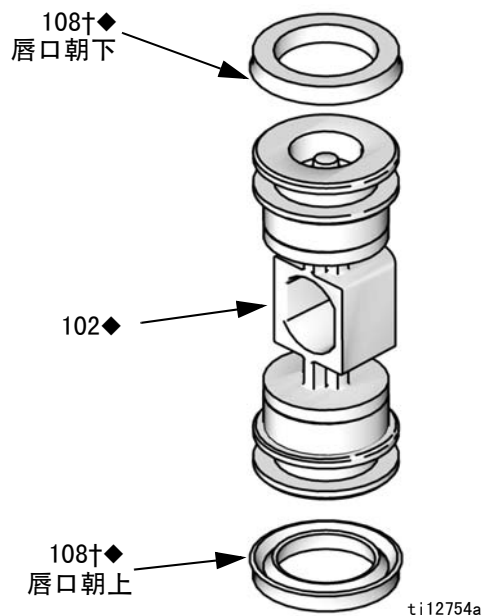


图 5. 空气阀 U 形圈安装

3. 润滑活塞（102◆）两端并安装到机罩内。
4. 润滑制动组件（103◆），并将其安装到活塞上。
5. 润滑新的 O 型圈（106†◆），并将其安装到端盖（107✕）上。将端盖安装到壳体内。
6. 分别安装卡环（110◆✕）到两端以固定端盖到位。
7. 安装弹簧（111◆）。润滑和安装空气阀杯（112◆）。将小圆磁铁与空气入口对准。

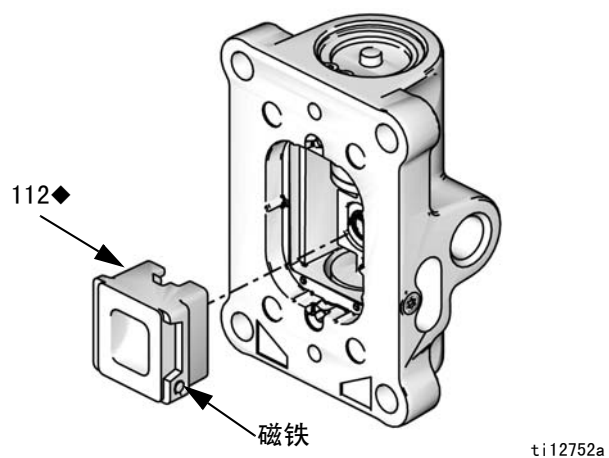


图 6. 空气阀阀座安装

8. 安装阀板 (105◆)。拧紧螺丝 (109†◆) 将其固定。

更换先导阀

1. 使泵停在其冲程中部。遵循第 **泄压流程** 页 8。
2. 断开空气管路与电动机的连接。
3. 参见第 **拆卸护罩** 页 8。
4. 用 10 毫米套筒起子从上下盖上卸下旧先导阀 (19)。
5. 润滑并安装新先导阀 (19)。用 95-105 英寸-磅 (11-12 牛·米) 的扭力扭紧。

修理气动马达



注释：可购买气动马达密封配件包。参阅第 17 页中的内容订购适用于您所用电机的配件包。配件包中所包含部件均以星号 (*) 标出。应使用配件包中的所有零配件，以获得最佳效果。

预备步骤

1. 使泵停在其冲程中部。遵循第 **泄压流程** 页 8。
2. 断开空气管路。
3. 参见第 **拆卸护罩** 页 8。

拆卸气动发动机

1. 卸下拉杆螺母、拉杆、拉杆板和下护罩。
2. 用 10 毫米套筒起子卸下四颗螺丝 (18)。卸下空气阀 (17) 及垫圈 (16*◆)。
3. 卸下四个螺丝 (18) 并卸下歧管 (15*) 和密封垫 (14*)。
4. 使用 10 毫米套筒起子从上下盖上卸下先导阀 (19)。
5. 从上盖 (13) 中间卸下适配器 (31) 和 O 型圈 (32)。
6. 卸下连接螺栓 (10)。
7. 卸下上盖。卸下 O 形圈 (9*)。
8. 卸下圆筒 (11)。
9. 将活塞总成 (5) 从下盖上笔直向上滑出。

注意

不要拆开柱塞组件 (5) 以防止其损坏。

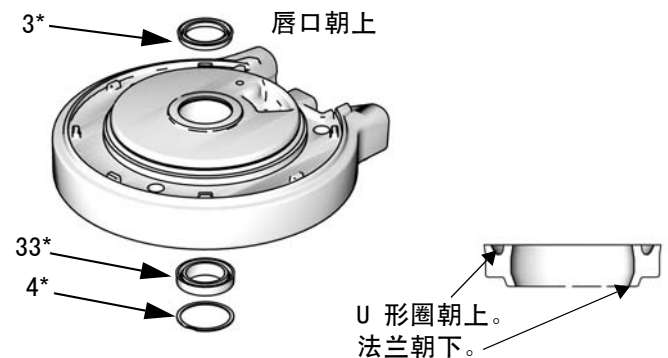
10. 从活塞上卸下 O 形圈 (8*)。
11. 从下盖上卸下扣眼 (4*)，U 型环密封件 (3*，33*) 和 O 形圈 (9*)。

重新组装气动马达

注释：应使用 NLGI 1 号膨润土基润滑脂。**例外情况：**应使用适当的卫生润滑剂润滑下护罩的中心扣眼。

注释：为了方便重新组装，应先将上盖 (13) 翻转放在工作台上，组装气动马达。

1. 润滑 O 形圈 (9*) 并安装到上盖 (13) 上。
2. **仅用于 24G787：**将上减震环 (29) 安装在上盖 (13) 上。
3. 给圆筒 (11) 内侧涂上润滑脂。将圆筒 (11) 放低到上盖 (13) 上。
4. 润滑 O 形圈 (8*) 并安装到活塞 (5) 上。
5. 将活塞总成 (5) 滑入圆筒 (11) 中。确保 O 形圈 (9*) 安装到位。
6. 见图 7。润滑带法兰 (33*) 的新 U 形密封圈并安装在下罩板 (1) 内的轴承底部。U 形圈必须朝上，法兰必须朝下。润滑新 U 形圈密封 (3*) 并安装在轴承顶部。唇口必须朝上。安装固定环 (4*)。



ti12755a

图 7. 气动电机 U 形圈安装

7. 润滑 O 形圈 (9*) 并安装到下盖 (1) 上。
8. **仅适用于 24G787、24G786 和 24W754：**将活塞减震环 (28) 安装在下盖 (1) 上。

9. 小心地将下盖 (1) 放在圆筒 (11) 上, 滑动拉杆穿过轴承。上盖和下盖的歧管面必须对准。
10. 安装固定螺栓 (10) 并用手拧紧。
11. 将两个垫圈 (14*) 安装到歧管 (15) 上。安装歧管 (15)。用 95-105 英寸-磅 (10.7-11.9 牛·米) 的扭力将螺栓扭紧。
12. 将空气阀垫圈 (16*◆) 与歧管对准, 然后装上空气阀。
13. 将固定螺栓 (10) 拧紧到一半位置。以交叉模式操作。继续以该模式, 按照下表中规定的扭力将螺栓扭紧。

气动马达	扭矩
24G785	11-13 英寸-磅 (15-18 牛·米)
24G786、24G787、24R491、 24R015 和 24W754	25-30 英寸-磅 (34-40 牛·米)

14. 润滑先导阀 (19) 并安装在上下盖上。用 95-105 英寸-磅 (11-12 牛·米) 的扭力扭紧。
15. 将适配器 (31) 和 O 型圈 (32) 安装到上盖 (13) 中间。按下表要求, 润滑或涂抹密封剂到 O 型圈。

气动马达	O 型圈
24G785、24G786、24G787	PTFE ; 涂密封剂。
24R491、24R015、24W754	Buna-N ; 涂润滑剂。

装上护罩

1. 检查上下护罩上的扣眼。订购配件包 16G628 (用于 3.5 英寸空气马达) 或配件包 16G385 (用于 6.0 英寸或 7.5 英寸空气马达)。

注释: 必须将柱塞杆扣眼 (21a) 的平边朝下安装, 如图所示。如果安装正确, 扣眼将与护罩平齐。如果颠倒安装, 则不能安装到位。另外两个扣眼上下可互换。

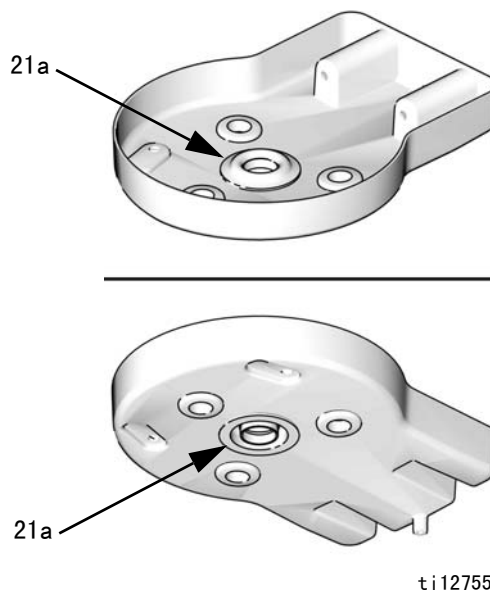
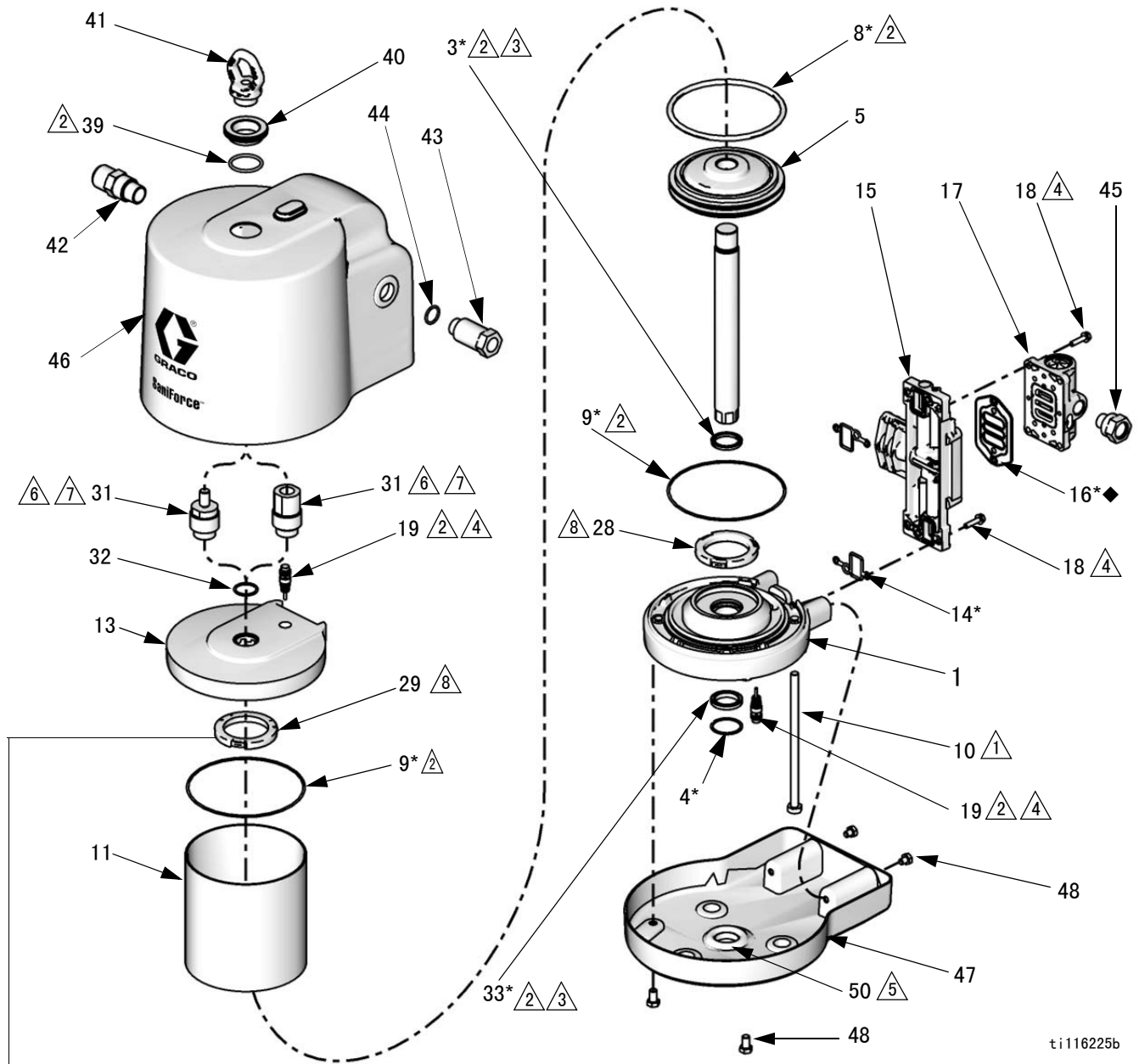


图 8. 中间扣眼的安装

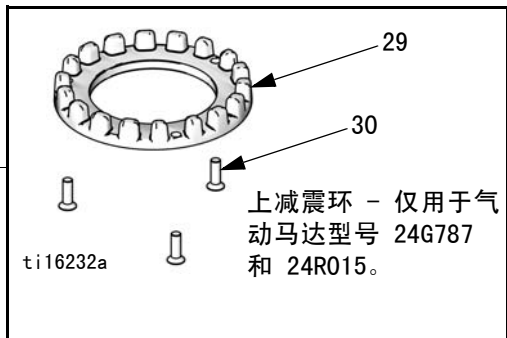
2. 如果已拆卸下护罩 (47), 则要将其立在拉杆 (10) 上。拧紧螺丝 (48)。
3. 将上护罩 (46) 放低到空气马达上。
4. 润滑和安装 O 形圈 (39)、手紧螺丝 (40) 和吊环 (41), 用手拧紧。
5. 用扳手安装进气口 (43) 和排气口 (42) 接头。

零配件

空气马达配件包、吊环、接头、护罩和紧固件



ti116225b



- ① 根据马达规格不同，扭矩也有所不同：型号 24G785：11-13 英寸-磅
(15-18 牛·米) 型号 24G786、24G787、24R015、24R491：
25-30 英寸-磅 (34-40 牛·米)
- ② 涂上 NLGI 1 号膨润土基润滑脂。
- ③ U 形圈朝上。法兰（仅在底部密封处）朝下。
参见第 7 页 12。
- ④ 用 95-105 (11-12 牛·米) 的扭力拧紧。
- ⑤ 涂抹适用的卫生级润滑剂。
- ⑥ 涂管道密封胶（型号 24R015、24R491 和 24W754）或润滑剂
(型号 24G785、24G786 和 24G787)。
- ⑦ 用 30-35 (41-47 牛·米) 的扭力拧紧。⑧ 按压以卡住。

气动马达部件 — 所有型号

(请参阅第 16 页中的护罩配件包、接头和紧固件，均单独售卖。)

参考	描述	数量	型号 24G785	型号 24G786	型号 24R491	型号 24G787	型号 24R015	型号 24W754
1	下盖组件：包括参考号 3、4、9、12、19、28、33	1	24A545	24A549		24A553		24A549
3*	U 形圈	2	不单独出售。请参阅气动马达密封配件包（第 17 页） 或下盖 组件（本表参考号 1）					
4*	固定环	2	不单独出售。请参阅气动马达密封配件包（第 17 页） 或下盖 组件（本表参考号 1）					
5	活塞 / 杆组件：包括参考号 8	1	16G510	17W282		16G515		17W282
8*	O 形圈，活塞	1	不单独出售。请参阅气动马达密封配件包（第 17 页） 或活塞 组件（本表参考号 5）					
9*	O 形圈，盖	2	不单独出售。请参阅气动马达密封配件包（第 17 页） 或下盖 组件（本表参考号 1）					
10	六角头固定螺栓	3 4 6	15M313 ----- -----	----- 15M315 -----		----- ----- 15M315		15M315
11	气缸，马达	1	15X783	16A517		16A516	24P936	16A517
12	SCREW, ground	1	116343	116343		116343		116343
13‡	上盖组件：包括参考号 9、19、29、30、31、32	1	16G516	16G517		16G518		16G517
14*	垫圈，歧管	2	不单独出售。请参阅气动马达密封配件包（第 17 页） 或歧管 组件（本表参考号 15）					
15	歧管组件：包括参考号 14、16、18 (数量：4)	1	16G519	16G521		16G521		16G521
16*◆	密封垫圈，空气阀	1	不单独出售。请参阅气动马达密封配件包（第 17 页），空气阀 修理 配件包（第 18 页）或歧管组件（本表参考号 15）					
17	空气阀组件：包括参考号 16、18 (数量：4)	1	24A352	24A352		24A352	24X156	24X156
18	螺钉，M6 x 25	8	不单独出售。请见歧管组件（本表参考号 15）或空气阀配件包（本表 参考号 17）					
19	阀，先导	2	24A366	24A366		24A366		24A366
28	减震环配件包 仅下减震环 下减震环、上减震环和螺丝（数量：3）	1		24A914		24A915		24A914
29	上减震环	1				不单独出售。		
30	M5 平头螺丝	3				请参阅减震环配件包 (本表参考号 18)		

续下页。

参考	描述	数量	型号 24G785	型号 24G786	型号 24R491	型号 24G787	型号 24R015	型号 24W754
31	适配器：包括参考号 32	1	16T537	16T537	16V087	16T537	16G523	16G523
32	转接器用 O 型圈	1	110636	110636	110782	110636	110782	110782
33	U 形密封圈，带法兰	1	不单独出售。请参阅气动马达密封配件包（第 17 页） 或下盖 组件（本表参考号 1）					
35▲	警告标签（未显示）		17W547	17W547		17W547		17W547

* 包含在空气马达密封配件包内。参见页面 17。

‡ 上盖组件包含两个适配器 O 型圈。请参阅参考号 32，确定适用于您所用马达的 O 型圈。

◆ 包含在空气阀修理配件包内。参见页面 18。

▲ 警告标签、标牌、挂牌和卡片替换件均免费提供。

护罩配件包、接头和紧固件 *

（见第 15 页中的气动马达部件。）

参考	描述	数量	型号 24G785	型号 24G786	型号 24G787
39	O 型圈	1	165053	165053	165053
40	手拧螺母	1	16C306	16C306	16C306
41	吊环（凸轮上所用气动电机不包含此项）	1	16C009	16C009	16C009
42	排气口接头	1	16C946	16C946	16C946
43	FITTING, air inlet	1	不单独出售。		
44	进气口 O 型圈	1	订购进气口接头配件包 24G862。		
45	进气口接头（一般随附在护罩上）	1	16G084	16G084	16G084
46	上罩配件包：包括扣眼（参考号 50）	1	16G464	16G381	16G380
47	下罩配件包，包括紧固件（参考号 48）和扣眼（参考号 50）	1	16G465	16G383	16G382
48	螺丝，头：M8 x 1.25，sst	4	118134	118134	118134
			订购 4 包护罩紧固件配件包 16G432		
50	扣眼				
50a**	气动马达活塞杆	1	不单独出售。		
50b	空气接头	2	订购扣眼配件包 16G628（用于 3.5 英寸气动马达）或扣眼配件包 16G385（用于 6.0 英寸或 7.5 英寸气动马达）。		
50c	连杆	3	扣眼也随上罩配件包（参考号 46）和下罩配件包（参考号 47）一起提供。		

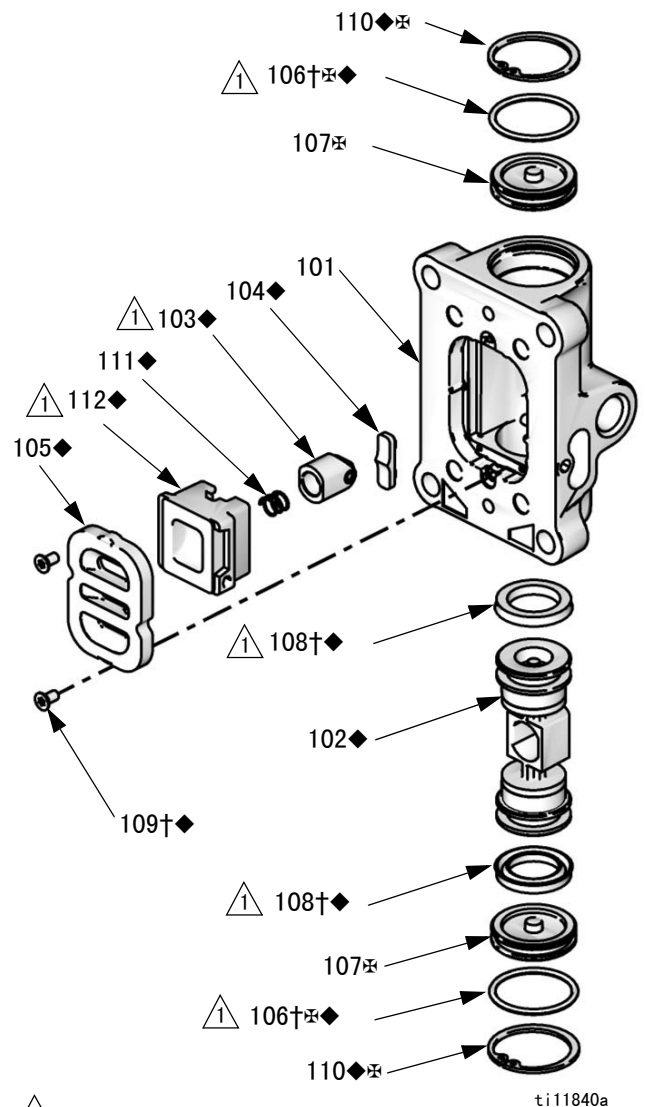
* 为保证可以灵活订购，购买气动马达型号 24G785、24G786、24G787 或 24R491 时，将不包含参考号 39–50。这些部件仅在购买带护罩气动马达型号 24J760、24J764 或 24J765 时，或气动马达是作为 SaniForce 泵产品包内容购买时，才会包括在内。

** 如需要 3 件活塞杆扣眼，请订购用于 3.5 英寸气动马达配件包 16H925，或订购用于 6.0 或 7.5 英寸气动马达配件包 16G384。

气动马达密封配件包

气动发动机型号	气动马达密封配件包
24G785	16G524
24G786、 24R491 或 4W754	24A547
24G787 或 24R015	24A551

型号 24A352 空气阀零配件



空气阀配件包

注释：空气阀零配件不单独出售。下表显示了可选择用于各零配件的配件包。

参考	描述	数量	空气阀修理配件包 24A538	空气阀密封配件包 24A536	空气阀端盖配件包 24A361	其他
101	外壳	1				
102◆	空气阀活塞	1	✓			
103◆	制动活塞组件	1	✓			
104◆	制动凸轮	1	✓			
105◆	空气阀板	1	✓			
106†⊕◆	O 型圈	2	✓	✓	✓	
107⊕	螺帽	2			✓	
108†◆	U 形圈	2	✓	✓		
109†◆	螺丝	2	✓	✓		螺丝配件包 24A359 (1 套 10 件)
110◆⊕	卡环	2	✓		✓	
111◆	制动弹簧	1	✓			
112◆	杯体	1	✓			
18	螺钉, M6 x 25	4				请参阅歧管组件 (参考号 15, 气动马达配件包部件表) 或空气阀组件 (参考号 17, 气动马达配件包部件表)
16*†◆	空气阀密封垫圈	1	✓	✓		请参阅气动马达密封配件包 (第 17 页) 或歧管组件 (参考号 15, 气动马达配件包部件表) 或空气阀组件 (参考号 17, 气动马达配件包部件表)

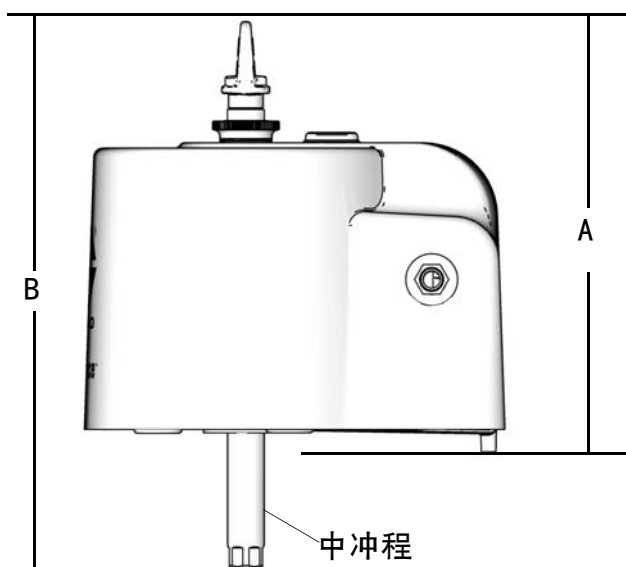
† 包括在空气阀密封配件包 24A536 内。

◆ 包括在空气阀修理配件包 24A538 内。

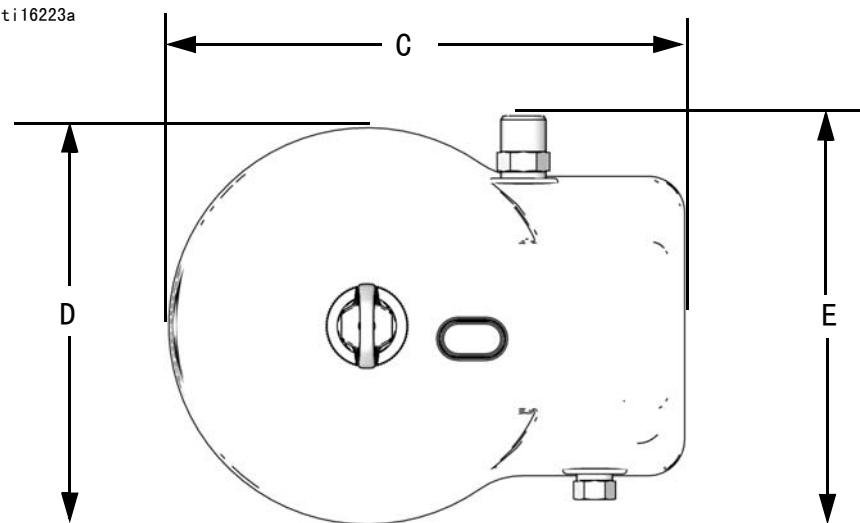
⊕ 包括在空气阀端盖配件包 24A361 内。

尺寸

气动发动 机型号	A 英寸 (毫米)	B 英寸 (毫米)	C 英寸 (毫米)	D 英寸 (毫米)	E 英寸 (毫米)	重量 英磅 (公斤)
24G785	13.7 (348)	16.3 (414)	10.0 (254)	7.7 (196)	9.2 (234)	12.0 (5.4)
24G786	14.5 (368)	18.8 (478)	14.2 (361)	10.9 (277)	11.0 (279)	26.0 (11.8)
24G787	14.5 (368)	18.8 (478)	14.2 (361)	10.9 (277)	11.0 (279)	31.0 (14.1)
24R491	17.8 (452)	22.1 (561)	14.2 (361)	10.9 (277)	11.0 (279)	26.0 (11.8)
24R015	14.5 (368)	18.8 (478)	14.2 (361)	10.9 (277)	11.0 (279)	26.0 (11.8)
24W754	14.5 (368)	18.8 (478)	14.2 (361)	10.9 (277)	11.0 (279)	26.0 (11.8)



ti16223a



ti16224a

技术数据

最大空气入口压力	100 磅 / 平方英寸 (0.7 兆帕, 7.0 巴)
冲程长度	4.75 英寸
空气入口尺寸	1/2 英寸 npt (内螺纹)
排气口	3/4 英寸 npt (外螺纹)
最大发动机速度	60 转 / 分钟

(不要超过流体泵的最大推荐速度, 以防止泵过早磨损。)

声音数据

24G785

声音功率 *	78.5 dBA
声音压力 **	71.6 dBA

24G786、24R491 或 4W754

声音功率 *	77.5 dBA
声音压力 **	70.7 dBA

24G787 或 24R015

声音功率 *	77.2 dBA
声音压力 **	70.5 dBA

* 在 70 磅 / 平方英寸 (0.48 兆帕, 4.8 巴)、20 转 / 分钟的声音功率。按照 ISO -9614-2 测量的声音功率。

** 距离设备 3.28 英尺 (1 米) 测试出的声压。

Graco 标准保修

Graco 保证本文件引用的所有设备均由 Graco 生产，并且以名誉担保材料和工艺在销售给初始购买者的当日无缺陷。除了 Graco 公布的特别保修、延长保修或有限保修政策以外，Graco 将在设备售出之日起十二个月内修理或更换任何由 Graco 认定具有缺陷的设备零配件。本保修仅在设备按照 Graco 的书面建议安装、操作和维护时适用。

本保修并不涵盖普通磨损或任何因错误安装、误用、磨损、腐蚀、维护不足或不当、疏忽、事故、篡改或用非 Graco 零配件更换部件导致的故障、损坏或磨损，而且 Graco 对它们将概不负责。Graco 对因非 Graco 提供的结构、附件、设备或材料与 Graco 设备不兼容，或非 Graco 提供的结构、附件、设备或材料的不当设计、制造、安装、操作或维护所导致的故障、损坏或磨损亦概不负责。

本保修在声称有缺陷的设备经预付费用退还给经授权的 Graco 分销商进行核实后才生效。如果所声称的缺陷得到核实，Graco 将免费修理或更换所有缺陷零配件。该设备将会返还给最初购买者，运输费预先支付。如果检查发现设备无任何材料或工艺缺陷，则会对修理收取合理费用，该费用可能包括零配件、人工和运输费用。

本保修具有排他性，取代任何其它保修，无论是明示的还是默示的，包括但不限于保证适销性或适合性为特定目的的保证。

Graco 的唯一义务和买方的对任何违反保修的行为的唯一补救措施如上所述。买方同意无任何其它补救措施（包括但不限于利润损失、销售损失、人员伤亡或财产损害的意外损害或继发性损害，或任何其他意外损失或继发性损失）。任何针对本保修的诉讼必须在设备售出后二（2）年内提出。

对所销售的非 GRACO 生产的附件、设备、材料或组件，GRACO 不做任何保修，并否认其所有隐含适销性和特定用途适用性。Graco 所销售的非 Graco 制造的设备（例如马达、开关、软管等）均享受各自制造商的担保（若有）。Graco 将为买家提供合理的帮助，协助他们对违反担保条款的行为提出索赔。

在任何情况下，Graco 对所提供的以上设备或装备、运行或使用售出的任何产品或商品造成的间接的、偶然的、特殊的或后续损害均不承担责任，不论其是否归因于违反合同、保修、Graco 的疏忽或任何其他原因。

Graco 信息

如需了解最新的 Graco 产品信息，请访问 www.graco.com。

如需了解专利信息，请访问 www.graco.com/patents。

如需订购，请联系您的 Graco 分销商，或直接拨打我司电话查找距您最近的分销商。
电话：612-623-6921 或**免费拨打**：1-800-328-0211 传真：612-378-3505

本文件中的所有书面和视觉资料均为发布时的最新产品信息。
Graco 保留随时修改的权利，恕不另行通知。

技术手册原文翻译。This manual contains Chinese. MM 3A1211

Graco 总部：明尼阿波利斯
国际事业部：比利时、中国、日本和韩国

GRACO INC. AND SUBSIDIARIES • P. O. BOX 1441 • MINNEAPOLIS MN 55440-1441 • USA

2010 年 Graco Inc. 版权所有。Graco 所有的生产厂均已获得 ISO 9001 认证。

www.graco.com

第 N 版，2018 年 2 月