

# Hose Reels

ホースリール  
高品質で完備された製品群



# ホースリールのご提案です

## 耐久性、性能と価値が備わった新しいホースリールです

強靭なフレームとホース長はもちろん重要ですが、バネ、ラッチ、スィベルこそホースリールの中核となる部分です。新製品のスプリングデザインは、下までの引き下しが簡単で3 mまで対応。スプリングラッチによって巻き取られ、操作が簡単です。さらにフルフロー(全開) スィベルは流体を最小の圧力で最大量流します。ここにグラコ製品が選ばれる理由があります。



### 片支持あるいは固定支持の選択

耐久型高張力鋼構造の先端リブ加重部は、従来品よりもさらに強度が増えています。

### 改良型スプリング

長寿命のスプリングは作業者疲労を軽減するために一定の力で縮めたり伸ばしたりします。

### フルフロー(全流) スィベル

最小圧力で最大の材料を流します。

### スプリング調整

リールが流体に圧力を受けている間にスプリングのテンション増減ができます。(LDカバー型、XDモデル)

### 小型なのに大きなホース能力

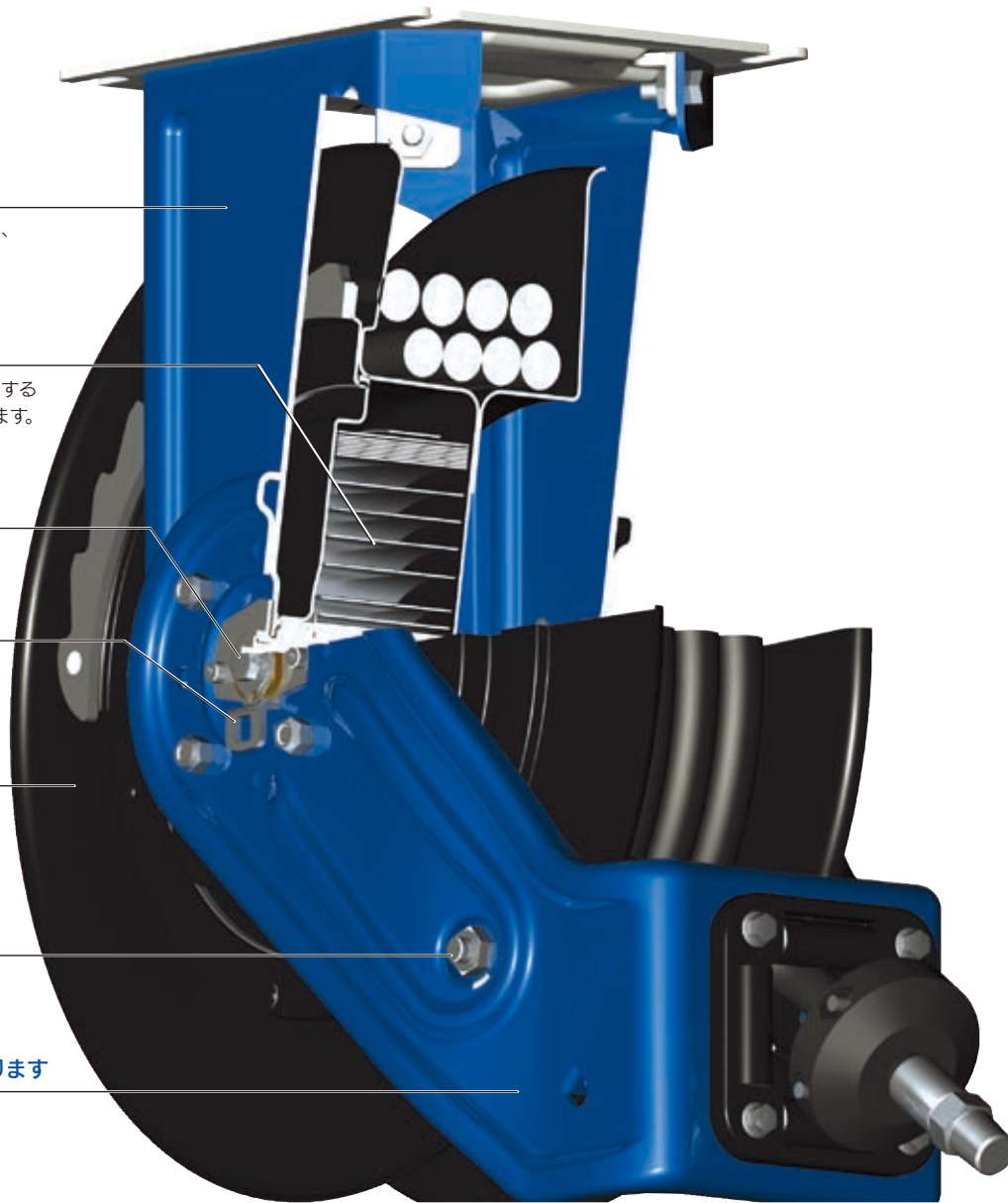
コンパクトな軸受台とリールが狭いスペースに収まり、35-65 フィート (10~20 m) のホースを収納し多くのアプリケーションに利用されます。

### 改良型ラッチデザイン

ホースが放り出されるといったストレスからは開放されました。

### 耐久性のある仕上げ、他の色もあります

エナメル仕上げのリールは腐食しにくく、長寿命です。6色まで対応。



XDモデル

標準色はメタリックブルーです。

さらに5色対応いたします。納期に関してはお問い合わせください。



# ホース・リール3種類の新製品群

## LD シリーズ



軽作業でのエントリーレベルのホース内蔵デザイン

- 簡易取付け
- フレキシブルな土台オプション
- 室内で使用

### 市場

- 小型修理店
- タイヤ/マフラーショップ
- 給油店
- 独立型の修理設備
- 工業製造設備

使用頻度

フレーム強度

## SD シリーズ



プロフェッショナルレベルのホースリール、毎日頻繁に多くのアプリケーションで使用するためにデザインされています。

- 片持ち支持フレーム
- 金属製もしくは複合材料リール
- 室内もしくは、適度な範囲での室外での使用
- カバー型対応可能
- コンパクトデザインが狭い場所に収まります
- 歯止めがスパークしません

### 市場

- ディーラーショップ
- トラックディーラー
- 特殊車輛のメンテナンス
- 鉱山機械の修理業者
- 公共車輛の修理業者
- 建築機器整備工場
- 軽作業サービストラック

使用頻度

フレーム強度

## XD シリーズ



特に強度と耐久性を要求する作業のためにデザインされた高性能ホースリールです。

- 固定支持フレーム
- メタルリール
- 厳しい環境の室内や、野外でご利用頂けます
- 狭い設置面積
- 密封されたスプリング調整
- 内部でのスプリング調整
- 歯止めがスパークしません
- 密封されたローラーヘアリング

### 市場

- 大型車輛整備工場
- 特殊車輛のメンテナンス
- 鉱山機器の修理工場
- 公共車輛の修理場
- 建築機器整備工場
- 特殊車輛のサービストラック

使用頻度

フレーム強度

# BUILT GRACO TOUGH



# 短時間で据え付け工事は簡単!

## ホースリール

## LDシリーズ(カバー型)



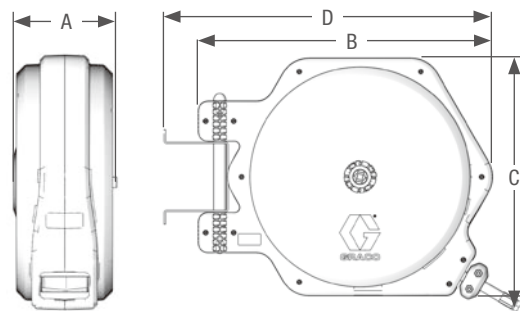
カバー型ホースリール  
天井/壁取付けスイベルブラケットがついて  
います。入口ホースキットは別途お求めくだ  
さい。

### 特徴

- 軽作業用途向け。
- ホース内蔵設計は安全性と、ホースの寿命を考慮しています。
- 取付けオプション - 壁や天井から吊るす。ベンチ、テーブル、タンクの上に添え置くことも可能。
- フルフロー (全流) スイベルによって最小の圧力損失で大量に流すことができます。
- 簡易スプリングテンション調整 - リールに圧力がかかっている間でもスプリングへの張力を増減することができます。

### 寸法

LDシリーズ	
A	7.1 in (180 mm)
B	23.0 in (585 mm)
C	18.5 in (470 mm)
D	25.6 in (650 mm)



### ご注文にあたって

### 技術仕様

アプリケーション	型式番号	圧力 (bar)	ホース 内径×長さ		接続部サイズ 入口bspt(m) × 出口bspt(m)	使用温度	接液部材質	質量 (kg)	
エア専用	HEL-13D	17.2	6 mm × 11 m	1/4 in × 35 ft	1/2 in × 1/4 in	-10~60°C	アルミ、ブナ、ゴム、PVC	9	
	HEL-15D	17.2	6 mm × 15 m	1/4 in × 50 ft				9.5	
エア/水	HEL-23D	17.2	10 mm × 11 m	3/8 in × 35 ft	1/2 in × 3/8 in	-17~60°C	アルミ、ブナ、ゴム	10.4	
	HEL-25D	17.2	10 mm × 15 m	3/8 in × 50 ft	1/2 in × 3/8 in			11	
	HEL-33D	17.2	12 mm × 11 m	1/2 in × 35 ft	1/2 in × 1/2 in			10.5	
	HEL-34D	17.2	12 mm × 14 m	1/2 in × 45 ft	1/2 in × 1/2 in			11	
石油と化学合成物質	HEM-23D	124	10 mm × 11 m	3/8 in × 35 ft	1/2 in × 3/8 in	-17~60°C	CS、ブナ、ゴム、UHMWPE	11.4	
	HEM-33D	124	12 mm × 11 m	1/2 in × 35 ft	1/2 in × 1/2 in			14	
グリース	HEH-13D	345	6 mm × 11 m	1/4 in × 35 ft	3/8 in × 1/4 in				13.2

取扱説明書: 3A0-256

### LDカバー型ホースリールパッケージ

型式番号	LDカバー型リール	入口ホースキット	バルブ/メーター
24D-197	HEM-33D	24C-538	256-215 LDM5 ディスペンスメーター (固定式) トリガーガード付き
24D-198	HEM-33D	24C-538	255-751 LDM5 ディスペンスメーター (フレキシブルエクステンション)
24D-199	HEM-33D	24C-538	256-216 LDP5 ディスペンスメーター (固定式) トリガーガード付き
24D-200	HEM-33D	24C-538	255-277 LDP5 ディスペンスメーター (フレックスエクステンション)

# プロ仕様で低位機種並みの価格

## SDシリーズ(複合リール)

### ホースリール



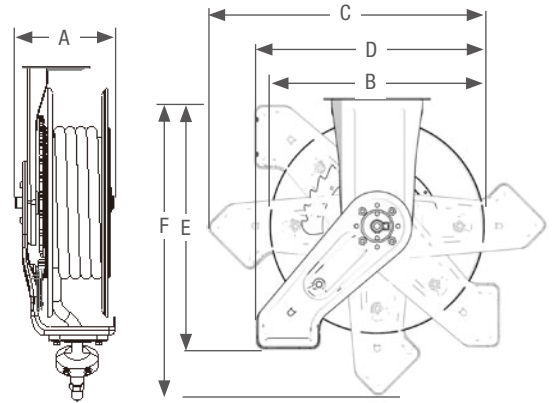
片持ち型複合リール  
入口ホースキットは別売りです。

#### 特徴

- 小型修理店や給油所のような一般的レベルのアプリケーションのためにデザインされています。
- 強化スチール製フレームが構造上曲がることはありません。
- ガイドアーム位置はベンチ、天井、壁に取付けられるよう容易に変えることができます。
- エナメル仕上げでリールを外環境から守ります。
- 強度な松やにでできている軽量の複合リールは、へこみや腐食に耐えます。
- コンパクトなデザインの為作業台や棚の中に設置可能。
- カバー型キットも可能です - 見た目や保護が重要である時には理想的です。
- 6色から選択できます。標準色はメタリックブルーです。

#### 寸法

LDシリーズ	
A	7.0 in (177 mm)
B	18.1 in (460 mm)
C	23.4 in (594 mm)
D	19.2 in (488 mm)
E	21.8 in (554 mm)
F	25.2 in (640 mm)



#### ご注文にあたって

#### 技術仕様

アプリケーション	色による型式番号						圧力 bar	ホース		接続サイズ		
	メタリックブルー	白	赤	黒	ダークブルー	黄色		内径 (cm)	長さ (m)	入口 npsm(m)	出口 npt(m)	
エア、水、不凍液、ウインドウォッシャー	SIZE 20	HRL-56B	HRL-56A	HRL-56C	HRL-56D	HRL-56E	HRL-56F	20.7	3/8	20	1/2	3/8
		HRL-65B	HRL-65A	HRL-65C	HRL-65D	HRL-65E	HRL-65F		1/2	15		1/2
石油と化学合成物質		HRM-65B	HRM-65A	HRM-65C	HRM-65D	HRM-65E	HRM-65F	138	1/2	15	1/2	1/2
グリース		HRH-55B	HRH-55A	HRH-55C	HRH-55D	HRH-55E	HRH-55F	276	3/8	15	3/8	1/4

本体質量 (ホース込み): 44 lbs (20 kg)

接液部 (リール本体): 亜鉛板、陽極酸化アルミ、NBR

使用温度: エア、水、不凍液、ウインドウォッシャー液とオイル -20~190°F (-28~87°C)、グリース -40~200°F (-40~93°C)

取扱説明書: 313-431

#### カバー型キット入りSDホースリールパッケージキット

SDパッケージ	ホースリール	入口ホースキット	カバー (白)	ディスペンスバルブ
24B-812	HRL-56B	218-549	24A-218	-
24B-813	HRL-56B	218-549	24A-218	218-545
24B-814	HRL-56B	218-549	24A-218	180-685/150-287
24B-815	HRM-65B	218-549	24A-218	-
24B-816	HRH-55B	218-550	24A-218	-

## SDシリーズ (スチールリール)

### ホースリール



片持ち型メタルリール  
入口ホースキットは  
別売りです。

### 特徴

- ディーラーショップ、特殊車輛のメンテナンス、修理工場など日常的に使用されるためにデザインされました。
- 高強度のスチールをもとに構造を考えたフレームは曲がったり折れたりしません。
- 耐久性のあるスプリングは全作動範囲で一定のトルクを与えます。
- ベンチ、天井、壁取付け、トラックなどに取付けるようガイドアームの柔軟な位置決めができます。
- 要求の厳しいアプリケーションの為のスチールリール。
- スイベルポートが開いていることによって多くの流量を少ない圧力ロスで流します。
- カバー型キットも可能です。見た目や保護が重要である時には理想的です。
- 6色から選択できます。標準色はメタリックブルーです。

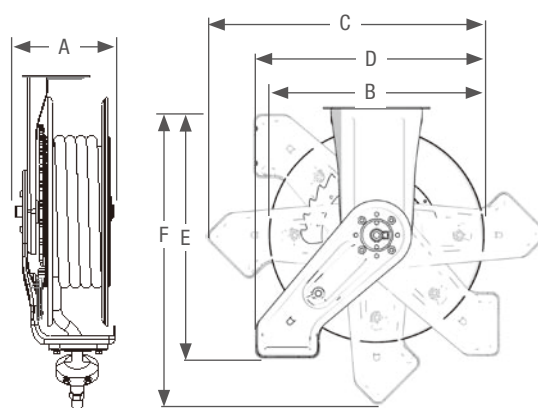
### 寸法

#### SDシリーズ サイズ10

A	7.0 in (177 mm)
B	16.2 in (412 mm)
C	21.0 in (533 mm)
D	17.1 in (435 mm)
E	19.5 in (495 mm)
F	22.5 in (571 mm)

#### SDシリーズ サイズ20

A	7.0 in (177 mm)
B	18.1 in (460 mm)
C	23.4 in (594 mm)
D	19.2 in (488 mm)
E	21.8 in (554 mm)
F	25.2 in (640 mm)



# SDシリーズ

## ご注文にあたって

## 技術仕様

アプリケーション	色による型式番号						圧力 bar	ホース		接続サイズ		
	メタリック クブルー	白	赤	黒	ダーク ブルー	黄色		内径	長さ(m)	入口 npsm (m)	出口	
エア、水、 不凍液、ウインド ウオッシャー	SIZE 10	HPL-23B	HPL-23A	HPL-23C	HPL-23D	HPL-23E	HPL-23F	20.7	3/8	11	1/2	3/8 npt (m)
		HPL-25B	HPL-25A	HPL-25C	HPL-25D	HPL-25E	HPL-25F			15		
	HPL-33B	HPL-33A	HPL-33C	HPL-33D	HPL-33E	HPL-33F	1/2		11	1/2 npt (m)		
	SIZE 20	HPL-56B	HPL-56A	HPL-56C	HPL-56D	HPL-56E	HPL-56F		3/8	20		3/8 npt (m)
		HPL-65B	HPL-65A	HPL-65C	HPL-65D	HPL-65E	HPL-65F		1/2	15		1/2 npt (m)
石油と 化学合成物質	SIZE 10	HPM-33B	HPM-33A	HPM-33C	HPM-33D	HPM-33E	HPM-33F	138	1/2	11	1/2	1/2 npt (m)
		HPM-3BB*	HPM-3BA*	HPM-3BC*	HPM-3BD*	HPM-3BE*	HPM-3BF*					1/2 npsm (f)
	SIZE 20	HPM-65B	HPM-65A	HPM-65C	HPM-65D	HPM-65E	HPM-65F			15		1/2 npt (m)
		HPM-6DB*	HPM-6DA*	HPM-6DC*	HPM-6DD*	HPM-6DE*	HPM-6DF*					1/2 npsm (f)
グリース	SIZE 10	HPH-15B	HPH-15A	HPH-15C	HPH-15D	HPH-15E	HPH-15F	345	3/8	15	3/8	1/4 npt (m)
		HPH-23B	HPH-23A	HPH-23C	HPH-23D	HPH-23E	HPH-23F	276				11
	HPH-1DB*	HPH-1DA*	HPH-1DC*	HPH-1DD*	HPH-1DE*	HPH-1DF*	345	15		1/4 npt (m)		
	SIZE 20	HPH-55B	HPH-55A	HPH-55C	HPH-55D	HPH-55E	HPH-55F			276		3/8 npt (f)
		HPH-5DB*	HPH-5DA*	HPH-5DC*	HPH-5DD*	HPH-5DE*	HPH-5DF*			345		3/8 npt (f)

本体質量 (ホース込み) : SD10 47 lbs (21 kg)、SD20 52 lbs (23.6 kg)

接液部 (リール本体) : 亜鉛板、NBR

使用温度 : 空気、水、ウインドウオッシャーとオイル -20~190°F (-28~87°C)、グリース -40~200°F (-40~93°C)

取扱説明書 : 313-431

\* ベアリールとホースは別々にお求めください。

## SD ホースリールパッケージ (パッケージ内容)

SDパッケージ	ホースリール	入口ホースキット	カバー (白)	デイスペンスバルブ/ メーター	継手
24D-989	HPL-23B	218-549	24A-217	-	-
24D-990	HPL-25B	218-549	24A-217	-	-
24D-991	HPL-33B	218-549	24A-217	-	-
24D-992	HPL-23B	218-549	24A-217	218-545	-
24D-993	HPL-23B	218-549	24A-217	180-685	150-287
24D-994	HPL-33B	218-549	24A-217	180-685	159-842
24D-995	HPM-33B	218-549	24A-217	-	-
24D-996	HPM-33B	218-549	24A-217	255350	-
24D-997	HPM-33B	218-549	24A-217	255348	-

## SD ホースリールパッケージ

SDパッケージ	ホースリール	入口ホースキット	カバー	デイスペンスバルブ/ メーター	継手
24D-998	HPL-23B	218-549	-	218-545	-
24D-999	HPL-23B	218-549	-	180-685	150-287
24E-001	HPM-33B	218-549	-	255-350	-
24E-002	HPM-33B	218-549	-	255-348	-

# 3種類の中の最高性能品

## XDシリーズ

### ホースリール

サイズ10



#### XDシリーズ特徴

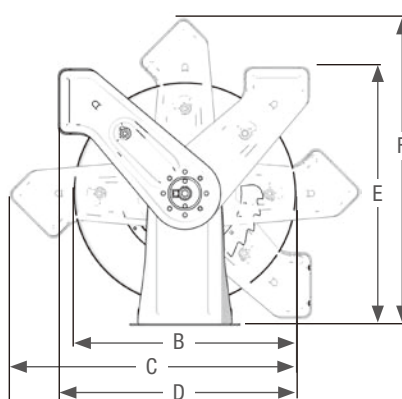
- 移動給油車、大型設備所のような強靱で/重労働なアプリケーションのために設計されています。しかしながら設置場所はとりません。
- 二重台座フレームにより強度が増し、特に耐性の必要なアプリケーションにも対応します。
- 長持ちするスプリングは密閉されており悪天候から守られています。
- 耐久性のあるスチール製のリールは密封されたローラーベアリングに搭載されていて、壊れにくい作りとなっています。
- 4色から選択できます。標準色はメタリックブルーです。
- バルクヘッド取付け用取外し可能アームも対応します。\*

\* 詳細につきましてはお近くの代理店までお問い合わせください。

#### 寸法

XDシリーズ サイズ10	
A	7.5 in (196 mm)
B	16.2 in (412 mm)
C	21.0 in (533 mm)
D	18.0 in (457 mm)
E	18.5 in (470 mm)
F	22.5 (571 mm)

XDシリーズ サイズ20	
A	7.5 in (196 mm)
B	18.1 in (460 mm)
C	23.4 in (594 mm)
D	20.0 in (508 mm)
E	21.0 in (533 mm)
F	25.2 in (640 mm)



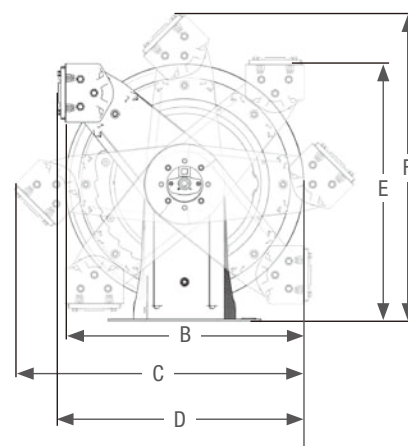
サイズ20



サイズ30



XDシリーズ サイズ30	
A	9.0 in (229 mm)
B	21.50 in (546.00 mm)
C	25.96 in (659.45 mm)
D	22.12 in (561.73 mm)
E	23.10 in (588.00 mm)
F	27.60 in (700.82 mm)





# XDシリーズ

## ご注文にあたって

## 技術仕様

アプリケーション	色による型式番号				圧力 bar	ホース		接続サイズ		使用温度		
	メタリックブルー	白	黄色	ベージュ		内径	長さ (m)	入口 (cm)	出口 (cm)			
エア、空気、 不凍液、ウインド ウォッシャー	サイズ10	HSL-25B	HSL-25A	HSL-25F	HSL-25G	20.7	3/8	15	1/2 npsm (m)	3/8npt (m)	-28~87°C	
		HSL-33B	HSL-33A	HSL-33F	HSL-33G	20.7	1/2	11		1/2npt (m)		
	サイズ20	HSL-56B	HSL-56A	HSL-56F	HSL-56G	20.7	3/8	20		3/8npt (m)		
		HSL-65B	HSL-65A	HSL-65F	HSL-65G	20.7	1/2	15		1/2npt (m)		
	サイズ30	HSL-C8B	HSL-C8A	HSL-C8F	HSL-C8G	20.7		23				-40~82°C
		HSL-D5B	HSL-D5A	HSL-D5F	HSL-D5G	20.7	3/4	15		1.9 npsm (m)	3/4npt (m)	
石油と 化学合成物質	サイズ10	HSM-33B	HSM-33A	HSM-33F	HSM-33G	138	1/2	11	1/2 npsm (m)	1/2npt (m)	-28~87°C	
		HSM-33B*	HSM-33A*	HSM-33F*	HSM-33G*	138	1/2	11		1/2npt (f)		
	サイズ20	HSM-65B	HSM-65A	HSM-65F	HSM-65G	138	1/2	15		1/2npt (m)		
		HSM-65B*	HSM-65A*	HSM-65F*	HSM-65G*	138	1/2	15		1/2npt (f)		
	サイズ30**	HSM-C8B	HSM-C8A	HSM-C8F	HSM-C8G	103	1/2	23		1/2npt (m)	-40~82°C	
		HSM-C8B*	HSM-C8A*	HSM-C8F*	HSM-C8G*	138	1/2	23		1/2npt (f)		
		HSM-D5B	HSM-D5A	HSM-D5F	HSM-D5G	86	3/4	15		1.9 npsm (m)		3/4npt (m)
HSM-D5B*	HSM-D5A*	HSM-D5F*	HSM-D5G*	138	3/4			3/4npt (f)				
グリース	サイズ10	HSH-15B	HSH-15A	HSH-15F	HSH-15G	345	1/4	15	3/8 npsm (m)	1/4npt (m)	-40~93°C	
		HSH-15B*	HSH-15A*	HSH-15F*	HSH-15G*	345		11		3/8npt (f)		
	サイズ20	HSH-55B	HSH-55A	HSH-55F	HSH-55G	276	3/8	15		1/4npt (m)		
		HSH-55B*	HSH-55A*	HSH-55F*	HSH-55G*	345				3/8npt (f)		
	サイズ30**	HSH-C5B	HSH-C5A	HSH-C5F	HSH-C5G	345	1/2			1/2npt (m)	-40~82°C	
		HSH-C5B*	HSH-C5A*	HSH-C5F*	HSH-C5G*	345				1/2npt (f)		
圧力洗浄	サイズ30	HSP-B8B	HSP-B8A	HSP-B8F	HSP-B8G	276	3/8	23	1/2 npsm (m)	3/8npt (m)	-28~107°C	
		HSP-B8B*	HSP-B8A*	HSP-B8F*	HSP-B8G*	276				3/8npt (f)		
給油	サイズ30	HSL-E3B	HSL-E3A	HSL-E3F	HSL-E3G	8.6	1	9	1.9 npsm (m)	1npt (m)	-40~49°C	

本体質量 (ホース含む) : XD10 54 lbs (24.5 kg)、XD20 59 lbs (27 kg)、XD30 98 lbs (44.5 kg)

接液部 (リール本体) : 亜鉛板、陽極酸化アルミ、NBR

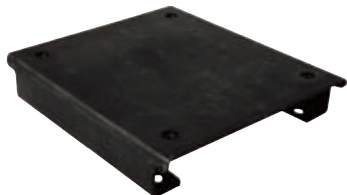
取扱説明書 : XD10とXD20 313-431、XD30 3A0-138

\*ベアリールとホースは別売りです。

\*\*天井吊り上げはお勧めしません。最大設置高さは2.13 mです。

# SDとXDホースリール アクセサリー

6色対応  
します!



500シリーズに対応する  
改造アダプターブラケット



取付けブラケット



ホースストッパー



SD、XDオープンリール用  
入口ホースキット

## リールカバー

- SD片支持リールカバー用にデザインされています。
- このカバーはホースとベアリングの寿命を延ばし保護する役目があります。

リール1個用 カバーキット	色による型式番号					
	白*	メタリック ブルー	赤	黒	ダークブルー	黄色
サイズ 10カバー	24A-217	24A-940	24A-941	24A-942	24A-943	24A-944
サイズ 20カバー	24A-218	24A-945	24A-946	24A-947	24A-948	24A-949
サイズ 10カバーキャップ(2)	-	-	-	24A-950	-	-
サイズ 20カバーキャップ(2)	-	-	-	24A-951	-	-

\* 白色のカバータイプもあります(即納可能です)。その他の色に関しましては工場に納期をご確認ください。

## 取付けチャンネル

カバー取付けチャンネルはリール1~6個まで適応します。(すべての部品が壁もしくは天井へのホースリール取付けに含まれます。)

詳細	取付けタイプ					
	1リール	2リール	3リール	4リール	5リール	6リール
SD10/SD20 カバーなし	24A-934	24A-935	24A-936	24A-937	24A-938	24A-939
XD10/XD20 カバーなし	24A-219	24A-220	24A-221	-	-	24A-222
SD カバータイプ	203-521	203-522	203-523	203-524	203-525	203-526

## 改造アダプターキット

24A-224	既存の500シリーズのホースリール取付けパターンに対応する部品です。
24C-100	SD10ホースリールを250シリーズのカバー型に対応する部品です。

## 取付けブラケット

204-741	安全である取付け溝はI形鋼でドリルは不要です。ホースリール1~3個の場合は2つ、4~6個のホースリールの場合は3つのブラケットが必要です。
---------	---

## ホースストッパー

形式番号	ホース内径
222-225*	1/4 in (6.4 mm) ホース内径用
218-340*	1/4-3/8 in (6.4-9.5 mm) ホース内径用
218-341*	3/8-1/2 in (9.5-12.7 mm) ホース内径用
237-873	3/4 in (19 mm) ホース内径用
237-874	1 in (25 mm) ホース内径用
24D-132	3/8 in (9.5 mm) ホース外径用
24D-133	1/2 in (12.7 mm) ホース外径用

\* XD30リールには使用できません。

## 入口ホースキット

SDとXDリール用					
型式番号	詳細	圧力 psi (bar)	ホース内径 in (mm)	長さ in (mm)	ホース 入口
218-549	低/中圧力	2000 (137)	1/2 (12)	24 (610)	npt (m)
218-550	高圧力	4000 (276)	3/8 (10)	24 (610)	npt (m)
222-417	高圧力	5000 (345)	1/4 (6)	24 (610)	npt (m)

# LDシリーズ ホースリール アクセサリー

## 取付けブラケット

壁もしくは天井、作業台、タンク上にリールを取付けるすべての部品を含みます。

型式番号	取付けオプション
24C-772	運搬用、作業台、壁取付け用支柱
24E-506	固定据え付けキット



天井/壁添え付けブラケット  
24E-506

運搬用、作業台、  
壁取付け用支柱  
24C-772



天井/壁スイベル取付け  
(標準)

天井/壁取付け  
(オプション)

運搬台車用、作業台、  
壁取付け用支柱 (オプション)



LDカバー型リール用  
ホース接続キット

## LDホースリール用入口ホースキット

	型式番号	適応用途	リール	圧力 (bar)	ホース内径 (mm)	長さ (mm)	ホース入口径 (cm)	ホース出口径 (cm)		
BSPコネクション用	24C-437	エア	HEL-13D	17.2	6	915	1/4 bspt (m)	1/4 bspt (m)		
			HEL-15D	17.2	6					
	24C-438	エア/水	HEL-23D	17.2	12				1/2 bspt (m)	3/8 bspt (m)
			HEL-25D	17.2	12				1/2 bspt (m)	3/8 bspt (m)
			HEL-33D	17.2	12				1/2 bspt (m)	1/2 bspt (m)
			HEL-34D	17.2	12				1/2 bspt (m)	1/2 bspt (m)
	24C-440	オイル	HEM-23D	124	12				1/2 bspt (m)	3/8 bspt (m)
HEM-33D			124	12	1/2 bspt (m)		1/2 bspt (m)			
24C-442	グリース	HEH-13D	34.5	6	1/4 bspt (m)		1/4 bspt (m)			
NPTコネクション用	24C-443	エア	HEL-13D	17.2	6		1/4 npt (m) *	1/4 npt (m) *		
			HEL-15D	17.2			1/2 npt (m) *	1/4 npt (m) *		
	24C-444	エア/水	HEL-23D	17.2	12		1/2 npt (m) *	3/8 npt (m) *		
			HEL-25D	17.2	12		1/2 npt (m) *	3/8 npt (m) *		
			HEL-33D	17.2	12		1/2 bspt (m)	1/2 bspt (m)		
			HEL-34D	17.2	12	1/2 bspt (m)	1/2 bspt (m)			
	24C-537	オイル	HEM-23D	124	12	1/2 npt (m) *	1/2 npt (m) *			
			HEM-33D	124	12	1/2 npt (m) *	1/2 npt (m) *			
24C-539	グリース	HEH-13D	345	6	1/4 npt (m) *	1/4 npt (m) *				

\* BSP/NPT 変換アダプター (キットに含まれます) でNPTホースに接続。



## グラコ社について

1926年に創立されたグラコ社は、流体ハンドリングシステムおよび塗装機器業界のリーダー的なグローバル企業です。グラコの製品は、車体潤滑や各商工業で使用されるあらゆる種類の液体や粘度の材料の移送、圧送、計量、制御、計量供給、塗装、霧化などの用途に使われています。

グラコ社の成功は、その揺るぎない技術、世界的視野に立った製造とサービスによるものです。グラコは各専門分野の販売店と共にシステム、機器、技術を提供しています。それらは、スプレーコーティング、ペイントサーキュレーション、ルブリケーション、シーリング剤、接着剤および建築業界などを含む幅広い用途の流体ハンドリング分野での基準となっています。グラコ社は弛みない流体取扱および制御に対する開発投資により、今後もあらゆる産業分野に技術革新をもたらし続けるでしょう。

## GRACO 主要拠点

### 郵便宛先

P.O. Box 1441  
Minneapolis, MN 55440-1441  
Tel: 612-623-6000  
Fax: 612-623-6777

### アメリカ

ミネソタ州 本社  
Graco Inc.  
88-11th Avenue N.E.  
Minneapolis, MN 55413

### ヨーロッパ

ベルギー  
ヨーロッパ本部  
Graco N.V.  
Industrieterrein-Oude Bunders  
Slakweidestraat 31  
3630 Maasmechelen,  
Belgium  
Tel: 32 89 770 700  
Fax: 32 89 770 777

### アジア太平洋地域

オーストラリア  
Graco Australia Pty Ltd.  
Suite 17, 2 Enterprise Drive  
Bundoora, Victoria 3083  
Australia  
Tel: 61 3 9467 8558  
Fax: 61 3 9467 8559

中国  
Graco Hong Kong Ltd.  
Shanghai Representative Office  
Room 118 1st Floor  
No.2 Xin Yuan Building  
No.509 Cao Bao Road  
Shanghai, 200233  
The People's Republic of China  
Tel: 86 21 649 50088  
Fax: 86 21 649 50077

インド  
Graco Hong Kong Ltd.  
India Liaison Office  
Room 432, Augusta Point  
Regus Business Centre 53  
Golf Course Road  
Gurgaon, Haryana  
India 122001  
Tel: 91 124 435 4208  
Fax: 91 124 435 4001

日本  
Graco K.K.  
1-27-12 Hayabuchi  
Tsuzuki-ku, Yokohama City,  
Japan 2240025  
Tel: 81 45 593 7300  
Fax: 81 45 593 7301

韓国  
Graco Korea Inc.  
Shinhan Bank Building  
4th Floor #1599  
Gwanyang-Dong, Dongan-Ku,  
Anyang-si, Korea 431-060  
Tel: 82 31 476 9400  
Fax: 82 31 476 9801



本社

〒224-0025 横浜市都筑区早渕1-27-12  
TEL 045-593-7300 FAX 045-593-7301  
関東 045-593-7250 大阪 06-6727-9500  
九州 092-651-5615

セールスセンター

◆ご注文、価格、納期のお問い合わせは…

カスタマーサービス

TEL 045-593-7259 FAX 045-593-7305

◆技術的なご質問は…

テクニカルサービス

TEL 045-593-7265 FAX 045-593-7305

www.graco.co.jp

GRACO INC.はI.S.EN ISO9001に登録しています。

- ◆改良のため、予告なしに製品の外観、仕様を変更する場合があります。予めご了承ください。
- ◆製品に関するお問い合わせ、お申し込みは

