

Инструкции и детали

Распределительные

клапаны

цвета/катализатораi



334096D
RU

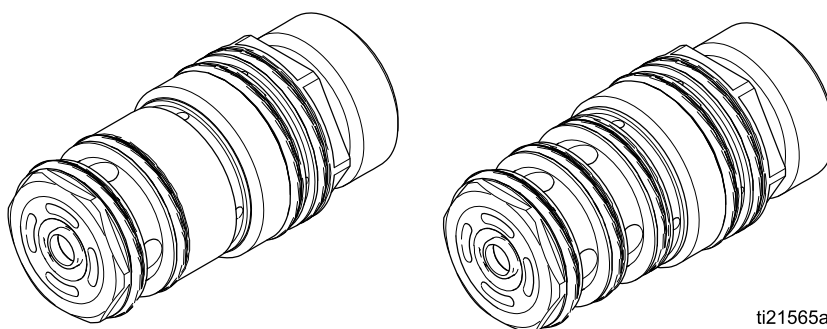
Для подачи краски, катализатора, растворителя и кислоты в электронную систему дозирования ProMix® PD2K с опцией смены красок.
Только для профессионального использования.



Важные инструкции по технике безопасности

Прочтите все содержащиеся в руководстве к комплекту смены цветов и в руководстве к дозатору PD2K предупреждения и инструкции. **Сохраните эти инструкции.**

Артикулы моделей и максимальное рабочее давление см. на стр. 3.



ti21565a

Contents

Сопутствующие руководства	3
Модели.....	3
Ремонт	4
Разборка	4
Повторная сборка	5
Детали	6
Детали клапанов низкого давления	6
Детали клапанов высокого давления	8
Руководство по выбору размера уплотнительного кольца	10
Технические данные	12
Для заметок	13
Стандартная гарантия компании Graco	14

Сопутствующие руководства

Руководство №	Описание
3A2800	Руководство по ремонту дозатора PD2K и спецификация деталей, ручные системы
332457	Руководство по установке дозатора PD2K, ручные системы
332562	Руководство по эксплуатации дозатора PD2K, ручные системы
3A2801	Инструкции по эксплуатации смесительного коллектора и спецификация деталей

Руководство №	Описание
332339	Руководство по ремонту насоса и спецификация деталей
332455	Инструкции по эксплуатации комплектов смены цветов и спецификация деталей
332456	Инструкции по эксплуатации комплектов 3-го и 4-го насосов и спецификация деталей

Модели

№ комплекта	Серия	Описание комплекта	Максимальное рабочее давление воздуха	Максимальное рабочее давление жидкости
Комплекты клапанов низкого давления				
24T441	A	Нециркуляционный	0,7 МПа (7,0 бара, 100 фунтов на кв. дюйм)	2,068 МПа (20,68 бара, 300 фунтов на кв. дюйм)
24T442	A	Циркуляционный	0,7 МПа (7,0 бара, 100 фунтов на кв. дюйм)	2,068 МПа (20,68 бара, 300 фунтов на кв. дюйм)
26A263	A	Нециркуляционный, совместимый с растворитель	0,7 МПа (7,0 бара, 100 фунтов на кв. дюйм)	2,068 МПа (20,68 бара, 300 фунтов на кв. дюйм)
Комплекты клапанов высокого давления				
24T581	A	Нециркуляционный	0,7 МПа (7,0 бара, 100 фунтов на кв. дюйм)	10,34 МПа (103,4 бара, 1500 фунтов на кв. дюйм)
24T582	A	Циркуляционный	0,7 МПа (7,0 бара, 100 фунтов на кв. дюйм)	10,34 МПа (103,4 бара, 1500 фунтов на кв. дюйм)
25A289	A	Нециркуляционный, совместимый с растворитель	0,7 МПа (7,0 бара, 100 фунтов на кв. дюйм)	10,34 МПа (103,4 бара, 1500 фунтов на кв. дюйм)
24T583	A	Нециркуляционный, совместимый с кислотой	0,7 МПа (7,0 бара, 100 фунтов на кв. дюйм)	10,34 МПа (103,4 бара, 1500 фунтов на кв. дюйм)

Ремонт

Разборка

1. Снимите давление согласно инструкциям в руководстве по эксплуатации дозатора PD2K.
2. Удалите клапан из коллектора согласно инструкциям, описанным в руководстве к комплекту для смены цветов. Осмотрите уплотнительное кольцо круглого сечения коллектора 111450 или 106152.
3. Удерживайте корпус седла (2) равномерно с помощью накидного гаечного ключа. Установите гаечный ключ на плоские поверхности корпуса поршня (5), чтобы отвинтить его от корпуса седла.
4. Извлеките пружину (11).

ПРИМЕЧАНИЕ. Клапаны высокого давления имеют две пружины (11 и 21).

5. Удалите два наружных уплотнительных кольца (16) и внутреннее уплотнительное кольцо (20) из корпуса поршня (5).
6. С помощью инструмента 24U236 (111, поставляется с комплектом клапанного коллектора) или набор инструментов 25D980 отвинтите седло клапана (1) от корпуса седла (2).

7. Отвинтите шар (3) от штока (4), установив гаечный ключ на плоские поверхности шара.
8. Сдвиньте блок поршня и штока (4) и удалите его из корпуса седла (2). Снимите уплотнительное кольцо поршня (18).
9. С помощью инструмента 24U236 (111) или набор инструментов 25D980 отвинтите опорную шайбу с уплотнением (9) от корпуса седла (2).
10. Извлеките уплотнительное кольцо (19) из корпуса седла (2).
11. С помощью небольшой отвертки вытолкните уплотнение и фиксатор (7) из корпуса седла (2) с противоположного конца. Извлеките уплотнительное кольцо (14) из корпуса седла (2).
12. Извлеките уплотнительные кольца (15) из корпуса седла (2).

ПРИМЕЧАНИЕ. Циркуляционные клапаны имеют три уплотнительных кольца (15). Нециркуляционные клапаны – только два.

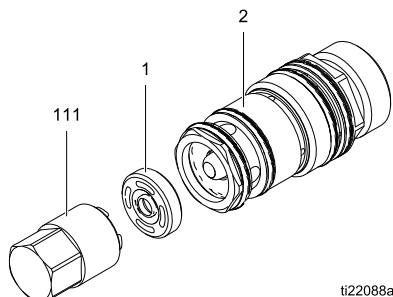


Figure 1 Удаление седла клапана

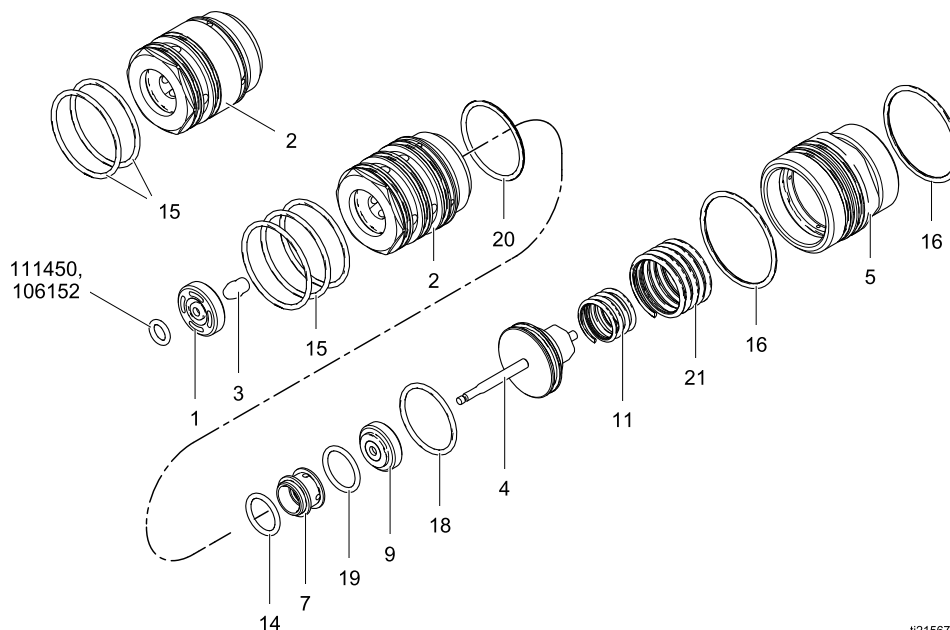
Повторная сборка

1. Установите уплотнительные кольца (15) на корпусе седла (2).

ПРИМЕЧАНИЕ. Циркуляционные клапаны имеют три уплотнительных кольца (15).
Нециркуляционные клапаны – только два.

2. Нанесите смазочный материал на уплотнительное кольцо (14) и установите его в корпус седла (2).
3. Нанесите смазочный материал на П-образный уплотнитель в блоке уплотнения и фиксатора (7). Установите в корпусе седла (2) таким образом, чтобы кромки П-образного уплотнителя были направлены в корпус седла.
4. Установите уплотнительное кольцо (19) в корпусе седла (2).
5. С помощью инструмента 24U236 (111) или набор инструментов 25D980 привинтите опорную шайбу с уплотнением (9) к корпусу седла (2). Затяните с усилием 2,2 Н•м (20 дюймофунтов).
6. Установите уплотнительное кольцо (18) на поршень.
7. Нанесите смазочный материал на поршневой шток (4) и сдвиньте его в корпус седла (2).
8. Нанесите резьбовой герметик средней прочности (синего цвета) на шар (3). Установите гаечный ключ на плоские поверхности шара и привинтите шар к штоку (4). Затяните с **максимальным** усилием 0,5 Н•м (5 дюймофунтов).

9. Нанесите смазочный материал на шар и внутреннюю поверхность корпуса седла (2). С помощью инструмента 24U236 (111) или набор инструментов 25D980 привинтите седло клапана (1) к корпусу седла (2). Затяните с усилием 2,2 Н•м (20 дюймофунтов).
10. Нанесите смазочный материал на уплотнительное кольцо (20) и установите его в корпус поршня (5).
11. Установите уплотнительные кольца (16) на корпусе поршня (5).
12. Нанесите смазочный материал на внутреннюю поверхность корпуса поршня (5) и уплотнительное кольцо (18).
13. Установите пружину поршня (11). Только в клапанах высокого давления: установите вторую пружину поршня (21).
14. Привинтите корпус седла (2) к корпусу поршня (5). Затяните с **максимальным** усилием 0,5 Н•м (5 дюймофунтов).
15. Нанесите смазочный материал на наружные уплотнительные кольца (15, 16).
16. Сдвиньте собранный клапан в коллектор таким образом, чтобы корпус седла (2) был направлен в коллектор.
17. Клапан можно возвращать в эксплуатацию.



t21567b

Figure 2 Блок клапана (представлен циркуляционный клапан высокого давления)

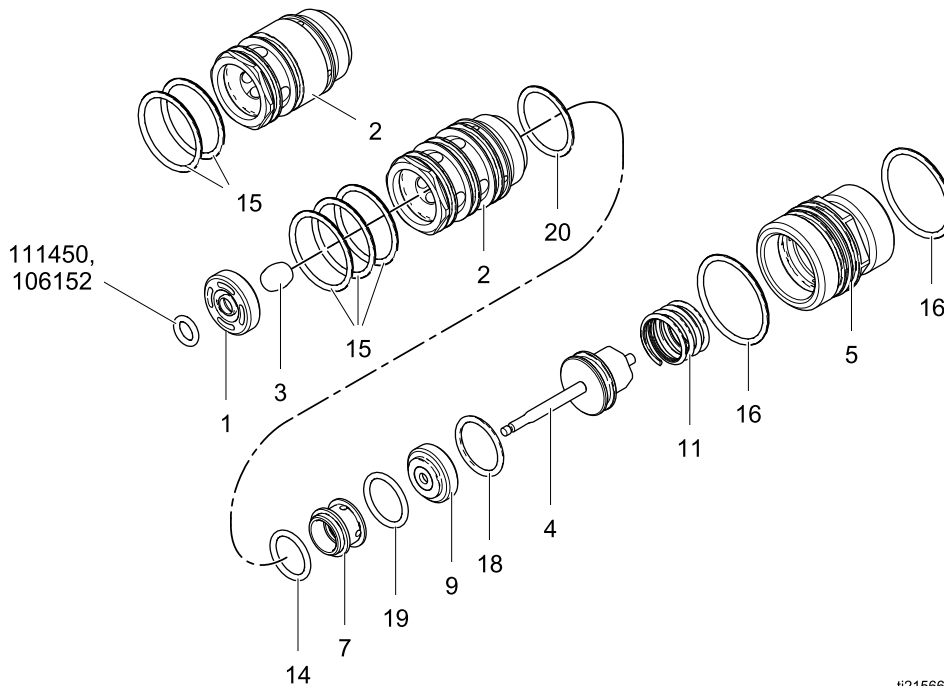
Детали

Детали клапанов низкого давления

Циркуляционный клапан низкого давления (арт. № 24Т442) (представлен)

Нециркуляционный клапан низкого давления (арт. № 24Т441) (см. подробную схему вверху слева)

Нециркуляционный клапан высокого давления, совместимый с кислотой (арт. № 26А362) (см. подробную схему вверху слева)



И21566b

Справ. №	Арт. №	Описание	Кол-во
1	16N244	СЕДЛО, клапан; ПЭЭК	1
2	16N245	КОРПУС, седло, циркуляционный клапан; ПЭЭК; только 24Т442	1
	16N275	КОРПУС, седло, нециркуляционный клапан; ПЭЭК; только 24Т441 и 26А362	1
3	16N247	ШАР, клапана; нержавеющая сталь	1
4	24Т530	БЛОК, поршень и шток; нержавеющая сталь, алюминий	1
5	16N252	КОРПУС, поршня; алюминий	1
7	24Т533	УПЛОТНЕНИЕ И ФИКСАТОР; СВМПЭ и ПЭЭК	1
9	24Т534	ОПОРНАЯ ШАЙБА С УПЛОТНЕНИЕМ; СВМПЭ и алюминий	1
11	16W502	ПРУЖИНА, поршень	1
14*	113746	УПЛОТНИТЕЛЬНОЕ КОЛЬЦО; химически стойкое	1
14+	110084	УПЛОТНИТЕЛЬНОЕ КОЛЬЦО; перфтор-каучук; только 26А362	1
15*	117559	УПЛОТНИТЕЛЬНОЕ КОЛЬЦО; химически стойкое; только 24Т442	3
	117559	УПЛОТНИТЕЛЬНОЕ КОЛЬЦО; химически стойкое; только 24Т441	2
15+	128530	УПЛОТНИТЕЛЬНОЕ КОЛЬЦО; перфтор-каучук; только 26А362	2
16*+	121370	УПЛОТНИТЕЛЬНОЕ КОЛЬЦО; химически стойкое	2
18*+	116768	УПЛОТНИТЕЛЬНОЕ КОЛЬЦО; химически стойкое	1
19*+	117517	УПЛОТНИТЕЛЬНОЕ КОЛЬЦО; химически стойкое	1
20*+	16D530	УПЛОТНИТЕЛЬНОЕ КОЛЬЦО; химически стойкое	1

* Детали, входящие в комплект уплотнительных колец 24Т847 (приобретается отдельно). В состав комплекта входят 3 детали № 15 и уплотнительное кольцо коллектора 111450. См. [Комплекты уплотнительных колец круглого сечения для клапанов низкого давления, page 10](#).

+ Детали, входящие в комплект уплотнительных колец 26А363 (приобретается отдельно). В состав комплекта входят 3 детали № 15 и уплотнительное кольцо коллектора 106152. См. [Комплекты уплотнительных колец круглого сечения для клапанов низкого давления, page 10](#).

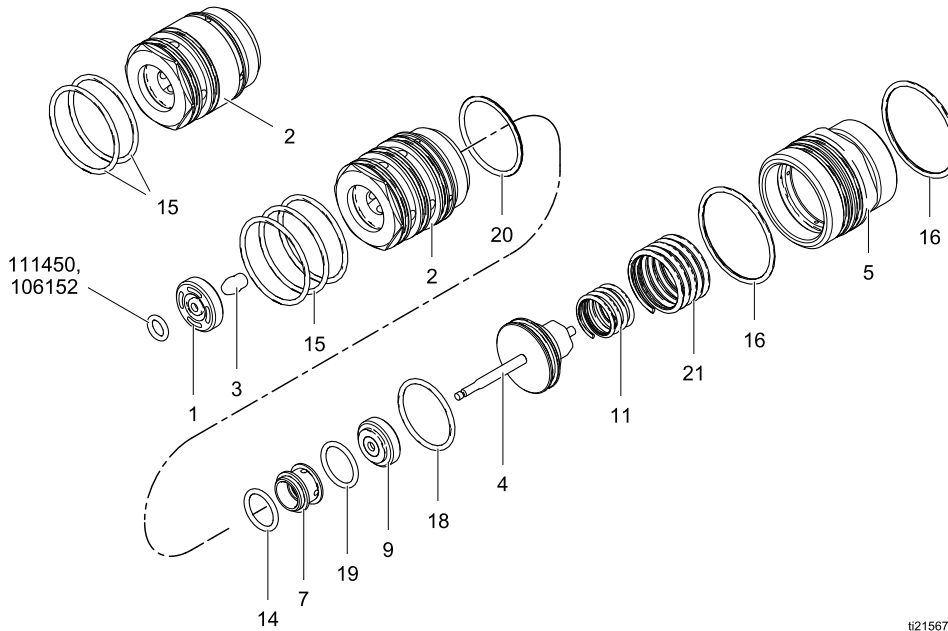
Детали клапанов высокого давления

Циркуляционный клапан высокого давления (арт. № 24Т582) (представлен)

Нециркуляционный клапан высокого давления (арт. № 24Т581) (см. подробную схему вверху слева)

Нециркуляционный клапан высокого давления, совместимый с кислотой (арт. № 24Т583) (см. подробную схему вверху слева)

Клапан высокого давления, стойкий к действию нециркулирующих растворителей (арт. № 25А289) (см. подробную схему вверху слева)



t21567b

Справ. №	Арт. №	Описание	Кол-во
1	16W158	СЕДЛО, клапана; нержавеющая сталь	1
2	16N266	КОРПУС, седла, циркуляционного клапана; нержавеющая сталь; только 24Т582	1
	16N276	КОРПУС, седла, нециркуляционного клапана; нержавеющая сталь; только 24Т581 и 24Т583 и 25А289	1
3	24Т205	ШАР, клапана; нержавеющая сталь; только 24Т583	1
	24Т204	ШАР, клапана; карбид; только 24Т581 и 24Т582 и 25А289	1
4	24Т735	БЛОК, поршень и шток; нержавеющая сталь, алюминий	1
5	16N267	КОРПУС, поршня; алюминий	1
7	24Т533	УПЛОТНЕНИЕ И ФИКСАТОР; СВМПЭ и ПЭЭК	1
9	24Т534	ОПОРНАЯ ШАЙБА С УПЛОТНЕНИЕМ; СВМПЭ и алюминий	1
11	16N254	ПРУЖИНА, поршень, небольшая	1
14*	113746	УПЛОТНИТЕЛЬНОЕ КОЛЬЦО; ; химически стойкое; только 24Т581 и 24Т582	1
14+	110084	УПЛОТНИТЕЛЬНОЕ КОЛЬЦО; перфтор-каучук; только 24Т583 и 25А289	1
15*	16N901	УПЛОТНИТЕЛЬНОЕ КОЛЬЦО; химически стойкое; только 24Т582	3
	16N901	УПЛОТНИТЕЛЬНОЕ КОЛЬЦО; химически стойкое; только 24Т581 и 24Т583	2
15+	17R987	УПЛОТНИТЕЛЬНОЕ КОЛЬЦО; перфтор-каучук; только 24Т583 и 25А289	2
16*+	122134	УПЛОТНИТЕЛЬНОЕ КОЛЬЦО; химически стойкое	2
18*+	16V699	УПЛОТНИТЕЛЬНОЕ КОЛЬЦО; химически стойкое	1
19*+	117517	УПЛОТНИТЕЛЬНОЕ КОЛЬЦО; химически стойкое	1
20*+	16D531	УПЛОТНИТЕЛЬНОЕ КОЛЬЦО; химически стойкое	1
21	16N270	ПРУЖИНА, поршень, большая	1

* Детали, входящие в комплект уплотнительных колец 24Т848 (приобретается отдельно). В состав комплекта входят 3 детали № 15 и уплотнительное кольцо коллектора 111450. См. [Комплекты уплотнительных колец круглого сечения для клапанов высокого давления, page 11.](#)

+ Детали, входящие в комплект уплотнительных колец 24У671 (приобретается отдельно). В состав комплекта входят 3 детали № 15 и уплотнительное кольцо коллектора 106152. См. [Комплекты уплотнительных колец круглого сечения для клапанов высокого давления, page 11.](#)

Руководство по выбору размера уплотнительного кольца

На указанных далее иллюстрациях показаны уплотнительные кольца клапанов в натуральную величину. Расположения уплотнительных колец см. на схемах раздела **Детали**.

СОВЕТ. Некоторые уплотнительные кольца мало отличаются по размеру. Чтобы определить разницу, расположите их на столе.

Комплекты уплотнительных колец круглого сечения для клапанов низкого давления

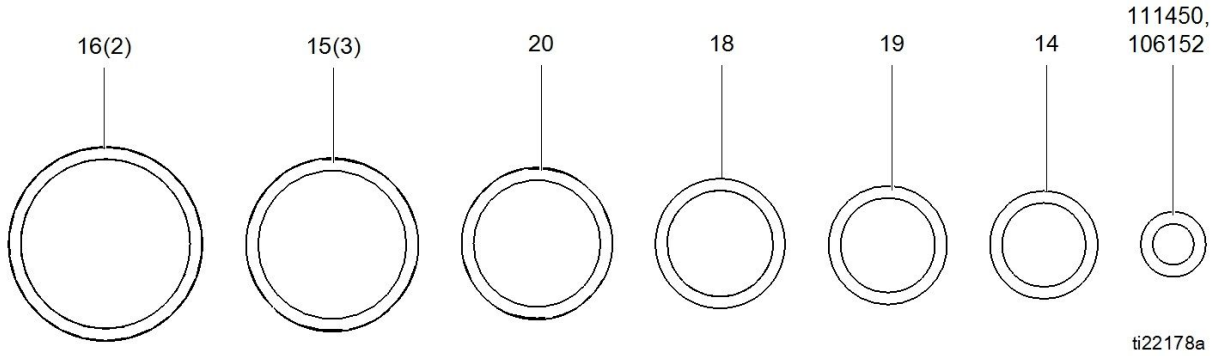


Figure 3 Комплект 24Т847 и 26А363, размеры уплотнительных колец

Справ. №	Арт. №		Номинальный размер	Нар. диам., дюймы (мм)	Кол-во
	Комплект Kit 24Т847	Комплект 26А363 (совместимый с растворитель)			
— — —	111450	106152	010	0.4 (10)	1
14	113746	110084	014	0.6 (16)	1
15	117559	128530	020	1 (25)	3
16	121370	121370	022	1.1 (29)	2
18	116768	116768	016	0.75 (19)	1
19	117517	117517	015	0.7 (18)	1
20	16D530	16D530	018	0.9 (22)	1

Комплекты уплотнительных колец круглого сечения для клапанов высокого давления

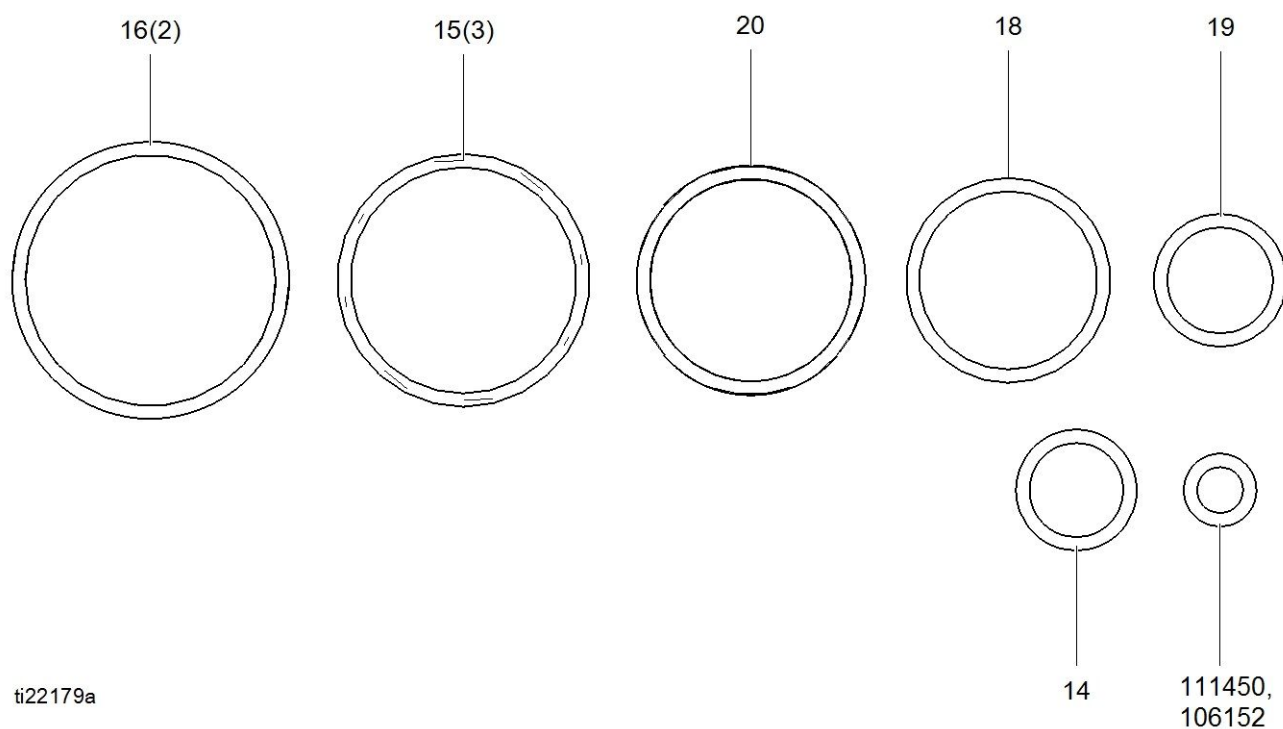


Figure 4 Комплект 24Т848 и 24У671, размеры уплотнительных колец

Справ. №	Арт. №		Номинальный размер	Нар. диам., дюймы (мм)	Кол-во
	Комплект 24Т848	Комплект 24У671 (стойкий к действию растворителей или кислот)			
— — —	111450	106152	010	0.4 (10)	1
14	113746	110084	014	0.6 (16)	1
15	16N901	17R987	025	1.3 (33)	3
16	122134	122134	027	1.4 (37)	2
18	16V699	16V699	021	1.06 (27)	1
19	117517	117517	015	0.7 (18)	1
20	16D531	16D531	023	1.2 (30)	1

Технические данные

Комплекты для смены цветов	Американская система	Метрическая система
Максимальное рабочее давление жидкости:		
Клапаны низкого давления	300 фунтов на кв. дюйм	2,1 МПа, 21 бар
Клапаны высокого давления	1500 фунтов на кв. дюйм	10,5 МПа, 105 бар
Максимальное рабочее давление воздуха:	100 фунтов на кв. дюйм	0,7 МПа, 7,0 бара
Подача воздуха:	85–100 фунтов на кв. дюйм	0,6–0,7 МПа, 6,0–7,0 бара
Диапазон вязкости жидкости:	20–5000 спз	
Масса		
Нециркуляционный клапан низкого давления 24Т441 и 26А362	55 г	
Циркуляционный клапан низкого давления 24Т442	53 г	
Нециркуляционные клапаны высокого давления 24Т581, 24Т583 и 25А289	248 г	
Циркуляционный клапан высокого давления 24Т582	227 г	
Детали, контактирующие с жидкостями:		
Клапаны низкого давления 24Т441 и 24Т442	ПЭЭК, нержавеющая сталь 301 и 17–4, СВМПЭ, химически стойкие уплотнительные кольца	
клапан низкого давления, стойкий к действию растворителей 26А362	ПЭЭК, нержавеющая сталь 301 и 17–4, СВМПЭ, перфторэластомер (перфтор-каучук) уплотнительные кольца	
Клапаны высокого давления 24Т581 и 24Т582	ПЭЭК, нержавеющая сталь 301 и 17–4, СВМПЭ, химически стойкие уплотнительные кольца, карбид	
клапан высокого давления, стойкий к действию растворителей 25А289	ПЭЭК, нержавеющая сталь 301 и 17–4, СВМПЭ, перфторэластомер (перфтор-каучук) уплотнительные кольца, карбид	
Клапан высокого давления 24Т583, совместимый с кислотой	ПЭЭК, нержавеющая сталь 301, 316 и 17–4, СВМПЭ, перфторэластомер (перфтор-каучук) уплотнительные кольца	

Стандартная гарантия компании Graco

Компания Graco гарантирует, что во всем оборудовании, упомянутом в настоящем документе, произведенном компанией Graco и маркированном ее наименованием, на момент его продажи первоначальному покупателю отсутствуют дефекты материала и изготовления. За исключением случаев предоставления каких-либо особых, расширенных или ограниченных гарантий, опубликованных компанией Graco, компания обязуется в течение двенадцати месяцев с момента продажи отремонтировать или заменить любую часть оборудования, которая будет признана компанией Graco дефектной. Настоящая гарантия действительна только в том случае, если оборудование устанавливается, эксплуатируется и обслуживается в соответствии с письменными рекомендациями компании Graco.

Ответственность компании Graco и настоящая гарантия не распространяются на случаи общего износа оборудования, а также на любые неисправности, повреждения или износ, вызванные неправильной установкой или эксплуатацией, абразивным истиранием или коррозией, недостаточным или неправильным обслуживанием, халатностью, авариями, внесением изменений в оборудование или применением деталей других производителей. Кроме того, компания Graco не несет ответственности за неисправности, повреждения или износ, вызванные несовместимостью оборудования компании Graco с устройствами, вспомогательными принадлежностями, оборудованием или материалами, которые не были поставлены компанией Graco, либо неправильным проектированием, изготовлением, установкой, эксплуатацией или обслуживанием устройств, вспомогательных принадлежностей, оборудования или материалов, которые не были поставлены компанией Graco.

Настоящая гарантия имеет силу при условии предварительного оплаченного возврата оборудования, в котором предполагается наличие дефектов, уполномоченному дистрибьютору компании Graco для проверки заявленных дефектов. Если факт наличия предполагаемого дефекта подтвердится, компания Graco обязуется бесплатно отремонтировать или заменить любые дефектные детали. Оборудование будет возвращено первоначальному покупателю с предварительной оплатой транспортировки. Если в результате проверки не будет выявлено никаких дефектов изготовления или материалов, ремонт будет осуществлен по разумной цене, которая может включать стоимость работ, деталей и транспортировки.

НАСТОЯЩАЯ ГАРАНТИЯ ЯВЛЯЕТСЯ ИСКЛЮЧИТЕЛЬНОЙ И ЗАМЕНЯЕТ ВСЕ ПРОЧИЕ ГАРАНТИИ, ЯВНО ВЫРАЖЕННЫЕ ИЛИ ПОДРАЗУМЕВАЕМЫЕ, ВКЛЮЧАЯ, ПОМИМО ПРОЧЕГО, ГАРАНТИЮ ТОВАРНОГО СОСТОЯНИЯ ИЛИ ПРИГОДНОСТИ ДЛЯ ОПРЕДЕЛЕННОЙ ЦЕЛИ.

Указанные выше условия определяют рамки обязательств компании Graco и меры судебной защиты покупателя в случае любого нарушения условий гарантии. Покупатель согласен с тем, что применение других средств судебной защиты (включая, помимо прочего, случайные или косвенные убытки в связи с упущенной выгодой, упущенными сделками, травмами персонала или повреждениями собственности, а также любые иные случайные или косвенные убытки) невозможно. Все претензии в случае нарушения гарантии должны быть предъявлены в течение 2 (двух) лет с момента продажи.

КОМПАНИЯ GRACO НЕ ПРЕДОСТАВЛЯЕТ НИКАКИХ ЯВНЫХ ИЛИ ПОДРАЗУМЕВАЕМЫХ ГАРАНТИЙ ТОВАРНОГО СОСТОЯНИЯ ИЛИ ПРИГОДНОСТИ ДЛЯ ОПРЕДЕЛЕННОЙ ЦЕЛИ В ОТНОШЕНИИ ВСПОМОГАТЕЛЬНЫХ ПРИНАДЛЕЖНОСТЕЙ, ОБОРУДОВАНИЯ, МАТЕРИАЛОВ ИЛИ КОМПОНЕНТОВ, ПРОДАННЫХ, НО НЕ ИЗГОТОВЛЕННЫХ КОМПАНИЕЙ GRACO. На указанные изделия, проданные, но не изготовленные компанией Graco (например, электродвигатели, выключатели, шланги и т. д.), распространяется действие гарантий их изготовителя, если таковые имеются. Компания Graco будет в разумных пределах оказывать покупателю помощь в предъявлении любых претензий в связи с нарушением таких гарантий.

Ни при каких обстоятельствах компания Graco не несет ответственности за косвенные, побочные, особые или случайные убытки, связанные с поставкой компанией Graco оборудования или комплектующих в соответствии с настоящим документом, или с использованием каких-либо продуктов или других товаров, проданных по условиям настоящего документа, будь то в связи с нарушением договора, нарушением гарантии, небрежностью со стороны компании Graco или в каком-либо ином случае.

Информация о компании Graco

Чтобы ознакомиться с последними сведениями о продукции компании Graco, посетите веб-сайт www.graco.com.

Для размещения заказа обратитесь к своему дистрибьютору компании Graco или позвоните по указанному ниже телефону, чтобы узнать координаты ближайшего дистрибьютора.

Тел.: 612-623-6921 **или бесплатный телефон:** 1-800-328-0211 **Факс:** 612-378-3505

Все письменные и визуальные данные, содержащиеся в настоящем документе, отражают самую свежую информацию об изделии, имеющуюся на момент публикации.

Компания Graco оставляет за собой право в любой момент вносить изменения без уведомления.

Информация о патентах представлена на веб-сайте www.graco.com/patents.

Перевод оригинальных инструкций. This manual contains Russian. MM 332454

Главный офис компании Graco: Миннеаполис

Международные представительства: Бельгия, Китай, Япония, Корея

GRACO INC. AND SUBSIDIARIES • P.O. BOX 1441 • MINNEAPOLIS MN 55440-1441 • USA

© Graco Inc, 2013. Все производственные объекты компании Graco зарегистрированы согласно стандарту ISO 9001.

www.graco.com

Редакция D, октябрь 2018