

RoadLazer™ RoadPak™ 道路划线系统

3A1763C

ZH

- 适用于道路标示和反光涂层 -
- 仅适合专业用途 -

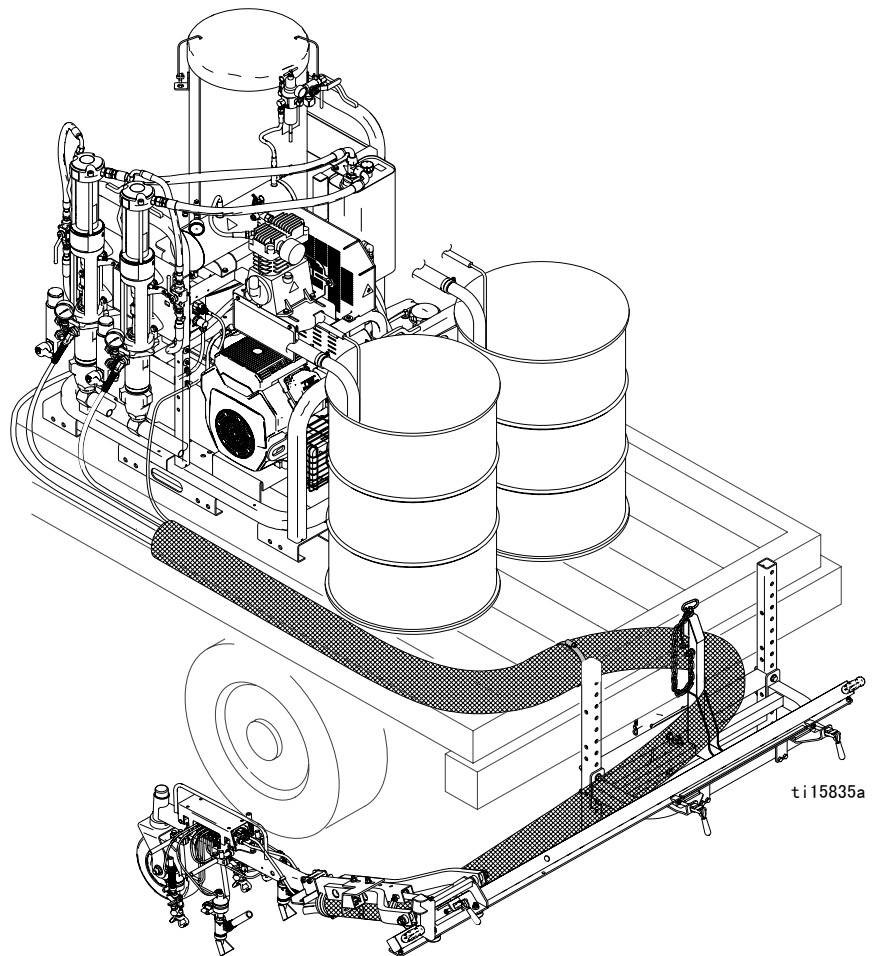
型号清单 (请见第 2 页)

2900 磅 / 平方英寸 (20 兆帕, 200 巴) 最大工作压力



重要安全说明

请阅读本手册的所有警告及说明。
妥善保存这些说明。



型号

参考号	型号	说明
1	24G624	1 号 RoadPak 泵
2	24G625	2 号 RoadPak 泵
3	24G626	单挂式安装机架
4	24G627	安装机架上的 RoadPak 滑杆
5	24G628	1 号 RoadPak 泵喷枪臂
6	24G629	2 号 RoadPak 泵喷枪臂
7	24G630	喷枪臂横杆
8	24G632	RoadLazer/ RoadPak 的控制
9	24G633	路视系统
10	24G634	RoadPak 指示器系统

完整组件

部件号	说明
24G677	RoadPak 系统选项 1 (1、3、5、7、8、10)
24G679	RoadPak 系统选项 2 (1、3、5、7、8、9、10)
24G681	RoadPak 系统选项 3 (1、4、5、7、8、10)
24G683	RoadPak 系统选项 4 (1、4、5、7、8、9、10)
24G685	RoadPak 系统选项 5 (2、3、6、7、8、10)
24G687	RoadPak 系统选项 6 (2、3、6、7、8、9、10)
24G689	RoadPak 系统选项 7 (2、4、6、7、8、10)
24G691	RoadPak 系统选项 8 (2、4、6、7、8、9、10)

警告

以下为针对本设备的设置、使用、接地、维护及修理的警告。惊叹号标志表示一般性警告，而各种危险标志则表示与特定的操作过程有关的危险。当这些标志出现在本手册的内容中时，请参考这些警告。在本手册的其它适当地方还将出现没有包含在本节中的特定产品的危险标志和警告。

 WARNING	
	<p>火灾和爆炸危险</p> <p>工作区内的溶剂及油漆烟雾等易燃烟雾可能被点燃或爆炸。为防止起火和爆炸：</p> <ul style="list-style-type: none"> • 仅在通风良好的地方使用此设备。 • 不得在发动机运行或发热时向箱内添加燃油；应关闭发动机并使其冷却。燃油是易燃品，如果溅到热表面上即可被点燃或爆炸。 • 清除所有火源，如引火火焰、烟头、手提电灯及塑胶遮蔽布（可产生静电火花）。 • 保持工作区清洁，无溶剂、碎片、汽油等杂物。 • 存在易燃烟雾时不要插拔电源插头或开关电源或电灯。 • 将工作区内的所有设备接地。请参见接地说明。 • 只能使用已接地的软管。 • 朝桶内扣动扳机时，要握紧喷枪靠在接地桶的边上。 • 如果出现静电火花或感到有电击，要立刻停止操作。在找出并纠正问题之前，不要使用设备。 • 工作区内要始终配备有效的灭火器。
	<p>皮肤注射危险</p> <p>从分注装置、软管泄漏处或破裂的组件射出的高压流体会刺破皮肤。伤势看起来会象只划了一小口，其实是严重受伤，可能导致肢体切除。应立刻进行手术治疗。</p> <ul style="list-style-type: none"> • 保持流体出口清洁并清除泄漏。 • 使用额定压力等于或大于泵额定压力的喷枪、软管和其他部件。 • 在维护或清洗前应按照泄压步骤进行操作。 • 切勿将分注装置指向任何人或身体的任何部位。 • 不要用手、身体、手套或抹布去堵住或挡住泄漏部件。 • 在操作设备前要拧紧所有流体连接处。 • 要每日检查软管和联接装置。已磨损或损坏的零部件要立刻更换。
	<p>移动部件危险</p> <p>移动零部件会挤夹或切断手指及身体的其他部位。</p> <ul style="list-style-type: none"> • 要避开移动的部件。 • 在护罩被取下或外盖被打开时，不要操作设备。 • 加压的设备可在没有警告的情况下意外启动。在检查、移动或维修设备之前，请按照泄压步骤进行操作，并断开所有电源。

! WARNING



设备误用危险

误用设备会导致严重的人员伤亡。

- 疲劳时或在吸毒或酗酒之后不得使用此设备。
- 不要超过额定值最低的系统部件的最大工作压力或温度额定值。请参见所有设备手册中的**技术数据**。
- 请使用与设备的流体部件相适应的流体或溶剂。请参见所有设备手册中的**技术数据**。阅读流体及溶剂生产厂家的警告。有关涂料的完整资料，请向涂料分销商或零售商索要材料安全数据表（MSDS）。
- 当设备有电或有压力时，不要离开工作区。当设备不使用时，要关闭所有设备并按照**泄压步骤**进行操作。
- 要每天检查设备。已磨损或损坏的零配件要立即修理或更换，只能使用生产厂家的原装更换用零配件进行修理或更换。
- 不要对设备进行改动或修改。
- 只能将设备用于其特定的用途。有关资料请与公司的经销商联系。
- 让软管和电缆远离公共区域、尖锐边缘、移动部件及热的表面。
- 不要扭绞或过度弯曲软管或用软管拽拉设备。
- 儿童和动物要远离工作区。
- 要遵照所有适用的安全规定进行。



一氧化碳危险

排气装置包含有毒一氧化碳，无色无味。吸入一氧化碳可能会致人死亡。

- 不要在密闭区域中操作。



流体或烟雾中毒危险

如果吸入有毒的烟雾、食入有毒的流体或让它们溅到眼睛里或皮肤上，都会导致严重伤害或死亡。

- 阅读材料安全数据表（MSDS），熟悉所用流体的特殊危险性。
- 危险性流体要存放在规定的容器内，并按照有关规定的要求进行处置。



烧伤危险

设备表面及加热的流体在工作期间会变得非常热。为了避免严重烧伤：

- 不要接触热的流体或设备。



个人防护用品

在操作或维修设备时，或在进入设备的工作区时，必须穿戴适当的防护用品，以免受到严重损伤，包括眼睛损伤、听力损伤、吸入有毒烟雾和烧伤。这些用品包括但不限于：

- 防护眼镜和听力保护装置。
- 流体和溶剂生产厂家所推荐的呼吸器、防护衣及手套。

介绍和一般信息

介绍

本手册和以下内容介绍 RoadLazer 系统的预设置要求、零件清单、设置、操作以及维护说明。本手册包括双泵系统的使用说明。对于单泵系统来说，除了没有安装泵和软管的被塞住的接口之外。其余零件均相同。

一般信息

RoadLazer 安装在喷涂车上并使用玻璃微珠和用一种或两种颜色，最多可划出两条条纹。

RoadLazer 包含一个可编程 Skipline 控制器、往复泵、两个喷漆枪和两个喷珠枪。

可编程 Skipline 控制器

可编程 Skipline 控制器由控制箱和一个 30 英尺长的电缆线组成。它是 RoadLazer 系统的主要控制器，用来打开和关闭喷枪及其附件。

前导向系统

该机械式前导向系统配有一个指示器，用以在喷涂车的左侧或右侧进行对准。

视频导向系统™（可选）

视频导向系统配有广角视频，用以在喷涂车的左侧或右侧进行对准。该系统由一个 9 英寸显示器、连接电缆、摄像机和安装支架组成。

RPS 2900 液压泵

RPS 2900 液压泵将油漆供应给喷枪。有两台往复泵。两台往复泵可让用户使用双色系统。

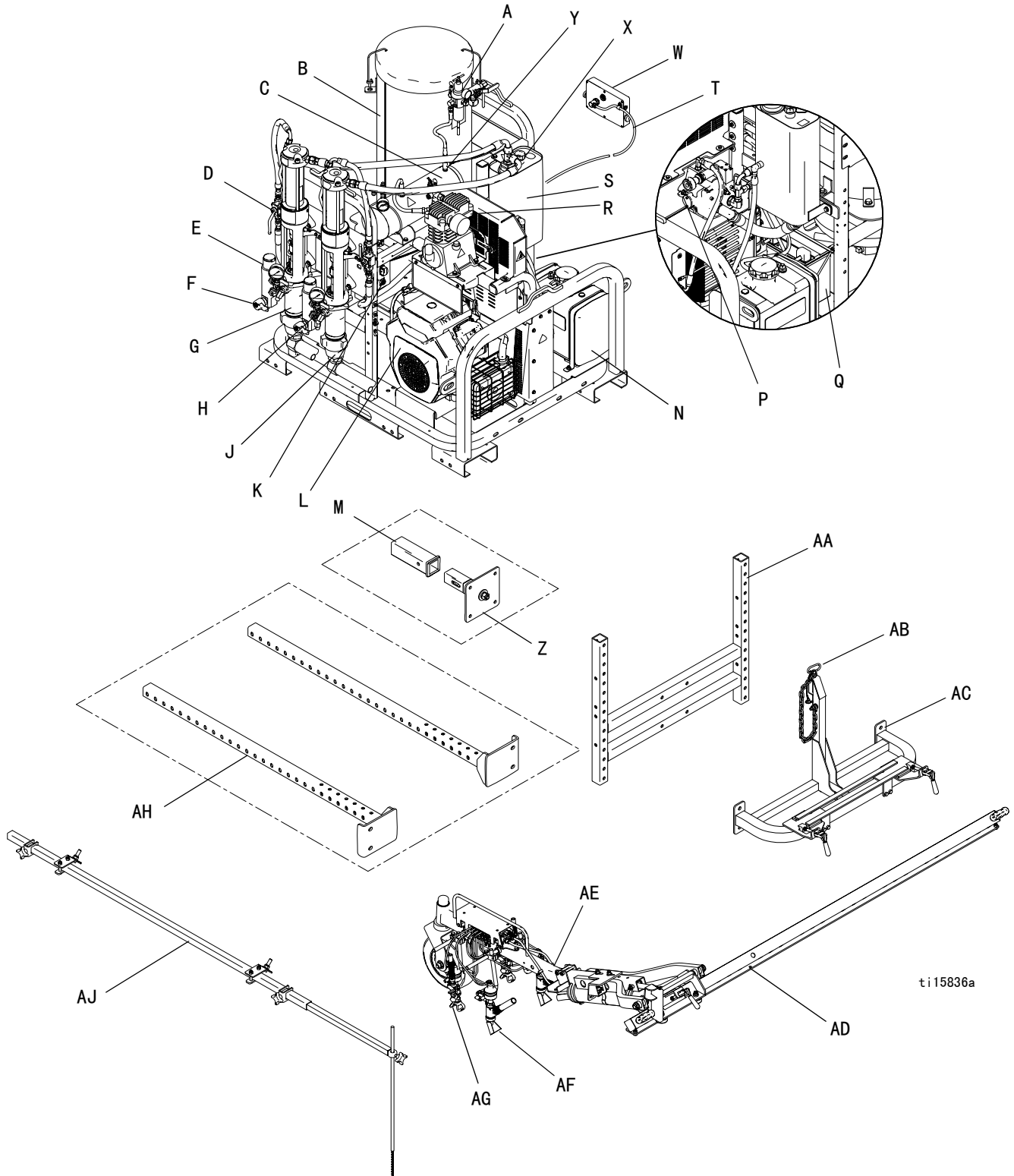
喷漆枪

喷漆枪是气动控制部件，用以在接到可编程 Skipline 控制器的命令时喷出油漆条纹。

喷珠枪

喷珠枪是气动控制部件，用以在接到可编程 Skipline 控制器的命令时喷出反光材料。

部件辨认



部件功能


A	空气调节器	允许调节微珠罐的气压
B	微珠罐	最多可装载 36 加仑的反光材料或成分以进行单供或双供微珠
C	蓄气罐	有助于降低压缩机的空气温度
D	液压阀	开关阀，用于关闭 / 打开至液压马达的液压流体
E	流体过滤器	用于流体源到喷枪之间的流体过滤
F	压力排泄阀	打开时可释放流体压力
G	RPS 2900 液压泵	为喷枪提供喷涂流体
H	流体出口	将往复式泵中的流体供应给喷枪
J	流体入口	油漆桶（没有显示油漆桶）的流体进入往复式泵的入口
K	电气接线盒	使用户可接近电气系统
L	18 HP 发动机	为液压泵和空气压缩机提供动力
M	2 英寸挂式接收器（不提供）	用于将喷枪臂挂在喷涂车后面
N	燃油箱	可装载 6 加仑（23 升）汽油
P	液压控制旋钮	用以调节液压（顺时针增加压力）
Q	电池	提供电力以启动发动机和控制箱
R	压缩机	为电磁阀提供气体供应并为微珠罐加压
S	液压箱	可装载 4 加仑（15.1 升）液压油以供给液压泵
T	I/O 电缆	将控制器的电气控制信号传输给 RoadLazer
W	可编程 Skipline 控制器	允许用户对 RoadLazer 的操作进行编程
X	通气盖	是液压箱通风、检查机油和注油的装置
Y	快速释放气压	允许用户使用高压空气
Z	挂式插件	可使用户将喷枪臂安装在单挂式喷涂车上
AA	安装支架	可使用户将喷枪臂底座安装在最佳高度
AB	托架销	当 RoadLazer 在运输模式时用于固定喷枪吊臂
AC	喷枪臂底座	支撑主杆和喷枪臂
AD	滑杆	支撑喷枪吊臂
AE	喷枪吊臂	允许在喷涂车的可调距离内在任意一边进行划线
AF	喷珠枪	当接收到控制器命令时进行微珠喷涂
AG	喷漆枪	由控制器控制喷射流体
AH	安装机架中的滑杆	可使用户将喷枪臂安装在 RoadPak 机架上
AJ	RoadPak 指示器系统	可使用户将工具对准

设置

充电电池

如果电池是新买的或长时间没有使用，则在使用前应先充电。

将 RoadLazer 安装在车上



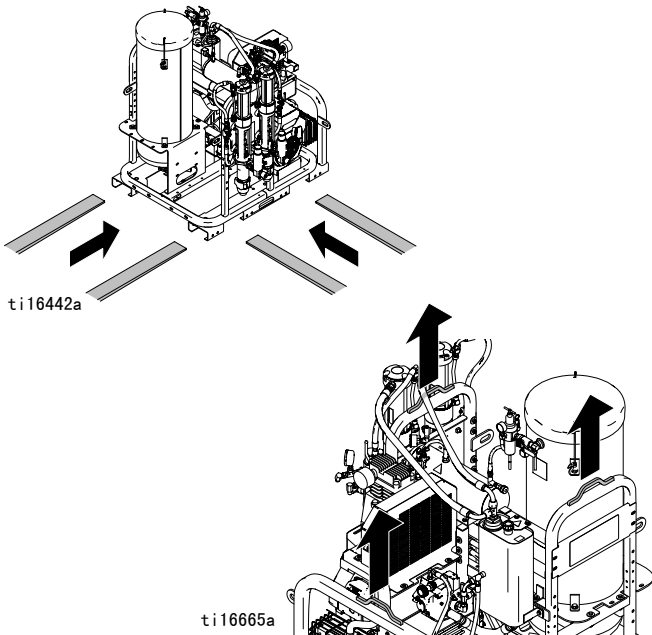
应将 RoadLazer 适当固定以防止其在运输和操作过程中移动。

油漆桶很重，在喷涂车转弯时可能偏向一边。油漆桶可能从车上掉下而造成伤亡事故。当喷涂车在运输或喷涂时应固定油漆桶。

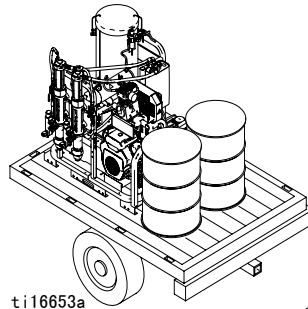
当装满油漆桶或车在行进时，油漆可能从桶内溅出并堵塞适配器。不要将油漆桶装得太满。

RoadPak 的安装 (24G624、24G625)

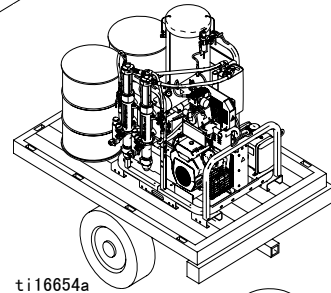
使用额定载重量适合 RoadPak 重量的叉车或吊具将其装在喷涂车上。RoadPak 的重量信息请见技术数据，第 27 页。



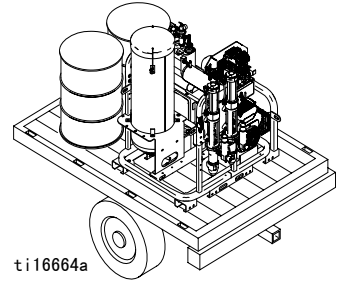
可将 RoadPak 安装在车厢的前面或后面以及所需的任何方向。RoadPak 基座的尺寸为 1.0 m x 1.25 m (39.5 英寸 x 49.5 英寸)。



ti16653a

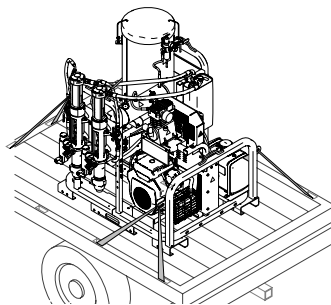


ti16654a

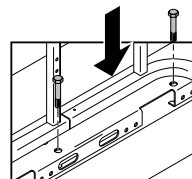


ti16664a

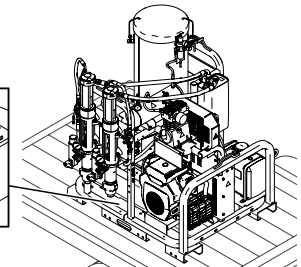
在将 RoadPak 安装在车上之后，应牢固地将其固定在车上，其方法是在四角使用固定支架或用螺栓穿过车架将 RoadPak 固定在四个位置上。



ti16443a



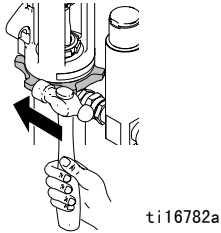
ti16599a



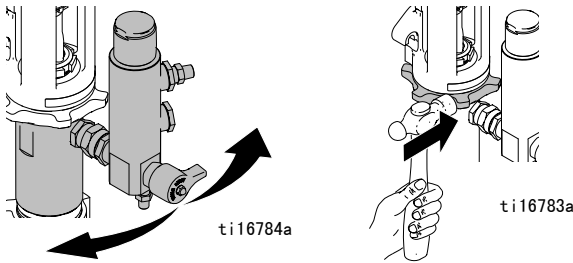
过滤器的方向

在将 RoadPak 安装并固定在车上之后，应根据需要确定过滤器组件的位置。

1. 用锤子轻敲泵组件上的大锁紧螺母。

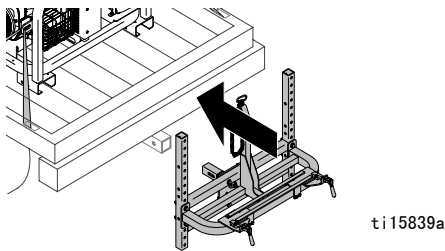


2. 旋转过滤器组件到所需的方向，用锤子拧紧锁紧螺母并将组件锁定到位。

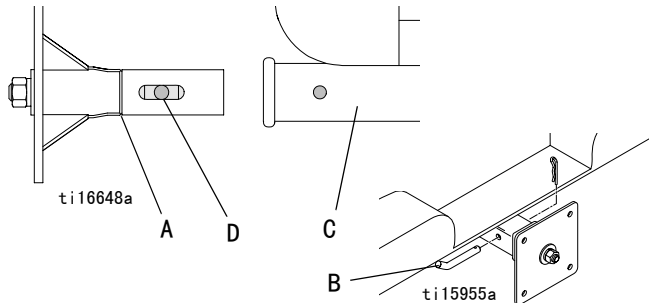


喷枪臂支架的安装

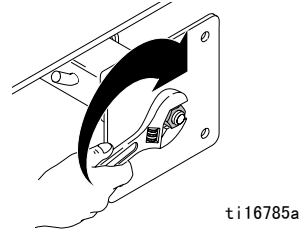
单挂式安装支架 (24G626) 的安装 (选项 1)



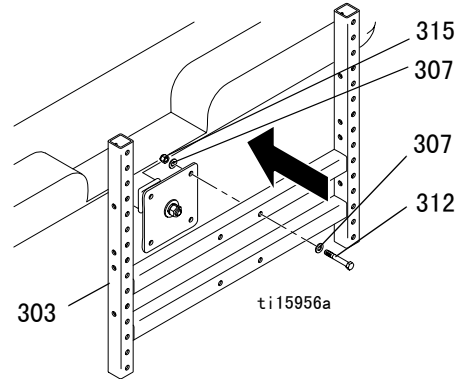
1. 将挂式插件支架 (A) 安装在接收器上 (C)。应确保挂销 (B) 穿过锁紧杆孔 (D)。



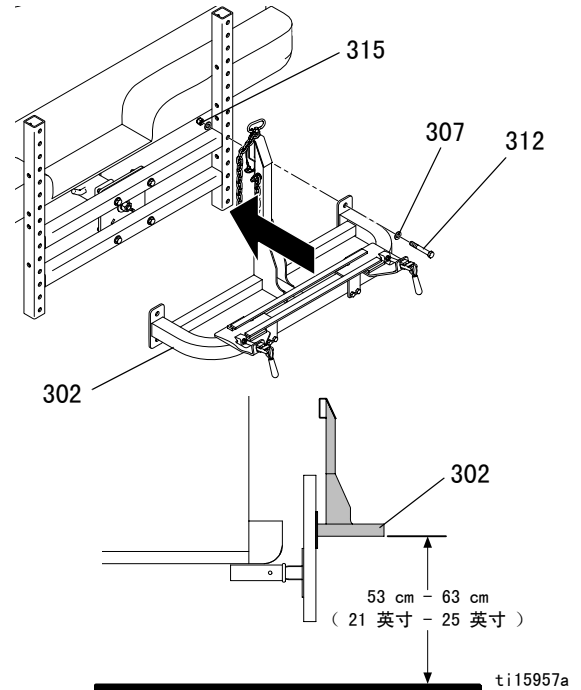
2. 拧紧螺帽，直到挂式插件支架被牢固地拉向接收器并使两个零件之间没有间隙为止。



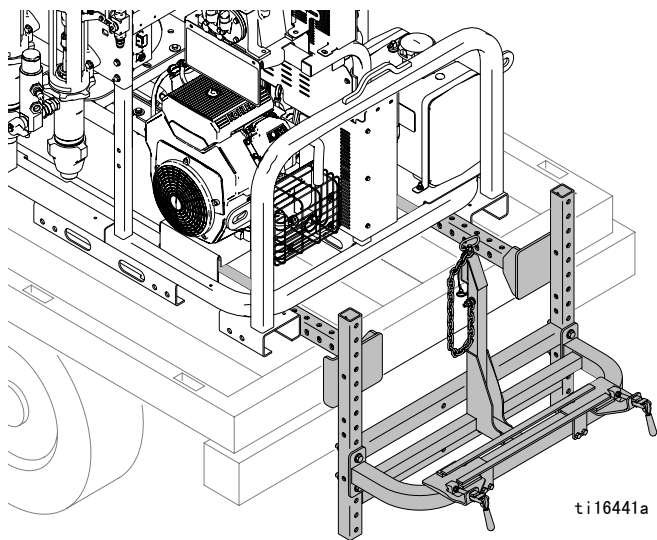
3. 用螺栓 (312)、垫圈 (307) 和螺母 (315) 将高度调节支架 (303) 安装在挂式插件支架上。应确保高度调节支架水平安装。



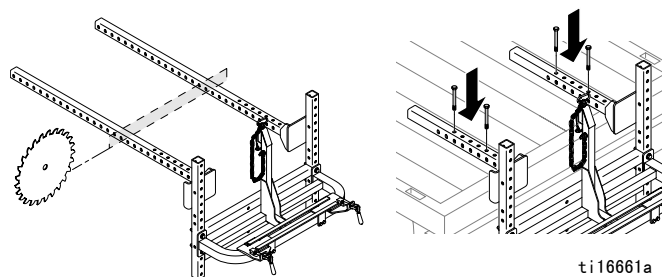
4. 用螺栓 (312)、垫圈 (307) 和螺母 (315) 将托架 (302) 安装在高度调节支架 (303) 上。将托架固定在其底部离地面 53 cm - 63 cm (21 英寸 - 25 英寸) 的位置。确保托架水平安装。



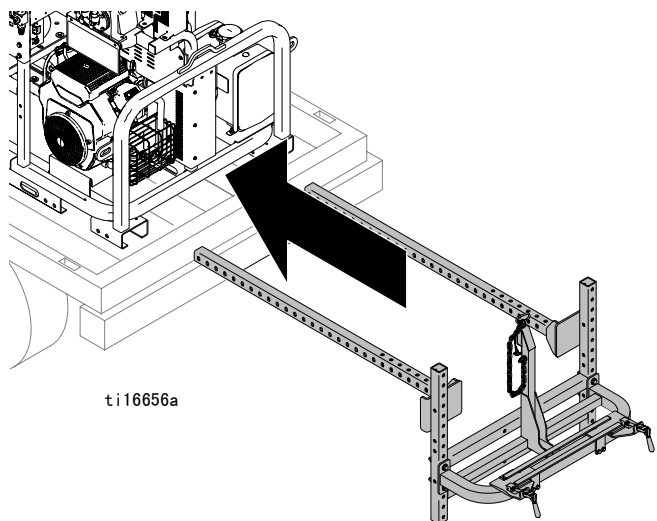
RoadPak 安装支架 (24G627) 的安装 (选项 2)



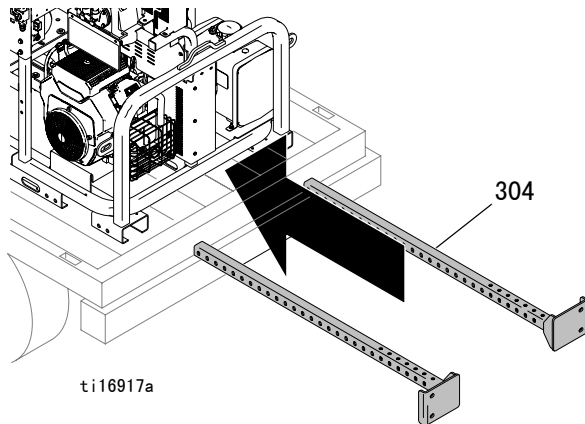
注：除了下面的安装技术之外，还可以切断 RoadPak 的安装臂并将其用螺栓固定在车架上而进行安装：



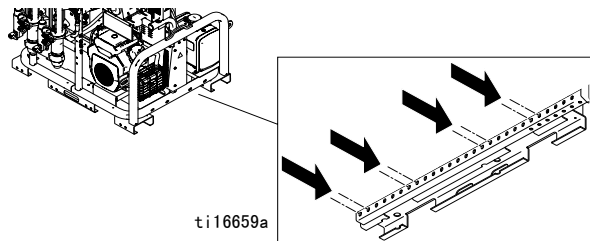
窄向



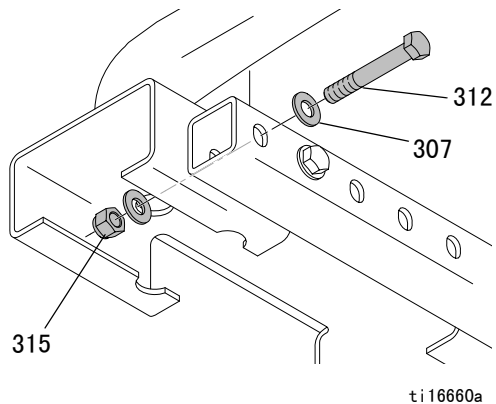
1. 将 RoadPak 安装臂 (304) 推入车架上两个叉车轨道之间。



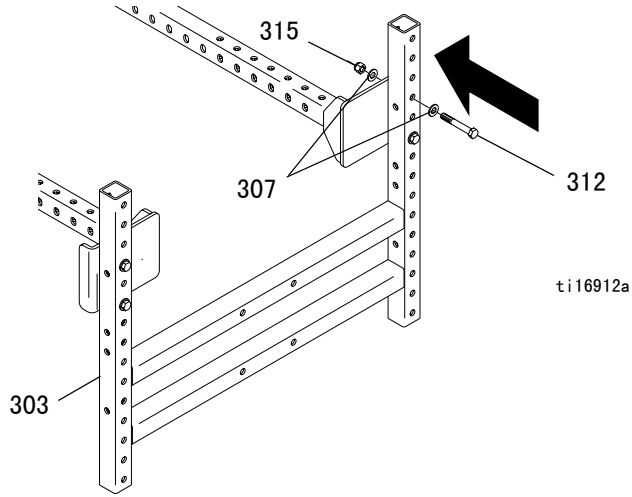
2. 根据 RoadPak 在车上的固定位置，确定使用 RoadPak 机架上哪个螺栓孔将其固定。每个安装臂都有 8 个安装孔可供选择。每边至少要紧固两个孔。



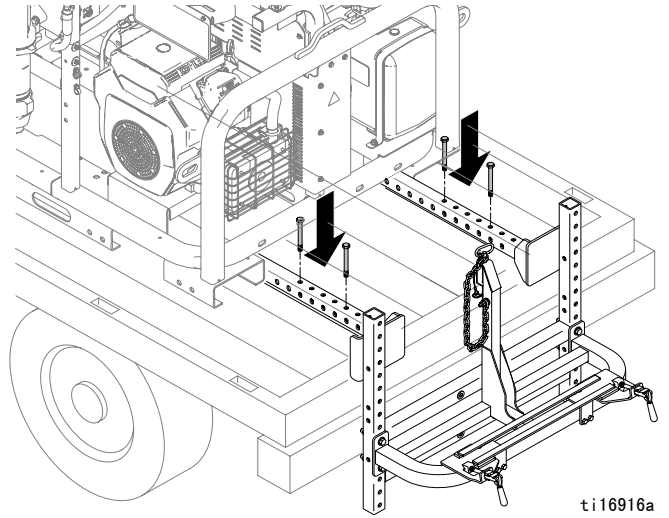
3. 用手将螺栓 (312)、螺母 (315) 和垫圈 (307) 拧紧在底座上。



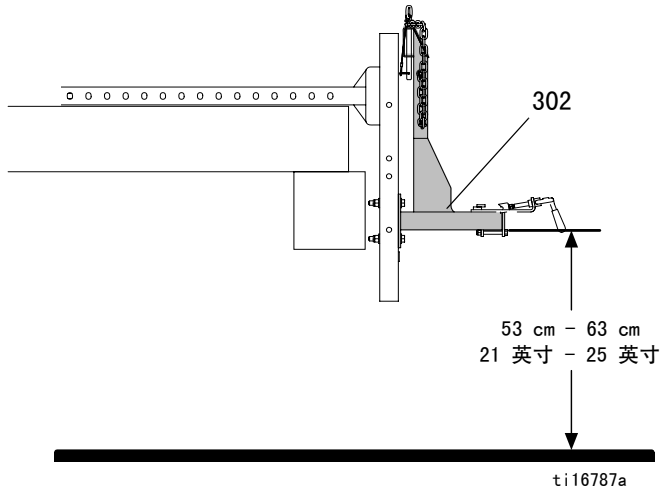
- 用螺栓 (312)、垫圈 (307)和螺母 (315)将高度调节支架 (303)安装在 RoadPak 的安装臂 (304)上。



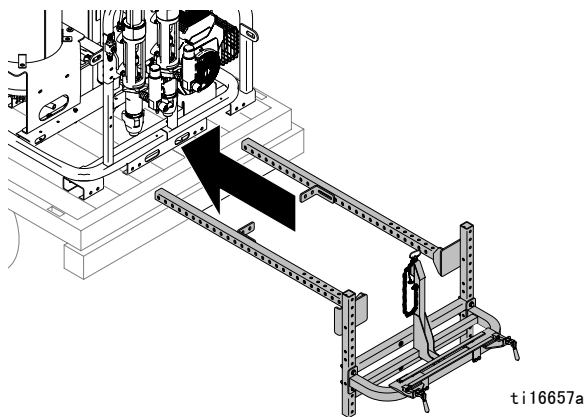
注：建议用螺栓穿过车厢将安装支架固定在车架上。



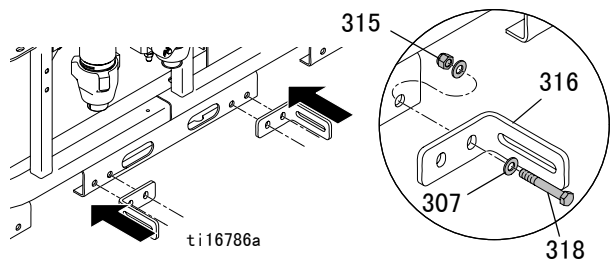
- 用扳手拧紧所有的螺栓以锁定到位 (扭紧至 28 磅英尺)。
- 将托架 (302)安装在高度调节支架 (303)上。将托架固定在其底部离地面 53 cm - 63 cm (21 英寸 - 25 英寸) 的位置。确保托架水平安装。



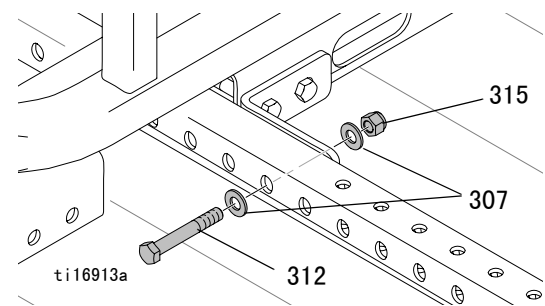
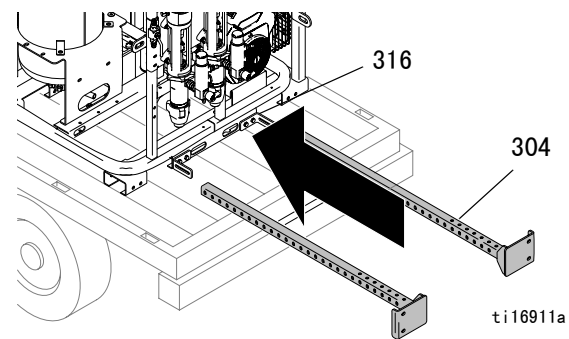
宽向



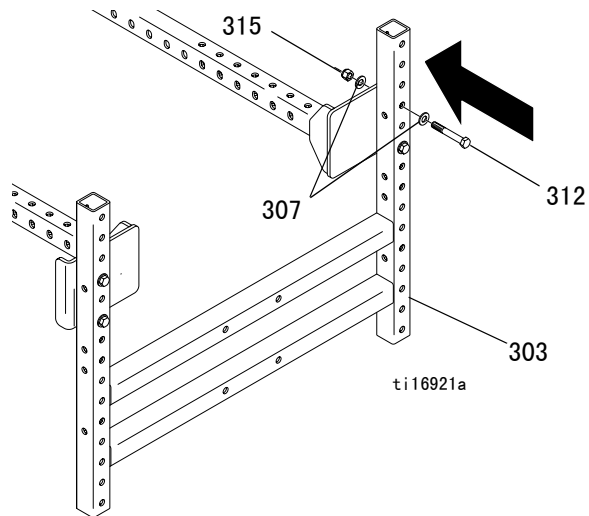
1. 用螺栓 (312)、垫圈 (307) 和螺母 (315) 将支架 (316) 固定在 RoadPak 的四个位置上。应尽可能将支架固定在较远的地方以获得最佳支撑。支架的安装位置将取决于 RoadPak 在车辆上的安装位置。



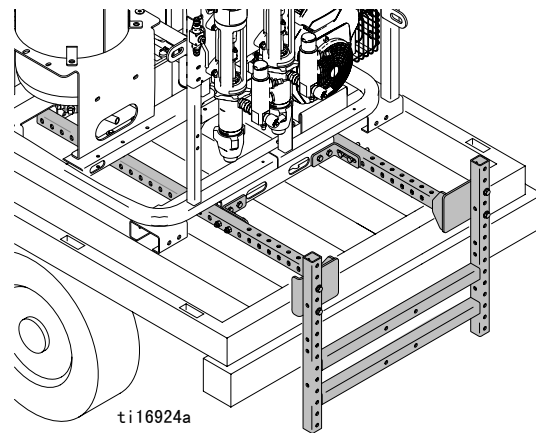
2. 将 RoadPak 安装支架 (304) 穿过车架上的切孔，用螺栓 (312)、垫圈 (307) 和螺母 (315) 用手将安装臂拧紧在支架上。



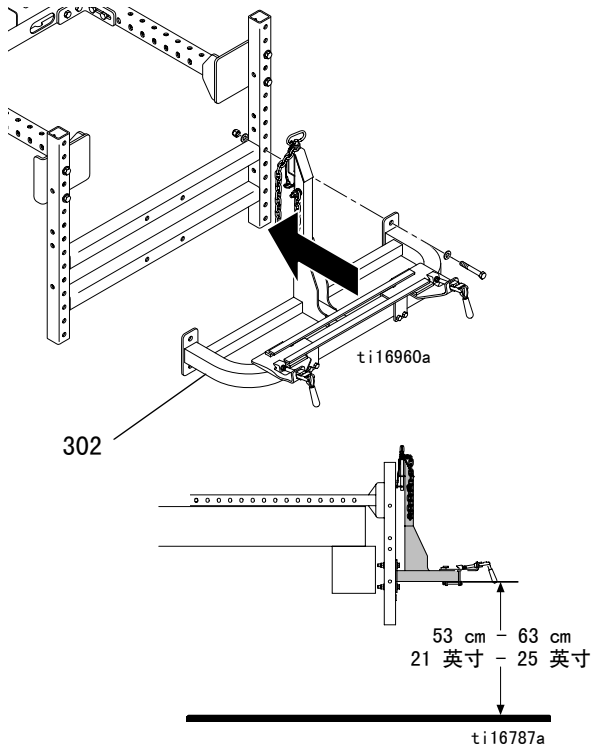
3. 将高度调节支架安装在 RoadPak 的安装臂 (303) 上。



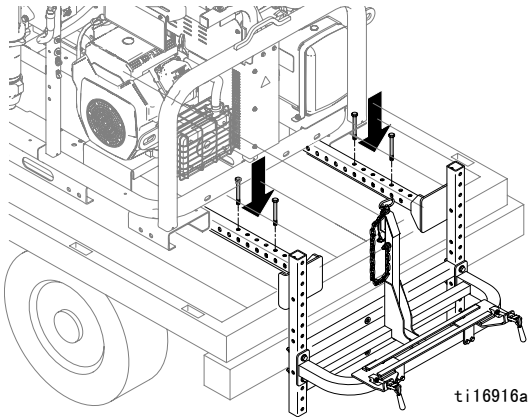
4. 用扳手拧紧所有的螺栓以锁定到位 (扭紧至 28 磅英尺)。



5. 将托架 (302) 安装在高度调节支架 (303) 上。将托架固定在其底部离地面 53 cm - 63 cm (21 英寸 - 25 英寸) 的位置。确保托架水平安装。



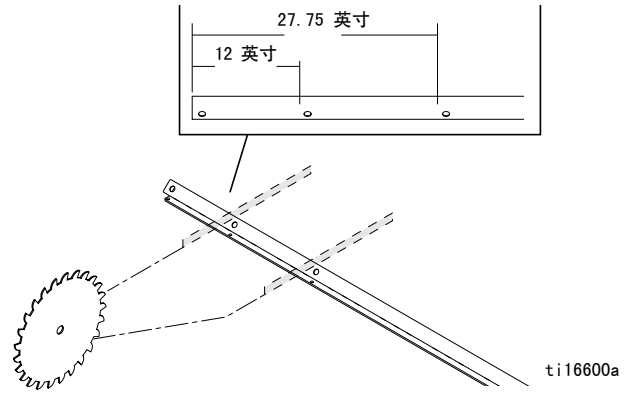
注：建议用螺栓穿过车厢将安装支架固定在车架上。



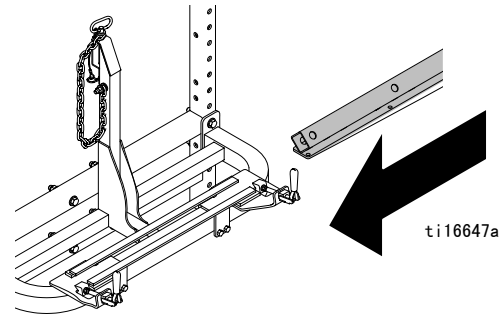
滑杆的安装 (24G630)

滑杆有 87.75 英寸 (2.2 m) 长。滑杆按较宽的喷涂车进行配备。可将滑杆切短至 75.75 英寸 (1.9 m) 或 60 英寸 (1.5 m) 长以适应不同的车辆。

1. 要将滑杆切短至 75.75 英寸长，可在滑杆端的第二个孔处切掉 12 英寸。要将滑杆切短至 60 英寸长，可在滑杆端的第三个孔处切掉 27.75 英寸，如下图所示。

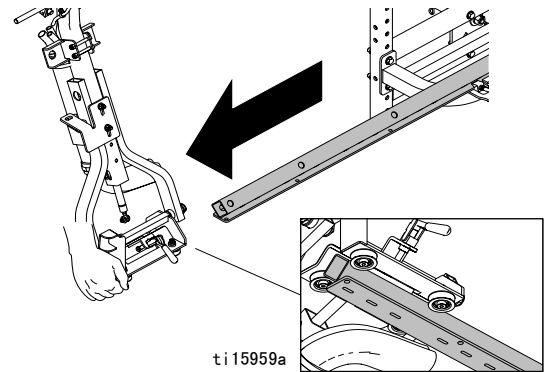


2. 在确定了所需长度之后，将滑杆推入轨道上的支架内。

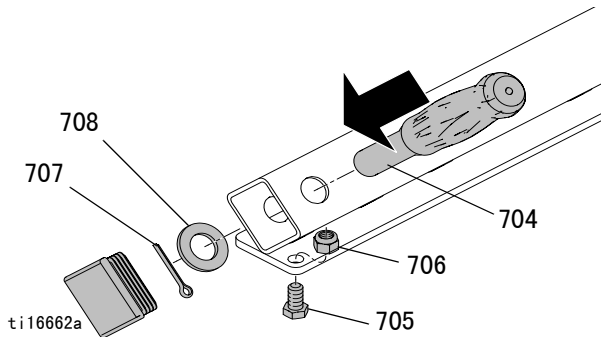


喷枪臂的安装 (24G628、24G629)

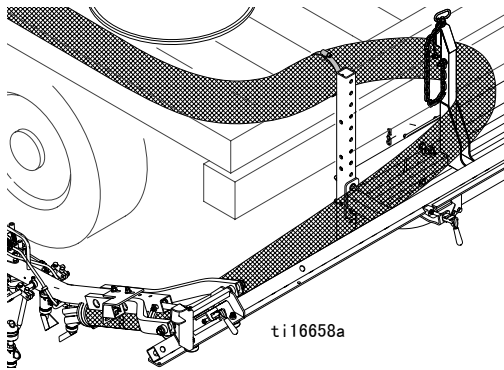
1. 将喷枪臂组件放在靠近喷涂车的位置。
2. 将滑杆拉出至车上固定喷枪臂的一边。升高喷枪臂并将横向支架固定在如下图所示的位置。将滑杆穿过轮子以便使其安装在如图所示的滑杆道上。



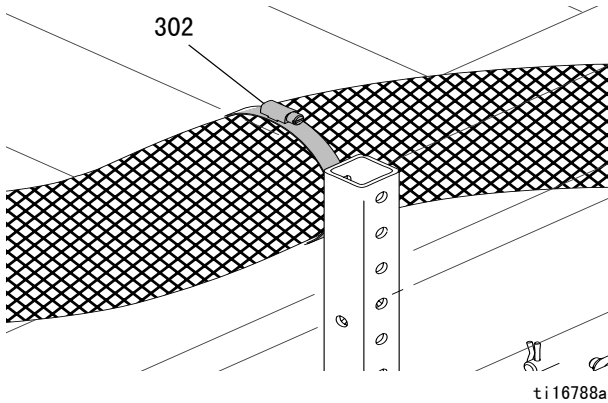
3. 在滑杆两端装上手柄 (702)。将开口销 (707) 压入手柄以使其安装到位。将螺母 (706) 和螺栓 (705) 穿过滑杆两端拧紧，以作为轨道中的挡块。



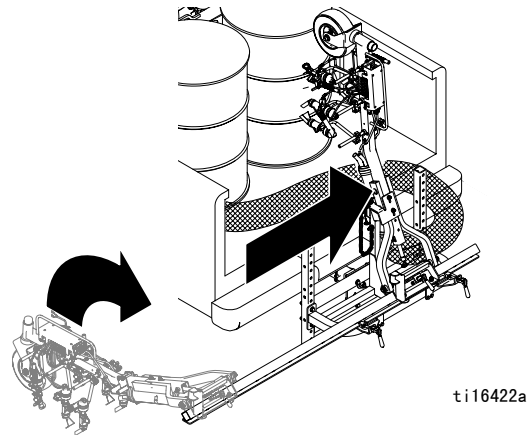
4. 在移动喷枪臂之前，应先固定喷枪软管的路线以防止软管被挤压。



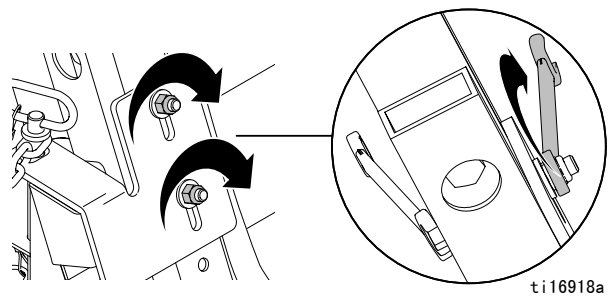
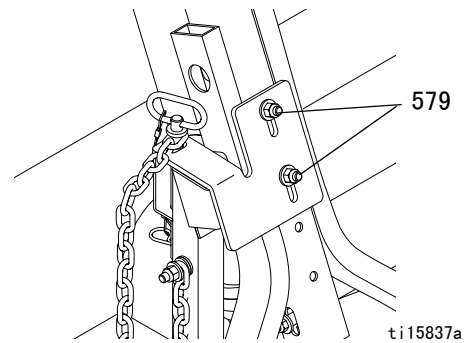
5. 将喷枪臂放在滑杆端并用橡胶垫和软管夹 (302) 将软管束固定在高度调节支架上。



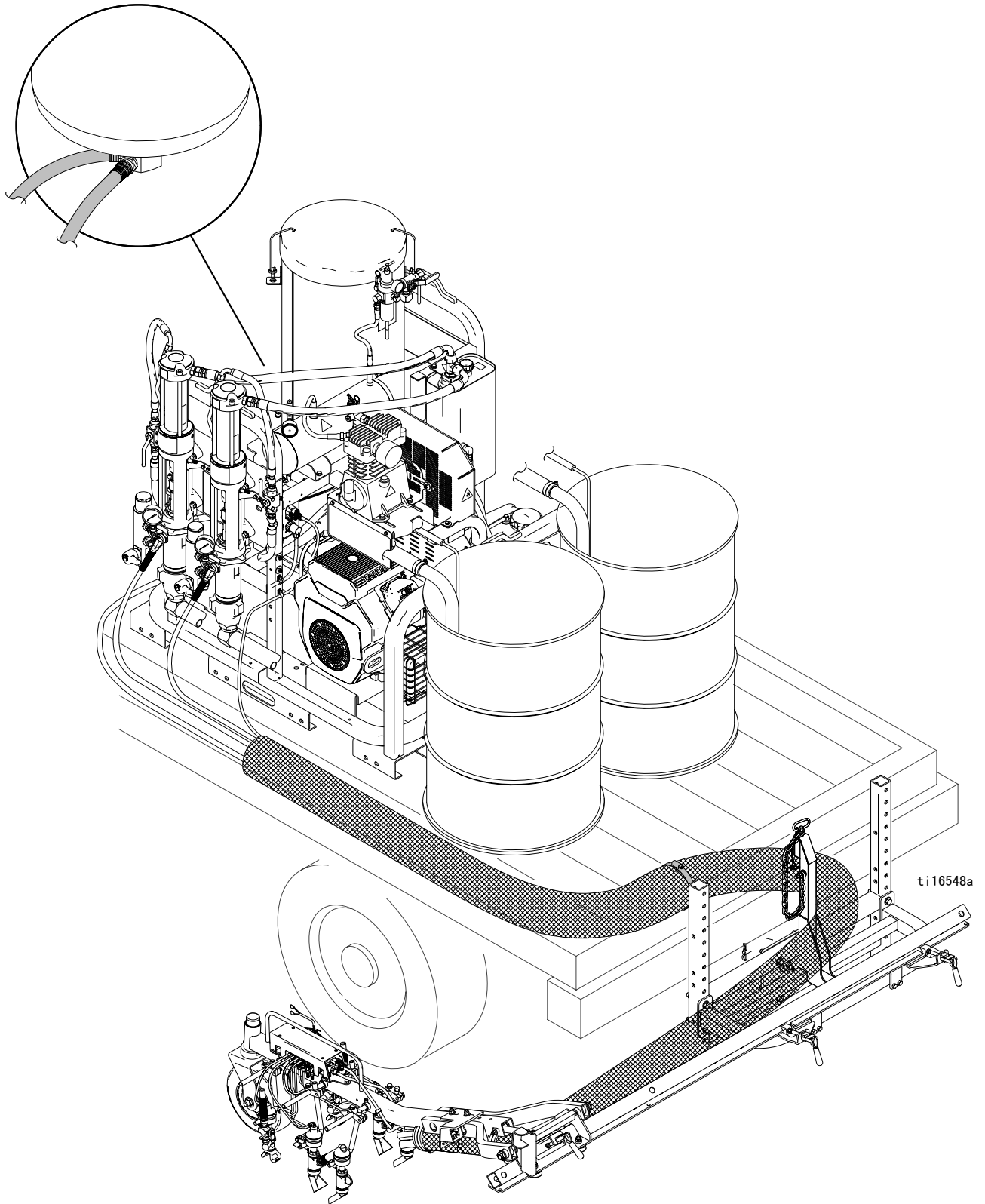
6. 升起喷枪臂至垂直位置并将其推入托架。



7. 将喷枪臂放在托架上并将挡块定位以使其位于托架上的适当位置。将销子 (321) 穿过喷枪臂支架和托架以固定喷枪臂。拧紧两个螺栓 (579) 以将喷枪臂支架锁定到位。

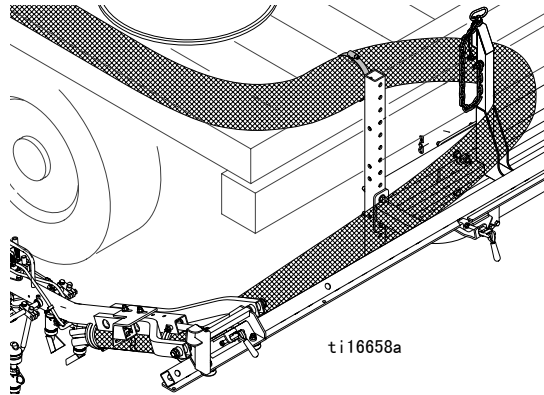


接入泵和油箱的软管

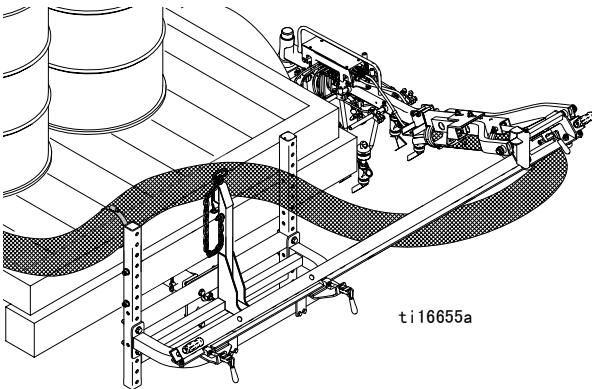


软管路线

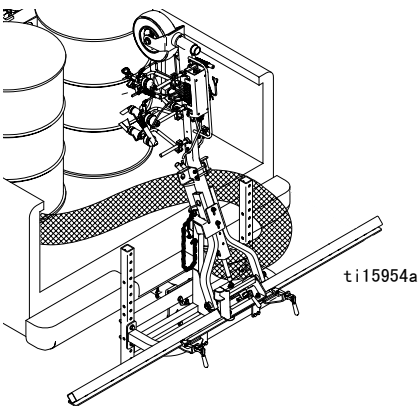
1. 将滑杆拉向喷涂车的一侧。拉出并放低喷枪臂以确保软管束已经被固定在适当位置，从而确保喷枪臂能完全从一侧移到另一侧。根据需要调节软管夹以使其固定软管束。



2. 升起喷枪臂以使其回到装填位置。将滑杆拉到喷涂车的另一边，并将喷枪臂也拉到同一侧以确保软管长度足以移动到头。

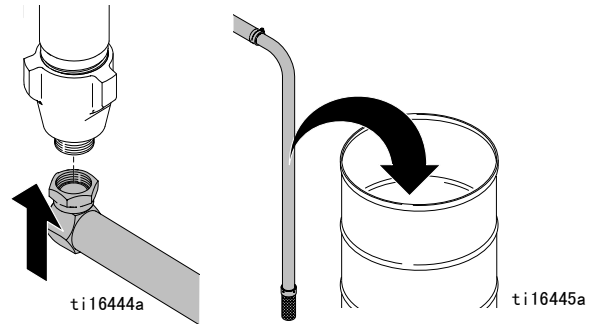


3. 将喷枪臂放回到装载位置并用销子将其固定到位。将滑杆与喷涂车对齐。锁定各夹子以将滑杆和喷枪臂锁定到位。

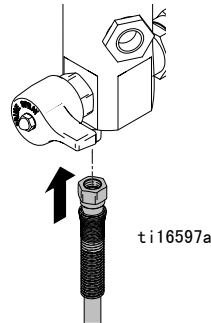


软管的连接

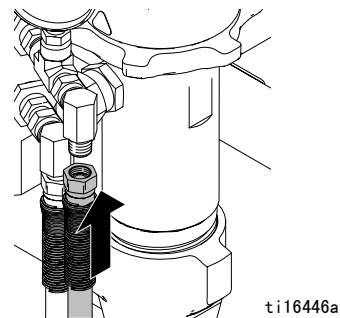
1. 将吸料管装在 RPS 2900 泵上并将其引入料桶内。



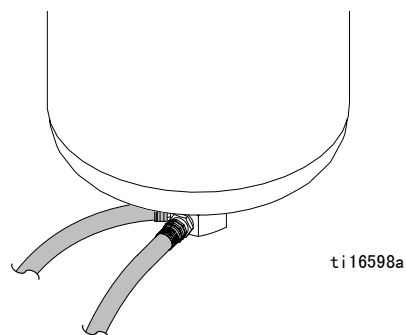
2. 将回流管装在 RPS 2900 过滤器组件上并将其引入料桶内。



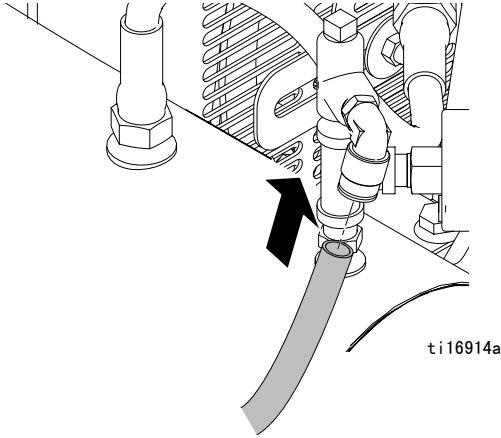
3. 将油漆管装在 RPS 2900 过滤器组件上。对双色系统来说，将软管从喷枪 1 连接至泵 1，将一条软管从喷枪 2 连接至泵 1。再将第二条软管从喷枪 2 连接至泵 2。



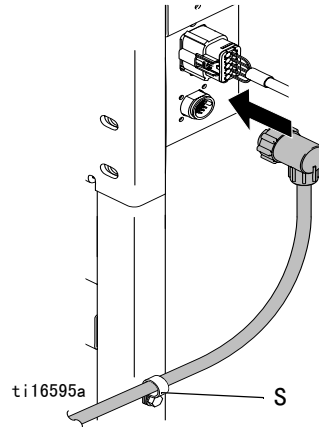
4. 将微珠管安装在微珠罐上。



5. 将空气软管安装在空气罐上的快速接头上。

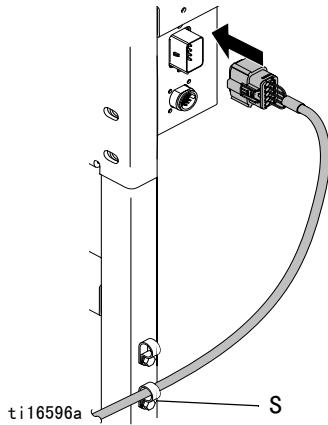


2. 将控制电缆连接至接线盒上。将电缆固定在线夹上以消除连接应力。

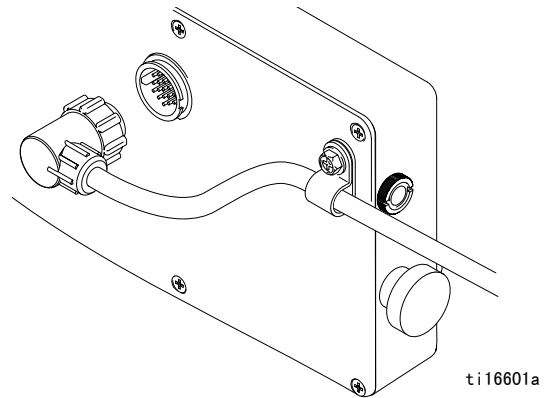


电缆连接

1. 将喷枪臂电缆连接至接线盒上。将电缆固定在线夹上以消除连接应力。

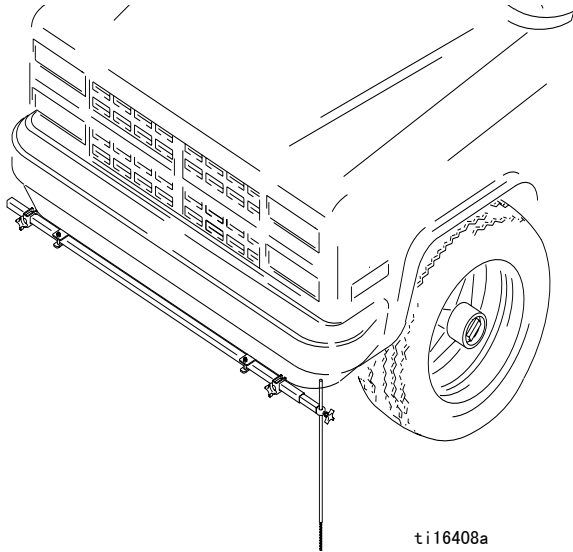


3. 将控制电缆引入喷涂车的驾驶室内，不要挤压电缆。将电缆与控制箱连接。将电缆穿过线夹以消除连接应力。

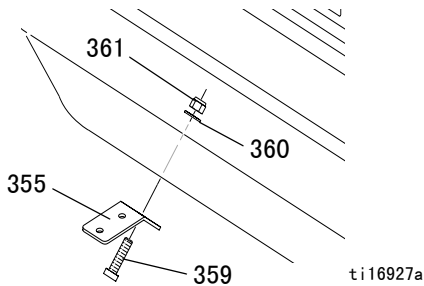


安装前指示器的说明

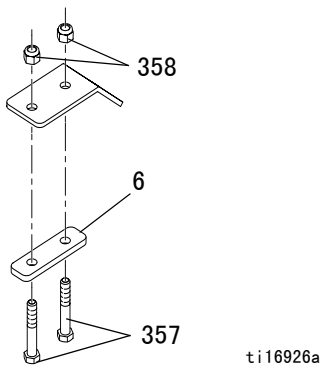
1. 将喷涂车停在空地以安装 RoadPak 指示器系统，其安装位置应使操作者在驾驶位置或在路视系统的帮助下可以看到指示杆。



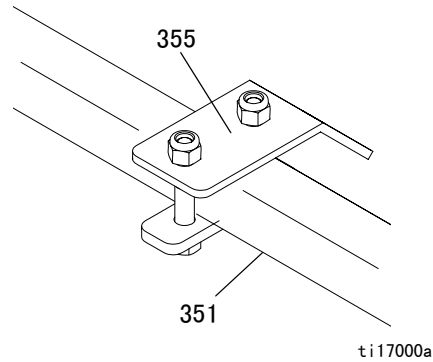
2. 根据需要在所需位置钻两个 9/16 英寸的孔。
3. 用螺栓 (359)、垫圈 (360) 和螺母 (361) 将安装架 (355) 装在所需位置。



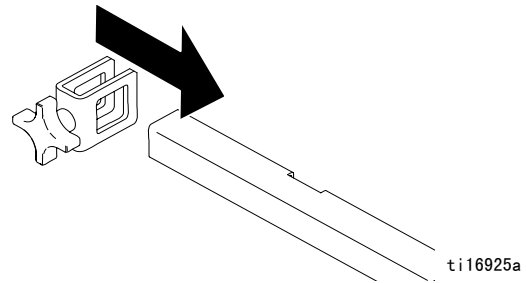
4. 用螺栓 (357) 和螺母 (358) 并用手将锁紧杆 (6) 拧紧在安装架 (355) 上。



5. 将支撑杆 (351) 穿过安装架 (355) 并用紧固件将其固定到位。



6. 将加长夹安装在支撑杆上。



7. 将指示杆 (362) 插入加长导向臂 (352) 内并用旋钮 (354) 将其固定到位。
8. 可松开加长夹并移动加长导向臂 (352) 到所需位置来调节指示杆的位置。拧紧旋钮 (354) 以将其固定。

安装和校准前机械导向系统 (可选)

请见导向系统手册。

安装和校准视频导向系统 (可选)



请见路视系统手册。



安装绞车配件包 (可选)

请见绞车配件包手册。

操作

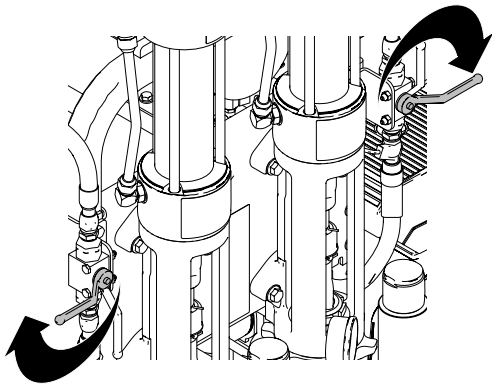
泄压步骤

 
<p>喷射危险</p> <p>必须手动释放掉系统压力，以防系统意外启动或喷射。高压流体会射穿皮肤，引起严重伤害为减少注射、流体飞溅或移动部件造成伤害的危险，在下列情况下一定要按照泄压步骤进行：</p> <ul style="list-style-type: none"> • 要求您将压力释放 • 停止喷涂 • 检查或维修系统设备的任何部分 • 安装或清洗喷嘴

 
<p>火灾和爆炸危险</p> <p>在冲洗系统时，应始终连接接地线。</p>

RPS 2900 泵流体泄压

1. 将液压阀调到关闭位置。



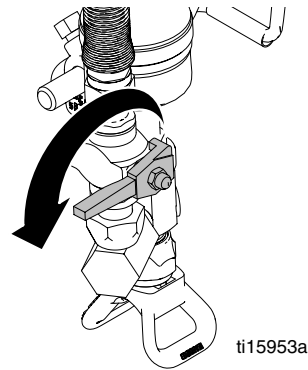
ti15838a

2. 以半油门运行发动机。
3. 将空桶放在喷枪下以接住排泄料。

4. 通过喷枪释放软管中的压力。使用可编程 Skipline 控制器，至少以每 3 秒钟一次扣动各喷枪。

注：应始终使用喷枪，而非过滤器排泄阀来泄压。

5. 关闭喷枪球阀。



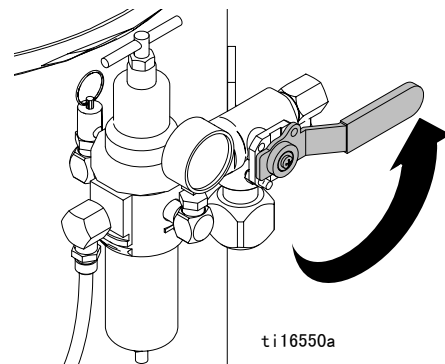
ti15953a

6. 打开所有的排泄阀，一次一个。
7. 立即关闭各阀以防止油漆在系统中干燥。

注：如果怀疑喷枪或软管完全堵塞或完成上述步骤后怀疑压力未完全释放掉，**则应极为缓慢地**松开软管端部的接头并使压力逐渐释放掉。然后再完全松开接头。清洁阀或软管。

微珠系统泄压

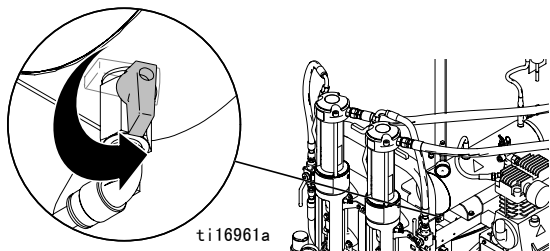
1. 将微珠系统阀调到关闭位置以释放微珠罐中的空气压力。



ti16550a

空气系统泄压

1. 将空气阀调到打开位置以释放空气罐中的空气压力。



紧急关闭

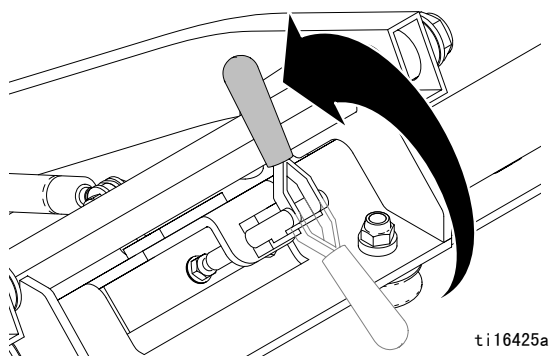
如果要关闭整个 RoadLazer 系统，则应将可编程 Skipline 控制器上的电源开关调到关闭位置。

添加反光涂料

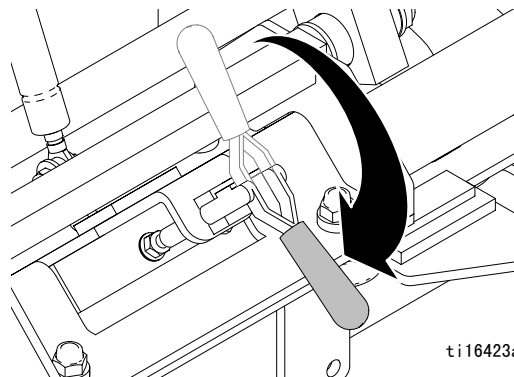
1. 将可编程 Skipline 控制器上的电源开关调到关闭位置。
2. 将 RoadLazer 发动机的点钥匙调到关闭位置。
3. 打开球阀以释放空气压力，直到压力表读数为零。
4. 将微珠系统阀调到关闭位置以释放微珠罐中的空气压力。
5. 卸下微珠罐的罐盖。
6. 过滤反光涂料以防止碎屑进入罐内。
7. 将反光涂料加入微珠罐内。

设定滑杆和喷枪臂

1. 松开喷枪臂夹和滑杆夹。



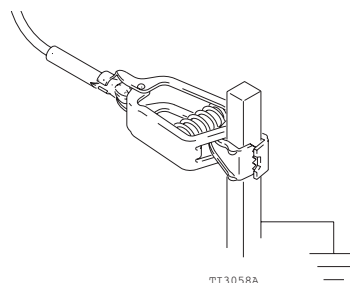
2. 将滑杆推向喷涂车的左边或右边。锁定滑杆夹。
3. 将喷枪臂在直立装填位置上卸下并将其推到吊臂端。缓慢地放低喷枪臂并用夹子锁定到位。



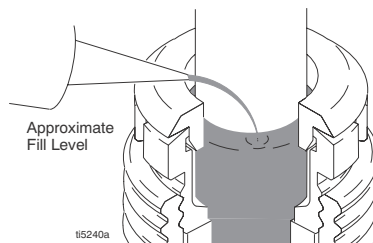
准备系统喷涂

初始设置

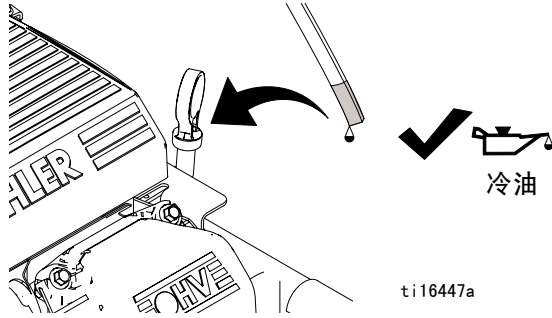
1. 将 RoadLazer 的接地片接在大地上。



2. 给喉部密封螺母注满喉管密封液 (TSL)，以防止密封件过早磨损。每次喷涂和存放时都要这样做。



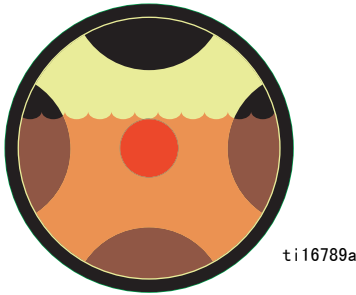
- 3. 检查发动机的油位，如果有必要，可添加 SAE 10W-30（夏天）或 5W-20（冬天）。



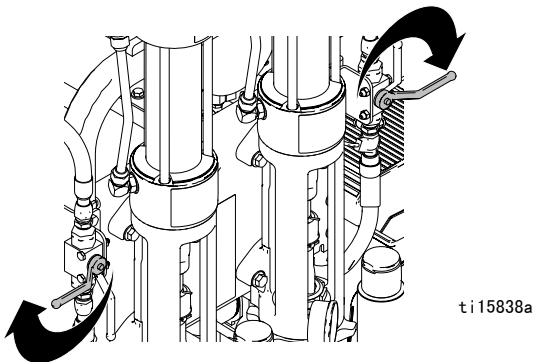
- 4. 给燃油箱加油。
- 5. 检查液压油位。只能添加 Graco 液压油，ISO 46 169236（5 加仑 / 18.9 升）或 207428（1 加仑 / 3.8 升）。液压罐的容量大约为 4.0 加仑（15.14 升）。



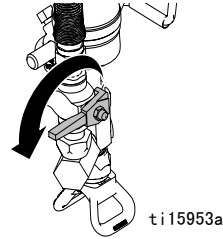
- 6. 检查压缩机中的油位。注：如果可看见红点，则应加油。



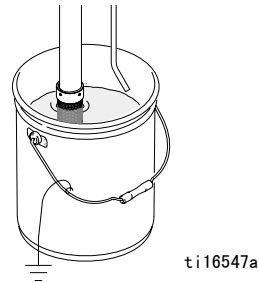
- 7. 确认所有的软管 / 接头都已拧紧。
- 8. 将液压管路调到关闭位置。



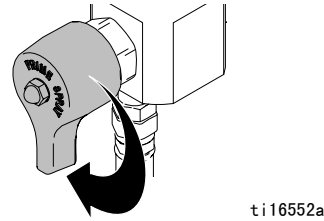
- 9. 将喷枪上的泵杆顺时针转动 1/4 圈至关闭位置。



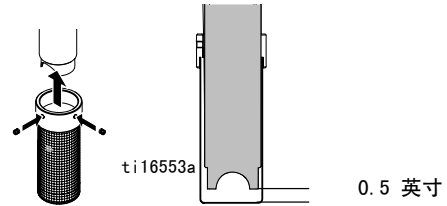
- 10. 将吸料管和回流管放入盛有冲洗液的接地金属桶内用接地导线将桶连接到大地接地点。



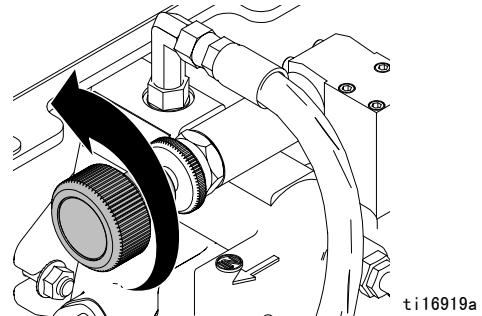
- 11. 关闭填料阀。




- 12. 装上洁净的入口过滤器。注：过滤器底部与吸料管之间最少必须有 0.5 英寸的距离。



- 13. 将压力控制钮逆时针旋到最低压力值。



起动发动机


汽油是极端易燃品并在一定的条件下爆炸。在将燃油管接头从发动机上断开时，可能喷出燃油。燃油可能接触热消声器并引起火灾或爆炸。要降低起火或爆炸的危险，应始终给燃油罐通风并在断开燃油管之前先让发动机消声器冷却。

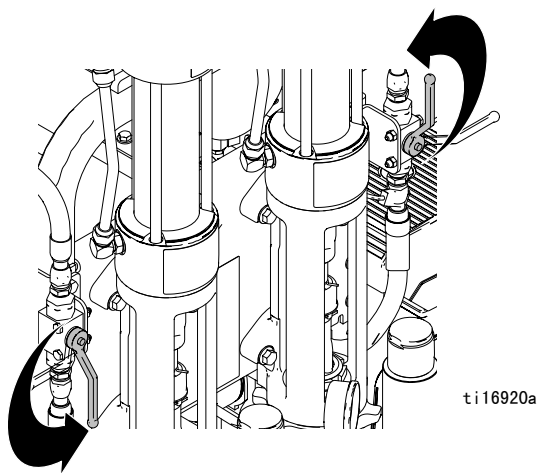
1. 将可编程 Skipline 控制器上的电源开关调到开启位置。
2. 将发动机风门调到打开位置。
3. 将油门调到半速并转动钥匙。



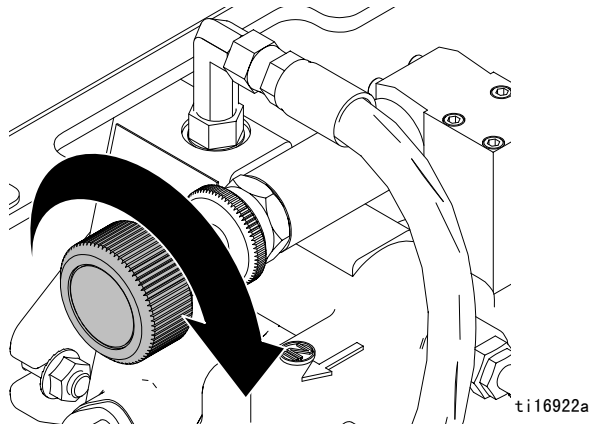
4. 发动机起动后，将风门调到关闭位置。

选择泵 / 给泵填料

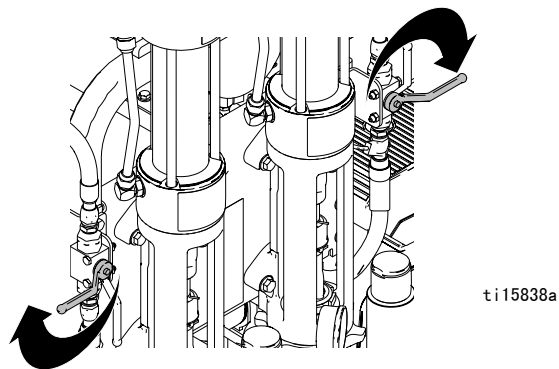
1. 打开液压阀以启动泵。



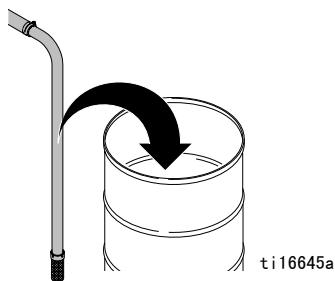
2. 顺时针缓慢地转动压力控制器，直到泵开始摆动为止。



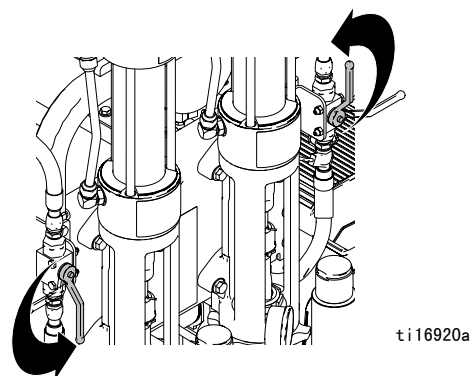
3. 当冲洗流体从回流管中出来后，即可将液压阀调到关闭位置。



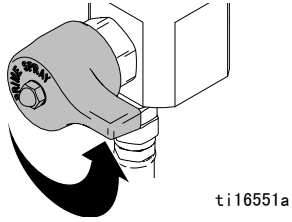
4. 将吸料软管放在油漆桶内。



5. 打开液压阀以启动泵。



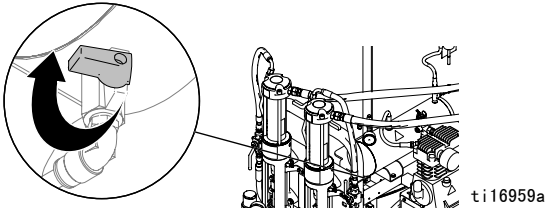
- 当油漆从回流管中出来时，即可将液压阀调到关闭位置。
- 关闭所有的泵阀。



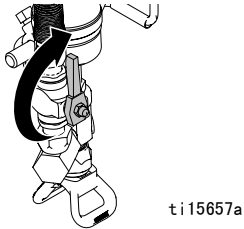
- 将回流管放入油漆桶内。

给喷枪填料

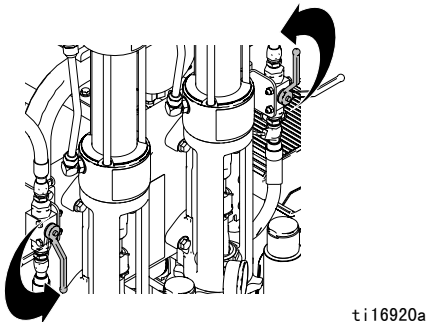
- 关闭空气阀以给空气系统加压。



- 只根据油漆泵或所使用的颜色打开喷枪球阀。
注：切忌同时打开双色喷枪上的两个球阀。可能会导致油漆颜色污染。



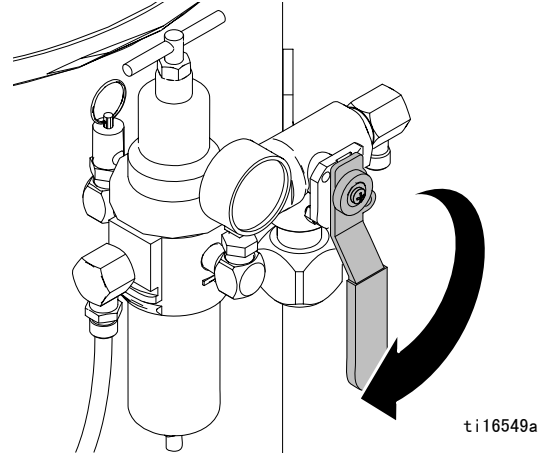
- 用可编程 Skipline 控制器打开喷枪（请见 Skipline 控制器手册）。
- 将一个空桶放在喷枪下面以接住喷枪的排出料。
- 将液压阀调到开启位置以启动泵。



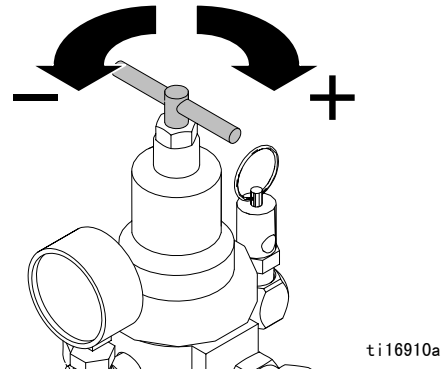
- 用可编程 Skipline 控制器关闭喷枪。

打开微珠系统

- 将微珠系统阀调到开启位置。



- 转动调节器旋钮以将微珠罐调到所需压力。

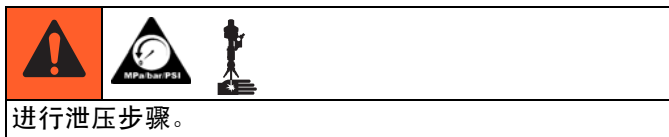


- 从大地接地端上卸下接地片并将其固定。
- 系统现在已可以喷涂。用可编程 Skipline 控制器选择喷枪 1 或 2。

开始喷涂

在 RoadLazer 控制系统的菜单中选择适当的程序。请见 Skipline 控制器手册。

冲洗系统

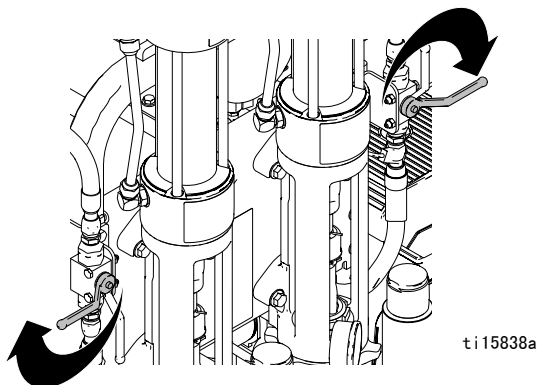


用兼容溶剂冲洗系统。检查系统在压力之下是否有泄漏。如果发现泄漏，则应**释放压力**并修理泄漏。再次对系统加压并检查是否有泄漏。

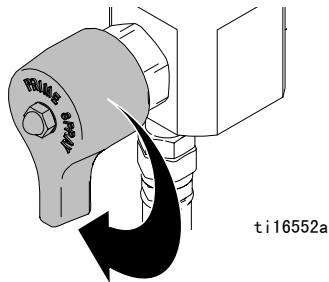
1. 用接地夹将 RoadLazer 与大地连接。

注：RoadLazer 的安全操作需要接地夹和接地片。接地夹用于固定。

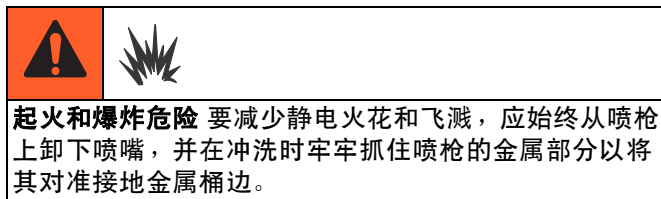
2. 将泵液压阀调到关闭位置。



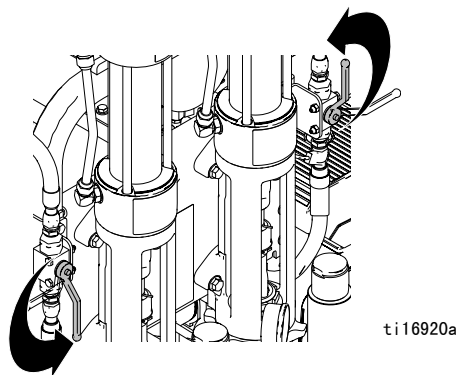
3. 将一个 5 加仑桶装满水或兼容溶剂。将吸料软管放在桶内。
4. 将油漆回流管放在空桶内。
5. 打开所有油漆泵的倾泻阀。



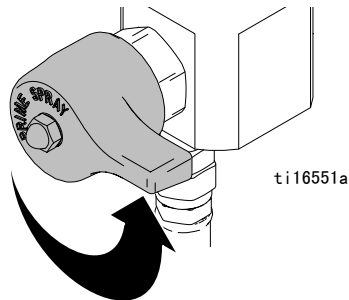
6. 打开可编程 Skipline 控制器。
注：在打开控制器之前，设备不会启动。
7. 按以下程序启动发动机：
 - a. 将风门调到开启位置。
 - b. 设定油门。
 - c. 转动钥匙。
 - d. 发动机启动后，将风门调到关闭位置。
 - e. 将油门调到半速。



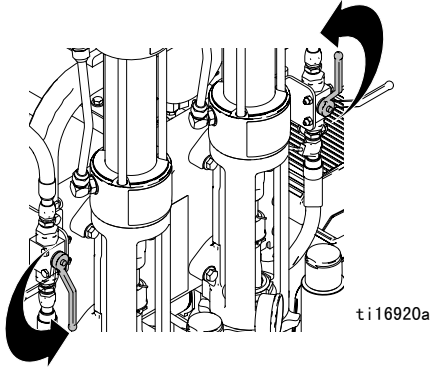
8. 将液压阀调到开启位置以启动泵。



9. 当水 / 溶剂从喷枪中出来时，即可将液压阀调到关闭位置。
10. 关闭倾泻阀。



11. 只根据油漆泵或所使用的颜色打开喷枪球阀。
注：切忌同时打开双色喷枪上的两个球阀。可能会导致油漆颜色污染。
12. 将空桶放在喷枪下面以接住喷枪的排出料。
13. 用可编程 Skipline 控制器打开喷枪。
14. 将液压阀调到开启位置以启动泵。

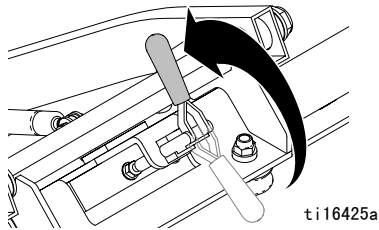


15. 当水 / 溶剂从喷枪中出来时，即可将液压阀调到关闭位置。
16. 用可编程 Skipline 控制器关闭喷枪。
17. 关闭发动机和可编程 Skipline 控制器。
18. 保持油漆泵倾泻阀和喷枪球阀开启。
19. 从大地接地端上卸下接地片并将其固定。

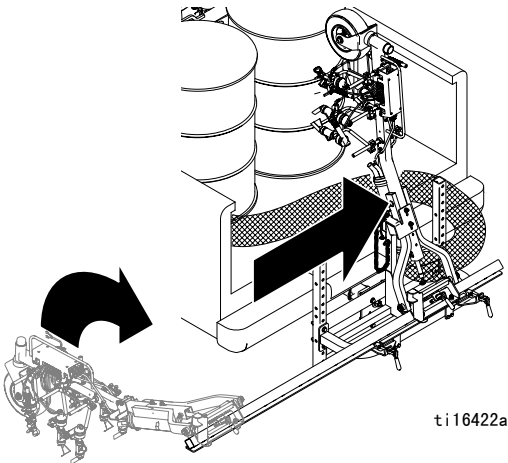
固定喷枪臂以进行运输

注：切忌在油漆喷枪球阀开启时、系统有压力和发动机运行时运送 RoadLazer，因为这可能导致部件受损。

1. 松开滑杆上喷枪臂的红柄夹。

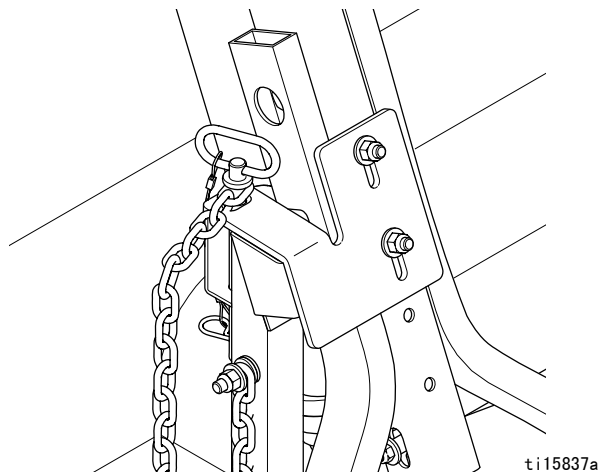


2. 从地面上升起喷枪臂并将其推入 RoadLazer 的中心。

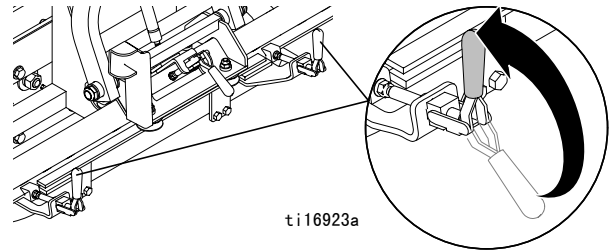


3. 将喷枪臂连接销拉出机架。

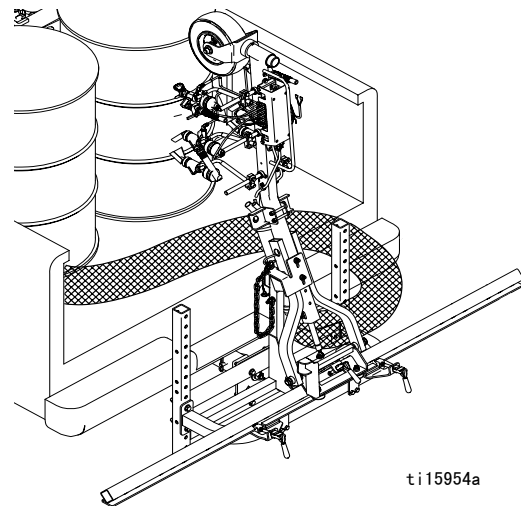
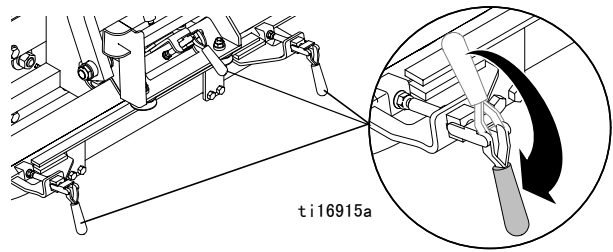
4. 将喷枪臂连接销放回机架并用卡环固定。



5. 松开两个红柄夹并将喷涂车上的滑杆对齐。



6. 锁定三个红柄夹以固定滑杆和喷枪臂。



放在储存位置的 RoadLazer

技术数据

最大工作压力	
涂料	2900 磅 / 平方英寸 (200 巴)
液压	1950 磅 / 平方英寸 (134 巴)
玻璃微珠系统	75 磅 / 平方英寸 (5 巴)
最大油漆流量	4.5 加仑 / 分, 在 2000 磅 / 平方英寸 (138 巴)
气动触发工作压力	
最小	80 磅 / 平方英寸 (5.5 巴)
最大	200 磅 / 平方英寸 (14 巴)
噪音水平: 在 6.2 英尺 (2 米) 处测量 按照 ISO-3744 的最大工作条件	
噪音功率水平	111.7 dB(A)
噪音压力水平	91.7 dB(A)
重量	
24G624 (1) RoadPak 泵	850 磅 (386 kg)
24G625 (2) RoadPak 泵	950 磅 (431 kg)
24G629 (2) 泵喷枪臂	134 磅 (61 kg)
24G627 推入式安装机架	170 磅 (77 kg)
24G626 挂式安装机架	120 磅 (54 kg)
发动机	Kohler® 18 HP
液压油箱容量	4 加仑 (15 升)
压缩机油	9502 SAE 30W 无清洁剂机油
液压油	Graco 批准的 169236 (5 加仑) 207428 (1 加仑) ISO 46
玻璃微珠容量	450 磅 (204 kg)
Kohler® 是 Kohler 公司的注册商标。	

Graco Standard Warranty

Graco warrants all equipment referenced in this document which is manufactured by Graco and bearing its name to be free from defects in material and workmanship on the date of sale to the original purchaser for use. With the exception of any special, extended, or limited warranty published by Graco, Graco will, for a period of twelve months from the date of sale, repair or replace any part of the equipment determined by Graco to be defective. This warranty applies only when the equipment is installed, operated and maintained in accordance with Graco's written recommendations.

This warranty does not cover, and Graco shall not be liable for general wear and tear, or any malfunction, damage or wear caused by faulty installation, misapplication, abrasion, corrosion, inadequate or improper maintenance, negligence, accident, tampering, or substitution of non-Graco component parts. Nor shall Graco be liable for malfunction, damage or wear caused by the incompatibility of Graco equipment with structures, accessories, equipment or materials not supplied by Graco, or the improper design, manufacture, installation, operation or maintenance of structures, accessories, equipment or materials not supplied by Graco.

This warranty is conditioned upon the prepaid return of the equipment claimed to be defective to an authorized Graco distributor for verification of the claimed defect. If the claimed defect is verified, Graco will repair or replace free of charge any defective parts. The equipment will be returned to the original purchaser transportation prepaid. If inspection of the equipment does not disclose any defect in material or workmanship, repairs will be made at a reasonable charge, which charges may include the costs of parts, labor, and transportation.

THIS WARRANTY IS EXCLUSIVE, AND IS IN LIEU OF ANY OTHER WARRANTIES, EXPRESS OR IMPLIED, INCLUDING BUT NOT LIMITED TO WARRANTY OF MERCHANTABILITY OR WARRANTY OF FITNESS FOR A PARTICULAR PURPOSE.

Graco's sole obligation and buyer's sole remedy for any breach of warranty shall be as set forth above. The buyer agrees that no other remedy (including, but not limited to, incidental or consequential damages for lost profits, lost sales, injury to person or property, or any other incidental or consequential loss) shall be available. Any action for breach of warranty must be brought within two (2) years of the date of sale.

GRACO MAKES NO WARRANTY, AND DISCLAIMS ALL IMPLIED WARRANTIES OF MERCHANTABILITY AND FITNESS FOR A PARTICULAR PURPOSE, IN CONNECTION WITH ACCESSORIES, EQUIPMENT, MATERIALS OR COMPONENTS SOLD BUT NOT MANUFACTURED BY GRACO. These items sold, but not manufactured by Graco (such as electric motors, switches, hose, etc.), are subject to the warranty, if any, of their manufacturer. Graco will provide purchaser with reasonable assistance in making any claim for breach of these warranties.

In no event will Graco be liable for indirect, incidental, special or consequential damages resulting from Graco supplying equipment hereunder, or the furnishing, performance, or use of any products or other goods sold hereto, whether due to a breach of contract, breach of warranty, the negligence of Graco, or otherwise.

Graco Information

For the latest information about Graco products, visit www.graco.com.

TO PLACE AN ORDER, contact your Graco distributor or call 1-800-690-2894 to identify the nearest distributor.

All written and visual data contained in this document reflects the latest product information available at the time of publication. Graco reserves the right to make changes at any time without notice.

有关专利信息，请参见 www.graco.com/patents。

技术手册原文翻译。This manual contains Chinese. MM 3A1214

Graco Headquarters: Minneapolis

International Offices: Belgium, China, Japan, Korea

GRACO INC. AND SUBSIDIARIES • P.O. BOX 1441 • MINNEAPOLIS MN 55440-1441 • USA

Copyright 2011, Graco Inc. All Graco manufacturing locations are registered to ISO 9001.

www.graco.com

Revised September 2012