

Bomba de diafragma pneumática Husky™ 2200

3A5300G
PT

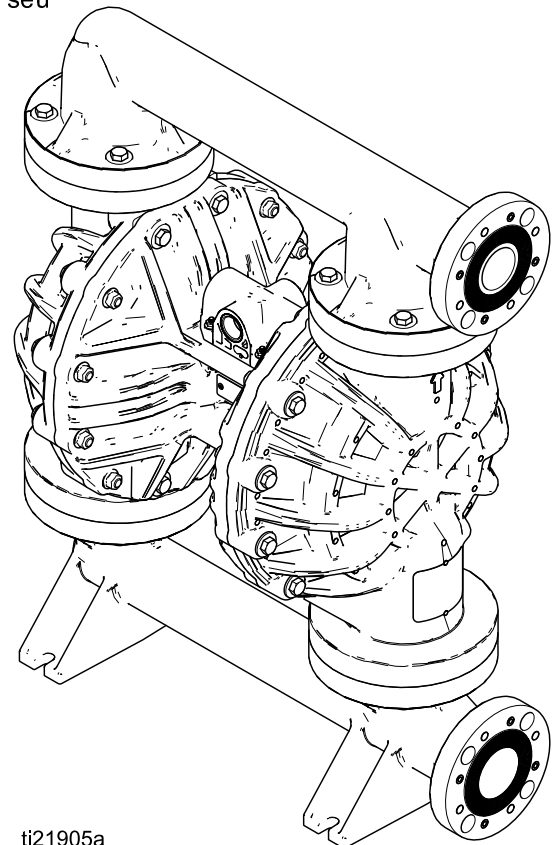
Bombas de polipropileno ou PVDF para aplicações de transferência de produto, incluindo a materiais de alta viscosidade. & Apenas para uso profissional;
Não se destina à utilização em atmosferas explosivas na Europa.



Instruções de segurança importantes

Leia todas as advertências e instruções deste manual e do seu Manual de Funcionamento. Guarde estas instruções.

*Pressão máxima de trabalho: 125 psi
(0,86 MPa, 8,6 bar)*



ti21905a

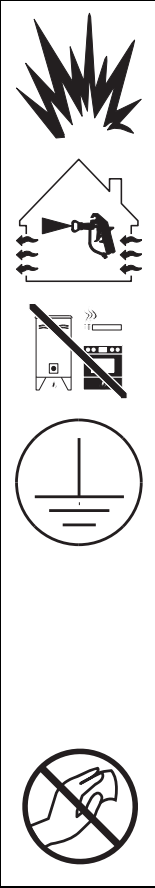

Contents

Advertências	3	Substituir os vedantes ou reconstruir a válvula pneumática	11
Informações para encomenda	6	Reparação da Válvula de retenção.....	13
Manuais associados	6	Reparação do diafragma e da secção central	14
Matriz dos Números de Configuração	7	Instruções de aperto	18
Resolução de problemas.....	8	Peças	19
Reparação	10	Vedantes da tubagem	30
Procedimento de descompressão	10	Acessórios	31
Substituir a válvula pneumática completa	10	Dados técnicos.....	32

Advertências

Seguem-se advertências relativamente à preparação, utilização, ligação à terra, manutenção e reparação deste equipamento. O ponto de exclamação alerta para uma advertência de carácter geral; os símbolos de perigo referem-se aos riscos específicos do procedimento. Quando estes símbolos aparecerem ao longo deste manual ou nas etiquetas informativas, consulte estas Advertências. Os símbolos e advertências dos produtos referidos como perigosos não abrangidos nesta seção podem aparecer ao longo deste manual, sempre que aplicáveis.

ADVERTÊNCIA

	<p>PERIGO DE INCÊNDIO E EXPLOSÃO</p> <p>Os vapores na área de trabalho, tais como os provenientes de solventes e tintas, podem inflamar-se ou explodir. Para ajudar a evitar incêndios e explosões:</p> <ul style="list-style-type: none"> • Utilize o equipamento apenas em áreas bem ventiladas. • Elimine todas as fontes de ignição, como, por exemplo, luzes piloto, cigarros, luzes elétricas portáteis e plásticos de proteção (potencial arco estático). • Mantenha a área de trabalho sem detritos, incluindo solvente, panos e gasolina. • Não ligue nem desligue cabos de alimentação ou interruptores, na presença de vapores inflamáveis. • Ligue à terra todo o equipamento na área de trabalho. Consulte as instruções de ligação à terra. • Utilize apenas tubos flexíveis com ligação à terra. • Segure a pistola firmemente apoiando-a na parede do balde em contacto com a terra, quando estiver a descarregar para dentro do mesmo. Não utilize baldes, a menos que sejam antiestáticos ou condutores. • Pare imediatamente a utilização caso ocorram faíscas estáticas ou sinta um choque. Não utilize o equipamento até identificar e eliminar o problema. • Tenha sempre um extintor operacional na área de trabalho. • Saídas de escape longe de todas as fontes de ignição. Se o diafragma rebentar, o produto pode ser expelido com o ar. <p>As cargas estáticas podem acumular-se em peças de plástico durante a limpeza e a sua descarga pode provocar a combustão de vapores inflamáveis. Para ajudar a evitar incêndios e explosões:</p> <ul style="list-style-type: none"> • Limpe as peças de plástico apenas em áreas bem ventiladas. • Não limpe com um pano seco. • Não acione pistolas eletrostáticas na área de trabalho.
	<p>PERIGO DE EQUIPAMENTO PRESSURIZADO</p> <p>O produto proveniente do equipamento, fugas ou componentes danificados pode saltar para os olhos ou a pele e provocar ferimentos graves.</p> <ul style="list-style-type: none"> • Siga o Procedimento de descompressão ao parar de pintar e antes de dar início aos procedimentos de limpeza, verificação ou manutenção do equipamento. • Aperte todas as ligações de líquido antes de utilizar o equipamento. • Verifique diariamente todos os tubos e acoplamentos. Substitua imediatamente peças desgastadas ou danificadas.

! ADVERTÊNCIA

  <p style="text-align: center; font-size: small;">MPa / bar / PSI</p>	<p>PERIGO DE MÁ UTILIZAÇÃO DO EQUIPAMENTO</p> <p>A utilização incorreta pode resultar em morte ou ferimentos graves.</p> <ul style="list-style-type: none"> • Não opere a unidade quando estiver cansado ou se estiver sob a influência de drogas ou álcool. • Não exceda a pressão máxima de funcionamento ou o nível de temperatura do componente do sistema com a classificação mais baixa. Consulte Dados técnicos em todos os manuais do equipamento. • Utilize líquidos e solventes compatíveis com as peças húmidas do equipamento. Consulte Dados técnicos em todos os manuais do equipamento. Leia as advertências dos fabricantes do líquido e do solvente. Para obter informações completas relativas ao material que utiliza, solicite a folha de dados de segurança do material ao distribuidor ou ao revendedor. • Não abandone a área de trabalho com o equipamento ligado ou sob pressão. • Desligue todo o equipamento e siga o Procedimento de alívio da pressão quando o equipamento não está a ser utilizado. • Verifique o equipamento diariamente. As peças danificadas ou com desgaste devem ser imediatamente substituídas apenas por peças sobresselentes genuínas do fabricante. • Não altere nem modifique o equipamento. As alterações ou modificações podem anular as aprovações das autoridades e originar perigos de segurança. • Certifique-se de que todos os equipamentos estão classificados e aprovados para o ambiente onde os vai utilizar. • Utilize o equipamento exclusivamente para o fim a que se destina. Se precisar de informações, contacte o seu distribuidor. • Afaste os tubos flexíveis e os cabos de áreas com tráfego, arestas vivas, peças móveis e superfícies quentes. • Não dê nós nem dobre os tubos flexíveis, nem os utilize para puxar o equipamento. • Mantenha crianças e animais afastados da área de trabalho. • Respeite todas as normas de segurança aplicáveis.
  <p style="text-align: center; font-size: small;">MPa / bar / PSI</p>	<p>PERIGO DE EXPANSÃO TÉRMICA</p> <p>Os fluidos sujeitos a aquecimento em espaços confinados, incluindo tubos flexíveis, podem aumentar rapidamente de pressão devido à expansão térmica. A sobrepressurização pode provocar ruturas no equipamento e ferimentos graves.</p> <ul style="list-style-type: none"> • Abra uma válvula para libertar a expansão do fluido durante o aquecimento. • Substitua os tubos flexíveis antecipadamente com regularidade e tendo por base as suas condições de funcionamento.
 	<p>PERIGO DO SOLVENTE DE LIMPEZA NAS PEÇAS DE PLÁSTICO</p> <p>Muitos solventes podem degradar as peças de plástico e fazer com que falhem, o que pode resultar em lesões graves ou danos de propriedade.</p> <ul style="list-style-type: none"> • Utilize apenas solventes compatíveis à base de água para limpar peças que contenham pressão ou de estrutura plástica. • Consulte os Dados Técnicos do presente manual e todos os outros manuais de instruções do equipamento. Leia a folha de dados de segurança do material (MSDS) e as recomendações do fabricante do produto e do solvente.
 	<p>PERIGOS RESULTANTES DE PRODUTOS OU VAPORES TÓXICOS</p> <p>Os produtos ou vapores tóxicos podem provocar lesões graves ou morte se entrarem em contacto com os olhos ou a pele, ou se forem inalados ou engolidos.</p> <ul style="list-style-type: none"> • Leia as MSDS para conhecer os perigos específicos dos produtos que está a utilizar. • Afaste a conduta de escape da área de trabalho. Se o diafragma rebentar, o produto pode ser expelido para o ar. • Armazene os produtos perigosos em recipientes aprovados e elimine-os em conformidade com as diretrizes aplicáveis.

 **ADVERTÊNCIA****PERIGO DE QUEIMADURAS**

As superfícies do equipamento e o líquido sujeitos ao calor podem ficar muito quentes durante o funcionamento. Para evitar queimaduras graves:

- Não toque em líquidos ou equipamento quentes.

**EQUIPAMENTO DE PROTEÇÃO INDIVIDUAL**

Utilize equipamento de proteção adequado quando estiver na zona de trabalho de modo a ajudar a evitar lesões graves, incluindo lesões nos olhos, perda de audição, inalação de vapores tóxicos e queimaduras. Este equipamento de proteção inclui, mas não está limitado a:

- Proteção para os olhos e ouvidos.
- O fabricante do líquido e do solvente recomenda o uso de máscaras de respiração, roupa protetora e luvas.

Informações para encomenda

Para encontrar o distribuidor mais próximo

1. Visite www.graco.com.
2. Clique em Onde comprar e utilize o Localizador de distribuidores.

Especificar a configuração de uma nova bomba

Contacte o seu distribuidor.

OU

Use a Ferramenta de Seleção Husky Online na página de Equipamento para processo em www.graco.com.

Para encomendar peças de substituição

Contacte o seu distribuidor.

Manuais associados

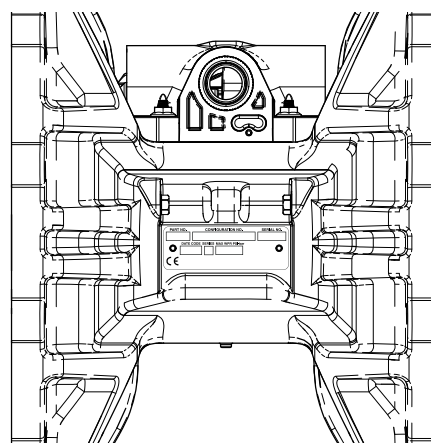
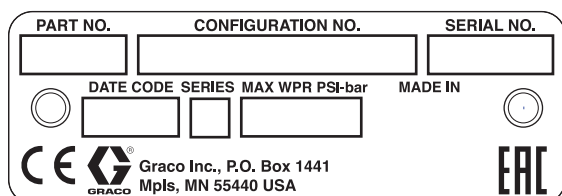
Número do Manual	Título
3A2578	Bomba de diafragma pneumática Husky 2200, Funcionamento

Nota do distribuidor

1. Para encontrar os números de referência de novas bombas ou kits, utilize a [Ferramenta de Seleção Husky Online](#).
2. Para encontrar números de referência para peças de substituição:
 - a. Utilize o número de configuração da placa de ID na bomba. Se só possuir o número de referência de seis dígitos da Graco, utilize a ferramenta de seleção para encontrar o número de configuração correspondente.
 - b. Utilize a Matriz de Número de Configuração na página seguinte para compreender que peças são descritas por cada dígito.
 - c. Consulte a Ilustração de peças principal e a Referência rápida de peças/kits. Siga as referências da página para mais informações sobre encomendas, conforme necessário.
3. Contacte a Assistência ao cliente da Graco para encomendar.

Matriz dos Números de Configuração

Verifique na placa de identificação (ID) o Número de Configuração da sua bomba. Utilize a seguinte matriz para identificar os componentes da sua bomba.



ti23428a

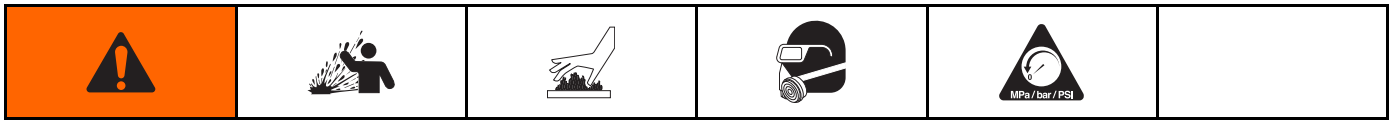
Número de Configuração da Amostra: **2200P-PP01AP1PPPTFKPT**

2200	P	P	P01A	P1	PP	PT	FK	PT
Tama- nho da bomba	Material da Secção de líquido	Tipo de unid- ade	Secção central e válvula pneumática	Tubagens e tampas de fluido	Sedes	Es- feras	Diafragmas	Tubagem e Vedantes de Encaixe

Bomba	Material da Secção de líquido		Tipo de unidade		Material da secção central e válvula pneumática		Para Uso Com	Tubagens e tampas de fluido	
2200	P	Polipropileno	P	Pneumático	P01A	Polipropileno	Diafragmas padrão	P1	Polipropileno, Flange Central, ANSI/DIN
2200	F	PVDF			P01G	Polipropileno	Diafragmas sobremoldados	P2	Polipropileno, Flange terminal, ANSI/DIN
								F2	PVDF, Flange terminal, ANSI/DIN

Material da sede		Material da esfera		Material do diafragma		Tubagem e material de vedação da sede	
PP	Polipropileno	FK	FKM	FK	FKM	PT	PTFE
PV	PVDF	PT	PTFE	PO	PTFE/EPDM sobremoldado		
SP	Santoprene	SP	Santoprene	PT	PTFE/Santoprene 2 peças		
SS	Aço Inoxidável			SP	Santoprene		

Resolução de problemas



Problema	Causa	Solução
A bomba gira mas não ferra.	A bomba está a funcionar com demasiada velocidade, causando cavitação antes de ferrar.	Reduza a pressão da entrada de ar.
	Esfera de válvula de retenção muito desgastada ou com marcas na sede ou na tubagem.	Substitua a esfera e a sede.
	A sede está muito desgastada.	Substitua a esfera e a sede.
	Saída ou entrada obstruída.	Desentupa.
	Válvula de entrada ou saída fechada.	Abra.
	Acessórios ou tubagens de entrada soltos.	Aperte.
	O-rings da tubagem danificados.	Substitua o-rings.
A bomba inicia o ciclo na paragem ou não mantém a pressão na paragem.	Esferas da válvula de retenção, sedes ou O-rings gastos.	Substitua-os.
A bomba não inicia o ciclo ou inicia uma vez e para.	A válvula pneumática está presa ou suja.	Desmonte e limpe a válvula pneumática. Use ar filtrado.
	Esfera de válvula de retenção muito desgastada e com marcas na sede ou na tubagem.	Substitua a esfera e a sede.
	Válvula piloto gasta, danificada ou obstruída.	Substitua a válvula piloto.
	Junta da válvula pneumática danificada.	Substitua a junta.
	Válvula de distribuição entupida.	Alivie a pressão e limpe a válvula.
A bomba não está a funcionar corretamente.	Linha de sucção entupida.	Verifique; limpe.
	Esferas da válvula de retenção presas ou com fugas.	Limpe ou substitua.
	Diafragma (ou reserva) com rutura.	Substitua-os.
	Exaustão restrita.	Remover a restrição.
	Válvulas piloto gastas ou danificadas.	Substitua as válvulas piloto.
	válvula pneumática danificada.	Substitua a válvula pneumática.
	Junta da válvula pneumática danificada.	Substitua a junta da válvula pneumática.
	Fornecimento de ar incorreto.	Repare o fornecimento de ar.
Congelamento do silenciador de escape.	Utilize a alimentação do ar do secador.	

Problema	Causa	Solução
Bolhas de ar no líquido.	A linha de sucção está solta.	Aperte.
	Diafragma (ou reserva) com rutura.	Substitua-os.
	Tubagens soltas, sedes ou o-rings danificados.	Aperte os parafusos da tubagem ou substitua sedes ou o-rings.
	Cavitação na bomba.	Reduza a velocidade da bomba ou o elevador de sucção.
	Desaperte o parafuso do veio do diafragma.	Aperte.
O ar de escape contém o líquido a bombear.	Diafragma (ou reserva) com rutura.	Substitua-os.
	Desaperte o parafuso do veio do diafragma.	Aperte ou substitua.
Humidade no ar de escape.	Elevada humidade no ar de entrada.	Utilize a alimentação do ar do secador.
Exaustão de ar excessiva da bomba na paragem.	Arruela ou placa da válvula do ar danificada.	Substitua a arruela e a placa.
	Junta da válvula pneumática danificada.	Substitua a junta.
	Válvula piloto danificada.	Substitua as válvulas piloto.
	Sedes do veio ou apoios gastos.	Substitua as sedes do veio ou apoios.
A bomba vaza ar externamente.	Parafusos soltos na válvula do ar ou tampa de líquido.	Aperte.
	Diafragma danificado.	Substituir o diafragma.
	Junta da válvula pneumática danificada.	Substitua a junta.
A bomba perde produto externamente pelas juntas.	Parafusos soltos na tubagem ou tampa de líquido.	Aperte os parafusos na tubagem ou tampa de líquido.
	O-rings da tubagem desgastados.	Substitua o-rings. Estão disponíveis materiais alternativos. Consulte Vedantes da tubagem, page 30 .

Reparação

Procedimento de descompressão



Siga o Procedimento de descompressão sempre que vir este símbolo.



Este equipamento permanece pressurizado até que a pressão seja aliviada manualmente. Para ajudar a evitar ferimentos graves devidos ao líquido pressurizado, como salpicos para os olhos ou a pele, siga o Procedimento de Descompressão quando parar de bombear e antes de limpar, verificar ou reparar o equipamento.

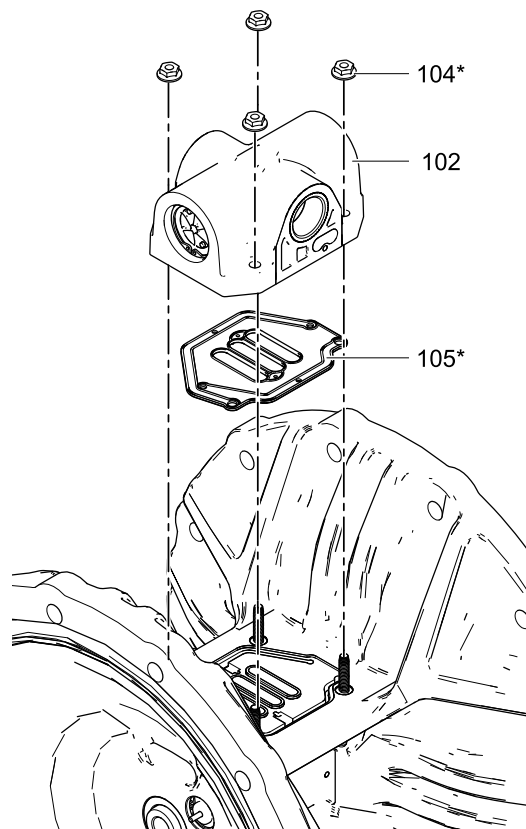
1. Desligue a alimentação do ar para a bomba.
2. Abrir a válvula de distribuição, se utilizada.
3. Abra a válvula de drenagem do produto para a descompressão do produto. Tenha um recipiente pronto para recolher o que for drenado.

Substituir a válvula pneumática completa

Siga estas instruções para instalar o Kit de substituição da válvula pneumática 24V231.

1. Pare a bomba. Siga o [Procedimento de descompressão, page 10](#).
2. Desligar a linha de adução de ar do motor.
3. Remova as porcas (104). Retire a válvula pneumática (102) e a junta (105).

4. Alinhe a nova junta da válvula pneumática (105*) no compartimento central e, em seguida, coloque a nova válvula pneumática. Siga o [Instruções de aperto, page 18](#).
5. Voltar a ligar a linha de adução de ar do motor.



Substituir os vedantes ou reconstruir a válvula pneumática

Siga estas instruções para efetuar a manutenção da válvula pneumática com um dos kits de reparação disponíveis. As peças do Kit de vedante da válvula pneumática estão assinalados com um †. As peças do Kit de reparação da válvula pneumática estão assinalados com um ◆. As peças do Kit da tampa terminal da válvula pneumática estão assinaladas com um ‡.

Desmontagem da válvula pneumática

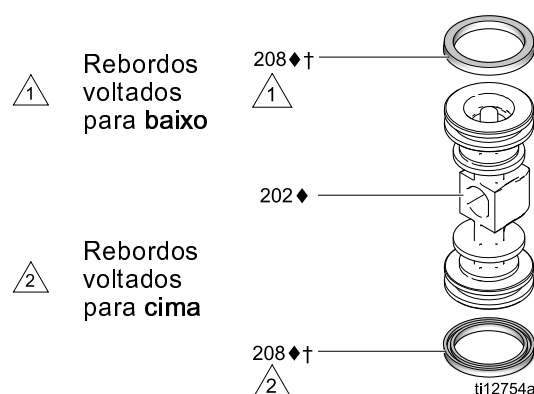
1. Execute os passos 1-3 em [Substituir a válvula pneumática completa, page 10](#).
2. Utilize uma chave de fendas T10 Torx para retirar os dois parafusos (209). Retire a placa da válvula (205) e o conjunto da arruela (212-214).
3. Retire a arruela (213) da base (212). Retire o O-ring (214) da arruela.
4. Retire o anel retentor (210) de cada extremidade da válvula pneumática. Utilize o pistão (202) para empurrar a tampa (207) para fora da extremidade. Remova o vedante côncavo (208) do pistão. Puxe o pistão para fora da extremidade e retire o outro vedante côncavo (208). Retire a outra tampa final (207) e os O-rings da tampa (206).

Montagem da válvula pneumática

NOTA: Aplique lubrificante à base de lítio de acordo com as instruções de lubrificação. Encomende a Graco PN 111920.

1. Utilize todas as peças incluídas nos kits de reparação. Limpe as restantes peças e inspecione quanto a desgaste ou danos. Substitua se necessário.

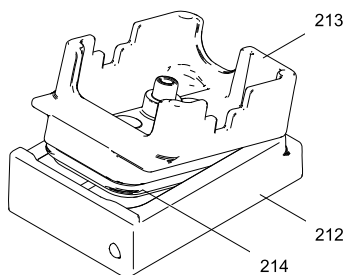
2. Lubrifique as arruelas côncavas (208◆†) e instale no pistão com os rebordos voltados para o centro do pistão.



3. Lubrifique as duas extremidades do pistão (202◆) e o orifício do compartimento. Instale o pistão no compartimento (201), com o lado liso virado para a arruela (213◆). Tenha cuidado para não rasgar as arruelas côncavas (208◆†) ao deslizar o pistão para o compartimento.
4. Lubrifique os novos O-rings (206◆†‡) e instale-os nas tampas (207‡). Instale as tampas terminais no compartimento.
5. Instale um anel retentor (210‡) em cada extremidade para segurar ambas as tampas no lugar.

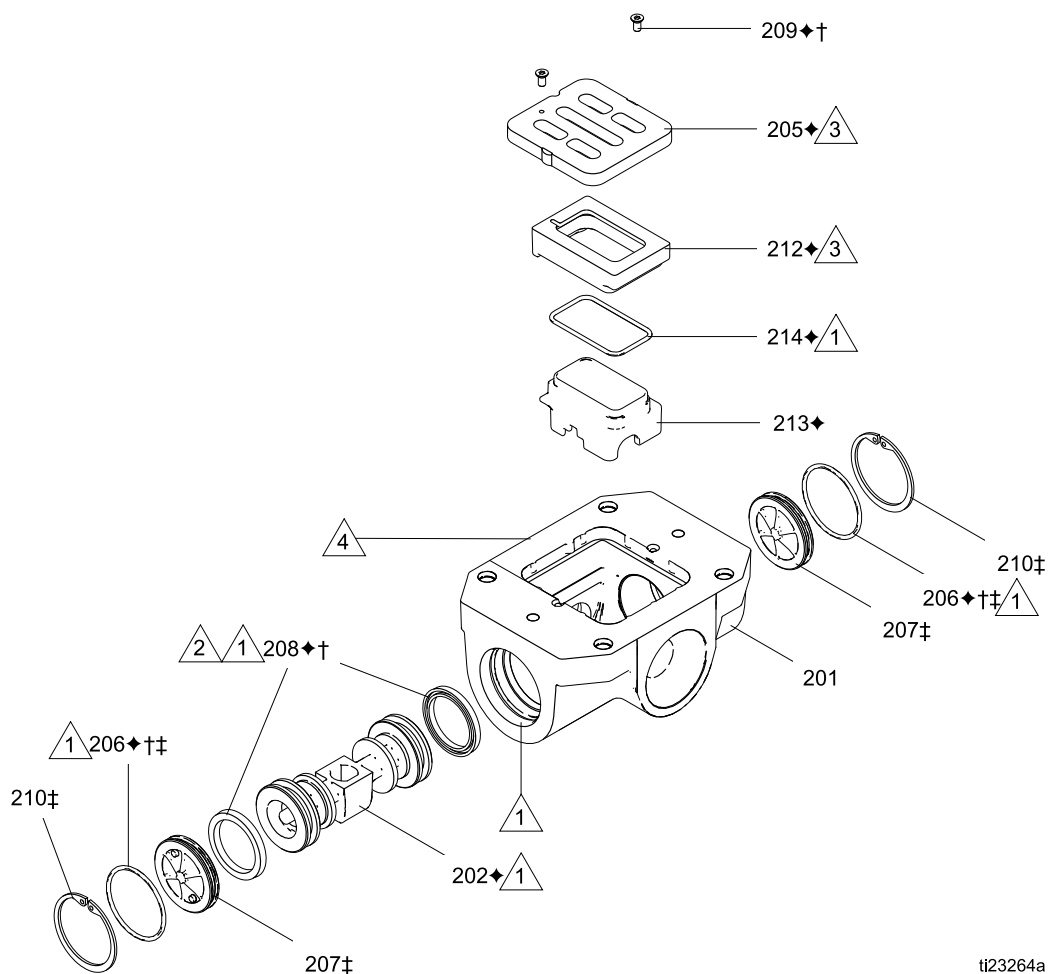
Reparação

6. Instale o O-ring (214♦) na arruela (213♦).
 Aplique uma fina camada de massa lubrificante na superfície exterior do O-ring e no interior da superfície da base (212♦).
 Oriente a extremidade da base que possui um íman para a extremidade da arruela que possua o recorte maior. Engate a extremidade oposta das peças. Deixe a extremidade com o íman livre. Incline a base na direção da arruela e engate completamente as peças, exercendo cuidado de modo a que o O-ring permaneça no lugar. Alinhe o íman na base com a entrada de ar e instale o conjunto da arruela.



7. Lubrifique o lado da arruela e instale a placa da válvula (205♦). Alinhe o pequeno furo na placa com a entrada de ar. Aperte os parafusos (209♦†) para mantê-la na posição.

- △1 Aplique lubrificante à base de lítio.
- △2 Os rebordos das arruelas côncavas devem estar voltados para o êmbolo.
- △3 Aplique lubrificante à base de lítio na superfície de contacto.
- △4 Entrada de ar.



ti23264a

Reparação da Válvula de retenção



NOTA: Estão disponíveis kits para novas esferas das válvulas de retenção e sedes em diversos materiais. Consulte a página 27 para encomendar kits nos materiais pretendidos. Os kits de O-ring e fixadores também se encontram disponíveis.

NOTA: Para garantir um encaixe correto das esferas de retenção, substitua sempre as sedes quando substituir as esferas. Substitua também os O-rings de cada vez que remove a tubagem.

Desmontagem da Válvula de Retenção

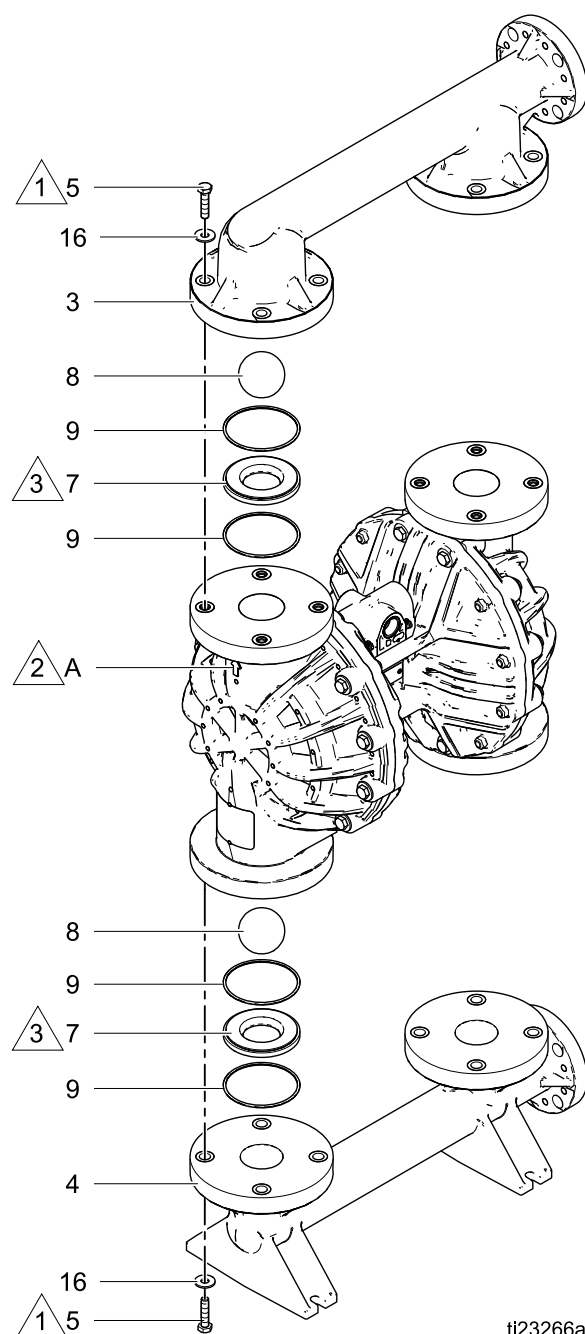
1. Siga o [Procedimento de descompressão](#), page 10. Desligar todos os tubos flexíveis.

NOTA: A bomba é pesada. Utilize sempre duas pessoas ou um elevador para movê-la.

2. Retire a bomba do seu suporte.
3. **NOTA:** Utilize ferramentas manuais até que o adesivo de bloqueio de roscas se solte. Utilize uma chave de caixa de 17 mm (11/16 pol.) para remover os fixadores da tubagem (5), em seguida, remova a tubagem (3).
4. Retire os o-rings (9), as sedes (7) e as esferas (8).
5. Vire a bomba ao contrário e retire a tubagem de entrada (4).
6. Retire os o-rings (9), as sedes (7) e as esferas (8).

Montagem da válvula de retenção

1. Limpe todas as peças e inspecione quanto a desgaste ou danos. Substitua as peças sempre que necessário.
2. Volte a montar na ordem inversa, seguindo todas as notas na imagem. Comece por colocar a tubagem de entrada. Assegure-se de que os retentores de esfera (7–9) e as tubagens (3, 4) são montados **exatamente** como mostrado. A esfera deverá assentar no lado chanfrado da sede. As setas (A) nas tampas do produto (2) **devem** apontar na direção da tubagem de saída (3).



ti23266a

Figure 1 Montagem da válvula de retenção

- 1 Aperte de 190 a 220 pol-lb (21 a 25 N·m). Siga a sequência de aperto. Consulte [Instruções de aperto](#), page 18.
- 2 A seta (A) tem de apontar para a tubagem de saída
- 3 O lado chanfrado da sede deve estar virado para a esfera.

Reparação do diafragma e da secção central



NOTA: Os kits de diafragmas estão disponíveis numa variedade de materiais e estilos. Ver páginas 28 – 29. Também se encontra disponível um Kit de reconstrução do centro. Ver na página 23. As peças incluídas no Kit de reconstrução do centro são assinaladas com um *. Para obter os melhores resultados, utilize todas as peças do kit.

Desmonte o diafragma e a secção central

1. Siga o [Procedimento de descompressão](#), page 10.
2. Retire as tubagens e desmonte as válvulas de retenção de esfera como se explica em [Reparação da Válvula de retenção](#), page 13.

NOTA: Por uma questão de conveniência, poderá pretender remover os parafusos internos da tampa do produto (5) ao remover cada tubagem.

3. **Diafragmas sobremoldados (modelos PO)**
 - a. Oriente a bomba de modo a que uma das tampas de produto (2) fique voltada para cima. Utilize uma chave de caixa de 17 mm para retirar os parafusos da tampa do produto (5, 6) e, em seguida, retire a tampa do produto da bomba.
 - b. O diafragma exposto (12) desaparafusa-se à mão. O veio solta-se e sai com este diafragma, ou permanece ligado ao outro diafragma. Se o parafuso do veio do diafragma (14) permanecer encaixado no veio (108), remova-o. Retire a placa de ar do diafragma lateral (11) e a anilha (17).
 - c. Volte a bomba ao contrário e retire a outra tampa de produto. Remova o diafragma (e o veio, se necessário).
 - d. Se o veio ainda estiver ligado a um dos diafragmas, segure firmemente o diafragma e utilize uma chave inglesa nas faces do veio para remover. Retire também a placa do diafragma do lado do ar (11) e a anilha (17). Continue com o passo 5.

4. **Todos os restantes diafragmas**
 - a. Oriente a bomba de modo a que uma das tampas de produto fique voltada para cima. Utilize uma chave de caixa de 17 mm para retirar os parafusos da tampa do produto (5, 6) e, em seguida, retire a tampa do produto (2) da bomba. Volte a bomba ao contrário e retire a outra tampa de produto.
 - b. Segure a sextavada de uma placa do diafragma do lado do produto (15) com uma chave de caixa ou de boca de 1 – 1/2. Utilize outra chave inglesa (mesmo tamanho) na sextavada da outra placa para remover. Em seguida, retire todas as peças de cada conjunto de diafragma.
5. Inspeccione o veio do diafragma (108) quanto a desgaste ou arranhões. Se estiver danificado, examine os apoios (107) no local. Se estiverem danificados, utilize um saca apoios para removê-los.

NOTA: Não remova apoios não danificados.

6. Utilize um extrator de O-rings para retirar os empanques das arruelas côncavas (106) do compartimento central. Os apoios (107) podem permanecer na respetiva posição.
7. Se necessário, utilize uma chave de caixa para remover as válvulas piloto (111).
8. Retire os cartuchos da válvula piloto apenas se necessário devido a problemas conhecidos ou suspeitos. **Depois de remover as válvulas piloto**, utilize uma chave hexagonal para retirar os cartuchos (109) e, em seguida, retire os O-rings do cartucho (110). Se estiver rasgado, utilize duas chaves de fendas para desaparafusar o cartucho.

NOTA: Não retire cartuchos de válvulas piloto não danificados.

Volte a montar o Diafragma e a Secção central

Siga todas as notas na ilustração. Estas notas contêm informações importantes.

NOTA: Aplique lubrificante à base de lítio de acordo com as instruções de lubrificação.

1. Limpe todas as peças e inspecione quanto a desgaste ou danos. Substitua as peças sempre que necessário.
2. Se removido, lubrifique e instale os novos cartuchos da válvula piloto (109), o-rings de cartucho (110) e os anéis retentores (113).
NOTA: Os cartuchos (109) *têm de* ser instalados antes das válvulas piloto (111).
3. Lubrifique e instale as válvulas piloto (111). Aperte a 20-25 pol.-lb (2-3 N•m), a 110 rpm. Não exceda o valor de momento de aperto.
4. Lubrifique e instale os empanques das arruelas côncavas do veio do diafragma (106) de modo a que os rebordos fiquem voltados para fora do compartimento.
5. Se retirados, introduza os novos apoios (107) no compartimento central. Utilizando uma prensa ou um bloco e um maço de borracha, pressione o apoio de modo a que fique alinhado com a superfície do compartimento central.

6. Diafragmas sobremoldados (PO)

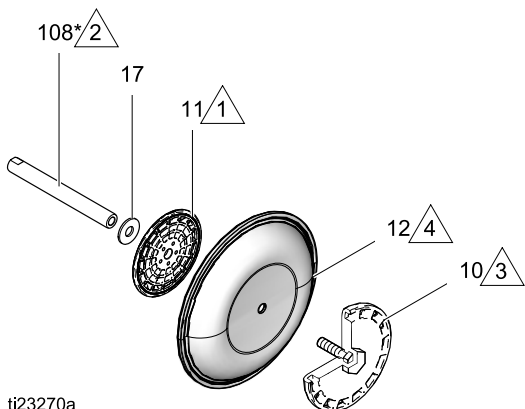
- a. Prenda os lados planos do veio num torno.
- b. Se o parafuso de aperto de um diafragma se soltar ou for substituído, aplique bloqueio de rosca permanente (vermelho) nas roscas laterais do diafragma. Aparafuse no diafragma até ficar apertado.
- c. Monte a a placa lateral de ar (11) e a anilha (17) no diafragma. O lado arredondado da placa tem que ficar voltado para o diafragma.
- d. Aplique o primer e o bloqueio de rosca de força média (azul) nas roscas do conjunto do diafragma. Aparafuse o conjunto no veio manualmente tão firmemente quanto possível.
- e. Lubrifique as arruelas côncavas do veio (106*) e o comprimento e extremidades do veio do diafragma (108*). Deslize o veio para o compartimento.
- f. Volte a colocar uma tampa do produto (3). A seta (A) tem de apontar para a válvula pneumática. Consulte [Instruções de aperto, page 18](#).
- g. Repita os Passos b-d para o outro conjunto do diafragma e instale-a na extremidade exposta do veio.
- h. Aperte manualmente o máximo possível. Vá para o ponto 8.

7. Todos os restantes diafragmas

- a. Monte o diafragma (12), o diafragma de reserva (13, se existir), a placa do diafragma do lado do ar (11) e a anilha (17) na placa do lado do produto (10) exatamente como se mostra.
- b. Aplique primer e o fixador de roscas de força média (azul) nas roscas do parafuso da placa do lado do produto. Coloque o conjunto no veio e aperte à mão.
- c. Lubrifique as arruelas côncavas do veio (106*) e o comprimento e extremidades do veio do diafragma (108*). Deslize o veio para o compartimento.
- d. Repita o procedimento para o outro conjunto do diafragma e instale na extremidade exposta do veio.
- e. Segure uma das placas com uma chave e aperte a outra placa a 100-105 ft-lb (136–142 N•m) a 100 rpm no máximo. Não exceda o valor de momento de aperto.
- f. Volte a colocar uma tampa do produto (3). A seta (A) tem de apontar para a válvula pneumática. Consulte [Instruções de aperto, page 18](#).

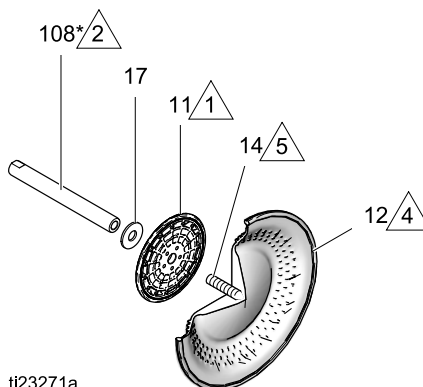
Reparação

Modelos SP e FK



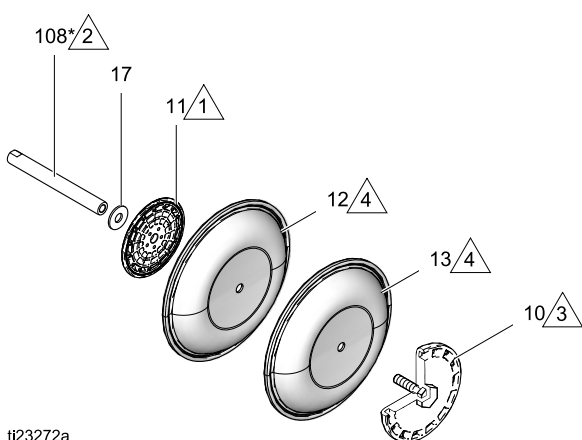
ti23270a

Modelos PO



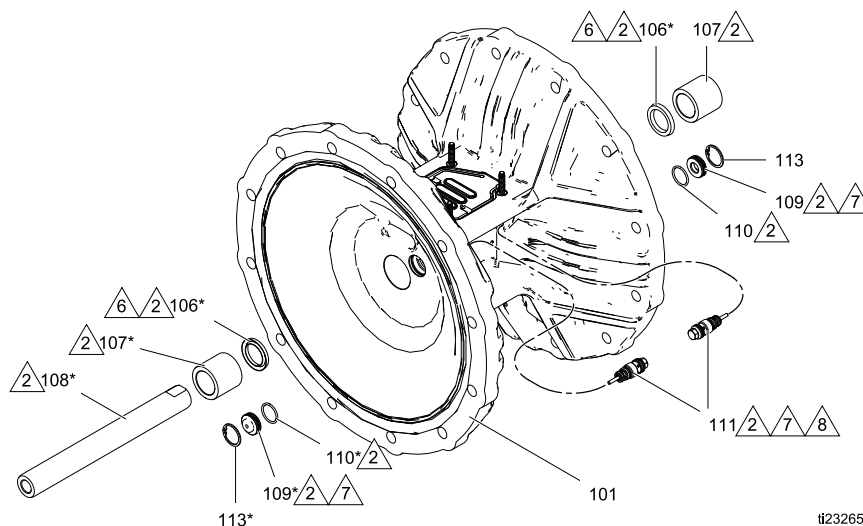
ti23271a

Modelos PT



ti23272a

- 1 O lado arredondado virado para o diafragma.
- 2 Aplique lubrificante à base de lítio.
- 3 Aplique primer e o bloqueio de rosca de força média (azul). Apertar a 100-105 ft-lb (136-142 N•m).
- 4 As marcações AIR SIDE (lado do ar) no diafragma têm de ficar viradas para o compartimento central.
- 5 Se o parafuso se soltar ou for substituído, aplique o bloqueio de rosca permanente (vermelho) nas roscas laterais do diafragma. Aplique o primer e o bloqueio de rosca de força média (azul) nas roscas do lado do veio.
- 6 Os rebordos devem estar voltados para fora do compartimento.
- 7 Os cartuchos (109) devem ser instalados antes das válvulas piloto (111).
- 8 Utilize um momento de aperto de 20-25 pol.-lb (2-3 N•m)



ti23265a

8. Para garantir um encaixe correto e prolongar a vida útil do diafragma, aplique pressão de ar na bomba antes de colocar a segunda tampa de produto.
 - a. Coloque a ferramenta fornecida (302) no local habitual da junta da válvula pneumática (105). As setas (A) devem estar voltadas para a tampa do líquido que já se encontra instalada.

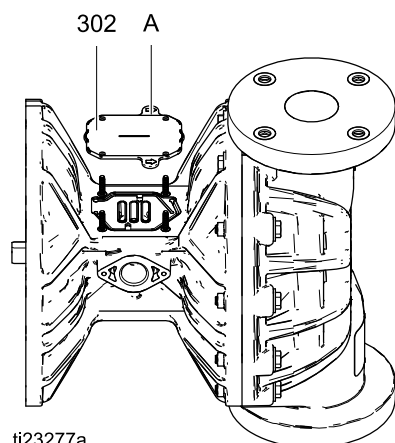


Figure 2 Ferramenta da tampa de líquido

- b. Ligue novamente a válvula pneumática.
- c. Forneça uma pressão de ar mínima de 20 psi (0,14 MPa, 1,4 bar) à válvula pneumática. Pode ser utilizado ar da oficina. O diafragma muda de modo a que a segunda tampa de líquido encaixe corretamente. Mantenha a pressão de ar até instalar a segunda tampa de líquido.
- d. Coloque a segunda tampa de líquido (3). Consulte [Instruções de aperto, page 18](#).
- e. Retire a válvula pneumática e a ferramenta (302), substitua a junta (105) e ligue novamente a válvula pneumática. Consulte [Instruções de aperto, page 18](#).

NOTA: Se está a substituir os diafragmas, mas não a válvula pneumática, deve retirar a válvula pneumática e a junta, colocar a ferramenta no lugar da junta e colocar a válvula pneumática novamente para obter a pressão de ar necessária para a instalação correta da segunda tampa de líquido. Lembre-se de retirar a ferramenta e substituir a junta depois de concluir.

- f. Volte a montar as válvulas de retenção das esferas e as tubagens, tal como é explicado em [Reparação da Válvula de retenção, page 13](#).

Instruções de aperto

Se tiver desapertado os fixadores da tampa do líquido ou da tubagem, é importante apertá-los seguindo este procedimento para aumentar a estanqueidade.

NOTA: Os retentores da tampa do líquido e as tubagens possuem uma pastilha adesiva de bloqueio das roscas aplicada às roscas. Se esta pastilha estiver excessivamente gasta, os fixadores podem desapertar-se durante o funcionamento. Substitua os parafusos por novos ou aplique Loctite de força média (azul) ou equivalente nas roscas.

NOTA: Aperte sempre completamente antes de apertar as tubagens.

1. Comece com algumas voltas em todos os parafusos da tampa de líquido. Em seguida, volte cada parafuso para baixo só até que a cabeça entre em contacto com a tampa.

2. Rode cada parafuso 1/2 volta ou menos num padrão cruzado de acordo com o momento de aperto especificado.

3. Repita para as tubagens.

Fixadores da tampa do produto e tubagem: 190 a 220 pol.-lb (21 a 25 N•m)

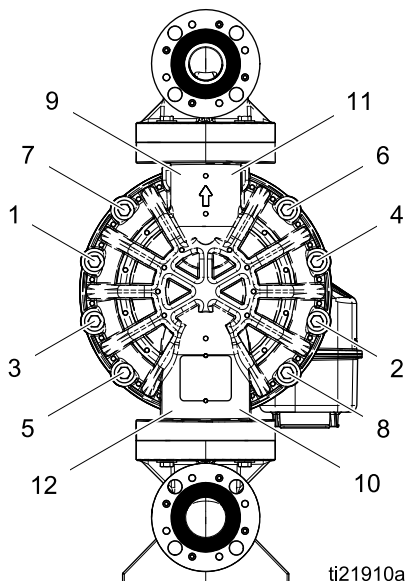
4. Aperte novamente os retentores da válvula pneumática num padrão cruzado com o momento de aperto especificado.

Retentores da válvula pneumática: 45 a 55 pol.-lb (5 a 6 N•m)

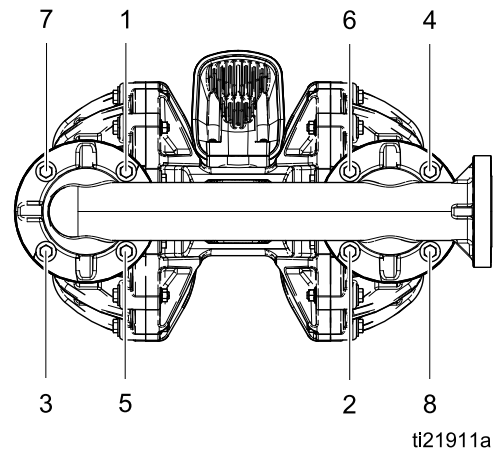
5. Reaperte as válvulas piloto com o momento de aperto especificado. **Não aperte excessivamente.**

Válvulas piloto: 20 a 25 pol.-lb (2 a 3 N•m)

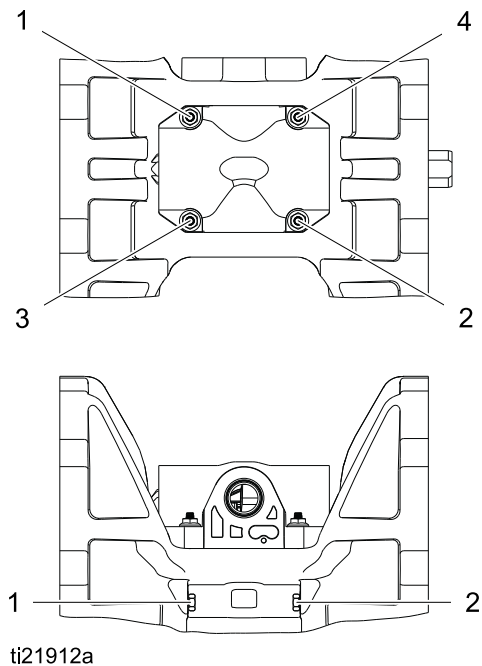
Parafusos da tampa do produto



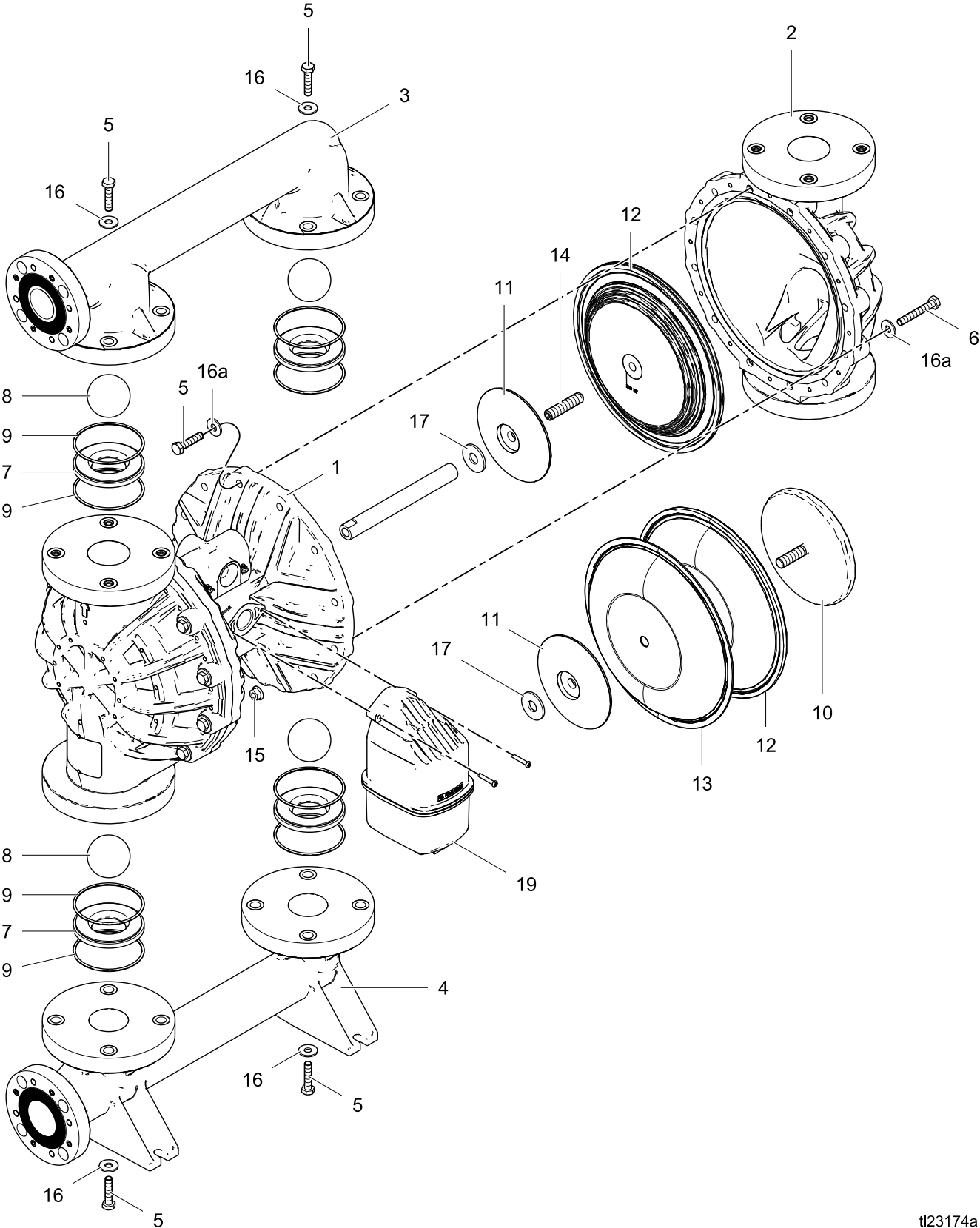
Parafusos da tubagem de entrada e saída



Parafusos da válvula pneumática e Válvulas piloto



Peças



ti23174a

Referência Rápida de Peças/Kits

Utilize esta tabela como referência rápida para peças/kits. Vá para as páginas indicadas na tabela para obter uma descrição completa do conteúdo dos kits.

Ref. ^a	Peça/Kit	Descrição	Qtd.
1	24X349	Kit da Secção central; Polipropileno	1
102	24V231	Válvula pneumática; <i>consulte a página 23</i>	1
2	24V234 24V240	Kits de tampas de produto; <i>consulte a página 25</i> Polipropileno PVDF	2
3	24V255 24V238 24V414	Kits de tubagem de saída; <i>consulte a página 25</i> Polipropileno, flange central Polipropileno, flange final PVDF, flange terminal	1
4	24V413 24V239 24V415	Kits de tubagem de entrada; <i>consulte a página 25</i> Polipropileno, flange central Polipropileno, flange final PVDF, flange terminal	1
5	24V237	Kit do fixador da tubagem; <i>consulte a página 25</i>	2
6	24V235	Kit do fixador da tampa do produto <i>consulte a página 25</i>	2
7	24V248 24V247 24V249 24V250	Sedes; conjunto de 4, <i>consulte a página 26</i> Polipropileno PVDF Santoprene Aço Inoxidável	1
8	24V253 24V251 24V252	ESFERAS, válvula, verificação; embalagem de 4; <i>consulte a página 26</i> FKM PTFE Santoprene	1

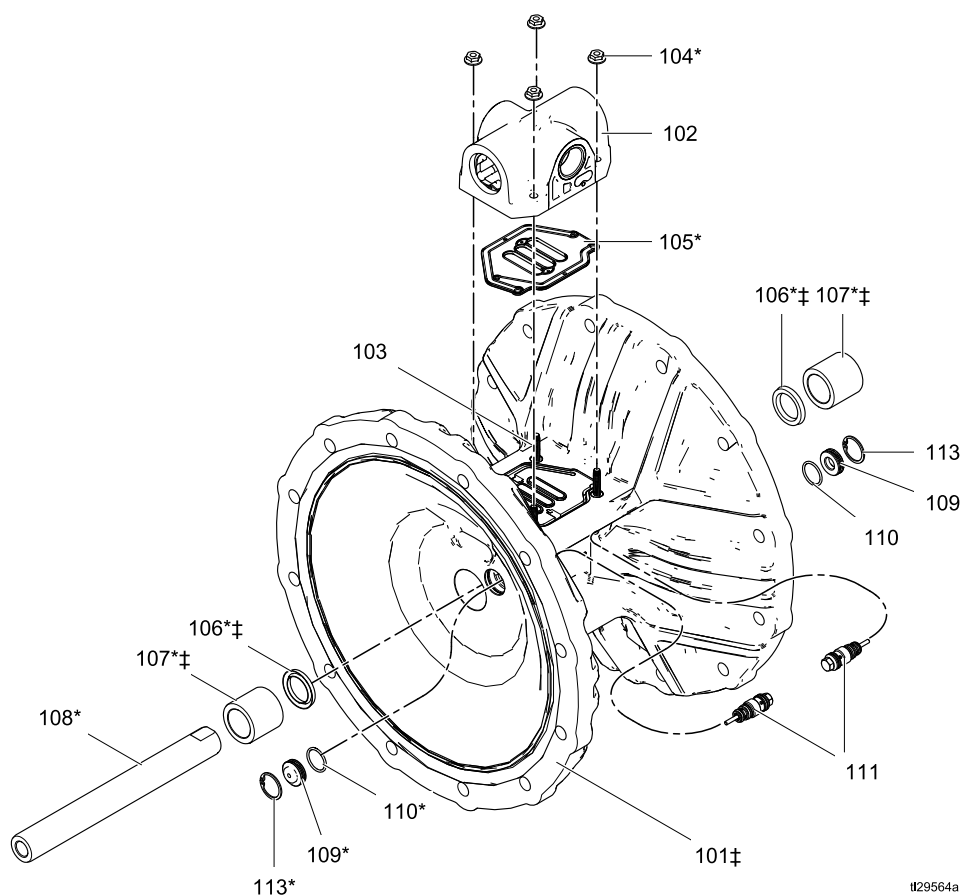
Ref. ^a	Peça/Kit	Descrição	Qtd.
9	24V236	O-RING, sede; conjunto de 8; <i>consulte a página 30.</i>	1
10	24V245 24V246	Placa do Diafragma do lado do produto; <i>consulte a página 28</i> Polipropileno PVDF	2
11	24V254	Placa do diafragma do lado do ar; inclui anilha (Ref. 17); <i>consulte a página 28</i>	2
12	24V243 24V242 24V241 24V244	Kits de diafragma; <i>consulte as páginas 27 a 28</i> Fluorelastómero FKM standard Santoprene Standard PTFE/EPDM Sobre- moldado; inclui parafuso (Ref. ^a 14) PTFE/Santoprene duas-peças; inclui o diafragma de reserva (Ref. ^a 13)	1
13	---	DIAFRAGMA, de reserva, Santoprene	1
14	---	PARAFUSO, conjunto; incluído com diafragma PO (ref. ^a 12).	
15	---	PORCA, incluída na ref. ^a 6	16
16	---	ANILHA, 4 mm THK	16
16a	---	ANILHA, 2,4 mm THK	24
17	---	ANILHA; incluída com a Ref. ^a 11	1
18	188621▲	ETIQUETA, advertência	1
19	24P932	Silenciador; inclui O-ring e montagem de hardware	1
20	16P055▲	ETIQUETA, Instruções de aperto	1
21	198382▲	ETIQUETA, advertência, multilingue	1

▲ Encontram-se disponíveis gratuitamente etiquetas, sinais, rótulos e cartões de advertência sobressalentes.

Secção Central

Número de Configuração da Amostra: **2200P-PP01AP1PPPTFKPT**

Tamanho da bomba	Material da Secção de líquido	Tipo de unidade	Secção central e válvula pneumática	Tubagens e tampas de fluido	Sedes	Esferas	Diafragmas	Tubagem e Vedantes de Encaixe
2200	P	P	P01A	P1	PP	PT	FK	PT



Ref. ^a	Descrição	Qtd.	Ref. ^a	Descrição	Qtd.
101‡	COMPARTIMENTO, centro, não se vende separadamente	1	107*‡	APOIO, veio	2
102	VÁLVULA, ar, <i>consulte a página 24</i>	1	108*	VEIO, centro	1
103	PARAFUSO, perno hi-lo	4	109*	CARTUCHO, recetor piloto	2
104*	PORCA, hexagonal, com flange, serrada	4	110*	O-RING, buna-N	2
105*	JUNTA, válvula pneumática	1	111*	VÁLVULA, piloto, conjunto	2
106*‡	ARRUELA CÔNCAVA, veio central	2	112*	LUBRIFICANTE	1
			113*	ANEL, retentor	2

* Incluído no Kit de reconstrução da secção central.

‡ Incluído no Kit de compartimento central.

Peças

Número de Configuração da Amostra: 2200P-PP01AP1PPPTFKPT

Tamanho da bomba	Material da Secção de líquido	Tipo de unidade	Secção central e válvula pneumática	Tubagens e tampas de fluido	Sedes	Esferas	Diafragmas	Tubagem e Vedantes de Encaixe
2200	P	P	P01A	P1	PP	PT	FK	PT

Kits de reconstrução da secção central (*)	
P01A com diafragmas de 2-peças(PT) ou diafragmas padrão (SP, FK)	24V226
PO1G com diafragmas sobremoldados (PO)	24V227

Os kits incluem:

- 1 veio central (108)
- 4 porcas hexagonais, serradas (104)
- 2 apoios do veio central (107)
- 2 arruelas côncavas do veio central (106)
- 1 junta da válvula pneumática (105)
- 8 O-Rings de sede (9)
- 2 válvulas piloto (111)
- 2 cartuchos de recetores de válvulas piloto (109)
- 2 anéis retentores (113)
- 2 O-rings do cartucho recetor (110)
- 1 embalagem de massa lubrificante (112)

Kit de conjunto da válvula piloto	
Todos os modelos	24V823

O kit inclui:

- 2 válvulas piloto (111)
- 2 cartuchos de recetores de válvulas piloto (109)
- 2 O-rings do cartucho recetor (110)
- 1 embalagem de massa lubrificante (112)
- 2 anéis retentores (113)

Kits do veio central (*)	
P01A com diafragmas de 2-peças(PT) ou diafragmas padrão (SP, FK)	24V228
PO1G com diafragmas sobremoldados (PO)	24V229

Os kits incluem:

- 2 arruelas côncavas do veio central (106)
- 1 veio central (108)
- 2 apoios do veio central (107)
- 1 embalagem de massa lubrificante (112)

Kit do apoio do veio central	
Todos os modelos	24V230

O kit inclui:

- 2 arruelas côncavas do veio central (106)
- 2 apoios do veio central (107)
- 1 embalagem de massa lubrificante (112)

Kit de compartimento central (‡)	
Todos os modelos	24X349

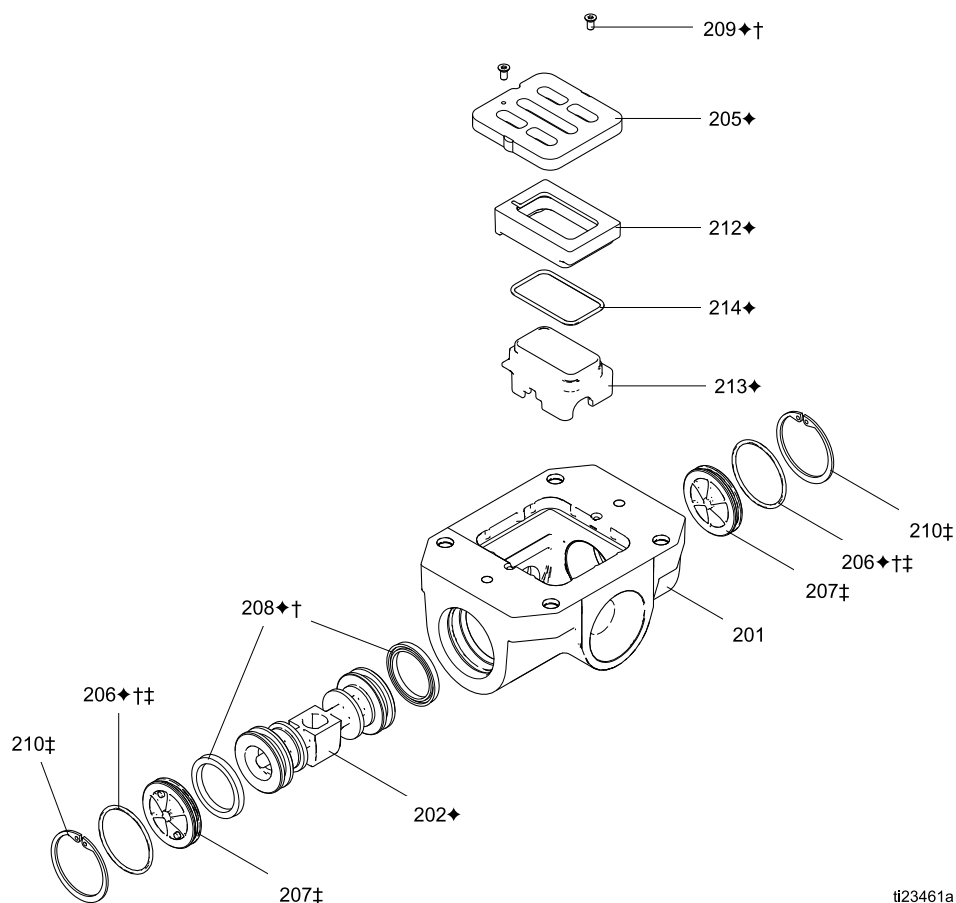
O kit inclui:

- 2 arruelas côncavas do veio central (106)
- 2 apoios do veio central (107)
- 1 compartimento central (101)

Válvula pneumática

Número de Configuração da Amostra: **2200P-PP01AP1PPPTFKPT**

Tamanho da bomba	Material da Secção de líquido	Tipo de unidade	Secção central e válvula pneumática	Tubagens e tampas de fluido	Sedes	Esferas	Diafragmas	Tubagem e Vedantes de Encaixe
2200	P	P	P01A	P1	PP	PT	FK	PT



Ref. ^a	Descrição	Qtd.	Ref. ^a	Descrição	Qtd.
201	COMPARTIMENTO, não se vende em separador	1	209♦†	PARAFUSO, #4, rosca integrante	2
202♦	PISTÃO	1	210‡	ANEL RETENTOR	2
205♦	PLACA, válvula pneumática	1	212♦	BASE, arruela	1
206♦ †‡	O-RING	2	213♦	ARRUELA	1
207‡	TAMPA, extremidade	2	214♦	O-RING, arruela	1
208♦†	ARRUELA CÔNCAVA	2			

♦Peças incluídas no Kit de reparação da válvula pneumática.

†Peças incluídas no Kit de vedantes da válvula pneumática.

‡Peças incluídas no Kit da tampa da válvula pneumática.

Número de Configuração da Amostra: **2200P-PP01AP1PPPTFKPT**

Tamanho da bomba	Material da Secção de líquido	Tipo de unidade	Secção central e válvula pneumática	Tubagens e tampas de fluido	Sedes	Esferas	Diafragmas	Tubagem e Vedantes de Encaixe
2200	P	P	P01A	P1	PP	PT	FK	PT

† Kit de Vedantes da Válvula pneumática	
Todos os modelos	24K859

O kit inclui:

- 2 O-rings da tampa (206)
- 2 arruelas côncavas do pistão (208)
- 2 parafusos, M3, com tamanho inferior (não utilizados)
- 2 parafusos, #4, com um comprimento superior (209)
- 1 junta da válvula pneumática (105)
- 1 embalagem de massa lubrificante (112)
- 1 o-ring com botão de libertação de solenoide (não ilustrado), utilizado apenas com o kit opcional DataTrak.

◆ Kit de Reparação da válvula pneumática	
Todos os modelos	24K860

O kit inclui:

- 1 pistão da válvula pneumática (202)
- 1 conjunto de pistão detentor (203, não utilizado)
- 1 came detentor (204, não utilizado)
- 1 placa da válvula pneumática (205)
- 2 O-rings da tampa (206)
- 2 arruelas côncavas do pistão (208)
- 2 parafusos, M3, com tamanho inferior (não utilizados)
- 2 parafusos, #4, com um comprimento superior (209)
- 1 mola detentora (211, não utilizado)
- 1 base da arruela de ar (212)
- 1 arruela de ar (213)
- 1 O-ring da arruela de ar (214)
- 1 o-ring com botão de libertação de solenoide (não ilustrado), utilizado apenas com o kit opcional DataTrak.
- 1 junta da válvula pneumática (105)
- 1 embalagem de massa lubrificante (112)

Kit de substituição da válvula pneumática	
Todos os modelos	24V231

Os kits incluem:

- 1 conjunto de válvula pneumática (102)
- 1 junta da válvula pneumática (105)
- 4 porcas hexagonais (104)

‡ Kit de tampas de válvulas pneumáticas	
Todos os modelos	24C053

O kit inclui:

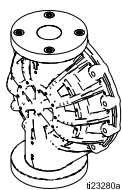
- 2 tampas (207)
- 2 anéis retentores (210)
- 2 O-rings (206)
- 1 embalagem de massa lubrificante (112)

NOTA: Se possuir o DataTrak opcional na sua bomba, veja [Acessórios, page 31](#), para os kits de substituição da válvula pneumática.

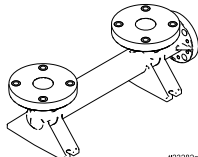
Tubagens e tampas de fluido

Número de Configuração da Amostra: **2200P-PP01AP1PPPTFKPT**

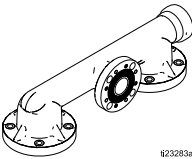
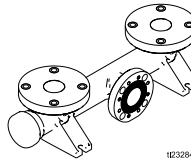
Tamanho da bomba	Material da Secção de líquido	Tipo de unidade	Secção central e válvula pneumática	Tubagens e tampas de fluido	Sedes	Esferas	Diafragmas	Tubagem e Vedantes de Encaixe
2200	P	P	P01A	P1	PP	PT	FK	PT

Kits da tampa de líquido			
Polipropileno		PVDF	
P1, P2	24V234	F2	24V240
			

Os kits incluem 1 tampas de produto (2)

Kits de tubagem de extremidade de entrada			
Polipropileno		PVDF	
P2	24V239	F2	24V415
			

Os kits incluem 1 tubagem (4), 8 anilhas (16)

Kits de tubagem central (Apenas polipropileno)		
P1	Saída (3)	Entrada (4)
	24V255	24V413
		

Os kits incluem 1 tubagem, 8 anilhas (16)

Kits de fixadores da tampa de produto	
Todos os modelos	24V235

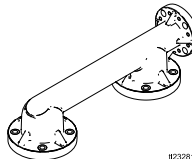
O kit inclui:

- 8 parafusos (6), cabeça hexagonal, aço inoxidável, M10 x 1,5 x 70 mm (2,76 pol.)
- 4 parafusos (5), cabeça hexagonal, aço inoxidável, M10 x 1,5 x 45 mm (1,77 pol.)
- 12 anilhas (16a)
- 8 porcas (15), hexagonal, flange, M10

Kits de fixadores da tubagem	
Todos os modelos	24V237

O kit inclui:

- 8 parafusos (5), cabeça hexagonal, aço inoxidável, M10 x 1,5 x 45 mm (1,77 pol.)
- 8 anilhas (16)

Kits de tubagem de extremidade de saída			
Polipropileno		PVDF	
P2	24V238	F2	24V414
			

Os kits incluem 1 tubagem (3), 8 anilhas (16)

Sedes e esferas de retenção

Número de Configuração da Amostra: **2200P-PP01AP1PPPTFKPT**

Tamanho da bomba	Material da Secção de líquido	Tipo de unidade	Secção central e válvula pneumática	Tubagens e tampas de fluido	Sedes	Esferas	Diafragmas	Tubagem e Vedantes de Encaixe
2200	P	P	P01A	P1	PP	PT	FK	PT

Kits de sede	
PP	24V248
SS	24V250
SP	24V249
PV	24V247

Os kits incluem:

- 4 sedes (7), material indicado na tabela.
- 8 O-Rings de sede (9)

NOTA: Os o-rings são vendidos em separado. Consulte **Vedantes da tubagem, na página 30.**

Kits de esferas	
FK	24V253
PT	24V251
SP	24V252

Os kits incluem:

- 4 esferas (8), material indicado na tabela.

NOTA: Os o-rings são vendidos em separado. Consulte **Vedantes da tubagem, na página 30.**

Diafragmas

Número de Configuração da Amostra: **2200P-PP01AP1PPPTFKPT**

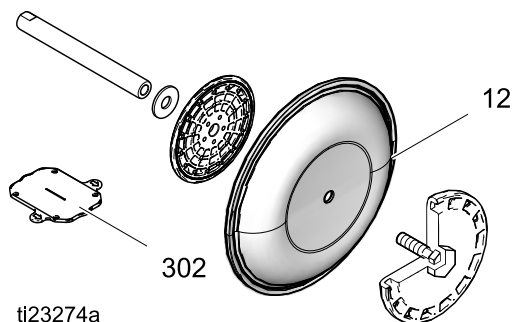
Tamanho da bomba	Material da Secção de líquido	Tipo de unidade	Secção central e válvula pneumática	Tubagens e tampas de fluido	Sedes	Esferas	Diafragmas	Tubagem e Vedantes de Encaixe
2200	P	P	P01A	P1	PP	PT	FK	PT

Kits de diafragma standard	
SP	24V242
FK	24V243

Os kits incluem:

- 2 diafragmas (12), material indicado na tabela
- 1 ferramenta de instalação do diafragma (302)
- 1 embalagem de adesivo anaeróbio

NOTA: Produto e placas de ar vendidos separadamente. O veio faz parte do Kit de reconstrução da secção central (24V226) ou do Kit do Veio central (24V228). Consulte [Secção Central](#).

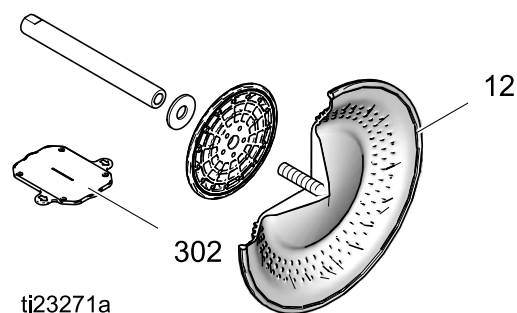


Kit de diafragmas sobremoldados	
PO	24V241

Os kits incluem:

- 2 diafragmas sobremoldados (12), material indicado na tabela.
- 2 parafusos de ajuste do diafragma, aço inoxidável (14)
- 1 ferramenta de instalação do diafragma (302)
- 1 embalagem de adesivo anaeróbio

NOTA: As placas de ar são vendidas em separado. O eixo faz parte do Kit de reconstrução da secção central (24V227) ou do Kit do Veio central (24V229). Consulte [Secção Central](#).



Peças

Número de Configuração da Amostra: **2200P-PP01AP1PPPTFKPT**

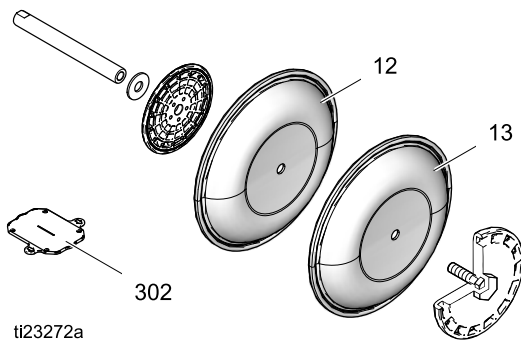
Tamanho da bomba	Material da Secção de líquido	Tipo de unidade	Secção central e válvula pneumática	Tubagens e tampas de fluido	Sedes	Esferas	Diafragmas	Tubagem e Vedantes de Encaixe
2200	P	P	P01A	P1	PP	PT	FK	PT

Kit de diafragma de duas peças	
PT	24V244

Os kits incluem:

- 2 diafragmas (12), PTFE
- 2 diafragmas de reserva (13), Santoprene
- 1 ferramenta de instalação do diafragma (302)
- 1 embalagem de adesivo anaeróbio

NOTA: Produto e placas de ar vendidos separadamente. O veio faz parte do Kit de reconstrução da secção central (24V226) ou do Kit do Veio central (24V228). Consulte [Secção Central](#).



Kits de placa de produto	
P1, P2	24V245
F2	24V246

Os kits incluem:

- 1 placa de diafragma do lado do produto (10), inclui cavilha do veio
- 1 embalagem de adesivo anaeróbio

Kits de Placa de ar	
Todos os modelos	24V254

Os kits incluem:

- placa lateral de 1 ar (11)
- 1 anilha (17)

Kits de sede, esferas de retenção e diafragma

Número de Configuração da Amostra: 2200P-PP01AP1PPPTFKPT

Tamanho da bomba	Material da Secção de líquido	Tipo de unidade	Secção central e válvula pneumática	Tubagens e tampas de fluido	Sedes	Esferas	Diafragmas	Tubagem e Vedantes de Encaixe
2200	P	P	P01A	P1	PP	PT	FK	PT

Kit	Peça	Qtd.
25A867 (PP, PT, PT)	SEDE, polipropileno	4
	ESFERA, PTFE	4
	O-RING, PTFE	8
	DIAFRAGMA, PTFE	2
	DIAFRAGMA, Santoprene	2
	ADESIVO	1
	FERRAMENTA, instalação	1
25A868 (PP, SP, SP)	SEDE, polipropileno	4
	ESFERA, Santoprene	4
	O-RING, PTFE	8
	DIAFRAGMA, Santoprene	2
	ADESIVO	1
	FERRAMENTA, instalação	1

Kit	Peça	Qtd.
25A869 (PP, PT, PO)	SEDE, polipropileno	4
	ESFERA, PTFE	4
	PARAFUSO DE APERTO	2
	O-RING, PTFE	8
	ADESIVO	2
	DIAFRAGMA, sobremoldado, PTFE	2
	FERRAMENTA, instalação	1
	25A870 (SP, SP, SP)	SEDE, Santoprene
ESFERA, Santoprene	4	
O-RING, PTFE	8	
ADESIVO	1	
DIAFRAGMA, Santoprene	2	
FERRAMENTA, instalação	1	

Vedantes da tubagem

Número de Configuração da Amostra: **2200P-PP01AP1PPPTFKPT**

Tamanho da bomba	Material da Secção de líquido	Tipo de unidade	Secção central e válvula pneumática	Tubagens e tampas de fluido	Sedes	Esferas	Diafragmas	Tubagem e Vedantes de Encaixe
2200	P	P	P01A	P1	PP	PT	FK	PT

Kits de O-Ring de tubagem padrão		
Todos os modelos	PTFE	24V236

Os kits incluem:

- 8 o-rings (9), material apresentado nas tabelas

Kits de O-Ring de tubagem opcional	
FKM PTFE-Encapsulado	24V978
FX75	24W463

Acessórios

Silenciador 111897

Opção de silenciador de escape existente ou remoto.

NOTA: Consulte o manual DataTrak 313840 para:

- Kits de Conversão de Contagem de impulsos 24B794 e 24B795
- Kits de Conversão DataTrak 24K861 e 24K862
- As restantes peças de monitorização, incluindo interruptores de lâminas e solenóides.

Kit da válvula pneumática de substituição 24V232, Polipropileno, compatível com DataTrak

O kit inclui porcas, válvula e junta.

Dados técnicos

Bomba de Diafragma Husky 2200		
	E.U.A.	Métrico
Pressão de trabalho máxima do produto	125 psi	0,86 MPa, 8,6 bar
Amplitude de funcionamento da pressão do ar	20 a 125 psi	0,14 a 0,86 MPa, 1,4 a 8,6 bar
Dimensão da entrada de ar	3/4 pol. npt(f)	
Tamanho da exaustão de ar	1 pol. npt (f)	
Dimensão da entrada e saída de produto (ANSI/DIN flange)	2 pol.	50 mm
Altura de aspiração máxima (reduzida se as esferas não assentarem bem por danos nas esferas ou nas sedes, esferas leves, ou velocidade excessiva de circulação)	Húmido: 31 pés Seco: 16 pés	Húmido: 9,4 m Seco: 4,9 m
Tamanho máximo dos sólidos bombeáveis	3/8 pol.	9,5 mm
Temperatura mínima do ar ambiente para funcionamento e armazenagem. NOTA: A exposição a temperaturas muito baixas pode danificar as peças de plástico.	32° F	0° C
Consumo de Ar		
Diafragmas padrão	70 scfm a 70 psi; 100 gpm	2,0 m ³ /min a 0,48 MPa, 4,8 bar, 379 lpm
Diafragmas sobremoldados	75 scfm a 70 psi, 100 gpm	2,1 m ³ /min a 0,48 MPa, 4,8 bar, 379 lpm
Consumo máximo de ar		
Diafragmas padrão	140 scfm	4,0 m ³ /min
Diafragmas sobremoldados	157 scfm	4,4 m ³ /min
Ruído (dBa) Potência sonora medida de acordo com a ISO-9614-2. A pressão sonora foi testada a 3,28 pés (1 m) do equipamento.		
Potência sonora	95,2 a 70 psi e 50 cpm 101,8 a 100 psi e fluxo total	95,2 a 4,8 bar e 50 cpm fluxo de 101,8 a 7,0 bar e fluxo total
Pressão sonora	87,3 a 70 psi e 50 cpm 94,7 a 100 psi e fluxo total	87,3 a 4,8 bar e 50 cpm 94,7 a 7,0 bar e fluxo total
Fluxo de produto por ciclo		
Diafragmas padrão	1,6 galões	6,1 litros
Diafragmas sobremoldados	1,3 galões	4,9 litros
Débito máximo em fluxo livre		
Diafragmas padrão	200 gpm	757 lpm
Diafragmas sobremoldados	200 gpm	757 lpm

Velocidade máxima da bomba		
Diafragmas padrão	125 ciclos por minuto	
Diafragmas sobremoldados	155 ciclos por minuto	
Peso		
Polipropileno	80 lb	36,3 kg
PVDF	106 lb	48,1 kg
Peças em contato com o produto		
As peças húmidas incluem materiais escolhidos para as sedes, esferas e diafragmas, além do material de construção da bomba. Polipropileno ou PVDF		
Peças externas que não estão em contacto com o produto	aço inoxidável, polipropileno	

Intervalo da temperatura do líquido

Material de Diafragma/Esfera/Sede	E.U.A.		Métrico	
	Bomba de polipropileno	Bomba de PVDF	Bomba de polipropileno	Bomba de PVDF
Fluoroelastómero FKM	32° a 150°	32° a 225°	0° a 66°	0° a 107°
Polipropileno	32° a 150°	32° a 150°	0° a 66°	0° a 66°
Diafragma sobremoldado de PTFE	40° a 150°	40° a 180°	4° a 66°	4° a 82°
Esferas de verificação PTFE	40° a 150°	40° a 220°	4° a 66°	4° a 104°
PVDF	32° a 150°	32° a 225°	0° a 66°	0° a 107°
Santoprene	32° a 150°	32° a 180°	0° a 66°	0° a 82°
diafragma de 2-peças PTFE/Santoprene	40° a 150°	40° a 180°	4° a 66°	4° a 82°

Garantia Padrão das Bombas Husky da Graco

A Graco garante que todo o equipamento referenciado no presente documento, manufaturado pela Graco e ostentando o seu nome, está isento de defeitos de material e acabamento na data da venda para utilização do comprador original. Com exceção de qualquer garantia especial, prorrogada ou limitada publicada pela Graco, esta irá, durante um período de cinco anos a contar da data de venda, reparar ou substituir qualquer peça de equipamento que a Graco considere defeituosa. Esta garantia aplica-se apenas quando o equipamento for instalado, operado e mantido em conformidade com as recomendações escritas da Graco.

Esta garantia não cobre, e a Graco não será responsável, pelo desgaste normal, nem por qualquer avaria, dano ou desgaste causados por uma instalação incorreta, utilização indevida, desgaste por atrito, corrosão, manutenção inadequada ou indevida, negligência, acidente, alteração ilegal ou substituição por componentes de terceiros. A Graco também não será responsável pelo mau funcionamento, danos ou desgaste causados pela incompatibilidade do equipamento Graco com estruturas, acessórios, equipamento ou materiais não fornecidos pela Graco, nem pela conceção, manufatura, instalação, operação ou manutenção inadequadas das estruturas, acessórios, equipamento ou materiais não fornecidos pela Graco.

Esta garantia está condicionada pela devolução previamente paga do equipamento alegadamente defeituoso a um distribuidor autorizado da Graco para retenção do alegado defeito. Se a reclamação for validada, a Graco reparará ou substituirá gratuitamente as peças defeituosas. O equipamento será devolvido ao comprador original, sendo as despesas de transporte reembolsadas. Caso a inspeção do equipamento não confirme qualquer defeito no material ou acabamento, a reparação será executada por um preço aceitável, que pode incluir o custo das peças, da mão-de-obra e do transporte.

ESTA GARANTIA É EXCLUSIVA E SUBSTITUI QUAISQUER OUTRAS GARANTIAS, EXPRESSAS OU IMPLÍCITAS, INCLUINDO, SEM LIMITAÇÃO, A GARANTIA DE QUE O PRODUTO SIRVA PARA O USO A QUE SE DESTINA OU A GARANTIA DE ADEQUAÇÃO A UM DETERMINADO FIM.

A obrigação única da Graco e a possibilidade de recurso do comprador pela quebra de qualquer garantia, deverão ser as supramencionadas. O comprador concorda que não há qualquer outro recurso disponível (incluindo, mas não se limitando a, danos supervenientes ou indiretos por perda de lucros, perda de vendas, lesão pessoal ou danos materiais, ou qualquer outra perda superveniente ou indireta). Qualquer ação por quebra de garantia deverá ser apresentada no prazo de seis (6) anos a partir da data de venda.

A GRACO NÃO FORNECE QUALQUER GARANTIA E NEGA QUAISQUER GARANTIAS IMPLÍCITAS DE COMERCIALIZABILIDADE E ADEQUAÇÃO A DETERMINADO FIM, RELATIVAMENTE A ACESSÓRIOS, EQUIPAMENTO, MATERIAIS OU COMPONENTES COMERCIALIZADOS MAS NÃO FABRICADOS PELA GRACO. Os artigos vendidos, mas não fabricados pela Graco (como motores elétricos, interruptores, tubos, etc.), estão sujeitos à garantia, caso exista, do seu fabricante. A Graco prestará assistência razoável ao comprador em caso de eventuais reclamações referentes à quebra destas garantias.

A Graco não será responsabilizada, em nenhuma circunstância, por prejuízos indiretos, acidentais, especiais ou consequentes, resultantes do equipamento indicado fornecido pela Graco, nem pelo fornecimento, desempenho ou utilização de quaisquer produtos ou artigos incluídos, quer devido a uma violação do contrato e da garantia, quer por negligência da Graco ou outros motivos.

Informações da Graco

Para obter as informações mais recentes sobre os produtos Graco, visite www.graco.com.
Para obter informações sobre patentes, visite www.graco.com/patents.

Para efetuar uma encomenda, contacte o distribuidor da Graco ou ligue para saber qual é o distribuidor mais próximo.

Telefone: 612-623-6921 **ou Chamada grátis:** 1-800-328-0211 **Fax:** 612-378-3505

Todos os dados escritos e visuais contidos neste documento refletem as informações mais recentes do produto disponíveis aquando da publicação.

A Graco reserva-se o direito de efetuar alterações a qualquer momento sem aviso prévio.
Instruções originais. This manual contains Portuguese. MM 3A2714

Sede da Graco: Minneapolis
Escritórios internacionais: Bélgica, China, Japão, Coreia

GRACO INC. E SUBSIDIÁRIAS • P.O. BOX 1441 • MINNEAPOLIS MN 55440-1441 • EUA
Copyright 2014, Graco Inc. Todos os locais de fabrico Graco estão registados segundo a norma ISO 9001.

www.graco.com
Revisão G, setembro de 2018