

Пневматический мембранный насос Husky™ 1050HP 2:1

3A3124C
RU

Насос высокого давления 25,4 мм (1 дюйм) с модульным воздушным клапаном для перекачивания жидкостей. Только для профессионального использования.

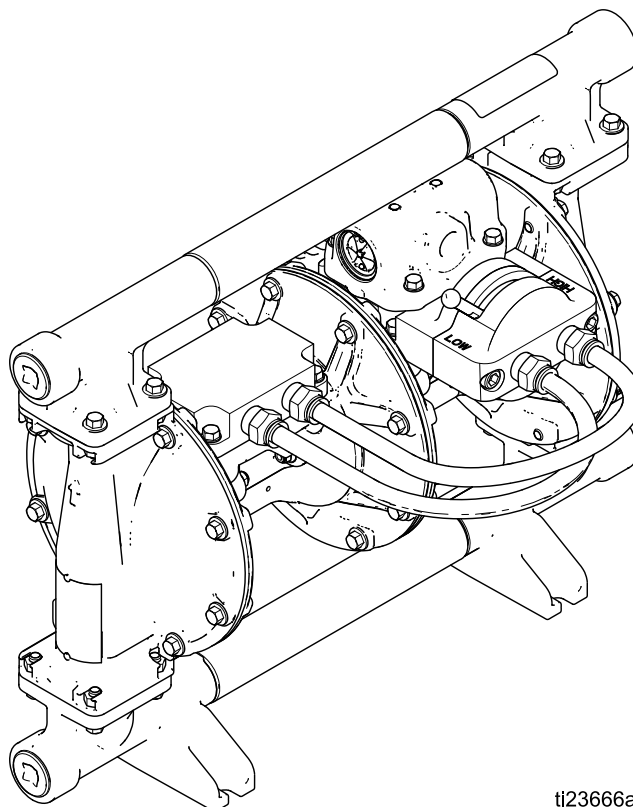


Важные инструкции по технике безопасности

Прочтите все предупреждения и инструкции, содержащиеся в этом руководстве и в руководстве по ремонту со спецификацией деталей. Сохраните эти инструкции.

*Максимальное рабочее давление жидкости:
1,72 МПа (17,2 бар, 250 фунтов на кв. дюйм)*

*Максимальное входное давление воздуха:
0,86 МПа (8,6 бар, 125 фунтов на кв. дюйм)*



ti23666a

Contents

Сопутствующие руководства.....	2	Процедура снятия давления	13
Информация для совершения заказа.....	3	Затяжка крепежных элементов перед установкой	13
Матрица номеров конфигураций.....	4	Промывка насоса перед первым использованием.....	13
Предупреждения	5	Рычаг высокого/низкого давления.....	13
Установка.....	8	Запуск и регулировка насоса.....	14
Затяжка крепежных элементов перед установкой	8	Выключение насоса.....	14
Монтаж.....	8	Техническое обслуживание.....	15
Заземление	8	График техобслуживания	15
Линия подачи воздуха	9	Смазка	15
Вытяжная вентиляция	10	Затяжка резьбовых соединений	15
Линия подачи жидкости.....	11	Промывка и хранение.....	15
Линия выпуска жидкости	11	Инструкции по затяжке	16
Впускное и выпускное отверстия жидкости	11	Габариты и монтаж.....	17
Типовая установка при напольном монтаже	12	Графики характеристик.....	18
Эксплуатация.....	13	Технические данные	20
		Диапазон температур жидкости.....	21

Сопутствующие руководства

Руководство №	Описание
3A3135	Пневматический мембранный насос Husky™ 1050HP 2:1, ремонт и спецификация деталей

ПРИМЕЧАНИЕ. Информацию о поиске и устранении неисправностей см. в руководстве по ремонту со спецификацией деталей 3A3135.

Информация для совершения заказа

Поиск ближайшего дистрибьютора

1. Посетите www.graco.com.
2. Щелкните Где купить и используйте поиск дистрибьюторов.

Выбор конфигурации нового насоса

Свяжитесь с дистрибьютором.

Заказ запасных деталей

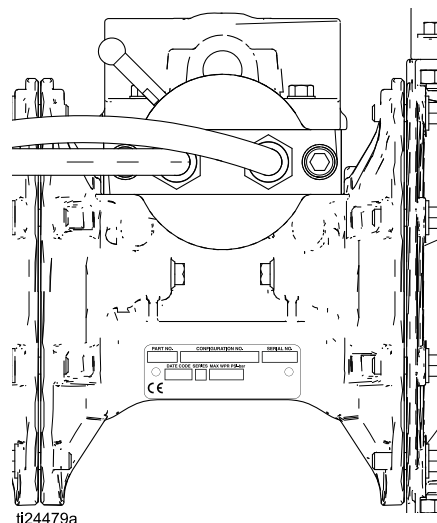
Свяжитесь с дистрибьютором.

Примечание для дистрибьюторов

1. Чтобы найти номера артикулов для запасных деталей, выполните указанные ниже действия.
 - a. Используйте 20-значный номер, указанный в табличке с паспортными данными насоса.
 - b. Используйте матрицу номеров конфигурации на следующей странице для сопоставления каждого знака и конкретной детали.
 - c. См. руководство по ремонту и спецификацию деталей. Ознакомьтесь с иллюстрациями основных деталей и с быстрым справочником деталей/комплектов. При необходимости используйте ссылки на этих двух страницах для получения дополнительной информации об оформлении заказа.
2. Для заказа свяжитесь со службой поддержки клиентов Graco.

Матрица номеров конфигураций

Посмотрите на табличке с паспортными данными насоса 20-значный номер комплектации. Воспользуйтесь приведенной ниже матрицей для определения компонентов насоса.



Пример номера комплектации:








1050HP	A01A	A1	SS	SP	SP	PT
Модель насоса	Центральная секция и воздушный клапан	Коллекторы	Седла	Шары	Мембраны	Уплотнительные кольца коллектора

Насос	Материал центральной секции и воздушного клапана		Воздушный клапан	Коллекторы		
1050HP Алюминий	Алюминий	A01A	Стандарт	A1	Алюминий, стандартные отверстия, npt	
				A2	Алюминий, стандартные отверстия, bsp	
				S1	Нержавеющая сталь, стандартные отверстия, npt	
				S2	Нержавеющая сталь, стандартные отверстия, bsp	







Седла обратного клапана		Шары обратного клапана		Материал мембраны		Уплотнительные кольца коллектора	
GE	Geolast®	CW	Утяжеленный полихлоропропен	BN	Бутадиенакрилонитрильный каучук	PT	PTFE
SP	Santoprene®	GE	Geolast	CO	Переформованный полихлоропропен		
SS	Нержавеющая сталь 316	SP	Santoprene	PT	ПТФЭ/Santoprene, два компонента		
		SS	Нержавеющая сталь 316	SP	Santoprene		

Предупреждения

Приведенные далее предупреждения относятся к настройке, эксплуатации, заземлению, техническому обслуживанию и ремонту этого оборудования. Символом восклицательного знака отмечены общие предупреждения, а символы опасности указывают на риск, связанный с определенной процедурой. Когда в тексте руководства или на предупредительных наклейках встречаются эти символы, см. данные предупреждения. В настоящем руководстве в соответствующих случаях могут встречаться другие символы опасности и предупреждения, касающиеся определенных изделий и не описанные в этом разделе.

 ПРЕДУПРЕЖДЕНИЕ	
   	<p>ОПАСНОСТЬ ПОЖАРА И ВЗРЫВА</p> <p>Легковоспламеняющиеся газы, такие как испарения растворителей или краски, в рабочей зоне могут загореться или взорваться. Во избежание пожара и взрыва соблюдайте указанные ниже меры предосторожности.</p> <ul style="list-style-type: none"> • Используйте оборудование только в хорошо проветриваемом помещении. • Устраните все возможные источники возгорания, такие как сигнальные лампы, сигареты, переносные электролампы и синтетическую спецодежду (потенциальная опасность статического разряда). • В рабочей области не должно быть мусора, в том числе остатков растворителя, ветоши и бензина. • При наличии легковоспламеняющихся газов не подсоединяйте и не отсоединяйте шнуры питания, не пользуйтесь переключателями, не включайте и не выключайте освещение. • Все оборудование в рабочей области должно быть заземлено. См. раздел Заземление. • Пользуйтесь только заземленными шлангами. • Немедленно прекратите работу, если появится искра статического разряда или будут ощутимы разряды электрического тока. Не используйте оборудование до выявления и устранения проблемы. • В рабочей области должен находиться исправный огнетушитель. • Направляйте выхлопные потоки в сторону от источников воспламенения. В случае разрушения мембраны используемая жидкость может выходить вместе с воздухом.
 	<p>ОПАСНОСТЬ ПОВРЕЖДЕНИЯ ОБОРУДОВАНИЕМ ПОД ДАВЛЕНИЕМ</p> <p>Жидкость, поступающая из оборудования, а также через утечки в шлангах или разрывы в деталях, может попасть в глаза или на кожу и привести к серьезной травме.</p> <ul style="list-style-type: none"> • Следуйте инструкциям в разделе Процедура снятия давления при прекращении распыления/подачи и перед чисткой, проверкой или обслуживанием оборудования. • Перед эксплуатацией оборудования затяните все соединения подачи жидкости. • Ежедневно проверяйте шланги, трубы и муфты. Сразу же заменяйте изношенные или поврежденные детали.

ПРЕДУПРЕЖДЕНИЕ

 	<p>ОПАСНОСТЬ ВСЛЕДСТВИЕ НЕПРАВИЛЬНОГО ПРИМЕНЕНИЯ ОБОРУДОВАНИЯ</p> <p>Неправильное применение может привести к смерти или серьезной травме.</p> <ul style="list-style-type: none"> • Не работайте с устройством в утомленном состоянии, под воздействием лекарственных препаратов или в состоянии алкогольного опьянения. • Не превышайте максимальное рабочее давление или температуру компонента системы с наименьшими номинальными значениями. См. раздел Технические данные во всех руководствах к оборудованию. • Используйте жидкости и растворители, совместимые с деталями оборудования, входящими в соприкосновение с жидкостью. См. раздел Технические данные во всех руководствах к оборудованию. Прочтите предупреждения производителя жидкостей и растворителей. Для получения полной информации о материале запросите паспорт безопасности материалов у дистрибьютора или продавца. • Не покидайте рабочую область, пока оборудование находится под напряжением или под давлением. • Выключите все оборудование и следуйте инструкциям в разделе Процедура снятия давления при его неиспользовании. • Ежедневно проверяйте оборудование. Сразу же ремонтируйте или заменяйте поврежденные или изношенные детали, используя при этом только оригинальные запасные части производителя. • Не изменяйте и не модифицируйте оборудование. Модификация или изменение оборудования может привести к аннулированию официальных разрешений на его использование и созданию угроз безопасности. • Убедитесь в том, что все оборудование рассчитано и утверждено для работы в условиях, в которых предполагается его использование. • Используйте оборудование только по назначению. Для получения необходимой информации обратитесь к дистрибьютору. • Прокладывайте шланги и кабели вне участков движения людей и механизмов, вдали от острых кромок, движущихся частей и горячих поверхностей. • Не скручивайте и не перегибайте шланги, не тяните за них оборудование. • Не пускайте детей и животных в рабочую область. • Соблюдайте все применимые правила техники безопасности.
	<p>ОПАСНОСТЬ ПОВРЕЖДЕНИЯ АЛЮМИНИЕВЫМИ КОМПОНЕНТАМИ ПОД ДАВЛЕНИЕМ</p> <p>Использование в находящемся под давлением оборудовании жидкостей, не совместимых с алюминием, может послужить причиной возникновения сильной химической реакции и повреждения оборудования. Игнорирование этого предупреждения может привести к смерти, серьезной травме или порче имущества.</p> <ul style="list-style-type: none"> • Не используйте 1,1,1-трихлорэтан, метилхлорид, а также растворители на основе галогенизированного углеводорода и жидкости, содержащие эти растворители. • Не используйте хлорсодержащий отбеливатель. • Многие другие жидкости также могут содержать вещества, вступающие в реакцию с алюминием. Уточняйте совместимость у поставщика материала.
  	<p>ОПАСНОСТЬ ТЕПЛООВОГО РАСШИРЕНИЯ</p> <p>Жидкости, подвергаемые воздействию тепла в замкнутых пространствах, включая шланги, могут вызывать быстрые скачки давления вследствие теплового расширения. Чрезмерное повышение давления может привести к повреждению оборудования и серьезным травмам.</p> <ul style="list-style-type: none"> • Откройте клапан, чтобы снять давление, создавшееся в результате расширения жидкости во время нагревания. • Регулярно выполняйте профилактическую замену шлангов в соответствии с условиями эксплуатации оборудования.



ПРЕДУПРЕЖДЕНИЕ



ОПАСНОСТЬ ИСПОЛЬЗОВАНИЯ РАСТВОРИТЕЛЯ ПРИ ОЧИСТКЕ ПЛАСТМАССОВЫХ ДЕТАЛЕЙ

Большинство растворителей способно разрушать пластмассовые детали и приводить к их выходу из строя, что может стать причиной серьезных увечий или порчи имущества.



- Для очистки несущих или удерживающих давление пластмассовых деталей используйте только совместимые растворители на водной основе.
- См. раздел **Технические данные** в данном и всех других руководствах к оборудованию. Ознакомьтесь с паспортом безопасности жидкости и растворителя, а также с рекомендациями их производителя.



ОПАСНОСТЬ ОТРАВЛЕНИЯ ТОКСИЧНЫМИ ЖИДКОСТЯМИ ИЛИ ГАЗАМИ

Проглатывание токсичных жидкостей или вдыхание токсичных газов, их попадание в глаза или на кожу может привести к смерти или серьезной травме.



- Сведения о характерных опасностях используемых жидкостей см. в паспортах безопасности материалов.
- Направляйте потоки выхлопных газов в сторону от рабочей области. В случае разрушения мембраны используемая жидкость может попасть в воздух.
- Храните опасные жидкости в утвержденных контейнерах. Утилизируйте эти жидкости согласно применимым инструкциям.



ОПАСНОСТЬ ОЖОГОВ

Во время работы поверхности оборудования и жидкость могут сильно нагреваться. Во избежание получения сильных ожогов выполняйте указанные далее правила безопасности.

- Не прикасайтесь к нагретой жидкости или оборудованию.



СРЕДСТВА ИНДИВИДУАЛЬНОЙ ЗАЩИТЫ

В рабочей области используйте соответствующие средства защиты во избежание серьезных травм, в том числе повреждений органов зрения, потери слуха, ожогов и вдыхания токсичных газов. Ниже указаны некоторые средства индивидуальной защиты.

- Защитные очки и средства защиты органов слуха.
- Респираторы, защитная одежда и перчатки, рекомендованные производителем жидкости и растворителя.

Установка

На рисунке [Типовая установка при напольном монтаже, page 12](#) приведены лишь рекомендации по выбору и установке компонентов системы. За помощью в разработке системы, отвечающей вашим требованиям, обращайтесь к своему дистрибьютору компании Graco.

Затяжка крепежных элементов перед установкой

Перед использованием насоса в первый раз проверьте и повторно затяните все наружные крепежные элементы. Следуйте инструкциям, приведенным в разделе [Инструкции по затяжке, page 16](#). После первого дня работы подтяните крепления.

Монтаж

				
<ul style="list-style-type: none"> Выходящий из насоса воздух может содержать загрязняющие вещества. Осуществляйте вентиляцию, выводя выпускной воздух в удаленное место. См. раздел Вытяжная вентиляция, page 10. Никогда не передвигайте и не поднимайте насос под давлением. В случае падения секция подачи жидкости может разорваться. Всегда выполняйте инструкции раздела Процедура снятия давления, page 13 перед перемещением или поднятием насоса. 				

1. Убедитесь в том, что монтажная поверхность может выдержать массу насоса, шлангов и вспомогательных принадлежностей, а также нагрузки, возникающие при эксплуатации.
2. При всех видах монтажа убедитесь в том, что насос прикреплен болтами непосредственно к монтажной поверхности. Устанавливайте насос горизонтально, чтобы внизу насоса находились ножки. Не устанавливайте насос на вертикальной поверхности, например на стене.
3. Для облегчения эксплуатации и обслуживания при монтаже насоса обеспечьте свободный доступ к воздушному клапану, впуску воздуха, впускному и выпускному отверстиям для жидкости.

Заземление

				
<p>Для снижения риска образования статического разряда оборудование должно быть заземлено. Искры статического разряда могут привести к возгоранию или взрыву паров. Заземление подразумевает наличие провода для отвода электрического тока.</p>				

- **Насос.** Ослабьте винт заземления (GS). Вставьте один конец провода заземления (R) не менее 12 калибра за винт заземления и надежно затяните винт. Усилие не должно превышать 1,7 Н•м (15 дюймофунтов). Подсоедините конец зажима провода заземления к точке истинного заземления. Провод и зажим заземления, арт. № 238909, предоставляются компанией Graco.

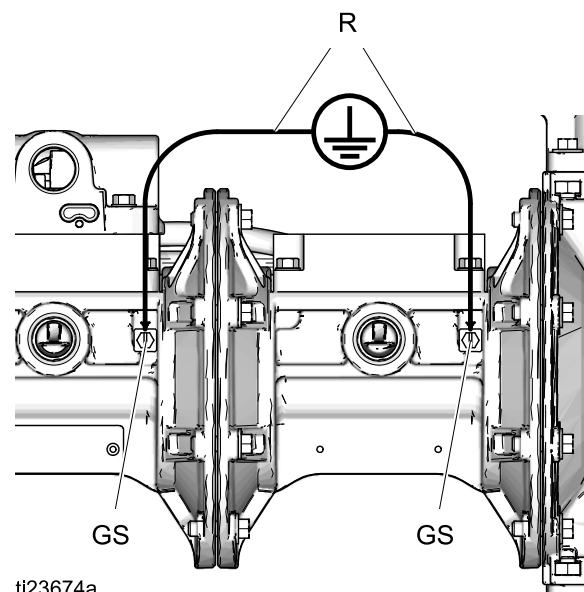


Figure 1 Винты и провода заземления

- **Шланги подачи воздуха и жидкости.** Используйте только заземленные шланги суммарной длиной не более 150 м (500 футов), чтобы обеспечить электропроводность заземления.
- **Воздушный компрессор.** Следуйте рекомендациям производителя.

Проверьте целостность электрической цепи в системе после первоначальной установки, затем установите регулярный график для проверки целостности цепи, чтобы обеспечить поддержание надлежащего заземления.

Линия подачи воздуха

См. раздел [Типовая установка при напольном монтаже, page 12](#)

1. Установите воздушный фильтр/регулятор (С). Фильтр линии подачи воздуха удаляет вредные загрязняющие вещества и влагу из подаваемого сжатого воздуха. Используйте регулятор и манометр для контроля давления жидкости. Давление срыва жидкости должно совпадать с установкой на регуляторе давления воздуха.

2. Установите главный воздушный клапан стравливающего типа (В) рядом с насосом и используйте его для стравливания скопившегося воздуха. Убедитесь в том, что к клапану обеспечен легкий доступ со стороны насоса и что клапан расположен ниже по потоку от регулятора.



3. Установите другой главный воздушный клапан (Е) выше по потоку после всех вспомогательных принадлежностей, установленных на линии подачи воздуха, и используйте его для изолирования вспомогательных принадлежностей во время очистки и ремонта.
4. Для управления скоростью насоса можно установить регулируемый впускной воздушный клапан или игольчатый клапан (G).
5. Установите заземленный гибкий воздушный шланг (А) между вспомогательными принадлежностями и впускным воздушным отверстием насоса (D) с резьбой 3/4 npt(f). Используйте шланг подачи воздуха с внутренним диаметром не менее 16 мм (5/8 дюйма).

Вытяжная вентиляция

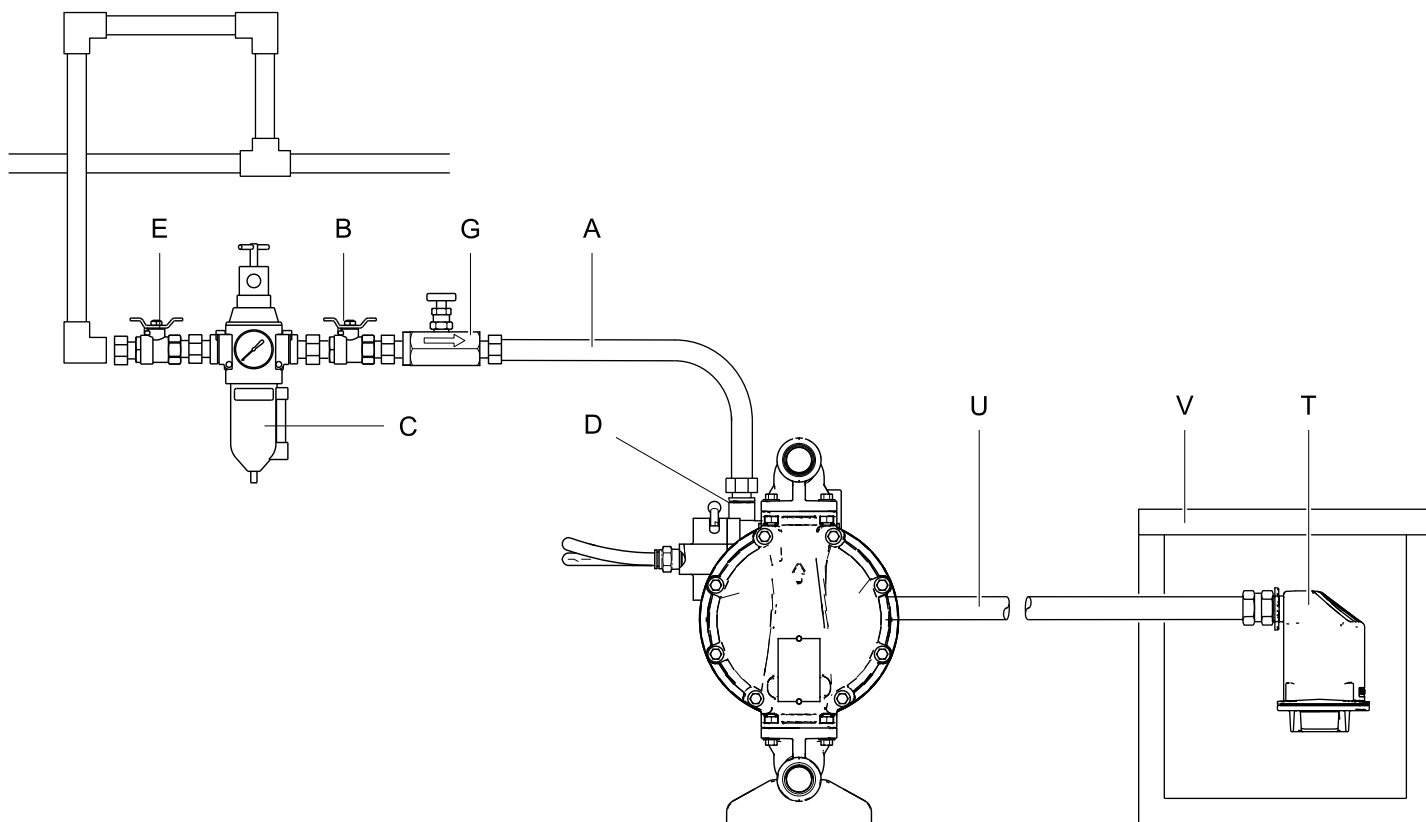


Отверстие для выпуска отработанного воздуха имеет резьбу 3/4 npt(f). Не препятствуйте потоку воздуха через выпускное воздушное отверстие. Чрезмерное ограничение выпускной струи может привести к хаотичной работе насоса.

Для обеспечения отвода выпускного воздуха в удаленное место выполните указанные ниже действия.

1. Снимите глушитель (Т) с отверстия для выпуска отработанного воздуха из насоса.

2. Установите заземленный выпускной воздушный шланг (U). К другому концу шланга подключите глушитель (Т). Минимальный внутренний диаметр выпускного воздушного шланга составляет 19 мм (3/4 дюйма). Если требуется шланг длиной более 4,57 м (15 футов), используйте шланг большего диаметра. Избегайте резких изгибов или изломов шланга.
3. Для сбора жидкости на случай разрыва мембраны установите контейнер на конце линии для выпуска отработанного воздуха. Если мембрана разрывается, вместе с воздухом может выходить перекачиваемая жидкость.



ti23675a

Figure 2 Вытяжная вентиляция

ОБОЗНАЧЕНИЯ

- | | |
|--|---|
| <p>A Линия подачи воздуха</p> <p>B Главный воздушный клапан стравливающего типа</p> <p>C Воздушный фильтр/регулятор</p> <p>D Впускное отверстие для воздуха</p> <p>E Главный воздушный клапан (для вспомогательных принадлежностей)</p> | <p>G Вспомогательный игольчатый клапан для регулировки скорости насоса.</p> <p>T Глушитель</p> <p>U Заземленный выпускной воздушный шланг</p> <p>V Контейнер для удаленного выпуска воздуха</p> |
|--|---|

Линия подачи жидкости

См. раздел [Типовая установка при напольном монтаже, page 12](#)

1. Используйте заземленные шланги подачи жидкости (G). См. раздел [Заземление, page 8](#).
2. Если впускное давление жидкости в насосе составляет более 25 % от выпускного рабочего давления, шаровые обратные клапаны будут закрываться недостаточно быстро, что приведет к неэффективной работе насоса.
3. Избыточное впускное давление жидкости также сокращает срок службы мембраны. Оптимальное давления для большинства материалов составляет примерно 0,02–0,03 МПа (0,21–0,34 бар, 3–5 фунтов на кв. дюйм).
4. Информацию о максимальной высоте всасывания (в смоченном или сухом состоянии) см. в разделе [Технические данные, page 20](#). Для достижения наилучших результатов насос следует установить как можно ближе к источнику подачи материала.

Линия выпуска жидкости

См. раздел [Типовая установка при напольном монтаже, page 12](#).

1. Используйте заземленные гибкие шланги подачи жидкости (L). См. раздел [Заземление, page 8](#).
2. Установите клапан слива жидкости (J) рядом с выпуском жидкости.
3. Установите запорный клапан (K) на выпускной линии для жидкости.

Впускное и выпускное отверстия жидкости

ПРИМЕЧАНИЕ. Чтобы изменить ориентацию впускного или выпускного отверстий, удалите и переверните коллекторы. Следуйте инструкциям, приведенным в разделе [Инструкции по затяжке, page 16](#).

1050НР – коллекторы из алюминия

Впускные и выпускные коллекторы жидкости имеют по два резьбовых отверстия 1 дюйм npt(f) или bspt (M, N). Закройте неиспользуемое отверстие с помощью заглушек, входящих в комплект.

1050НР – коллекторы из нерж. стали

Впускные и выпускные коллекторы жидкости имеют по два отверстия 1 дюйм npt(f) или bspt.

Типовая установка при напольном монтаже

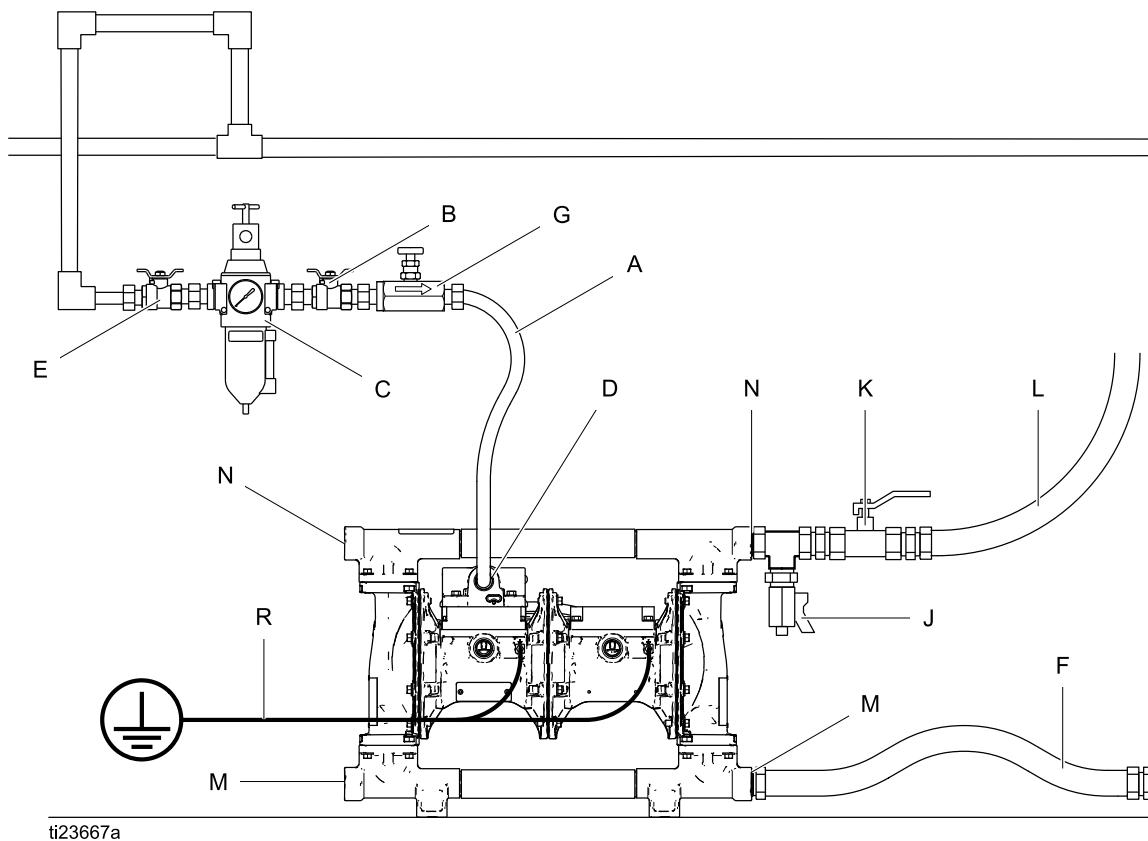


Figure 3 Типовая установка при напольном монтаже

ОБОЗНАЧЕНИЯ

- | | | | |
|---|--|---|---|
| A | Линия подачи воздуха | J | Клапан слива жидкости (установка обязательна) |
| B | Главный воздушный кран стравливающего типа (установка обязательна) | K | Запорный клапан подачи жидкости |
| C | Воздушный фильтр и регулятор | L | Шланг выпуска жидкости |
| D | Впускное отверстие для воздуха | M | Впуск жидкости (2 отверстия на коллекторах из алюминия, 1 отверстие на коллекторах из нерж. стали) |
| E | Главный воздушный клапан (для вспомогательных принадлежностей) | N | Выпуск жидкости (2 отверстия на коллекторах из алюминия, 1 отверстие на коллекторах из нерж. стали) |
| F | Шланг всасывания жидкости | R | Провод заземления (обязательный компонент, см. раздел Заземление, page 8). |
| G | Вспомогательный игольчатый клапан для регулировки скорости насоса. | | |

Эксплуатация

Процедура снятия давления

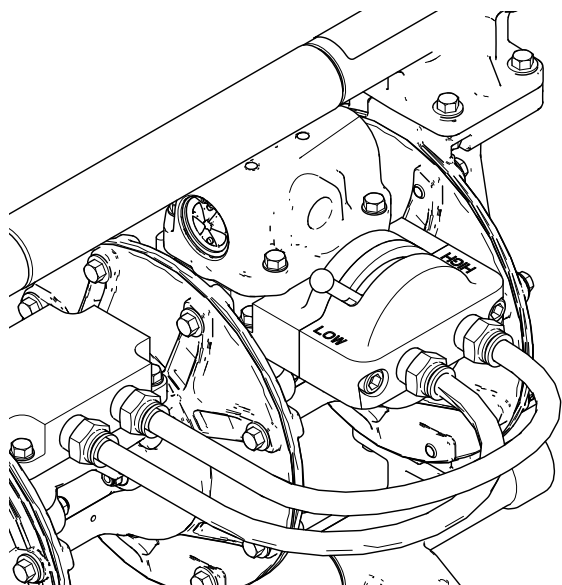


Выполняйте процедуру снятия давления каждый раз, когда в тексте приводится этот символ.



Данное оборудование будет оставаться под давлением до тех пор, пока давление не будет снято вручную. Во избежание получения серьезной травмы вследствие воздействия находящейся под давлением жидкости, например при ее попадании в глаза или на кожу, выполняйте процедуру снятия давления после остановки насоса и перед очисткой, проверкой или обслуживанием оборудования.

1. Отключите подачу воздуха в насос.
2. Откройте дозирующий клапан, если он используется.
3. Переведите рычаг переключения высокого/низкого давления вперед и назад два раза. Оставьте рычаг в положении низкого давления, как показано на рисунке.



ti23687a

Figure 4 Рычаг высокого/низкого давления

4. Для полного снятия давления жидкости откройте клапан слива жидкости (установленный в системе). Подготовьте контейнер для сбора сливаемой жидкости.

Затяжка крепежных элементов перед установкой

Перед использованием насоса в первый раз проверьте и повторно затяните все наружные крепежные элементы. Следуйте инструкциям, приведенным в разделе [Инструкции по затяжке, page 16](#). После первого дня работы подтяните крепления.

Промывка насоса перед первым использованием

Насос тестировался с водой. Если вода может загрязнить перекачиваемую жидкость, тщательно промойте насос совместимым растворителем. См. раздел [Промывка и хранение, page 15](#).

Рычаг высокого/низкого давления

Для установки требуемого режима давления используйте рычаг переключения высокого/низкого давления. Если рычаг установлен в положении низкого давления, выпускное давление жидкости немного ниже впускного давления воздуха. Если рычаг установлен в положении высокого давления, выпускное давление жидкости почти вдвое выше впускного давления воздуха. Учитывайте, что в установка высокого давления повышает выходное давление жидкости и потребление впускного воздуха.

ПРИМЕЧАНИЕ. Для обеспечения надлежащей эксплуатации рычаг должен быть до упора установлен в положении высокого или низкого давления.

Запуск и регулировка насоса

1. Убедитесь в должном заземлении насоса. См. раздел [Заземление, page 8](#).
2. Перед запуском насоса убедитесь в том, что рычаг переключения высокого/низкого давления установлен в положении низкого давления.
3. Убедитесь в надежном креплении всех фитингов. Для наружной резьбы используйте совместимый жидкий резьбовой герметик. Надежно затяните впускной и выпускной фитинги для жидкости.
4. Поместите всасывающую трубку (если используется) в жидкость, предназначенную для перекачивания.

ПРИМЕЧАНИЕ. Если давление жидкости на впуске насоса составляет более 25 % рабочего давления на выходе, обратные шаровые клапаны будут закрываться недостаточно быстро, что приведет к неэффективной работе насоса.

УВЕДОМЛЕНИЕ

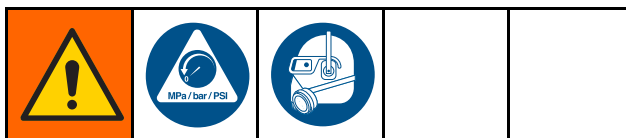
Избыточное впускное давление жидкости может снизить срок службы мембраны и привести к повреждению насоса.

5. Поместите конец шланга подачи жидкости в соответствующий контейнер.
6. Закройте клапан слива жидкости.
7. Установите ручку регулятора давления воздуха на 0. Откройте все главные воздушные клапаны стравливающего типа.
8. Если шланг подачи жидкости оснащен распределительным устройством, держите его открытым.
9. Медленно увеличивайте давление воздуха с помощью регулятора подачи воздуха до тех пор, пока насос не начнет работать. Дайте насосу поработать на медленной скорости до тех пор, пока весь воздух не будет удален из линий и пока насос не будет запрограммирован.

ПРИМЕЧАНИЕ. Для заправки используйте самое минимальное давление воздуха, достаточное для срабатывания насоса. Если заправка не происходит должным образом, **УМЕНЬШИТЕ** давление воздуха.

10. При промывке дайте насосу поработать достаточно долго для тщательной очистки насоса и шлангов.
11. Закройте дозирующий клапан, если он используется.
12. Закройте главный воздушный клапан стравливающего типа.

Выключение насоса



В конце рабочей смены и перед проверкой, регулировкой, очисткой или ремонтом системы выполняйте инструкции раздела [Процедура снятия давления, page 13](#).

Техническое обслуживание

График техобслуживания

Составьте график профилактического техобслуживания на основании данных о количестве ремонтов насоса за определенный период. Регулярное техническое обслуживание особенно важно для предотвращения разлива или утечек вследствие повреждения мембраны.

Смазка

Смазка насоса осуществляется на заводе. Насос разработан таким образом, что дополнительная смазка не требуется в течение всего срока службы насоса. При нормальных условиях эксплуатации добавление поточного смазочного материала не требуется и не рекомендуется.

Затяжка резьбовых соединений

Перед каждым использованием оборудования следует убедиться в отсутствии признаков износа или повреждений во всех шлангах. При необходимости шланги следует заменить. Убедитесь в том, что все резьбовые соединения надежно затянуты и герметичны. Проверьте крепления. При необходимости выполните затяжку или подтяжку. Хотя интенсивность эксплуатации насоса может различаться, общей рекомендацией является повторная затяжка креплений через каждые два месяца. См. раздел [Инструкции по затяжке, page 16](#).

Промывка и хранение



- Выполняйте промывку оборудования до того, как жидкость засохнет: в конце рабочего дня, перед помещением на хранение и перед выполнением ремонта.
- Выполняйте промывку при минимально возможном давлении. Проверьте герметичность соединений и затягивайте их, если необходимо.
- Промывайте оборудование жидкостью, которая совместима с дозируемым жидким материалом и со всеми смачиваемыми деталями оборудования.

Промывайте насос достаточно часто, чтобы предупредить засыхание или замерзание перекачиваемой жидкости в насосе, что приведет к его повреждению. Используйте совместимый растворитель.

Всегда промывайте насос и снимайте давление перед помещением его на хранение на любой промежуток времени.

Инструкции по затяжке

ПРИМЕЧАНИЕ. Нанесите слой клея на резьбовые соединения всех крепежных элементов крышек блока подачи жидкости, стыков центральных мембран и коллекторов. Если этот слой чрезмерно изношен, во время работы крепления могут ослабиться. Замените винты новыми или нанесите на резьбу герметик Loctite средней прочности (синего цвета) или эквивалентный герметик.

Если крепления крышек блока подачи жидкости, стыков центральных мембран и коллекторов ослабли, важно затянуть их, соблюдая указанную далее процедуру, чтобы улучшить герметизацию.

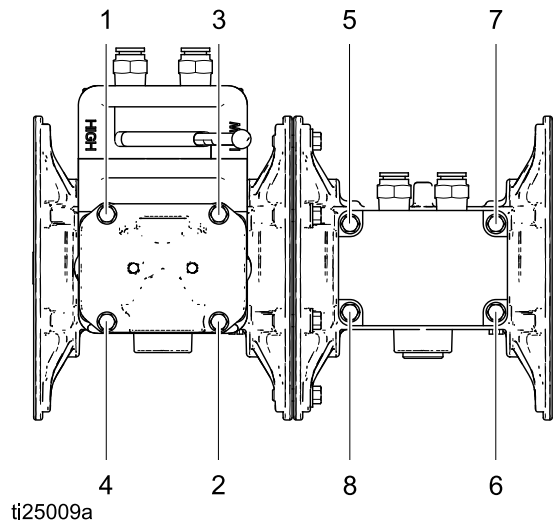
ПРИМЕЧАНИЕ. Перед затяжкой коллекторов всегда полностью затягивайте крепления крышек блока подачи жидкости и стык центральных мембран.

Начните с нескольких оборотов винтов для крышек блока подачи жидкости и стыков центральных мембран. Затем затягивайте каждый винт до тех пор, пока головка винта не коснется крышки. Затем поверните каждый винт на 1/2 оборота или менее, соблюдая перекрестную последовательность и установленный момент затяжки. Повторите эту процедуру для коллекторов.

Крепления крышек блока подачи жидкости, стыков центральных мембран и коллектора: 11,3 Н·м (100 дюймофунтов)

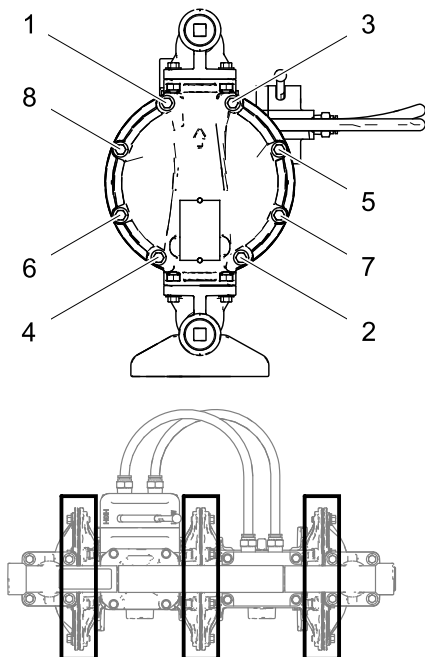
Во избежание истирания смазывайте крепления воздушного клапана перед повторной сборкой. Еще раз затяните крепления воздушного клапана, соблюдая перекрестную последовательность и установленный момент затяжки.

Крепления воздушного клапана: 9,0 Н·м (80 дюймофунтов)



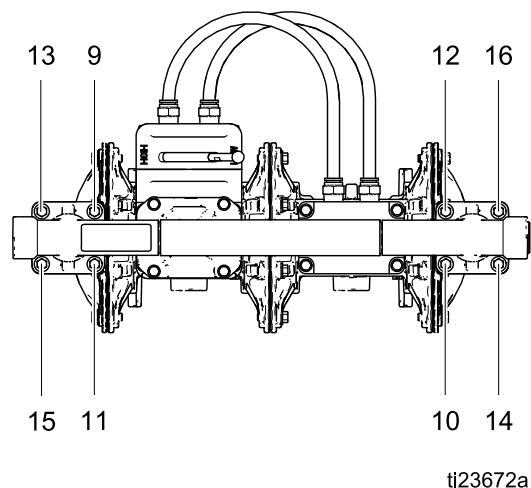
ti25009a

Крепления воздушного клапана



ti23671a

Крышки блока подачи жидкости и стык центральных мембран



ti23672a

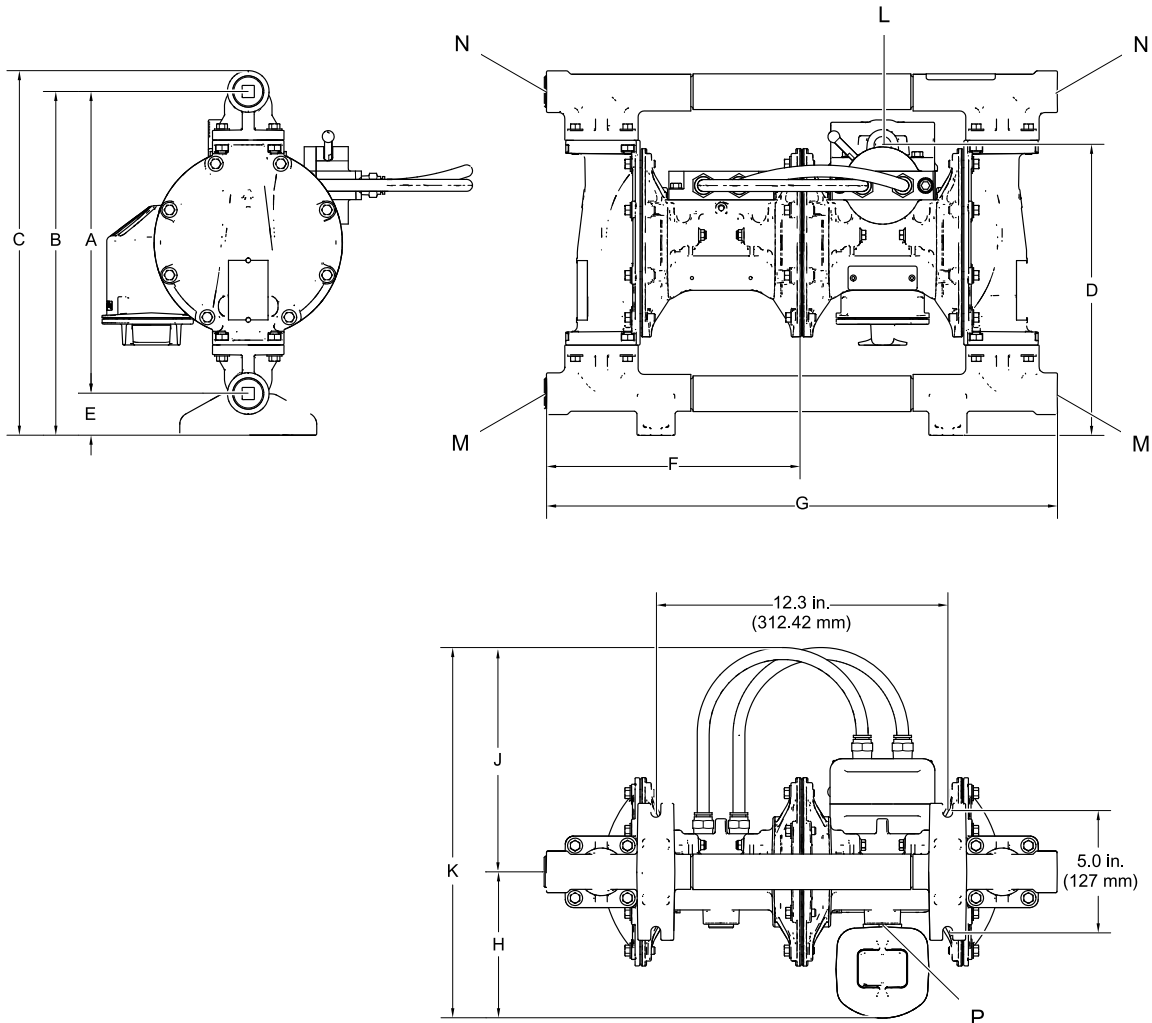
Коллекторы

Габариты и монтаж

ОБОЗНАЧЕНИЯ

	Алюминий	SST	Алюминий и нерж. сталь	
A	323 мм (12,7 дюйма)	300 мм (11,8 дюйма)	H	157 мм (6,2 дюйма)
B	366 мм (14,4 дюйма)	328 мм (12,9 дюйма)	J	239 мм (9,4 дюйма)
C	389 мм (15,3 дюйма)	348 мм (13,7 дюйма)	K	396 мм (15,6 дюйма)
D	277 мм (10,9 дюйма)	241 мм (9,5 дюйма)	L	Отверстие для впуска воздуха 3/4 npt(f)
E	46 мм (1,8 дюйма)	28 мм (1,1 дюйма)	M	Впуск жидкости 1 дюйм npt(f) или 1 дюйм bspt (2 для коллекторов из алюминия; 1 для коллекторов из нерж. стали)
F	274 мм (10,8 дюйма)	272 мм (10,7 дюйма)	N	Выпуск жидкости 1 дюйм npt(f) или 1 дюйм bspt (2 для коллекторов из алюминия; 1 для коллекторов из нерж. стали)
G	546 мм (21,5 дюйма)	523 мм (20,6 дюйма)	P	Впускное отверстие для воздуха 3/4 npt(f)

ПРИМЕЧАНИЕ. Все размеры приближены.



ti23673a

Графики характеристик

Установка низкого давления

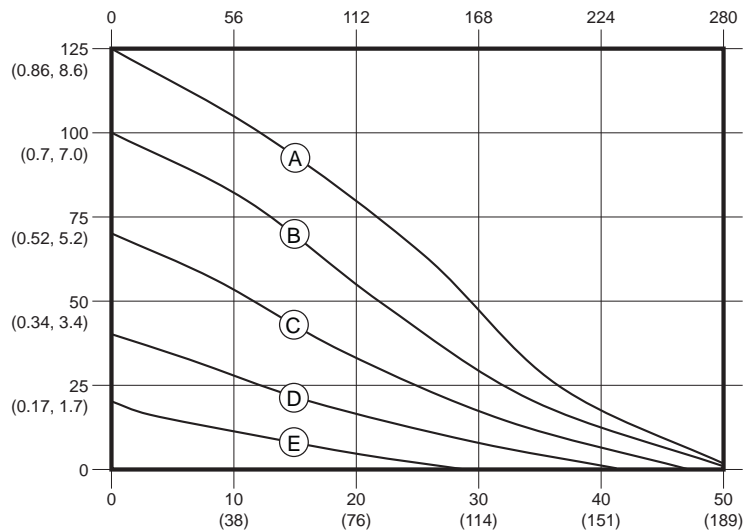
Рабочее давление воздуха

- A**
0,86 МПа (8,6 бар, 125 фунтов на кв. дюйм)
- B**
0,7 МПа (7,0 бар, 100 фунтов на кв. дюйм)
- C**
0,48 МПа (4,8 бар, 70 фунтов на кв. дюйм)
- D**
0,28 МПа (2,8 бар, 40 фунтов на кв. дюйм)
- E**
0,14 МПа (1,4 бар, 20 фунтов на кв. дюйм)

фунты на кв. дюйм (МПа, бар)

Давление жидкости

Приблизительное количество циклов в минуту



Расход жидкости – гал./мин (л/мин)

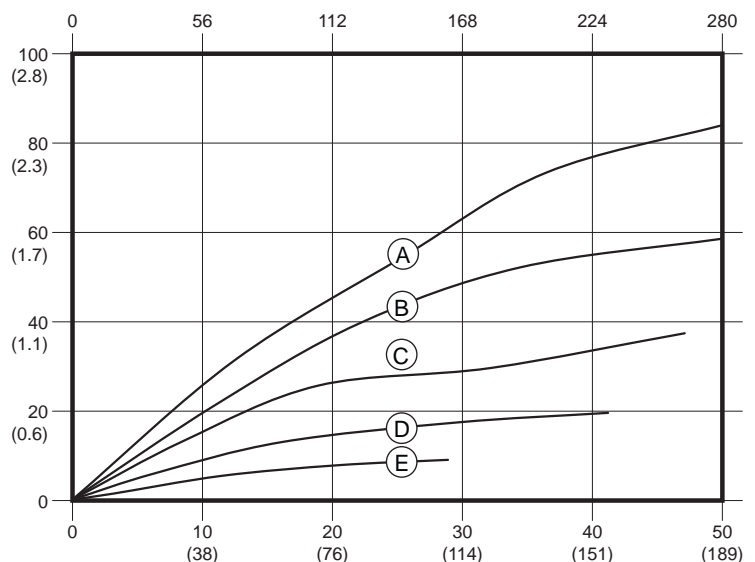
Порядок чтения графиков

1. Найдите показатель расхода жидкости на нижней линии графика.
2. Проведите вертикальную линию до пересечения с выбранной кривой рабочего давления воздуха.
3. На шкале слева от этой точки указано значение **выпускного давления жидкости** (верхняя таблица) или **потребления воздуха** (нижняя таблица)

станд. куб. футов/мин (норм. м³/мин)

Потребление воздуха

Приблизительное количество циклов в минуту



Расход жидкости – гал./мин (л/мин)

Установка высокого давления

Рабочее давление воздуха

A

0,86 МПа (8,6 бар, 125 фунтов на кв. дюйм)

B

0,7 МПа (7,0 бар, 100 фунтов на кв. дюйм)

C

0,48 МПа (4,8 бар, 70 фунтов на кв. дюйм)

D

0,28 МПа (2,8 бар, 40 фунтов на кв. дюйм)

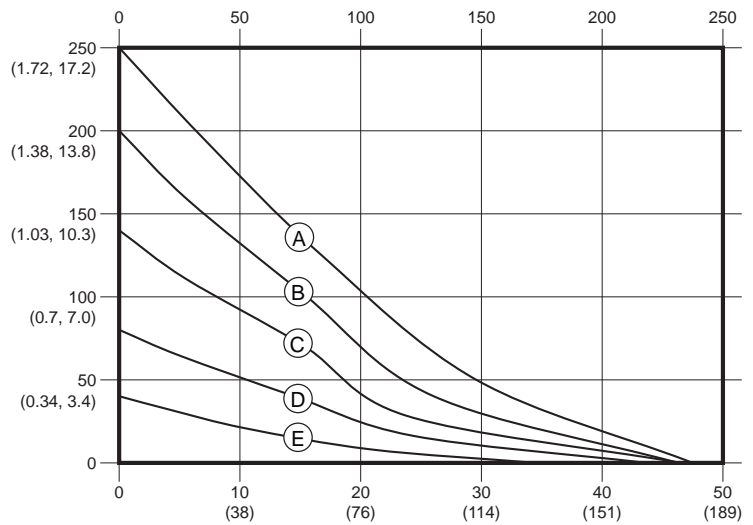
E

0,14 МПа (1,4 бар, 20 фунтов на кв. дюйм)

фунты на кв. дюйм
(МПа, бар)

Давление жидкости

Приблизительное количество циклов в минуту



Расход жидкости – гал./мин (л/мин)

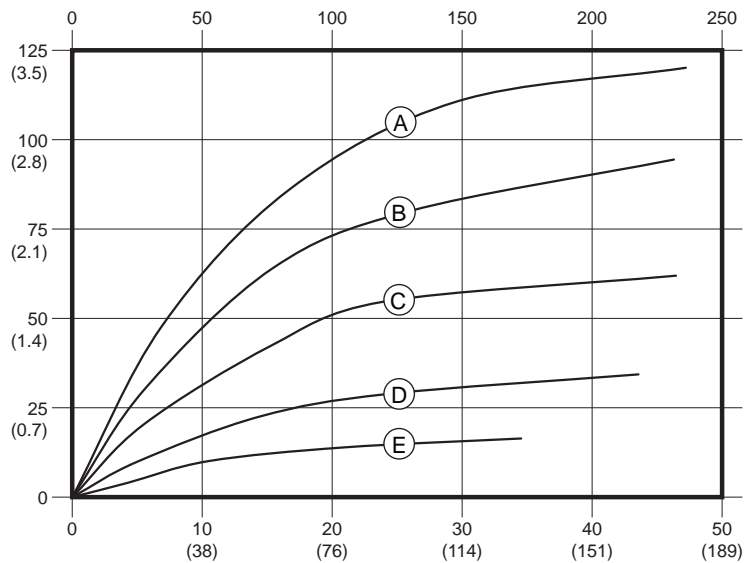
Порядок чтения графиков

1. Найдите показатель расхода жидкости на нижней линии графика.
2. Проведите вертикальную линию до пересечения с выбранной кривой рабочего давления воздуха.
3. На шкале слева от этой точки указано значение **выпускного давления жидкости** (верхняя таблица) или **потребления воздуха** (нижняя таблица)

станд. куб. футов/мин
(норм. м³/мин)

Потребление воздуха

Приблизительное количество циклов в минуту



Расход жидкости – гал./мин (л/мин)

Технические данные

	Американская система	Метрическая система
Максимальное рабочее давление жидкости	250 фунтов на кв. дюйм	1,72 МПа, 17,2 бар
Рабочий диапазон давления воздуха	20–125 фунтов на кв. дюйм	0,14–0,86 МПа, 1,4–8,6 бар
Объем вытеснения жидкости за один цикл		
Установка низкого давления	0,17 галлонов	0,64 л
Установка высокого давления	0,20 галлонов	0,76 л
Потребление воздуха	при 70 фунтов на кв. дюйм, 20 гал./мин	при 4,8 бар, 76 л/мин
Установка низкого давления	26 станд. куб. футов/мин	0,7 куб. м/мин
Установка высокого давления	51 станд. куб. футов/мин	1,4 куб. м/мин
Максимальные значения при использовании воды в качестве среды при погруженном впускном отверстии при температуре окружающей среды		
Максимальное потребление воздуха		
Установка низкого давления	59 станд. куб. футов/мин	1,7 куб. м/мин
Установка высокого давления	95 станд. куб. футов/мин	2,7 куб. м/мин
Максимальный объем безнапорной подачи		
Установка низкого давления	50 гал./мин	189 л/мин
Установка высокого давления	46 гал./мин	174 л/мин
Максимальная скорость насоса		
Установка низкого давления	280 цикл./мин	
Установка высокого давления	225 цикл./мин	
Максимальная высота всасывания (может сильно варьироваться в зависимости от вида используемых шаров и седел, их износа, скорости работы оборудования, свойств применяемых материалов и других характеристик системы)	16 футов в сухом состоянии 29 футов в смоченном состоянии	4,9 м в сухом состоянии 8,8 м в смоченном состоянии
Максимальный размер перекачиваемых частиц	1/8 дюйма	3,2 мм
Рекомендуемая частота цикла для длительного использования	93–140 цикл./мин (при установке высокого или низкого давления)	
Рекомендуемая частота цикла для циркуляционных систем	20 цикл./мин (при установке высокого или низкого давления)	
Размер впускного отверстия для воздуха	3/4 npt (f)	
Размер впускного отверстия для жидкости	1 дюйм npt(f) или 1 дюйм bspt	
Размер выпускного отверстия для жидкости	1 дюйм npt(f) или 1 дюйм bspt	
Масса	48 фунтов (коллекторы из алюминия) 60 фунтов (коллекторы из нерж. стали)	21,8 кг (коллекторы из алюминия) 27,2 кг (коллекторы из нерж. стали)

Звуковая мощность (измерения согласно ISO-9614-2)	
при давлении 0,48 МПа (4,8 бар, 70 фунтов на кв. дюйм) и 50 цикл./мин	
Установка низкого давления	78 дБА
Установка высокого давления	91 дБА
При давлении 0,7 МПа (7,0 бар, 100 фунтов на кв. дюйм) и полной скорости потока	
Установка низкого давления	90 дБА
Установка высокого давления	102 дБА
Звуковое давление (испытано на расстоянии 1 м (3,28 фута) от оборудования)	
при давлении 0,48 МПа (4,8 бар, 70 фунтов на кв. дюйм) и 50 цикл./мин	
Установка низкого давления	84 дБА
Установка высокого давления	96 дБА
При давлении 0,7 МПа (7,0 бар, 100 фунтов на кв. дюйм) и полной скорости потока	
Установка низкого давления	84 дБА
Установка высокого давления	96 дБА
Детали, контактирующие с жидкостями	алюминий и материалы, выбранные для седла, шара и мембраны.
Не смачиваемые внешние детали	алюминий, сталь с карбонированным покрытием

Диапазон температур жидкости

УВЕДОМЛЕНИЕ

Ограничения температуры основаны только на механической нагрузке. Определенные химические вещества дополнительно ограничивают диапазон рабочей температуры жидкости. Не превышайте диапазон температур, указанный для смачиваемого компонента с самыми жесткими нормативами. Работа при температуре жидкости, которая слишком высока или низка для компонентов используемого насоса, может стать причиной повреждения оборудования.

Материал мембраны/шара	Диапазон температур жидкости	
	Градусы Фаренгейта	Градусы Цельсия
Бутадиенакрилонитрильный каучук (BN)	от 10 до 180 °F	от -12 до 82 °C
Geolast (GE)	от -40 до 150 °F	от -40 до 66 °C
Переформованные мембраны (CO) или шары обратных клапанов из полихлоропрена (CW)	от 0 до 180 °F	от -18 до 82 °C
2-компонентная мембрана из ПТФЭ/Santoprene	от 40 до 180 °F	от 4 до 82 °C
Santoprene® (SP)	от -40 до 180 °F	от -40 до 82 °C

Стандартная гарантия компании Graco на насосы Husky

Компания Graco гарантирует, что во всем оборудовании, упомянутом в настоящем документе, произведенном компанией Graco и маркированном ее наименованием, на момент его продажи первоначальному покупателю отсутствуют дефекты материала и изготовления. За исключением случаев предоставления каких-либо особых, расширенных или ограниченных гарантий, опубликованных Graco, компания обязуется в течение пяти лет с момента продажи обеспечивать ремонт и замену деталей оборудования, которые компания Graco сочтет дефектными. Настоящая гарантия действительна только в том случае, если оборудование устанавливается, эксплуатируется и обслуживается в соответствии с письменными рекомендациями компании Graco.

Ответственность компании Graco и настоящая гарантия не распространяются на случаи общего износа оборудования, а также на любые неисправности, повреждения или износ, вызванные неправильной установкой или эксплуатацией, абразивным истиранием или коррозией, недостаточным или неправильным техническим обслуживанием, халатностью, авариями, внесением изменений в оборудование или применением деталей других производителей. Кроме того, компания Graco не несет ответственности за неисправности, повреждения или износ, вызванные несовместимостью оборудования компании Graco с устройствами, вспомогательными принадлежностями, оборудованием или материалами, которые не были поставлены компанией Graco, либо неправильным проектированием, изготовлением, установкой, эксплуатацией или техническим обслуживанием устройств, вспомогательных принадлежностей, оборудования или материалов, которые не были поставлены компанией Graco.

Настоящая гарантия имеет силу при условии предварительно оплаченного возврата оборудования, в котором предполагается наличие дефектов, уполномоченному дистрибьютору компании Graco для проверки заявленных дефектов. В случае подтверждения заявленного дефекта компания Graco обязуется бесплатно отремонтировать или заменить все дефектные детали. Оборудование будет возвращено первоначальному покупателю с предварительной оплатой транспортировки. Если в результате проверки оборудования не будет выявлено никаких дефектов материалов или изготовления, ремонт будет проведен за разумную плату, которая может включать стоимость работ, деталей и транспортировки.

НАСТОЯЩАЯ ГАРАНТИЯ ЯВЛЯЕТСЯ ИСКЛЮЧИТЕЛЬНОЙ И ЗАМЕНЯЕТ ВСЕ ПРОЧИЕ ГАРАНТИИ, ЯВНО ВЫРАЖЕННЫЕ ИЛИ ПОДРАЗУМЕВАЕМЫЕ, ВКЛЮЧАЯ, ПОМИМО ПРОЧЕГО, ГАРАНТИЮ ТОВАРНОГО СОСТОЯНИЯ ИЛИ ГАРАНТИЮ ПРИГОДНОСТИ ДЛЯ ОПРЕДЕЛЕННОЙ ЦЕЛИ.

Указанные выше условия определяют рамки обязательств компании Graco и меры судебной защиты покупателя в случае любого нарушения условий гарантии. Покупатель согласен с тем, что применение других средств судебной защиты (включая, помимо прочего, случайные или косвенные убытки в связи с упущенной выгодой, упущенными сделками, травмами персонала или порчей имущества, а также любые иные случайные или косвенные убытки) невозможно. Все претензии, связанные с нарушением гарантии, должны предъявляться в течение 6 (шести) лет с момента продажи.

КОМПАНИЯ GRACO НЕ ПРЕДОСТАВЛЯЕТ НИКАКИХ ЯВНЫХ ИЛИ ПОДРАЗУМЕВАЕМЫХ ГАРАНТИЙ ТОВАРНОГО СОСТОЯНИЯ ИЛИ ПРИГОДНОСТИ ДЛЯ ОПРЕДЕЛЕННОЙ ЦЕЛИ В ОТНОШЕНИИ ВСПОМОГАТЕЛЬНЫХ ПРИНАДЛЕЖНОСТЕЙ, ОБОРУДОВАНИЯ, МАТЕРИАЛОВ ИЛИ КОМПОНЕНТОВ, ПРОДАННЫХ, НО НЕ ИЗГОТОВЛЕННЫХ КОМПАНИЕЙ GRACO. На указанные изделия, проданные, но не изготовленные компанией Graco (например, электродвигатели, переключатели, шланги и т. д.), распространяется действие гарантий их изготовителя, если таковые имеются. Компания Graco будет в разумных пределах оказывать покупателю помощь в предъявлении любых претензий в связи с нарушением таких гарантий.

Ни при каких обстоятельствах компания Graco не несет ответственности за косвенные, побочные, специальные или случайные убытки, связанные с поставкой компанией Graco оборудования или комплектующих в соответствии с этим документом, или с использованием каких-либо продуктов или других товаров, проданных по условиям настоящего документа, будь то в связи с нарушением договора, нарушением гарантии, небрежностью со стороны компании Graco или в каком-либо ином случае.

Информация о компании Graco

Для того чтобы ознакомиться с последними сведениями о продукции Graco, посетите веб-сайт www.graco.com.

Информация о патентах представлена на веб-сайте www.graco.com/patents.

Для размещения заказа обратитесь к своему дистрибьютору компании Graco или позвоните по телефону, чтобы узнать координаты ближайшего дистрибьютора.

Телефон: 612-623-6921 или бесплатный номер: 1-800-328-0211 Факс: 612-378-3505

Все письменные и визуальные данные, содержащиеся в настоящем документе, отражают самую актуальную информацию об изделии, имеющуюся на момент публикации.

Компания Graco оставляет за собой право в любой момент вносить изменения без уведомления.
Перевод оригинальных инструкций. This manual contains Russian. MM 334014

Главный офис компании Graco: Миннеаполис
Международные представительства: Бельгия, Китай, Япония, Корея

GRACO INC. AND SUBSIDIARIES • P.O. BOX 1441 • MINNEAPOLIS MN 55440-1441 • USA
© Graco Inc., 2014. Все производственные объекты компании Graco зарегистрированы согласно стандарту ISO 9001.

www.graco.com
Редакция С, июнь 2018 г.