

Productcatalogus voor procestoepassingen

Pompoplossingen voor procesindustrieën

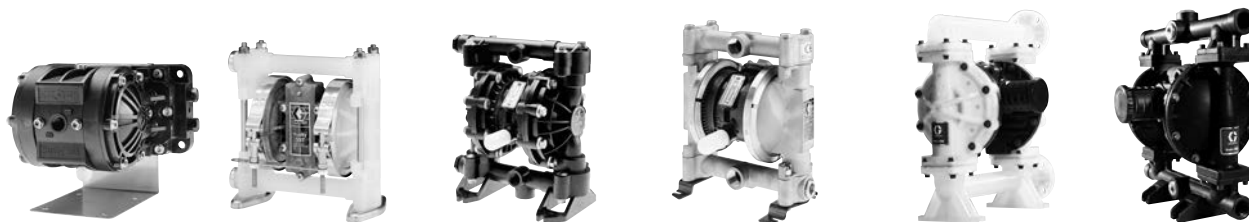


Inhoudsopgave

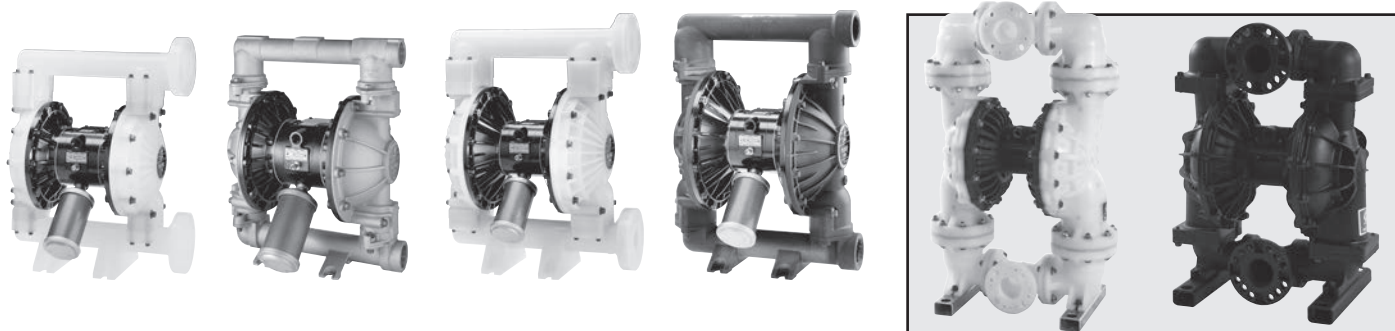
Modellenoverzicht luchtgedreven dubbelmembraanpompen	2
Selectiesleutel voor Husky™ AODD-pompen	4
Husky 205 kunststof pompen	7
Husky 307 kunststof pompen	9
Husky 515 kunststof pompen	12
Husky 716 metalen pompen	15
Husky 1050 kunststof pompen	18
Husky 1050 metalen pompen	21
Husky 1590 kunststof pompen	25
Husky 1590 metalen pompen	28
Husky 2150 kunststof pompen	31
Husky 2150 metalen pompen	34
Husky 3300 kunststof pompen	37
Husky 3300 metalen pompen	41
Pakketten met Husky-transferpomp	44
Pakketten met Husky-transferpomp en -mixer	47
Husky-pompaccessoires	48
Slangenpompen EP-serie	53
Hydra-Clean®	61
CycleFlo™ en CycleFlo II	64
Fast-Flo® 1:1	66
Zuigerpompen voor inkttoepassingen	67
Apparaten voor het onderdrukken van drukschommelingen	71

Luchtgedreven dubbelmembraanpompen

Modellenoverzicht



Model	Husky 205 Kunststof	Husky 307 Kunststof	Husky 515 Kunststof	Husky 716 Metaal	Husky 1050 Kunststof	Husky 1050 Metaal
Afmeting aansluiting	6,3 mm (1/4")	9,4 mm (3/8")	12,7 mm (1/2") en 19,1 mm (3/4")	19,1 mm (3/4")	25,4 mm (1")	25,4 mm (1")
Type schroefdraad	npt of bsp	npt of bsp	npt of bsp	npt of bsp	ANSI/DIN-flens	npt of bsp
Luchtventiel	Standaard en extern	Standaard	Standaard en extern	Standaard en extern	Standaard, intelligent en extern	Standaard, intelligent en extern
Maximaal doorstroomvolume	19 l/min (5 gpm)	26 l/min (7 gpm)	57 l/min (15 gpm)	61 l/min (16 gpm)	189 l/min (50 gpm)	189 l/min (50 gpm)
Maximale stromingsdruk	7,0 bar (0,7 MPa - 100 psi)	7,0 bar (0,7 MPa - 100 psi)	7,0 bar (0,7 MPa - 100 psi)	7,0 bar (0,7 MPa - 100 psi)	8,6 bar (0,9 MPa - 125 psi)	8,6 bar (0,9 MPa - 125 psi)
Beschikbare constructiematerialen	Polypropyleen, PVDF, acetaal	Polypropyleen, acetaal	Polypropyleen, PVDF, acetaal	Aluminium, roestvrij staal 316	Polypropyleen, geleidend Poly, PVDF	Aluminium, roestvrij staal 316, hastelloy
Beschikbare middensectie	Polypropyleen	Polypropyleen	Polypropyleen	Polypropyleen	Polypropyleen, geleidend Poly	Gecoat aluminium, polypropyleen, geleidend poly
Pompgewicht	0,9 kg (2,0 lb) Polypropyleen	2,2 kg (4,75 lb) Acetaal	2,9 kg (6,5 lb) Polypropyleen	3,9 kg (8,5 lb) Aluminium	8,2 kg (18 lb) Polypropyleen	10,4 kg (23 lb) Aluminium
	1,1 kg (2,5 lb) acetaal	2,4 kg (5,2 lb) Polypropyleen	3,5 kg (7,8 lb) acetaal	8,2 kg (18 lb) roestvrij staal	11,8 kg (26 lb) PVDF	16,5 - 18,6 kg (36,3 - 41 lb) roestvrij staal
	1,3 kg (2,8 lb) PVDF		3,9 kg (8,5 lb) PVDF			18,6 kg (41 lb) Hastelloy
Maximum vaste stoffen	1,5 mm (0,06")	1,6 mm (0,063")	2,5 mm (0,094")	2,5 mm (0,094")	3,2 mm (0,125")	3,2 mm (0,125")



Husky 1590 Kunststof	Husky 1590 Metaal	Husky 2150 Kunststof	Husky 2150 Metaal	Husky 3300 Kunststof	Husky 3300 Metaal
38,1 mm (1-1/2")	38,1 mm (1-1/2")	50,8 mm (2")	50,8 mm (2")	76,2 mm (3")	76,2 mm (3")
ANSI-flens	npt of bsp	ANSI-flens	npt of bsp	DIN/ANSI	NPT en BSP DIN/ANSI (enkel AL)
Standaard en extern	Standaard en extern	Standaard en extern	Standaard en extern	Standaard	Standaard
379 l/min (100 gpm)	379 l/min (100 gpm)	568 l/min (150 gpm)	568 l/min (150 gpm)	1059 l/min (280 gpm)	1135 l/min (300 gpm)**
8,3 bar (0,8 MPa - 120 psi)	8,3 bar (0,8 MPa - 120 psi)	8,3 bar (0,8 MPa - 120 psi)	8,3 bar (0,8 MPa - 120 psi)	7 bar (0,7 MPa - 100 psi)	8,6 bar (0,9 MPa - 125 psi)
Polypropyleen, PVDF	Aluminium, roestvrij staal 316	Polypropyleen, PVDF	Aluminium, roestvrij staal 316, smeedijzer	Polypropyleen	Aluminium, Roestvrij staal 316
Gecoat aluminium, roestvrij staal 316	Gecoat aluminium, roestvrij staal 316	Gecoat aluminium, roestvrij staal 316	Gecoat aluminium, roestvrij staal 316	Polypropyleen	Aluminium, polypropyleen* (*enkel bij roestvrij- stalen pomp)
16 kg (35 lb) Polypropyleen	15,2 kg (33,5 lb) Aluminium	22 kg (49 lb) Polypropyleen	26,3 kg (58 lb) Aluminium	90,7 kg (200 lb) Polypropyleen	68 kg (150 lb) Aluminium
22 kg (49 lb) PVDF	40 kg (86 lb) roestvrij staal	31 kg (68 lb) PVDF	50,3 kg (111 lb) roestvrij staal		115,6 kg (255 lb) roestvrij staal
			59 kg (130 lb) Smeedijzer		
4,8 mm (0,188")	4,8 mm (0,188")	6,3 mm (0,25")	6,3 mm (0,25")	12,7 mm (0,5")	12,7 mm (0,5")
NIEUW! Husky 3300 Pompfamilie van 3 inch					

**Maximaal doorstroomvolume bij gebruik van standaardmembraan bij 8,6 bar (125 psi).

Pompselectiesleutel

Husky AODD-pompen

Pomphaam

Artikelnummers bevinden zich op het ID-plaatje op de middensectie van alle Husky-membraanpompen.



POMPGROOTTE (TYPE EN MATERIAAL VAN LUCHTMOTOR)	DELEN DIE IN CONTACT KOMEN MET DE VLOEISTOF	ZITTINGEN	KOGELS	MEMBRAAN
1 = 6,35 mm (1/4") Standaard: middensectie van polypropyleen 2 = 6,35 mm (1/4") Extern: middensectie van polypropyleen 3 = 9,52 mm (3/8") Standaard: Aluminium middensectie 4 = 12,7 mm (1/2") Standaard: middensectie van polypropyleen 5 = 12,7 mm (1/2") Extern: middensectie van polypropyleen 6 = 19,05 mm (3/4") Standaard: middensectie van polypropyleen 7 = 19,05 mm (3/4") Extern: middensectie van polypropyleen 8 = 25,4 mm (1") zie Selector Tool voor Husky 1050, blz. 5 9 = 38,1 mm (1-1/2") Standaard: Aluminium middensectie 10 = 38,1 mm (1-1/2") Extern: Aluminium middensectie 11 = 38,1 mm (1-1/2") Standaard: roestvrijstalen middensectie 12 = 38,1 mm (1-1/2") Extern: roestvrijstalen middensectie 13 = 50,8 mm (2") Standaard: Aluminium middensectie 14 = 50,8 mm (2") Extern: Aluminium middensectie 15 = 50,8 mm (2") Standaard: roestvrijstalen middensectie 16 = 76,2 mm (3") zie Selector Tool voor Husky, blz. 5	1 = acetaal (npt) 2 = poly (npt) 3 = aluminium (npt) 4 = roestvrij staal (npt) 5 = PVDF (npt) 6 = smeedijzer (npt) A = acetaal * (bsp) B = poly * (bsp) C = Aluminium (bsp) D = roestvrij staal (bsp) E = PVDF (bsp) F = smeedijzer (bsp) H = 2 npt alum Verlengd G = 2 bsp alum Verlengd	2 = acetaal 3 = roestvrij staal 4 = gehard roestvrij staal 5 = TPE 6 = Santoprene 7 = Buna N 8 = fluoroelastomeer 9 = polypropyleen A = PVDF G = Geolast B = Roestvrij staal met dichting van fluoroelastomeer C = Santoprene met dichting van fluoroelastomeer	1 = PTFE 2 = acetaal 3 = roestvrij staal 4 = gehard roestvrij staal 5 = TPE 6 = Santoprene 7 = Buna N 8 = fluoroelastomeer 9 = polypropyleen A = PVDF G = Geolast	1 = PTFE 5 = TPE 6 = Santoprene 7 = Buna N 8 = fluoroelastomeer G = Geolast

* = BSP kunststof in pompen van 12,7 mm (1/2")

≥1" flensverbindingen in kunststof pompen

3" flens/npt (f) combinatieverbindingen in aluminium pompen

Opmerking: Bovenstaand schema bevat alle mogelijke combinaties. Niet alle combinaties zijn altijd beschikbaar. Zie specifieke lijsten met pompen voor beschikbare combinaties.

Naam membraanpomkit

Bij het kiezen van een kit moeten dezelfde codenummers worden gebruikt als voor de pompen alleen m.b.t. de pompgrootte, zitting, kogels/keringen en het membraan.

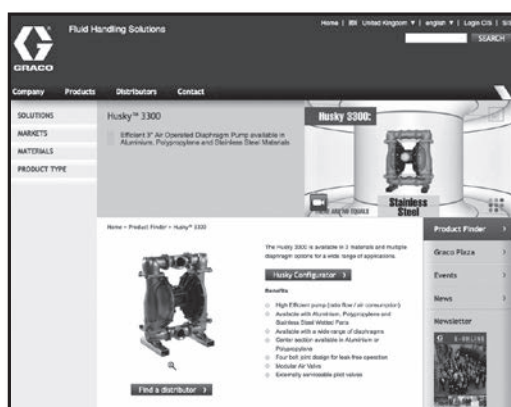


Pompgrootte	Zittingen	Kogels/keringen	Membraan
1 = 6,35 mm (1/4") 3 = 9,52 mm (3/8") 5 = 12,7 mm (1/2") en 19,05 mm (3/4") 25,4 mm (1") zie Selector Tool voor Husky 1050, blz. 5 B = 38,1 mm (1-1/2") metalen pomp C = 38,1 mm (1-1/2") kunststof pomp F = 50,8 mm (2") metalen pomp G = 50,8 mm (2") kunststof pompen K = 76,2 mm (3")	0 = geen zitting 2 = acetaal 3 = roestvrij staal 4 = gehard roestvrij staal 5 = TPE 6 = Santoprene 7 = Buna N 8 = fluoroelastomeer 9 = poly A = PVDF B = roestvrij staal met dichting van fluoroelastomeer C = Santoprene met dichting van fluoroelastomeer G = Geolast	1 = PTFE 2 = acetaal 3 = roestvrij staal 4 = gehard roestvrij staal 5 = TPE 6 = Santoprene 7 = Buna N 8 = fluoroelastomeer 9 = poly A = PVDF G = Geolast 0 = geen kogels/keringen	1 = PTFE 5 = TPE 6 = Santoprene 7 = Buna N 8 = fluoroelastomeer G = Geolast 0 = geen membraan

Selector Tool voor Husky 1050 en 3300

De juiste pomp voor uw toepassing

Gebruik de online Selector Tool op www.graco.com om een Husky 1050 of 3300 te bestellen, of neem contact op met uw distributeur.



Voorbeeld van Product Selector Tool op www.graco.com/process.

Materiaalopties delen die in contact komen met de vloeistof

Acetaal *Materiaal voor zittingen, kogels en delen die in contact komen met de vloeistof*

- Goed bestand tegen oplosmiddelen
- Bestand tegen extreme materiaalmoeheid
- Goede schuurbestendigheid
- Aardbaar bij toepassing van brandbare materialen
- Niet geschikt voor zuren of basen

Aluminium *Materiaal voor luchtmotoronderdelen en delen die in contact komen met de vloeistof*

- Middelmatig corrosie- en schuurbestendig
- Niet voor gebruik met gehalogeneerde koolwaterstoffen

Smeedijzer *Materiaal gebruikt voor delen die in contact komen met de vloeistof*

- Zeer schuurbestendig

Gehard roestvrij staal *Materiaal gebruikt voor zittingen en kogels*

- Middelmatige chemische resistentie
- Goede schuurbestendigheid
- Schuurbestendige kogels en zittingen

PVDF *Materiaal gebruikt voor delen die in contact komen met de vloeistof en zittingen*

- Sterke chemische resistentie: zuren en basen
- Goede schuurbestendigheid
- Goed bestand tegen hoge temperaturen

Polypropyleen *Materiaal gebruikt voor de luchtmotor, delen die in contact komen met de vloeistof, zittingen en kogels*

- Brede chemische compatibiliteit
- Algemeen gebruik
- Goedkoop alternatief

Roestvrij staal *Materiaal gebruikt voor luchtmotor, delen die in contact komen met de vloeistof, zittingen en kogels*

- Hoge corrosie- en schuurbestendigheid
- Gepassiveerd voor gebruik in combinatie met coatings op waterbasis

Buna N *Materiaal gebruikt voor zittingen, kogels en membranen*

- Geschikt voor vloeistoffen op basis van petroleum
- Niet geschikt voor gebruik met sterke oplosmiddelen of chemicaliën
- Voedselveilig

Geolast *Materiaal gebruikt voor zittingen, kogels en membranen*

- Goede schuurbestendigheid
- Dezelfde chemische compatibiliteit als Buna N en TPE

TPE *Materiaal gebruikt voor zittingen, kogels en membranen*

- Goede schuurbestendigheid
- Wordt vaak gebruikt in plaats van Buna N

Santoprene® *Materiaal gebruikt voor zittingen, kogels en membranen*

- Goede schuurbestendigheid en chemische resistentie
- Niet geschikt voor gebruik met oplosmiddelen of koolwaterstoffen
- Wordt vaak gebruikt in plaats van EPDM of EPR
- Voedselveilig*

PTFE *Materiaal gebruikt voor kogels en membranen*

- Uitstekend geschikt voor het toepassen van oplosmiddelen
- Slechte schuurbestendigheid
- Grootste chemische compatibiliteit met vloeistoffen
- Voedselveilig

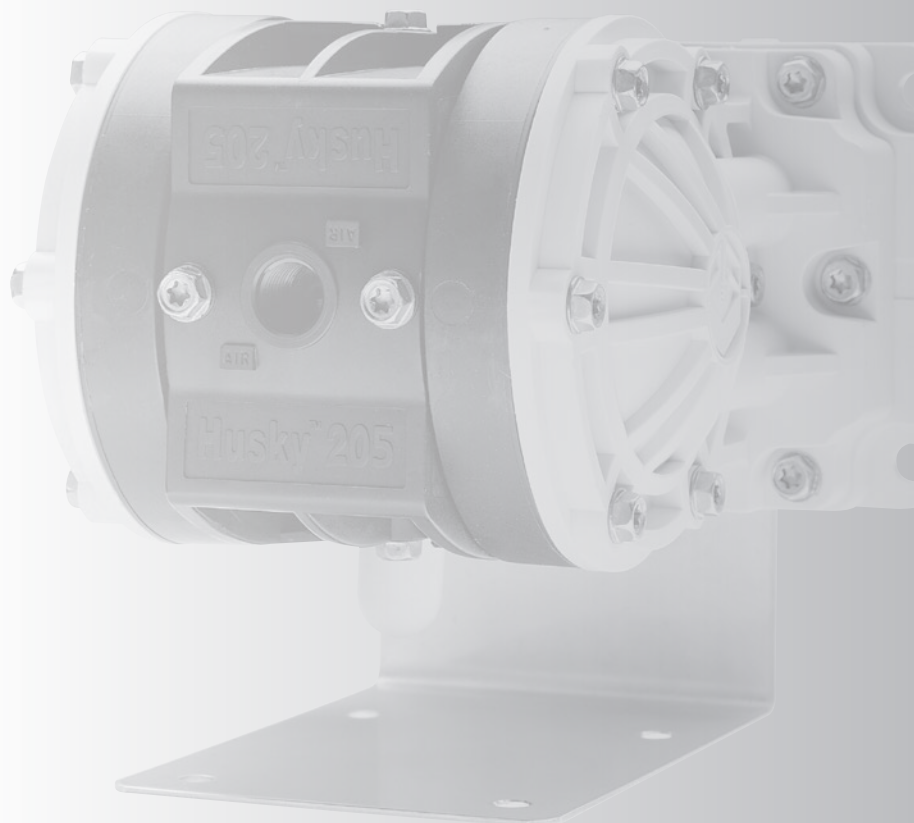
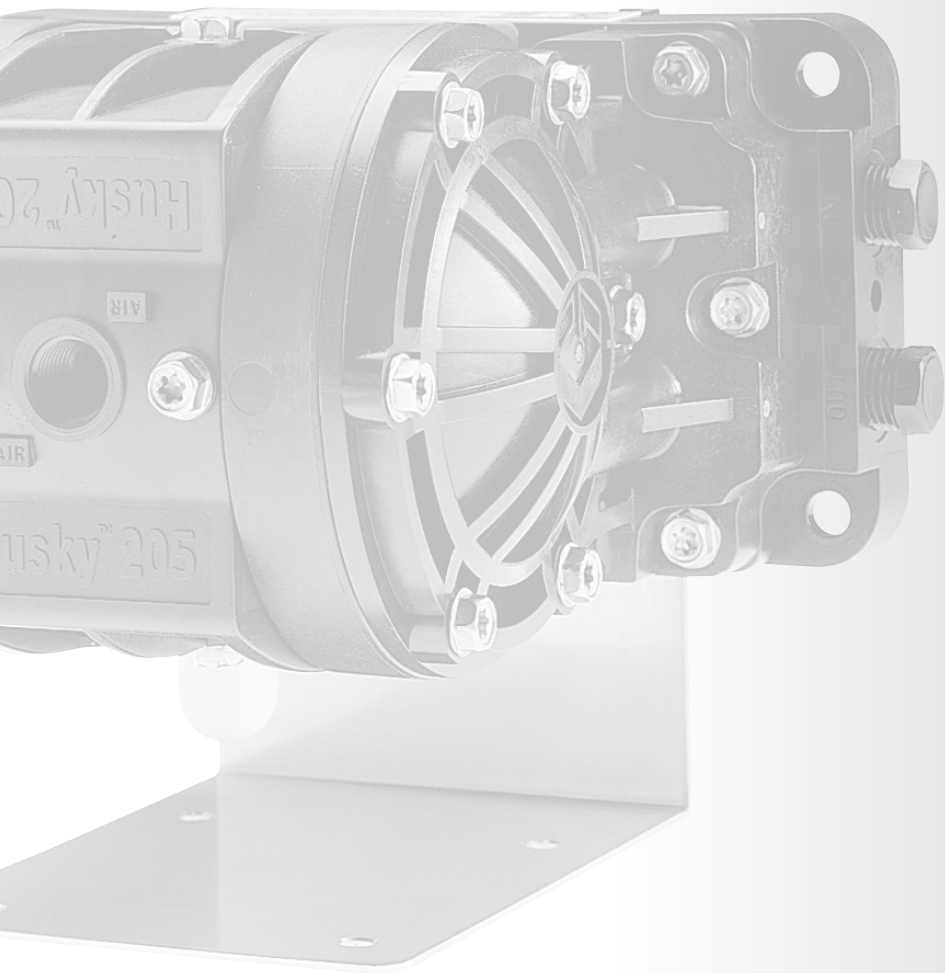
Fluoroelastomeer *Materiaal gebruikt voor zittingen, kogels en membranen*

- Zeer corrosiebestendig met zuren
- Bestand tegen loodvrije brandstoffen
- Voedselveilig

Hastelloy *Materiaal gebruikt voor delen die in contact komen met de vloeistof*

- Goed bestand tegen agressieve chemicaliën en in corrosieve omgevingen
- Compatibel met vloeistoffen met hoge temperatuur

*Wordt niet aanbevolen voor gebruik met Husky 1050-membranen



Husky 205 kunststof pompen Luchtgedreven dubbelmembraan



POMPGROOTTE (TYPE EN MATERIAAL VAN LUCHTMOTOR)	DELEN DIE IN CONTACT KOMEN MET DE VLOEISTOF	ZITTINGEN	TERUGSLAG-VENTIELEN	MEMBRAAN
1 = 6,35 mm (1/4") Standaard: middensectie van polypropyleen 2 = 6,35 mm (1/4") Extern: middensectie van polypropyleen	1 = acetaal (npt) 2 = poly (npt) 5 = PVDF (npt)	0 = geen zittingen	2 = acetaal 9 = polypropyleen A = PVDF	1 = PTFE 6 = Santoprene

Populaire modellen

Materiaal	Artikelnummer (met npt-draad)		Artikelnummer (met bsp-draad)		Materialen voor terugslag-ventielen	Materialen voor membranen	Materiaalkit	Luchtkit	Luchtregelaar**
	Standaard-luchtventiel	Externe* luchtventiel	Standaard-luchtventiel	Externe* luchtventiel					
acetaal	D11021	D21021	D11021	D21021	acetaal	PTFE	D01021	238853	246946
	D11026	D21026	D11026	D21026	acetaal	Santoprene	D01026	238853	246946
PVDF	D150A1	D250A1	D150A1	D250A1	PVDF	PTFE	D010A1	238853	246946
	D150A6	D250A6	D150A6	D250A6	PVDF	Santoprene	D010A6	238853	246946
Polypropyleen	D12091	D22091	D12091	D22091	Polypropyleen	PTFE	D01091	238853	246946
	D12096	D22096	D12096	D22096	Polypropyleen	Santoprene	D01096	238853	246946

* CycleFlo of externe ventielregelaar vereist

** Luchtregelaar omvat een luchtdrukregelaar en filter met drukketer



Husky 205 kunststof pompen	acetaal	Polypropyleen	PVDF
Maximale werkdruk	7 bar (0,7 MPa - 100 psi)	7 bar (0,7 MPa - 100 psi)	7 bar (0,7 MPa - 100 psi)
Maximale vrije doorstroming*	18,9 l/min (5,0 gpm)	18,9 l/min (5,0 gpm)	18,9 l/min (5,0 gpm)
Maximale pompsnelheid	250 cpm	250 cpm	250 cpm
Verplaatsing per cyclus**	0,045 liter (0,012 gallon)	0,045 liter (0,012 gallon)	0,045 liter (0,012 gallon)
Maximale aanzuighoogte (D12096)	3 m (10 ft) droog	3 m (10 ft) droog	3 m (10 ft) droog
Maximale korrelgrootte pompbare vaste stoffen	1,5 mm (0,06")	1,5 mm (0,06")	1,5 mm (0,06")
Maximale werktemperatuur***	82 °C (180 °F)	82 °C (180 °F)	82 °C (180 °F)
Maximale werktemperatuur van membraan***			
PTFE	104,4 °C (220 °F)	104,4 °C (220 °F)	104,4 °C (220 °F)
Santoprene	82,2 °C (180 °F)	82,2 °C (180 °F)	82,2 °C (180 °F)
Nominaal geluidsvermogen bij 4,9 bar (0,49 MPa - 70 psi) lucht bij 125 cpm	70 dBA	70 dBA	70 dBA
Maximaal luchtverbruik	0,252 m ³ /min (9,0 scfm)	0,252 m ³ /min (9,0 scfm)	0,252 m ³ /min (9,0 scfm)
Werkbereik luchtdruk	1,4 tot 7 bar (0,14 tot 0,7 MPa - 20 tot 100 psi)	1,4 tot 7 bar (0,14 tot 0,7 MPa - 20 tot 100 psi)	1,4 tot 7 bar (0,14 tot 0,7 MPa - 20 tot 100 psi)
Afmeting luchtinlaat	1/4 npt (f)	1/4 npt (f)	1/4 npt (f)
Afmeting luchtuitlaatpoort	1/4 npt (f)	1/4 npt (f)	1/4 npt (f)
Afmeting materiaal-inlaat/-uitlaat****	1/4 npt (f)	1/4 npt (f)	1/4 npt (f)
Gewicht	1,1 kg (2,5 lb)	0,9 kg (2,0 lb)	1,3 kg (2,8 lb)
Delen die in contact komen met de vloeistof (naast kogel-, zitting- en membraanmaterialen die per pomp kunnen verschillen)	Acetaal met roestvrijstalen vezels, PTFE, acetaal, Santoprene	Glasgevuld polypropyleen, Santoprene, PTFE, polypropyleen	PVDF, PTFE, Santoprene
Handleiding	308652	308652	308652

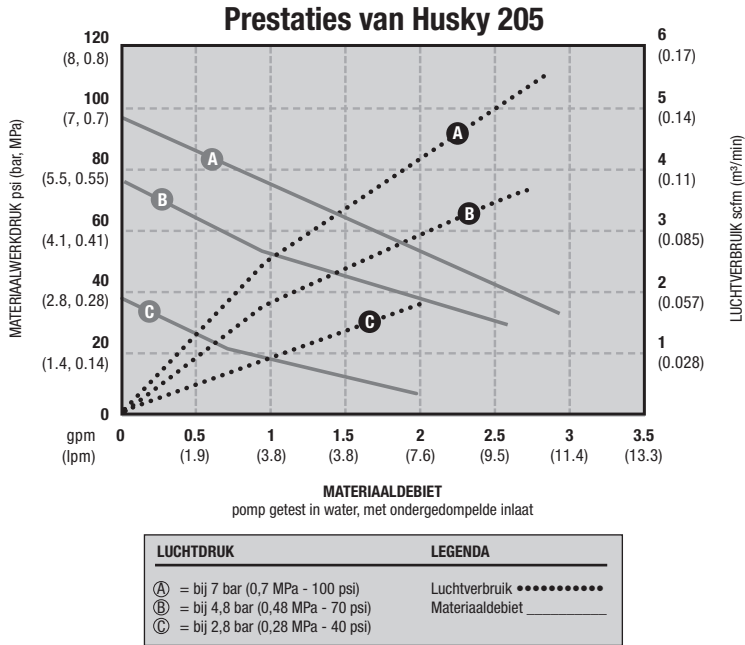
** De verplaatsing per cyclus kan variëren op basis van de aanzuigomstandigheden, de opvoerhoogte, de luchtdruk en het soort materiaal

*** De werkelijke pompprestaties kunnen worden beïnvloed door langdurig gebruik bij deze temperatuur

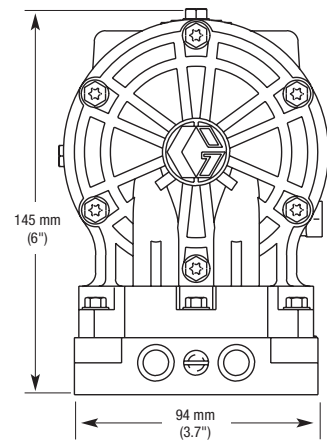
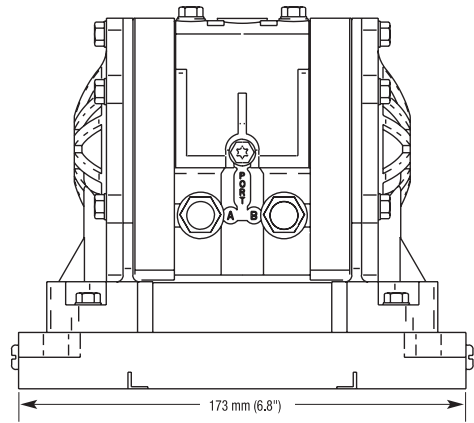
**** De hybride draad is geschikt voor een koppeling van 1/4 npt of 1/4 bspt.

Husky 205 kunststof pompen

Prestatieschema's

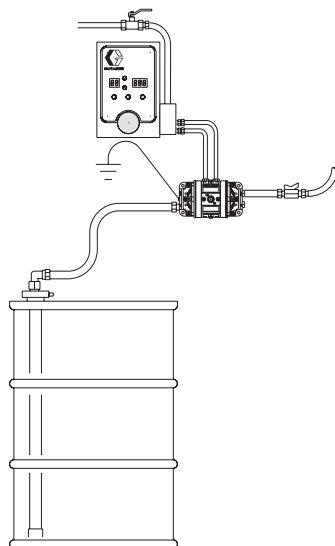


Afmetingen



Typische systeemtekeningen

Husky 205 voor wandmontage met CycleFlo



Husky 307 kunststof pompen Luchtgedreven dubbelmembraan



POMPGROOTTE (TYPE EN MATERIAAL VAN LUCHTMOTOR)	DELEN DIE IN CONTACT KOMEN MET DE VLOEISTOF	ZITTINGEN	KOGELS	MEMBRAAN
3 = 9,52 mm (3/8") Standaard: middensectie van polypropyleen	1 = acetaal (npt) 2 = poly (npt) A = acetaal * (bsp) B = poly * (bsp)	2 = acetaal 3 = roestvrij staal 9 = polypropyleen	1 = PTFE 3 = roestvrij staal 5 = TPE 6 = Santoprene 7 = Buna N	1 = PTFE 5 = TPE 6 = Santoprene 7 = Buna N

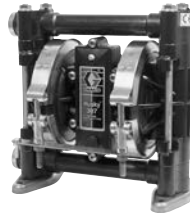
Populaire modellen

Materiaal	Artikelnummer (met npt-draad)		Artikelnummer (met bsp-draad)		Materialen voor zittingen	Materialen voor kogels	Materialen voor membranen	Materiaalkit	Luchtkit	Luchtregeelaar*
	Standaard-luchtventiel	Externe luchtventiel	Standaard-luchtventiel	Externe luchtventiel						
acetaal	D31211	-	D3A211	-	acetaal	PTFE	PTFE	D03211	239952	246946
	D31255	-	D3A255	-	acetaal	TPE	TPE	D03255	239952	246946
	D31277	-	D3A277	-	acetaal	Buna	Buna	D03277	239952	246946
	D31311	-	D3A311	-	roestvrij staal	PTFE	PTFE	D03311	239952	246946
Polypropyleen	D32211	-	D3B211	-	acetaal	PTFE	PTFE	D03211	239952	246946
	D32255	-	D3B255	-	acetaal	TPE	TPE	D03255	239952	246946
	D32277	-	D3B277	-	acetaal	Buna	Buna	D03277	239952	246946
	D32311	-	D3B311	-	roestvrij staal	PTFE	PTFE	D03311	239952	246946
	D32366	-	D3B366	-	roestvrij staal	Santoprene	Santoprene	D03366	239952	246946
	D32911	-	D3B911	-	Polypropyleen	PTFE	PTFE	D03911	239952	246946
	D32955	-	D3B955	-	Polypropyleen	TPE	TPE	D03955	239952	246946
	D32966	-	D3B966	-	Polypropyleen	Santoprene	Santoprene	D03966	239952	246946
D32977	-	D3B977	-	Polypropyleen	Buna	Buna	D03977	239952	246946	

* Luchtregeelaar omvat een luchtdrukregelaar en filter met drukkometer

- = niet verkrijgbaar

Husky 307 kunststof pompen



Technische gegevens

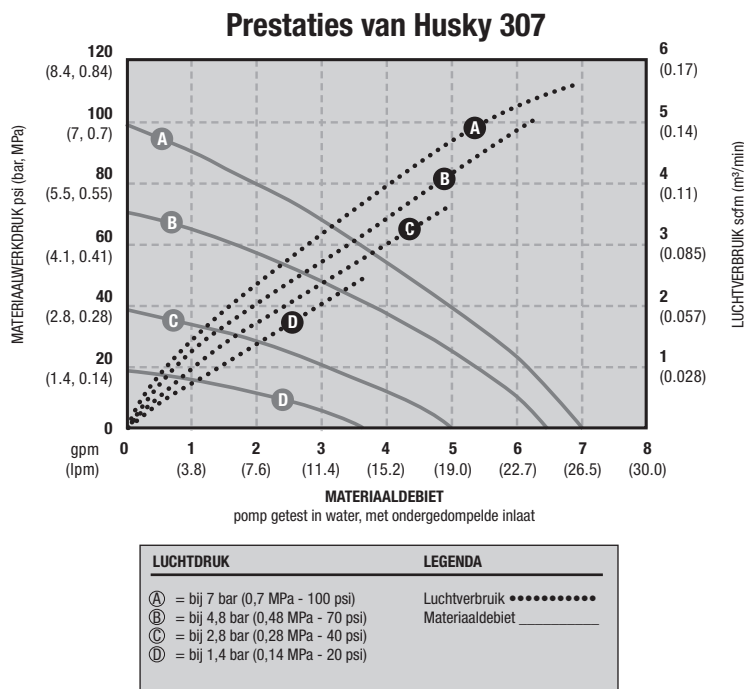
Husky 307 kunststof pompen	acetaal	Polypropyleen
Maximale werkdruk	7 bar (0,7 MPa - 100 psi)	7 bar (0,7 MPa - 100 psi)
Maximale vrije doorstroming*	26,5 l/min (7,0 gpm)	26,5 l/min (7,0 gpm)
Maximale pompsnelheid	330 cpm	330 cpm
Verplaatsing per cyclus**	0,076 liter (0,02 gallon)	0,076 liter (0,02 gallon)
Maximale aanzuighoogte (D31255)	3,7 m (12 ft) droog	3,7 m (12 ft) droog
Maximale korrelgrootte pompbare vaste stoffen	1,5 mm (0,06")	1,5 mm (0,06")
Maximale werktemperatuur***	65,5 °C (150 °F)	65,5 °C (150 °F)
Maximale werktemperatuur van membraan***		
PTFE	104,4 °C (220 °F)	104,4 °C (220 °F)
Santoprene	82,2 °C (180 °F)	82,2 °C (180 °F)
Buna N	82,2 °C (180 °F)	82,2 °C (180 °F)
TPE	65,5 °C (150 °F)	65,5 °C (150 °F)
Nominaal geluidsvermogen bij 3,5 bar (0,35 MPa - 50 psi) lucht bij 50 cpm	75 dBa	75 dBa
Maximaal luchtverbruik	0,17 m ³ /min (6 scfm)	0,17 m ³ /min (6 scfm)
Werkbereik luchtdruk	1,4 tot 8,4 bar (0,14 tot 0,84 MPa - 20 tot 100 psi)	1,4 tot 8,4 bar (0,14 tot 0,84 MPa - 20 tot 100 psi)
Afmeting luchtinlaat	1/4 npt (f) of bspt (f)	1/4 npt (f) of bspt (f)
Afmeting materiaal-inlaat/-uitlaat	3/8 npt (f)	3/8 npt (f)
Gewicht	2,4 kg (5,2 lb)	2,2 kg (4,75 lb)
Delen die in contact komen met de vloeistof (naast kogel-, zitting- en membraanmaterialen die per pomp kunnen verschillen)	acetaal met roestvrijstalen vezels, PTFE	Polypropyleen, PTFE
Handleiding	308553	308553

* De doorstroomvolumes zijn met demper en onafhankelijk van het membraanmateriaal

** De verplaatsing per cyclus kan variëren op basis van de aanzuigomstandigheden, de opvoerhoogte, de luchtdruk en het soort materiaal

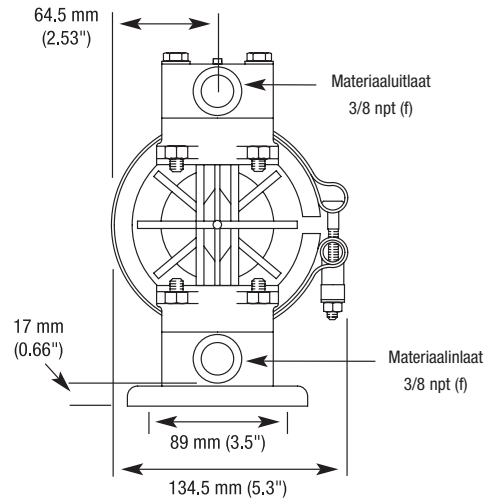
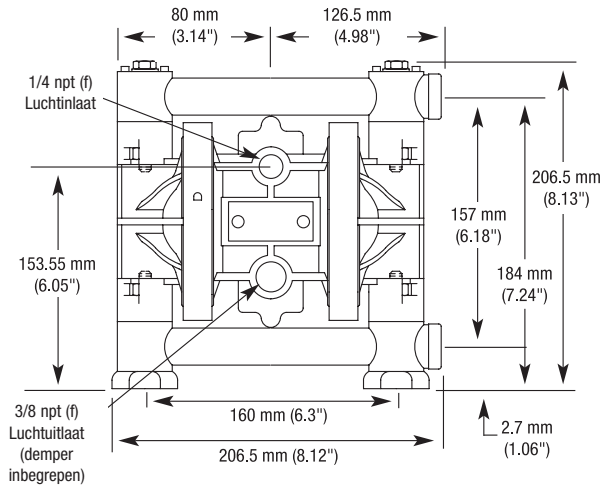
*** De werkelijke pompprestaties kunnen worden beïnvloed door langdurig gebruik bij deze temperatuur

Overzichtsgrafiek van de prestaties



Husky 307 kunststof pompen

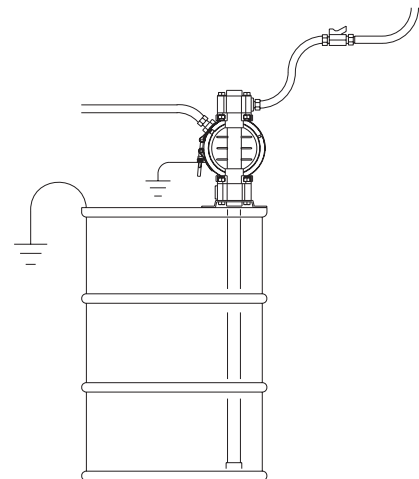
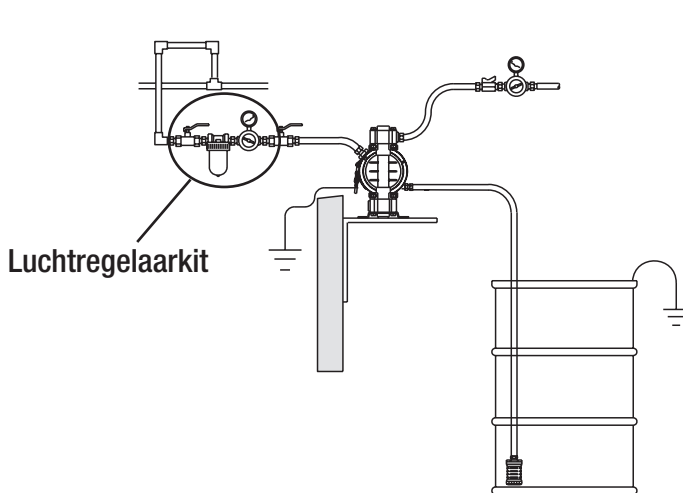
Afmetingen



Typische systeemtekeningen

Husky 307 voor wandmontage met sifonaanvoer

Husky 307 voor vatmontage met sifonaanvoer



Husky 515 kunststof pompen

Luchtgedreven dubbelmembraan



POMPGROOTTE (TYPE EN MATERIAAL VAN LUCHTMOTOR)	DELEN DIE IN CONTACT KOMEN MET DE VLOEISTOF	ZITTINGEN	KOGELS	MEMBRAAN
5 = 1/2" tot midden (12,7 mm) of 3/4" tot uiteinden (19,05) Standaard: middensectie van polypropyleen 4 = 1/2" tot midden (12,7 mm) of 3/4" tot uiteinden (19,05) Extern: middensectie van polypropyleen	1 = acetaal (npt) 2 = poly (npt) 5 = PVDF (npt) A = acetaal * (bsp) B = poly * (bsp) E = PVDF (bsp)	2 = acetaal 3 = roestvrij staal 9 = polypropyleen A = PVDF D = Duckbillventiel	1 = PTFE 3 = roestvrij staal 5 = TPE 6 = Santoprene 7 = Buna N 8 = fluoroelastomeer 0 = Duckbill	1 = PTFE 5 = TPE 6 = Santoprene 7 = Buna N 8 = fluoroelastomeer

* = BSP kunststof in pompen van 12,7 mm (1/2")

Populaire modellen

Materiaal	Artikelnummer (met npt-draad)		Artikelnummer (met bsp-draad)		Materialen voor zittingen	Materialen voor kogels	Materialen voor membranen	Materiaal-kit	Luchtkit	Luchtregelaar**
	Standaard-luchtventiel	Externe* luchtventiel	Standaard-luchtventiel	Externe* luchtventiel						
acetaal	D51211	D41211	D5A211	D4A211	acetaal	PTFE	PTFE	D05211	241657	246946
	D51255	D41255	D5A255	D4A255	acetaal	TPE	TPE	D05255	241657	246946
	D51277	D41277	D5A277	D4A277	acetaal	Buna	Buna	D05277	241657	246946
	D51311	D41311	D5A311	D4A311	roestvrij staal	PTFE	PTFE	D05311	241657	246946
	D51331	D41331	D5A331	D4A331	roestvrij staal	roestvrij staal	PTFE	D05331	241657	246946
	D51D05	D41D05	D5AD05	D4AD05	Duckbill		TPE	D05D05	241657	246946
	D51D06	D41D06	D5AD06	D4AD06	Duckbill		Santoprene	D05D06	241657	246946
	D51D07	D41D07	D5AD07	D4AD07	Duckbill		Buna	D05D07	241657	246946
Polypropyleen	D52211	D42211	D5B211	D4B211	acetaal	PTFE	PTFE	D05211	241657	246946
	D52277	D42277	D5B277	D4B277	acetaal	Buna	Buna	D05277	241657	246946
	D52311	D42311	D5B311	D4B311	roestvrij staal	PTFE	PTFE	D05311	241657	246946
	D52331	D42331	D5B331	D4B331	roestvrij staal	roestvrij staal	PTFE	D05331	241657	246946
	D52336	D42336	D5B336	D4B336	roestvrij staal	roestvrij staal	Santoprene	D05336	241657	246946
	D52911	D42911	D5B911	D4B911	Polypropyleen	PTFE	PTFE	D05911	241657	246946
	D52955	D42955	D5B955	D4B955	Polypropyleen	TPE	TPE	D05955	241657	246946
	D52966	D42966	D5B966	D4B966	Polypropyleen	Santoprene	Santoprene	D05966	241657	246946
	D52977	D42977	D5B977	D4B977	Polypropyleen	Buna	Buna	D05977	241657	246946
	D52988	D42988	D5B988	D4B988	Polypropyleen	Fluoroelastomeer	Fluoroelastomeer	D05988	241657	246946
	D52D05	D42D05	D5BD05	D4BD05	Duckbill		TPE	D05D05	241657	246946
	D52D06	D42D06	D5BD06	D4BD06	Duckbill		Santoprene	D05D06	241657	246946
	D52D07	D42D07	D5BD07	D4BD07	Duckbill		Buna	D05D07	241657	246946
PVDF	D55A11	D45A11	D5EA11	D4EA11	PVDF	PTFE	PTFE	D05A11	241657	246946
	D55A88	D45A88	D5EA88	D4EA88	PVDF	Fluoroelastomeer	Fluoroelastomeer	D05A88	241657	246946

* CycleFlo of externe ventielregelaar vereist

** Luchtregelaar omvat een luchtdrukregelaar en filter met drukkometer

Husky 515 kunststof pompen



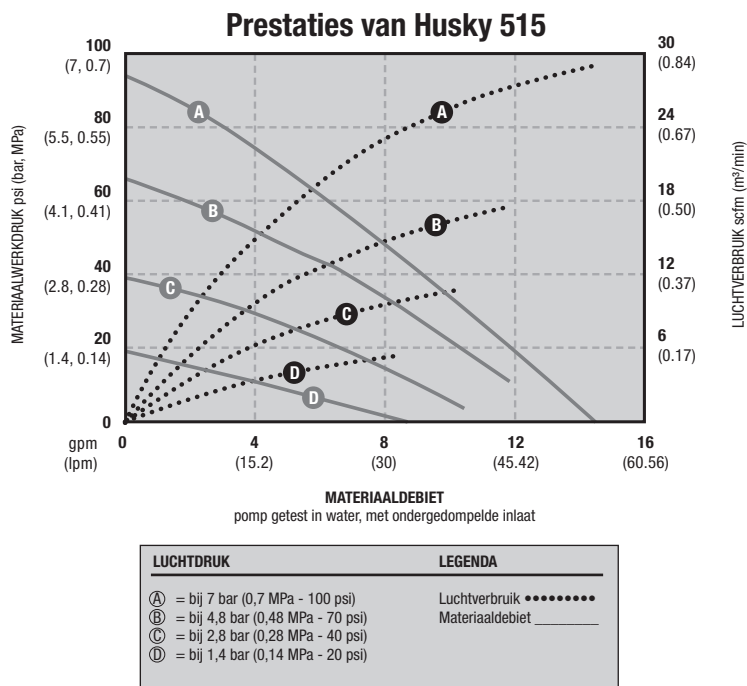
Technische gegevens

Husky 515 kunststof pompen	acetaal	Polypropyleen	PVDF
Maximale werkdruk	7 bar (0,7 MPa - 100 psi)	7 bar (0,7 MPa - 100 psi)	7 bar (0,7 MPa - 100 psi)
Maximale vrije doorstroming*	57 l/min (15 gpm)	57 l/min (15 gpm)	57 l/min (15 gpm)
Maximale pompsnelheid	400 cpm	400 cpm	400 cpm
Verplaatsing per cyclus**	0,15 liter (0,04 gallon)	0,15 liter (0,04 gallon)	0,15 liter (0,04 gallon)
Maximale aanzuighoogte	4,5 m (15 ft) droog	4,5 m (15 ft) droog	4,5 m (15 ft) droog
Maximale korrelgrootte pompbare vaste stoffen	2,5 mm (0,09")	2,5 mm (0,09")	2,5 mm (0,09")
Maximale werkteemperatuur***	82 °C (180 °F)	66 °C (150 °F)	66 °C (150 °F)
Maximale werkteemperatuur van membraan****			
PTFE	104,4 °C (220 °F)	104,4 °C (220 °F)	104,4 °C (220 °F)
Santoprene	82,2 °C (180 °F)	82,2 °C (180 °F)	82,2 °C (180 °F)
Buna N	82,2 °C (180 °F)	82,2 °C (180 °F)	82,2 °C (180 °F)
TPE	65,5 °C (150 °F)	65,5 °C (150 °F)	65,5 °C (150 °F)
Fluoroelastomeer	121,1 °C (250 °F)	121,1 °C (250 °F)	121,1 °C (250 °F)
Nominaal geluidsvermogen bij 4,9 bar (0,49 MPa - 70 psi) lucht bij 125 cpm	74 dBa	74 dBa	74 dBa
Maximaal luchtverbruik	0,672 m ³ /min (28 scfm)	0,672 m ³ /min (28 scfm)	0,672 m ³ /min (28 scfm)
Werkbereik luchtdruk	2,1 tot 7 bar (0,21 tot 0,7 MPa - 30 tot 100 psi)	2,1 tot 7 bar (0,21 tot 0,7 MPa - 30 tot 100 psi)	2,1 tot 7 bar (0,21 tot 0,7 MPa - 30 tot 100 psi)
Afmeting luchtinlaat	1/4 npt (f)	1/4 npt (f)	1/4 npt (f)
Afmeting luchtuitlaatpoort	3/8 npt (f)	3/8 npt (f)	3/8 npt (f)
Afmeting materiaal-inlaat/-uitlaat****	1/2 npt (f) of bspt (f)	1/2 npt (f) of bspt (f)	1/2 npt (f) of bspt (f)
Gewicht	3,5 kg (7,8 lb)	2,9 kg (6,5 lb)	3,9 kg (8,5 lb)
Delen die in contact komen met de vloeistof (naast kogel-, zitting- en membraanmaterialen die per pomp kunnen verschillen)	Aardbaar acetaal, PTFE, roestvrij staal	Polypropyleen, PTFE, roestvrij staal	PVDF, PTFE
Handleiding	308981	308981	308981

* De doorstroomvolumes zijn met demper en onafhankelijk van het membraanmateriaal. ** De verplaatsing per cyclus kan variëren op basis van de aanzuigomstandigheden, de opvoerhoogte, de luchtdruk en het soort materiaal

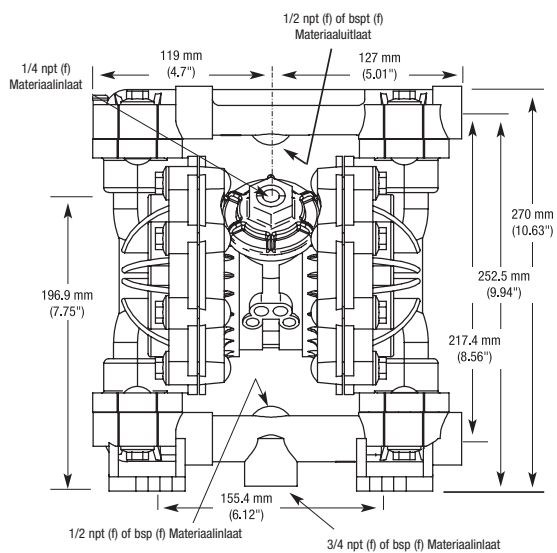
*** De werkelijke pompprestaties kunnen worden beïnvloed door langdurig gebruik bij deze temperatuur. **** De hybride draad is geschikt voor een koppeling van 1/4 npt of 1/4 bspt

Prestatieschema's



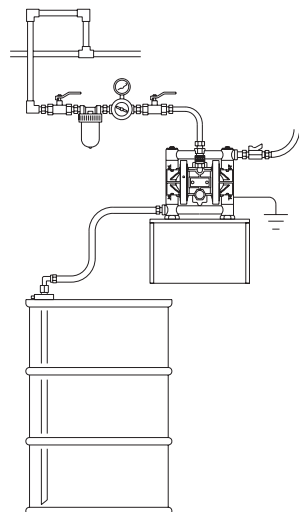
Husky 515 kunststof pompen

Afmetingen

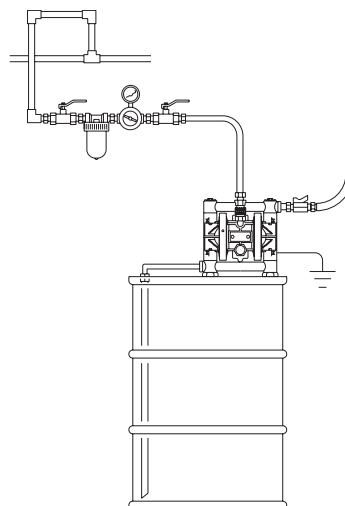


Typische systeemtekeningen

Husky 515 voor wandmontage met vataanvoer



Husky 515 voor vatmontage met sifonaanvoer



Husky 716 metalen pompen Luchtgedreven dubbelmembraan



POMPGROOTTE (TYPE EN MATERIAAL VAN LUCHTMOTOR)	DELEN DIE IN CONTACT KOMEN MET DE VLOEISTOF	ZITTINGEN	KOGELS	MEMBRAAN
5 = 19,05 mm (3/4") Standaard: middensectie van polypropyleen	3 = aluminium (npt)	2 = acetaal	1 = PTFE	1 = PTFE
4 = 19,05 mm (3/4") Extern: middensectie van polypropyleen	4 = roestvrij staal (npt)	3 = roestvrij staal	3 = roestvrij staal	5 = TPE
		9 = polypropyleen	5 = TPE	6 = Santoprene
	C = aluminium (bsp)	A = PVDF	6 = Santoprene	7 = Buna N
	D = roestvrij staal (bsp)	D = Duckbill	7 = Buna N	8 = fluoroelastomeer
			8 = fluoroelastomeer	

Populaire modellen

Materiaal	Artikelnummer (met npt-draad)		Artikelnummer (met bsp-draad)		Materialen voor zittingen	Materialen voor kogels	Materialen voor membranen	Materiaalkit	Luchtkit	Luchtregelaar**
	Standaard-luchtventiel	Externe* luchtventiel	Standaard-luchtventiel	Externe* luchtventiel						
Aluminium	D53211	D43211	D5C211	D4C211	acetaal	PTFE	PTFE	D05211	241657	246946
	D53255	D43255	D5C255	D4C255	acetaal	TPE	TPE	D05255	241657	246946
	D53277	D43277	D5C277	D4C277	acetaal	Buna	Buna	D05277	241657	246946
	D53288	D43288	D5C288	D4C288	acetaal	Fluoroelastomeer	Fluoroelastomeer	D05288	241657	246946
	D53311	D43311	D5C311	D4C311	roestvrij staal	PTFE	PTFE	D05311	241657	246946
	D53331	D43331	D5C331	D4C331	roestvrij staal	roestvrij staal	PTFE	D05331	241657	246946
	D53355	D43355	D5C355	D4C355	roestvrij staal	TPE	TPE	D05355	241657	246946
	D53366	D43366	D5C366	D4C366	roestvrij staal	Santoprene	Santoprene	D05366	241657	246946
	D53377	D43377	D5C377	D4C377	roestvrij staal	Buna	Buna	D05377	241657	246946
	D53388	D43388	D5C388	D4C388	roestvrij staal	Fluoroelastomeer	Fluoroelastomeer	D05388	241657	246946
	D53911	D43911	D5C911	D4C911	Polypropyleen	Polypropyleen	Polypropyleen	D05911	241657	246946
	D53955	D43955	D5C955	D4C955	Polypropyleen	TPE	TPE	D05955	241657	246946
	D53966	D43966	D5C966	D4C966	Polypropyleen	Santoprene	Santoprene	D05966	241657	246946
	D53977	D43977	D5C977	D4C977	Polypropyleen	Buna	Buna	D05977	241657	246946
	D53D05	D43D05	D5CD05	D4CD05		Duckbill	TPE	D05D05	241657	246946
D53D06	D43D06	D5CD06	D4CD06		Duckbill	Santoprene	D05D06	241657	246946	
D53D07	D43D07	D5CD07	D4CD07		Duckbill	Buna	D05D07	241657	246946	
Roestvrij staal	D54211	D44211	D5D211	D4D211	acetaal	PTFE	PTFE	D05211	241657	246946
	D54311	D44311	D5D311	D4D311	roestvrij staal	PTFE	PTFE	D05311	241657	246946
	D54331	D44331	D5D331	D4D331	roestvrij staal	roestvrij staal	PTFE	D05331	241657	246946
	D54335	D44335	D5D335	D4D335	roestvrij staal	roestvrij staal	TPE	D05335	241657	246946
	D54336	D44336	D5D336	D4D336	roestvrij staal	roestvrij staal	Santoprene	D05336	241657	246946
	D54355	D44355	D5D355	D4D355	roestvrij staal	TPE	TPE	D05355	241657	246946
	D54366	D44366	D5D366	D4D366	roestvrij staal	Santoprene	Santoprene	D05366	241657	246946
	D54377	D44377	D5D377	D4D377	roestvrij staal	Buna	Buna	D05377	241657	246946
	D54388	D44388	D5D388	D4D388	roestvrij staal	Fluoroelastomeer	Fluoroelastomeer	D05388	241657	246946
	D54911	D44911	D5D911	D4D911	Polypropyleen	PTFE	PTFE	D05911	241657	246946
	D54966	D44966	D5D966	D4D966	Polypropyleen	Santoprene	Santoprene	D05966	241657	246946

* CycleFlo of externe ventielregelaar vereist

** Luchtregelaar omvat een luchtdrukregelaar en filter met drukmeter

Husky 716 metalen pompen



Technische gegevens

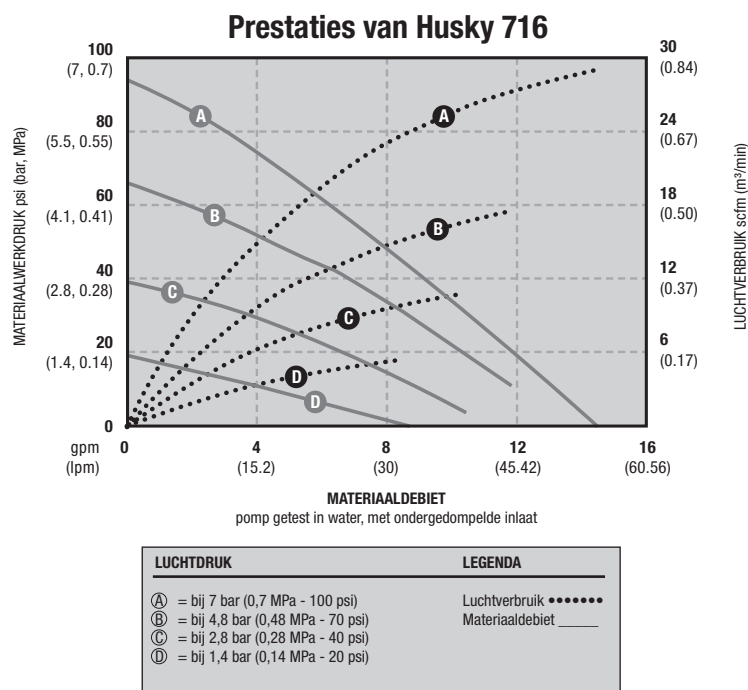
Husky 716 metalen pompen	Aluminium	Roestvrij staal
Maximale werkdruk	7 bar (0,7 MPa - 100 psi)	7 bar (0,7 MPa - 100 psi)
Maximale vrije doorstroming*	61 l/min (16 gpm)	61 l/min (16 gpm)
Maximale pompsnelheid	400 cpm	400 cpm
Verplaatsing per cyclus**	0,15 liter (0,04 gallon)	0,15 liter (0,04 gallon)
Maximale aanzuighoogte	4,5 m (15 ft) droog	4,5 m (15 ft) droog
Maximale korrelgrootte pompbare vaste stoffen	2,5 mm (0,09")	2,5 mm (0,09")
Maximale werktemperatuur van membraan***		
PTFE	104,4 °C (220 °F)	104,4 °C (220 °F)
Santoprene	82,2 °C (180 °F)	82,2 °C (180 °F)
Buna N	82,2 °C (180 °F)	82,2 °C (180 °F)
TPE	65,5 °C (150 °F)	65,5 °C (150 °F)
Fluoroelastomeer	121,1 °C (250 °F)	121,1 °C (250 °F)
Typisch geluidsniveau bij 4,9 bar lucht (0,49 MPa - 70 psi) lucht bij 200 cpm	74 dBa	74 dBa
Maximaal luchtverbruik	0,672 m ³ /min (28 scfm)	0,672 m ³ /min (28 scfm)
Werkbereik luchtdruk	2,1 tot 7 bar (0,21 tot 0,7 MPa - 30 tot 100 psi)	2,1 tot 7 bar (0,21 tot 0,7 MPa - 30 tot 100 psi)
Afmeting luchtinlaat	1/4 npt (f)	1/4 npt (f)
Afmeting luchtuitlaatpoort	3/8 npt (f)	3/8 npt (f)
Afmeting materiaal-inlaat en -uitlaat	3/4 npt (f) of bspt (f)	3/4 npt (f) of bspt (f)
Gewicht	3,9 kg (8,5 lb)	8,2 kg (18 lb)
Delen die in contact komen met de vloeistof (naast kogel-, zitting- en membraanmaterialen die per pomp kunnen verschillen)	aluminium, roestvrij staal, PTFE, Buna N, Santoprene, verzinkt staal	acetaal, polypropyleen, roestvrij staal, polyester, Santoprene, fluoroelastomeer, vernikkeld messing, staal met epoxylaag
Handleiding	308981	308981

* De doorstroomvolumes zijn met demper en onafhankelijk van het membraanmateriaal

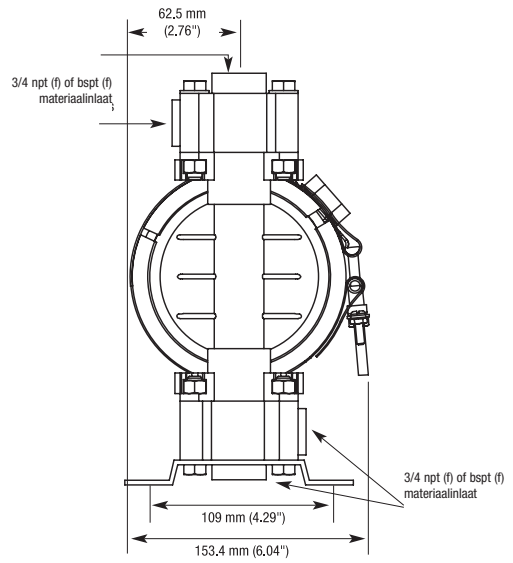
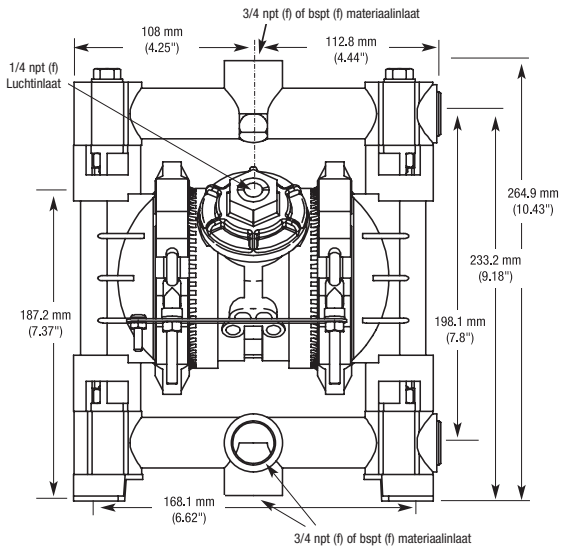
** De verplaatsing per cyclus kan variëren op basis van de aanzuigomstandigheden, de opvoerhoogte, de luchtdruk en het soort materiaal

*** De werkelijke pomprestaties kunnen worden beïnvloed door langdurig gebruik bij deze temperatuur

Prestatieschema's

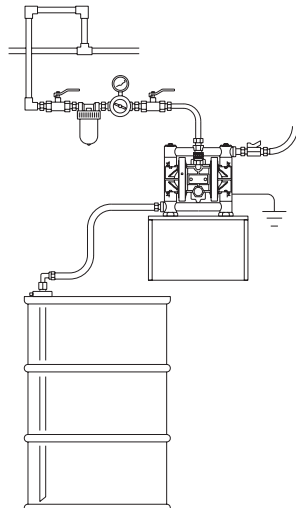


Afmetingen

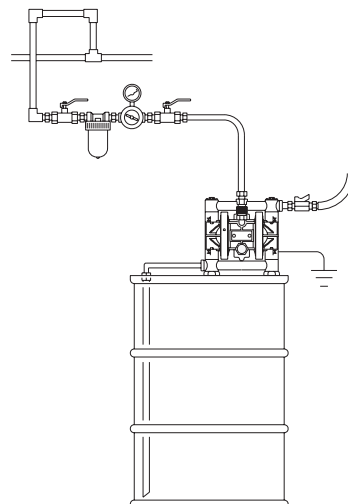


Typische systeemtekeningen

Husky 716 voor wandmontage met vataanvoer



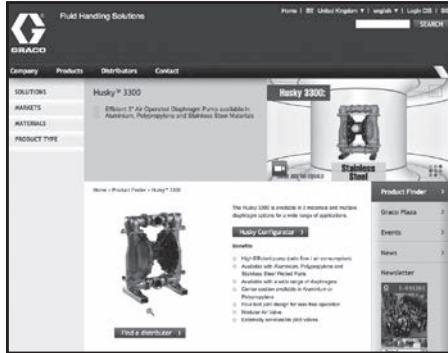
Husky 716 voor vatmontage met sifonaanvoer



Husky 1050 kunststof pompen Luchtgedreven dubbelmembraan

NIEUW! Selector Tool voor Husky 1050

Gebruik de online Selector Tool op www.graco.com om een Husky 1050 te bestellen, of neem contact op met uw distributeur.



OPMERKING: Opties voor zittingen, keerkogels, membranen en dichtingen verschillen voor de pompmodellen 1050A, 1050C, 1050F, 1050H, 1050P en 1050S.

Voorbeeld van Product Selector Tool op www.graco.com/process.

Pompconfiguraties

Pomp (poorten van 1 inch, 50 gpm)	Materiaal voor middensectie en luchtventiel	Luchtventiel/ Monitoring	Materiaaldeksels en mengblokken
1050C ★ Geleidend polypropyleen	Geleidend polypropyleen	C01A Standaard	C1 Geleidend polypropyleen, middelste flens
		C01B Pulstelling ✘	C2 Geleidend polypropyleen, eindflens
		C01C DataTrak ✘	
		C01D extern	P1 Polypropyleen, middelste flens
1050P Polypropyleen	Polypropyleen	P01A Standaard	P2 Polypropyleen, eindflens
		P01B Pulstelling ✘	
		P01C DataTrak ✘	F1 PVDF, middelste flens
		P01D extern	F2 PVDF, eindflens
1050F PVDF	Polypropyleen		

★, ‡ of ✘: Zie ATEX-certificaten hieronder.

Zittingen van het terugslagventiel	Terugslagventielkogels	Membraan	blok
AC Acetaal	AC Acetaal	BN Buna N	— Geen
FK FKM Fluoroelastomeer	BN Buna N	CO Overmolded polychloropreen	PT PTFE
PP Polypropyleen	FK FKM Fluoroelastomeer	FK FKM Fluoroelastomeer	
PV PVDF	PT PTFE	PO Overmolded PTFE/EPDM	
SP Santoprene®	SP Santoprene	PT PTFE/EPDM 2-delig	
SS Roestvrij staal 316	SS Roestvrij staal 316	SP Santoprene	
BN Buna N	TP TPE	TP TPE	
AL Aluminium	GE Geolast	GE Geolast	
GE Geolast	CR Polychloropreen		
TP TPE	CW Polychloropreen met roestvrijstalen kern		

ATEX-certificaten

★ Alle **1050C**-pompen (geleidend polypropyleen) zijn gecertificeerd:



✘ DataTrak en pulstelling zijn gecertificeerd:



EEx ia IIA T3
Nemko
06ATEX1124

Populaire modellen

Materiaal	Artikelnummer	Materialen voor zittingen	Materialen voor kogels	Materialen voor membranen	Vervangkit voor luchtventiel	Zittingkit	Kogelkit	Membraankit	Flens
	Standaard-luchtventiel								
Polypropyleen	649001	Polypropyleen	Santoprene	Santoprene	24B773	24B635	24B646	24B628	Middensectie
	649006	Polypropyleen	PTFE	PTFE/EPDM 2-delig	24B773	24B635	24B645	24B627	Middensectie
	649034	Polypropyleen	PTFE	PTFE/EPDM 2-delig	24B773	24B635	24B645	24B627	Uiteinde
Geleidend polypropyleen	649218	acetaal	PTFE	PTFE/EPDM 2-delig	24B775	24B630	24B645	24B627	Uiteinde
	649211	roestvrij staal 316	PTFE	PTFE/EPDM 2-delig	24B775	24B637	24B645	24B627	Uiteinde
PVDF	649392	roestvrij staal 316	PTFE	PTFE/EPDM 2-delig	24B773	24B637	24B645	24B627	Uiteinde
	649398	PVDF	PTFE	PTFE/EPDM 2-delig	24B773	24C721	24B645	24B627	Uiteinde



Technische gegevens

Husky 1050 kunststof pompen	Geleidend polypropyleen	Polypropyleen	PVDF
Maximale werkdruk	8,6 bar (0,86 MPa - 125 psi)	8,6 bar (0,86 MPa - 125 psi)	8,6 bar (0,86 MPa - 125 psi)
Maximale vrije doorstroming	189 l/min (50 gpm)	189 l/min (50 gpm)	189 l/min (50 gpm)
Maximale pompsnelheid	280 cpm	280 cpm	280 cpm
Verplaatsing per cyclus	0,64 liter (0,17 gal)	0,64 liter (0,17 gal)	0,64 liter (0,17 gal)
Maximale aanzuighoogte	4,9 m (16 ft) droog, 8,8 m (29 ft) nat	4,9 m (16 ft) droog, 8,8 m (29 ft) nat	4,9 m (16 ft) droog, 8,8 m (29 ft) nat
Maximale korrelgrootte pompbare vaste stoffen	3,2 mm (1/8")	3,2 mm (1/8")	3,2 mm (1/8")
Geluidsvermogen* bij 4,8 bar (0,48 MPa - 70 psi) en 50 cpm bij 7,0 bar (0,7 MPa - 100 psi) en maximaal debiet	78 dBA 90 dBA	78 dBA 90 dBA	78 dBA 90 dBA
Geluidsdruk** bij 4,8 bar (0,48 MPa - 70 psi) en 50 cpm bij 7,0 bar (0,7 MPa - 100 psi) en maximaal debiet	84 dBA 96 dBA	84 dBA 96 dBA	84 dBA 96 dBA
Maximaal luchtverbruik	67 scfm	67 scfm	67 scfm
Luchtverbruik bij 4,8 bar (0,48 MPa - 70 psi), 76 l/min (20 gpm)	25 scfm	25 scfm	25 scfm
Werkbereik luchtdruk	1,4 - 8,6 bar (0,14 - 0,86 MPa / 20 - 125 psi)	1,4 - 8,6 bar (0,14 - 0,86 MPa / 20 - 125 psi)	1,4 - 8,6 bar (0,14 - 0,86 MPa / 20 - 125 psi)
Afmeting luchtinlaat	1/2 npt (f)	1/2 npt (f)	1/2 npt (f)
Afmeting materiaal-inlaat	1 in opstaande ANSI/DIN-flens	1 in opstaande ANSI/DIN-flens	1 in opstaande ANSI/DIN-flens
Afmeting materiaal-uitlaat	1 in opstaande ANSI/DIN-flens	1 in opstaande ANSI/DIN-flens	1 in opstaande ANSI/DIN-flens
Gewicht	8,2 kg (18 lb)	8,2 kg (18 lb)	11,8 kg (26 lb)
Delen die in contact komen met de vloeistof	polypropyleen en materi(a)(en) geselecteerd voor zitting-, kogel- en membraanopties	polypropyleen en materi(a)(en) geselecteerd voor zitting-, kogel- en membraanopties	PVDF en materi(a)(en) geselecteerd voor zitting-, kogel- en mem- braanopties
Delen die niet in contact komen met de vloeistof Middensectie Bouten	polypropyleen roestvrij staal	polypropyleen roestvrij staal	polypropyleen roestvrij staal
Handleiding	312877	312877	312877
Reparatie- en onderdelenhandleiding	313435	313435	313435

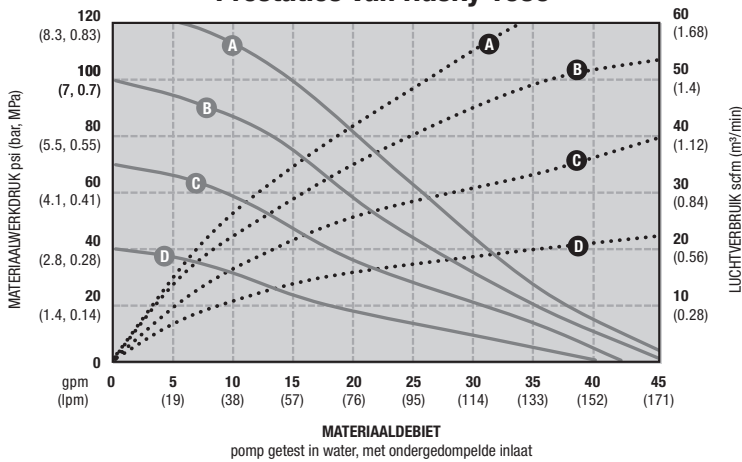
* Geluidsvermogen gemeten conform ISO 9614-2.

** Geluidsdruk werd gemeten op 1 meter (3,28 ft) vanaf de apparatuur.

Husky 1050 kunststof pompen

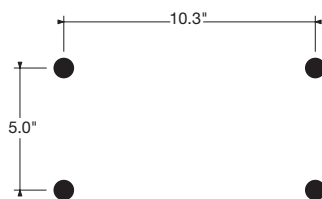
Prestatieschema's

Prestaties van Husky 1050

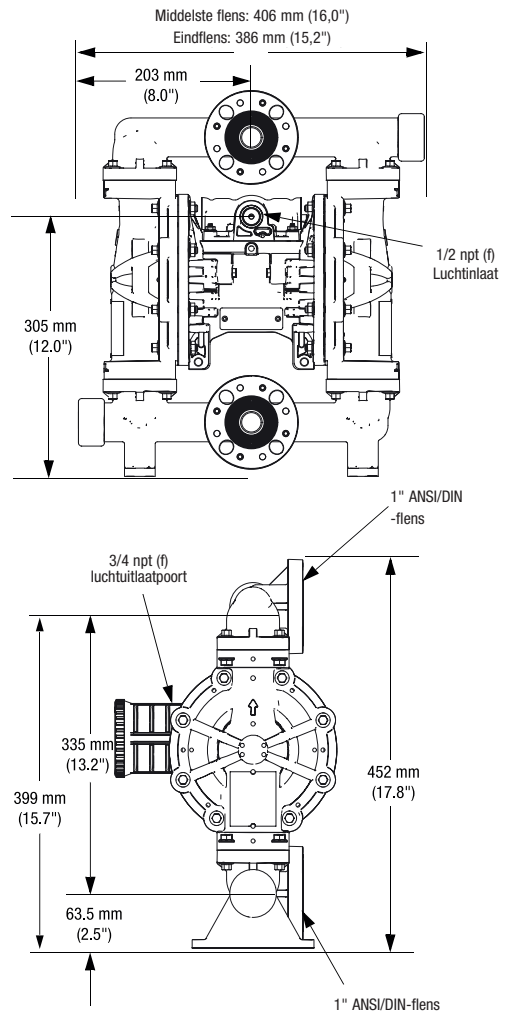


LUCHTDRUK	LEGENDA
Ⓐ = bij 7 bar (0,7 MPa - 100 psi)	Luftverbruik
Ⓑ = bij 4,8 bar (0,48 MPa - 70 psi)	Materiaaldebiet _____
Ⓒ = bij 2,8 bar (0,28 MPa - 40 psi)	
Ⓓ = bij 1,4 bar (0,14 MPa - 20 psi)	

Montagepatroon

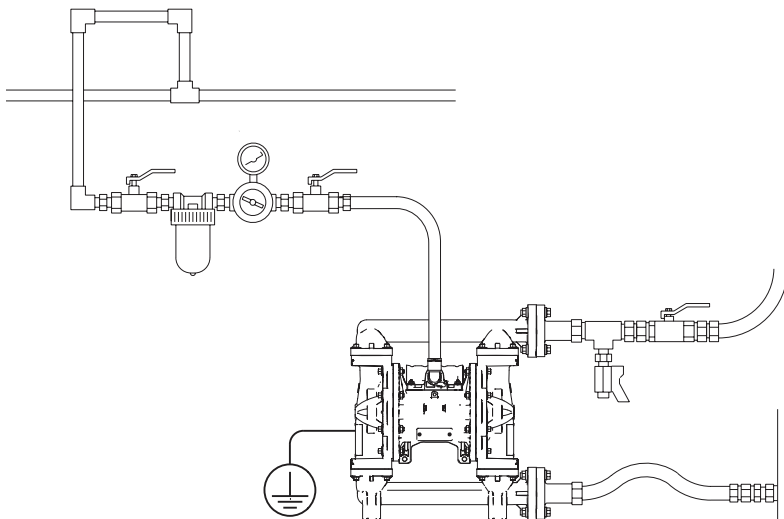


Afmetingen



Typische systeemtekeningen

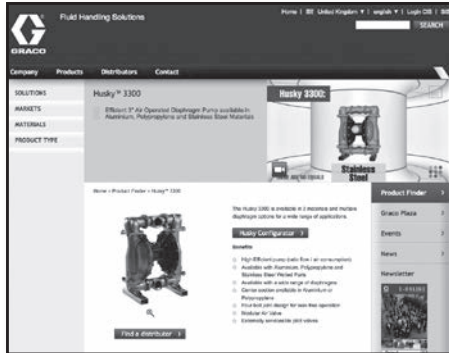
Husky 1050 voor vloermontering



Husky 1050 metalen pompen Luchtgedreven dubbelmembraan

Selector Tool voor Husky 1050

Gebruik de online Selector Tool op www.graco.com om een Husky 1050 te bestellen, of neem contact op met uw distributeur.



OPMERKING: Opties voor zittingen, keerkogels, membranen en dichtingen verschillen voor de pompmodellen 1050A, 1050C, 1050F, 1050H, 1050P en 1050S.

Husky™
Air-Operated Double Diaphragm Pumps

Certification Required: ATEX
 Pump Inlet/Outlet Size: One Inch (25mm)
 Fluid Covers and Manifolds: [A] Aluminium
 Center Section and Air Valve: [A01A] Aluminium Standard Air Valve w/Buna Seats
 Porting: [A1] Aluminium Standard Porting Inch (NPT)
 Seats: [PP] Polypropylene
 Balls: [TP] TPE
 Diaphragms: [TP] TPE
 Manifold O-Rings: [PT] PTFE Standard

Order number reverse look-up
 Enter a 6 digit Graco number, product configuration or old "D" number

Graco Part Number: 647000
 Configuration Number: 1050A-A01AA1PPTPTPTPT
 Old "D" Graco Number: D73955

Replacement Kits
 249766 - KIT REPLACEMENT STAND VALVE
 249835 - KIT 1050 POLYPROPYLENE SEAT
 249842 - KIT 1050 HYTREL BALL
 249824 - KIT 1050 HYTREL DIAPHRAGM

©2011 GRACO INC. PROVEN QUALITY. LEADING TECHNOLOGY.

Voorbeeld van Product Selector Tool op www.graco.com/process.

Pompconfiguraties

Pomp (poorten van 1 inch, 50 gpm)	Materiaal voor midden- sectie en luchtventiel	Luchtventiel/ Monitoring	Materiaaldeksels en mengblokken
1050A ★ Aluminium	Aluminium	A01	Standaard
		A01B	Pulstelling ✘
		A01C	DataTrak ✘
		A01D	extern
1050S ‡ Roestvrij staal	Geleidend polypropyleen	C01A	Standaard
1050H Hastelloy	Polypropyleen	P01A	Standaard
		P01B	Pulstelling ✘
		P01C	DataTrak ✘
		P01D	extern

★, ‡ of ✘: Zie ATEX-certificaten hieronder.

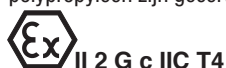
Zittingen van het terugslagventiel	Terugslagventielkogels	Membraan	O-ringen van mengblok
AC Acetaal	AC Acetaal	BN Buna N	— Geen
AL Aluminium	BN Buna N	CO Overmolded polychloropreen	PT PTFE
BN Buna N	CR Polychloropreen standaard	FK FKM Fluoroelastomeer	
FK FKM Fluoroelastomeer	CW Polychloropreen gewogen	GE Geolast	
GE Geolast®	FK FKM Fluoroelastomeer	PO Overmolded PTFE/EPDM	
PP Polypropyleen	GE Geolast	PT PTFE/EPDM 2-delig	
SP Santoprene®	PT PTFE	SP Santoprene	
SS Roestvrij staal 316	SP Santoprene	TP TPE	
TP TPE	SS Roestvrij staal 316		
	TP TPE		

ATEX-certificaten

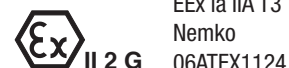
★ Alle 1050A-pompen (aluminium) zijn gecertificeerd:



‡ 1050S-pompen (roestvrij staal) met middensectie van aluminium of geleidend polypropyleen zijn gecertificeerd:



✘ DataTrak en pulstelling zijn gecertificeerd:



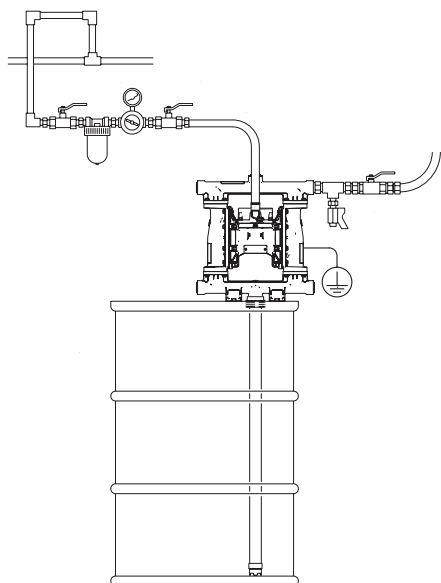
Husky 1050 metalen pompen

Populaire modellen

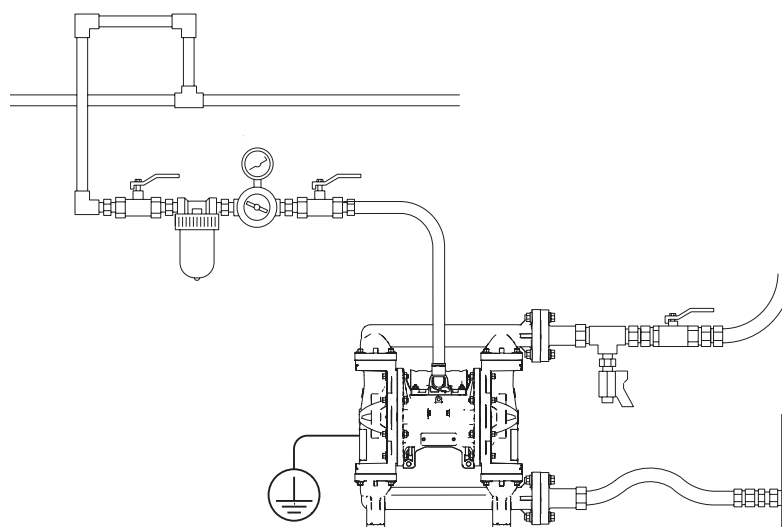
Materiaal	Artikelnummer		Materialen voor zittingen	Materialen voor kogels	Materialen voor membranen	Vervangkit voor luchtventiel	Zittingkit	Kogelkit	Membraankit
	Standaard-luchtventiel	Externe luchtventiel							
Aluminium	647666	647502	Thermoplastisch polyesterelastomeer	acetaal	Thermoplastisch polyesterelastomeer	24B766	24B634	24B639	24B624
	647016 (UL-gecertificeerd)		Thermoplastisch polyesterelastomeer	acetaal	Thermoplastisch polyesterelastomeer	24B766	24B634	24B639	24B624
	647075	647561	acetaal	PTFE	PTFE/EPDM 2-delig	24B766	24B630	24B645	24B627
	647040	647526	Geolast	Geolast	Geolast	24B766	24B633	24B641	24B623
	647035	647521	Santoprene	Santoprene	Santoprene	24B766	24B636	24B646	24B628
	647028	647514	roestvrij staal 316	PTFE	PTFE/EPDM 2-delig	24B766	24B637	24B645	24B627
	647004	647490	Polypropyleen	PTFE	PTFE/EPDM 2-delig	24B766	24B635	24B645	24B627
647018	647504	roestvrij staal 316	roestvrij staal 316	PTFE/EPDM 2-delig	24B766	24B637	24B647	24B627	
Roestvrij staal	651009	651125	roestvrij staal 316	PTFE	PTFE/EPDM 2-delig	24B766	24B637	24B645	24B627
Hastelloy	651440		FKM	PTFE	PTFE/EPDM 2-delig	24B775	24B638	24B645	24B627

Typische systeemtekeningen

Husky 1050 voor sponmontage



Husky 1050 voor vloermontage



Husky 1050 metalen pompen



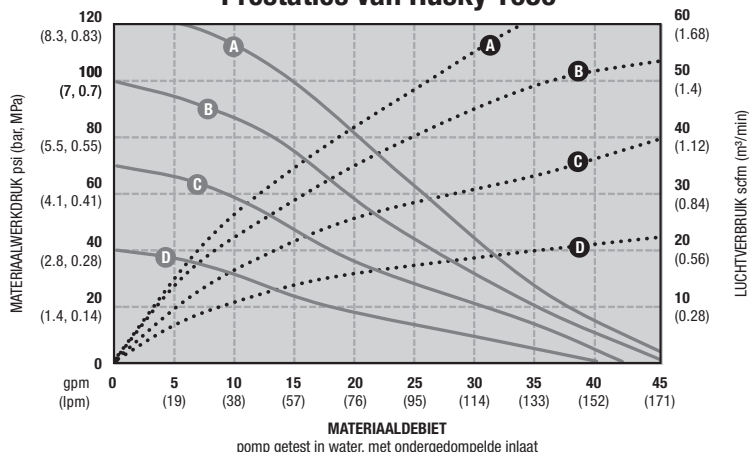
Technische gegevens

Husky 1050 metalen pompen	Aluminium	Roestvrij staal	Hastelloy
Maximale werkdruk	8,6 bar (0,86 MPa - 125 psi)	8,6 bar (0,86 MPa - 125 psi)	8,6 bar (0,86 MPa - 125 psi)
Maximale vrije doorstroming	189 l/min (50 gpm)	189 l/min (50 gpm)	189 l/min (50 gpm)
Maximale pompsnelheid	280 cpm	280 cpm	280 cpm
Verplaatsing per cyclus	0,64 liter (0,17 gal)	0,64 liter (0,17 gal)	0,64 liter (0,17 gal)
Maximale aanzuighoogte	4,9 m (16 ft) droog, 8,8 m (29 ft) nat	4,9 m (16 ft) droog, 8,8 m (29 ft) nat	4,9 m (16 ft) droog, 8,8 m (29 ft) nat
Maximale korrelgrootte pompbare vaste stoffen	3,2 mm (1/8")	3,2 mm (1/8")	3,2 mm (1/8")
Geluidsvermogen* bij 4,8 bar (0,48 MPa - 70 psi) en 50 cpm bij 7,0 bar (0,7 MPa - 100 psi) en maximaal debiet	78 dBa 90 dBa	78 dBa 90 dBa	78 dBa 90 dBa
Geluidsdruk** bij 4,8 bar (0,48 MPa - 70 psi) en 50 cpm bij 7,0 bar (0,7 MPa - 100 psi) en maximaal debiet	84 dBa 96 dBa	84 dBa 96 dBa	84 dBa 96 dBa
Maximaal luchtverbruik	67 scfm	67 scfm	67 scfm
Luchtverbruik bij 4,8 bar (0,48 MPa - 70 psi) / 76 l/min (20 gpm)	25 scfm	25 scfm	25 scfm
Werkbereik luchtdruk	1,4 - 8,6 bar (0,14 - 0,86 MPa / 20 - 125 psi)	1,4-8,6 bar (0,14 - 0,86 MPa / 20-125 psi)	1,4 - 8,6 bar (0,14 - 0,86 MPa / 20 - 125 psi)
Afmeting luchtinlaat	1/2 npt (f)	1/2 npt (f)	1/2 npt (f)
Afmeting materiaal-inlaat	1" npt (f) of 1" bspt	1" npt (f) of 1" bspt	1" npt (f) of 1" bspt
Afmeting materiaal-uitlaat	1" npt (f) of 1" bspt	1" npt (f) of 1" bspt	1" npt (f) of 1" bspt
Gewicht	10,5 kg (23 lb)	met middensectie van geleidend polypropyleen 16,5 kg (36,3 lb) met middensectie van polypropyleen 16,9 kg (37,3 lb) met middensectie van aluminium 18,8 kg (41,4 lb)	18,6 kg (41 lb)
Delen die in contact komen met de vloeistof	Aluminium en materi(a)(l)en geselecteerd voor zitting-, kogel- en membraanopties	roestvrij staal en materi(a)(l)en geselecteerd voor zitting-, kogel- en membraanopties	hastelloy, roestvrij staal en materi(a)(l)en geselecteerd voor zitting-, kogel- en membraanopties
Delen die niet in contact komen met de vloeistof	Middensectie Bouten	polypropyleen roestvrij staal	Aluminium roestvrij staal
Handleiding	312877	312877	312877
Reparatie- en onderdelenhandleiding	313435	313435	313435

* Geluidsvermogen gemeten conform ISO 9614-2. **Geluidsdruk werd gemeten op 1 meter (3,28 ft) vanaf de apparatuur.

Prestatieschema's

Prestaties van Husky 1050



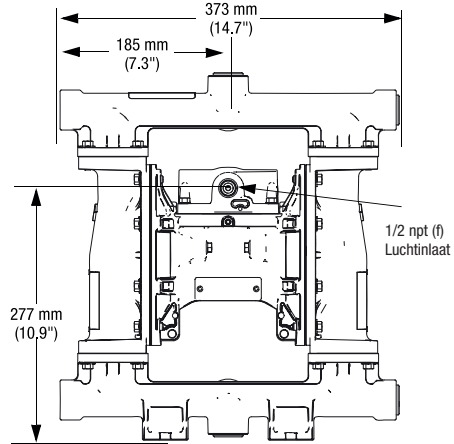
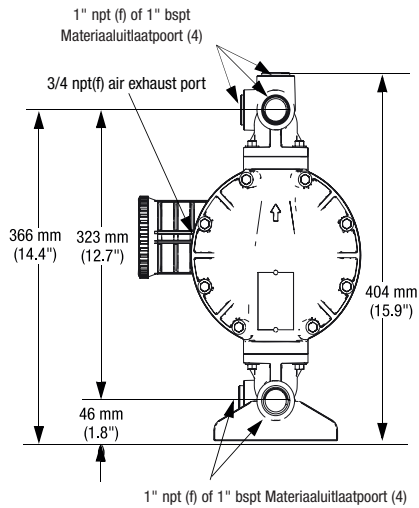
LUCHTDRIJK	LEGENDA
Ⓐ = bij 7 bar (0,7 MPa - 100 psi)	Luchtverbruik ●●●●●
Ⓑ = bij 4,8 bar (0,48 MPa - 70 psi)	Materiaaldebiet ———
Ⓒ = bij 2,8 bar (0,28 MPa - 40 psi)	
Ⓓ = bij 1,4 bar (0,14 MPa - 20 psi)	

pomp getest in water, met ondergedompelde inlaat

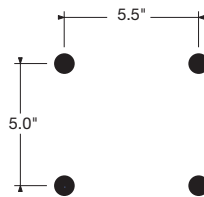
Husky 1050 metalen pompen

Afmetingen

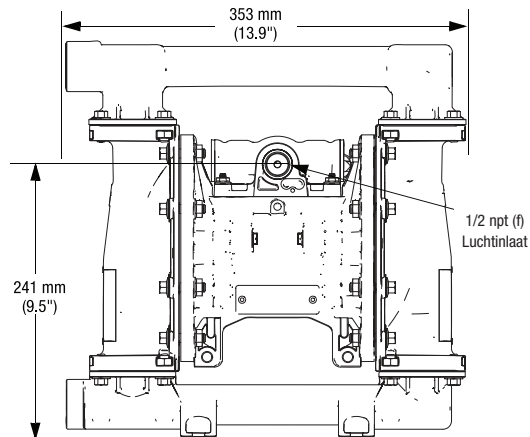
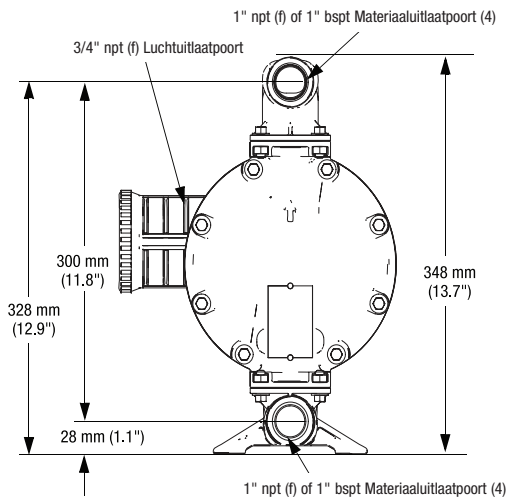
Aluminium



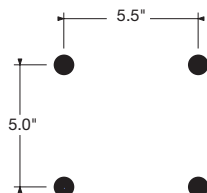
Montagepatroon



Roestvrij staal



Montagepatroon



Husky 1590 kunststof pompen Luchtgedreven dubbelmembraan



POMPGROOTTE (TYPE EN MATERIAAL VAN LUCHTMOTOR)	DELEN DIE IN CONTACT KOMEN MET DE VLOEISTOF	ZITTINGEN	KOGELS	MEMBRAAN
B = 38,1 mm (1-1/2") Standaard: Aluminium middensectie	2 = poly (npt)	3 = roestvrij staal	1 = PTFE	1 = PTFE
C = 38,1 mm (1-1/2") Extern: Aluminium middensectie	5 = PVDF (npt)	4 = gehard roestvrij staal	2 = acetaal	5 = TPE
T = 38,1 mm (1-1/2") Standaard: roestvrijstalen middensectie		5 = TPE	4 = gehard roestvrij staal	6 = Santoprene
U = 38,1 mm (1-1/2") Extern: roestvrijstalen middensectie		6 = Santoprene	5 = TPE	7 = Buna N
		7 = Buna N	6 = Santoprene	8 = fluoroelastomeer
		8 = fluoroelastomeer	7 = Buna N	G = Geolast
		9 = polypropyleen	8 = fluoroelastomeer	
		A = PVDF	G = Geolast	
		G = Geolast		

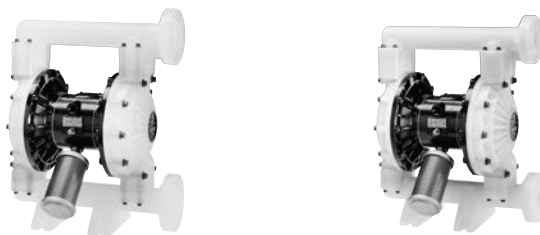
Populaire modellen

Materiaal	Artikelnummer (ANSI-flens)		Artikelnummer (met bsp-draad)		Materialen voor zittingen	Materialen voor kogels	Materialen voor membranen	Materiaalkit	Luchtkit	Luchtregeelaar**
	Standaard-luchtventiel	Externe* luchtventiel	Standaard-luchtventiel	Externe* luchtventiel						
Standaardpompen met aluminium middensectie										
Polypropyleen	DB2311				roestvrij staal	PTFE	PTFE	DOC311	236273	246947
	DB2377	DC2377			roestvrij staal	Buna	Buna	DOC377	236273	246947
	DB2777	DC2777			Buna	Buna	Buna	DOC777	236273	246947
	DB2888	DC2888			Fluoroelastomeer	Fluoroelastomeer	Fluoroelastomeer	DOC888	236273	246947
	DB2911	DC2911			Polypropyleen	PTFE	PTFE	DOC911	236273	246947
	DB2955				Polypropyleen	TPE	TPE	DOC955	236273	246947
	DB2966				Polypropyleen	Santoprene	Santoprene	DOC966	236273	246947
	DB2977				Polypropyleen	Buna	Buna	DOC977	236273	246947
	DB2988				Polypropyleen	Fluoroelastomeer	Fluoroelastomeer	DOC988	236273	246947
	DB29GG	DC29GG			Polypropyleen	Geolast	Geolast	DOC9GG	236273	246947
PVDF	DB5311				roestvrij staal	PTFE	PTFE	DOC311	236273	246947
	DB5666				Santoprene	Santoprene	Santoprene	DOC666	236273	246947
	DB5811	DC5811			Fluoroelastomeer	PTFE	PTFE	DOC811	236273	246947
	DB5888	DC5888			Fluoroelastomeer	Fluoroelastomeer	Fluoroelastomeer	DOC888	236273	246947
	DB5A11	DC5A11			PVDF	PTFE	PTFE	DOCA11	236273	246947
	DB5A88				PVDF	Fluoroelastomeer	Fluoroelastomeer	DOCA88	236273	246947
Corrosiebestendige pompen met roestvrijstalen middensectie										
Polypropyleen	DT2311	DU2311			roestvrij staal	PTFE	PTFE	DOC311	236273	246947
	DT2341	DU2331			gehard roestvrij staal	roestvrij staal	PTFE	DOC331	236273	246947
	DT2377	DU2377			roestvrij staal	Buna	Buna	DOC377	236273	246947
	DT2888	DU2888			Fluoroelastomeer	Fluoroelastomeer	Fluoroelastomeer	DOC888	236273	246947
	DT2911	DU2911			Polypropyleen	PTFE	PTFE	DOC911	236273	246947
	DT2977	DU2977			Polypropyleen	Buna	Buna	DOC977	236273	246947
	DT2988	DU2988			Polypropyleen	Fluoroelastomeer	Fluoroelastomeer	DOC988	236273	246947
PVDF	DT5311	DU5311			roestvrij staal	PTFE	PTFE	DOC311	236273	246947
	DT5811	DU5811			Fluoroelastomeer	PTFE	PTFE	DOC811	236273	246947
	DT5888	DU5888			Fluoroelastomeer	Fluoroelastomeer	Fluoroelastomeer	DOC888	236273	246947
	DT5A11	DU5A11			PVDF	PTFE	PTFE	DOCA11	236273	246947
	DT5A88	DU5A88			PVDF	Fluoroelastomeer	Fluoroelastomeer	DOCA88	236273	246947

* CycleFlo of externe ventielregelaar vereist

** Luchtregeelaar omvat een luchtdrukregelaar en filter met drukkometer

Husky 1590 kunststof pompen



Technische gegevens

Husky 1590 kunststof pompen	Polypropyleen	PVDF
Maximale werkdruk	8,4 bar (0,84 MPa - 120 psi)	8,4 bar (0,84 MPa - 120 psi)
Maximale vrije doorstroming*	378,5 l/min (100 gpm)	378,5 l/min (100 gpm)
Maximale pompsnelheid	200 cpm	200 cpm
Verplaatsing per cyclus**	1,96 liter (0,5 gallon)	1,96 liter (0,5 gallon)
Maximale aanzuighoogte (DB2366)	6,1 m (20 ft) droog	6,1 m (20 ft) droog
Maximale korrelgrootte pompbare vaste stoffen	4,8 mm (0,19")	4,8 mm (0,19")
Maximale werktemperatuur***	65,5 °C (150 °F)	65,5 °C (150 °F)
Maximale werktemperatuur van membraan***		
PTFE	104,4 °C (220 °F)	104,4 °C (220 °F)
Santoprene	82,2 °C (180 °F)	82,2 °C (180 °F)
Buna N	82,2 °C (180 °F)	82,2 °C (180 °F)
TPE	65,5 °C (150 °F)	65,5 °C (150 °F)
Fluoroelastomeer	121,1 °C (250 °F)	121,1 °C (250 °F)
Geolast	65,5 °C (150 °F)	65,5 °C (150 °F)
Nominaal geluidsvermogen bij 4,9 bar (0,49 MPa - 70 psi) lucht bij 125 cpm	77 dBa	77 dBa
Maximaal luchtverbruik	3,5 m³/min (125 scfm)	3,5 m³/min (125 scfm)
Werkbereik luchtdruk	1,4 tot 8,4 bar (0,14 tot 0,84 MPa - 20 tot 120 psi)	1,4 tot 8,4 bar (0,14 tot 0,84 MPa - 20 tot 120 psi)
Afmeting luchtinlaat	1/2 npt (f)	1/2 npt (f)
Afmeting materiaal-inlaat/-uitlaat	38,1 mm (1-1/2") ANSI-flens	38,1 mm (1-1/2") ANSI-flens
Gewicht	16 kg (35 lb)	22 kg (49 lb)
Gewicht met roestvrijstalen middensectie	21,9 kg (48,3 lb)	28,2 kg (62,3 lb)
Handleiding	308549	308549

* De doorstroomvolumes zijn met demper en onafhankelijk van het membraanmateriaal

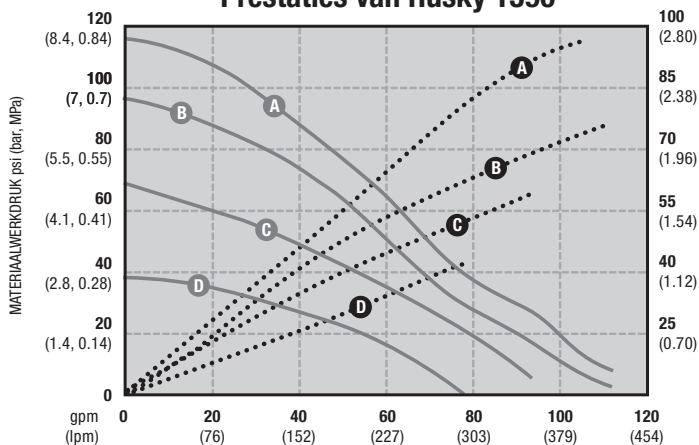
** De verplaatsing per cyclus kan variëren op basis van de aanzuigomstandigheden, de opvoerhoogte, de luchtdruk en het soort materiaal

*** De werkelijke pompprestaties kunnen worden beïnvloed door langdurig gebruik bij deze temperatuur

Husky 1590 kunststof pompen

Prestatieschema's

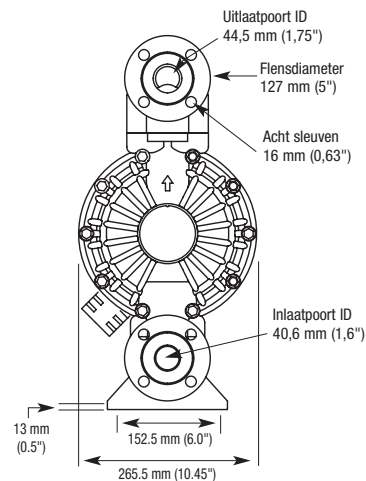
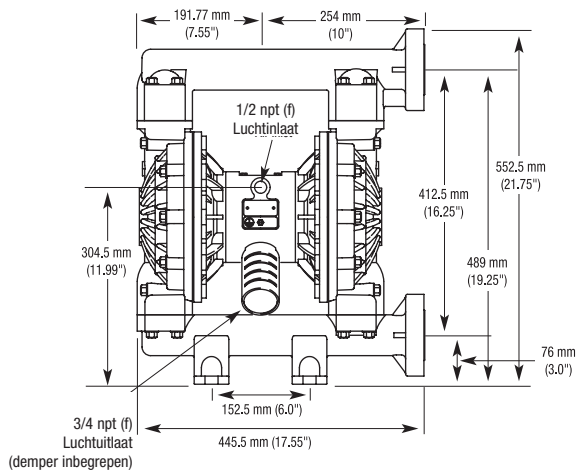
Prestaties van Husky 1590



pomp getest in water, met ondergedompelde inlaat

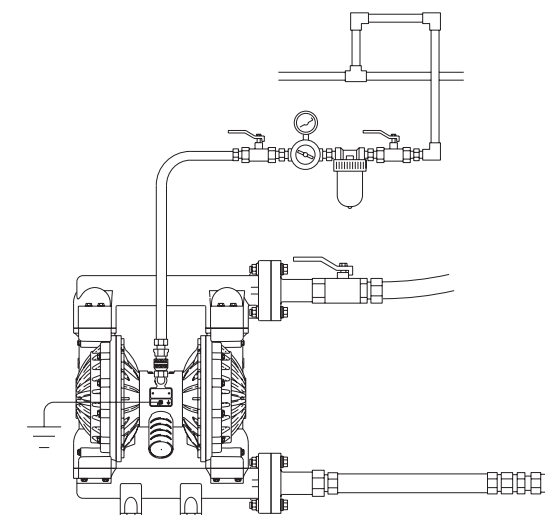
LUCHTDRIJK	LEGENDA
Ⓐ = bij 7 bar (0,7 MPa - 100 psi)	Luftverbruik (dotted line)
Ⓑ = bij 4,8 bar (0,48 MPa - 70 psi)	Materiaaldebiet ——— (solid line)
Ⓒ = bij 2,8 bar (0,28 MPa - 40 psi)	
Ⓓ = bij 1,4 bar (0,14 MPa - 20 psi)	

Afmetingen



Typische systeemtekeningen

Husky 1590 met bovengrondse zwaartekrachtenvoer



Husky 1590 metalen pompen

Luchtgedreven dubbelmembraan



POMPGROOTTE (TYPE EN MATERIAAL VAN LUCHTMOTOR)	DELEN DIE IN CONTACT KOMEN MET DE VLOEISTOF	ZITTINGEN	KOGELS	MEMBRAAN
B = 38,1 mm (1-1/2") Standaard: Aluminium middensectie	3 = aluminium (npt)	3 = roestvrij staal	1 = PTFE	1 = PTFE
C = 38,1 mm (1-1/2") Extern: Aluminium middensectie	4 = roestvrij staal (npt)	4 = gehard roestvrij staal	2 = acetaal	5 = TPE
T = 38,1 mm (1-1/2") Standaard: roestvrijstalen middensectie	C = Aluminium (bsp)	5 = TPE	4 = gehard roestvrij staal	6 = Santoprene
U = 38,1 mm (1-1/2") Extern: roestvrijstalen middensectie	D = roestvrij staal (bsp)	6 = Santoprene	5 = TPE	7 = Buna N
		7 = Buna N	6 = Santoprene	8 = fluoroelastomeer
		8 = fluoroelastomeer	7 = Buna N	G = Geolast
		9 = polypropyleen	8 = fluoroelastomeer	
		A = PVDF	G = Geolast	
		G = Geolast		

Populaire modellen

Materiaal	Artikelnummer (met npt-draad)		Artikelnummer (met bsp-draad)		Materialen voor zittingen	Materialen voor kogels	Materialen voor membranen	Materiaal-kit	Luchtkit	Lucht-regelaar**	
	Standaard-luchtventiel	Externe* luchtventiel	Standaard-luchtventiel	Externe* luchtventiel							
Standaardpompen met aluminium middensectie											
Aluminium	DB3311	DC3311	DBC311	DCC311	roestvrij staal	PTFE	PTFE	DOB311	236273	246947	
	DB3341		DBC341		gehard roestvrij staal	roestvrij staal	PTFE	DOB331	236273	246947	
	DB3366	DC3366	DBC366	DCC366	roestvrij staal	Santoprene	Santoprene	DOB366	236273	246947	
	DB3377	DC3377	DBC377	DCC377	roestvrij staal	Buna	Buna	DOB377	236273	246947	
	DB3525	DC3525	DBC525	DCC525	TPE	acetaal	TPE	DOB525	236273	246947	
	DB3555		DBC555		TPE	TPE	TPE	DOB555	236273	246947	
	DB3666	DC3666	DBC666	DCC666	Santoprene	Santoprene	Santoprene	DOB666	236273	246947	
	DB3777	DC3777	DBC777	DCC777	Buna	Buna	Buna	DOB777	236273	246947	
	DB3888	DC3888	DBC888	DCC888	Fluoroelastomeer	Fluoroelastomeer	Fluoroelastomeer	DOB888	236273	246947	
	DB3GGG	DC3GGG	DBC3GGG	DCC3GGG	Geolast	Geolast	Geolast	DOB3GGG	236273	246947	
	DB3911		DBC911		Polypropyleen	PTFE	PTFE	DOB911	236273	246947	
	DB3977		DBC977		Polypropyleen	Buna	Buna	DOB977	236273	246947	
	roestvrij staal	DB4311	DC4311	DBD311	DCD311	roestvrij staal	PTFE	PTFE	DOB311	236273	246947
		DB4341		DBD341		roestvrij staal	gehard roestvrij staal	PTFE	DOB341	236273	246947
DB4377		DC4377	DBD377	DCD377	roestvrij staal	Buna	Buna	DOB377	236273	246947	
DB4525			DBD525		TPE	acetaal	TPE	DOB525	236273	246947	
DB4666		DC4666	DBD666	DCD666	Santoprene	Santoprene	Santoprene	DOB666	236273	246947	
DB4777		DC4777	DBD777	DCD777	Buna	Buna	Buna	DOB777	236273	246947	
DB4888		DC4888	DBD888	DCD888	Fluoroelastomeer	Fluoroelastomeer	Fluoroelastomeer	DOB888	236273	246947	
DB4GGG		DC4GGG	DBDGGG	DCDGGG	Geolast	Geolast	Geolast	DOBGGG	236273	246947	
DB4911			DBD911		Polypropyleen	PTFE	PTFE	DOB911	236273	246947	
Corrosiebestendige pompen met roestvrijstalen middensectie											
roestvrij staal		DT4311	DU4311	DTD311	DUD311	roestvrij staal	PTFE	PTFE	DOB311	255061	246947
		DT4377	DU4377	DTD377	DUD377	roestvrij staal	Buna	Buna	DOB377	255061	246947
		DT4388	DU4388	DTD388	DUD388	roestvrij staal	Fluoroelastomeer	Fluoroelastomeer	DOB388	255061	246947
		DT4666	DU4666	DTD666	DUD666	Santoprene	Santoprene	Santoprene	DOB666	255061	246947
	DT4888	DU4888	DTD888	DUD888	Fluoroelastomeer	Fluoroelastomeer	Fluoroelastomeer	DOB888	255061	246947	
	DT4911	DU4911	DTD911	DUD911	Polypropyleen	PTFE	PTFE	DOB911	255061	246947	

* CycleFlo of externe ventielregelaar vereist

** Luchtregelaar omvat een luchtdrukregelaar en filter met drukmeter

Husky 1590 metalen pompen



Technische gegevens

Husky 1590 metalen pompen	Aluminium	Roestvrij staal
Maximale werkdruk	8,4 bar (0,84 MPa - 120 psi)	8,4 bar (0,84 MPa - 120 psi)
Maximale vrije doorstroming*	378,5 l/min (100 gpm)	378,5 l/min (100 gpm)
Maximale pompsnelheid	200 cpm	200 cpm
Verplaatsing per cyclus**	1,96 liter (0,5 gallon)	1,96 liter (0,5 gallon)
Maximale aanzuighoogte (DB2366)	6,1 m (20 ft) droog	6,1 m (20 ft) droog
Maximale korrelgrootte pompbare vaste stoffen	4,8 mm (0,19")	4,8 mm (0,19")
Maximale werkteperatuur***	65,5 °C (150 °F)	65,5 °C (150 °F)
Maximale werkteperatuur van membraan***		
PTFE	104,4 °C (220 °F)	104,4 °C (220 °F)
Santoprene	82,2 °C (180 °F)	82,2 °C (180 °F)
Buna N	82,2 °C (180 °F)	82,2 °C (180 °F)
TPE	65,5 °C (150 °F)	65,5 °C (150 °F)
Fluoroelastomeer	121,1 °C (250 °F)	121,1 °C (250 °F)
Geolast	65,5 °C (150 °F)	65,5 °C (150 °F)
Typisch geluidsniveau bij 4,9 bar (0,49 MPa, 70 psi) lucht bij 125 cpm	77 dBa	77 dBa
Maximaal luchtverbruik	3,5 m ³ /min (125 scfm)	3,5 m ³ /min (125 scfm)
Werkbereik luchtdruk	1,4 tot 8,4 bar (0,14 tot 0,84 MPa / 20 tot 120 psi)	1,4 tot 8,4 bar (0,14 tot 0,84 MPa / 20 tot 120 psi)
Afmeting luchtinlaat	1/2 npt (f)	1/2 npt (f)
Afmeting materiaal-inlaat/-uitlaat	1-1/2 npt (f) of bspt (f)	1-1/2 npt (f) of bspt (f)
Gewicht	15,2 kg (33,5 lb)	40 kg (86 lb)
Gewicht met roestvrijstalen middensectie	niet verkrijgbaar	44,8 kg (98,8 lb)
Handleiding	308441	308441

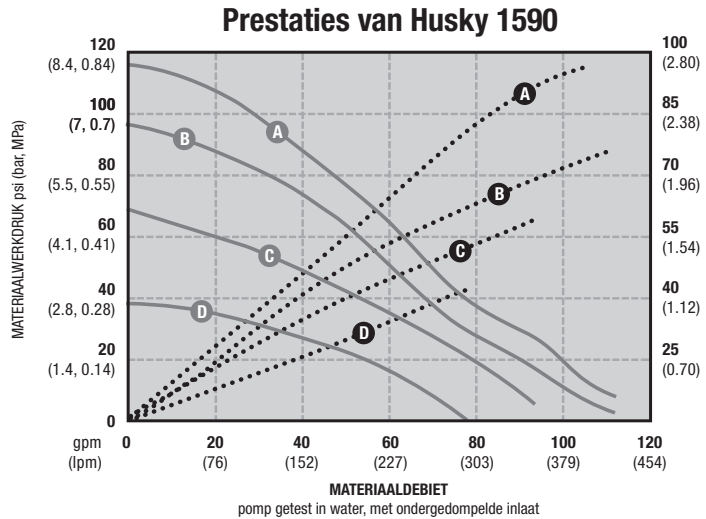
* De doorstroomvolumes zijn met demper en onafhankelijk van het membraanmateriaal

** De verplaatsing per cyclus kan variëren op basis van de aanzuigomstandigheden, de opvoerhoogte, de luchtdruk en het soort materiaal

*** De werkelijke pompprestaties kunnen worden beïnvloed door langdurig gebruik bij deze temperatuur

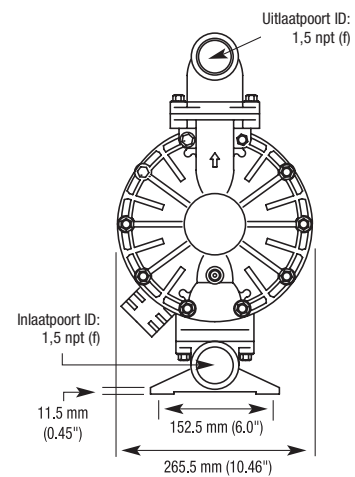
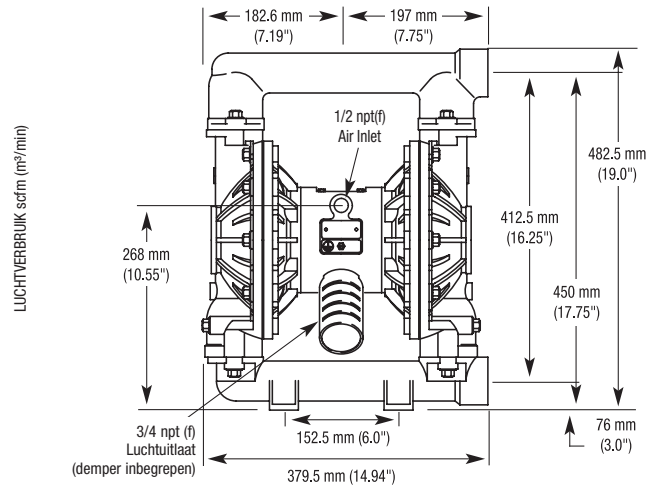
Husky 1590 metalen pompen

Prestatieschema's



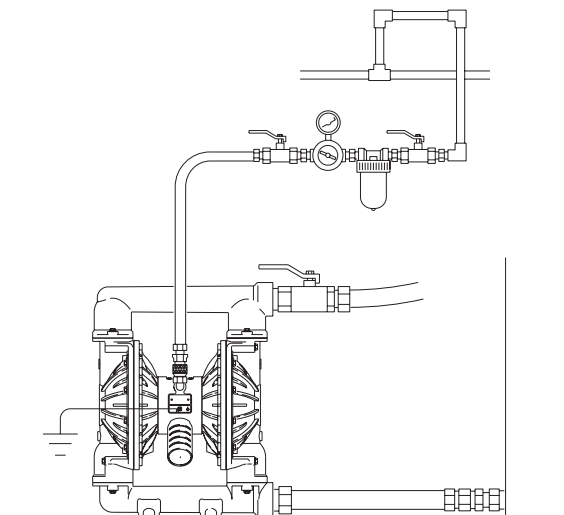
LUCHTDRIUK	LEGENDA
(A) = bij 7 bar (0,7 MPa - 100 psi)	Luchtverbruik ●●●●●
(B) = bij 4,8 bar (0,48 MPa - 70 psi)	Materiaaldebiet ———
(C) = bij 2,8 bar (0,28 MPa - 40 psi)	
(D) = bij 1,4 bar (0,14 MPa - 20 psi)	

Afmetingen



Typische systeemtekeningen

Husky 1590 met bovengrondse zwaartekrachtvoer



Husky 2150 kunststof pompen Luchtgedreven dubbelmembraan



POMPGROOTTE (TYPE EN MATERIAAL VAN LUCHTMOTOR)	DELEN DIE IN CONTACT KOMEN MET DE VLOEISTOF	ZITTINGEN	KOGELS	MEMBRAAN
F = 50,8 mm (2") Standaard: Aluminium middensectie	2 = poly (npt)	3 = roestvrij staal	1 = PTFE	1 = PTFE
G = 50,8 mm (2") Extern: Aluminium middensectie	5 = PVDF (npt)	4 = gehard roestvrij staal	2 = acetaal	5 = TPE
V = 50,8 mm (2") Standaard: roestvrijstalen middensectie		5 = TPE	4 = gehard roestvrij staal	6 = Santoprene
		6 = Santoprene	5 = TPE	7 = Buna N
		7 = Buna N	6 = Santoprene	8 = fluoroelastomeer
		8 = fluoroelastomeer	7 = Buna N	G = Geolast
		9 = polypropyleen	8 = fluoroelastomeer	
		A = PVDF	G = Geolast	
		G = Geolast		

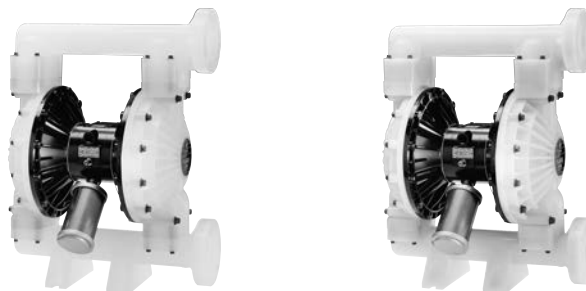
Populaire modellen

Materiaal	Artikelnummer (ANSI-flens)		Artikelnummer (met bsp-draad)		Materialen voor zittingen	Materialen voor kogels	Materialen voor membranen	Materiaalkit	Luchtkit	Luchtregelaar**	
	Standaard-luchtventiel	Externe* luchtventiel	Standaard-luchtventiel	Externe* luchtventiel							
Standaardpompen met aluminium middensectie											
Polypropyleen	DF2311				roestvrij staal	PTFE	PTFE	DOG311	236273	246947	
	DF2377	DG2377			roestvrij staal	Buna	Buna	DOG377	236273	246947	
	DF2777	DG2777			Buna	Buna	Buna	DOG777	236273	246947	
	DF2888	DG2888			Fluoroelastomeer	Fluoroelastomeer	Fluoroelastomeer	DOG888	236273	246947	
	DF2911	DG2911			Polypropyleen	PTFE	PTFE	DOG911	236273	246947	
	DF2955				Polypropyleen	TPE	TPE	DOG955	236273	246947	
	DF2966				Polypropyleen	Santoprene	Santoprene	DOG966	236273	246947	
	DF2977				Polypropyleen	Buna	Buna	DOG977	236273	246947	
	DF2988				Polypropyleen	Fluoroelastomeer	Fluoroelastomeer	DOG988	236273	246947	
	DF29GG	DG29GG			Polypropyleen	Geolast	Geolast	DOG9GG	236273	246947	
	PVDF	DF5311				roestvrij staal	PTFE	PTFE	DOG311	236273	246947
		DF5666				Santoprene	Santoprene	Santoprene	DOG666	236273	246947
		DF5811	DG5811			Fluoroelastomeer	PTFE	PTFE	DOG811	236273	246947
DF5888		DG5888			Fluoroelastomeer	Fluoroelastomeer	Fluoroelastomeer	DOG888	236273	246947	
DF5A11		DG5A11			PVDF	PTFE	PTFE	DOGA11	236273	246947	
DF5A88					PVDF	Fluoroelastomeer	Fluoroelastomeer	DOGA88	236273	246947	
Corrosiebestendige pompen met roestvrijstalen middensectie											
Polypropyleen	DV2311				roestvrij staal	PTFE	PTFE	DOG311	236273	246947	
	DV2341				roestvrij staal	gehard roestvrij staal	PTFE	DOG341	236273	246947	
	DV2377				roestvrij staal	Buna	Buna	DOG377	236273	246947	
	DV2888				Fluoroelastomeer	Fluoroelastomeer	Fluoroelastomeer	DOG888	236273	246947	
	DV2911				Polypropyleen	PTFE	PTFE	DOG911	236273	246947	
	DV2977				Polypropyleen	Buna	Buna	DOG977	236273	246947	
	DV2988				Polypropyleen	Fluoroelastomeer	Fluoroelastomeer	DOG988	236273	246947	
	DV2A11				PVDF	PTFE	PTFE	DOGA11	236273	246947	
	DV2A88				PVDF	Fluoroelastomeer	Fluoroelastomeer	DOGA88	236273	246947	
PVDF	DV5311				roestvrij staal	PTFE	PTFE	DOG311	236273	246947	
	DV5811				Fluoroelastomeer	PTFE	PTFE	DOG811	236273	246947	
	DV5888				Fluoroelastomeer	Fluoroelastomeer	Fluoroelastomeer	DOG888	236273	246947	
	DV5A11				PVDF	PTFE	PTFE	DOGA11	236273	246947	
	DV5A88				PVDF	Fluoroelastomeer	Fluoroelastomeer	DOGA88	236273	246947	

* CycleFlo of externe ventielregelaar vereist

** Luchtregelaar omvat een luchtdrukregelaar en filter met drukmeter

Husky 2150 kunststof pompen



Technische gegevens

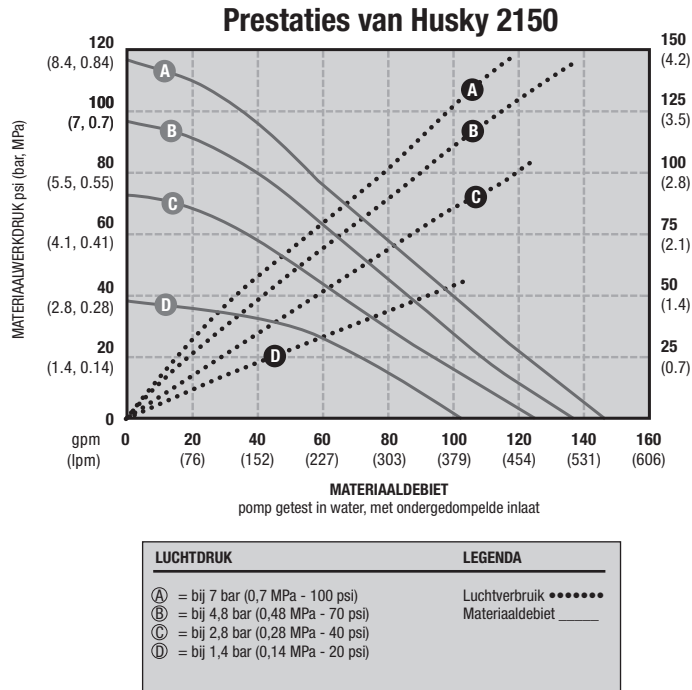
Husky 2150 kunststof pompen	Polypropyleen	PVDF
Maximale werkdruk	8,4 bar (0,84 MPa - 120 psi)	8,4 bar (0,84 MPa - 120 psi)
Maximale vrije doorstroming*	568 l/min (150 gpm)	568 l/min (150 gpm)
Maximale pompsnelheid	145 cpm	145 cpm
Verplaatsing per cyclus**	3,90 liter (1,03 gallon)	3,90 liter (1,03 gallon)
Maximale aanzuighoogte	5,48 m (18 ft) nat of droog	5,48 m (18 ft) nat of droog
Maximale korrelgrootte pompbare vaste stoffen	6,3 mm (0,25")	6,3 mm (0,25")
Maximale werktemperatuur***	65,5 °C (150 °F)	65,5 °C (150 °F)
Maximale werktemperatuur van membraan***		
PTFE	104,4 °C (220 °F)	104,4 °C (220 °F)
Santoprene	82,2 °C (180 °F)	82,2 °C (180 °F)
Buna N	82,2 °C (180 °F)	82,2 °C (180 °F)
TPE	65,5 °C (150 °F)	65,5 °C (150 °F)
Fluoroelastomeer	121,1 °C (250 °F)	121,1 °C (250 °F)
Geolast	65,5 °C (150 °F)	65,5 °C (150 °F)
Nominaal geluidsvermogen bij 4,9 bar (0,49 MPa - 70 psi) lucht bij 125 cpm	78 dBa	78 dBa
Maximaal luchtverbruik	4,9 m³/min (175 scfm)	4,9 m³/min (175 scfm)
Luchtverbruik bij 4,9 bar (0,49 MPa - 70 psi) / 226 l/min (60 gpm)	1,7 m³/min (60 scfm)	1,7 m³/min (60 scfm)
Werkbereik luchtdruk	1,4 tot 8,4 bar (0,14 tot 0,84 MPa - 20 tot 120 psi)	1,4 tot 8,4 bar (0,14 tot 0,84 MPa - 20 tot 120 psi)
Afmeting luchtinlaat	1/2 npt (f)	1/2 npt (f)
Afmeting materiaal-inlaat/-uitlaat	51 mm (2") ANSI-flens	51 mm (2") ANSI-flens
Gewicht	22 kg (49 lb)	30,8 kg (68 lb)
Gewicht met roestvrijstalen middensectie	31 kg (68,5 lb)	39,6 kg (87,5 lb)
Handleiding	308550	308550

* De doorstroomvolumes zijn met demper en onafhankelijk van het membraanmateriaal

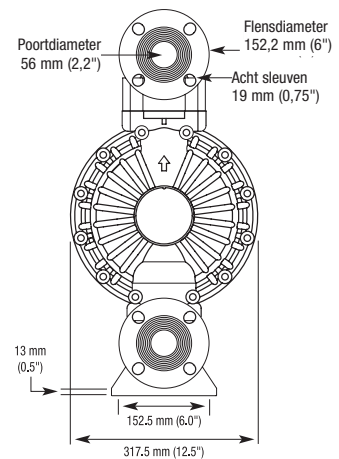
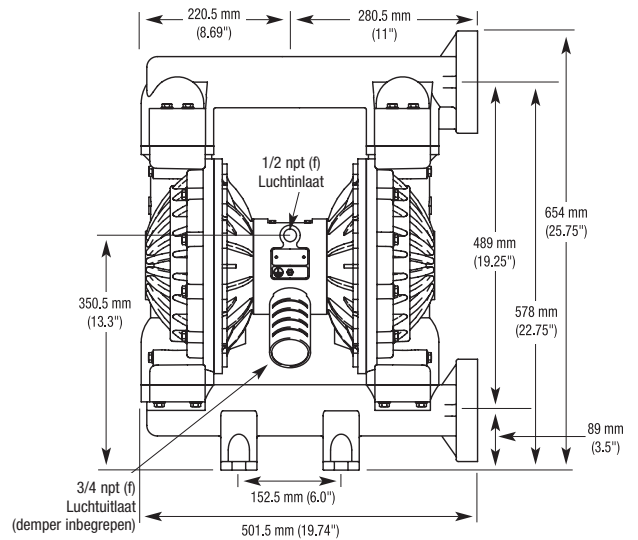
** De verplaatsing per cyclus kan variëren op basis van de aanzuigomstandigheden, de opvoerhoogte, de luchtdruk en het soort materiaal

*** De werkelijke pompprestaties kunnen worden beïnvloed door langdurig gebruik bij deze temperatuur

Prestatieschema's

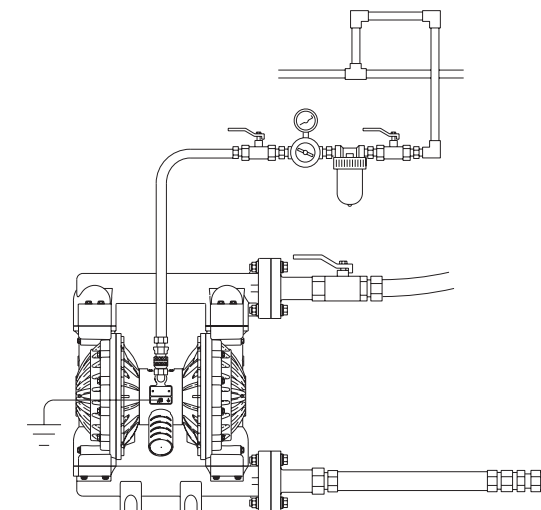


Afmetingen



Typische systeemtekeningen

Husky 2150 met bovengrondse zwaartekrachtvoer



Husky 2150 metalen pompen

Luchtgedreven dubbelmembraan

Bestelinformatie



POMPGROOTTE (TYPE EN MATERIAAL VAN LUCHTMOTOR)	DELEN DIE IN CONTACT KOMEN MET DE VLOEISTOF	ZITTINGEN	KOGELS	MEMBRAAN
F = 50,8 mm (2") Standaard: Aluminium middensectie G = 50,8 mm (2") Extern: Aluminium middensectie V = 50,8 mm (2") Standaard: roestvrijstalen middensectie	3 = aluminium (npt) 4 = roestvrij staal (npt) 6 = smeedijzer (npt) C = Aluminium (bsp) D = roestvrij staal (bsp) F = smeedijzer (bsp) H = 2 npt Alum Verlengd G = 2 bsp Alum Verlengd	3 = roestvrij staal 4 = gehard roestvrij staal 5 = TPE 6 = Santoprene 7 = Buna N 8 = fluoroelastomeer 9 = polypropyleen A = PVDF G = Geolast	1 = PTFE 2 = acetaal 4 = gehard roestvrij staal 5 = TPE 6 = Santoprene 7 = Buna N 8 = fluoroelastomeer G = Geolast	1 = PTFE 5 = TPE 6 = Santoprene 7 = Buna N 8 = fluoroelastomeer G = Geolast

Populaire modellen

Materiaal	Artikelnummer (met npt-draad)		Artikelnummer (met bsp-draad)		Materialen voor zittingen	Materialen voor kogels	Materialen voor membranen	Materiaal- kit	Luchtkit	Lucht- regelaar**	
	Standaard- luchtventiel	Externe* luchtventiel	Standaard- luchtventiel	Externe* luchtventiel							
Standaardpompen met aluminium middensectie											
Aluminium***	DF3311	DG3311	DFC311	DGC311	roestvrij staal	PTFE	PTFE	DOF311	236273	246947	
	DF3341	DG3341	DFC341	DGC341	roestvrij staal	gehard roestvrij staal	PTFE	DOF341	236273	246947	
	DF3366	DG3366	DFC366	DGC366	roestvrij staal	Santoprene	Santoprene	DOF366	236273	246947	
	DF3377	DG3377	DFC377	DGC377	roestvrij staal	Buna	Buna	DOF377	236273	246947	
	DF3525	DG3525	DFC525	DGC525	TPE	acetaal	TPE	DOF525	236273	246947	
	DF3555	DG3555	DFC555	DGC555	TPE	TPE	TPE	DOF555	236273	246947	
	DF3666	DG3666	DFC666	DGC666	Santoprene	Santoprene	Santoprene	DOF666	236273	246947	
	DF3777	DG3777	DFC777	DGC777	Buna	Buna	Buna	DOF777	236273	246947	
	DF3888	DG3888	DFC888	DGC888	Fluoroelastomeer	Fluoroelastomeer	Fluoroelastomeer	DOF888	236273	246947	
	DF3GGG	DG3GGG	DFCGGG	DGCGGG	Geolast	Geolast	Geolast	DOFGGG	236273	246947	
	DF3911	DG3911	DFC911	DGC911	Polypropyleen	PTFE	PTFE	DOF911	236273	246947	
	DF3977	DG3977	DFC977	DGC977	Polypropyleen	Buna	Buna	DOF977	236273	246947	
	Roestvrij staal	DF4311	DG4311	DFD311	DGD311	roestvrij staal	PTFE	PTFE	DOF311	236273	246947
DF4341		DG4341	DFD341	DGD341	roestvrij staal	gehard roestvrij staal	PTFE	DOF341	236273	246947	
DF4366		DG4366	DFD366	DGD366	roestvrij staal	Santoprene	Santoprene	DOF366	236273	246947	
DF4377		DG4377	DFD377	DGD377	roestvrij staal	Buna	Buna	DOF377	236273	246947	
DF4525		DG4525	DFD525	DGD525	TPE	acetaal	TPE	DOF525	236273	246947	
DF4666		DG4666	DFD666	DGD666	Santoprene	Santoprene	Santoprene	DOF666	236273	246947	
DF4777		DG4777	DFD777	DGD777	Buna	Buna	Buna	DOF777	236273	246947	
DF4888		DG4888	DFD888	DGD888	Fluoroelastomeer	Fluoroelastomeer	Fluoroelastomeer	DOF888	236273	246947	
DF4GGG		DG4GGG	DFDGGG	DGDGGG	Geolast	Geolast	Geolast	DOFGGG	236273	246947	
DF4911		DG4911	DFD911	DGD911	Polypropyleen	PTFE	PTFE	DOF911	236273	246947	
Smeedijzer		DF6311	DG6311	DFD311	DGD311	roestvrij staal	PTFE	PTFE	DOF311	236273	246947
		DF6366	DG6366	DFD366	DGD366	roestvrij staal	Santoprene	Santoprene	DOF366	236273	246947
		DF6441	DG6441	DFD441	DGD441	gehard roestvrij staal	gehard roestvrij staal	PTFE	DOF441	236273	246947
	DF6466	DG6466	DFD466	DGD466	gehard roestvrij staal	Santoprene	Santoprene	DOF466	236273	246947	
	DF6525	DG6525	DFD525	DGD525	TPE	acetaal	TPE	DOF525	236273	246947	
	DF6666	DG6666	DFD666	DGD666	Santoprene	Santoprene	Santoprene	DOF666	236273	246947	
	DF6A11	DG6A11	DFD611	DGD611	PVDF	PTFE	PTFE	DOF611	236273	246947	
	DF6A88	DG6A88	DFD688	DGD688	PVDF	Fluoroelastomeer	Fluoroelastomeer	DOF688	236273	246947	
DF6GGG	DG6GGG	DFD6GGG	DGD6GGG	Geolast	Geolast	Geolast	DOF6GGG	236273	246947		
Corrosiebestendige pompen met roestvrijstalen middensectie											
Roestvrij staal	DV4311	DG4311	DVD311	DGD311	roestvrij staal	PTFE	PTFE	DOF311	255061	246947	
	DV4377	DG4377	DVD377	DGD377	roestvrij staal	Buna	Buna	DOF377	255061	246947	
	DV4388	DG4388	DVD388	DGD388	roestvrij staal	Fluoroelastomeer	Fluoroelastomeer	DOF388	255061	246947	
	DV4666	DG4666	DVD666	DGD666	Santoprene	Santoprene	Santoprene	DOF666	255061	246947	
	DV4888	DG4888	DVD888	DGD888	Fluoroelastomeer	Fluoroelastomeer	Fluoroelastomeer	DOF888	255061	246947	
	DV4911	DG4911	DVD911	DGD911	Polypropyleen	PTFE	PTFE	DOF911	255061	246947	

* CycleFlo of externe ventielregelaar vereist. ** Luchtregelaar omvat een luchtdrukregelaar en filter met drukketer. *** Ook verkrijgbaar in een extra hoge versie; gebruik de aanduiding DFH of DFG

Husky 2150 metalen pompen



Technische gegevens

Husky 2150 metalen pompen	Aluminium	Roestvrij staal	Smeedijzer
Maximale werkdruk	8,4 bar (0,84 MPa - 120 psi)	8,4 bar (0,84 MPa - 120 psi)	8,4 bar (0,84 MPa - 120 psi)
Maximale vrije doorstroming*	568 l/min (150 gpm)	568 l/min (150 gpm)	568 l/min (150 gpm)
Maximale pompsnelheid	145 cpm	145 cpm	145 cpm
Verplaatsing per cyclus**	3,90 liter (1,03 gallon)	3,90 liter (1,03 gallon)	3,90 liter (1,03 gallon)
Maximale aanzuighoogte (DF3666)	6,1 m (20 ft) droog	6,1 m (20 ft) droog	6,1 m (20 ft) droog
Maximale korrelgrootte pompbare vaste stoffen	6,3 mm (0,25")	6,3 mm (0,25")	6,3 mm (0,25")
Maximale werkteemperatuur van membraan***			
PTFE	104,4 °C (220 °F)	104,4 °C (220 °F)	104,4 °C (220 °F)
Santoprene	82,2 °C (180 °F)	82,2 °C (180 °F)	82,2 °C (180 °F)
Buna N	82,2 °C (180 °F)	82,2 °C (180 °F)	82,2 °C (180 °F)
TPE	65,5 °C (150 °F)	65,5 °C (150 °F)	65,5 °C (150 °F)
Fluoroelastomeer	121,1 °C (250 °F)	121,1 °C (250 °F)	121,1 °C (250 °F)
Geolast	65,5 °C (150 °F)	65,5 °C (150 °F)	65,5 °C (150 °F)
Nominaal geluidsvermogen bij 4,9 bar (0,49 MPa - 70 psi) lucht bij 125 cpm	78 dBa	78 dBa	78 dBa
Maximaal luchtverbruik	4,9 m ³ /min (175 scfm)	4,9 m ³ /min (175 scfm)	4,9 m ³ /min (175 scfm)
Werkbereik luchtdruk	1,4 tot 8,4 bar (0,14 tot 0,84 MPa / 20 tot 120 psi)	1,4 tot 8,4 bar (0,14 tot 0,84 MPa / 20 tot 120 psi)	1,4 tot 8,4 bar (0,14 tot 0,84 MPa / 20 tot 120 psi)
Afmeting luchtinlaat	1/2 npt (f)	1/2 npt (f)	1/2 npt (f)
Afmeting materiaal-inlaat/-uitlaat	51 mm (2") npt (f) of bspt (f)	51 mm (2") npt (f) of bspt (f)	51 mm (2") npt (f) of bspt (f)
Gewicht	26,3 kg (58 lb) 28,1 kg (62 lb) - Verlengd	50 kg (111 lb)	59 kg (130 lb)
Gewicht met roestvrijstalen middensectie	niet verkrijgbaar	60 kg (134 lb)	niet verkrijgbaar
Handleiding	308368	308368	308368

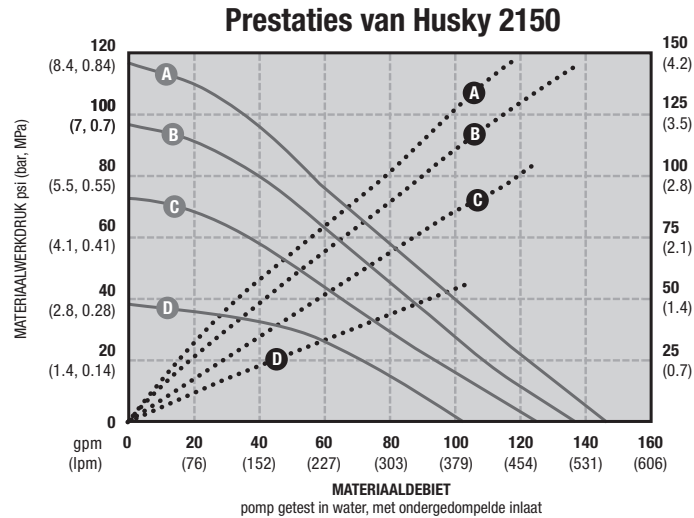
* De doorstroomvolumes zijn met demper en onafhankelijk van het membraanmateriaal

** De verplaatsing per cyclus kan variëren op basis van de aanzuigomstandigheden, de opvoerhoogte, de luchtdruk en het soort materiaal

*** De werkelijke pomprestaties kunnen worden beïnvloed door langdurig gebruik bij deze temperatuur

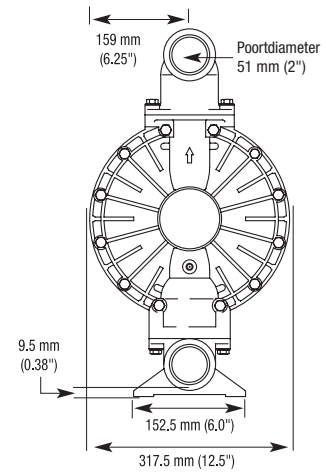
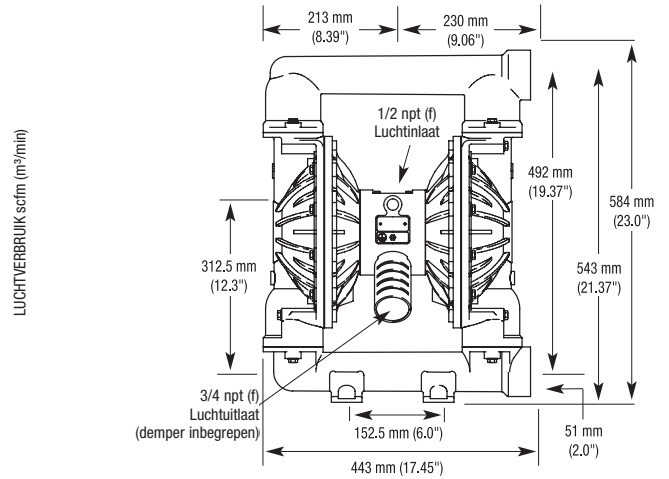
Husky 2150 metalen pompen

Prestatieschema's



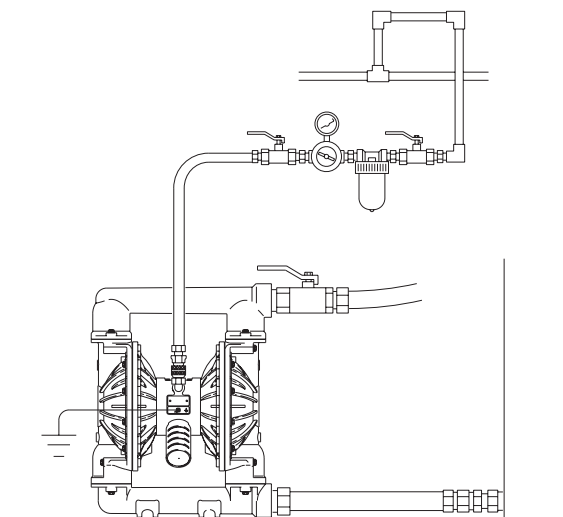
LUCHTDRIJK	LEGENDA
Ⓐ = bij 7 bar (0,7 MPa - 100 psi)	Luchtverbruik ●●●●●
Ⓑ = bij 4,8 bar (0,48 MPa - 70 psi)	Materiaaldebiet ———
Ⓒ = bij 2,8 bar (0,28 MPa - 40 psi)	
Ⓓ = bij 1,4 bar (0,14 MPa - 20 psi)	

Afmetingen



Typische systeemtekeningen

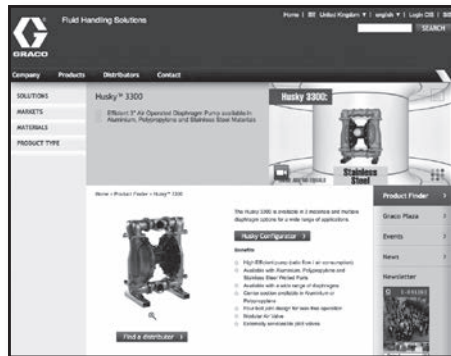
Husky 2150 met bovengrondse zwaartekrachtvoer



Husky 3300 kunststof pompen Luchtgedreven dubbelmembraan

NIEUW! Selector Tool voor Husky 3300

Gebruik de online Selector Tool op www.graco.com om een Husky 3300 te bestellen, of neem contact op met uw distributeur.



OPMERKING: Opties voor zittingen, keerkogels, membranen en dichtingen verschillen.

Husky™
Air-Operated Double Diaphragm Pumps

Certification Required: No Certification Required

Pump Inlet/Outlet Size: Three Inch (80mm)

Fluid Covers and Manifolds: [P] Polypropylene

Center Section and Air Valve: [P01A] Polypropylene Standard Air Valve

Porting: [P1] Polypropylene Center Flange ANSIS/DIN PN6

Seats: [PP] Polypropylene

Balls: [CR] Polychloroprene Standard

Diaphragms: [CR] Polychloroprene Standard

Manifold O-Rings: [PT] PTFE Standard

Order number reverse look-up
Enter a 6 digit Graco number, product configuration or old "D" number

Graco Part Number: 652408
Configuration Number: 3300P-P01AP1PPCRCPRT

Replacement Kits

- 24K957 - KIT,RPLCAIRVALVE,STD POLY,LG
- 24K933 - KIT, RPLC, SEAT, PP, 3300
- 24K941 - KIT, RPLC, BALL, CR, 3300
- 24K904 - KIT, RPLC, CR DIA, 3300
- 24K927 - KIT,RPLC,PT O-RING,SEAT,3300

©2011 GRACO INC. PROVEN QUALITY. LEADING TECHNOLOGY.

Voorbeeld van Product Selector Tool op www.graco.com/process

Pompc configuraties

Pomp (poorten 3", 1,059 l/min)	Materiaal voor middensectie en luchtventiel	Luchtventiel/ Monitoring	Materiaaldeksels en mengblokken
3300P † Polypropyleen	Aluminium	A01A	Standaardmembranen
		A01G	Overmolded membranen
	Polypropyleen †	P01A	Standaardmembranen
		P01G	Overmolded membranen
			P1 Polypropyleen, middelste flens

†: Zie ATEX-certificaten hieronder.

Zittingen van het terugslagventiel	Terugslagventielkogels	Membraan	Mengblok- en zittingsdichtingen
AC acetaal	AC acetaal	BN Buna N	--- Modellen met zittingen van Buna N, FKM Fluoroelastomeer of TPE gebruiken geen O-ringen.
AL Aluminium	BN Buna N	CO Overmolded polychloropreen	
BN Buna N	CR Polychloropreen standaard	CR Polychloropreen	BN Buna PT PTFE
FK FKM Fluoroelastomeer	CW Polychloropreen gewogen	FK FKM Fluoroelastomeer	
GE Geolast®	FK FKM Fluoroelastomeer	GE Geolast	
PP Polypropyleen	GE Geolast	PO Overmolded PTFE/EPDM	
SP Santoprene®	PT PTFE	PT PTFE/Santoprene 2-delig	
SS Roestvrij staal 316	SP Santoprene	SP Santoprene	
TP TPE	TP TPE	TP TPE	

ATEX-certificaten

† Pompen met materiaal- of middensectie van polypropyleen zijn niet ATEX-gecertificeerd.

Husky 3300 kunststof pompen

Populaire modellen

Materiaal	Artikelnummer	Materialen voor zittingen	Materialen voor kogels	Materialen voor membranen	Vervangkit voor luchtventiel	Zittingkit	Kogelkit	Membraan Kit	O-ringkit
Polypropyleen	652404	Polypropyleen	PTFE	2-delig PTFE	24K857	24K933	24K943	24K905	24K927
Polypropyleen	652400	Polypropyleen	Santoprene	Santoprene	24K857	24K933	24K944	24K902	24K927
Polypropyleen	652423	Santoprene	Santoprene	Santoprene	24K857	24K934	24K944	24K902	24K927
Polypropyleen	652414	roestvrij staal	PTFE	2-delig PTFE	24K857	24K935	24K943	24K905	24K927
Polypropyleen	652402	Polypropyleen	FKM	FKM	24K857	24K933	24K945	24K903	24K927



Technische gegevens

Husky 3300 kunststof pompen	Polypropyleen
Maximale werkdruk	7,0 bar (0,7 MPa, 100 psi)
Maximale vrije doorstroming*	
Standaardmembranen bij 7,0 bar (0,7 MPa, 100 psi)	1.059 l/min (280 gpm)
Overmolded membranen bij 7,0 bar (0,7 MPa, 100 psi)	984 l/min (260 gpm)
Maximale pompsnelheid*	
Standaardmembranen bij 7,0 bar (0,7 MPa, 100 psi)	97 cpm
Overmolded membranen bij 7,0 bar (0,7 MPa, 100 psi)	130 cpm
Maximale aanzuighoogte*	
(verschilt aanzienlijk naargelang de keuze van kogel/zitting en slijtage, werksnelheid, materiaalkenmerken en andere variabelen)	2,4 m (8 ft) droog 8,5 m (28 ft) nat
Maximale korrelgrootte pompbare vaste stoffen	13 mm (0,5")
Geluid (dBa)***	
Geluidsvermogen bij 3,4 bar (50 psi) en 50 cpm	99,1 dBa
Geluidsvermogen bij 8,3 bar (120 psi) en maximaal debiet	106,1 dBa
Geluidsdruk bij 3,4 bar (50 psi) en 50 cpm	91,5 dBa
Geluidsdruk bij 8,3 bar (120 psi) en maximaal debiet	98,2 dBa
Maximaal luchtverbruik	7,8 m ³ /min (275 scfm)
Werkbereik luchtdruk	1,4 tot 7,0 bar (0,14 tot 0,7 MPa, 20 tot 100 psi)
Afmeting luchtinlaat	3/4 npt (f)
Materiaalinlaat/-uitlaat	76,2 mm (3") ANSI/DIN-flens
Gewicht	91 kg (200 lb)
Handleiding	3A0410
Reparatie- en onderdelenhandleiding	3A0411

* Maximumwaarden met water als medium bij omgevingstemperatuur. Waterpeil komt ongeveer 0,9 m (3 voet) boven de pompinlaat.

** De opstartdruk en verplaatsing per cyclus kunnen variëren op basis van de aanzuigomstandigheden, de opvoerhoogte, de luchtdruk en het soort materiaal.

*** Geluidsvermogen gemeten conform ISO 9614-2. Geluidsdruk werd gemeten op 1 meter (3,28 ft) vanaf de apparatuur.

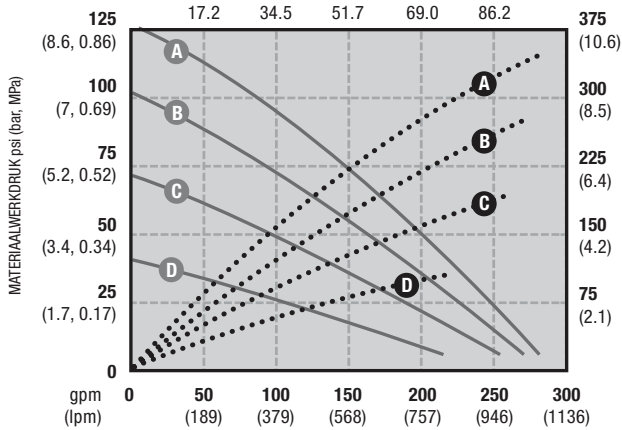
*** De werkelijke pompprestaties kunnen worden beïnvloed door langdurig gebruik bij deze temperatuur

Husky 3300 kunststof pompen Luchtgedreven dubbelmembraan

Prestatieschema's

Prestaties van Husky 3300

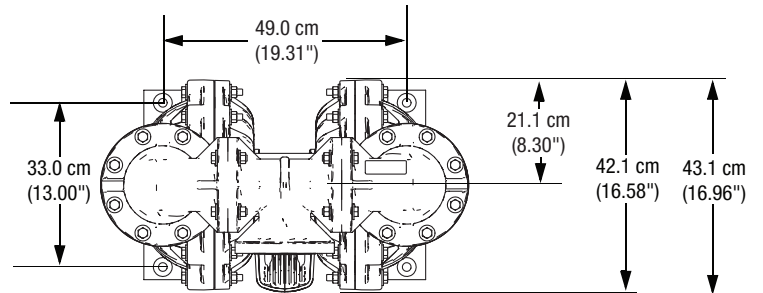
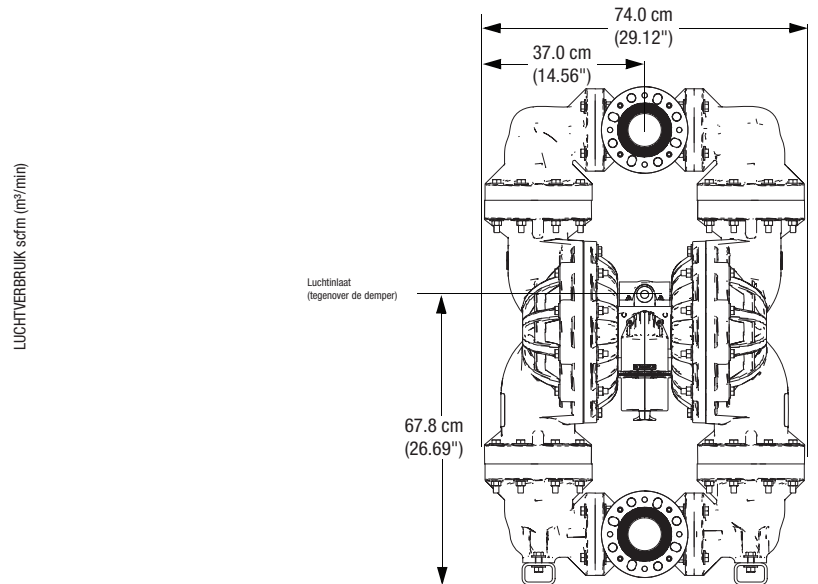
Ong. aantal cycli per minuut



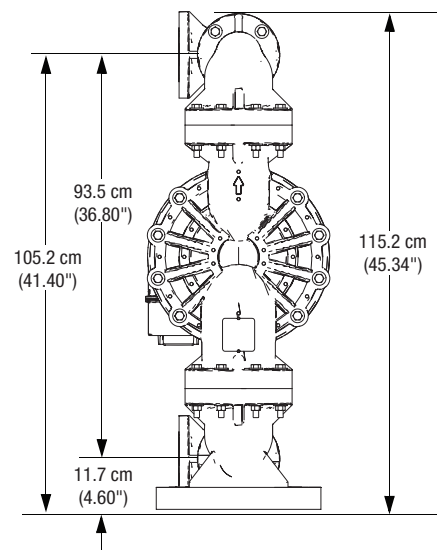
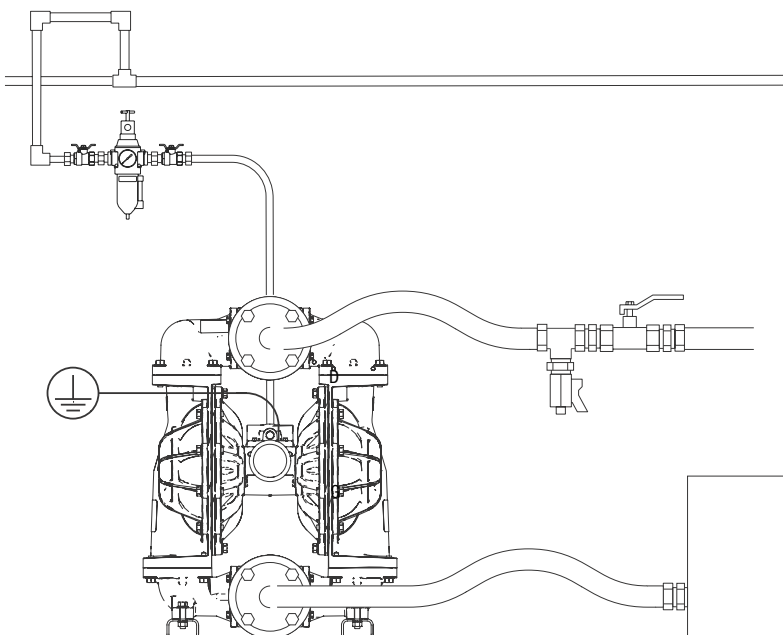
MATERIAALDEBIET
pomp getest in water, met ondergedompelde inlaat

LUCHTDRIJK	LEGENDA
Ⓐ = bij 8,3 bar (0,83 MPa - 125 psi)	Luchtverbruik ●●●●●
Ⓑ = bij 7 bar (0,7 MPa - 100 psi)	Materiaaldebiet ———
Ⓒ = bij 4,8 bar (0,48 MPa - 70 psi)	
Ⓓ = bij 2,8 bar (0,28 MPa - 40 psi)	

Afmetingen



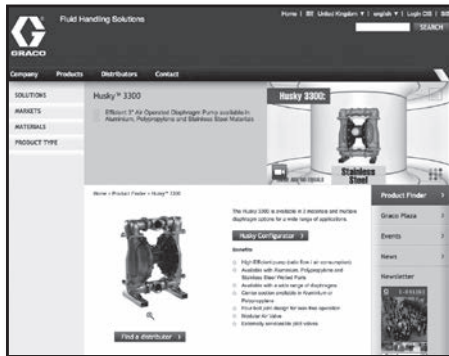
Typische systeemtekeningen



Husky 3300 metalen pompen Luchtgedreven dubbelmembraan

NIEUW! Selector Tool voor Husky 3300

Gebruik de online Selector Tool op www.graco.com om een Husky 3300 te bestellen, of neem contact op met uw distributeur.



OPMERKING: Opties voor zittingen, keerkogels, membranen en dichtingen verschillen.

Voorbeeld van Product Selector Tool op www.graco.com/process

Pompconfiguraties

Pomp (poorten 3" - 1,135 l/min)	Materiaal voor middensectie en luchtventiel	Luchtventiel/Monitoring	Materiaaldeksels en mengblokken
3300A ★ Aluminium 3300S ★ roestvrij staal	Aluminium	A01A	A1 Aluminium, middelste flens, npt
		A01E	A2 Aluminium, middelste flens, bspt
		A01G	S1 Roestvrij staal, middelste flens, npt
	Polypropyleen †	P01A	S2 Roestvrij staal, middelste flens, bspt
		P01G	

★: Zie ATEX-certificaten hieronder.

Zittingen van het terugslagventiel	Terugslagventielkogels	Membraan	Mengblok- en zittingsdichtingen
AC acetaal	AC acetaal	BN Buna N	--- Modellen met zittingen van Buna N, FKM Fluoroelastomeer of TPE gebruiken geen O-ringen.
AL Aluminium	BN Buna N	CO Overmolded polychloropreen	
BN Buna N	CR Polychloropreen standaard	CR Polychloropreen	BN Buna PT PTFE
FK FKM Fluoroelastomeer	CW Polychloropreen gewogen	FK FKM Fluoroelastomeer	
GE Geolast®	FK FKM Fluoroelastomeer	GE Geolast	
PP Polypropyleen	GE Geolast	PO Overmolded PTFE/EPDM	
SP Santoprene®	PT PTFE	PT PTFE/Santoprene 2-delig	
SS Roestvrij staal 316	SP Santoprene	SP Santoprene	
TP TPE	TP TPE	TP TPE	

ATEX-certificaten

★ 3300A-pompen (aluminium) en 3300S-pompen (roestvrij staal) met aluminium middensecties zijn gecertificeerd:



Populaire modellen

Materiaal	Artikelnummer	Materialen voor zittingen	Materialen voor kogels	Materialen voor membranen	Vervangkit voor luchtventiel	Zittingkit	Kogelkit	Membraankit	O-ringkit
Aluminium	652002	TPE	acetaal	TPE	24K855	24K932	24K937	24K901	24K909
Aluminium	652046	Geolast	Geolast	Geolast	24K855	24K931	24K939	24K900	24K909
Aluminium	652021	roestvrij staal	PTFE	2-delig PTFE	24K855	24K935	24K943	24K905	24K927
Aluminium	652081	acetaal	PTFE	2-delig PTFE	24K855	24K928	24K943	24K905	24K927
Aluminium	652036	Santoprene	Santoprene	Santoprene	24K855	24K934	24K944	24K902	24K909
roestvrij staal	652804	roestvrij staal	PTFE	2-delig PTFE	24K857	24K935	24K943	24K905	24K927
roestvrij staal	652812	Santoprene	Santoprene	Santoprene	24K857	24K934	24K944	24K902	24K927



Technische gegevens

Husky 2150 metalen pompen	Aluminium	Roestvrij staal
Maximale werkdruk met aluminium middensectie met middensectie van polypropyleen	8,6 bar (0,86 MPa, 125 psi)	8,6 bar (0,86 MPa, 125 psi) 7,0 bar (0,7 MPa, 100 psi)
Maximale vrije doorstroming* Standaardmembranen bij 8,6 bar (0,86 MPa, 125 psi) Standaardmembranen bij 7,0 bar (0,7 MPa, 100 psi) Overmolded membranen bij 8,6 bar (0,86 MPa, 125 psi) Overmolded membranen bij 7,0 bar (0,7 MPa, 100 psi)	1.135 l/min (300 gpm) 1.059 l/min (280 gpm) 1.022 l/min (270 gpm) 984 l/min (260 gpm)	1.135 l/min (300 gpm) 1.059 l/min (280 gpm) 1.022 l/min (270 gpm) 984 l/min (260 gpm)
Maximale pompsnelheid* Standaardmembranen bij 8,6 bar (0,86 MPa, 125 psi) Standaardmembranen bij 7,0 bar (0,7 MPa, 100 psi) Overmolded membranen bij 8,6 bar (0,86 MPa, 125 psi) Overmolded membranen bij 7,0 bar (0,7 MPa, 100 psi)	103 cpm 97 cpm 135 cpm 130 cpm	103 cpm 97 cpm 135 cpm 130 cpm
Maximale aanzuighoogte* (verschilt aanzienlijk naargelang de keuze van kogel/zitting en slijtage, werksnelheid, materiaalkenmerken en andere variabelen)	2,4 m (8 ft) droog 8,5 m (28 ft) nat	2,4 m (8 ft) droog 8,5 m (28 ft) nat
Maximale korrelgrootte pompbare vaste stoffen	13 mm (0,5")	13 mm (0,5")
Geluid (dBa)*** Geluidsvermogen bij 3,4 bar (50 psi) en 50 cpm Geluidsvermogen bij 8,3 bar (120 psi) en maximaal debiet Geluidsdruk bij 3,4 bar (50 psi) en 50 cpm Geluidsdruk bij 8,3 bar (120 psi) en maximaal debiet	99,1 dBa 106,1 dBa 91,5 dBa 98,2 dBa	99,1 dBa 106,1 dBa 91,5 dBa 98,2 dBa
Maximaal luchtverbruik met aluminium middensectie met middensectie van polypropyleen	9,5 m ³ /min (335 scfm)	9,5 m ³ /min (335 scfm) 7,8 m ³ /min (275 scfm)
Werkbereik luchtdruk met aluminium middensectie met middensectie van polypropyleen	1,4 tot 8,6 bar (0,14 tot 0,86 MPa - 20 tot 125 psi)	1,4 tot 8,6 bar (0,14 tot 0,86 MPa - 20 tot 125 psi) 1,4 tot 7,0 bar (0,14 tot 0,7 MPa - 20 tot 100 psi)
Afmeting luchtinlaat	3/4 npt (f)	3/4 npt (f)
Materiaalinlaat	76,2 mm (3") npt of bspt met ANSI/DIN-flens	76,2 mm (3") npt of bspt
Gewicht	68 kg (150 lb)	116 kg (255 lb)
Handleiding	3A0410	3A0410
Reparatie- en onderdelenhandleiding	3A0411	3A0411

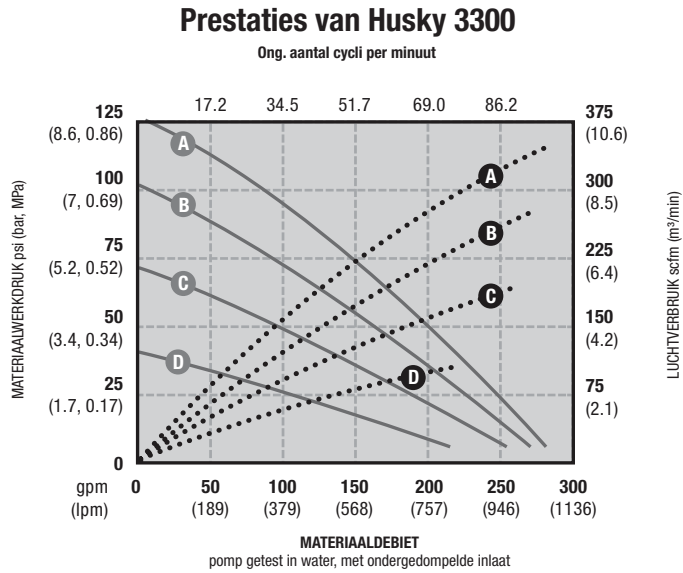
* Maximumwaarden met water als medium bij omgevingstemperatuur. Waterpeil komt ongeveer 0,9 m (3 voet) boven de pompinlaat.

** De opstartdruk en verplaatsing per cyclus kunnen variëren op basis van de aanzuigomstandigheden, de opvoerhoogte, de luchtdruk en het soort materiaal.

*** Geluidsvermogen gemeten conform ISO 9614-2. Geluidsdruk werd gemeten op 1 meter (3,28 ft) vanaf de apparatuur.

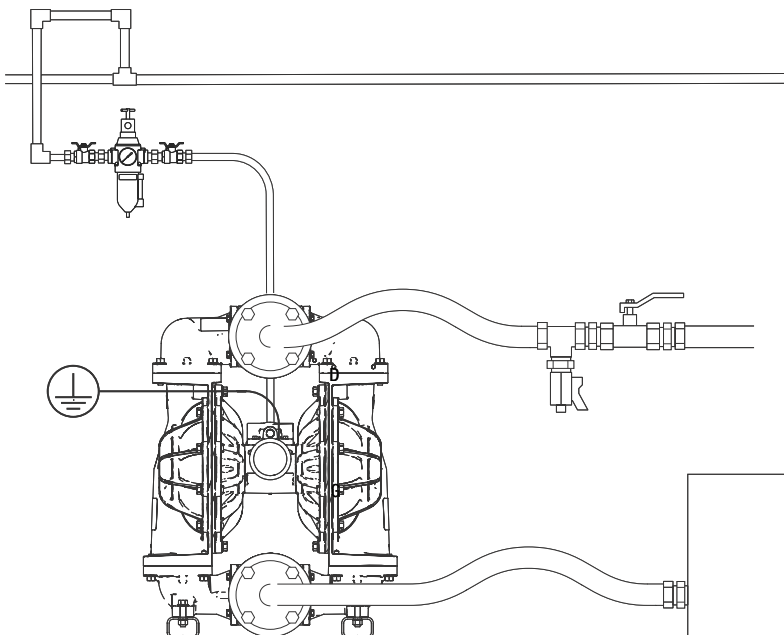
Husky 3300 metalen pompen

Prestatieschema's



LUCHTDRIUK	LEGENDA
Ⓐ = bij 8,3 bar (0,83 MPa - 125 psi)	Luchtverbruik ●●●●●●
Ⓑ = bij 7 bar (0,7 MPa - 100 psi)	Materiaaldebiet ———
Ⓒ = bij 4,8 bar (0,48 MPa - 70 psi)	
Ⓓ = bij 2,8 bar (0,28 MPa - 40 psi)	

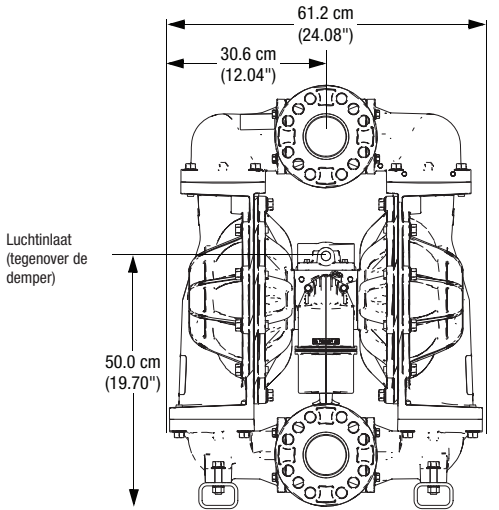
Typische systeemtekeningen



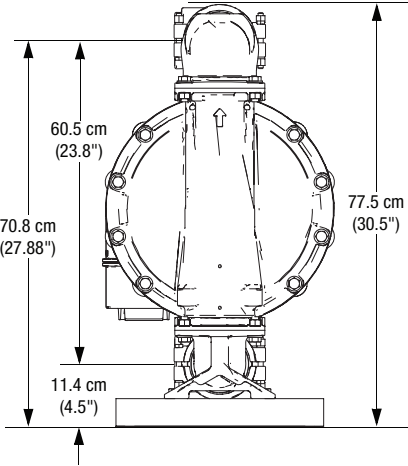
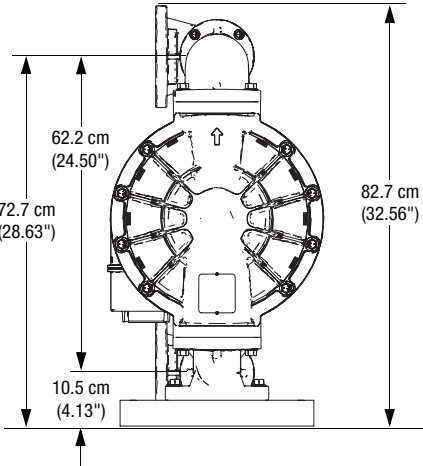
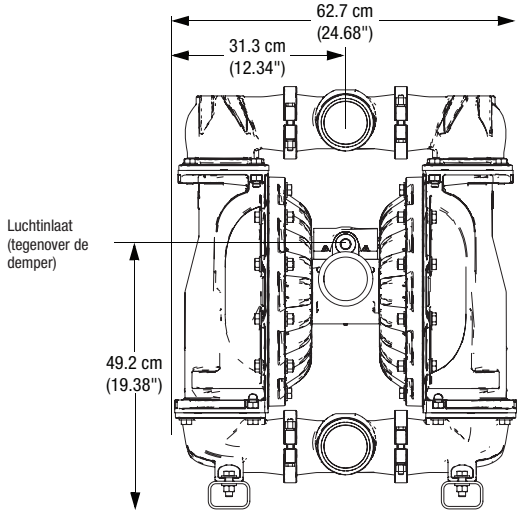
Husky 3300 metalen pompen

Afmetingen

Aluminium



Roestvrij staal



Pakketten met Husky-transferpomp

208 liter (55 gallon) Afmeting

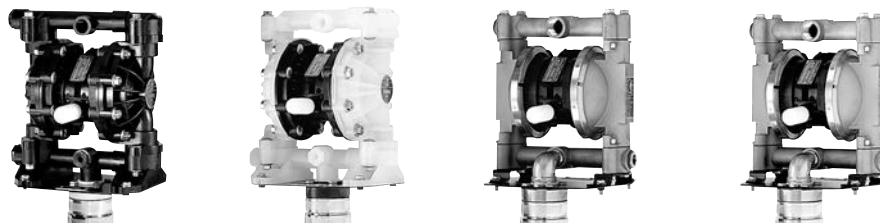
Bestelinformatie

PAKKET- NUMMER	POMPTYPE	Pomponderdelen				Onderdelen vatkit			
		POMP- NUMMER*	ZITTINGEN	KOGELS	MEMBRANEN	VATKIT- NUMMER**	CILINDER- MATERIAAL	ARTIKEL- NUMMER CILINDER	EASY OUT- DICHTING EN BEVESTIGINGS- PLATEAU
233051	Husky 515 van polypropyleen	241565	Polypropyleen	PTFE	PTFE	233045	Polypropyleen	196096	233073
233052	Husky 515 van acetaal	241564	acetaal	PTFE	PTFE	233047	roestvrij staal	196094	233074
233053	Husky 515 van acetaal	241564	acetaal	PTFE	PTFE	233046	Aluminium	195095	233074
233054	Husky 716 van aluminium	243305	acetaal	Santoprene	Santoprene	233046	Aluminium	196095	233074
233055	Husky 716 van aluminium	243306	acetaal	Buna	Buna	233046	Aluminium	196095	233074
233056	Husky 716 van aluminium	243307	acetaal	PTFE	PTFE	233046	Aluminium	196095	233074
233057	Husky 716 van roestvrij staal	D54311	roestvrij staal	PTFE	PTFE	233048	roestvrij staal	196094	233076

Accessoires

- 246946** Luchtdrukregelaar/Filter
- 208536** Snelkoppeling van luchtleiding
- 169970** Nippel van snelkoppeling

Pakketten met Husky-transferpomp



Technische gegevens

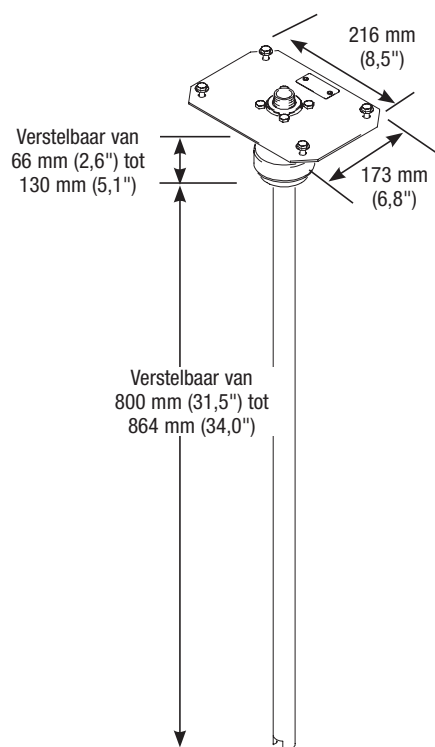
Husky 208 liter (55 gal) Transferpomp	acetaal Husky 515	Polypropyleen Husky 515	Aluminium Husky 716	Roestvrij staal Husky 716
Maximale werkdruk	7 bar (0,7 MPa - 100 psi)	7 bar (0,7 MPa - 100 psi)	7 bar (0,7 MPa - 100 psi)	7 bar (0,7 MPa - 100 psi)
Maximale vrije doorstroming*	57 l/min (15 gpm)	57 l/min (15 gpm)	61 l/min (16 gpm)	61 l/min (16 gpm)
Maximale pompsnelheid	400 cpm	400 cpm	400 cpm	400 cpm
Verplaatsing per cyclus**	0,15 liter (0,04 gallon)	0,15 liter (0,04 gallon)	0,15 liter (0,04 gallon)	0,15 liter (0,04 gallon)
Maximale korrelgrootte pompbare vaste stoffen	2,5 mm (0,094")	0,094" (2,5 mm)	0,094" (2,5 mm)	0,094" (2,5 mm)
Nominaal geluidsvermogen bij 4,9 bar (0,49 MPa - 70 psi) lucht bij 50 cpm	67 dBa	67 dBa	67 dBa	67 dBa
Maximaal luchtverbruik	0,672 m ³ /min (28 scfm)	0,672 m ³ /min (28 scfm)	0,672 m ³ /min (28 scfm)	0,672 m ³ /min (28 scfm)
Werkbereik luchtdruk	1,8 tot 7 bar (0,18 tot 0,7 MPa - 25 tot 100 psi)	1,8 tot 7 bar (0,18 tot 0,7 MPa - 25 tot 100 psi)	1,8 tot 7 bar (0,18 tot 0,7 MPa - 25 tot 100 psi)	1,8 tot 7 bar (0,18 tot 0,7 MPa - 25 tot 100 psi)
Afmeting luchtinlaat	1/4 npt (f)	1/4 npt (f)	1/4 npt (f)	1/4 npt (f)
Afmeting luchtuitlaatpoort	3/8 npt (f)	3/8 npt (f)	3/8 npt (f)	3/8 npt (f)
Afmeting materiaal-inlaat	3/4 npt (f)	3/4 npt (f)	3/4 npt (f)	3/4 npt (f)
Afmeting materiaal-uitlaat	1/2 en 3/4 npt (f)	1/2 en 3/4 npt (f)	3/4 npt (f)	3/4 npt (f)
Delen die in contact komen met de vloeistof (materiaaldeksels en meng-blokken)	aardbaar acetaal, PTFE	polypropyleen, PTFE	aluminium, roestvrij staal, PTFE, verzinkt staal	roestvrij staal, PTFE
Pompgewicht	3,5 kg (7,8 lb)	2,9 kg (6,5 lb)	3,9 kg (8,5 lb)	8,2 kg (18 lb)
Gewicht vatpakket cilindermateriaal	5,6 kg (12,3 lb) Aluminium	6,5 kg (14,3 lb) roestvrij staal	4,8 kg (10,5 lb) polypropyleen	5,9 kg (13,0 lb) Aluminium
Gewicht vatkit easy out-dichtingsmateriaal	2,0 kg (4,5 lb) Aluminium	2,9 kg (6,5 lb) roestvrij staal	1,8 kg (4,0 lb) polypropyleen	2,0 kg (4,5 lb) acetaal
Handleiding vatpakket	309116	309116	309116	309116
Handleiding	308981	308981	308981	308981

* De doorstroomvolumes zijn met demper en onafhankelijk van het membraanmateriaal

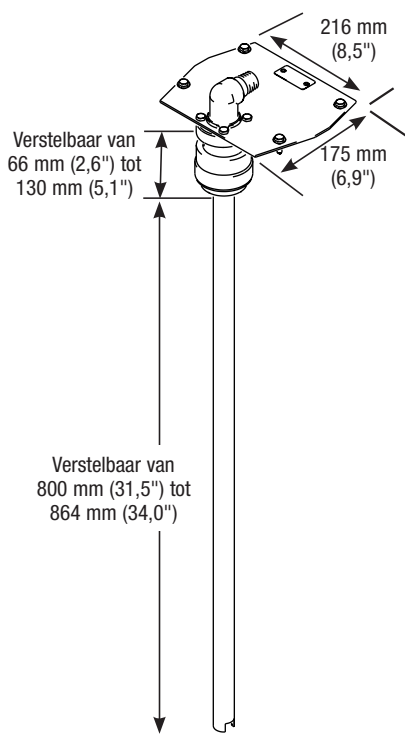
** De verplaatsing per cyclus kan variëren op basis van de aanzuigomstandigheden, de opvoerhoogte, de luchtdruk en het soort materiaal

Pakketten met Husky-transferpomp

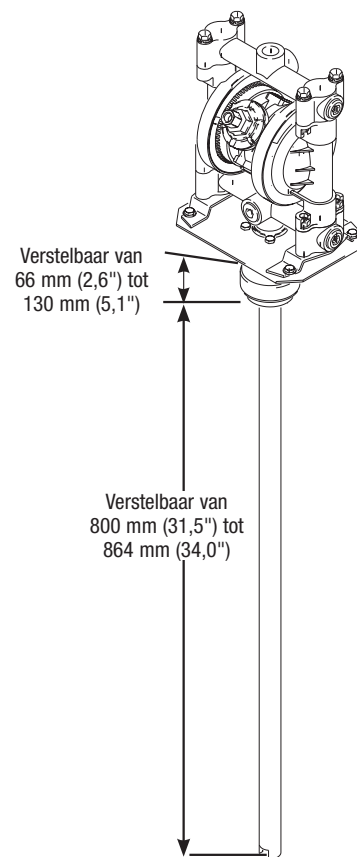
Afmetingen



**Pompen van poly, acetaal
en aluminium**



Roestvrijstalen pompen



*Totale hoogte hangt af van de pomp.
Zie blz. 12 of 15 voor pompafmetingen*

Pakketten met Husky-transferpomp

Pomp- en roerwerkpakketten

Bestelinformatie

ARTIKEL-NUMMER	HUSKY 200 L (55 GAL) DOSEERSYSTEEM
231418	Husky 515-pomp van acetaal 241564, roestvrijstalen vatdeksel 238283, roerwerk voor zwaar gebruik 238157, luchtaangedreven lift voor vatdeksel 237746, luchtregelaars, slang en doseerventiel
231419	Husky 515-pomp van acetaal, roestvrijstalen vatdeksel, roerwerk voor zwaar gebruik, lift voor vatdeksel
ARTIKEL-NUMMER	HUSKY TWISTORK®-PAKKET
238859	Husky 515-pomp van polypropyleen D52911 gemonteerd op Twistork
238860	Husky 515-pomp van acetaal D52911 gemonteerd op Twistork



Technische gegevens

Husky 515 op Twistork-roerwerk

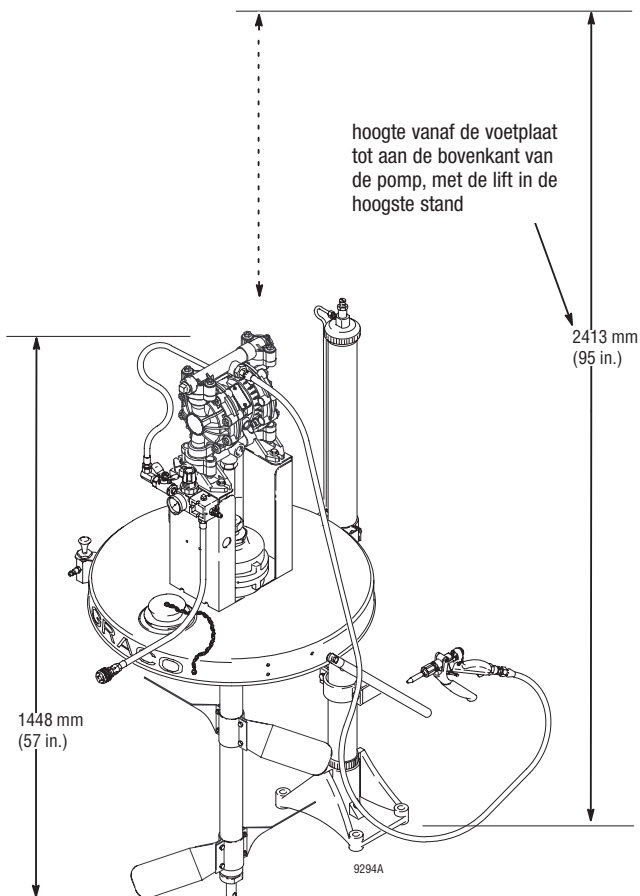
Maximale luchtinlaatdruk	7 bar (100 psi)
Maximale materiaalluitlaatdruk	7 bar (100 psi)
Maximaal doorstroomvolume in sifon met materiaal van 100 cps	45,4 l/min (12 gpm)
met materiaal van 1000 cps	4,54 l/min (1,2 gpm)
Luchtinlaat	Snelkoppeling, nippel (pin)
Afmeting materiaaluitlaat	3/4 npt (f)
Maximaal aanbevolen snelheid van het roerwerk	800 t/min
Luchtverbruik van roerwerk bij 400 t/min	0,07 m³ /min (2,5 scfm)
bij 800 t/min	0,16 m³ /min (5,7 scfm)
Luchtverbruik pomp bij 45,4 l/min (12 gpm)	ongeveer 0,34 m³ /min (12 scfm)
Maximale werktemperatuur	66 °C (150 °F)
Gewicht	14,5 kg (32 lb)
Maximaal geluidsniveau*	85 dB(A)
Handleiding	308656

* Gemeten volgens CAGI-PNEUROP-1969

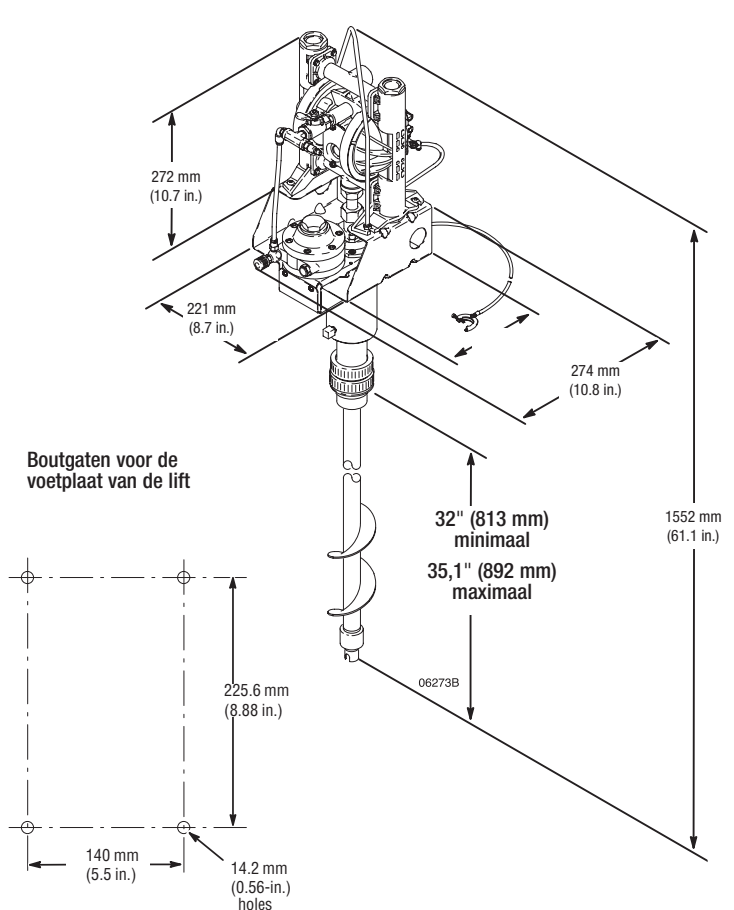
** Zie de afzonderlijke handleidingen van de componenten voor onderhoudsinstructies en technische gegevens voor de Husky-doseersystemen van 200 l (55 gal).

Afmetingen

Doseersysteem voor Husky 200 l (55 gal)



Husky Twistork-pakket



Pompaccessoires

Luchtgedreven dubbelmembraan

Accessoires van Husky 205

Artikelnummer

LUCHTREGELAARS

Regelaar/Filter 1/4" npt (f) (6,35 mm)	246946
Luchtsnelkoppeling 1/4" npt (6,35 mm)	208536
Nippel luchtsnelkoppeling 1/4" npt (6,35 mm) mbe	169970
Luchtafsluitkraan 1/4" npt (6,35 mm), zelfontlastend, laat opgesloten lucht stroomafwaarts van het ventiel vrij	110223
Luchtbegrenzer (voorkomt het ontstaan van holten wanneer de pomp leeg is)	224040
Luchtdemper (bij pomp geleverd)	114174

SIFONKITS VAN 208 LITER (55 GALLON)

Aanzuigkit van polypropyleen (omvat aanzuigslang, cilinder en connectoren)	239142
Aanzuigkit van acetaal (omvat aanzuigslang, cilinder en connectoren)	239143
Aanzuigkit van PVDF (omvat aanzuigslang, cilinder en connectoren)	239144

EXTERNE POMPREGELAARS

CycleFlo 120 V (regelaar slagvolume en afgifte)	195264
CycleFlo 240 V (regelaar slagvolume en afgifte)	196706
CycleFlo II 120 V (regelaar slagvolume met magneetventiel)	195265

STEUN VOOR WANDMONTAGE

Steun voor wandmontage van Husky 205-pompen	224835
---------------------------------------------	--------

Accessoires van Husky 307

LUCHTREGELAARS

Regelaar/Filter 1/4" npt (f) (6,35 mm)	246946
Luchtsnelkoppeling 1/4" npt (6,35 mm)	208536
Nippel luchtsnelkoppeling 1/4" npt (6,35 mm) mbe	169970
Luchtafsluitkraan 1/4" npt (6,35 mm), zelfontlastend, laat opgesloten lucht stroomafwaarts van het ventiel vrij	110223
Luchtbegrenzer (voorkomt het ontstaan van holten wanneer de pomp leeg is)	224040
Luchtdemper (bij pomp geleverd)	112933

SIFONKITS VAN 208 LITER (55 GALLON)

Aanzuigkit van polypropyleen (omvat aanzuigslang, cilinder en connectoren)	235502
Aanzuigkit van acetaal (omvat aanzuigslang, cilinder en connectoren)	235500

EXTERNE POMPREGELAARS

Husky 307-pompen zijn niet uitgerust om in externe modus te werken	niet verkrijgbaar
--------------------------------------------------------------------	-------------------

KITS MET GEDEELD MENGBLOK

Door de mengblokkits te wijzigen, kunnen pompen op verschillende manieren worden geconfigureerd (één inlaat en twee uitlaten, twee inlaten en één uitlaat, of twee inlaten en twee uitlaten enz.) wat de flexibiliteit van het systeem ten goede komt. Pompen moeten afzonderlijk worden besteld. Er is een kit voor elke zijde nodig (boven- of onderkant).

Zie 308439 voor details.

Kit met gedeeld mengblok van acetaal	237211
Kit met gedeeld mengblok van polypropyleen	237210
Rubberen trillingsdemperkit	236452

STEUN VOOR WANDMONTAGE

Steun voor wandmontage van Husky 307-pompen	224835
---------------------------------------------	--------

Accessoires van Husky 515 en Husky 716

Artikelnummer

LUCHTREGELAARS

Regelaar/Filter 6,35 mm (1/4" npt (f))	246946
Luchtsnelkoppeling 6,35 mm (1/4" npt)	208536
Nippel luchtsnelkoppeling 6,35 mm (1/4" npt) mbe	169970
Luchtafsluitkraan 6,35 mm (1/4" npt), zelfontlastend, laat opgesloten lucht stroomafwaarts van het ventiel vrij	110223
Luchtbegrenzer (voorkomt het ontstaan van holten wanneer de pomp leeg is)	224040
Luchtdemper (bij pomp geleverd)	112933
Ombouwset voor middensectie (bouwt een oudere versie van Husky 715 om tot een Husky 515/716)	241631
Ombouwset voor middensectie (bouwt een oudere externe versie van Husky 715 om tot een Husky 515/716)	241664

SIFONKITS VAN 208 LITER (55 GALLON)

Vatkit (omvat bevestigingsplateau met "easy out-dichting" en sifon). Bij voorkeur te gebruiken met een Husky 515- of 716-model voor wandmontage? Pompmoedellen kunnen op een plateau worden gemonteerd, maar hebben eventueel een inlaatopening onderaan nodig.

Zie 309116 voor details.

Bevestigingsplateau met sifon van polypropyleen	233045
Bevestigingsplateau met aluminium sifon	233046
Bevestigingsplateau met roestvrijstalen sifon (gebruikt met niet-roestvrijstalen pompen)	233047
Bevestigingsplateau met roestvrijstalen sifon (enkel voor roestvrijstalen pomp)	233048

EXTERNE POMPREGELAARS

CycleFlo 120 V (regelaar slagvolume en afgifte)	195264
CycleFlo 240 V (regelaar slagvolume en afgifte)	196706
CycleFlo II 120 V (regelaar slagvolume met magneetventiel)	195265

KITS MET GEDEELD MENGBLOK (ENKEL BIJ HUSKY 515)

Door de mengblokkits te wijzigen, kunnen pompen op verschillende manieren worden geconfigureerd (één inlaat en twee uitlaten, twee inlaten en één uitlaat, of twee inlaten en twee uitlaten enz.) wat de flexibiliteit van het systeem ten goede komt. Pompen moeten afzonderlijk worden besteld.

Zie handleiding 308951 voor details.

Inlaatmengblokken van polypropyleen	241240
Uitlaatmengblokken van polypropyleen	241243
Inlaatmengblokken van acetaal	241241
Uitlaatmengblokken van acetaal	241244
Inlaatmengblokken van PVDF	241242
Uitlaatmengblokken van PVDF	241245

STEUN VOOR WANDMONTAGE

Steun voor wandmontage van Husky 515- en Husky 716-pompen	224835
-----------------------------------------------------------	--------

DIVERSE ACCESSOIRES

Reserveonderdelen voor Duckbill (urethaan) van Husky 515- en Husky 716-pompen	239754
-------------------------------------------------------------------------------	--------

APPARATEN VOOR HET ONDERDRUKKEN VAN DRUKSCHOMMELINGEN

Apparaten voor het onderdrukken van drukschommelingen zijn bedoeld om pulsatie tijdens pompomschakelingen te beperken. Het materiaal van dit apparaat sluit doorgaans nauw aan op dat van de pomp (roestvrij staal bij roestvrij staal, acetaal bij aluminium enz.) en het apparaat is verkrijgbaar in een verstelbare en automatische versie. Zie 308703 voor details.

Automatische Husky 750, 19,05 mm (3/4")	
Polypropyleen (onder- en bovenhuis die in contact komen met de vloeistof) met een blaas in Buna N	239096
met blaasbalgen in PTFE	239121
met een blaas in fluoroelastomeer	239122

Pompaccessoires

Accessoires van Husky 515 en Husky 716 (vervolg)

Artikelnummer

APPARATEN VOOR HET ONDERDRUKKEN VAN DRUKSCHOMMELINGEN (VERVOLG)

Roestvrij staal (onder- en bovenhuis die in contact komen met de vloeistof) met een blaas in Buna N	239095
met blaasbalgen in PTFE	239123
met een blaas in fluoroelastomeer	239124
Acetaal (onder- en bovenhuis die in contact komen met de vloeistof) met een blaas in Buna N	239094
met blaasbalgen in PTFE	239125
Verstelbare Husky 750, 3/4" (19,05 mm)	
Polypropyleen (onder- en bovenhuis die in contact komen met de vloeistof) met een blaas in Buna N	239091
met blaasbalgen in PTFE	239129
met een blaas in fluoroelastomeer	239130
Roestvrij staal (onder- en bovenhuis die in contact komen met de vloeistof) met een blaas in Buna N	239090
met blaasbalgen in PTFE	239131
met een blaas in fluoroelastomeer	239132
Acetaal (onder- en bovenhuis die in contact komen met de vloeistof) met een blaas in Buna N	239089
met blaasbalgen in PTFE	239133

MEMBRANEN VAN OVERMOLDED PTFE/EPDM - INDUSTRIËLE UPGRADEKITS - INCLUSIEF NIEUWE MEMBRAANPLAAT AAN LUCHTZIJDE

Upgradekit voor pomp van 0,5" (1,27 cm) en 0,75" (1,905 cm)	24N321
-------------------------------------------------------------	--------

LEKDETECTOR

Lekdetectors zijn bedoeld om de pomp uit te schakelen ingeval een membraan niet langer werkt. Het lekkende materiaal stroomt uit de luchtsectie en wordt in het reservoir van de lekdetector opgevangen. Zodra het reservoir vol is, wordt een signaal verstuurd waardoor de pomp uitschakelt.

Deze detectoren mogen enkel worden gebruikt wanneer een grote storing is toegestaan.

Behuizingen in polypropyleen met delen die in contact komen met de vloeistof in pvc	239080
Afsluitkraankit (gebruikt samen met 239080)	113870

STEUN VOOR WANDMONTAGE

Steun voor wandmontage van Husky 205-pompen	224835
---------------------------------------------	--------

Accessoires van Husky 1050, 1590, 2150

LUCHTREGELAARS

Regelaar/Filter 1/2" npt (f) (12,7 mm)	246947
Luchtsnelkoppeling 1/2" npt (12,7 mm)	110199
Nippel luchtsnelkoppeling 1/2" npt (12,7 mm) mbe	110196
Luchtafsluitkraan 1/2" npt (12,7 mm), zelfontlastend, laat opgesloten lucht stroomafwaarts van het ventiel vrij	110225
Luchtbegrenzer (voorkomt het ontstaan van holten wanneer de pomp leeg is)	224040
Luchtdemper (bij pomp geleverd) 1050-pompen	24D642
Luchtdemper (bij pomp geleverd) 1590- en 2150-pompen	102656
Ombouwset voor middensectie (bouwt een aluminium middensectie om tot een roestvrijstalen versie. Inclusief luchtdeksels).	
Husky 1590	246451
Husky 2150	246452

SIFONKIT VAN 208 LITER (55 GALLON)

Sifonkits worden gebruikt om materiaal uit containers van 55 gallon (208 liter) door een sponopening van 2" (50,8 mm) te trekken	.
Kit inclusief cilinder in koolstofstaal, slang van 8" (2,44 m) in polyetheen en koppelingen	222916

EXTERNE POMPREGELAARS

CycleFlo 120 V (regelaar slagvolume en afgifte)	195264
CycleFlo 240 V (regelaar slagvolume en afgifte)	196706
CycleFlo II 120 V (regelaar slagvolume met magneetventiel)	195265

DUBBEL INLAATMENGBLOK

Enkel bij aluminium Husky 1050	24D205
--------------------------------	--------

OMBOUWSETS

Ombouwset enkel voor extern ventiel van aluminium Husky 1050	24D037
Ombouwset enkel voor extern ventiel van Husky 1050 van polypropyleen	24D038
Ombouwset enkel voor extern ventiel van Husky 1050 van geleidend polypropyleen	24D039

Accessoires van Husky 1050, 1590, 2150 (vervolg)

Artikelnummer

APPARATEN VOOR HET ONDERDRUKKEN VAN DRUKSCHOMMELINGEN

Apparaten voor het onderdrukken van drukschommelingen zijn bedoeld om pulsatie tijdens pompomschakelingen te beperken. Het materiaal van dit apparaat sluit doorgaans nauw aan op dat van de pomp (roestvrij staal bij roestvrij staal, acetaal bij aluminium enz.) en het apparaat is verkrijgbaar in een verstelbare en automatische versie. Zie 308703 voor details.

Automatische Husky 2000, 50,8 mm (2")

Polypropyleen (onder- en bovenhuis die in contact komen met de vloeistof) met een blaas in Buna N	239092
met blaasbalgen in PTFE	239128
Roestvrij staal (onder- en bovenhuis die in contact komen met de vloeistof) met een blaas in Buna N	239093
met blaasbalgen in PTFE	239126
met een blaas in fluoroelastomeer	239127

Verstelbare Husky 2000, 50,8 mm (2")

Polypropyleen (onder- en bovenhuis die in contact komen met de vloeistof) met een blaas in Buna N	239087
met blaasbalgen in PTFE	239136
Roestvrij staal (onder- en bovenhuis die in contact komen met de vloeistof) met een blaas in Buna N	239088
met blaasbalgen in PTFE	239134
met een blaas in fluoroelastomeer	239135

UL-POMPEN

Voor gebruik met loodhoudende en loodvrije brandstoffen

Husky 1050 voor gebruik met loodhoudende brandstof (zitting, kogel, membraan)	647016
Zoals 236265, maximale inlaat van 3,4 bar (0,3 MPa - 50 psi)	647648

MEMBRANEN VAN OVERMOLDED PTFE/EPDM

Industriële upgradekits - inclusief nieuwe membraanplaat aan luchtzijde

Upgradekit voor Husky 1040-pomp van 2,54 cm (1")	289224
Upgradekit voor Husky 1050-pomp van 2,54 cm (1")	24B626
Upgradekit voor pomp van 3,81 cm (1,5")	289225
Upgradekit voor pomp van 5,08 cm (2")	289226

LEKDETECTOR

Lekdetectors zijn bedoeld om de pomp uit te schakelen ingeval een membraan niet langer werkt. Het lekkende materiaal stroomt uit de luchtsectie en wordt in het reservoir van de lekdetector opgevangen. Zodra het reservoir vol is, wordt een signaal verstuurd waardoor de pomp uitschakelt. Deze detectoren mogen enkel worden gebruikt wanneer een grote storing is toegestaan.

Behuizingen in polypropyleen met delen die in contact komen met de vloeistof in pvc	239080
Afsluitkraankit (gebruikt samen met 239080)	113870

STEUN VOOR WANDMONTAGE

Steun voor wandmontage van Husky 1050-pompen - NIET VOOR HASTELLOY OF ROESTVRIJ STAAL	24C637
---------------------------------------------------------------------------------------	--------

DIVERSE ACCESSOIRES

Flenzenkits. Gebruikt voor de overgang van een schroefdraadverbinding naar een flens. Het is aanbevolen dat de flenskit compatibel is met het pompmateriaal.

Flens van polypropyleen 24,14 mm (1") voor Husky 1050-pompen D72XXX. 1" ANSI x 1" npt (f)	239005
Flens van roestvrij staal 24,14 mm (1") voor Husky 1050-pompen D71XXX en D74XXX. 1" ANSI x 1" npt (f)	239008
Flens van PVDF 24,14 mm (1") voor Husky 1050-pompen D75XXX. 1" ANSI x 1" npt (f)	239009
Flens van polypropyleen 36,84 mm (1-1/2") voor Husky 1590-pompen DB2XXX. 1-1/2" ANSI x 1-1/2" npt (f)	239006
Flens van PVDF 36,84 mm (1-1/2") voor Husky 1590-pompen DB5XXX. 1-1/2" ANSI x 1-1/2" npt (f)	239010
Flens van polypropyleen 48,28 mm (2") voor Husky 2150-pompen DF2XXX. 2" ANSI x 2" npt (f)	239007
Flens van PVDF 48,28 mm (2") voor Husky 2150-pompen DF5XXX. 2" ANSI x 2" npt (f)	239011

Pompaccessoires

Accessoires van Husky 3300

LUCHTREGELAARS

Regelaar/Filter 3/4" npt (f) (19,5 mm)	246948
Luchtsnelkoppeling 3/4" npt (19,5 mm) - vrouwelijk	110200
Nippel luchtsnelkoppeling 3/4" npt (19,5 mm) mbe - mannelijk	110197
Luchtafsluitkraan 3/4" npt (19,5 mm), zelfontlastend, laat opgesloten lucht stroomafwaarts van het ventiel vrij	110226
Luchtbegrenzer (voorkomt het ontstaan van holten wanneer de pomp leeg is)	224040
Luchtdemper (bij pomp geleverd)	24P932

SIFONKITS VAN 208 LITER (55 GALLON)

Pompen van 3" worden doorgaans niet gebruikt om verhouders van 208 liter (55 gallon) leeg te maken	N.v.t.
----------------------------------------------------------------------------------------------------	--------

EXTERNE POMPREGELAARS

Husky 3300-pompen zijn niet uitgerust om in externe modus te werken	N.v.t.
---------------------------------------------------------------------	--------

KITS MET GEDEELD MENGKLOK

Er zijn geen Husky 3300-pompen met een optioneel gedeeld mengblok	N.v.t.
-------------------------------------------------------------------	--------

APPARATEN VOOR HET ONDERDRUKKEN VAN DRUKSCHOMMELINGEN

Apparaten voor het onderdrukken van drukschommelingen zijn bedoeld om pulsatie tijdens pompomschakelingen te beperken. Het materiaal van dit apparaat sluit doorgaans nauw aan op dat van de pomp (roestvrij staal bij roestvrij staal, acetaal bij aluminium enz.) en het apparaat is verkrijgbaar in een verstelbare en automatische versie.

Zie 308703 voor details.

Automatische Husky 2000, 50,8 mm (2")	
Polypropyleen (onder- en bovenhuis die in contact komen met de vloeistof) met een blaas in Buna N	239092
met blaasbalgen in PTFE	239128
Handmatige Husky 2000, 50,8 mm (2")	
Polypropyleen (onder- en bovenhuis die in contact komen met de vloeistof) met een blaas in Buna N	239087
met blaasbalgen in PTFE	239136

DATATRACK-KITS*

Aluminium pulstelling en overtoerenbeveiliging	24K861
Enkel aluminium pulstelling	24B795
Polypropyleen pulstelling en overtoerenbeveiliging	24K862
Enkel polypropyleen pulstelling	24B794

* In deze kit zit een vervangend luchtventiel met magneetventiel

Slangenpompen EP-serie

Slangenpompen op basis van positieve displacement

In drie stappen kiest u uw pomp:

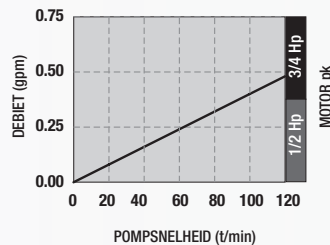
- 1. Kies de juiste pomp grootte voor het volume dat u wenst**
Gebruik de onderstaande prestatieschema's om uw pompmodel te kiezen.
- 2. Kies de pompsnelheid voor uw pomp**
Zoek in de keuzeoverzichten uw modelnummer en vind er de mengverhouding voor uw pompsnelheid.
- 3. Kies het materiaal van uw slang en slangenaansluiting zodat ze aan de eigenschappen van uw materiaal tegemoetkomen**
Ga verder naar onder in de keuzeoverzichten en selecteer het materiaal voor uw slang en slangenaansluiting.



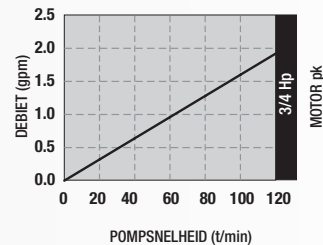
Stap 1: Prestatieschema's en technische gegevens

Pompmodel	EP2006	EP2013
Maximaal debiet (130 t/min)	2,0 l/min (0,5 gpm)	7,9 l/min (2,1 gpm)
Capaciteit (debiet per omwenteling)	0,015 l/omw. (0,004 gal/omw.)	0,06 l/omw. (0,016 gal/omw.)
Maximale stromingsdruk	13,8 bar (200 psi)	13,8 bar (200 psi)
Binnendiameter slang	6 mm	13 mm
Afmeting poort	1/2 npt, mannelijk	1/2 npt, mannelijk

EP2006 Prestatie

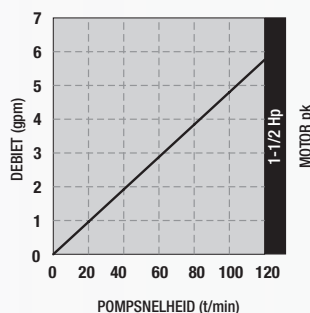


EP2013 Prestatie

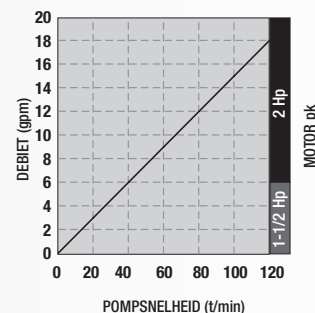


Pompmodel	EP3019	EP4029
Maximaal debiet (130 t/min)	23,6 l/min (6,2 gpm)	73,8 l/min (19,5 gpm)
Capaciteit (debiet per omwenteling)	0,182 l/omw. (0,048 gal/omw.)	0,568 l/omw. (0,15 gal/omw.)
Maximale stromingsdruk	13,8 bar (200 psi)	13,8 bar (200 psi)
Binnendiameter slang	19 mm	29 mm
Afmeting poort	3/4 npt, mannelijk	1-1/4 npt, mannelijk

EP3019 Prestatie



EP4029 Prestatie



Slangenpompen EP-serie

Complete door Graco gemonteerde pompen

Stap 2: Kies de pompsnelheid voor uw pomp

Model	EP2006			EP2013		
	Max. debiet bij 130 t/min - l/min	2,0			7,9	
Volume/omw. - liter	0,015			0,060		
Snelheidsbereik motor/overbrenging	Gering	Middelmatig	Hoog	Gering	Middelmatig	Hoog
Motorverbruik - pk (kW)	0,33 (0,25)	0,5 (0,37)	-	0,33 (0,25)	0,75 (0,56)	-
Pompsnelheid bij 50 Hz - t/min *	9	29	-	9	29	-
Volumeopbrengst bij 50 Hz - l/min *	0,14	0,43	-	0,53	2,58	-
Maximale werkdruk - bar (psi)	13,8 (200)			13,8 (200)		
Maximale aanzuighoogte - m (ft)	8,9 (29)			8,9 (29)		
Bedieningshandleiding	3A1938			3A1938		
Reparatie- en onderdelenhandleiding	3A1940			3A1940		
Afmeting pompinlaat/uitlaat	1/2" NPT, mannelijk			1/2" NPT, mannelijk		

* Met een variabele frequentieaandrijving (VFD) kan de motor aan een andere frequentie draaien. Dat verandert het toerental van de pomp. Wanneer de motor bijvoorbeeld bij 60 Hz in plaats van 50 Hz draait, moet het toerental (en het debiet) met 20% worden verhoogd.

Stap 3: Kies het materiaal van uw slang en slangenaansluiting

Slangmateriaal	Materiaal slangenaansluiting	EP2006			EP2013		
		Natuurlijk rubber	316 RVS	24L104	24L118	-	24L188
	Hastelloy-C	-	-	-	-	-	-
Nitril	316 RVS	24L107	24L121	-	24L191	24L205	-
	Hastelloy-C	24L108	24L122	-	24L192	24L206	-
EPDM	316 RVS	24L100	24L114	-	24L184	24L198	-
	Hastelloy-C	24L101	24L115	-	24L185	24L199	-
CSM	316 RVS	24L105	24L119	-	24L189	24L203	-
	Hastelloy-C	24L106	24L120	-	24L190	24L204	-

Slangenpompen EP-serie

Complete door Graco gemonteerde pompen

Model	EP3019			EP4029		
	Max. debiet bij 130 t/min - l/min	23,6			73,8	
Volume/omw. - liter	0,182			0,568		
Snelheidsbereik motor/overbrenging	Gering	Middelmatig	Hoog	Gering	Middelmatig	Hoog
Motorverbruik - pk (kW)	1 (0,75)	1,5 (1,12)	-	1,5 (1,12)	2 (1,50)	2 (1,50)
Pompsnelheid bij 50 Hz - t/min *	15	42	-	19	43	76
Volumeopbrengst bij 50 Hz - l/min *	2,67	7,5	-	10,7	24,9	43,2
Maximale werkdruk - bar (psi)	13,8 (200)			13,8 (200)		
Maximale aanzuighoogte - m (ft)	8,9 (29)			8,9 (29)		
Bedieningshandleiding	3A1938			3A1938		
Reparatie- en onderdelenhandleiding	3A1939			3A1939		
Afmeting pompinlaat/uitlaat	3/4" NPT, mannelijk			1-1/4" NPT, mannelijk		

Slangmateriaal	Materiaal slangenaansluiting	EP3019			EP4029		
		Natuurlijk rubber	316 RVS	24L546	24L560	-	25L028
	Hastelloy-C	-	-	-	-	-	-
Nitril	316 RVS	24L549	24L563	-	25L031	25L045	25L059
	Hastelloy-C	24L550	24L564	-	25L032	25L046	25L060
EPDM	316 RVS	24L542	24L556	-	25L024	25L038	25L052
	Hastelloy-C	24L543	24L557	-	25L025	25L039	25L053
GSM	316 RVS	24L547	24L561	-	25L029	25L043	25L057
	Hastelloy-C	24L548	24L562	-	25L030	25L044	25L058

Slangenpompen EP-serie

Graco-pompkits zonder roller geïnstalleerd (volledig gemonteerde pompen met de roller in een afzonderlijk pakket)

Stap 2: Kies de pompsnelheid voor uw pomp

Model	EP2006			EP2013		
	Max. debiet bij 130 t/min - l/min	2,0			7,9	
Volume/omw. - liter	0,015			0,060		
Snelheidsbereik motor/overbrenging	Gering	Middelmatig	Hoog	Gering	Middelmatig	Hoog
Motorverbruik - pk (kW)	0,33 (0,25)	0,5 (0,37)	-	0,33 (0,25)	0,75 (0,56)	-
Pompsnelheid bij 50 Hz - t/min *	9	29	-	9	29	-
Volumeopbrengst bij 50 Hz - l/min *	0,14	0,43	-	0,53	2,58	-
Maximale werkdruk - bar (psi)	13,8 (200)			13,8 (200)		
Maximale aanzuighoogte - m (ft)	8,9 (29)			8,9 (29)		
Bedieningshandleiding	3A1938			3A1938		
Reparatie- en onderdelenhandleiding	3A1940			3A1940		
Afmeting pompinlaat/uitlaat	1/2" NPT, mannelijk			1/2" NPT, mannelijk		

* Met een variabele frequentieaandrijving (VFD) kan de motor aan een andere frequentie draaien. Dat verandert het toerental van de pomp. Wanneer de motor bijvoorbeeld bij 60 Hz in plaats van 50 Hz draait, moet het toerental (en het debiet) met 20% worden verhoogd.

Stap 3: Kies het materiaal van uw slang en slangenaansluiting

Slangmateriaal	Materiaal slangenaansluiting	EP2006			EP2013		
		Natuurlijk rubber	316 RVS	24L374	24L388	-	24L458
	Hastelloy-C	-	-	-	-	-	-
Nitril	316 RVS	24L377	24L391	-	24L461	24L475	-
	Hastelloy-C	24L378	24L392	-	24L462	24L476	-
EPDM	316 RVS	24L370	24L384	-	24L454	24L468	-
	Hastelloy-C	24L371	24L385	-	24L455	24L469	-
CSM	316 RVS	24L375	24L389	-	24L459	24L473	-
	Hastelloy-C	24L376	24L390	-	24L460	24L474	-

Slangenpompen EP-serie

Graco-pompkits zonder roller geïnstalleerd

Model	EP3019			EP4029		
Max. debiet bij 130 t/min - l/min	23,6			73,8		
Volume/omw. - liter	0,182			0,568		
Snelheidsbereik motor/overbrenging	Gering	Middelmatig	Hoog	Gering	Middelmatig	Hoog
Motorverbruik - pk (kW)	1 (0,75)	1,5 (1,12)	-	1,5 (1,12)	2 (1,50)	2 (1,50)
Pompsnelheid bij 50 Hz - t/min *	15	42	-	19	43	76
Volumeopbrengst bij 50 Hz - l/min *	2,67	7,5	-	10,7	24,9	43,2
Maximale werkdruk - bar (psi)	13,8 (200)			13,8 (200)		
Maximale aanzuighoogte - m (ft)	8,9 (29)			8,9 (29)		
Bedieningshandleiding	3A1938			3A1938		
Reparatie- en onderdelenhandleiding	3A1939			3A1939		
Afmeting pompinlaat/uitlaat	3/4" NPT, mannelijk			1-1/4" NPT, mannelijk		

Slangmateriaal	Materiaal slangenaansluiting	EP3019			EP4029		
Natuurlijk rubber	316 RVS	24L630	24L644	-	25L094	25L108	25L122
	Hastelloy-C	-	-	-	-	-	-
Nitril	316 RVS	24L633	24L647	-	25L097	25L111	25L125
	Hastelloy-C	24L634	24L648	-	25L098	25L112	25L126
EPDM	316 RVS	24L626	24L640	-	25L090	25L104	25L118
	Hastelloy-C	24L627	24L641	-	25L091	25L105	25L119
GSM	316 RVS	24L631	24L645	-	25L095	25L109	25L123
	Hastelloy-C	24L632	24L646	-	25L096	25L110	25L124

Slangenpompen EP-serie

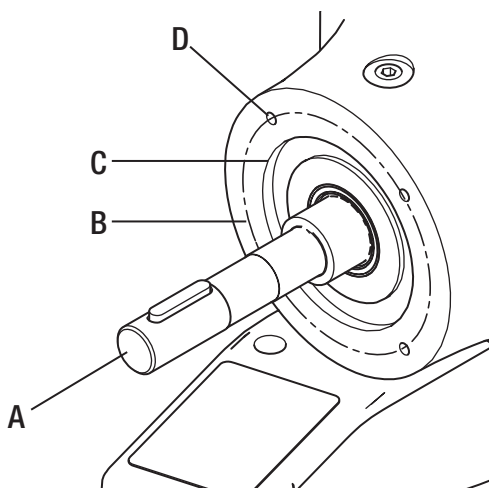
Bestel- en montage-informatie

Slangenpompen zonder motoraandrijving (volledig gemonteerde pompen waarbij de klant de motoraandrijving moet voorzien)

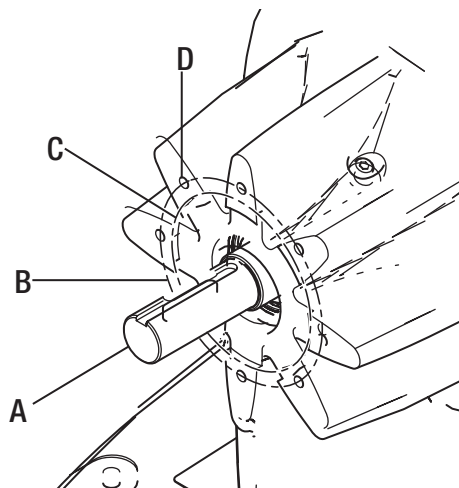
Slangmateriaal	Materiaal slangenansluiting	EP2006	EP2013	EP3019	EP4029
Natuurlijk rubber	316 RVS	24M739	24M767	24M795	24M820
	Hastelloy-C				
Nitril	316 RVS	24M742	24M770	24M798	24M823
	Hastelloy-C	24M743	24M771	24M799	24M824
EPDM	316 RVS	24M735	24M763	24M791	24M816
	Hastelloy-C	24M736	24M764	24M792	24M817
CSM	316 RVS	24M740	24M768	24M796	24M821
	Hastelloy-C	24M741	24M769	24M797	24M822

Een niet-Graco-motor monteren (een niet-Graco-motor en -tandwielkast op een naakte EP-slangepomp monteren)

EP-serie Pompgrootte	Holle booras Diameter A	Boutcirkel Diameter B	Flens regelklep Diameter C	Schroefdraad van bevestigingsgat Afmeting D
EP2	20 mm	100 mm	80 mm	M6
EP3	30 mm	130 mm	110 mm	M8
EP4	35 mm	165 mm	130 mm	M10



Motormontageafmetingen voor EP2-pompen



Motormontageafmetingen voor EP3- & EP4-pompen

Bestelinformatie voor kits en vervangslangen

Kits van vervangslangen*

	EP2006	EP2010	EP2013	EP3016	EP3019	EP4025	EP4029
Natuurlijk rubber	24K482	24K492	24K502	24K522	24K532	24K542	24K552
Nitril	24K484	24K494	24K504	24K524	24K534	24K544	24K554
EPDM	24K483	24K493	24K503	24K523	24K533	24K543	24K553
CSM	24K487	24K497	24K507	24K527	24K537	24K547	24K557

*Inclusief 2 klemmen

VFD's (variabele frequentieaandrijvingen)

Pk	Ingangsvoltage	Uitgangsvoltage	Gebruikt met pomp	Artikelnummer
0,5	120 of 240 VAC (1-fasig)	240 VAC (3-fasig)	EP2006	16K905
0,5	208-240 VAC (1- of 3-fasig)	208-240 VAC (3-fasig)	EP2006	16K906
1	120 of 240 VAC (1-fasig)	240 VAC (3-fasig)	EP2010, EP2013	16K907
1	208-240 VAC (1- of 3-fasig)	208-240 VAC (3-fasig)	EP2010, EP2013	16K908
1,5	120 of 240 VAC (1-fasig)	240 VAC (3-fasig)	EP3016, EP3019	16K909
1,5	208-240 VAC (1- of 3-fasig)	208-240 VAC (3-fasig)	EP3016, EP3019	16K910
2	208-240 VAC (1- of 3-fasig)	208-240 VAC (3-fasig)	EP4025, EP4029	16K911
2	400-480 VAC (3-fasig)	400-480 VAC (3-fasig)	EP4025, EP4029	16K912

Smeermiddel slangepomp

Beschrijving	Artikelnummer
Smeermiddel voor slangen op basis van glycerine - 1 liter	24K692
Smeermiddel voor slangen op basis van glycerine - 3,8 liter (1 gallon)	24K694
Smeermiddel voor slangen op basis van glycerine - vat van 208 liter (55 gallon)	24M435

EP2 heeft 250 ml smeermiddel nodig; EP3 heeft 1 l smeermiddel nodig; EP4 heeft 2 l smeermiddel nodig
In de fabriek wordt glycerine voorzien en meegeleverd in een aparte fles

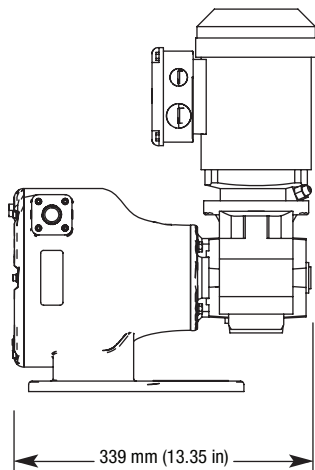
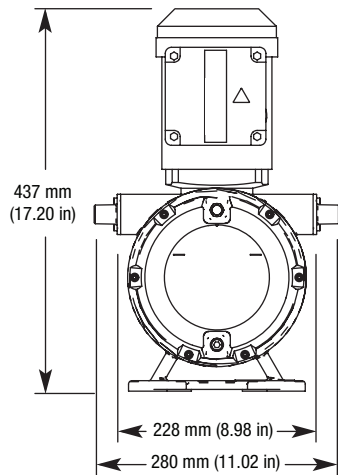
Overig

Beschrijving	Artikelnummer
Kleininstrument "Band-It"	24L497

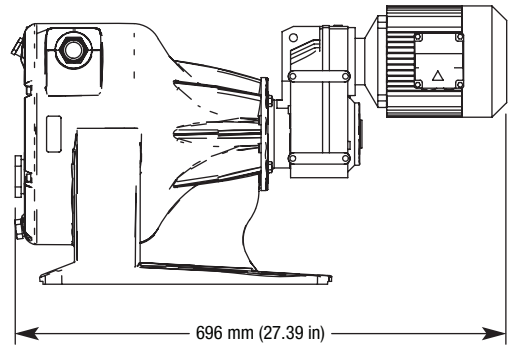
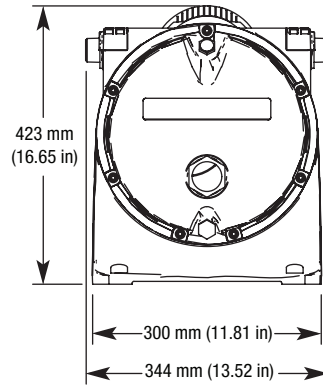
Slangenpompen EP-serie

Afmetingen

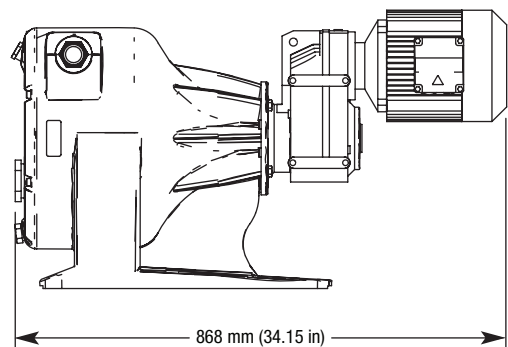
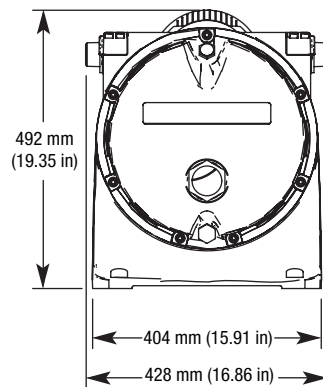
EP2-slangenpompen




EP3-slangenpompen




EP4-slangenpompen




Hydra-Cleanpakket voor wandmontage

BESTELNR. PAKKET	247550	247552	247554	258665	Pomppakket
Artikelnr. luchtmotor	N34DN0	N65DN0	N65DN0	N65DN0	
Artikelnr. onderpomp	247599	241648	687055	24B923	
Pompconstructie	roestvrij staal	roestvrij staal	roestvrij staal	roestvrij staal	
Standaardreparatieset voor afdichting	247881	222880	Zie handleiding 311825	24C162	
Standaardconstructie dichting	PTFE/ CF-PTFE	UHMWPE/ CF-PTFE	UHMWPE/ CF-PTFE	UHMWPE/ CF-PTFE	
Optionele reparatiesets voor afdichting	207581	222875	222845	237713	
Optionele constructie dichting	PTFE	UHMWPE/PTFE	UHMWPE/PTFE	UHMWPE/PTFE	
Brochure	338026	338026	338026	338026	
Handleiding	312585	312585	312585	312585	

Hydra-Cleanpakket voor montage op onderstel

Bestelnr. pakket	247549	247551	247553	258664	Pomppakket
Artikelnr. luchtmotor	N34DN0	N65DN0	N65DN0	N65DN0	
Artikelnr. onderpomp	247599	241648	687055	24B923	
Pompconstructie	roestvrij staal	roestvrij staal	roestvrij staal	roestvrij staal	
Standaardreparatieset voor afdichting	247881	222880	Zie handleiding 311825	24C162	
Standaardconstructie dichting	PTFE/ CF-PTFE	UHMWPE/ CF-PTFE	UHMWPE/ CF-PTFE	UHMWPE/ CF-PTFE	
Optionele reparatiesets voor afdichting	207581	222875	222845	237713	
Optionele constructie dichting	PTFE	UHMWPE/PTFE	UHMWPE/PTFE	UHMWPE/PTFE	
Brochure	338026	338026	338026	338026	
Handleiding	312585	312585	312585	312585	

Hydra-Cleanpakket voor montage op vat

Bestelnr. pakket	206515	Pomppakket
Artikelnr. luchtmotor	207352	
Artikelnr. onderpomp	224344	
Pompconstructie	Roestvrij staal	
Standaardreparatieset voor afdichting	224402	
Standaardconstructie dichting	UHMWPE/Polychloropreen	
Optionele constructie dichting	UHMWPE/PTFE	
Handleiding	306817	

Hogedrukreinigers Hydra-Clean

Technische gegevens

Artikel-nummer	Pomppakket	Max. werkdruk in bar (MPa - psi)	Max. luchtinlaatdruk in bar (MPa - psi)	Materiaal-debiet bij 60 cpm l/min (gpm)	Vol. per cyclus cc (oz)	Afmeting luchtinlaat	Afmeting materiaal-inlaat	Afmeting materiaal-uitlaat*	Folder	Handleiding
247549	12:1 Montage op onderstel	86 (8,6 - 1250)	7 (0,7 - 100)	33,0 (8,7)	550 (18,6)	3/4 npt (f)	1"	3/8"	338026	312585
247550	12:1 Wandmontage	86 (8,6 - 1250)	7 (0,7 - 100)	33,0 (8,7)	550 (18,6)	3/4 npt (f)	1"	3/8"	338026	312585
247551	23:1 Montage op onderstel	157 (15,7 - 2275)	7 (0,7 - 100)	34,7 (9,2)	580 (19,6)	3/4 npt (f)	1"	3/8"	338026	312585
247552	23:1 Wandmontage	157 (15,7 - 2275)	7 (0,7 - 100)	34,7 (9,2)	580 (19,6)	3/4 npt (f)	1"	3/8"	338026	312585
247553	30:1 Montage op onderstel	211 (21,1 - 3065)	7 (0,7 - 100)	25,9 (6,8)	430 (14,5)	3/4 npt (f)	1"	3/8"	338026	312585
247554	30:1 Wandmontage	211 (21,1 - 3065)	7 (0,7 - 100)	25,9 (6,8)	430 (14,5)	3/4 npt (f)	1"	3/8"	338026	312585
258664	45:1 Montage op onderstel	310 (31,0 - 4500)	7 (0,7 - 100)	17,4 (4,6)	290 (9,8)	3/4 npt (f)	1"	3/8"	338026	312585
258665	45:1 Wandmontage	310 (31,0 - 4500)	7 (0,7 - 100)	17,4 (4,6)	290 (9,8)	3/4 npt (f)	1"	3/8"	338026	312585
206515	10:1 Montage op vat	125 (12,5 - 1800)	12,5 (1,2 - 180)	11,4 (3,0)	189 (6,4)	1/2 npt (f)	1/2"	3/4"	—	306817

*Inclusief twee uitlaatopeningen per eenheid

Accessoires

Pistolen en staven

- 247879 Vervangpistool/-staaf
- 15T283 Messing/roestvrijstalen spuitpistool
- 15T282 Roestvrijstalen spuitpistool
- 15T279 Roestvrijstalen staaf 32"
- 15T280 Roestvrijstalen staaf 10"
- 247880 Roestvrijstalen aansluitingen voor pistool
- 247622 Houder pistool en aanzuigbuis

Slangen

- 214959 Inlaatslang 1" x 2 m (6 ft)
- 247878 Uitlaatslang 3/8" x 15 m (50 ft): 310 bar (4500 psi)

Overig

- 15T284 Inlaatfilter van 60 mesh met aansluiting van 1" npt (f)
- 191635 Inlaatfilter van 0 mesh met aansluiting van 1" npt (f)

Roestvrijstalen tips

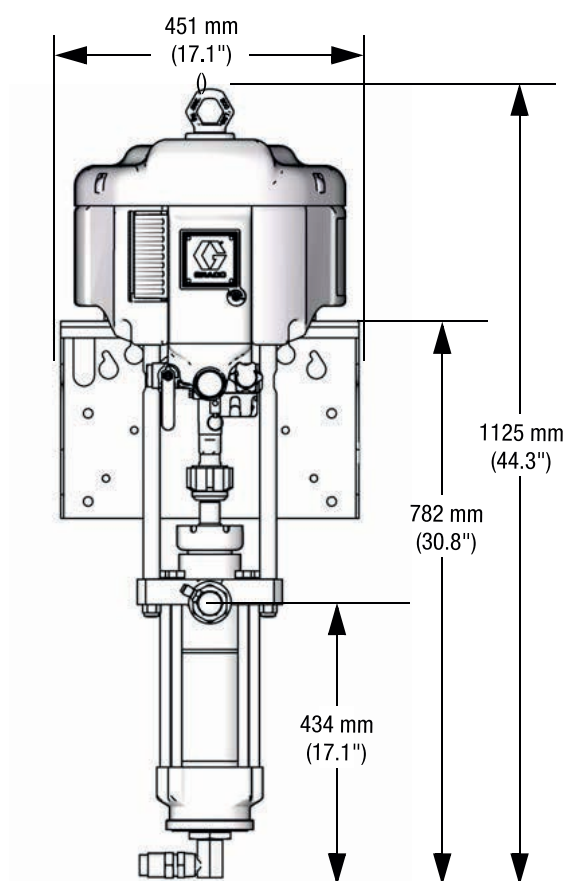
Artikel-nummer	Afmeting spuitopening mm (inch)	Hoek spuitbreedte bij 3 bar (0,03 MPa - 40 psi)	Capaciteit bij 68,9 bar (6,89 MPa - 1000 psi) l/min (gpm)
----------------	---------------------------------	-------------------------------------------------	-----------------------------------------------------------

805534	0,51 (0,020)	40°	3,78 (1,00)
805538*	0,76 (0,030)	40°	5,68 (1,50)
805542	0,89 (0,035)	40°	6,62 (1,75)
805549*	1,14 (0,045)	25°	8,52 (2,25)
805561	1,52 (0,060)	25°	11,36 (3,00)
805566*	1,65 (0,065)	40°	12,30 (3,25)
805569	1,78 (0,070)	25°	13,25 (3,50)
805574	1,91 (0,075)	40°	14,20 (3,75)
805575*	2,03 (0,080)	0°	15,14 (4,00)
805584	2,28 (0,090)	15°	17,03 (4,50)
805587	2,54 (0,100)	0°	18,93 (5,00)

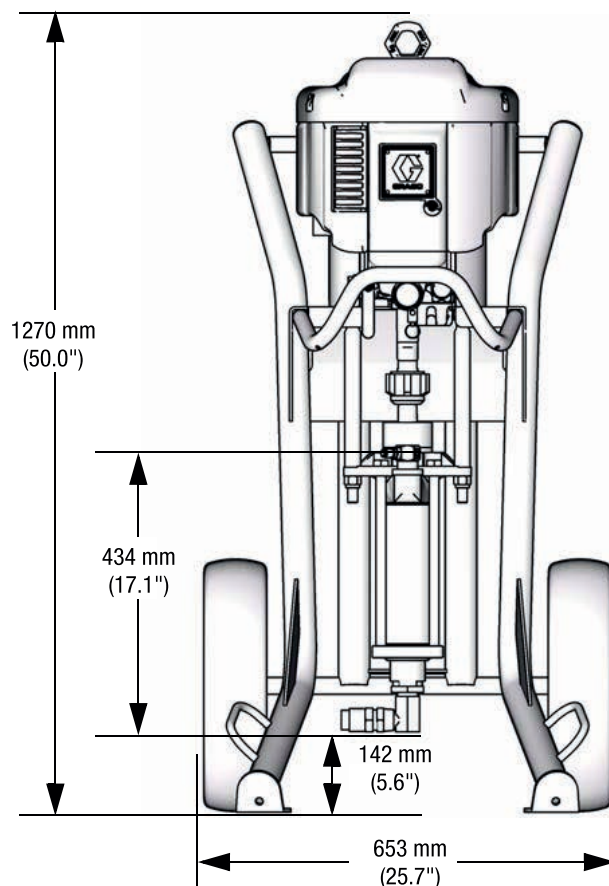
Neem voor andere bij Graco beschikbare spuitopeningen en spuitbreedtes contact op met uw Graco-vertegenwoordiger.

Afmetingen

Pakket voor wandmontage 247550



Pakket voor montage op onderstel 247549



Zie handleiding 312585 voor meer pakketafmetingen

CycleFlo en CycleFlo II

Pompegelaars met magneetventiel

Bestelinformatie

195264	Pneumatische pompegelaar CycleFlo, 120 V
196706	Pneumatische pompegelaar CycleFlo, 240 V
195265	Pneumatische pompegelaar CycleFlo II, 120 V
309003	Handleiding CycleFlo
309004	Handleiding CycleFlo II

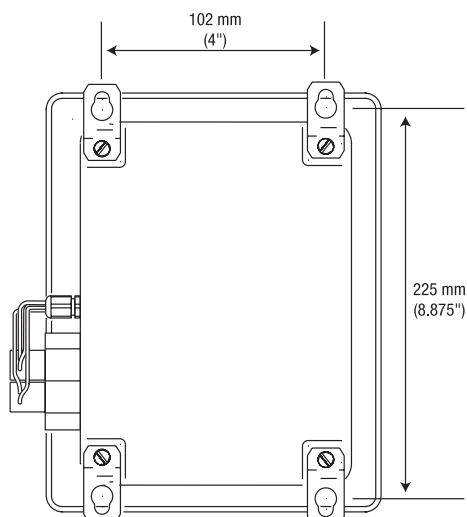
Productselector

De grijze velden vermelden de verschillende afmetingen van externe pompen en de beschikbare constructiematerialen voor zittingen, kogels en membranen die met de CycleFlo- en CycleFlo II-regelaar kunnen worden gebruikt.

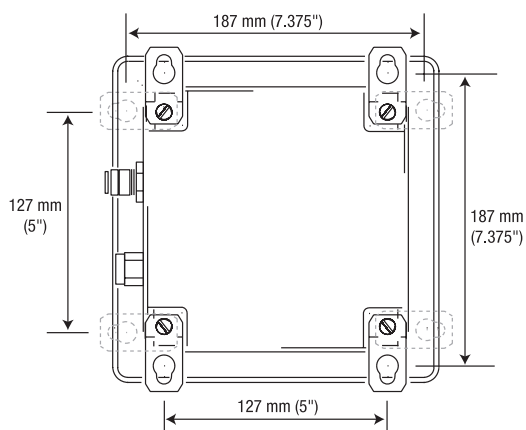
POMPGROOTTE (TYPE EN MATERIAAL VAN LUCHTMOTOR)	DELEN DIE IN CONTACT KOMEN MET DE VLOEISTOF	ZITTINGEN	KOGELS	MEMBRAAN
2 = 6,35 mm (1/4") Extern: middensectie van polypropyleen	1 = acetaal (npt)	0 = zitting met kogel	1 = PTFE	1 = PTFE
4 = 12,7 mm (1/2") Extern: middensectie van polypropyleen	2 = poly (npt)	2 = acetaal	2 = acetaal	5 = TPE
4 = 19,05 mm (3/4") Extern: middensectie van polypropyleen	3 = aluminium (npt)	3 = roestvrij staal	3 = roestvrij staal	6 = santoprene
8 = 25,4 mm (1") Extern: Aluminium middensectie	4 = roestvrij staal (npt)	4 = gehard roestvrij staal	4 = gehard roestvrij staal	7 = Buna N
S = 25,4 mm (1") Extern: roestvrijstalen middensectie	5 = PVDF (npt)	5 = TPE	5 = TPE	8 = fluoroelastomeer
C = 38,1 mm (1-1/2") Extern: Aluminium middensectie	6 = smeedijzer (npt)	6 = Santoprene	6 = Santoprene	G = Geolast
U = 38,1 mm (1-1/2") Extern: roestvrijstalen middensectie	A = acetaal * (bsp)	7 = Buna N	7 = Buna N	
G = 50,8 mm (2") Extern: Aluminium middensectie	B = poly * (bsp)	8 = fluoroelastomeer	8 = fluoroelastomeer	
W = 50,8 mm (2") Extern: roestvrijstalen middensectie	C = Aluminium (bsp)	9 = polypropyleen	9 = polypropyleen	
	D = roestvrij staal (bsp)	A = PVDF	A = PVDF	
	E = PVDF (bsp)	G = Geolast	G = Geolast	
	F = smeedijzer (bsp)	B = roestvrij staal met dichting van fluoroelastomeer		
	H = 2 npt Alum Verlengd	C = Santoprene met dichting van fluoroelastomeer		
	G = 2 bsp Alum Verlengd	D = Duckbillventiel		

Montageafmetingen

CycleFlo



CycleFlo II

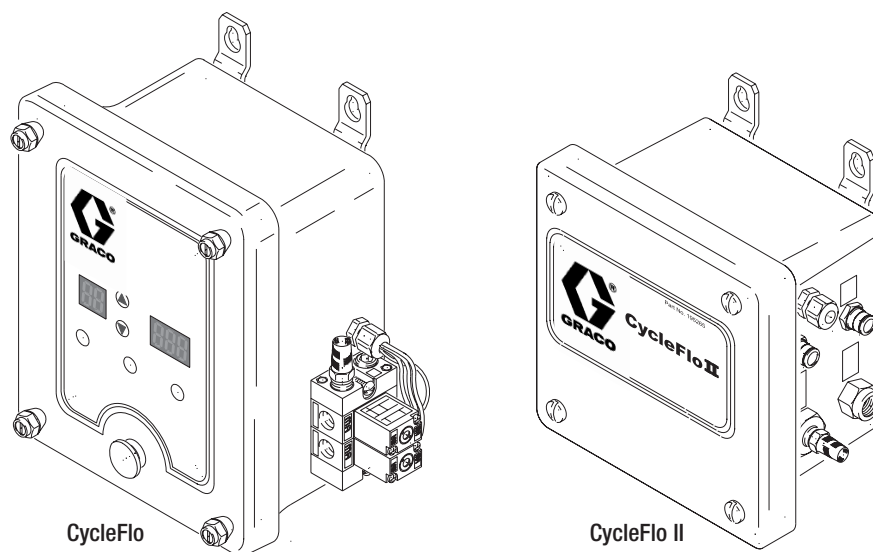


Hoe de beste externe pomp bepalen:

1. Stel de beste combinatie van zitting, kogel en membraan samen, evenals van de delen die in contact komen met de vloeistof, op basis van materiaalcompatibiliteit en toepassingsvereisten.
 - Als het materiaal een zwak zuur is, kan de keuze op een DX2911 vallen.
2. Bepaal de afgiftetijd en volumenaauwkeurigheid.
 - In twee minuten moet er 185 liter (50 gallon) worden afgegeven met een nauwkeurigheid van $\pm 5\%$
3. Kies in het onderstaande schema met verplaatsingsvolumes de pomp grootte met een uitlaatvolume/cyclus waardoor het vereiste debiet het best deelbaar is.*
 - Husky 1590 produceert 1,85 l/cyclus (0,5 gal/cyclus)
 - Husky 2150 produceert 3,8 l/cyclus (1,03 gal/cyclus)

	Husky 205	Husky 515	Husky 716	Husky 1050	Husky 1590	Husky 2150
Volume/cyclus	1/4"	1/2"	3/4"	1"	1-1/2"	2"
Kubieke centimeters (cc)	46	150	150	644	1960	3000
Liter	0,05	0,15	0,15	0,64	1,96	3,9
Gram (waarbij s.g. = 1,0)	46	150	150	644	1960	3900
Kilogram (kg)	0,05	0,15	0,15	0,64	1,96	3,9
Gallon	0,01	0,04	0,04	0,17	0,50	1,03
Quarts	0,05	0,16	0,16	0,68	2,0	4,12
Pints	0,1	0,32	0,32	1,36	4,0	8,24
Ounces	1,54	5,12	5,12	21,8	64,0	131,84
Kubieke inch	2,77	9,24	9,24	39,27	115,5	237,93

4. Bepaal het aantal gewenste cycli. Bereken de afgiftetijd door het vereiste debiet te delen door het uitlaatvolume per cyclus.
 - Husky 1590 = $185 \text{ l} / 1,85 \text{ l/cyclus}$ (50 gal / 0,5 gal/cyclus) = 100 cycli
 - Husky 2150 = $185 \text{ l} / 3,8 \text{ l/cyclus}$ (50 gal / 1,03 gal/cyclus) = 48,55 cycli
5. Bepaal of het doorstroomvolume per cyclus binnen de vereiste afgiftenauwkeurigheid valt.
 - Husky 2150 heeft 48,55 cycli nodig om 185 liter (50 gallon) te verpompen. Omdat enkel volledige cycli mogelijk zijn, kunnen er 48 of 49 cycli worden geteld.
Wanneer er 48 cycli geteld zijn, is er 183 liter (49,44 gallon) afgegeven. Wanneer er 49,44 cycli geteld zijn, is er 187 liter (50,47 gallon) afgegeven.
 - Husky 1590 heeft 100 cycli nodig om 185 liter (50 gallon) te verpompen. Gedeeltelijke cycli zijn niet nodig.
6. Wanneer de juiste pomp grootte is bepaald, moet aan de hand van het bestelschema worden beslist welke externe middensectie het meest geschikt is voor de toepassing - DC2911 (aluminium middensectie) of DU5911 (roestvrijstalen middensectie).
 - Aangezien er een zwak zuur wordt verpompt, is een aluminium middensectie (DC2911) de beste keuze.



* Waarden voor verplaatsing zijn ramingen op basis van gemiddelde werkomstandigheden.

Fast-Flo 1:1

Luchtgedreven transferpompen met piston

Bestelinformatie

ARTIKEL-NUMMER	CONSTRUCTIE	PAKKING
226940	Vat/CS/roestvrij staal (UL, CE)	T&L
226941	Vat/CS/roestvrij staal (UL, CE)	PE
226942	Vat/roestvrij staal (UL, CE)	PE
226943	Korte pomp/CS/roestvrij staal (UL, CE)	L
226944	Korte pomp/CS/roestvrij staal (UL, CE)	PE
226945	Korte pomp/roestvrij staal (UL, CE)	PE
226946	Vat/CS/roestvrij staal (CE)	T
237129	Vat/roestvrij staal (CE)	T
237130	Korte pomp/CS (CE)	L
237131	Korte pomp/CS (CE)	T
237132	Korte pomp/CS (CE)	T
237133	Vat/CS (CE)	L
237134	Vat/CS (CE)	T



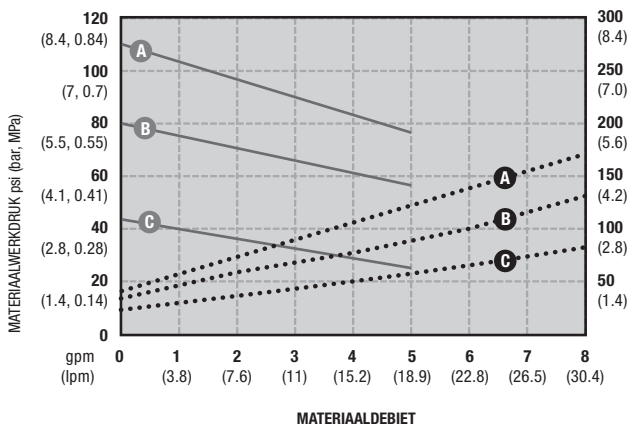
N = neopreen Roestvrij staal = roestvrij staal 304
 L = leer CS = koolstofstaal
 T = PTFE PE = polyetheen

Technische gegevens

Fast-Flo 1:1	Voorpomppiston
Maximale werkdruk	12,4 bar (1,24 MPa - 180 psi)
Maximale pompsnelheid	100 cpm
Pompcycli per liter	6,5
Maximale luchtinlaatdruk	12,4 bar (1,24 MPa - 180 psi)
Maximale werkteemperatuur	49 °C (120 °F)
Typisch geluidsniveau	72 dBA
Luchtinlaat	1/4 npt (f)
Materiaaluitlaat	3/4 npt (f)
Gewicht	9,07 kg (20 lbs) Vat; 4,99 kg (11 lbs) Korte pomp
Handleiding	307427

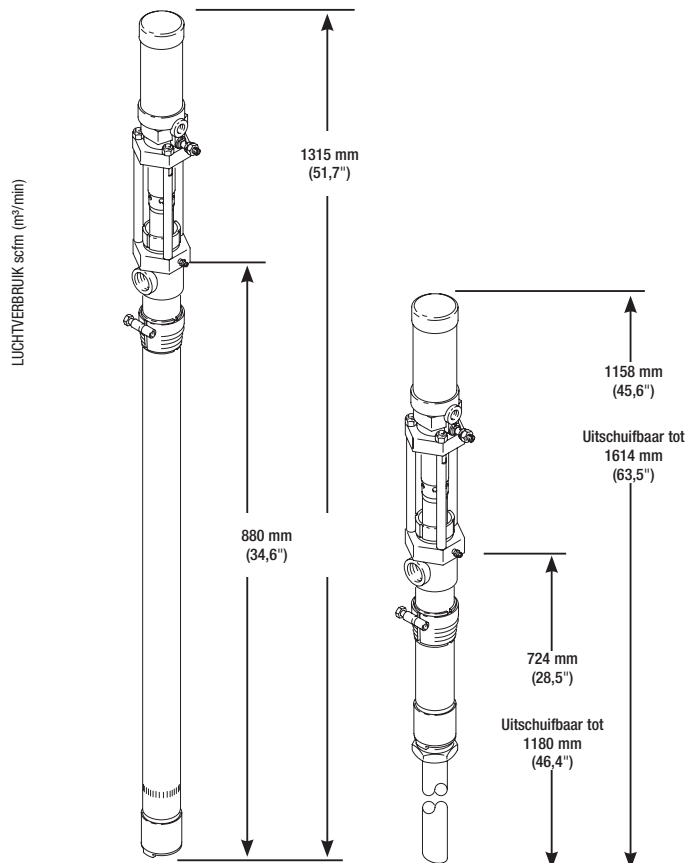
Prestatieschema's

Fast-Flo 1:1 Prestatie



LUCHTDRIJK	LEGENDA
(A) = bij 7 bar (0,7 MPa - 100 psi)	Luchtverbruik
(B) = bij 4,8 bar (0,48 MPa - 70 psi)	Materiaaldebiet _____
(C) = bij 2,8 bar (0,28 MPa - 40 psi)	

Afmetingen



Zuigerpompen voor inkttoepassingen

Inkttoepassingen

Bestelinformatie en technische gegevens

Zuigerpompen met afgedicht smeervloeistofreservoir

Artikelnr. inktpomppakket	Serie	Meng-verhouding	DataTrak	Extern DataTrak	Stroombron	Verdringer-pompgrootte	Maximale lucht- of hydraulische inlaatdruk in bar (MPa - psi)	Maximale materiaalwerkdruk in bar (MPa - psi)
258744	A	14:1			Lucht	500 cc	7,0 (0,7-100)	97 (9,7-1400)
258745	A	14:1	x		Lucht	500 cc	7,0 (0,7-100)	97 (9,7-1400)
258746	A	14:1		x	Lucht	500 cc	7,0 (0,7-100)	97 (9,7-1400)
258747	A	23:1			Lucht	200 cc	7,0 (0,7-100)	159 (15,9-2300)
258748	A	23:1	x		Lucht	200 cc	7,0 (0,7-100)	159 (15,9-2300)
258749	A	23:1		x	Lucht	200 cc	7,0 (0,7-100)	159 (15,9-2300)
258750	A	26:1			Lucht	500 cc	7,0 (0,7-100)	179 (17,9-2600)
258751	A	26:1	x		Lucht	500 cc	7,0 (0,7-100)	179 (17,9-2600)
258752	A	26:1		x	Lucht	500 cc	7,0 (0,7-100)	179 (17,9-2600)
258753	A	1,6:1			Hydraulische olie	500 cc	103 (10-1500)	159 (15,9-2300)

Motorombouwsets

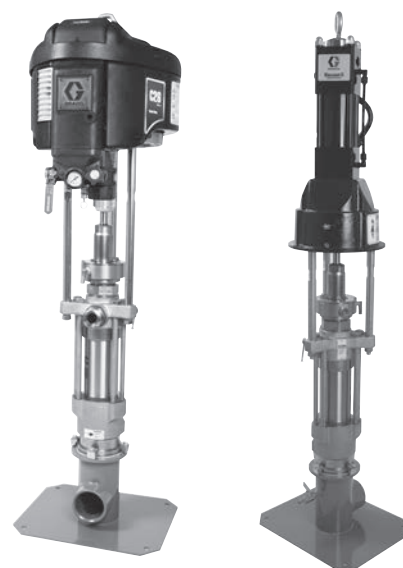
Artikelnr.	Beschrijving
24C743	Voor de installatie van een L200CM Check-Mate-verdringerpomp op een bestaande King-luchtmotor
24C744	Voor de installatie van een L500CM Check-Mate-verdringerpomp op een bestaande King-luchtmotor
24D625	Voor de installatie van een L500CM Check-Mate-verdringerpomp op een bestaande hydraulische Viscount II-motor

Zuigerpompen met afgedicht smeervloeistofreservoir	
Slaglengte	
Pneumatisch	120,65 mm (4,75")
Hydraulisch	119,13 mm (4,69")
Maximale werktemperatuur van het materiaal	82,3 °C (180 °F)
Afmeting luchtinlaat of hydraulische inlaat	3/4 npt (f)
Afmeting materiaaluitlaat	Verdringerpomp van 200 cc: 1 npt (f)
	Verdringerpomp van 500 cc: 1-1/2 npt (f)
Maximale pompsnelheid	60 cpm

(Overschrijd de maximaal aanbevolen snelheid van de materiaalpomp niet om voortijdige slijtage van de pomp te voorkomen)

Overig

Artikelnr.	Beschrijving
222780	Vloeronderstelkit Zie handleiding 307971



Pneumatisch

Hydraulisch

Zuigerpompen voor inkttoepassingen

Inkttoepassingen

Bestelinformatie en technische gegevens

Pompnaam	Senator 19:1	Viscount II 1900	Bulldog 31:1	Viscount II 3100
Afmeting onderpomp	800	800	800	800
Maximale materiaaldruk	131 bar (13,1 MPa - 1900 psi)	131 bar (13,1 MPa - 1900 psi)	213 bar (21,3 MPa - 3100 psi)	213 bar (21,3 MPa - 3100 psi)
Maximale motorinlaatdruk	6,9 bar (0,69 MPa - 100 psi (lucht))	31 bar (3,1 MPa - 450 psi (olie))	6,9 bar (0,69 MPa - 100 psi (lucht))	51,7 bar (5,1 MPa - 750 psi (olie))
Doorstroomvolume bij 60 cpm	10,6 l/min (2,8 gpm)	10,6 l/min (2,8 gpm)	10,6 l/min (2,8 gpm)	10,6 l/min (2,8 gpm)
Vereiste cfm of gpm per gallon	24 cfm	16,2 l/min (4,3 gpm)	32 cfm	16,2 l/min (4,3 gpm)
Afmeting materiaalpomputlaat	1" npt (f)	1" npt (f)	1" npt (f)	1" npt (f)
Afmeting motorinlaat	3/4" npt (f)	3/4" npt (f)	3/4" npt (f)	3/4" npt (f)
Pompgewicht	73 kg (160 lb)	80 kg (177 lb)	73 kg (160 lb)	80 kg (177 lb)
Handleiding	308351	308351	308351	308351

Containertoevoer	Senator 19:1	Viscount II 1900	Bulldog 31:1	Viscount II 3100
Pomp	246941	246938	246940	246938
Luchtregelaars: FRL, 1/2"	217072		217072	
Luchtvertoerenregelaar, 3/4"	224040		224040	
Luchtsnelheidsregelaar, 1/2" (f)	510441		510441	
Vloeronderstel (inlaat van 3")	222780	222780	222780	222780
Hydraulische regelaars*		236865		236865
Uitlaat hydraulische slang-koppeling 1" (m) x 1-1/2" (f), nominale druk van 100 bar (1500 psi)		Exclusief		Exclusief

Diverse informatie	Senator 19:1	Viscount II 1900	Bulldog 31:1	Viscount II 3100
Onderpompsectie	246939	246939	246939	246939
Vervangdichtingen van ramplaat	165601	165601	165601	165601

* De hydraulische regelaars omvatten een hydraulische debiet- en drukregeling, kogelventielen, een toevoer- en retourslang van 1 m (3 ft)



19:1 Senator

31:1 Bulldog

Zuigerpompen voor inkttoepassingen

Pomppnaam	Bulldog 12:1	Viscount II 1200	King 24:1	Viscount II 2400
Afmeting onderpomp	2100	2100	2100	2100
Maximale materiaaldruk	82,8 bar (8,28 MPa - 1200 psi)	82,8 bar (8,28 MPa - 1200 psi)	165 bar (16,5 MPa - 2400 psi)	165 bar (16,5 MPa - 2400 psi)
Maximale motorinlaatdruk	6,9 bar (0,69 MPa - 100 psi) (lucht)	51,7 bar (5,1 Mpa - 750 psi) (olie)	6,9 bar (0,69 MPa - 100 psi) (lucht)	103 bar (10,3 Mpa - 1500 psi) (olie)
Doorstroomvolume bij 60 cpm	28,4 l/min (7,5 gpm)	28,4 l/min (7,5 gpm)	28,4 l/min (7,5 gpm)	28,4 l/min (7,5 gpm)
Vereiste cfm of gpm per gallon	20 cfm	6 l/min (1,6 gpm)	25 cfm	6 l/min (1,6 gpm)
Afmeting materiaalpompuitlaat	1-1/2" npt (m)	1-1/2" npt (m)	1-1/2" npt (m)	1-1/2" npt (m)
Afmeting motorinlaat	3/4" npt (f)	3/4" npt (f)	3/4" npt (f)	3/4" npt (f)
Pompgewicht	65 kg (142 lb)	89 kg (196 lb)	73 kg (160 lb)	89 kg (196 lb)
Handleiding	308149	308149	308149	308149

Containertoevoer	Bulldog 12:1	Viscount II 1200	King 24:1	Viscount II 2400
Pomp	246935	246937	246936	246937
Luchtregelaars: FRL, 1/2"	217072		217072	
Luchtvertoerenregelaar, 3/4"	224040		224040	
Luchtsnelheidsregelaar, 1/2" (f)	510441		510441	
Vloeronderstel (inlaat van 3")	222780	222780	222780	222780
Hydraulische regelaars*		236865		236865
Uitlaat hydraulische slangkoppeling 1" (m) x 1-1/2" (f), nominale druk van 100 bar (1500 psi)		Exclusief		Exclusief

Diverse informatie	Bulldog 12:1	Viscount II 1200	King 24:1	Viscount II 2400
Onderpompsectie	246934	246934	246934	246934
Vervangdichtingen van ramplaat	165601	165601	165601	165601

* De hydraulische regelaars omvatten een hydraulische debiet- en drukregeling, kogelventielen, een toevoer- en retourslang van 1 m (3 ft)



12:1 Bulldog



Viscount II 2100



24:1 King

Zuigerpompen voor inkttoepassingen

Bestelinformatie en technische gegevens

Zuigerpompen	President 20:1
Afmeting onderpomp	450
Maximale materiaaldruk	140 bar (14 MPa - 2000 psi)
Maximale motorinlaatdruk	7 bar (0,7 MPa - 100 psi)
Doorstroomvolume bij 60 cpm	4,5 l/min (1,2 gpm)
Vereiste cfm of gpm per gallon	35 cfm
Afmeting materiaalpomputlaat	3/4" npt (f)
Afmeting motorinlaat	1/2" npt (f)
Pompgewicht	22,7 kg (50 lb)
Handleiding	308017

Containertoevoer	President 20:1
Pomp	246933
Luchtregelaars: FRL, 3/8" (f)	110150
Vloeronderstel (inlaat van 3")	222780
Luchtvoertoerenregelaar, 3/4" (f)	224040
Luchtsnelheidsregelaar 1/2" (f)	510441

Diverse informatie	President 20:1
Onderpompsectie	246932
Vervangdichtingen van ramplaat	165601



20:1 President

Apparaten voor het onderdrukken van drukschommelingen

Husky 750 en Husky 2000

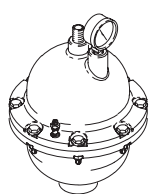
Bestelinformatie

Husky 750, 3/4" npt (f) Apparaten voor het onderdrukken van drukschommelingen

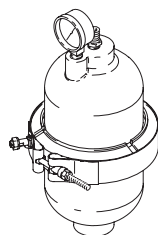
Automatisch	Polypropyleen onderhuis dat in contact komt met de vloeistof en bovenhuis dat niet in contact komt met de vloeistof	Roestvrij staal onderhuis dat in contact komt met de vloeistof en bovenhuis dat niet in contact komt met de vloeistof	acetaal onderhuis dat in contact komt met de vloeistof en bovenhuis dat niet in contact komt met de vloeistof
Gewicht	4,1 kg (9 lb)	7,3 kg (16 lb)	4,1 kg (9 lb)
Apparaat voor het onderdrukken van drukschommelingen met een blaas in Buna N	239096	239095	239094
Apparaat voor het onderdrukken van drukschommelingen met blaasbalgen in PTFE	239121	239123	239125
Apparaat voor het onderdrukken van drukschommelingen met blaas in fluoroelastomeer	239122	239124	niet verkrijgbaar
Verstelbaar	Polypropyleen onderhuis dat in contact komt met de vloeistof en bovenhuis dat niet in contact komt met de vloeistof	Roestvrij staal onderhuis dat in contact komt met de vloeistof en bovenhuis dat niet in contact komt met de vloeistof	acetaal onderhuis dat in contact komt met de vloeistof en bovenhuis dat niet in contact komt met de vloeistof
Gewicht	4,1 kg (9 lb)	7,3 kg (16 lb)	4,1 kg (9 lb)
Apparaat voor het onderdrukken van drukschommelingen met een blaas in Buna N	239091	239090	239089
Apparaat voor het onderdrukken van drukschommelingen met blaasbalgen in PTFE	239129	239131	239133
Apparaat voor het onderdrukken van drukschommelingen met blaas in fluoroelastomeer	239130	239132	niet verkrijgbaar

Husky 2000, 2" npt (f) Apparaten voor het onderdrukken van drukschommelingen

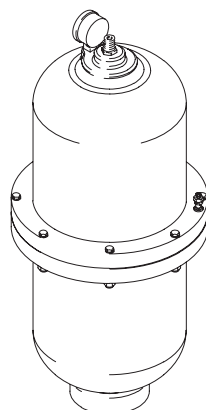
Automatisch	Polypropyleen onderhuis dat in contact komt met de vloeistof en bovenhuis dat niet in contact komt met de vloeistof	Roestvrij staal onderhuis dat in contact komt met de vloeistof, bovenhuis in polypropyleen dat niet in contact komt met de vloeistof
Gewicht	8,2 kg (18 lb)	16,3 kg (36 lb)
Apparaat voor het onderdrukken van drukschommelingen met een blaas in Buna N	239092	239093
Apparaat voor het onderdrukken van drukschommelingen met blaasbalgen in PTFE	239128	239126
Apparaat voor het onderdrukken van drukschommelingen met blaas in fluoroelastomeer	niet verkrijgbaar	239127
Verstelbaar	Polypropyleen onderhuis dat in contact komt met de vloeistof en bovenhuis dat niet in contact komt met de vloeistof	Roestvrij staal onderhuis dat in contact komt met de vloeistof, bovenhuis in polypropyleen dat niet in contact komt met de vloeistof
Gewicht	8,2 kg (18 lb)	16,3 kg (36 lb)
Apparaat voor het onderdrukken van drukschommelingen met een blaas in Buna N	239087	239088
Apparaat voor het onderdrukken van drukschommelingen met blaasbalgen in PTFE	239136	239134
Apparaat voor het onderdrukken van drukschommelingen met blaas in fluoroelastomeer	niet verkrijgbaar	239135



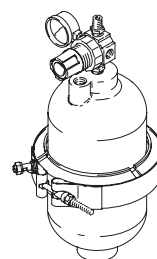
239095
Automatisch



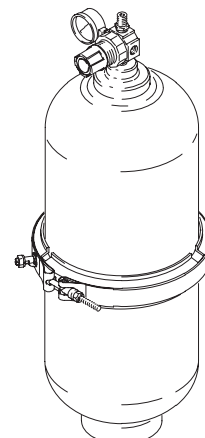
239096
Automatisch



239126
Automatisch



239091
Verstelbaar



239088
Verstelbaar

Technische gegevens

Apparaten voor het onderdrukken van drukschommelingen	Husky 750	Husky 2000
Max. luchtinlaatdruk	8,4 bar (0,84 MPa, 120 psi)	8,4 bar (0,84 MPa, 120 psi)
Aansluiting luchtleiding	1/4 npt	1/4 npt
Afmeting materiaal-inlaat	3/4" npt (f)	2" npt (f)
Handleiding	308703	308703

Notities



Standaardgarantievoorwaarden van Graco

Graco garandeert dat alle in dit document genoemde apparatuur, voor zover die door Graco is gefabriceerd en de naam Graco erop vermeld staat, op de datum van verkoop door een geautoriseerde Graco-leverancier voor gebruik door de oorspronkelijke koper, vrij is van materiaal- en fabricagefouten. Met uitzondering van enige door Graco aangekondigde speciale, verlengde of beperkte garantie, zal Graco voor een periode van twaalf maanden vanaf de verkoopdatum alle onderdelen van de apparatuur vervangen of repareren waarvan Graco heeft vastgesteld dat zij defect zijn. Deze garantie geldt alleen indien de apparatuur wordt geïnstalleerd, gebruikt en onderhouden in overeenstemming met de schriftelijke aanbevelingen van Graco.

Deze garantie biedt geen dekking tegen en Graco kan niet aansprakelijk worden gehouden voor storingen, schade of slijtage veroorzaakt door verkeerde installatie, foutief en oneigenlijk gebruik, externe wrijving, corrosie, gebrekkig of onjuist onderhoud, verwaarlozing, ongelukken, sabotage of inbouw van componenten en onderdelen die niet van Graco afkomstig zijn. Graco zal eveneens niet aansprakelijk zijn voor storingen, schades of slijtage die worden veroorzaakt door de incompatibiliteit van Graco-apparatuur met constructies, accessoires, apparatuur of materialen die niet door Graco zijn geleverd of voor tekortkomingen in het ontwerp, de fabricage, installatie, bediening of het onderhoud van constructies, accessoires, apparatuur of materialen die niet door Graco zijn geleverd.

Deze garantie wordt verleend op voorwaarde dat de apparatuur waarvan de koper stelt dat die een defect vertoont, gefrankeerd wordt verzonden naar een erkende Graco-dealer opdat de aanwezigheid van het beweerde defect kan worden geverifieerd. Indien het vermeende defect inderdaad wordt vastgesteld, zal Graco de defecte onderdelen kosteloos herstellen of vervangen. De apparatuur wordt teruggestuurd naar de oorspronkelijke koper, waarbij Graco de verzendkosten betaalt. Indien bij de inspectie geen materiaal- of fabricagefouten worden geconstateerd, zal de reparatie worden uitgevoerd tegen een redelijke vergoeding, waarin de kosten van onderdelen, arbeid en vervoer inbegrepen kunnen zijn.

DEZE GARANTIE IS EXCLUSIEF, EN TREEDT IN DE PLAATS VAN ENIGE ANDERE GARANTIE, UITDRUKKELIJK OF IMPLICIET, DAARONDER MEDE BEGREPEN MAAR NIET BEPERKT TOT GARANTIES BETREFFENDE VERKOOPBAARHEID OF GESCHIKTHEID VOOR EEN BEPAALDE TOEPASSING.

Graco's enige verplichting en de enige verhaalsmogelijkheid van de koper in geval van een inbreuk op de garantie is hetgeen hierboven is beschreven. De koper stemt ermee in dat geen ander verhaal mogelijk is (inclusief, maar niet beperkt tot vergoedingen voor incidentele schade of vervolgschade door winstderving, omzetverlies, persoonlijk letsel of schade aan eigendommen of voor enige andere incidentele schade of vervolgschade). Elke claim wegens inbreuk op de afgegeven garantie moet binnen twee (2) jaar na de verkoopdatum aanhangig worden gemaakt.

GRACO GEEFT GEEN GARANTIE EN WIJST ELKE IMPLICIETE GARANTIE AF BETREFFENDE VERKOOPBAARHEID OF GESCHIKTHEID VOOR EEN BEPAALDE TOEPASSING, MET BETREKKING TOT ACCESSOIRES, APPARATUUR, MATERIALEN OF COMPONENTEN DIE GRACO GELEVERD, MAAR NIET VERVAARDIGD HEEFT. Deze onderdelen die door Graco geleverd, maar niet vervaardigd zijn (zoals elektromotoren, schakelaars, slangen enz.), vallen onder de garantie, indien verleend, van de fabrikant die ze heeft vervaardigd. Graco zal de koper alle redelijke assistentie verlenen bij het indienen van claims met betrekking tot dergelijke garanties.

In geen geval stelt Graco zich aansprakelijk voor indirecte, incidentele of speciale schade of voor vervolgschade, die het gevolg zijn van de levering van apparatuur door Graco onder deze voorwaarden of van de uitrusting, de werking of het gebruik van verkochte producten of goederen, ongeacht het feit of daarbij sprake is van contractbreuk, inbreuk op de garantie, nalatigheid van Graco of anderszins.

Gevaar bij verkeerd gebruik van de apparatuur

Algemeen verkeerd gebruik: Misbruik van de apparatuur of accessoires van Graco, zoals gebruik onder te hoge druk, het wijzigen van onderdelen, gebruik van ongeschikte chemicaliën en vloeistoffen, of het gebruik van versleten of beschadigde onderdelen, kan breuk of scheuring tot gevolg hebben. Misbruik van apparatuur kan leiden tot materiaalinjectie, spatten van materiaal in de ogen of op de huid, of ander lichamelijk letsel, brand, ontploffing of materiële schade. Breng NOOIT wijzigingen aan Graco-apparatuur aan; als u dit wel doet, kan dit tot storingen leiden. **CONTROLEER** de apparatuur regelmatig en repareer en vervang versleten of beschadigde onderdelen meteen. Draag altijd een veiligheidsbril, handschoenen, beschermende kleding en een ademhalingsfilter, zoals aanbevolen door de fabrikant(en) van gebruikte materialen en oplosmiddelen.

Werkdruk: Let erop dat alle apparatuur en accessoires bestand zijn tegen de MAXIMAAL TOEGELATEN WERKDRUK. Overschrijd de maximale werkdruk van enig component of accessoire in een systeem NIET.

Compatibiliteit van materiaal en oplosmiddel: Zorg ervoor dat alle chemicaliën die in een Graco-spuitmachine worden gebruikt, compatibel zijn met de delen die in contact komen met de vloeistof. Raadpleeg uw leverancier om er zeker van te zijn dat de chemicaliën compatibel zijn. Geen 1:1:1-trichloorethaan, methyleenchloride, andere halogeenkoolwaterstofoplosmiddelen of materialen waarin deze stoffen zitten, in dit apparaat gebruiken aangezien dit apparaat aluminium en zinken onderdelen heeft. Die combinatie kan namelijk een heftige chemische reactie geven, met kans op ontploffing, wat de dood, ernstig lichamelijk letsel en/of aanzienlijke materiële schade tot gevolg kan hebben.



OVER GRACO

Graco is opgericht in 1926 en is wereldmarktleider op het gebied van vloeistofbehandelings-systemen en -componenten. De producten van Graco verplaatsen, meten, regelen, doseren en brengen een breed scala vloeistoffen en viskeuze materialen aan voor smering van voertuigen en voor commerciële en industriële omgevingen.

Het succes van het bedrijf is gebaseerd op de niet-aflatende toewijding aan de allerhoogste technische kwaliteit, wereldklasse productie en eersteklas klantenservice. Graco werkt nauw samen met erkende dealers en biedt systemen, producten en technologie die de kwaliteitsstandaard bepalen op een breed terrein van oplossingen voor vloeistofbehandeling. Naast materieel voor de aannemersbranche levert Graco apparatuur voor verfspuiten, beschermende coatings, verfcirculatie, smering en het doseren van kleef- en dichtmiddelen. Graco investeert doorlopend in materiaalmanagement en -beheersing en biedt daardoor continu innovatieve oplossingen voor de wereldmarkt.

GRACO- VESTIGINGEN

E-MAILADRES

P.O. Box 1441
Minneapolis, MN 55440-1441
Tel.: 612-623-6000
Fax: 612-623-6777

NOORD- EN ZUID- AMERIKA

MINNESOTA

Wereldwijd hoofdkantoor
Graco Inc.
88-11th Avenue N.E.
Minneapolis, MN 55413

EUROPA

BELGIË

Europees hoofdkantoor
Graco bvba
Industrieterrein Oude Bunders
Slakweidestraat 31
3630 Maasmechelen,
België
Tel.: 32 89 770 700
Fax: 32 89 770 777

AZIË EN OCEANIË

AUSTRALIË

Graco Australia Pty Ltd.
Suite 17, 2 Enterprise Drive
Bundoora, Victoria 3083
Australië
Tel.: 61 3 9468 8500
Fax: 61 3 9468 8599

CHINA

Graco Hong Kong Ltd.
Shanghai Representative Office
Building 7
1029 Zhongshan Road South
Huangpu District
Shanghai 200011
Volksrepubliek China
Tel.: 86 21 649 50088
Fax: 86 21 649 50077

INDIA

Graco Hong Kong Ltd.
India Liaison Office
Room 432, Augusta Point
Regus Business Centre 53
Golf Course Road
Gurgaon, Haryana
India 122001
Tel.: 91 124 435 4208
Fax: 91 124 435 4001

JAPAN

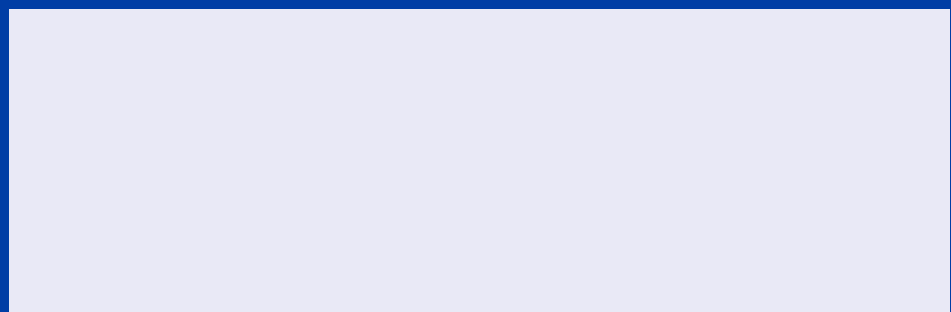
Graco K.K.
1-27-12 Hayabuchi
Tsuzuki-ku
Yokohama City, Japan 2240025
Tel.: 81 45 593 7300
Fax: 81 45 593 7301

KOREA

Graco Korea Inc.
Shinhan Bank Building
4th Floor #1599
Gwanyang-Dong, Dongan-Ku,
Anyang-si, Korea 431-060
Tel.: 82 31 476 9400
Fax: 82 31 476 9801

Alle teksten en afbeeldingen in dit document zijn gebaseerd op de meest recente productinformatie zoals bekend op het tijdstip van publicatie. Graco behoudt zich het recht voor om op elk gewenst moment zonder kennisgeving wijzigingen door te voeren.

Graco is ISO 9001 gecertificeerd.



Europa
+32 89 770 700
FAX +32 89 770 777
WWW.GRACO.COM