

Dura-Flo™ 泵

312602G
ZH

配备 Severe-Duty 或 MaxLife® 杆和气缸的碳钢或不锈钢泵。
仅供专业人员使用。

Dura-Flo 1800 (430 cc) 泵

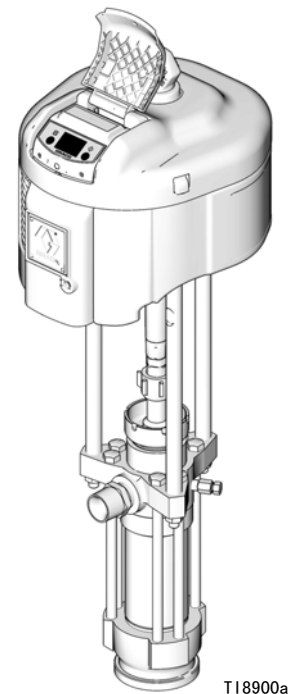
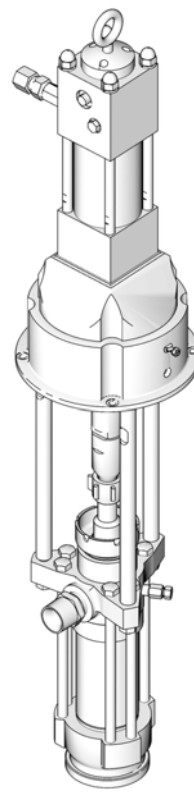
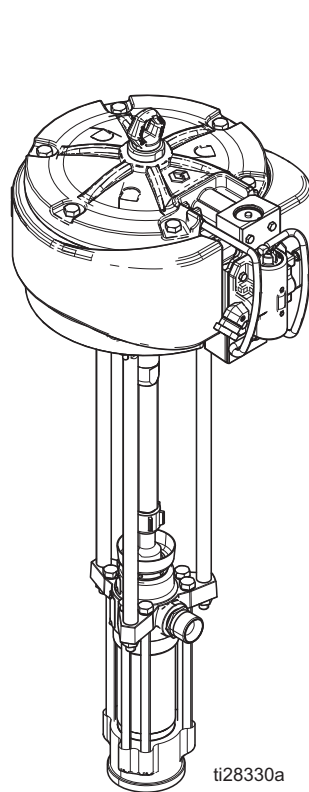
Dura-Flo 2400 (580 cc) 泵



重要安全说明

请阅读本手册的所有警告及说明。
请妥善保存这些说明。

有关型号资料，包括最大工作压力，请参见第 3 页。



II 2 G

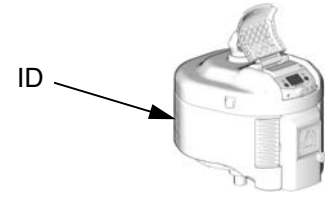
目录

型号	3	维护	15
Dura-Flo 泵, 配备 NXT™ 气动马达	3	预防性维护计划	15
Dura-Flo 泵, 配备 Viscount® 液压马达	6	湿杯	15
Dura-Flo 泵, 配备 Xtreme® XL 气动马达	6	冲洗	15
警告	7	防腐	15
安装	9	液压系统	15
接地	9	故障排除	16
使用前冲洗设备	9	修理	17
安装附件	9	所需工具	17
软管	9	断开下缸体的连接	17
空气管路附件	10	重新连接下缸体	18
液压管路附件	10	零配件	20
流体管路附件	10	Dura-Flo 泵, 配备 NXT 气动马达	20
操作	13	Dura-Flo 泵, 配备 Viscount 液压马达	23
泄压步骤	13	Dura-Flo 泵, 配备 Xtreme XL 气动马达	24
扳机锁	13	尺寸	25
启动	13	安装孔布局	26
停止工作	14	技术数据	28
		Graco 标准担保	34
		Graco 公司信息	34

型号

Dura-Flo 泵，配备 NXT™ 气动马达

检查泵识别标牌 (ID) 上泵的 6 位数字零配件号。根据这六位数字，使用以下矩阵表确定泵的结构。例如，泵的零配件号 P 1 5 M C D 分别代表泵 (P)、压力比 (1 5 : 1)、带 DataTrak™ (M) 的低音马达、碳钢结构 (C) 和 3 PTFE/2 皮革填料配置 (D)。若需订购更换件，请参见零配件一节 (自第 20 页起)。矩阵表中的数字和零部件图与清单中的参考号不同。



P	1 5	M		C	D	
第一位	第二位和第三位	第四位		第五位	第六位	
	压力比 (xx:1)		排气	通信	材料	填料
P (泵)	12	D	除冰	无	C 碳钢	A 3 uhmwpe/2 ptfe
	15	E	除冰	DataTrak	S 不锈钢	B 3 uhmwpe/2 Tuff-Stack™
	23	L	低噪音	无		D 3 PTFE/2 皮革
	32	M	低噪音	DataTrak		S Severe Duty
			H	低噪音	高液位传感器	

泵的零配件号和系列	下缸体零配件号	下缸体型号, 填料	气动马达零配件号	比率	最大工作压力 兆帕, 巴 (磅 / 平方英寸)	最大空气输入压力 兆帕, 巴 (磅 / 平方英寸)
P12LCD, A	222801	Dura-Flo 2400 (580 cc) cst, 3 PTFE/2 皮革	N34LN0	12:1	8.2, 82 (1190)	0.7, 7.0 (100)
P12LSA, A	222803	Dura-Flo 2400 (580 cc) sst, 3 UHMWPE/2 PTFE	N34LN0	12:1	8.2, 82 (1190)	0.7, 7.0 (100)
P12MCD, A	222801	Dura-Flo 2400 (580 cc) cst, 3 PTFE/2 皮革	N34LT0	12:1	8.2, 82 (1190)	0.7, 7.0 (100)
P12MSA, A	222803	Dura-Flo 2400 (580 cc) sst, 3 UHMWPE/2 PTFE	N34LT0	12:1	8.2, 82 (1190)	0.7, 7.0 (100)
P12DSA, A	222803	Dura-Flo 2400 (580 cc) sst, 3 UHMWPE/2 PTFE	N34DN0	12:1	8.2, 82 (1190)	0.7, 7.0 (100)
P12ESA, A	222803	Dura-Flo 2400 (580 cc) sst, 3 UHMWPE/2 PTFE	N34DT0	12:1	8.2, 82 (1190)	0.7, 7.0 (100)
P12HSM, A	L580SM	Dura-Flo 2400 (580 cc) sst, 4 皮革 /3 UHMWPE	N34LH0	12:1	8.2, 82 (1190)	0.7, 7.0 (100)
P12DCD, A	222801	Dura-Flo 2400 (580 cc) cst, 3 PTFE/2 皮革	N34DN0	12:1	8.2, 82 (1190)	0.7, 7.0 (100)
P12HSS, A	L580SS	Dura-Flo 2400 (580 cc) sst, 3 UHMWPE/2 PTFE	N34LH0	12:1	8.2, 82 (1190)	0.7, 7.0 (100)

接第 4 页。

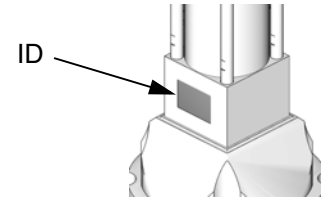
型号

泵的零配件 号和系列	下缸体 零配件 号	下缸体型号, 填料	气动马达 零配件号	比率	最大工作压力 兆帕, 巴 (磅/平方英寸)	最大空气输入压力 兆帕, 巴 (磅/平方英寸)
P12ECD, A	222801	Dura-Flo 2400 (580 cc) cst, 3 PTFE/2 皮革	N34DT0	12:1	8.2, 82 (1190)	0.7, 7.0 (100)
P12LSM, A	L580SM	Dura-Flo 2400 (580 cc) sst, 4 皮革 /3 UHMWPE	N34LNO	12:1	8.2, 82 (1190)	0.7, 7.0 (100)
P12LSS, A	L580SS	Dura-Flo 2400 (580 cc) sst, 2 PTFE/3 UHMWPE	N34LNO	12:1	8.2, 82 (1190)	0.7, 7.0 (100)
P12HSM, A	L580SM	Dura-Flo 2400 (580 cc) sst, 4 皮革 /3 UHMWPE	N34LHO	12:1	8.2, 82 (1190)	0.7, 7.0 (100)
P12HSS, A	L580SS	Dura-Flo 2400 (580 cc) sst, 2 PTFE/3 UHMWPE	N34LHO	12:1	8.2, 82 (1190)	0.7, 7.0 (100)
P15LCD, A	222796	Dura-Flo 1800 (430 cc) cst, 3 PTFE/2 皮革	N34LNO	15:1	10.9, 109 (1580)	0.7, 7.0 (100)
P15LSB, A	687055	Dura-Flo 1800 (430 cc) sst, 3 UHMWPE/2 PTFE	N34LNO	15:1	10.9, 109 (1580)	0.7, 7.0 (100)
P15MCD, A	222796	Dura-Flo 1800 (430 cc) cst, 3 PTFE/2 皮革	N34LTO	15:1	10.9, 109 (1580)	0.7, 7.0 (100)
P15MSB, A	687055	Dura-Flo 1800 (430 cc) cst, 3 PTFE/2 皮革	N34LTO	15:1	10.9, 109 (1580)	0.7, 7.0 (100)
P15DSB, A	687055	Dura-Flo 1800 (430 cc) sst, 3 UHMWPE/2 PTFE	N34DT0	15:1	10.9, 109 (1580)	0.7, 7.0 (100)
P15ESB, A	687055	Dura-Flo 1800 (430 cc) sst, 3 UHMWPE/2 PTFE	N34DNO	15:1	10.9, 109 (1580)	0.7, 7.0 (100)
P15HSM, A	L430SM	Dura-Flo 1800 (430 cc) sst, 4 皮革 /3 UHMWPE	N34LHO	15:1	10.9, 109 (1580)	0.7, 7.0 (100)
P15DCD, A	222796	Dura-Flo 1800 (430 cc) cst, 3 PTFE/2 皮革	N34DNO	15:1	10.9, 109 (1580)	0.7, 7.0 (100)
P15HSS, A	L430SS	Dura-Flo 1800 (430 cc) sst, 2 PTFE/3 UHMWPE	N34LHO	15:1	10.9, 109 (1580)	0.7, 7.0 (100)
P15ECD, A	222796	Dura-Flo 1800 (430 cc) cst, 3 PTFE/2 皮革	N34DT0	15:1	10.9, 109 (1580)	0.7, 7.0 (100)
P15LSM, A	L430SM	Dura-Flo 1800 (430 cc) sst, 4 皮革 /3 UHMWPE	N34DT0	15:1	10.9, 109 (1580)	0.7, 7.0 (100)
P15LSS, A	L430SS	Dura-Flo 1800 (430 cc) sst, 2 PTFE/3 UHMWPE	N34DT0	15:1	10.9, 109 (1580)	0.7, 7.0 (100)
P22HSM, A	L580SM	Dura-Flo 2400 (580 cc) sst, 4 皮革 /3 UHMWPE	N65LHO	22:1	15.7, 157 (2270)	0.7, 7.0 (100)
P22HSS, A	L580SS	Dura-Flo 2400 (580 cc) sst, 2 PTFE/3 UHMWPE	N65LHO	22:1	15.7, 157 (2270)	0.7, 7.0 (100)
P22LCS	L580CS	Dura-Flo 2400 (580 cc) cst, 2 PTFE/3 UHMWPE	N65LNO	22:1	15.7, 157 (2270)	0.7, 7.0 (100)
P22LSM	L580SM	Dura-Flo 2400 (580 cc) sst, 4 皮革 /3 UHMWPE	N65LNO	22:1	15.7, 157 (2270)	0.7, 7.0 (100)
P22LSS	L580SS	Dura-Flo 2400 (580 cc) sst, 2 PTFE/3 UHMWPE	N65LNO	22:1	15.7, 157 (2270)	0.7, 7.0 (100)
P23DCD, A	222801	Dura-Flo 2400 (580 cc) cst, 3 PTFE/2 皮革	N65DNO	23:1	15.7, 157 (2270)	0.7, 7.0 (100)
P23ECD, A	222801	Dura-Flo 2400 (580 cc) cst, 3 PTFE/2 皮革	N65DT0	23:1	15.7, 157 (2270)	0.7, 7.0 (100)

泵的零配件 号和系列	下缸体 零配件 号	下缸体型号, 填料	气动马达 零配件号	比率	最大工作压力 兆帕, 巴 (磅/平方英寸)	最大空气输入压力 兆帕, 巴 (磅/平方英寸)
P23LCD, A	222801	Dura-Flo 2400 (580 cc) cst, 3 PTFE/2 皮革	N65LN0	23:1	15.7, 157 (2270)	0.7, 7.0 (100)
P23LSA, A	222803	Dura-Flo 2400 (580 cc) sst, 3 UHMWPE/2 PTFE	N65LN0	23:1	15.7, 157 (2270)	0.7, 7.0 (100)
P23MCD, A	222801	Dura-Flo 2400 (580 cc) cst, 3 PTFE/2 皮革	N65LT0	23:1	15.7, 157 (2270)	0.7, 7.0 (100)
P23MSA, A	222803	Dura-Flo 2400 (580 cc) sst, 3 UHMWPE/2 PTFE	N65LT0	23:1	15.7, 157 (2270)	0.7, 7.0 (100)
P23DSA, A	222803	Dura-Flo 2400 (580 cc) sst, 3 UHMWPE/2 PTFE	N65DN0	23:1	15.7, 157 (2270)	0.7, 7.0 (100)
P23ESA, A	222803	Dura-Flo 2400 (580 cc) sst, 3 UHMWPE/2 PTFE	N65DT0	23:1	15.7, 157 (2270)	0.7, 7.0 (100)
P32DCD, A	222796	Dura-Flo 1800 (430 cc) cst, 3 PTFE/2 皮革	N65DN0	32:1	20.9, 209 (3030)	0.7, 7.0 (100)
P32ECD, A	222796	Dura-Flo 1800 (430 cc) cst, 3 PTFE/2 皮革	N65DT0	32:1	20.9, 209 (3030)	0.7, 7.0 (100)
P32HSM	L430SM	Dura-Flo 1800 (430 cc) sst, 4 皮革 /3 UHMWPE	N65LH0	32:1	20.9, 209 (3030)	0.7, 7.0 (100)
P32LCD, A	222796	Dura-Flo 1800 (430 cc) cst, 3 PTFE/2 皮革	N65LN0	32:1	20.9, 209 (3030)	0.7, 7.0 (100)
P32HSS	L430SS	Dura-Flo 1800 (430 cc) sst, 3 UHMWPE/ 2 PTFE	N65LH0	32:1	20.9, 209 (3030)	0.7, 7.0 (100)
P32LSB, A	687055	Dura-Flo 1800 (430 cc) sst, 3 UHMWPE/2 PTFE	N65LN0	32:1	20.9, 209 (3030)	0.7, 7.0 (100)
P32LSM	L430SM	Dura-Flo 1800 (430 cc) sst, 4 皮革 /3 UHMWPE	N65LN0	32:1	20.9, 209 (3030)	0.7, 7.0 (100)
P32DSB, A	687055	Dura-Flo 1800 (430 cc) sst, 3 UHMWPE/2 PTFE	N65DN0	32:1	20.9, 209 (3030)	0.7, 7.0 (100)
P32LSS	L430SS	Dura-Flo 1800 (430 cc) sst, 3 UHMWPE/2 PTFE	N65LN0	32:1	20.9, 209 (3030)	0.7, 7.0 (100)
P32ESB, A	687055	Dura-Flo 1800 (430 cc) sst, 3 UHMWPE/2 PTFE	N65DT0	32:1	20.9, 209 (3030)	0.7, 7.0 (100)
P32MCD, A	222796	Dura-Flo 1800 (430 cc) cst, 3 PTFE/2 皮革	N65LT0	32:1	20.9, 209 (3030)	0.7, 7.0 (100)
P32MSB, A	687055	Dura-Flo 1800 (430 cc) sst, 3 UHMWPE/2 PTFE	N65LT0	32:1	20.9, 209 (3030)	0.7, 7.0 (100)

Dura-Flo 泵，配备 Viscount[®] 液压马达

检查泵识别标牌（ID）上泵的 6 位数字零配件号。若需订购更换件，请参见零配件一节（自第 20 页起）。



泵的零配件号和系列	下缸体零配件号	下缸体型号，填料	液压马达零配件号	最大工作压力 兆帕，巴 (磅/平方英寸)	最大液压输入压力 兆帕，巴 (磅/平方英寸)
222892, B	222796	Dura-Flo 1800 (430 cc) cst, 3 PTFE/2 皮革	235345	18.0, 179 (2600)	10, 103 (1500)
222897, B	222805	Dura-Flo 1800 (430 cc) sst, 3 UHMWPE/2 PTFE	235345	18.0, 179 (2600)	10, 103 (1500)
222834, B	222801	Dura-Flo 2400 (580 cc) cst, 3 PTFE/2 皮革	235345	14.0, 138 (2000)	10, 103 (1500)
222900, B	222803	Dura-Flo 2400 (580 cc) sst, 3 UHMWPE/2 PTFE	235345	14.0, 138 (2000)	10, 103 (1500)





Dura-Flo 泵，配备 Xtreme[®] XL 气动马达





若需订购更换件，请参见零配件一节（自第 20 页起）。

泵的零配件号和系列	下缸体零配件号	下缸体型号，填料	气动马达零配件号	最大工作压力 兆帕，巴 (磅/平方英寸)	最大空气输入压力 兆帕，巴 (磅/平方英寸)
P35LSS	L580SS	Dura-Flo 2400 (580 cc) sst, 2 PTFE/3 UHMWP	24X856	24.1, 241 (3500)	0.7, 7.0 (100)
P47LSS	L430SS	Dura-Flo 1800 (430 cc) sst, 2 PTFE/3 UHMWP	24X856	32.4, 324 (4700)	0.7, 7.0 (100)
P35LCS	L580CS	Dura-Flo 2400 (580 cc) 碳钢, 2 PTFE/3 UHMWP	24X856	24.1, 241 (3500)	0.7, 7.0 (100)
P35LSM	L580SM	Dura-Flo 2400 (580 cc) sst, 2 皮革 /3 UHMWP	24X856	24.1, 241 (3500)	0.7, 7.0 (100)
P47LCS	L430CS	Dura-Flo 1800 (430 cc) 碳钢, 2 PTFE/3 UHMWP	24X856	32.4, 324 (4700)	0.7, 7.0 (100)
P47LCM	L430CM	Dura-Flo 1800 (430 cc) sst, 2 皮革 /3 UHMWP	24X856	32.4, 324 (4700)	0.7, 7.0 (100)
P47LSM	L430SM	Dura-Flo 1800 (430 cc) sst, 2 皮革 /3 UHMWP	24X856	32.4, 324 (4700)	0.7, 7.0 (100)

警告

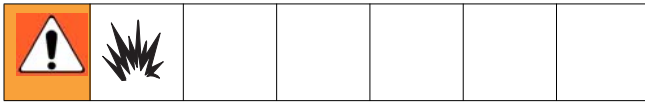
以下为针对本设备的设置、使用、接地、维护及修理的警告。惊叹号标志表示一般性警告，而各种危险标志则表示与特定的操作过程有关的危险。请参考这些警告。在本手册的其它适当地方还会有另外的与特定产品有关的警告。

 警告	
	<p>火灾和爆炸危险</p> <p>工作区内的易燃烟雾（如溶剂及油漆烟雾）可能被点燃或爆炸。为避免火灾和爆炸：</p> <ul style="list-style-type: none"> 只能在通风良好的地方使用此设备。 清除所有火源，如引火火焰、烟头、手提电灯及塑胶遮蔽布（可产生静电火花）。 保持工作区清洁，无溶剂、碎片、汽油等杂物。 存在易燃烟雾时不要插拔电源插头或开关电源或电灯。 将工作区内的所有设备接地。参见接地说明。 只能使用已接地的软管。 朝桶内扣动扳机时，要握紧喷枪靠在接地桶的边上。 如果出现静电火花或感到有电击，则应立即停止操作。在找出并纠正问题之前，不要使用设备。 工作区内要始终配备有效的灭火器。
	<p>皮肤喷射危险</p> <p>从喷枪、软管泄漏处或破裂的部件中射出的高压流体会刺破皮肤。伤势看起来会像只划了一小口，其实是严重受伤，可能导致肢体切除。应即刻进行手术治疗。</p> <ul style="list-style-type: none"> 不要将喷枪指着任何人或身体的任何部位。 请勿将手盖在喷嘴。 不要用手、身体、手套或抹布去堵住或挡住泄漏部件。 不要在没有安装喷嘴护罩及扳机护圈的情况下进行喷涂。 不喷涂时要锁上扳机锁。 在停止喷涂时以及在清洗、检查或维修设备之前，要按照本手册的泄压步骤进行。
	<p>设备误用危险</p> <p>误用设备会导致严重的人员伤亡。</p> <ul style="list-style-type: none"> 疲劳时或在吸毒或酗酒之后不得操作本装置。 不要超过额定值最低的系统组件的最大工作压力或温度额定值。参见所有设备手册中的“技术数据”。 请使用与设备的接液部件相适应的流体或溶剂。参见所有设备手册中的“技术数据”。阅读流体及溶剂生产厂家的警告。有关涂料的完整资料，请向涂料分销商或零售商索要材料安全数据表（MSDS）。 设备需每天检查。已磨损或损坏的零配件要立刻修理或更换，只能使用生产厂家的原装替换用零配件进行修理或更换。 不要对设备进行改动或修改。 只能将设备用于其预定的用途。有关资料请与经销商联系。 让软管和电缆远离公共区域、尖锐边缘、移动部件及热的表面。 不要扭绞或过度弯曲软管或用软管拽拉设备。 儿童和动物要远离工作区。 要遵照所有适用的安全规定。

 警告	
	<p>活动部件危险</p> <p>活动部件会挤夹或切断手指及身体的其他部位。</p> <ul style="list-style-type: none"> • 避开活动部件。 • 在护板被取下或外盖被打开时，不要操作设备。 • 加压设备启动时可能没有任何警告。在检查、移动或维修本设备之前，应按照本手册中的泄压步骤进行操作。断开电源或气源。
	<p>流体或烟雾中毒危险</p> <p>如果吸入有毒的烟雾、食入有毒的流体或让它们溅到眼睛里或皮肤上，都会导致严重伤害或死亡。</p> <ul style="list-style-type: none"> • 应阅读材料安全数据表（MSDS），熟悉所用流体的特殊危险性。 • 危险性流体要存放在规定的容器内，并按照有关规定的要求进行处置。 • 进行喷涂或清洗设备时要始终戴着防渗透手套。
	<p>个人防护用品</p> <p>在操作或维修设备时，或在进入设备的工作区时，必须穿戴适当的防护用品，以免受到严重损伤（包括眼睛损伤）、吸入有毒烟雾、烧伤以及听力损伤。这些用品包括但不限于：</p> <ul style="list-style-type: none"> • 护目镜 • 流体和溶剂生产厂家所推荐的防护衣及呼吸器 • 手套 • 听力保护装置

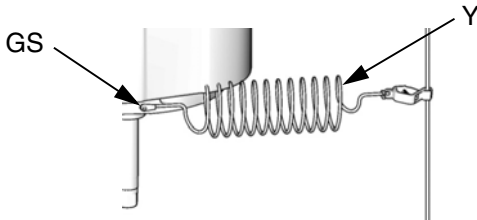
安装

接地



必须将设备接地。通过接地，可给电流提供静电聚集时或发生短路时逃逸的通路，减少出现静电和电击的危险。

泵：使用马达上的接地螺丝（GS）和锁紧垫圈固定 244524 接地导线（Y）。牢牢地拧紧螺丝。将接地导线的另一端连接到真正的大地接地点上。



T18250a

空气和流体软管：只能使用导电性软管。

空气压缩机或液压动力供给：遵循制造商的建议。

喷枪：通过与正确接地的流体软管及泵连接进行接地。

供料容器：按照当地的规范。

被喷涂物体：按照当地的规范。

冲洗时使用的溶剂桶：按照当地的规范。只使用放置在接地表面上的导电金属桶。不要将桶放在诸如纸或纸板等非导电的表面上，这样的表面会影响接地的导通性。

冲洗或释放压力时要保持接地的导通性：将喷枪的金属部分紧紧靠在接地的金属桶的边上，然后扣动喷枪的扳机。

使用前冲洗设备

用轻质油对设备进行测试，在流体通道内留有轻质油以保护其零配件。为避免油对液体的污染，应当在使用设备前用适当的溶剂冲洗设备。参见冲洗，第 15 页。

安装附件

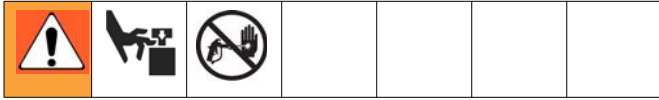
参见尺寸（第 25 页）和安装孔布局（第 26 页）。

图 1 显示空气动力系统，图 2 显示液压动力系统。


软管

参见图 1 和图 2。确保用于系统的所有软管的尺寸和额定压力都准确无误。只能使用导电性软管。流体软管两端都必须有弹簧防护装置。在主流体软管（N）和喷枪/阀（S）之间使用快接软管（P）和旋转接头（R），以便喷枪/阀能够比较自由地移动。

空气管路附件



对于气动泵，按图 1 中所示顺序安装下列附件，必要时使用适配器。

 可提供用于 NXT 气动马达的配套空气控制套件。该套件中包括主空气阀（E）、空气调节器（F）和过滤器（J）。请另行订购该套件。有关信息参见手册 311239。

- 放气式主空气阀（E）：系统需要，以便在阀门关闭时释放其和空气马达之间的空气。确保此阀能从泵所在位置轻易触及，并位于空气调节器的下游。
- 泵空气调节装置（F）：控制泵速度和出口压力。将该阀位于泵的附近。
- 空气管路过滤器（J）：清除掉压缩空气供给中的有害垃圾和湿气。
- 第二个放气型空气阀（K）：可隔离空气管路附件以进行维修。其位于所有其他空气管路附件的上游。

液压管路附件

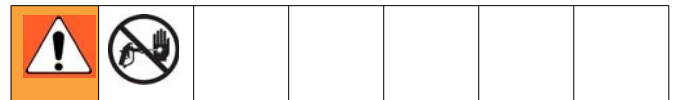
对于液压泵，按图 2 中所示顺序安装下列附件，必要时使用适配器。

- 使用最小内径为 13 毫米（1/2 英寸）的供应管路（C）和最小内径为 22 毫米（7/8 英寸）的回流管路（D）。马达有一个 3/4 英寸 npt（内螺纹）液压供油接头和一个 1 英寸 npt（内螺纹）液压回油接头。
- 供应管路截止阀（U）用于隔断泵进行维修。

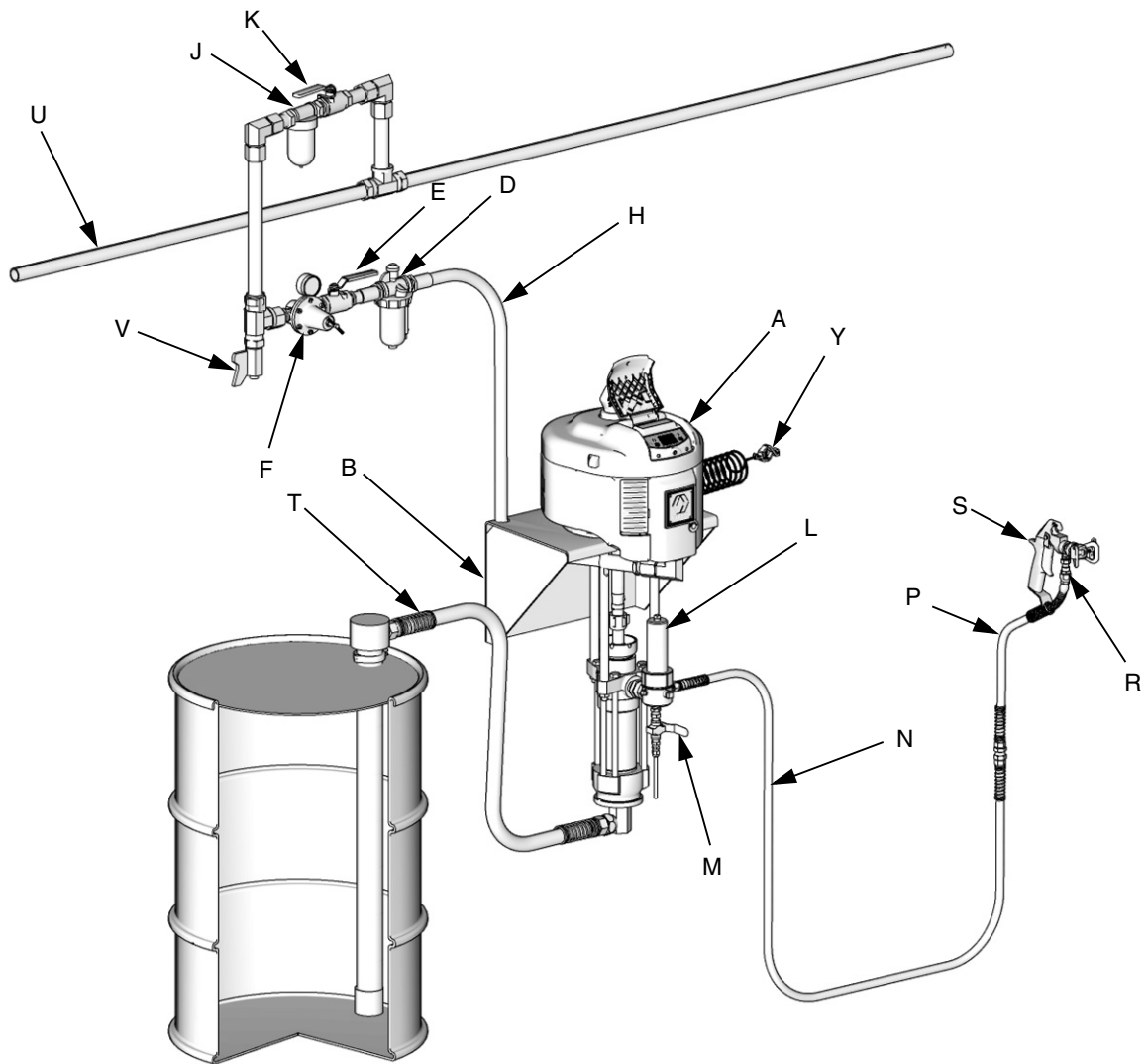
- 流体压力表（F）监控马达的液压油压力，以免马达或下部组件超压。
- 压力和温度补偿流量控制阀（G）用于防止马达运行过快而可能损坏自身。
- 配有排液管（E）的减压阀（H）直接通向液压回流管路（D）。
- 蓄压器（J）用于减少因马达反向而引起的油锤效应。
- 回流管路截止阀（V）用于隔断泵进行维修。
- 确保液压动力供给系统为液压泵配备有吸滤器和 10 微米精度的系统回流管路过滤器（W）。
- 将内径为 6 毫米（1/4 英寸）的排液管（K）连接到盛液盘上的倒刺管接头，并将管子自由端放入容器中以收集排放液。

流体管路附件

必要时使用适配器，以图 1 和图 2 中所示的顺序安装以下附件。



- 流体排放阀（M）：系统必须配备，以降低软管和喷枪内的流体压力。
- 流体过滤器（L）：具有 60 目（250 微米）不锈钢元件，可过滤流体中的颗粒，正如留在泵中的一样。
- 喷枪或阀门（S）：分配流体。
- 流体管路旋转接头（R）：方便喷枪移动。
- 吸口套件（T）：使泵可以从容器吸取流体。



T18433a

图 1: 典型安装, 气动泵

图例:

- | | |
|----------------|---------------------------|
| A 泵 | M 流体排放阀 (必需) |
| B 墙壁支架 | N 导电的流体供料软管 |
| D 空气管路润滑器 | P 流体接出管 |
| E 放气型主空气阀 (必需) | R 喷枪旋转接头 |
| F 泵空气调节器 | S 无气喷枪 |
| H 导电的供气软管 | T 流体吸口套件 |
| J 空气管路过滤器 | U 主供气管路 |
| K 空气截止阀 | V 空气管路排放阀 |
| L 流体过滤器 | Y 泵接地导线 (必需, 安装指导参见第 9 页) |

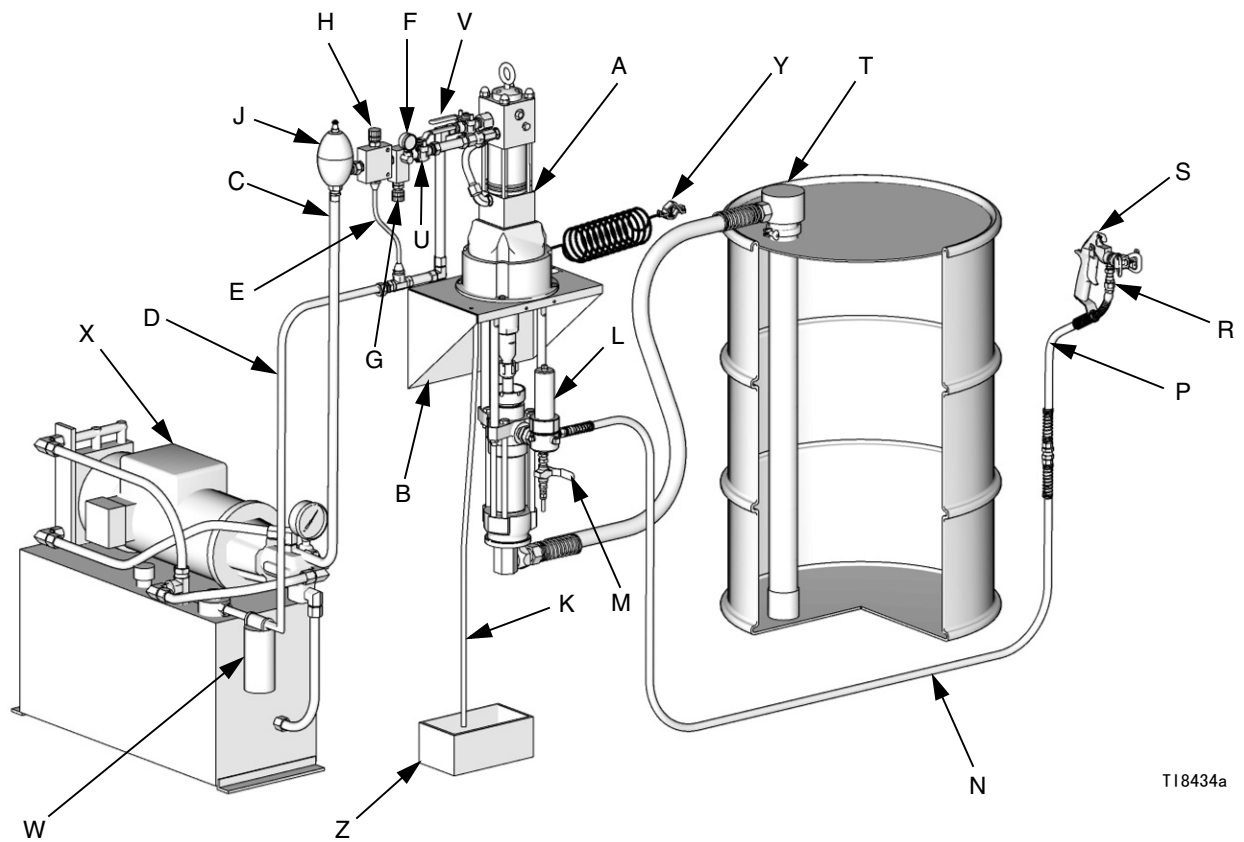


图 2: 典型安装，液压泵

图例：

- | | |
|----------------|-------------------------|
| A 泵 | N 导电的流体供料软管 |
| B 壁装支架 | P 流体接出管 |
| C 液压供油管 | R 喷枪旋转接头 |
| D 液压回油管 | S 无气喷枪 |
| E 排液管（来自减压阀） | T 流体吸口套件 |
| F 压力表 | U 液压供应管路截止阀 |
| G 流量控制阀 | V 液压回流管路截止阀 |
| H 减压阀 | W 液压回流管路过滤器 |
| J 蓄压器 | X 液压动力供给 |
| K 排液管（来自马达盛液盘） | Y 泵接地导线（必需，安装指导参见第 9 页） |
| L 流体过滤器 | Z 排放容器 |
| M 流体排放阀（必需） | |

操作

泄压步骤



1. 锁上扳机锁。
2. 关断泵：
 - a. 对于气动泵，关闭放气型主空气阀。
 - b. 对于液压泵，首先关闭供油管截止阀（U），然后再关闭回油管截止阀（V）。
3. 松开扳机锁。
4. 将喷枪的金属部分紧紧靠在接地的金属桶上。扣动喷枪扳机，释放压力。
5. 锁上扳机锁。
6. 准备一个废弃物容器接住排出物，打开系统中的所有排泄阀。让排液阀一直开着，直至准备好再次喷涂。
7. 如果怀疑喷嘴或软管堵塞，或完成上述步骤后似乎未能完全泄压，应非常缓慢地松开喷嘴护罩的锁紧螺母或软管末端的接头，逐步泄压，然后完全松开。清洗软管或喷嘴的堵塞物。



扳机锁

停止喷涂时要始终锁上扳机锁，以免摔落或碰撞时或是手指意外扣动喷枪扳机。


启动

1. 将吸口套件（T）连接到泵的流体入口，并将管子放入流体供料中。
2. 准备泵的动力源：
 - a. 对于气动泵，关闭空气调节器（F）。打开泵的放气型主空气阀（E）。
 - b. 对于液压泵，每次使用前检查液压油液位，必要时添加液压油。关闭供油管截止阀（U）和回油管截止阀（V）。起动液压动力供给。
3. 将喷枪（S）的金属部分紧紧靠在接地的金属桶的边上，然后扣动喷枪的扳机。
4. 起动泵：
 - a. 对于气动泵，慢慢打开空气调节器，直到泵起动为止。
 - b. 对于液压泵，首先打开回油管截止阀（V），然后再慢慢打开供油管截止阀（U）。


- 使泵慢慢循环运行，直到压出所有空气且泵和软管充分灌料。释放喷枪扳机并锁上扳机安全栓。当释放扳机时，泵应当在压力作用下而停止。

						
<p>在给泵灌料时，不要将手或手指放在放气阀体（AA）下面的放气孔上。使用扳手来打开和关闭放气螺塞（AB）。使手远离放气孔。</p>						

- 如果泵不能正确灌料，稍稍打开放气阀螺塞（AB）。将放气孔用作灌料阀，直到流体冒出该孔为止。参见图 3。关闭螺塞（AB）。

 当软管和喷枪已灌料后要更换流体容器时，打开放气阀螺塞（AB），以利于给泵灌料并放出空气不使其进入软管。当排除所有空气后，关闭放气阀。


- 给泵和管路灌料并提供充足空气或液压压力和流量后，泵将随着喷枪的开启和关闭启动和停止。在循环系统中，泵将根据需要加速或减速，直到关断空气或液压供给为止。
- 始终使用所需的最低空气或液压压力，以获得所期望的结果。较高的压力会引起喷头 / 喷嘴和泵的磨损。
 - 对于气动泵，使用空气调节器（F）来控制泵速和流体压力。
 - 对于液压泵，使用流体压力表（F）和流量控制阀（G）来控制泵速和流体压力。
- 切勿让泵内泵送的流体流尽。干泵迅速加速至高速，可能会损坏自身。

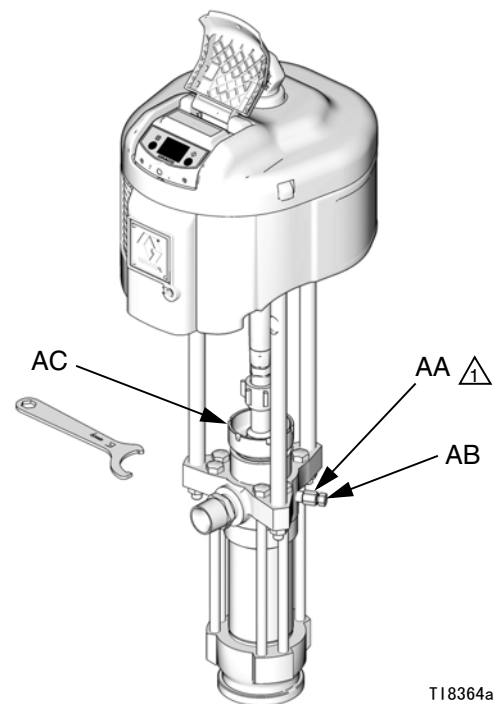
 如果泵快速加速，或运行太快，请立即停止并检查流体供料。如果供料桶为空，或空气已泵送至管路，请重新填充容器并使用流体对泵和管线进行填料，或使用适当的溶剂进行冲洗并保持填满溶剂。应确保消除流体系统中的所有空气。

停止工作

						
---	---	--	--	--	--	--

释放压力，第 13 页。使泵停在其行程底部，以防暴露的活塞柱上流体干涸并损坏喉管封装组件。

 放气孔必须面朝下。



T18364a

图 3. 放气阀和湿杯

维护

预防性维护计划

特定系统的作业条件可确定需要进行维护的频率。通过记录何时需要维护以及需要哪种类型的维护，建立预防性维护计划，然后确定检查系统的定期计划。

湿杯

参见图 3。每天检查湿杯（AC）。使湿杯 1/3 充满 Graco 喉管密封液（TSL）或相适应的溶剂。

使用所提供的扳手（108），每周调整填料螺母，使它刚好贴住；不要拧得过紧。用 135-169 牛·米（100-125 英尺磅）的扭力拧紧。

冲洗



- 在换色之前、流体在设备内干固之前、一天工作结束时、存放设备以及修理设备之前，都要进行冲洗。
- 尽可能用最低的压力冲洗。检查接头是否泄漏，如有必要将其拧紧。
- 用与所分配的流体及设备的流体部件相适应的流体进行冲洗。

1. 执行泄压步骤（第 13 页）操作。
2. 取下喷嘴并将其浸泡在溶剂中。

3. 将虹吸管放入盛有清洗流体的接地金属桶内。
4. 将泵设置到最小流体压力并启动泵。
5. 将喷枪的金属部分紧紧靠在接地的金属桶上。扣动喷枪扳机，直到喷出清洁溶剂。
6. 从软管上拆下喷枪。参见喷枪手册以进一步清洗喷枪。
7. 按照泄压步骤（第 13 页），拆下流体过滤器并浸在溶剂中。更换过滤器端帽。

防腐

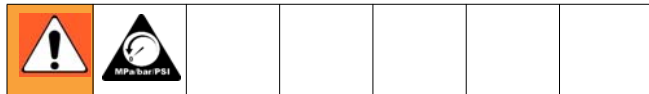
请始终在活塞柱上的流体干掉之前冲洗泵。切勿让水或水性流体留在泵内过夜。首先，用水或相适应的溶剂冲洗，然后再用石油精冲洗。释放压力，但让石油精留在泵中以防零部件腐蚀。

液压系统

小心
<p>液压供给系统一直要保持绝对清洁。在与液压马达连接之前，用压缩空气吹扫液压管路并用溶剂彻底冲洗，以免有害杂质进入马达。断开连接后，立即用管塞塞住液压管路。</p> <p>液压油温度不要超过 54° C（130° F）。</p>

关于储液器和过滤器的清洁，以及液压油的定期更换，请严格遵照生产厂家的建议进行。只能使用 Graco 公司认可的液压油。订购部件号为 169236，5 加仑（19 升）或 207428，1 加仑（3.8 升）。不要用低等级或低闪点的液压油来代替。

故障排除



1. 释放压力，第 13 页。
2. 在拆卸泵之前，检查所有可能存在的原因和故障。

故障	原因	解决办法
泵无法运行。	管路不畅或空气 / 液压供给不足； 阀门关闭或堵塞。	清理；增加空气 / 液压供给量。 检查阀是否打开。
	流体软管或喷枪 / 阀阻塞； 流体软管内径太小。	打开并清理 *；采用较大内径的软管。
	活塞柱上的流体干涸。	清洁；始终使泵停在其行程底部； 使湿杯 1/3 充满相适应的溶剂。
	马达零配件脏污、磨损或损坏。	清洁或修理；参见单独的马达手册。
泵虽然运行，但两个行程的输出量都低。	管路不畅或空气 / 液压供给不足； 阀门关闭或堵塞。	清理；增加空气 / 液压供给量。 检查阀是否打开。
	流体软管或喷枪 / 阀阻塞； 流体软管内径太小。	打开并清理 *；采用较大内径的软管。
	放气阀打开。	关闭。
	用于给泵灌料的流体太重。	使用放气阀，第 14 页；使用压盘。
	下缸体中的填料磨损。	更换填料。
泵虽然运行，但下行程输出量低。	进料阀开着或磨损。	清洁阀门；维修。
	用于给泵灌料的流体太重。	使用放气阀，第 14 页；使用压盘。
泵虽然运行，但上行程输出量低。	活塞阀开着，或活塞阀或填料磨损。	清理活塞阀；更换填料。
泵速度不稳定或加速。	流体供料已用尽。	重新加注和灌料。
	用于给泵灌料的流体太重。	使用放气阀，第 14 页；使用压盘。
	活塞阀开着，或活塞阀或填料磨损。	清理活塞阀；更换填料。
	进料阀开着或磨损。	清洁阀门；维修。

* 为确定是否流体软管或喷枪阻塞，需要释放压力（第 13 页）。断开流体软管，并将容器放在泵流体出口，以收集任何流体。接通空气 / 液压动力，使之刚好能起泵。如果泵起泵，则阻塞部位在流体软管或喷枪中。

修理

所需工具

- 套筒扳手套
- 活动扳手套
- 24 英寸活络扳手
- 转矩扳手
- 螺纹润滑剂
- 防卡润滑剂 222955
- Loctite[®] 2760[™] 或同类物品

断开下缸体的连接




1. 如果可能，对泵进行冲洗。使泵停在其冲程底部。释放压力，第 13 页。
2. 断开空气或液压软管的连接。立即用管塞塞住所有液压软管，以防杂质进入液压系统。

3. 当断开流体软管的连接时，用扳手握住流体出口接头（AD）以防它松开。参见图 4。



小心

当抬起、移动泵或断开泵的连接时，至少需要两个人合作。如果要断开下缸体的连接，确保将泵夹牢或让两个人将其固定，同时由另一人断开其连接。

 在断开下缸体（102）和马达（101）的连接之前，确保记下泵的流体出口与马达的空气或液压入口的相对位置。如果无需对马达进行维修，则让它固定在其安装座上。

4. 从连杆适配器（105）上拧下连接螺母（103）。拆除连接环（104）；不要遗失或掉落它们。参见图 4。
5. 用扳手固定拉杆平直部位，以防该杆（106）转动。拧下螺母（107）。拆除下部组件（102）。
6. 维修下缸体，参见所提供的手册 311825。维修空气或液压马达，参见所提供的单独的马达手册。

重新连接下缸体

						
<p>始终在液压泵上使用连杆适配器 184595 和拉杆 184596。其他连杆适配器和拉杆不允许在盛液盘和连接螺母之间留出足够空隙。</p>						

1. 将连杆适配器 (105) 拧到气动马达的轴上。如图 4 所示将其拧紧。
2. 将连杆 (106) 拧入气动马达 (101)。在连杆平直部位使用扳手，按规定扭力拧紧。
3. 确保连接螺母 (103) 和连接环 (104) 都在活塞杆 (DR) 上就位。
4. 至少需要两个人把住下部组件，同时由另一人将它重新连接到马达上 (参见小心，第 17 页)。如断开下缸体的连接所述，让泵的流体出口朝向空气或液入口。将下缸体 (102) 放到连杆 (106) 上。

5. 将螺母 (107) 拧到连杆 (106) 上，按图 4 中规定扭力拧紧。
6. 将连接螺母 (103) 稍稍拧到连杆适配器 (105) 上。用扳手握住连杆适配器的平面部位，以防它转动。使用活络扳手拧紧连接螺母。如图 4 所示将其拧紧。
7. 用 135-169 牛·米 (100-125 磅英尺) 的扭力拧紧填料螺母 (PN)。
8. 重新连接所有的软管。如果接地导线已断开连接，则将它重新连接上。使湿杯 (PN) 1/3 充满 Graco 喉管密封液或相适应的溶剂。
9. 接通空气或液压动力供给。在液压泵上，首先打开液压回油管阀，然后再打开供油管阀。使泵慢慢运行，确保它正常工作。

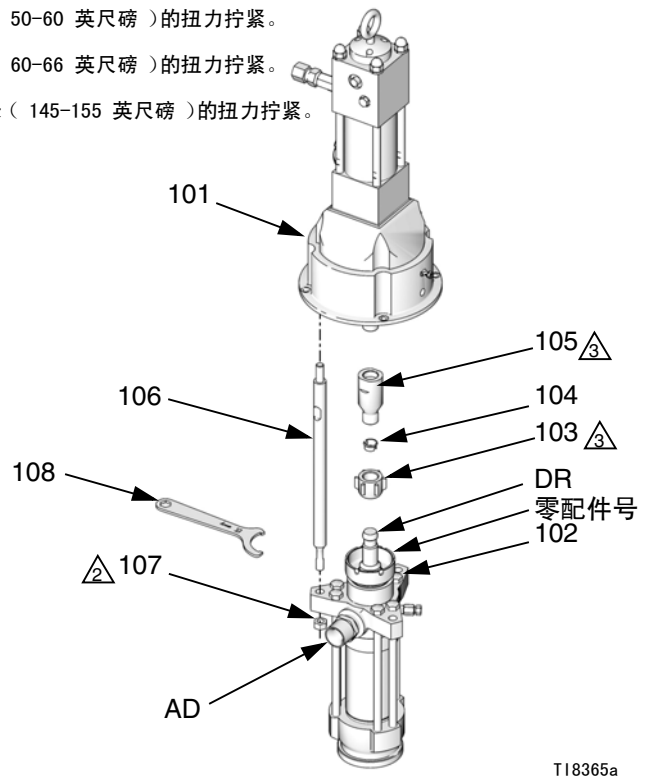
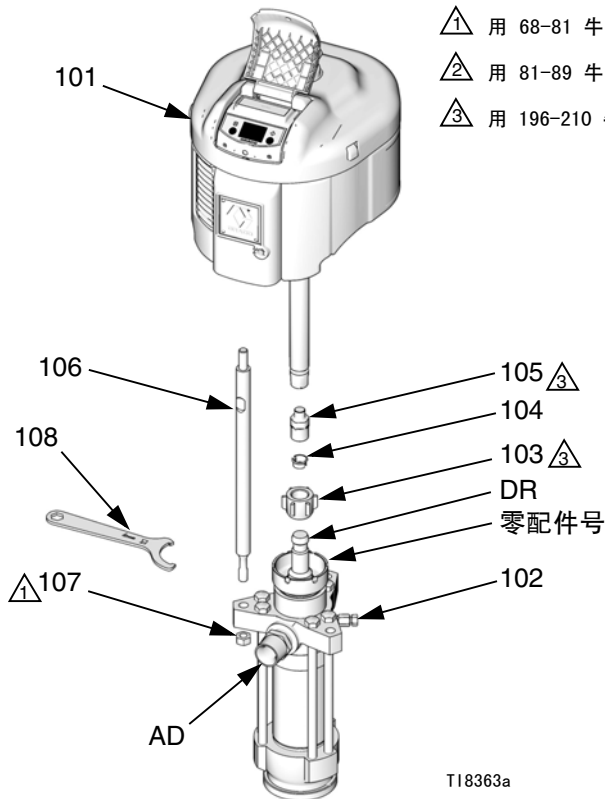


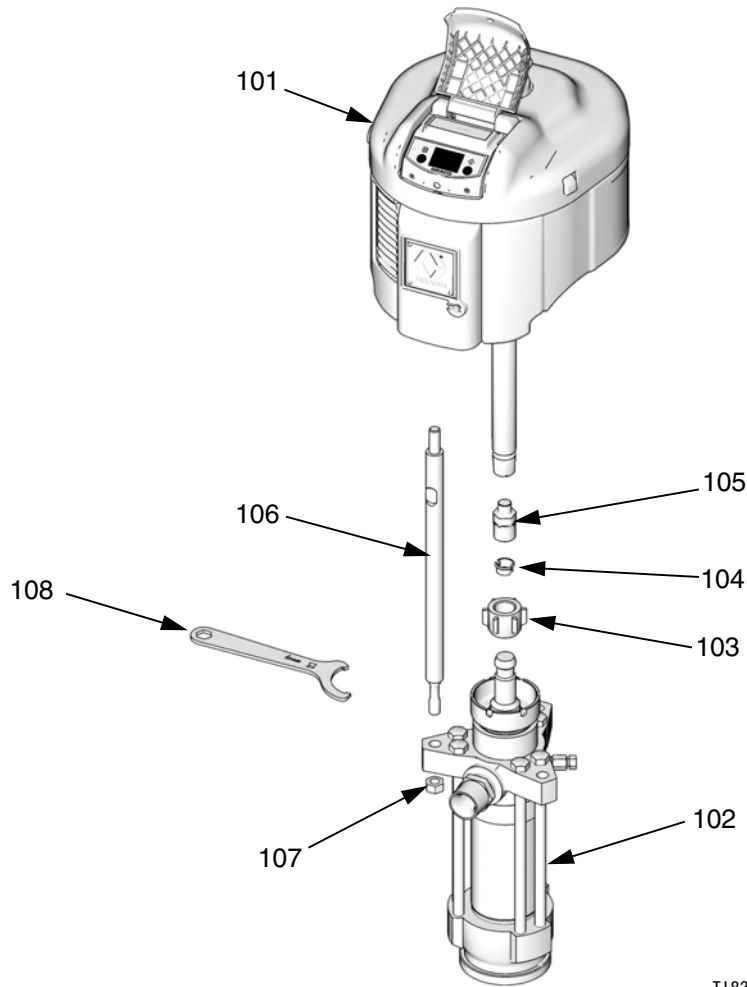
图 4. 重新连接下缸体



A series of horizontal lines forming a writing area, starting from the top left and extending across the width of the page.

零配件

Dura-Flo 泵，配备 NXT 气动马达



T18363a

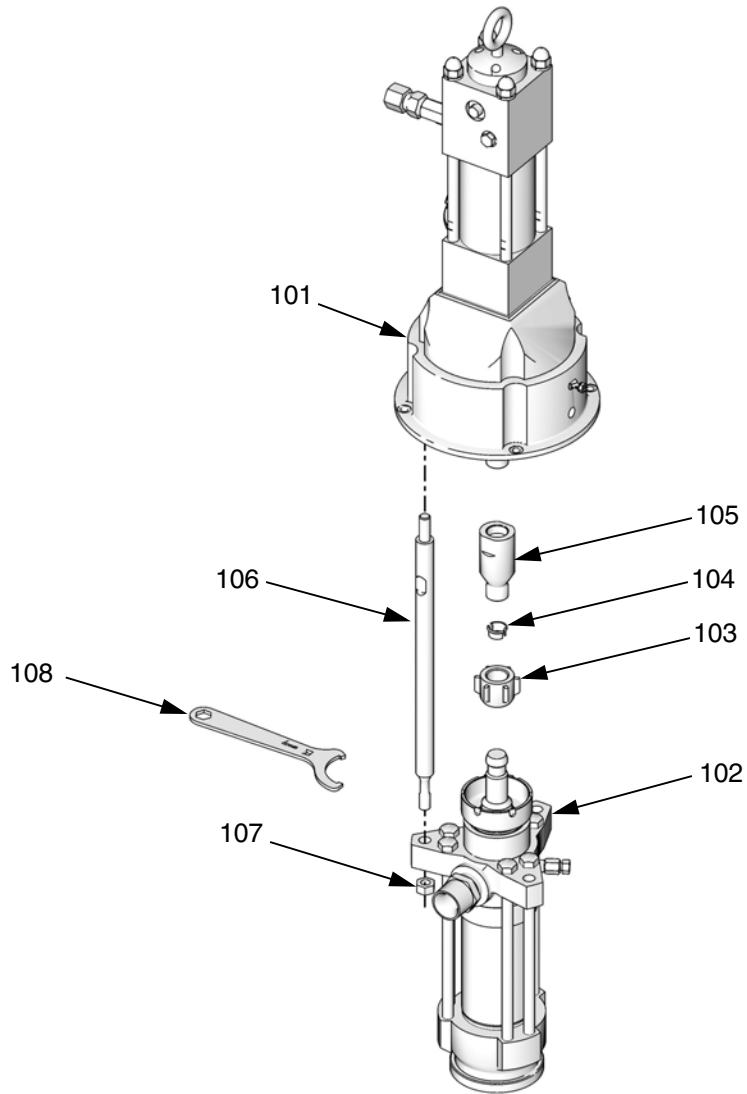
泵零配件号	参考号和说明									
	101	102	103	104	105	106	107	108	115	116
	马达： 参见 311238	下缸体： 参见 311825	螺母， 耦合	连接套	转接头	连杆	六角螺母： 5/8-11	扳手	护罩， 警告	螺栓： 8-32 x 2 英寸 (51 毫米)
P12LCD	N34LN0	222801	184096	184130	15H371	15H562	101712	184278	15H782	120094
P12LSA	N34LN0	222803								
P12MCD	N34LT0	222801								
P12MSA	N34LT0	222803								
P12DSA	N34LN0	222803								
P12ESA	N34LT0	222803								
P12HSM	N34LH0	L580SM								
P12DCD	N34LN0	222801								
P12HSS	N34LH0	L580SS								

泵零配件号	参考号和说明									
	101	102	103	104	105	106	107	108	115	116
	马达； 参见 311238	下缸体； 参见 311825	螺母， 耦合	连接套	转接头	连杆	六角螺母； 5/8-11	扳手	护罩， 警告	螺栓； 8-32 x 2 英寸 (51 毫米)
P12ECD	N34DT0	222801	184096	184130	15H371	15H562	101712	184278	15H782	120094
P12LSM	N34LN0	L580SM								
P12LSS	N34LN0	L580SS								
P15LCD	N34LN0	222796								
P15LSB	N34LN0	687055								
P15MCD	N34LT0	222796								
P15MSB	N34LT0	687055								
P15DSB	N34DN0	687055								
P15ESB	N34DN0	687055								
P15HSM	N34LH0	L430SM								
P15DCD	N34DN0	222796								
P15HSS	N34LH0	L430SS								
P15ECD	N34DT0	222796								
P15LSM	N34LN0	L430SM								
P15LSS	N34LN0	L430SS								
P22HSM	N34LH0	L580SM								
P22HSS	N65LH0	L580SS								
P22LCS	N65LN0	L580CS								
P22LSM	N65LN0	L580SM								
P22LSS	N65LN0	L580SS								
P23DCD	N65DN0	222801								
P23ECD	N65DT0	222801								
P23LCD	N65LN0	222801								
P23LSA	N65LN0	222803								
P23MCD	N65LT0	222801								
P23MSA	N65LT0	222803								
P23DSA	N65DN0	222803								
P23ESA	N65DT0	222803								
P32DCD	N65DN0	222796								
P32ECD	N65DT0	222796								
P32HSM	N65LH0	L430SM								
P32LCD	N65LN0	222796								
P32HSS	N65LH0	L430SS								
P32LSB	N65LN0	687055								
P32LSM	N65LN0	L430SM								
P32MCD	N65LT0	222796								

零配件

	参考号和说明									
	101	102	103	104	105	106	107	108	115	116
泵零配件号	马达： 参见 311238	下缸体： 参见 311825	螺母， 耦合	连接套	转接头	连杆	六角螺母： 5/8-11	扳手	护罩， 警告	螺栓： 8-32 x 2 英寸 (51 毫米)
P32LSS	N65LN0	LH430SS	184096	184130	15H371	15H562	101712	184278	15H782	120094
P32MSB	N65LT0	687055								
P32DSB	N65DN0	687055								
P32ESB	N65DT0	687055								
数量	1	1	1	2	1	3	3	1		

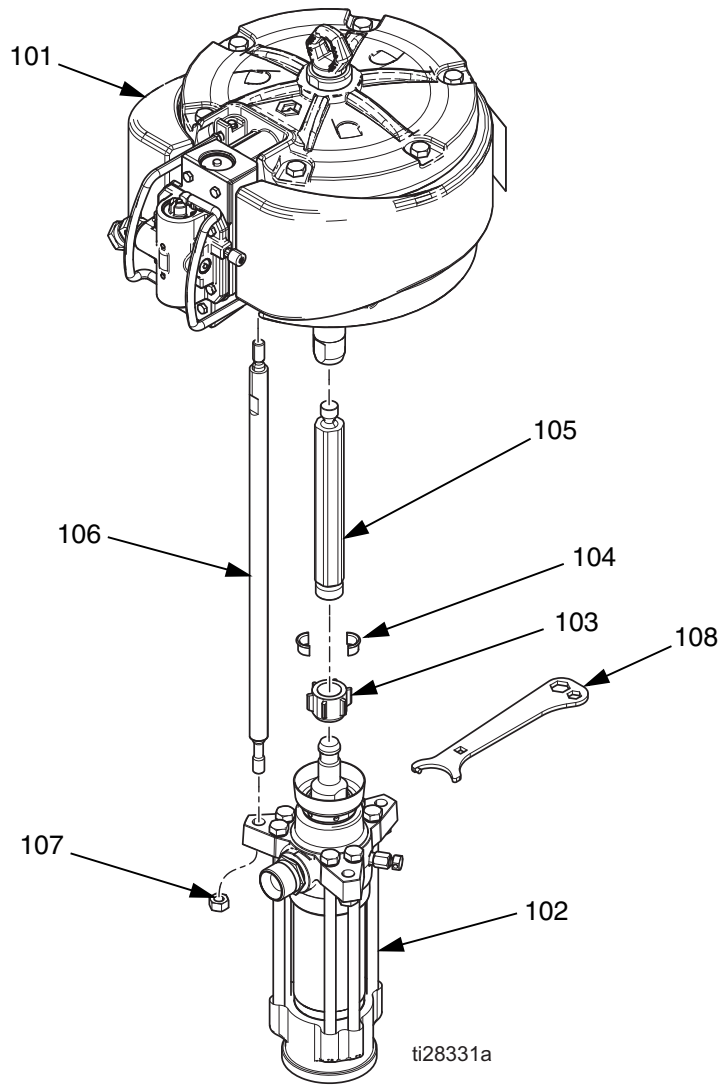
Dura-Flo 泵，配备 Viscount 液压马达



T18365a

泵零配件号	参考号和说明							
	101	102	103	104	105	106	107	108
	马达； 参见 307158	下缸体； 参见 311825	螺母，耦合	连接套	转接头	连杆	六角螺母； 5/8-11	扳手
222892	235345	222796	184096	184130	184595	184596	106166	184278
222897		222805						
222834		222801						
222900		222803						
数量	1	1	1	2	1	3	3	1

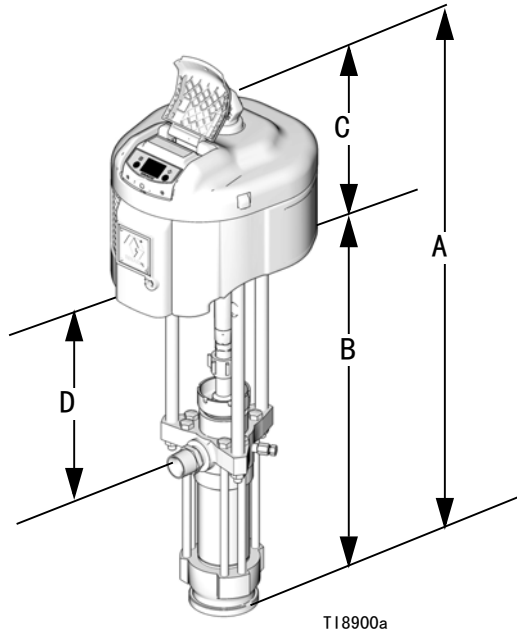
Dura-Flo 泵，配备 Xtreme XL 气动马达



泵零配件号	参考号和说明							
	101	102	103	104	105	106	107	108
	马达： 参见 334644	下缸体： 参见 311825	螺母， 耦合	连接套	转接头	连杆	六角螺母： 5/8-11	扳手
P35LSS	24X856	L580SS	184096	184130	617463	617464	106166	184278
P47LSS	24X856	L430SS						
P35LCS	24X856	L580CS	184096	184130	617463	617464	106166	184278
P35LSM	24X856	L580SM						
P47LCS	24X856	L430CS	184096	184130	617463	617464	106166	184278
P47LCM	24X856	L430CM						
P47LSM	24X856	L430SM						
数量	1	1	1	2	1	3	3	1

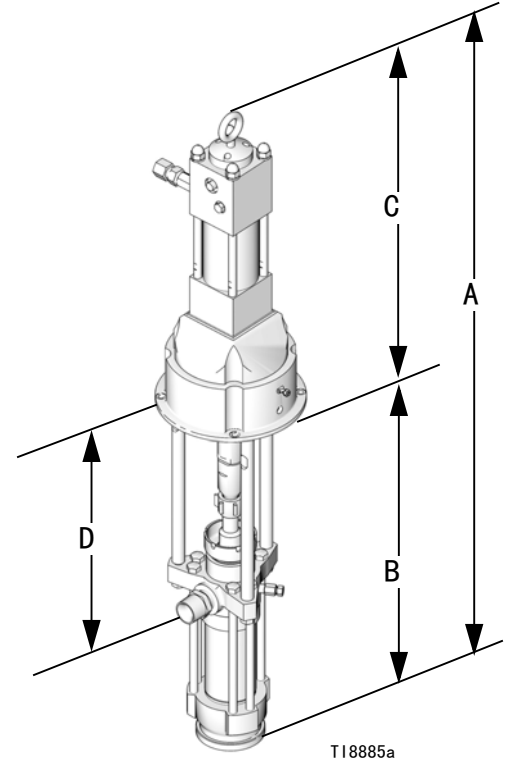
尺寸

Dura-Flo 泵，
配备 NXT 气动马达



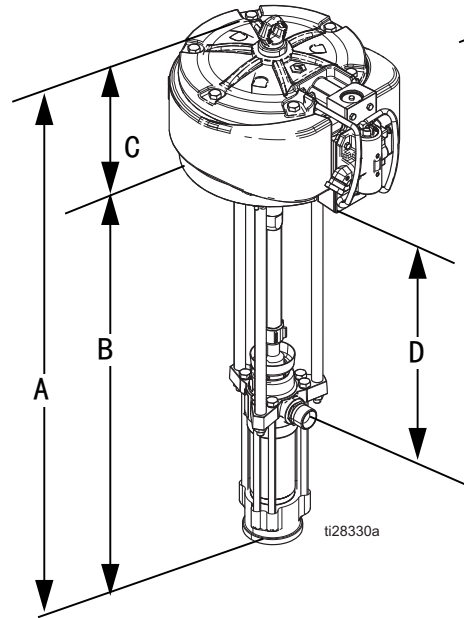
T18900a

Dura-Flo 泵，配备
Viscount 液压马达



T18885a

Dura-Flo 泵，
配备 Xtreme XL
马达

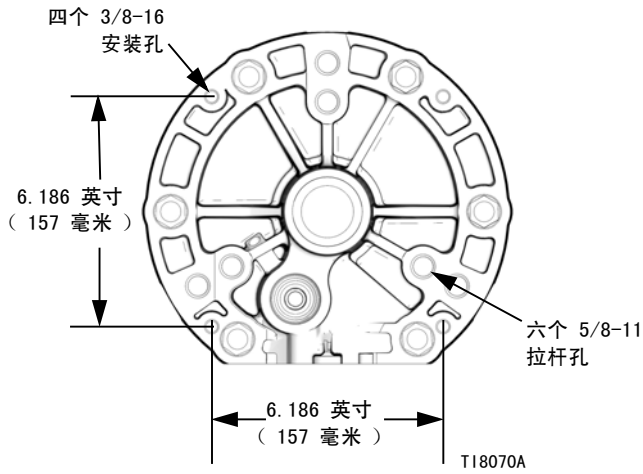


t128330a

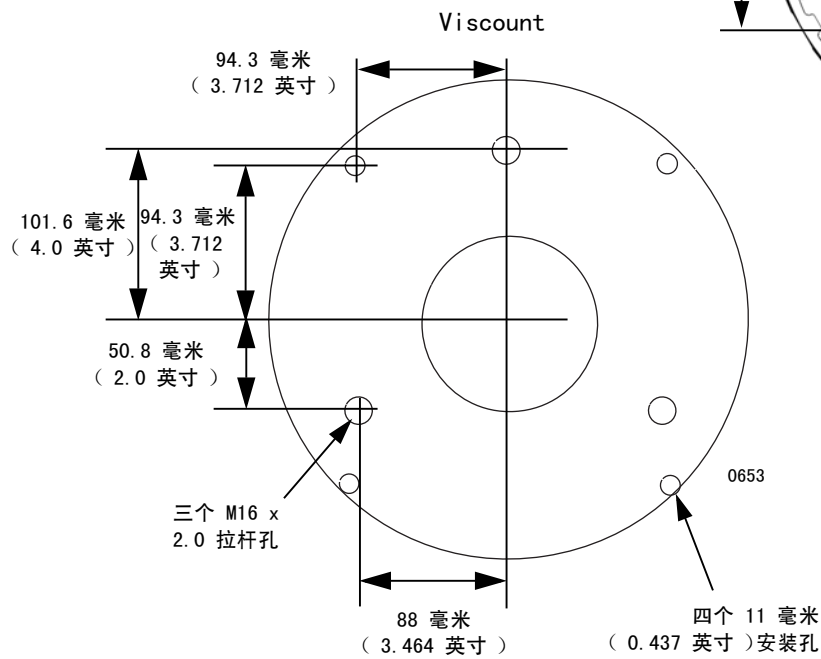
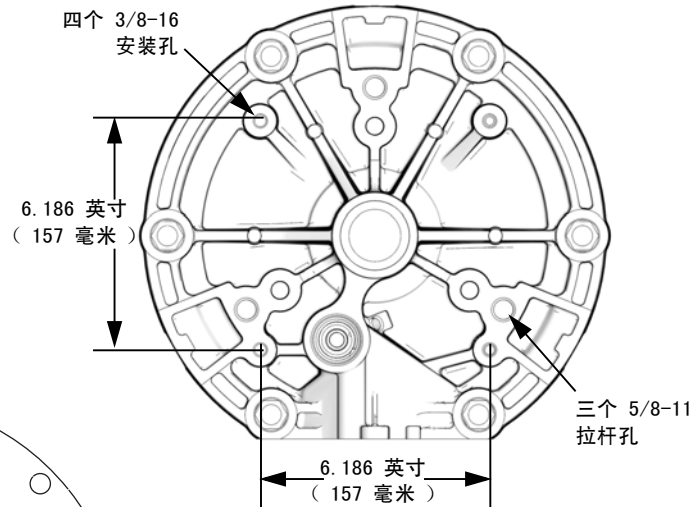
马达型号	泵型号	A 毫米 (英寸)	B 毫米 (英寸)	C 毫米 (英寸)	D 毫米 (英寸)	重量 千克 (磅)
NXT 型号 3400	全部	1105 (43.5)	762 (30)	343 (13.5)	427 (16.8)	59 (130)
NXT 型号 6500	全部	1105 (43.5)	762 (30)	343 (13.5)	427 (16.8)	67.5 (149)
Viscount	全部	1265 (49.8)	643 (25.3)	622 (24.5)	298 (11.7)	89 (196)
Xtreme XL	P35--- P47---	1371 (54)	1004 (39.5)	400 (15.75)	543 (21.38)	109 (240)

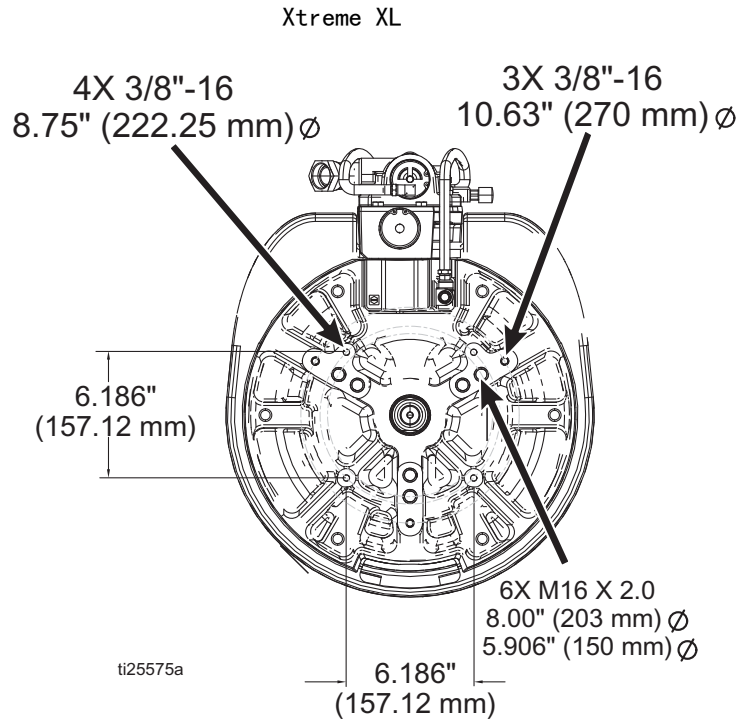
安装孔布局

NXT 3400 型



NXT 6500 型





技术数据

比率	参见型号, 第 3 页。
最大流体工作压力	参见型号, 第 3 页。
最大空气 / 液压工作压力	参见型号, 第 3 页。
每 3.8 升 (1 加仑) 的泵转数	Dura-Flo 1800 (430 cc): 9.0 Dura-Flo 2400 (580 cc): 6.5
60 次循环 / 分钟时的流体流量	Dura-Flo 1800 (430 cc): 26.1 升 / 分钟 (6.9 加仑 / 分钟) Dura-Flo 2400 (580 cc): 34.6 升 / 分钟 (9.2 加仑 / 分钟)
马达活塞有效面积	参见所提供的马达手册。
冲程长度	参见所提供的马达手册。
下缸体有效面积	Dura-Flo 1800 (430 cc): 18 厘米 ² (2.79 英寸 ²) Dura-Flo 2400 (580 cc): 24 厘米 ² (3.72 英寸 ²)
最大泵工作温度	65.5° C (150° F)
马达接头尺寸	参见所提供的马达手册。
流体入口尺寸	2 英寸 npt (内螺纹)
流体出口尺寸	1-1/2 英寸 npt (外螺纹)
声压	NXT 气动马达: 参见所提供的手册 311238。 Viscount 液压马达: 在 1450 磅 / 平方英寸液压压力, 25 次循环 / 分钟时为 88 分贝 (按 ISO 3744 测得) Xtreme XL 气动马达: 离设备 3.28 英尺 (1 米) 测得 86.8 分贝。
声功率	NXT 气动马达: 参见所提供的手册 311238。 Viscount 液压马达: 在 1450 磅 / 平方英寸液压压力, 25 次循环 / 分钟时为 103 分贝 (按 ISO 3744 测得) Xtreme XL 气动马达: 在 70 磅 / 平方英寸 (0.48 兆帕, 4.8 巴), 20 次循环 / 分钟时为 96 分贝 (按 ISO-9614-2 测得)
接液部件	请参见手册 311825。

泵的性能图 (参见第 29-32 页)

流体出口压力

为查找特定的流体流量 (升 / 分钟 / 加仑 / 分钟) 和工作压力 (A/B/C) 时的流体出口压力 (兆帕 / 巴 / 磅 / 平方英寸):

1. 沿着图的底部找到所需要的流量。
2. 按照垂直线向上与所选定的工作压力曲线 (实线) 相交。按照水平线向左读取流体出口压力。

泵的空气或液压油消耗量

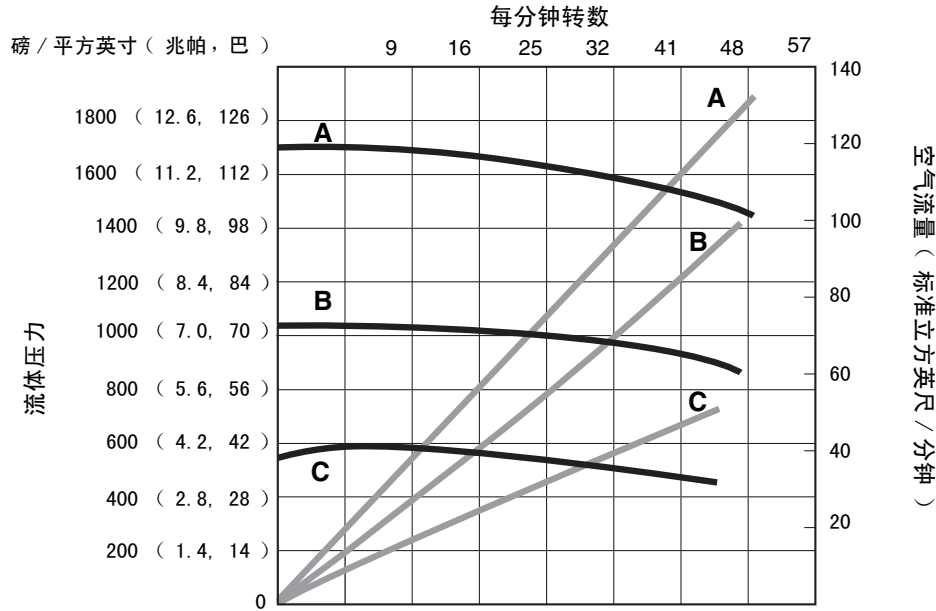
为查找特定的流量 (升 / 分钟 / 加仑 / 分钟) 和工作压力 (A/B/C) 时的空气或液压油消耗量:

1. 沿着图的底部找到所需要的流量。
2. 按照垂直线向上与所选定的工作压力曲线 (虚线) 相交。按照水平线向左读取空气或液压油消耗量。

图例

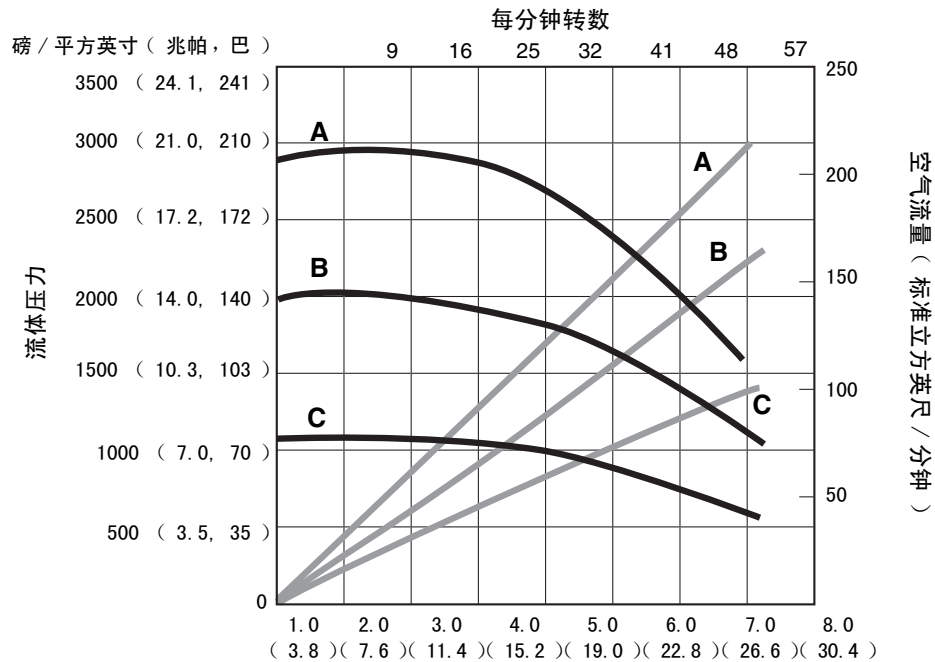
- A 空气压力为 0.7 兆帕, 7 巴 (100 磅 / 平方英寸); 或液压油压力为 10.5 兆帕, 105 巴 (1500 磅 / 平方英寸)
 - B 空气压力为 0.5 兆帕, 4.9 巴 (70 磅 / 平方英寸); 或液压油压力为 7.5 兆帕, 75 巴 (1050 磅 / 平方英寸)
 - C 空气压力为 0.3 兆帕, 2.8 巴 (40 磅 / 平方英寸); 或液压油压力为 4.2 兆帕, 42 巴 (600 磅 / 平方英寸)
- 测试流体: 10 号重油

Dura-Flo 1800 泵, 带 NXT 3400 型气动马达



流体流量, 单位为加仑 / 分钟 (升 / 分钟)

Dura-Flo 1800 泵, 带 NXT 6500 型气动马达

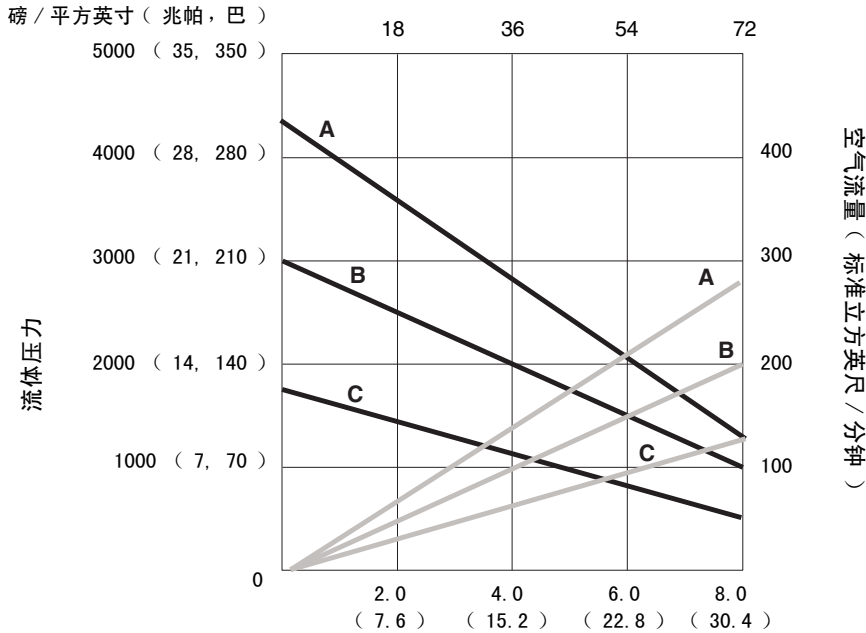


流体流量, 单位为加仑 / 分钟 (升 / 分钟)

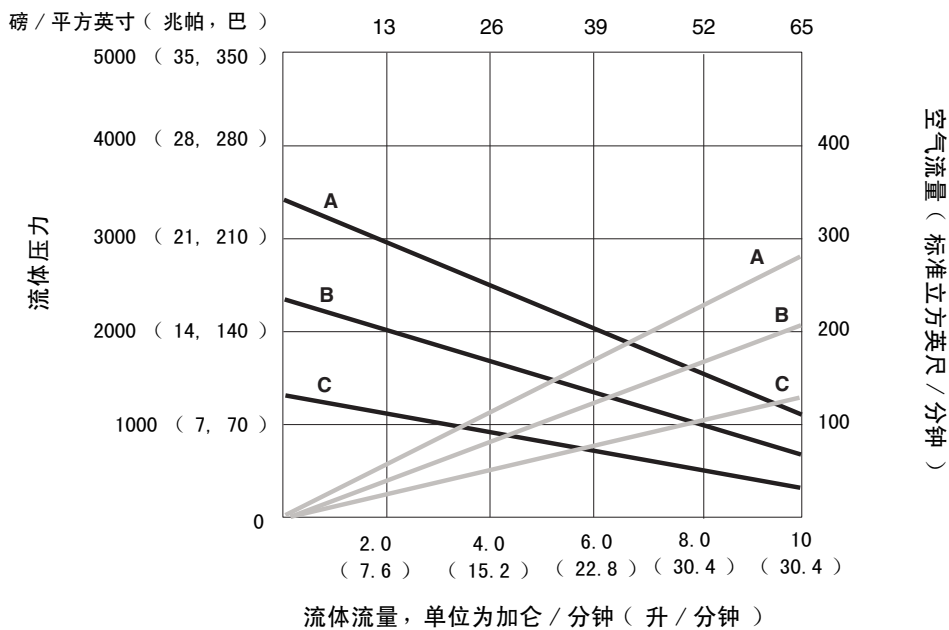
图例

- A 空气压力为 0.7 兆帕, 7 巴 (100 磅 / 平方英寸); 或液压油压力为 10.5 兆帕, 105 巴 (1500 磅 / 平方英寸)
 - B 空气压力为 0.5 兆帕, 4.9 巴 (70 磅 / 平方英寸); 或液压油压力为 7.5 兆帕, 75 巴 (1050 磅 / 平方英寸)
 - C 空气压力为 0.3 兆帕, 2.8 巴 (40 磅 / 平方英寸); 或液压油压力为 4.2 兆帕, 42 巴 (600 磅 / 平方英寸)
- 测试流体: 10 号重油

Dura-Flo 1800 泵, 配备 Xtreme XL 气动马达
每分钟转数



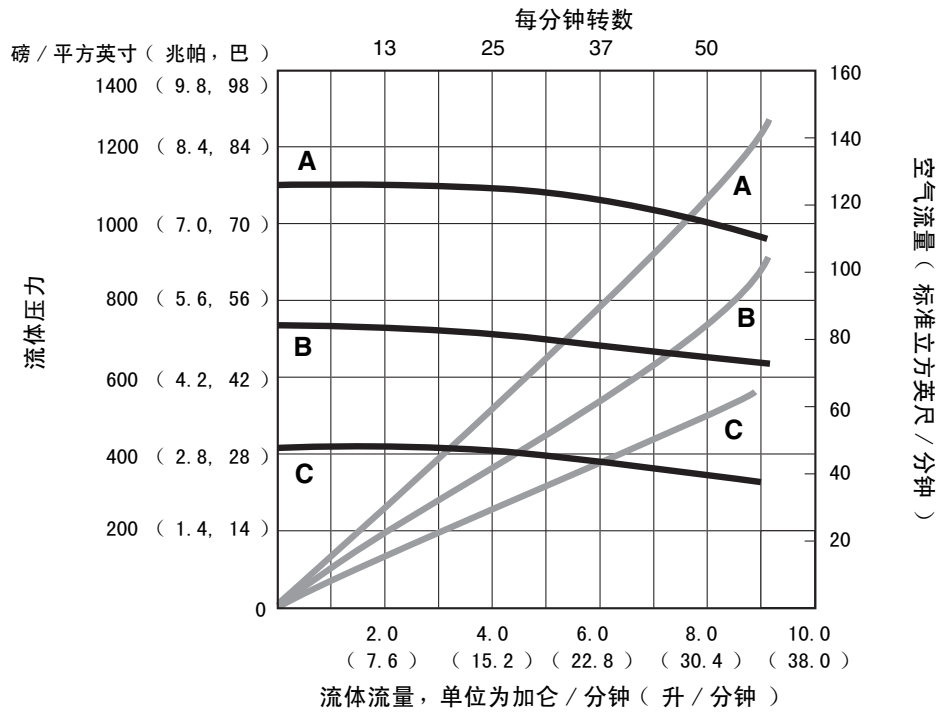
Dura-Flo 2400 泵, 配备 Xtreme XL 气动马达
每分钟转数



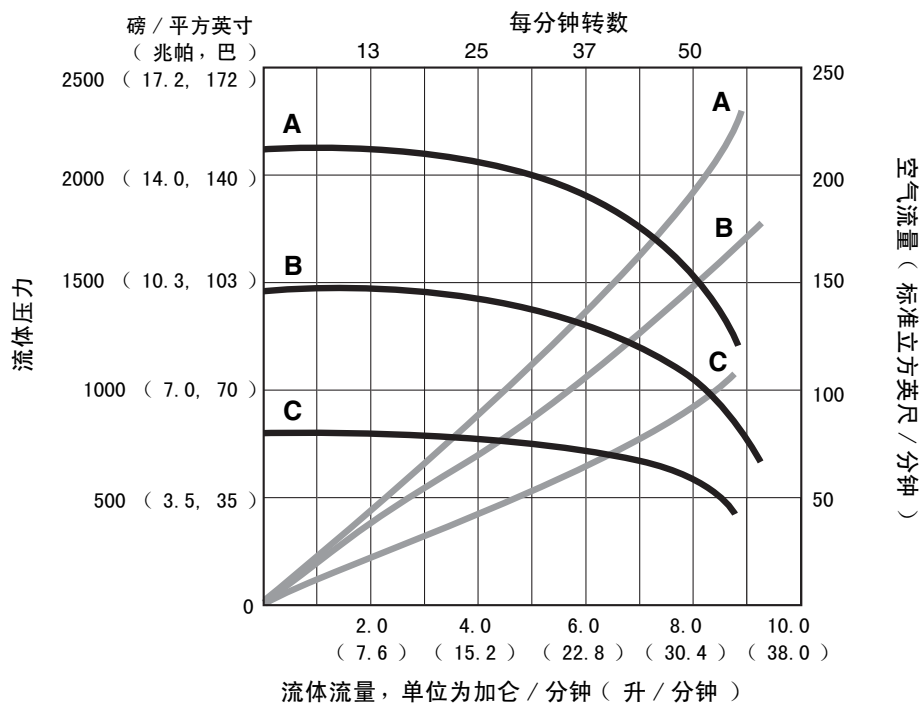
图例

- A 空气压力为 0.7 兆帕, 7 巴 (100 磅 / 平方英寸); 或液压油压力为 10.5 兆帕, 105 巴 (1500 磅 / 平方英寸)
 - B 空气压力为 0.5 兆帕, 4.9 巴 (70 磅 / 平方英寸); 或液压油压力为 7.5 兆帕, 75 巴 (1050 磅 / 平方英寸)
 - C 空气压力为 0.3 兆帕, 2.8 巴 (40 磅 / 平方英寸); 或液压油压力为 4.2 兆帕, 42 巴 (600 磅 / 平方英寸)
- 测试流体: 10 号重油

Dura-Flo 2400 泵, 带 NXT 3400 型气动马达



Dura-Flo 2400 泵, 带 NXT 6500 型气动马达

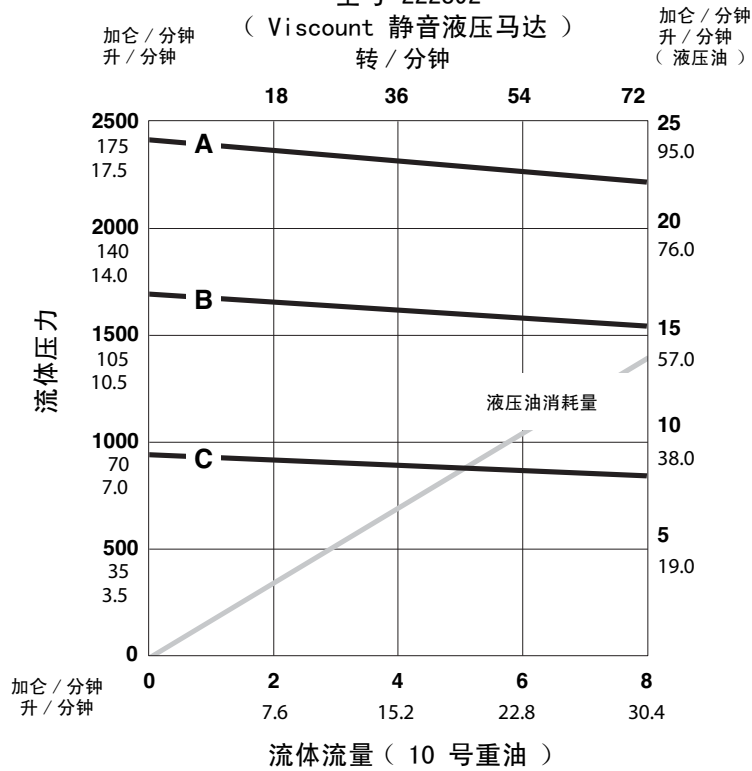


图例

- A 空气压力为 0.7 兆帕, 7 巴 (100 磅 / 平方英寸); 或液压油压力为 10.5 兆帕, 105 巴 (1500 磅 / 平方英寸)
 - B 空气压力为 0.5 兆帕, 4.9 巴 (70 磅 / 平方英寸); 或液压油压力为 7.5 兆帕, 75 巴 (1050 磅 / 平方英寸)
 - C 空气压力为 0.3 兆帕, 2.8 巴 (40 磅 / 平方英寸); 或液压油压力为 4.2 兆帕, 42 巴 (600 磅 / 平方英寸)
- 测试流体: 10 号重油

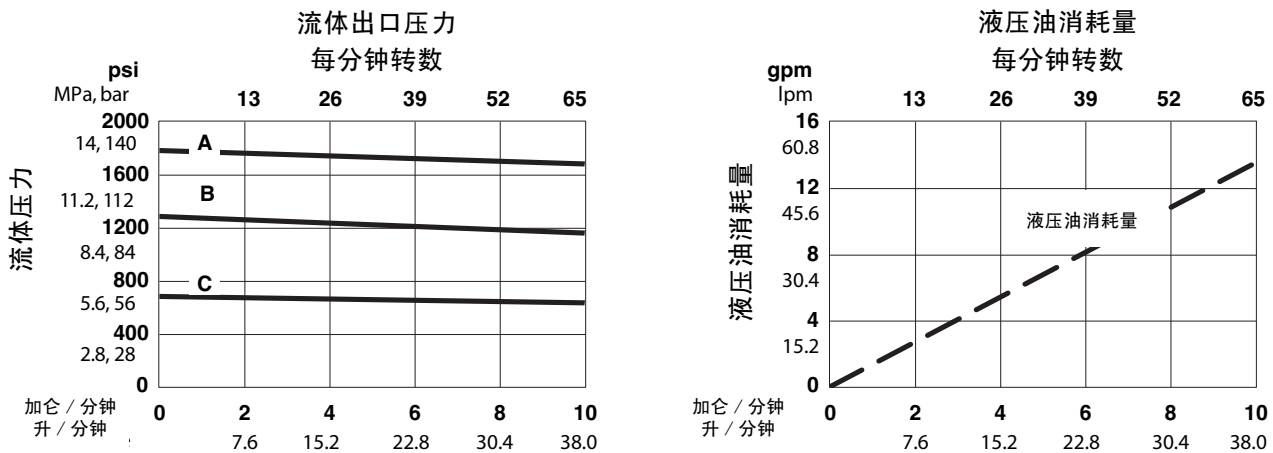
Dura-Flo 1800 泵, 配备 Viscount 液压马达

型号 222892



Dura-Flo 2400 泵, 配备 Viscount 液压马达

测试流体: 10 号重油





A series of 20 horizontal lines, evenly spaced, extending across the width of the page. These lines create a ruled area for writing or drawing.

Graco 标准担保

Graco 保证本文件里的所有设备均由 Graco 生产，且以名称担保销售最初购买者时的材料和工艺无缺陷。除了 Graco 公布的任何特别、延长、或有限担保以外，Graco 将从销售之日起算提供十二个月的担保期，修理或更换任何 Graco 认为有缺陷的设备部件。本担保仅适用于按照 Graco 书面建议进行安装、操作及维护的设备。

对于一般性的磨损或者由于安装不当、误用、磨蚀、锈蚀、维修保养不当或不正确、疏忽、意外事故、人为破坏或用非 Graco 公司的部件代替而导致的任何故障、损坏或磨损均不包括在本担保书的担保范围之内而且 Graco 公司不承担任何责任。Graco 也不会对由非 Graco 提供的结构、附件、设备或材料与 Graco 设备不兼容，或不当设计、制造、安装、操作或对非 Graco 提供的结构、附件、设备或材料维护所导致的故障、损坏或磨损不负责任。

本担保书的前提条件是，以预付运费的方式将声称有缺陷的设备送回给 Graco 公司授权的经销商，以核查所声称的缺陷。如果核对了声称缺陷，Graco 将免费修理或更换所有缺陷部件。设备将返还给最初购买者手里，运费预付。如果检查发现设备无任何材料或工艺缺陷，则会对修理收取合理费用，该费用包括零部件、人工和运输费。

本担保书具有排他性，并取代所有其他的明示或默示的担保，包括但不限于对某一特定用途的可售性保证或适用性保证。

以上所列违反担保情况下 Graco 公司的唯一责任和买方的唯一赔偿。买方同意不享受任何其他的赔偿（包括但不限于对利润损失、销售额损失、人员或财产受损、或任何其他附带或从属损失的附带或从属损害赔偿）。任何针对本担保的诉讼必须在设备售出后二（2）年内提出。

对于由 GRACO 销售但非 GRACO 制造的附件、设备、材料或组件，GRACO 不作任何担保并否认承担所有明示或默示的担保，包括但不限于对某一特定用途的可售性保证或适用性保证。所售物品，但不是由 Graco（如马达、开关、软管等等）生产的，如果有，但作为设备的制造商，这些物品将享受担保。Graco 将为购买者提供合理帮助，以帮助购买者对违反这些担保的行为进行索赔。

无论在什么情况下，不管是由于违反合同、违反担保、Graco 公司的疏忽或者其他原因，Graco 公司都不承担由于供应下列设备或由于至此售出的任何产品或其他物品的配备、执行或使用而产生的间接、附带、特殊或从属损害的赔偿责任。

FOR GRACO CANADA CUSTOMERS

The Parties acknowledge that they have required that the present document, as well as all documents, notices and legal proceedings entered into, given or instituted pursuant hereto or relating directly or indirectly hereto, be drawn up in English. Les parties reconnaissent avoir convenu que la rédaction du présent document sera en Anglais, ainsi que tous documents, avis et procédures judiciaires exécutés, donnés ou intentés, à la suite de ou en rapport, directement ou indirectement, avec les procédures concernées.

Graco 公司信息

有关 Graco 产品的最新信息，请访问 www.graco.com。

有关专利信息，请参看 www.graco.com/patents。

若要订购，请联系您的 Graco 经销商或致电了解离您最近的经销商。
电话：612-623-6921 或免费电话：1-800-328-0211 传真：612-378-3505

本文件中的所有书面和可视化数据均为本文刊发时的最新信息。
Graco 保留随时修改的权利，恕不另行通知。

技术手册原文翻译。This manual contains Chinese. MM 311826
Graco Headquarters: Minneapolis
International Offices: Belgium, China, Japan, Korea

GRACO INC. AND SUBSIDIARIES • P. O. BOX 1441 • MINNEAPOLIS MN 55440-1441 • USA
版权所有 2006, Graco Inc. 所有 Graco 生产地点已通过 ISO 9001 认证。

www.graco.com

修订 G — 2018 年 8 月